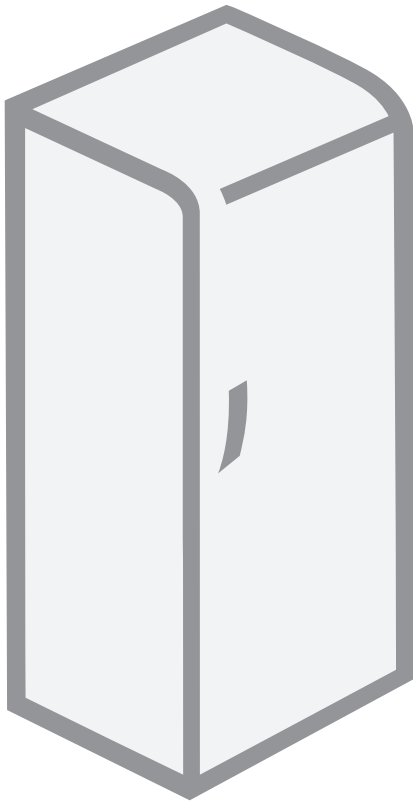


DE Gebrauchsanweisung



Kühlschrank

Kühlschrank

Wir bedanken uns für das Vertrauen, das Sie mit dem Ankauf unseres Geräts in uns gesetzt haben. Wir wünschen Ihnen viel Vergnügen beim Gebrauch des Geräts.

Das Gerät ist ausschließlich für den Gebrauch im Haushalt bestimmt.

Der Kühlschrank (im weiteren Text "Gerät" genannt) ist für den Gebrauch im Haushalt zur Aufbewahrung von frischen Lebensmitteln bei Temperaturen über 0° C bestimmt.

Wichtige Hinweise	3
Tipps zum Energiesparen bei Kühl- und Gefriergeräten.....	4
Beschreibung des Gerätes	5
Aufstellung und Anschluss	6
Wechseln des Türanschlages	8
Gerät mit elektronischer Bedienung.....	9
Gerät mit mechanischer Bedienung.....	13
Innenausstattung des Kühlschranks.....	15
Aufbewahrung von Lebensmitteln im Kühlschrank.....	17
Aufbewahrung von Lebensmitteln im ZeroZone-Fach	18
Lagerung von Lebensmitteln im FreshZone.....	20
Abtauen des Geräts.....	21
Reinigung des Geräts	21
Beseitigung von Störungen.....	22
Informationen über Betriebsgeräusche	24

Wichtige Hinweise

- Dieses Gerät dürfen Kinder, älter als 8 Jahre, wie auch Personen mit verminderten körperlichen, sensorischen und geistigen Fähigkeiten oder mangelhaften Erfahrungen und Wissen bedienen, jedoch nur, wenn Sie das Gerät unter entsprechender Aufsicht bedienen oder entsprechende Hinweise über den sicheren Gebrauch des Geräts erhalten haben und wenn Sie über die mit dem Gebrauch des Geräts verbundenen Gefahren belehrt wurden. Kinder sollten mit dem Gerät nicht spielen. Kinder sollen das Gerät nicht reinigen und keine Instandhaltungsarbeiten am Gerät ohne die entsprechende Aufsicht von Erwachsenen ausführen.
- Lesen Sie die Gebrauchsanweisung sorgfältig durch, bevor Sie das Gerät an das Stromversorgungsnetz anschließen. Die Gebrauchsanweisung beschreibt das Gerät und seine ordnungsgemäße und sichere Verwendung. Sie ist an verschiedene Gerätetypen/Modelle angepasst, deswegen können auch Funktionen und Ausstattungsvarianten beschrieben sein, die auf Ihr Gerät nicht zutreffen.
- Entfernen Sie die Verpackung, die zum Schutz des Geräts bzw. der einzelnen Geräteteile während des Transports dient.
- Zum Verpacken werden nur umweltfreundliche Materialien verwendet, die ohne Gefahren für die Umwelt wieder verarbeitet, entsorgt oder vernichtet werden können.
- An den Ecken der Gerätetür (bei Standgeräten) oder am Gehäuse des Geräts (bei Einbaugeräten) sind Distanzstücke montiert, die Sie bitte entfernen und an deren Stellen die beigelegten Stopfen einsetzen.
- Lassen Sie das Gerät vor dem Anschluss an das elektrische Versorgungsnetz mindestens 2 Stunden in aufrechter Position ruhen. Dadurch wird die Möglichkeit einer durch den Transport hervorgerufenen Fehlfunktion des Kühlsystems ausgeschlossen.
- Der Anschluss an das elektrische Stromversorgungsnetz und die Erdung müssen gemäß den gültigen Normen und Vorschriften durchgeführt werden.
- Das Gerät darf nicht im Freien verwendet und Regen ausgesetzt werden.
- Trennen Sie das Gerät vor dem Reinigen oder Glühbirnenwechsel unbedingt vom Stromversorgungsnetz (den Netzstecker des Anschlusskabels aus der Steckdose ziehen).
- Falls das Anschlusskabel beschädigt ist, muss es vom Kundendienst oder einer fachlich qualifizierten Person ausgetauscht werden.
- Wenn Sie das Gerät längere Zeit nicht verwenden, schalten sie es zunächst durch Betätigung des AUS-Knopfes aus und unterbrechen Sie die Stromzufuhr. Leeren Sie das Geräteinnere, tauen sie eventuelle Eisschichten ab, reinigen Sie das Gerät und lassen Sie die Tür einen Spalt breit geöffnet.
- Um die Umwelt zu schonen, übergeben Sie das ausgediente Gerät einem autorisierten Entsorgungsunternehmen.
- Kinder sollten mit dem Gerät nicht spielen.
- Das selbstschließende Türscharnier, über das nur einige Modelle verfügen, zieht die Tür kurz vor dem Schließen zum Gehäuse, womit wird verhindert, dass die Tür ungewollt offen bleibt. Gleichzeitig begrenzt es den Öffnungswinkel der Tür und verringert damit die Möglichkeit, dass die benachbarten Küchenelemente beschädigt werden.
- Das Typenschild mit den Grunddaten des Geräts befindet sich im Geräteinneren. Falls das angebrachte Typenschild nicht in Ihrer Sprache sein sollte, überkleben Sie es mit dem entsprechenden beigelegten Typenschild.
- **Warnung:** Die Belüftungsöffnungen auf dem Gerät bzw. Einbauelement müssen immer sauber und frei passierbar sein.
- **Warnung:** Verwenden Sie beim Abtauen keine mechanischen Hilfsmittel oder andere Methoden außer

denen, die vom Hersteller empfohlen werden.

- **Warnung:** Passen Sie bei der Aufstellung, beim Reinigen oder bei der Entsorgung des Geräts auf, dass die Isolation bzw. Teile des Kühlsystems nicht beschädigt werden. Dadurch vermeiden Sie eine zusätzliche Umweltverschmutzung.
- **Warnung:** Verwenden Sie im Geräteinneren keine elektrischen Geräte außer denen, die vom Hersteller von Kühl- und Gefriergeräten zugelassen sind.



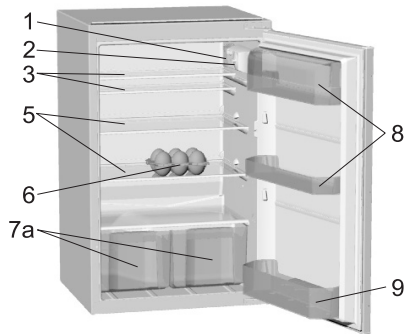
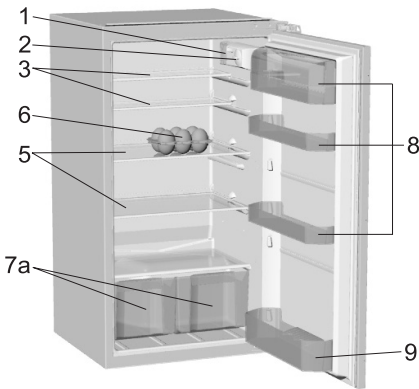
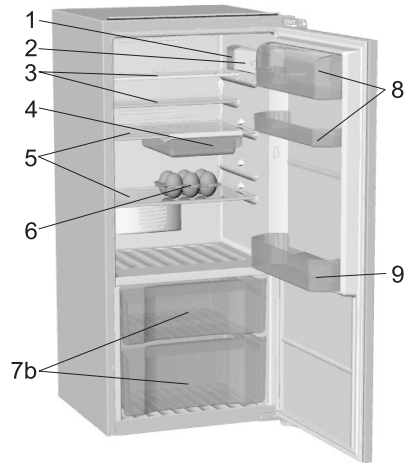
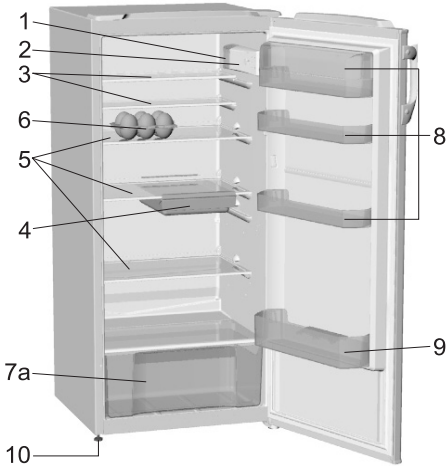
Das Symbol auf diesem Produkt oder seiner Verpackung weist darauf hin, dass das Gerät nicht als gewöhnlicher Haushaltsabfall entsorgt werden darf, sondern muss an einer Entsorgungsstelle für die Verwertung von elektrischen und elektronischen Geräten abgegeben werden. Durch eine umweltgerechte Entsorgung tragen Sie zur Verhinderung der möglichen negativen Auswirkungen auf die Umwelt und die Gesundheit der Personen bei, die durch unsachgemäße Gerätsentsorgung entstehen könnten. Für weitere Informationen über die Entsorgung und Verwertung des Geräts wenden Sie sich an die zuständige städtische Dienststelle, kommunale Dienststelle oder an den Laden, in dem Sie das Gerät erworben.

Tipps zum Energiesparen bei Kühl- und Gefriergeräten

- Stellen Sie das Gerät in Einklang mit den in der Bedienungsanleitung angeführten Hinweisen auf.
- Öffnen Sie die Tür nicht öfter als notwendig.
- Überprüfen Sie gelegentlich, ob die Luftzirkulation an der Geräterückseite unbehindert ist.
- Der Kondensator an der Geräterückseite muss immer sauber sein (siehe Kapitel Reinigung des Geräts).
- Undichte oder beschädigte Dichtungen umgehend ersetzen lassen.
- Lebensmittel in verschlossenen Behältern oder entsprechender Verpackung aufbewahren.
- Vor der Lagerung im Kühlschrank die Speisen auf Zimmertemperatur abkühlen.
- Gefrorene Lebensmittel im Kühlraum auftauen.
- Türen und Ablagen im Gefriergerät entfernen, so wie in der Bedienungsanleitung beschrieben, um den ganzen Raum auszunutzen.
- Klassischen Gefrierschrank auftauen, wenn sich eine ungefähr 3-5 mm dicke Reifschicht gebildet hat.
- Die Anordnung der Ablagen im Raum sollte gleichmäßig und die Lebensmittel so aufgestellt sein, dass eine ungestörte Luftzirkulation möglich ist (beachten Sie die in der Bedienungsanleitung empfohlene Anordnung der Lebensmittel).
- Bei Geräten mit eingebautem Ventilator auf freie Lüftungsschlitze achten.

Beschreibung des Gerätes

Die Innenausstattung des Geräts kann je nach Modell variieren.



- 1** Innenraumbeleuchtung
- 2** Bedieneinheit
- 3** Teilbare Glasablagen
- 4** Ausziehbarer Ready'n'Serve-Behälter
- 5** Ausziehbare Glasablage (höhenverstellbar)
- 6** Klappbare Eierablage (geschlossen für 6, offen für 12 Eier)

- 7a** Gemüseschublade
- 7b** Gemüseschubladen / 0°-ZeroZone
- 8** Ablagen in der Tür des Kühlschranks
(Ausführungen: tief, flach, mit oder ohne Klappe)
- 9** Flaschenfach mit Flaschenkippschutz
- 10** Gerätefuß

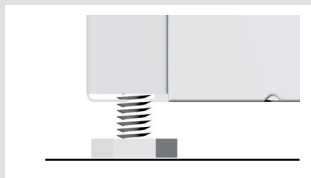
Aufstellung und Anschluss

Auswahl des Aufstellungsortes

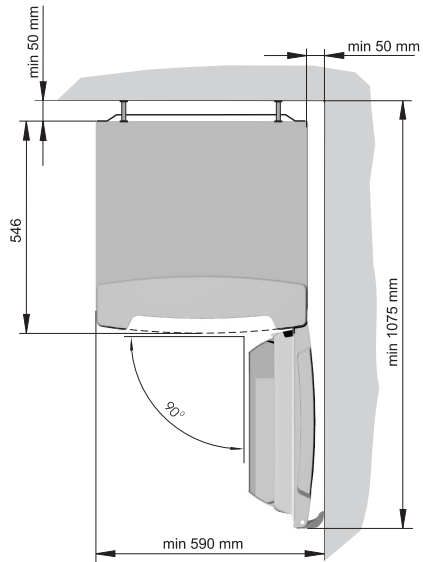
- Stellen Sie das Gerät in einem trockenen und belüftbaren Raum auf. Das Gerät funktioniert einwandfrei nur bei Umgebungstemperaturen, die in der Tabelle angeführt sind. Die Klasse ist auf dem Typenschild mit den Gerätedaten angegeben.

Klasse	Temperatur
SN (subnormal)	von +10° C bis +32° C
N (normal)	von +16° C bis +32° C
ST (subtropisch)	von +16° C bis +38° C
T (tropisch)	von +16° C bis +43° C

Mindestens zwei Personen sollen bei der Aufstellung des Geräts mithelfen, um Beschädigungen des Geräts und Verletzungen der Personen zu vermeiden.



- Das Gerät muss gerade und stabil auf einer festen Unterlage aufgestellt werden. Einige Gerätmodelle haben an der Vorderseite verstellbare Gerätefüße, mit denen Sie das Gerät in die waagrechte Lage ausrichten können.
- Das Gerät sollte nicht direkter Sonnenstrahlung ausgesetzt sein und nicht in unmittelbarer Nähe von Wärmequellen aufgestellt werden. Falls dies nicht möglich ist, sollten Sie eine Wärmedämmplatte einbauen.
- Das Gerät kann selbständig stehen oder in ein Küchenelement eingebaut werden. Hinter dem Gerät muss genug Raum zum Kühlen des Kondensators sein (ausreichender Abstand von der Wand bzw. eine Öffnung von 200 cm²). Der Abstand zum Küchenelement, das oberhalb des Geräts montiert ist, muss mindestens 5 cm betragen.
Nach dem Einbau bzw. Aufstellung des Gerätes muß der Gerätstecker frei zugänglich sein!



Achtung: Wenn Geräte nebeneinander in Küchenelemente eingebaut werden (Side by Side), ist ein zusätzlicher Service-Set gegen Kondenswasserbildung zu kaufen und einzubauen! **Wegen Ihrer eigenen Sicherheit darf dieses Set nur von einem autorisierten Kundendienstfachmann eingebaut werden!**

Bestellnummer: 376078 (für Geräte mit einer Höhe über 1700 mm)



Anschluss des Geräts

- Dem Standgerät sind Distanzstücke beigelegt, mit denen der Abstand des Geräts zur Wand geregelt wird. Je nach dem Abstand des Kondensators zum Gerät drehen Sie die Distanzstücke entsprechend um und stecken Sie sie auf den oberen Rand.
- Schließen Sie das Gerät mit dem Anschlusskabel an das elektrische Versorgungsnetz an. Die Wandsteckdose muss über einen geerdeten Schutzkontakt verfügen (Sicherheitssteckdose). Die vorgeschriebene Nennspannung und Frequenz sind auf dem Typenschild mit den Gerätegrunddaten angegeben.
- Der Anschluss an das elektrische Versorgungsnetz und die Erdung des Geräts müssen gemäß mit den gültigen Normen und Vorschriften ausgeführt sein.

Das Gerät verträgt kurzfristige Spannungsabweichungen von Nennspannung im Bereich von -6% bis +6%.

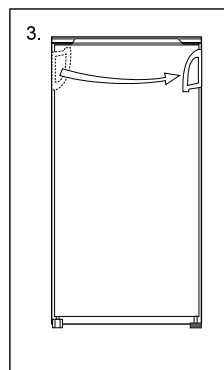
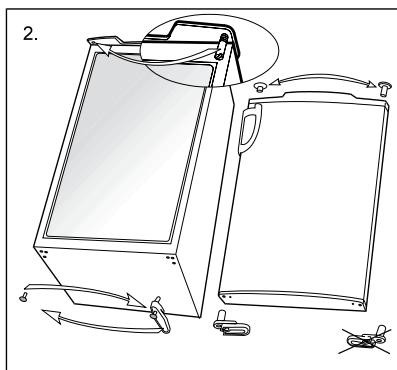
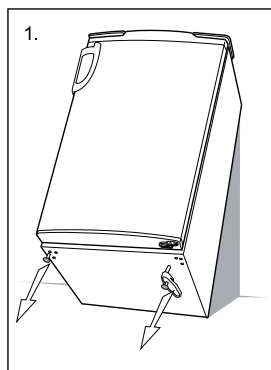
Wechseln des Türanschlages

Freistehendes Gerät

Notwendige Werkzeuge: Steckschlüssel Nr. 8,
Schraubenzieher, Torx 25

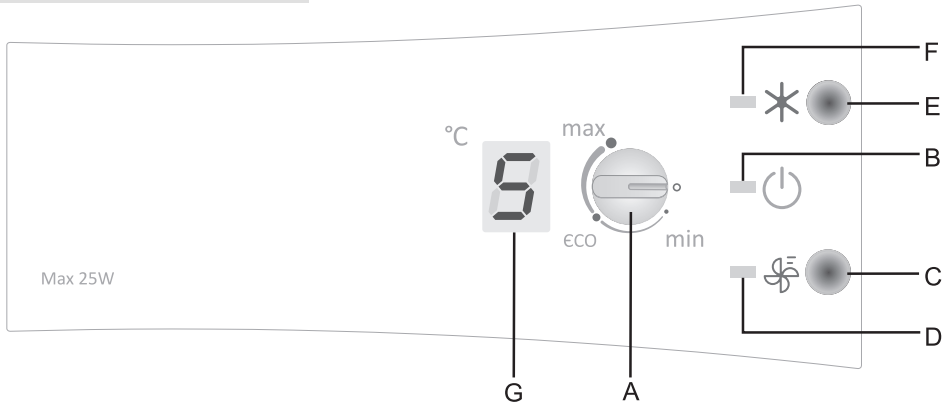
Kippen Sie das Gerät leicht an, so dass Sie das untere Scharnier lösen können. Fortsetzen Sie mit dem Scharnierlösen wie das Bild 3 zeigt. Starten Sie in umgekehrter Reihenfolge zu montieren. Den beigelegten Gegeneinsatz des Scharniers verwenden. Vor der Montage des mittleren (oberen) Scharniers, die Gerätetür einen Spalt breit öffnen!

Die herausgezogenen Zapfen an der anderen Seite verwenden. Die Türdichtung überprüfen. Im Falle, dass sie nicht anliegt, muß sie herausgenommen und um 180° umgedreht werden.



Gerät mit elektronischer Bedienung

BEDIENEINHEIT 1



A Drehknebel für die Temperatureinstellung und zum Ein-/Ausschalten des Geräts

B Indikatorlämpchen: leuchtet, wenn das Gerät in Betrieb ist

C Taste zum Einschalten des intensiven Ventilatorbetriebs

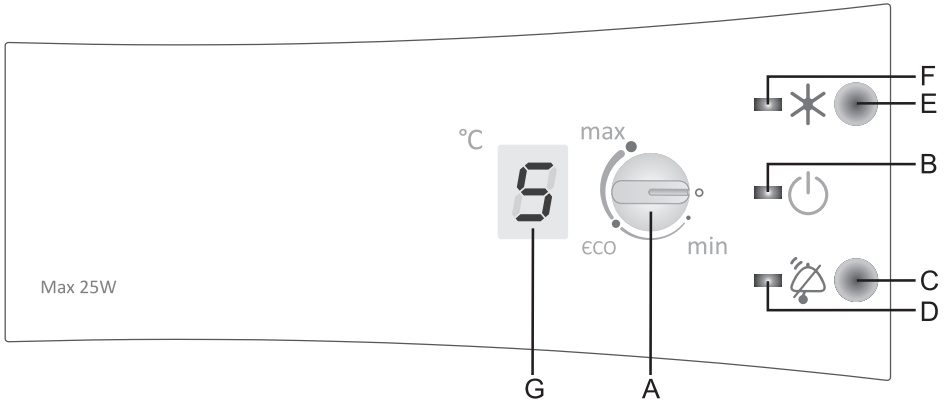
D Indikatorlämpchen: leuchtet, wenn der Ventilator mit der Taste eingeschaltet wurde

E Taste Intensivkühlen

F Indikatorlämpchen: leuchtet, wenn die Funktion Intensivkühlen aktiviert ist

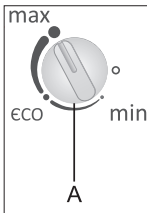
G Digitale Temperaturanzeige des Kühlschranks – zeigt die aktuelle Temperatur im Gerät an – von +1° C do +9° C

BEDIENEINHEIT 2



- A Drehknebel für die Temperatureinstellung und zum Ein-/Ausschalten des Geräts**
- B Indikatorlämpchen:** leuchtet, wenn das Gerät in Betrieb ist
- C Ausschalttaste für den akustischen Alarm**
- D Indikatorlämpchen:** blinkt bei ausgelöstem Übertemperaturalarm
- E Taste Intensivkühlen**
- F Indikatorlämpchen:** leuchtet, wenn die Funktion Intensivkühlen aktiviert ist
- G Digitale Temperaturanzeige des Kühlschranks** – zeigt die aktuelle Temperatur im Gerät an – von +1° C do +9° C (+3° C bis +8° C für Geräte mit **ZeroZone**)

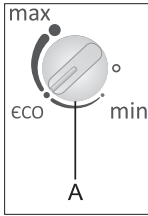
Ein-/Ausschalten des Geräts



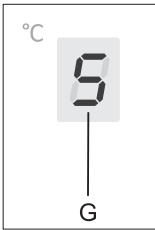
Schalten Sie das Gerät ein, indem Sie den Drehknebel **A** in Richtung „max“ drehen.

Das Gerät wird ausgeschaltet, wenn sich die Position der Einkerbung auf dem Drehknebel bei der Markierung **0** befindet. (das Gerät steht noch immer unter elektrischer Spannung).

Auswahl der Temperatur im Kühlschrank

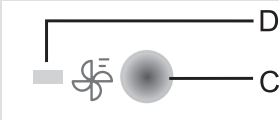


- Stellen Sie die gewünschte Temperatur des Kühlschranks mit dem Drehknobels **A** innerhalb des Bereichs **min.** bis **max.** ein.
- Die empfohlene Einstellung des Thermostatknobels ist „**eco**“.
- Wenn die Temperatur der Umgebung, in welcher das Gerät aufgestellt ist, niedriger ist als 16° C oder die Menge der gefrorenen Lebensmittel im Gefriergerät geringer ist als 10 kg, empfehlen wir, den Thermostatknobels auf die Position **Max.** zu stellen. Der Ventilator soll ausgeschaltet sein. Dies ist zur Gewährleistung einer geeigneten niedrigen Temperatur im Gefriergerät notwendig, welche eine langfristige Lagerung von gefrorenen Lebensmitteln gewährleistet.
- Bei höheren Raumtemperaturen als den üblichen, empfehlen wir, den Intensivbetrieb des Ventilators durch Drücken der Taste **C** zu aktivieren (**BEDIENEINHEIT 2**).



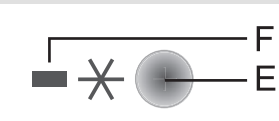
- Die Anzeige auf dem digitalen Display blinkt während der Einstellung, ein akustisches Signal weist auf jede Änderung der eingestellten Temperatur hin. Wenn das Blinken aufhört, wird die letzte Einstellung gespeichert.
- Beim Einschalten des Geräts blinkt die digitale Anzeige **G** einige Sekunden lang und zeigt den eingestellten Wert an. Dann erscheint der tatsächliche bzw. maximale Wert, welcher so lange angezeigt wird, bis sich die Temperatur im Kühlraum entsprechend gesenkt hat.

Einschalten des Intensivbetriebs des Ventilators



- Durch Betätigung der Taste **C** wird der Intensivbetrieb des Ventilators eingeschaltet (das Indikatorlämpchen **D** leuchtet - **BEDIENEINHEIT 1**). Diese Funktion wird zur Verringerung der Taubildung an den Innenflächen, Vermeidung von Temperaturunterschieden zwischen den einzelnen Kühlzonen und bei höheren Umgebungstemperaturen verwendet. Der Ventilator ist nur bei geschlossener Kühlschranktür in Betrieb.

Intensivkühlen

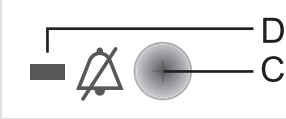


- Verwenden Sie diese Einstellung bei der ersten Inbetriebnahme des Geräts, vor dem Reinigen und Einlagerung größerer Mengen von Lebensmitteln. Betätigen Sie die Taste **E** (das Indikatorlämpchen **F** leuchtet). Diese Funktion schaltet sich nach ungefähr zwei Tagen automatisch ab.

Alarm bei geöffneter Kühlschranktür

- Falls die Gerätetür länger als 1 Minute offen ist, ertönt ein akustischer Alarm. Der Alarm schaltet sich aus, wenn Sie die Tür schließen.

Alarm bei überhöhter Temperatur im Kühlteil (BEDIENEINHEIT 2)

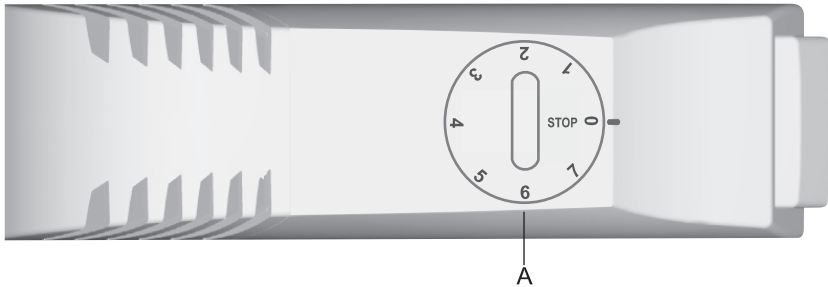


Bei überhöhter Temperatur im Kühlteil wird ein akustischer Alarm (**unterbrochener Ton**) ausgelöst und das rote Indikatorlämpchen blinkt **D**.

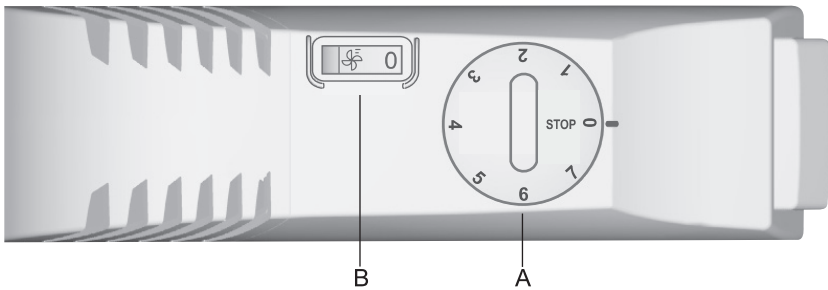
- Sie können den akustischen Alarm mit der Taste **C** ausschalten. Das Indikatorlämpchen **D** schaltet sich automatisch aus, wenn das Kühlgerät ausreichend abgekühlt ist und keine Gefahr besteht, dass die Lebensmittel verderben.
- Falls die Temperatur im Kühlteil 24 Stunden nach dem Ausschalten des Alarms den eingestellten Wert nicht erreichen sollte, ertönt der akustische Alarm erneut. Er schaltet sich automatisch aus, wenn das Gerät ausreichend abgekühlt ist und keine Gefahr besteht, dass die gefrorenen Lebensmittel verderben.
- Beim ersten Einschalten des Geräts hat das Gerät eine 24-stündige Alarmverzögerung, weil es erst die eingestellte Temperatur erreichen muss. Dadurch wird eine unnötige Auslösung des Alarms vermieden.

Gerät mit mechanischer Bedienung

Modell ohne Ventilator

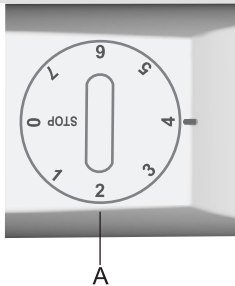


Modell mit Ventilator

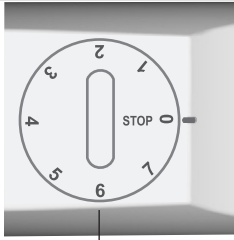


A Knebel zum Ein-/Ausschalten des Geräts und zur Temperatureinstellung
B Ein-/Ausschalter des Ventilators (nur bei einigen Modellen)

Ein-/Ausschalten des Geräts



Einschalten: Drehen Sie den Thermostatknobel im Uhrzeigersinn gegen die Position 7.



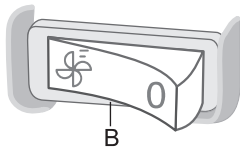
A

Ausschalten: Drehen Sie den Thermostatknobel auf die Position **STOP (0)** zurück.

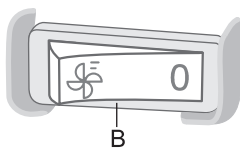
Temperaturwahl

- Bei normalen Umgebungstemperaturen empfehlen wir die mittlere Temperatureinstellung. Stellen Sie mit dem Thermostatknobel eine höhere oder niedrigere Temperatur ein.
- Höhere Einstellungen des Thermostatknobels (gegen 7) bedeuten niedrigere Temperaturen (kühler) in allen Teilen des Geräts. Die Temperatur im Inneren des Kühlschranks kann auch unter 0°C fallen. Einstellungen in Richtung der Markierung 1 bedeuten höhere Temperaturen im Kühlschrank (wärmer). Verwenden Sie Positionen in der Nähe der Markierung 7 nur, wenn Sie eine niedrigere Temperatur im Kühlschrank benötigen oder die Umgebungstemperatur niedriger ist als 16°C.
- Die Änderung der Umgebungstemperatur beeinflusst die Temperatur im Geräteinneren. Passen Sie dementsprechend die Einstellung des Thermostatknobels an.
- In der Position STOP (0) ist das Gerät nicht in Betrieb (das Kühlsystem ist abgeschaltet), jedoch steht es unter Spannung (die Innenbeleuchtung leuchtet, wenn Sie die Gerätetür aufmachen).

Ventilator (nur bei einigen Modellen)



B



B

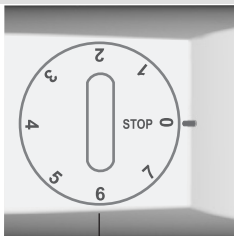
- Der eingebaute Ventilator trägt zur gleichmäßigeren Verteilung der Kühlluft und damit zur schnelleren Kühlung bei und verringert die Bildung von Kondenswasser an den Ablageflächen. Der Ventilator ist nur dann in Betrieb, wenn der Kompressor arbeitet.
- Das Einschalten des Ventilators wird als Zusatzfunktion empfohlen:
 - bei erhöhter Raumtemperatur (über 30°C),
 - bei erhöhter Luftfeuchtigkeit bzw. Ansammlung von Wassertropfen an den Ablagen,
 - bei Einlagerung größerer Mengen von Lebensmitteln (schnelles Abkühlen).

Ein-/Ausschalten des Ventilators

Einschalten =  Ausschalten = **0**

Hinweis: Während des Ventilatorbetriebs steigt der Energieverbrauch des Geräts und die Temperatur im Kühlschrank Inneren wird gesenkt. Deswegen empfehlen wir Ihnen, die Kühlschranktemperatur neu einzustellen:

- bei eingeschaltetem Ventilator: Position 1-4,
- ohne Ventilator: Position 4-7.

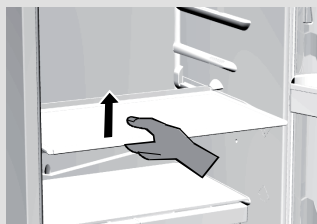


A

Innenausstattung des Kühlschranks

(Die Innenausstattung ist vom Modell abhängig).

Ablage

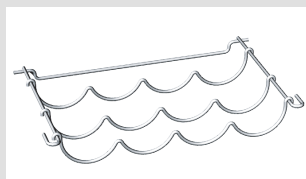


- Sie können die Ablagen beliebig in den Führungen des Kühlschranks anordnen. Wenn Sie eine Ablage aus dem Kühlschrank herausnehmen möchten, ziehen Sie sie zuerst heraus, bis sie in den Führungen stecken bleibt, heben Sie diese dann ein wenig hoch und nehmen Sie sie aus dem Geräteinneren. Lagern Sie leicht verderbliche Lebensmittel auf dem hinteren Teil der Ablage, wo die Temperaturen am niedrigsten sind.

Teilbare Glasablage

Falls Sie Raum für höhere Gegenstände benötigen (Flaschen, Krüge,...), die Sie im Kühlschrank lagern möchten, können Sie zusätzlichen Raum gewinnen, indem Sie den Vorderteil der Ablage eine Ebene höher einstecken.

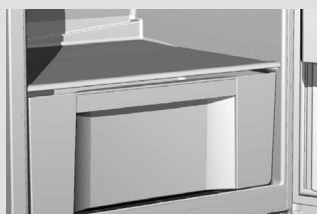
Flaschengitter



Das Flaschengitter ist gegen ungewolltes Herausziehen gesichert. Sie können das Flaschengitter nur herausziehen, wenn es leer ist, indem Sie es am hinteren Teil anheben und zu sich ziehen. Stellen Sie das Flaschengitter so in den Kühlschrank, dass das Schließen der Gerätetür durch die Flaschen nicht behindert wird.

Die maximale Belastung des Flaschengitters beträgt 9 Flaschen (0,75 l) bzw. 13 kg Gesamtgewicht – siehe Typenschild auf der rechten Seite des Geräteinneren.

Schubladen



- Die Schubladen am Geräteboden unter der Glasablage dienen der Lagerung von Obst und Gemüse. Sie gewährleisten genügend Feuchtigkeit und bewahren dadurch die Lebensmittel vor dem Austrocknen.

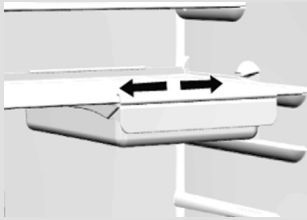
Innenseite der Kühlschranktür

- Die Innenseite der Kühlschranktür ist mit Ablagen oder Behältern ausgestattet, die zur Lagerung von Käse, Butter, Eiern, Joghurt und anderen kleineren Packungen, Tuben, Konserven, u.ä. bestimmt sind. Im unteren Teil der Tür befindet sich die Abstellfläche für Flaschen.

Ventilator

- Der Ventilator ist unter der Kühlschrankdecke oder hinter der Rückwand des Kühlschranks versteckt eingebaut. Er trägt zur gleichmäßigeren Temperaturverteilung bei und verringert das Entstehen von Kondenswasser und Eisbildung.

Ausziehbarer Ready'n'Serve Behälter



Der ausziehbare Ready'n'Serve Behälter ist zur Lagerung von Wurstaufschnitten, Käse, u.ä. bestimmt.

Zum Herausziehen nur an der Vorderseite kurz anheben und dann herausziehen. Der Haltegriff des Snackbretts kann nach links und rechts geschwenkt werden.

Empfohlene Verteilung der Lebensmittel im Kühlschrankinneren

Kühlzonen im Kühlschrank:

- **oberer Teil:** konservierte Nahrung, Brot, Wein, Gebäck, ...
- **mittlerer Teil:** Milchprodukte, Käse, zubereitete Lebensmittel, Süßspeisen, Säfte, Bier, Fertiggerichte, Fertiggerichte,....
- **unterer Teil:** Fleisch, Fleischprodukte, Feinkost, ...
- **Gemüse-/Obstfach:** frisches Obst, Gemüse, Salat,...; bei Geräten ohne ZeroZone-Fach auch Mohrrüben, Kartoffeln, Zwiebeln, Knoblauch, Tomaten, tropische Früchte, Sauerkraut, weiße Rübe,...
- **ZeroZone-Fach** Frischfleisch, Fleischprodukte, Fisch, Meeresfrüchte, Milchprodukte, Salat, Obst, Gemüse, Mayonnaise, Saucen...

Kühlzonen in der Kühlschranktür:

- **obere/mittlere Kühlzone in der Kühlschranktür:** Eier, Butter, Käse,...
- **untere Kühlzone in der Kühlschranktür:** Getränke, Dosen, Flaschen,...

Aufbewahrung von Lebensmitteln im Kühlschrank

Wichtige Hinweise zur Aufbewahrung von Lebensmitteln

- Ordnungsgemäßer Gebrauch des Geräts, entsprechende Verpackung der Lebensmittel, Aufrechterhaltung der geeigneten Temperatur und Einhaltung der Hygiene der Lebensmittel beeinflussen entscheidend die Qualität der Aufbewahrung von Lebensmitteln.
- Beachten Sie bitte das Haltbarkeitsdatum der Lebensmittel, das auf der Lebensmittelverpackung angegeben ist.
- Lebensmittel, die im Kühlschrank gelagert werden, müssen in geschlossenen Behältern oder entsprechend verpackt sein, damit sie keinen Geruch bzw. Feuchtigkeit aufnehmen/ abgeben.
- Keine entzündlichen, flüchtigen und explosiven Stoffe im Kühlschrank aufbewahren!
- Flaschen mit hohem Alkoholgehalt müssen gut verschlossen sein und aufrecht gelagert werden.
- Einige organische Lösungen, ätherische Öle in Zitronen- und Orangenschalen, Buttersäure u.ä. können bei längerem Kontakt mit Kunststoffoberflächen oder Dichtungen Beschädigungen und vorzeitiges Altern der Materiale hervorrufen.
- Unangenehme Gerüche weisen auf Unreinheiten im Gerät bzw. verdorbene Lebensmittel hin (siehe Kapitel „Reinigung und Pflege des Geräts“).
- Bei längerer Abwesenheit sollten Sie leicht verderbliche Lebensmittel aus Ihrem Kühlschrank entfernen.

Aufbewahrungszeiten von Lebensmitteln

Empfohlene Lagerungszeiten im Gefrierschrank

Lebensmittel	Lagerungszeit
Eier, Marinaden, Geselchtes	bis zu 10 Tagen
Käse	bis zu 10 Tagen
Wurzelgemüse	bis zu 8 Tagen
Butter	bis zu 7 Tagen
Süßspeisen, Obst, Fertiggerichte, Fleisch	bis zu 2 Tagen
Fisch, Hackfleisch, Meeresfrüchte	bis zu 1 Tag

Aufbewahrung von Lebensmitteln im ZeroZone-Fach



Das ZeroZone-Fach ermöglicht die Aufbewahrung einer breiten Palette von frischen Lebensmitteln ungefähr dreimal länger, als im normalen Kühlschrank. Die Lebensmittel bleiben längere Zeit frisch, behalten ihren Geschmack und ihren Nährwert. Das Auftreten von Fäulnis und Masseschwund wird verringert, deswegen ist das Obst und Gemüse frischer und natürlicher. Die Aufbewahrungstemperatur beträgt ungefähr 0° C (voreingestellt). Die Temperatur kann im Bezug auf die geänderte Temperatur im Kühlschrankinnenraum, zwischen -2° C und +3° C variieren. Wenn die Temperatur der Umgebung, in welcher das Gerät aufgestellt ist, niedriger als 16°C ist, ist empfehlenswert, die Temperatur im Kühlschrank auf 4° C oder niedriger einzustellen. Für optimale Ergebnisse muss das Fach vollkommen geschlossen sein.

- Überprüfen Sie beim Kauf von Lebensmitteln, ob diese frisch sind, weil davon die Qualität und Haltbarkeit der Lebensmittel abhängig ist.
- Lagern Sie Lebensmittel in verschlossenen Behältern oder entsprechend verpackt, damit sie keine Gerüche und Feuchtigkeit abgeben bzw. aufnehmen.
- Nehmen Sie die Lebensmittel 30-60 Min. vor dem Verzehr aus dem ZeroZone-Fach, damit sich ihr Geschmack und ihr Aroma bei Zimmertemperatur voll entfalten kann.
- Lebensmittel, die auf niedrige Temperaturen empfindlich sind und zur Aufbewahrung im ZeroZone-Fach nicht geeignet sind: Ananas, Avocado, Bananen, Oliven, Kartoffeln, Auberginen, Gurken, Bohnen, Paprika, Zuckermelonen, Wassermelonen, Zucchini,...

**Empfohlene
Lagerungszeiten im
ZeroZone-Fach**

Lebensmittel:	Lagerungszeit
Würste, Aufschnitte, Rindfleisch, Schweinefleisch, Wild, Rohfleisch	bis zu 7 Tagen
Geflügel	bis zu 5 Tagen
Fische	bis zu 4 Tagen
Meeresfrüchte	bis zu 3 Tagen
Gemüse:	
Kohl, Knoblauch, Mohrrüben	bis zu 180 Tagen
Sellerie, Kräuter	bis zu 30 Tagen
grüner Salat, Blumenkohl, Chicoree, Rhabarber	bis zu 21 Tagen
Broccoli, Spargel, Wirsing, Chinakohl, Kohlrabi, Rettich	bis zu 14 Tagen
Zwiebeln, Pilze, Spinat, Erbsen	bis zu 7 Tagen
Obst:	
Äpfel	bis zu 180 Tagen
Birnen, Kiwi	bis zu 120 Tagen
Trauben, Quitten	bis zu 90 Tagen
Pfirsiche	bis zu 30 Tagen
Johannisbeeren, Stachelbeeren, Pflaumen	bis zu 21 Tagen
Aprikosen, Heidelbeeren, Kirschen	bis zu 14 Tagen
Himbeeren, Erdbeeren	3-5 Tage
Sonstiges:	
Milch	bis zu 7 Tagen
Butter	bis zu 30 Tagen
Käse	bis zu 30 Tagen

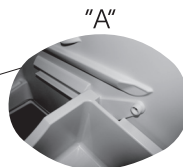
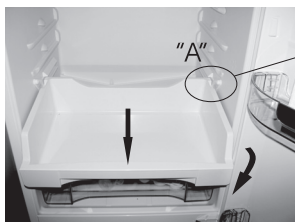
* abhängig von der Qualität und Frischegrad der Lebensmittel

Lagerung von Lebensmitteln im FreshZone

Im **FreshZone** bleiben Lebensmittel dreimal länger frisch, als in einem normalen Kühlschrank, der Geschmack und die Nährwerte werden erhalten. Das Auftreten von Fäulnis und Masseschwund wird verringert, deswegen bleibt das Obst und Gemüse frischer und natürlicher.

Für optimale Ergebnisse muss das Fach vollkommen geschlossen sein.

- Überprüfen Sie beim Kauf von Lebensmitteln, ob diese frisch sind, weil davon die Qualität und Haltbarkeit der Lebensmittel abhängig ist.
- Lagern Sie Lebensmittel in verschlossenen Behältern oder entsprechend verpackt, damit sie keine Gerüche und Feuchtigkeit abgeben bzw. aufnehmen.
- Nehmen Sie die Lebensmittel 30-60 Min. vor dem Verzehr aus dem Fach heraus, damit sich ihr Geschmack und ihr Aroma bei Zimmertemperatur voll entfalten kann.
- Lebensmittel, die auf niedrige Temperaturen empfindlich sind und zur Lagerung im **FreshZone** nicht geeignet sind: Ananas, Avocado, Bananen, Oliven, Kartoffeln, Auberginen, Gurken, Bohnen, Paprika, Zuckermelonen, Wassermelonen, Zucchini,...
- Kühlfach entfernen:
 - entfernen Sie das Gemüsefach;
 - entfernen Sie die Glasablage oberhalb (bei einigen Modellen unterhalb) des FreshZone Fachs;
 - entfernen Sie nach Bedarf (bei einigen Modellen) die Tür des Fachs (1): öffnen Sie die Tür des Kühlfachs, fassen Sie es in der Mitte an (wie auf Abbildung dargestellt) und ziehen Sie es gleichzeitig zu sich und nach oben.
 - ziehen Sie das Kühlfach bis zu der in Abbildung (Detail A) dargestellten Stellung heraus, drehen Sie es nach unten und ziehen Sie es heraus.
 - Setzen Sie das Kühlfach in umgekehrter Reihenfolge wieder ein.



Abtauen des Geräts

Automatisches Abtauen des Kühlschranks

Sie brauchen den Kühlschrank nicht abzutauen, weil das Eis an der Rückwand automatisch abgetaut wird.

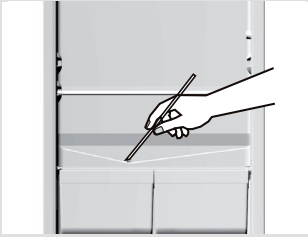
Das Eis, das sich während des Kompressorbetriebs an der Hinterwand ansetzt, taut während der Ruhepausen des Kompressors ab und fließt tropfenweise an der Rückwand Hinunter, danach durch eine Öffnung in der Gerätehinterwand in ein Gefäß oberhalb des Kompressors, wo es verdunstet. Falls sich an der Hinterwand des Kühlschranks eine übermäßig dicke Eisschicht (3-5 mm) bilden sollte, schalten Sie den Kühlschrank durch Betätigung der Taste aus und tauen Sie ihn manuell ab.

Reinigung des Geräts

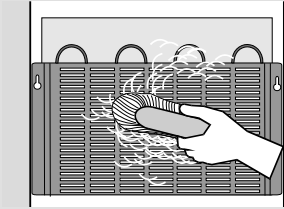
Trennen Sie das Gerät vor dem Reinigen vom Stromversorgungsnetz

(siehe Kapitel Bedienung, Ein-/Ausschalten des Gerätes) und ziehen Sie den Stecker des Anschlusskabels aus der Steckdose heraus. Achten Sie beim Reinigen darauf, dass alle Reinigungsmittelreste entfernt werden.

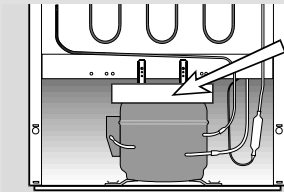
- Reinigen Sie die **Außenfläche** des Geräts mit Wasser und einem flüssigen Reinigungsmittel.
- Verwenden Sie zum Reinigen von Kunststoffteilen und lackierten Oberflächen keine scheuernden oder aggressiven Reinigungsmittel (wie z.B. Pflegemittel für Edelstahl u.ä.), damit Sie die Oberfläche des Gerätes nicht beschädigen.
- Lackierte Oberflächen und Aluminiumoberflächen können Sie mit einem weichen Tuch und einem alkoholhaltigen Reinigungsmittel reinigen (z.B. mit einem Glasreiniger).
- Reinigen Sie den Geräteinnenraum und das Zubehör mit einem verdünnten flüssigen Reinigungsmittel und lauwarmem Wasser, dem Sie etwas Essig hinzufügen.
- Gefäße, Ablagen und Schubladen, die Zierprofile haben (Metall-Look), sind zur Reinigung in der Geschirrspülmaschine nicht geeignet! Reinigen Sie sie mit einer Geschirrspülmittellösung und einem weichen Tuch. Scheuern ist nicht erlaubt!



- Geräte ohne ZeroZone-Fach: die Kühloberfläche auf der Rückseite wird von Zeit zu Zeit abgetaut. Die Rinne und die Öffnung, in welche das Tauwasser fließt, dürfen nicht verstopft sein (Lebensmittelreste). Überprüfen Sie sie mehrmals und reinigen Sie sie nach Bedarf (z.B. mit einem Kunststoffstrohhalm).



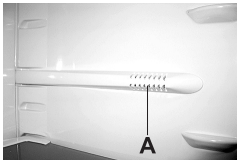
- Der Kondensator an der Rückwand des Geräts muss immer sauber und frei von Staub oder Küchenluftablagerungen gehalten werden. Entfernen Sie den Staub von Zeit zu Zeit mit einer weichen, nichtmetallischen Bürste oder einem Staubsauger.

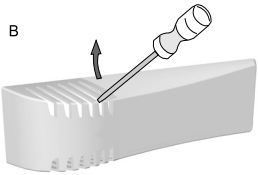


- Reinigen Sie auch den **Behälter**, der sich oberhalb des Kühlschranks befindet. Wenn Sie ihn zum Reinigen entfernt haben, stellen Sie ihn nach dem Reinigen wieder auf seinen Platz zurück. Sorgen Sie dafür, dass sich der Behälter im waagrechten Zustand befindet!

Beseitigung von Störungen

Störung:	Ursache bzw. Beseitigung der Störung
Nach dem Anschluss an das Stromversorgungsnetz funktioniert das Gerät nicht:	<ul style="list-style-type: none"> • Überprüfen Sie, ob die Steckdose unter Spannung steht und ob das Gerät eingeschaltet ist.
Das Kühlsystem arbeitet schon seit längerer Zeit ununterbrochen:	<ul style="list-style-type: none"> • Zu hohe Umgebungstemperatur. • Zu häufiges Öffnen bzw. zu lange geöffnete Gerätetür. • Mangelhaft geschlossene Gerätetür (Fremdkörper zwischen Tür und Türrahmen, hängende Tür, Überprüfung der Dichtung, usw.). • Lagerung einer zu großen Menge von Lebensmitteln. • Der Sensor im Kühlschrank (A) (nur bei einigen Modellen) ist mit frischen Lebensmitteln überdeckt. Ermöglichen Sie eine freie Luftzirkulation um den Sensor. • Die Funktion des intensiven Gefrierens ist eingeschaltet.



Störung:	Ursache bzw. Beseitigung der Störung
Übermäßige Eisablagerung an der Rückwand im Geräteinneren ist die Folge von:	<ul style="list-style-type: none"> • Zu häufigem Öffnen bzw. zu lange geöffneter Gerätetür. • Einlagerung von warmen Lebensmitteln in den Kühlschrank. • Kontakt der Speise oder des Kochtopfes mit der Hinterwand im Kühlschrankinnenraum. • Mangelhaftem Dichten der Gerätetür • Wenn die Dichtung verschmutzt oder beschädigt ist, reinigen Sie sie oder lassen Sie sie austauschen.
Wasser fließt aus dem Kühlschrank:	<ul style="list-style-type: none"> • Aus dem Kühlschrank fließt Wasser, wenn die Abflussöffnung für Tauwasser verstopft ist, oder wenn Tauwasser außerhalb der Abflussrinne tropft. • Reinigen Sie die verstopfte Abflussöffnung mit einem Kunststoffstrohalm. Rufen Sie bei Modellen mit ZeroZone-Fach bitte den Kundendienst an. • Tauen Sie die zu dicke Eisschichten manuell ab (siehe Kapitel „Abtauen des Geräts“).
Das Indikatorlämpchen D blinkt:	<ul style="list-style-type: none"> • Zu häufiges Öffnen bzw. zu lange geöffnete Gerätetür.
	<ul style="list-style-type: none"> • Mangelhaft geschlossene Gerätetür (Fremdkörper in der Tür, hängende Tür, beschädigte Dichtung,...).
	<ul style="list-style-type: none"> • Länger andauernder Stromausfall.
	<ul style="list-style-type: none"> • Einlagerung einer zu großen Menge von Lebensmitteln.
Austausch der Glühbirne:  <p>B</p>	<ul style="list-style-type: none"> • Unterbrechen Sie vor dem Austausch der Glühbirne unbedingt die Stromzufuhr des Geräts (ziehen Sie das Anschlusskabel aus der Wandsteckdose). B – Stecken Sie den Schraubenzieher in den Spalt der Abdeckung, heben Sie diese etwas an und nehmen Sie sie heraus. Tauschen Sie die Glühbirne aus (E 14, mit der gleichen Leistung wie die vom Werk eingebaute Glühbirne) und setzen Sie die Abdeckung wieder auf. • Entsorgen Sie defekte Glühbirnen nicht zusammen mit organischen Abfällen. • Glühbirnen sind Verbrauchsmaterial und sind nicht Gegenstand der Garantie! • Die in diesem Gerät verwendeten Leuchtmittel sind spezielle Leuchtmittel, die ausschließlich zu Verwendung in Haushaltsgeräten bestimmt sind. Diese Leuchtmittel sind nicht zur Beleuchtung von Räumen in der Wohnung bzw. im Haushalt geeignet.
Das Indikatorlämpchen B blinkt:	<ul style="list-style-type: none"> • Falls das Lämpchen B blinkt, rufen Sie bitte den nächstgelegenen Kundendienst an.
Darstellung des Fehlercodes auf der Anzeige (nur bei einigen Modellen):	<ul style="list-style-type: none"> • Falls auf der Digitalanzeige der Buchstabe E erscheint, rufen Sie bitte den Kundendienst an.

Wenn keine der obigen Ursachen zutrifft und Sie die Störung nicht selbst beheben können, treten Sie mit dem nächstgelegenen Kundendienst in Verbindung und geben Sie ihm die Daten (Gerätetyp, Modell, Seriennummer) vom Typenschild bekannt, das sich im Geräteinneren befindet.

Informationen über Betriebsgeräusche

Das Kühlen in Kühl-/Gefriergeräten wird durch ein Kühlsystem mit einem Kompressor ermöglicht, das eine gewisse Geräuschentwicklung aufweist. Die Geräuschintensität ist vom Aufstellungsort, sowie von der fachgerechten Benutzung und vom Alter des Gerätes abhängig.

- Nach der **Inbetriebnahme** des Gerätes kann der Betrieb des Kompressors (fließende Geräusche) bzw. das Strömen der Kühlflüssigkeit während des Kompressorbetriebs etwas lauter sein. Das ist kein Zeichen für eine Störung und hat keine Wirkung auf die Lebensdauer des Geräts. Mit der Zeit werden diese Geräusche leiser.
- Manchmal sind während des Betriebs des Geräts ungewöhnliche oder lautere Geräusche hörbar, die für das Gerät unüblich sind und oftmals Folge von unsachgemäßer Aufstellung sind:
 - Das Gerät muss gerade und stabil auf einer festen Unterlage stehen.
 - Das Gerät darf die Wand oder die benachbarten Küchenelemente nicht berühren.
 - Überprüfen Sie, ob sich die Inneneinrichtung des Geräts auf ihrem Platz befindet, bzw. ob eventuell Dosen, Flaschen oder andere Gefäße Geräusche verursachen, weil sie einander berühren

WIR BEHALTEN UNS DAS RECHT ZU ÄNDERUNGEN VOR,
DIE AUF DEN BETRIEB DES GERÄTS KEINEN EINFLUSS
NEHMEN.

Die Gebrauchsanleitung für das Gerät finden Sie auch auf unserer Internetseite: <http://www.gorenje.com>.

