

Zahvaljujemo na povjerenju koje ste nam iskazali kupivši naš aparat.
Prilikom korištenja želimo vam puno zadovoljstva.

Hladnjak sa zamrzivačem namijenjen je uporabi u domaćinstvu.

Donji dio je hladnjak koji je namijenjen pohranjivanju svježih namirnica pri temperaturi višoj od 0°C.

Gornji dio je zamrzivač, namijenjen zamrzavanju svježih namirnica i dugoročnom pohranjivanju zamrznutih namirnica (do godine dana, ovisno o vrsti namirnica). Prostor je označen sa četiri zvjezdice.

Prije prve uporabe	11	Uporaba	15
Upute za uporabu		Pohranjivanje namirnica u hladnjaku	
Upute za ugradnju		Zamrzavanje svježih namirnica	
Naša skrb za okolinu		Pohranjivanje zamrznutih namirnica	
Štednja električne energije		Otapanje zamrznutih namirnica	
Važna upozorenja	12	Pravljenje leda	
Odstranjivanje starog aparata		Održavanje i čišćenje	17
Postavljanje i priključenje	13	Automatsko otapanje hladnjaka	
Biranje prostora		Ručno otapanje zamrzivača	
Priključenje na električnu mrežu		Čišćenje aparata	
Podешavanje aparata po visini		Isključenje aparata iz uporabe	
Opis aparata	13	Otklanjanje smetnji	18
Podешavanje	15		
Biranje temperature			

Prije prve uporabe

- Prije priključenja na električnu mrežu aparat mora mirovati otprilike 2 sata. Na taj način umanjujete mogućnost nepravilnoga rada do kojega može doći zbog utjecaja transporta na rashladni sistem.
- Očistite aparat, posebnu pozornost obratite na unutrašnjost (vidite poglavlje Čišćenje i održavanje).
- Ako unutarnja oprema aparata nije na svome mjestu, rasporedite je kao što je prikazano u poglavlju Opis aparata.

Upute za uporabu

Upute za uporabu namijenjene su korisniku. Opisuju aparat, njegovu ispravnu i sigurnu uporabu. Prilagođene su različitim modelima aparata, zato su možda opisane funkcije i oprema, koje vaš aparat nema.

Upute za ugradnju

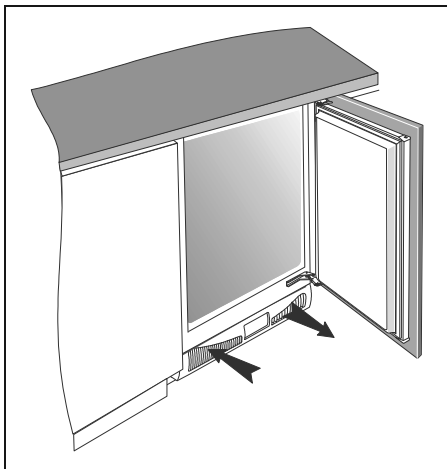
Integriranim aparatima priložene su upute za ugradnju. Namijenjene su stručnoj osobi za postavljanje aparata u kućni element.

Naša skrb za okolinu

- Za pakiranje proizvoda koristimo ekološke materijale koji se bez opasnosti po okoliš ponovno prerađuju (recikliraju), deponiraju ili uništavaju. U tu su svrhu i ambalažni materijali odgovarajuće označeni.
- Naše su upute također tiskane na reciklažnom papiru, odnosno papiru, koji je bijeljen bez klora.
- Kada prestanete koristiti aparat, odnosno kada postane beskoristan, pazite da ne bude na teret okolišu. Predajte ga ovlaštenim skupljačima "Rabljenih kućanskih aparata" - vidi poglavlje Odstranjivanje starog aparata).

Štednja električne energije

- Vrata ne otvarajte bespotrebno, što je posebno važno kad je toplo ili vlažno vrijeme. Isto tako pripazite da aparat što manje otvarate, što je naročito važno kod "okomitih" zamrzivača.
- Povremeno provjerite dali aparat ima obezbijeđeno dostatno hlađenje (neometano kruženje zraka kroz otvore na rubnoj letvi u podnožju aparata).



- Okrenite gumb termostata sa višega u niži položaj, čim uporaba aparata i okolnosti to dozvoljavaju.
- Namirnice ohladite na sobnu temperaturu prije ulaganja u aparat.
- Oblogeinja i leda povećavaju potrošnju električne energije, stoga ih redovito odstranjujte, čim dostignu debljinu od 3-5 mm.
- Oštećena brtva prouzrokuje veću potrošnju energije, stroga je pravovremeno zamijenite.
- Kondenzator na dnu aparata mora uvijek biti čist i bez praha (vidi poglavlje **Čišćenje aparata**).
- Svako nepoštivanje uputa, opisanih u poglavljima Postavljanje i Štednja energije može prouzročiti veću potrošnju energije.

Važna upozorenja

- Aparat je izrađen sukladno svim propisanim sigurnosnim standardima, no usprkos tome ne preporučujemo da ga bez adekvatnog nadzora koriste osobe smanjenih fizičkih, pokretnih ili mentalnih sposobnosti, odnosno osobe bez potrebnog znanja ili iskustava.
- Imate li kod kuće hladnjak - zamrzivač kojega više ne koristite, a ima namješteni zapor (brava, zasun) koji se sa unutarnje strane ne može otvoriti, onesposobite zapor. Na taj ćete način spriječiti mogućnost da se djeca uguše.
- Aparat ispravno priključite na dovod električne energije (vidite poglavlje Priključenje na električnu mrežu).
- Tijekom rada aparata ne dodirujte rashladne površine sa mokrim ili vlažnim rukama, jer može doći do ozeblina kože.
- Ne zamrzavajte piće u bocama, naročito ne pjenušavo, kao što su mineralna voda, pjenušavo vino, pivo, cola, itd, jer se tekućina prilikom zamrzavanja širi te dolazi do pucanja boce.
- Ne jedite zamrznute namirnice (kruh, voće, povrće), jer možete dobiti ozeblina.
- Ako su vam boja ili miris bilo koje namirnice sumnjivi, bacite namirnicu, jer može biti opasno za jesti.
- Aparat obavezno isključite iz električne mreže prije popravka (popravke obavlja isključivo stručnjak), čišćenja ili zamjene žarulje.
- Ne odležajte aparat sa električnim napravama (sušilo za kosu i sl.) i ne odstranjujte inje, odnosno led, sa oštrim predmetima, već samo sa priloženim pomagalicama koja je odobrio proizvođač.
- U brizi za zdravi okoliš, pazite da ne oštetite zadnju stranu aparata (kondenzator ili cijevi, npr.

prilikom transporta odsluženog aparata) odnosno dijelove rashladnog sistema u unutrašnjosti aparata.

- Aparat sadrži rashladno sredstvo u ulje, stoga oštećeni aparat odstranite u skladu sa ekološkim sigurnosnim zahtjevima (vidi poglavlje Naša briga za okoliš).
- Ako je priključni kabel oštećen, mora ga zamijeniti proizvođač, njegov serviser ili stručno osposobljena osoba, da ne dođe do opasnosti.
- Natpisna tablica nalazi se u unutrašnjosti ili na zadnjoj strani aparata.
- **Upozorenje!** Otvori za zračenje na aparatu, odnosno ugrađenom elementu, moraju stalno biti čisti i prohodni.
- **Upozorenje!** Za odmrzavanje ne koristite mehanička pomagala ili druge metode osim onih, koje preporučuje proizvođač.
- **Upozorenje!** Prilikom postavljanja, čišćenja i uklanjanja istrošenog aparata, pazite da ne oštetite izolaciju, odnosno dijelove rashladnog sistema. Time ćete spriječiti zagađivanje okoline.
- **Upozorenje!** U unutrašnjosti aparata ne koristite električne naprave, osim onih koje preporučuje proizvođač aparata za hlađenje i zamrzavanje.
- Nakon ugradnje, odnosno postavljanja, utikač aparata mora biti dostupan!



Simbol na proizvodu ili na njegovoj ambalaži označuje da se s tim

proizdom ne smije postupiti kao s otpadom iz domaćinstva. Umjesto toga treba biti uručen prikladnim sabirnim točkama za recikliranje električnih i električkih aparata. Ispravnim odvoženjem ovog proizvoda spriječit ćete potencijalne negativne posljedice na okoliš i zdravlje ljudi, koje bi inače mogli

ugroziti neodgovarajućim rukovanjem otpada ovog proizvoda. Za detaljnije informacije o recikliranju ovog proizvoda molimo Vas da kontaktirate Vaš lokalni gradski ured, uslugu za odvoženje otpada iz domaćinstva ili trgovinu u kojoj ste kupili proizvod.

Odstranjivanje starog aparata

- Odsluženi aparat odmah odstranite iz uporabe. Ako aparat ima bravu ili zasun, odmah ih onesposobite da se djeca ne bi ugušila.

- Rashladni aparati i zamrzivači sadrže rashladno sredstvo i izolacijske sastojke koji zahtijevaju posebnu razgradnju. Stoga se prilikom odstranjivanja povežite sa nadležnom i osposobljenom komunalnom tvrtkom, odnosno savjetujte se na općinskoj upravi ili kod trgovca. Zbog opasnosti zagađivanja okoliša pazite da ne oštetite cijevi na zadnjoj strani aparata.
- Zbog opasnosti opterećenja okoline, pazite da na stražnjem dijelu dolje, ne oštetite cijev.

Postavljanje i priključenje

Biranje prostora

Aparat postavite u suhu i redovito prozračivanu prostoriju. Dozvoljena temperatura okoline za ispravan rad aparata uvjetovana je sa izvedbom (vrstom) aparata, što je navedeno na natpisnoj tablici aparata.

Ne postavljajte aparat u blizinu naprava koje isijavaju toplinu, naprimjer štednjaka, radijatora, grijača vode isl., i ne izlažite ga neposrednim sunčevim zrakama.

Aparat mora biti udaljen najmanje 3 cm od električnog ili plinskog štednjaka, odnosno barem 30 cm od uljne peći ili štednjaka na tvrda goriva.

Kod manjih razdaljina potrebno je koristiti izolacijsku ploču.

Vrsta	Temperatura okoline
SN (subnormalni)	od + 10°C do + 32°C
N (normalni)	od + 16°C do + 32°C
ST (subtropski)	od +16°C do +38°C
T (tropski)	od +16°C do +43°C

Priključenje na električnu mrežu

Aparat priključite na električnu mrežu sa priključnim kablom.

Zidna utičnica mora imati uzemljenje (sigurnosna utičnica). Propisani nazivni napon i frekvencija navedeni su na natpisnoj tablici aparata.

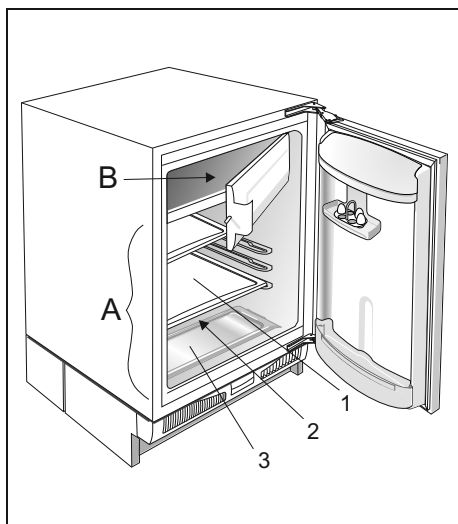
Priključenje na električnu mrežu i uzemljenje aparata moraju biti izvedeni prema važećim standardima i propisima.

Aparat podnosi kratkotrajna odstupanja napona, no najviše -6 do +6 %.

Podešavanje aparata po visini

Aparat ima 4 nožice, koje se mogu podešavati po visini, tako da je visina aparata između 82 cm i 90 cm. Podešavanje izvršite prije ugradnje aparata u ugradni otvor. Aparat je potrebno podesiti po visini tako da gornji dio aparata dođe pod radnu ploču (vidi **Upute za ugradnju**).

Opis aparata



Hladnjak (A)

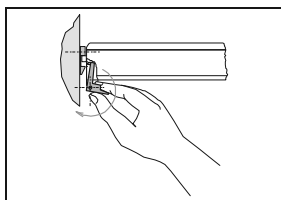
U hladnjaku pohranjujete svježe namirnice za nekoliko dana.

Zamrzivač (B)

U zamrzivaču zamrzavate svježe namirnice i pohranjujete već zamrznute namirnice.

Otvaranje vrata zamrzivača

Rukohvat vrata povucite k sebi i otvorite vratašca. Kod zatvaranja uvjerite se da se je zatvarač zakvačio i skočio na svoje mjesto.



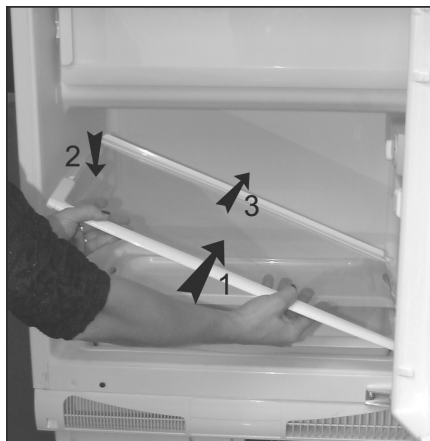
Polica (1)

Policu možete po volji raspoređivati po vodilicama u unutrašnjosti aparata. Zaštićena je od izvlačenja.

Ako želite promijeniti položaj police:

- rukom dignite policu i povucite je prema sebi do prekinutog dijela vodilice;
- u prekinutom dijelu vodilice policu možete podešavati po visini;

- na odabranoj visini policu pogurnite do kraja vodilice i namjestite je.



Ako želite policu izvaditi iz aparata:

- rukom dignite policu i povucite je prema sebi do prekinutog dijela vodilice;
- u prekinutom dijelu vodilice podignite lijevu stranu nagore, te je pod kutem izvucite iz aparata;
- ponovno namještanje izvodi se po obrnutom vrsnom redu.

Staklene police zaštićene su plastičnim okvirima. Namirnice koje se brzo kvare pohranjujete na zadnjem dijelu polica, gdje je najhladnije.

Otvor za otjecanje otopljene vode (2)

Ispod rashladne ploče, koja hladi unutrašnjost hladnjaka (ugrađena je u zadnju stijenku) nalaze se žleb i otvor, gdje istječe otopljena voda. Žleb i otvor smiju biti začepljeni (naprimjer sa ostacima hrane) zato ih više puta pregledajte i prema potrebi očistite (npr. sa plastičnom slamčicom).

Posuda za voće i povrće i servirni pladanj (3)

Posuda je na dnu hladnjaka pokrivena servirnim pladnjem. Pladanj iznad posude štiti pohranjeno voće i povrće (manje isušivanje).

Unutarnja strana vrata hladnjaka

Vrata su na unutarnjoj strani opremljena sa prostorima (policama ili posudicama), koji su namijenjeni pohranjivanju sira, maslaca, jaja, jogurta te drugih manjih paketića, tuba, konzervi i slično.

Na donjem dijelu vrata je prostor za boce.

Osvjetljenje unutrašnjosti hladnjaka

Lampica za osvjetljenje unutrašnjosti hladnjaka svijetli kada su vrata hladnjaka otvorena (bez obzira na položaj gumba termostata).

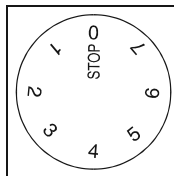
Podešavanje

Aparat podešavate na željenu temperaturu sa gumbom termostata, koji se nalazi u desnom gornjem dijelu unutrašnjosti hladnjaka (okretljivost u smjeru kazaljke na satu od oznake **STOP (0)** do **7** i obrnuto).

Biranje temperature

- Viši položaji na gumbu (prema **7**) znače niže temperature (hladnije) u aparatu. Temperatura u unutrašnjosti hladnjaka može pasti i ispod 0°C. Više položaje koristite samo kada je željena i preporučena niža temperatura hlađenja. Pri normalnoj temperaturi okoline preporučujemo srednji položaj.
- Promjena temperature okoline utječe na temperaturu u aparatu. U skladu sa time prilagodite podešenost gumba termostata.

- U položaju **STOP (0)** aparat ne radi (rashladni sistem je isključen), iako je pod naponom (lampica svijetli kada otvorite vrata hladnjaka).
- Temperatura u hladnjaku i u prostoru niske temperature ovisi i o učestalosti otvaranja vrata.



Uporaba

Pohranjivanje namirnica u hladnjaku

Ispravna uporaba aparata, odgovarajuće pakiranje namirnica, održavanje prikladne temperature te odgovarajuća higijena, odlučni su za kvalitetu pohranjivanja namirnica.

- Namirnice, koje pohranjujete u hladnjaku moraju biti odgovarajuće zapakirane, da ne puštaju ni primaju mirise i vlagu (omotane u polietilenske vrećice odnosno foliju, alufoliju, voštani papir itd.) ili u pokrivenim posudama i staklenkama.
- Prije stavljanja u hladnjak, odstranite prodajnu ambalažu sa namirnica (npr. ambalaža pakiranja jogurta).
- Pakirajte sistematično da namirnice ne dođu u međusobni dodir (miješanje mirisa i okusa) te da zrak može slobodno oko njih.
- Ne pohranjujte zapaljive, hlapljive i eksplozivne tvari.
- Boce sa visokim postotkom alkohola moraju biti čvrsto zatvorene i u uspravnom položaju.
- Namirnice ne smiju doći u doticaj sa zadnjom stijenkom aparata.
- Jela ohladite što je više moguće prije no što ih pohranite.
- Osjetljiva jela pohranjujte u najhladnijim predjelima aparata.

- Ograničite učestalost otvaranja vrata.
- Termostat podesite na način za postizanje niskih temperatura. Podešavanje se mora odvijati postepeno, no tako da se spriječi zamrzavanje namirnica. Temperaturu pojedinog predjela izmjerite termometrom, postavljenim u staklenu, vodom napunjenu posudu. Očitavanje temperature sigurno je nakon nekoliko sati mirovanja.
- Neke organske otopine, eterična ulja u kori limuna i naranče, kiselina u maslacu itd., koji su duže vremena u doticaju sa plastičnim površinama ili brtvom mogu prouzrokovati oštećenja i prijevremeno kvarenje.
- Neprijatan miris upozorava na onečišćenu unutrašnjost aparata odnosno pokvareni sadržaj. Neugodan miris odstranite ili ublažite, dodate li vodi za čišćenje malo octa. Preporučujemo također uporabu filtera sa aktivnim ugljenom, koji čiste zrak odnosno neutraliziraju neugodan miris.
- Odlazite li od kuće na duže vrijeme, odstranite iz hladnjaka namirnice koje se brzo kvare.

Vrijeme pohranjivanja namirnica u hladnjaku

Namirnica	Vrijeme pohranjivanja (u danima)													
	1	2	3	4	5	6	7	8	9	10	11	12	13	14
Maslac	+	+	+	+	+	+	+	=	=	=	=	=	=	=
Jaja	+	+	+	+	+	+	+	+	+	+	=	=	=	=
Meso: sirovo u komadu	+	+	=											
sirovo narezano	+	=												
dimljeno	+	+	+	+	+	+	+	+	+	+	=	=	=	=
Ribe	+	=												
Marinade	+	+	+	+	+	+	+	+	+	+	=	=	=	=
Korijenasto povrće	+	+	+	+	+	+	+	+	=	=	=	=	=	=
Sir	+	+	+	+	=	=	=	=	=	=	=	=	=	=
Kolači	+	+	=	=	=	=	=	=	=	=	=	=	=	=
Voće	+	+	=	=	=	=	=	=	=	=	=	=	=	=
Gotova jela	+	+	=	=										

Legenda: + preporučeno vrijeme pohranjivanja

= moguće vrijeme pohranjivanja

Zamrzavanje svježih namirnica

- U zamrzivaču zamrzavate namirnice koje su za to podobne i podnose niske temperature. Namirnice neka su što svježije i što bolje kakvoće.
- Odaberite odgovarajuću ambalažu za namirnicu te je ispravno zapakirajte.
 - Ambalaža ne smije propuštati zrak i vlagu, što bi prouzročilo isušavanje sadržaja i gubitak vitamina.
 - Folije i vrećice moraju biti mekane i dobro moraju nalijegati na sadržaj.
- Zapakirane namirnice označite sa podacima o vrsti i količini namirnice te datumom zamrzavanja.
- Vrlo je važno da se namirnice što brže zamrznu, stoga preporučujemo da omoti nisu preveliki i da ohladite namirnice prije pohranjivanja.
- Količina svježih namirnica, koje možete odjednom pohraniti u 24 sata, navedena je na natpisnoj tablici (zapremina zamrzavanja). Ako je količina veća, kakvoća zamrzavanja je slabija, a slabi i kakvoća već zamrznutim namirnicama.

Postupak zamrzavanja

- 24 sata prije zamrzavanja okrenite gumb termostata u položaj **5-7**. Nakon što je proteklo to vrijeme, stavite svježe namirnice na policu zamrzivača. Kod modela s ugrađenim prekidačem, prije stavljanja namirnica unutra,

uključite prekidač lampice ili grijača (vidi poglavlje *Izbor temperature*). Približno 24 sata nakon umetanja svježih namirnica, po potrebi okrenite gumb termostata na radnu temperaturu (slijedite uputstva u poglavlju *Izbor temperature*).

- Kada namjeravate kasnije zamrzavati, ponovite postupak. Svježe namirnice neka ne dolaze u doticaj sa već zamrznutim omotima.
- Za zamrzavanje manjih količina (do 1 kg) nije potrebno mijenjati položaj gumba termostata (vidite poglavlje *Biranje temperature*).

Pohranjivanje zamrznutih namirnica

Zamrznute namirnice držite u zamrzivaču.

Industrijski zamrznute namirnice

Na ambalaži industrijski zamrznutih namirnica označeno je vrijeme i temperatura pohranjivanja. Pri pohranjivanju i uporabi obratite pažnju na upute proizvođača namirnica.

Birajte isključivo odgovarajuće zapakirane namirnice, opremljene sa punim podacima i pohranjene u zamrzivačima, u kojima je najmanje -18°C.

Ne kupujte namirnice na kojima se nalazi inje, jer su bile više puta otapane.

Namirnice osigurajte od otapanja, jer im povišenje temperature skraćuje vrijeme pohranjivanja i slabi njihovu kakvoću.

Približan rok pohranjivanja zamrznutih namirnica

Namirnica	Rok pohranjivanja (u mjesecima)											
	1	2	3	4	5	6	7	8	9	10	11	12
Povrće								+	+	+		
Voće										+	+	+
Kruh, kolači			+									
Mlijeko			+									
Gotova jela			+									
Meso: govedina										+	+	+
teletina									+	+	+	
svinjetina				+	+	+						
perad								+	+	+		
divjač								+	+			
narezano				+								
Dimljene klobase	+											
Riba: krta			+									
masna	+											
Iznutrica		+										

Otapanje zamrznutih namirnica

Napola otopljene odnosno otopljene namirnice potrošite što prije. Naime mraz konzervira namirnice, no ne uništava mikroorganizme koji se nakon otapanja ubrzano aktiviraju te brzo pokvare namirnicu.

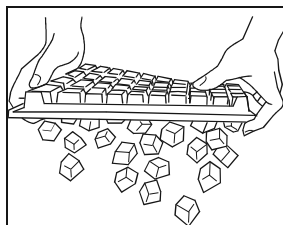
Djelomično otapanje smanjuje hranjive vrijednosti namirnica, naročito voća i povrća te već pripremljene hrane.

Vrijeme izrade leda ovisi o temperaturi okoline prostorije, podešenosti termostata i učestalosti otvaranja vrata. Za izradu leda potrebno je 2-6 sati, ovisno o hladnjaku (veličini rashladnih ploča). Kod manjih aparata i kod češćeg korištenja preporučujemo izradu leda sa zalihom (kocke možete pohraniti u dodatno zatvorenoj posudici). Kocke leda ispadnu iz posudice ako je okrenete, lagano prelijete hladnom tekućom vodom i lagano savinete (izbočite).

Pravljenje leda

Za izradu leda preporučujemo srednji položaj gumba termostata.

Posudicu za led napunite do dvije trećine sa hladnom vodom ili drugom tekućinom, primjermom za zamrzavanje i stavite je u nosač posudice za led (ili položite na rashladnu ploču).



Održavanje i čišćenje

Automatsko otapanje hladnjaka

Hladnjak nije potrebno otapati, jer se led na stražnjoj stjenki otapa automatski. Led koji nastaje na stražnjoj stjenki tokom djelovanja kompresora, u vrijeme mirovanja kompresora otopi se, i u obliku kapljica oteče nadolje, a zatim kroz otvor u stražnjoj stjenki hladnjaka isteče u posudu za sakupljanje kondenzata, koja je namještena u podnožju aparata.

- Gumb termostata okrenite u položaj **STOP (0)** i prekinite dovod električne energije aparatu. Ispraznite prostor i zaštitite namirnice od otapanja.
- Otopljenu vodu, koja se nakupi na dnu aparata, obrišite krpom.
- Prilikom odleđivanja ne koristite raspršivače za odleđivanje, jer bi mogli otopiti plastične dijelove, a i štetni su za zdravlje.

Čišćenje aparata

Prije čišćenja aparata prekinite dovod električne energije aparatu!

Za čišćenje ne koristite gruba i agresivna sredstva za čišćenje, jer možete oštetiti površinu. Nakon čišćenja pazite da odstranite sve ostatke sredstva za čišćenje.

Ručno otapanje zamrzivača

U unutrašnjosti zamrzivača nastaje inje odnosno led, kojeg otopite nakon što dostigne debljinu otprilike 3-5 mm.

- **Vanjski dio** aparata čistite sa vodom i tekućim deterdžentom.

Lakirane površine čistite mekom krpom i sredstvom za čišćenje na bazi alkohola (npr. sredstva za čišćenje stakla). Možete koristiti i alkohol (etanol ili izopropilni alkohol).

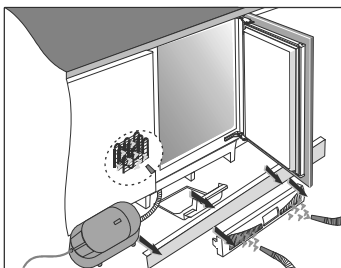
Korišćenje abrazivnih ili specijalnih agresivnih sredstava za čišćenje, kao što su sredstva za nehrđajući lim i sl. nije prikladno za čišćenje plastičnih i lakiranih dijelova aparata.

- Izvadite **opremu** koja se može skinuti iz unutrašnjosti aparata te je očistite sa vodom i tekućim deterdžentom. Plastični dijelovi nisu prikladni za pranje u stroju za pranje posuđa.
- Praznu **unutrašnjost** aparata operite sa mlakom vodom kojoj ste dodali malo octa.
- **Otvore za kruženje zraka u donjoj ukrasnoj letvi** povremeno očistite, odnosno usisajte usisivačem.

Čišćenje kondenzatora

Prah s kondenzatora usišite tako da:

- uvučete prste u otvore na ukrasnoj letvi i oslobodite blokadu;
- letvu povučete k sebi i skinete je;
- odstranite letvu u podnožju kuhinjskog elementa;
- izvucite posudu kondenzatora;
- usisivačem usišite prašinu s kondenzatora;
- u obratnom vrsnom redu postavite nazad posudu kondenzatora i ukrasnu letvu.



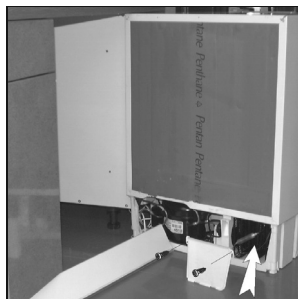
Nakon čišćenja priključite aparat na električnu mrežu, uključite ga i ponovno vratite namirnice.

Povremeno čišćenje kondenzatora

Za optimalno djelovanje aparata i manju potrošnju energije preporučujemo da povremeno očistite prašinu sa kondenzatora na stražnjoj strani aparata.

Pred početkom čišćenja aparata prekinite dovod električne energije u aparat!

- Ispraznite unutrašnjost aparata.
- Skinite podložnu letvu kuhinjskog elementa.
- Odvijte vijke, s kojim je aparat pričvršćen na radnu ploču kuhinjskog elementa.
- Izvucite aparat, tako da je omogućeno čišćenje kondenzatora sa stražnje strane aparata.
- Odvijte vijke na poklopcu kondenzatora te skinite poklopac.
- Očistite prašinu i prljavštinu sa kondenzatora. Nakon čišćenja aparat priključite na električnu mrežu, uključite ga i napunite namirnicama.



Isključenje aparata iz uporabe

Ne namjeravate li koristiti aparat duže vremena, gumb termostata okrenite u položaj **STOP (0)**. Prekinite dovod električne energije aparatu, ispraznite ga, otopite, očistite i ostavite prtvorena vrata.

? Otklanjanje smetnji

Tijekom uporabe aparata može doći do smetnji u radu. Navodimo neke od njih, koje su u većini slučajeva posljedica nepravilne uporabe te ih možete otkloniti sami.

Aparat ne radi nakon priključenja na električnu mrežu

- Provjerite da li je u utičnici napon i da li je aparat uključen (gumb termostata u položaju rada).

Rashladni sistem već duže vremena neprekidno radi

- Prečesto otvaranje vrata odnosno predugo otvorena vrata.
- Nepravilno zatvorena vrata (moguće strano tijelo između vrata, obješena vrata, oštećena brtva,...).
- Pohranjena prevelika količina svježih namirnica.
- Nedostatan hlađenje kompresora i kondenzatora.

Provjerite kruženje zraka kroz otvore na ukrasnoj letvi u podnožju, te očistite, odnosno usišite prah s kondenzatora. Pogledajte poglavlje **Održavanje i čišćenje**.

Skupljanje leda na zadnjoj stijenci unutrašnjosti hladnjaka

Sve dok voda otiče u žlijeb i kroz otvor u posudici na dnu aparata, obezbjeđeno je normalno automatsko otapanje hladnjaka.

U slučaju da se na zadnjoj stijenci unutrašnjosti hladnjaka skupi prekomjerni sloj leda (3-5 mm), otopite ga ručno.

Gumb termostata okrenite u položaj **STOP (0)** i ostavite vrata hladnjaka otvorena. Ne otapajte led sa električnim napravama (sušilo za kosu isl.) i ne skidajte ga sa oštrim predmetima. Nakon što ste završili sa otapanjem, okrenite gumb u željeni položaj i zatvorite vrata hladnjaka.

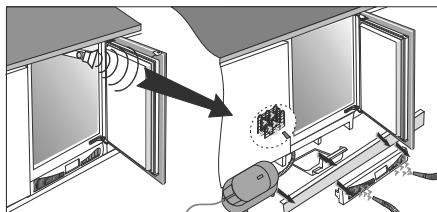
Prekomjerno skupljanje leda posljedica je:

- slabog brtvenja vrata (ako je brtva prijava ili oštećena, očistite je odnosno zamijenite),
- prečestoga otvaranja odnosno predugo otvorenih vrata,
- pohranjivanja tople hrane u hladnjak,
- hrana ili posuda u doticaju su sa zadnjom stranom unutrašnjosti hladnjaka.

Zvučni alarm

Na zaprašenost kondenzatora vas upozori zvučni alarm, kojeg začujete svaki put kad otvorite vrata aparata, sve dok grešku ne otklonite.

Provjerite kruženje zraka kroz otvore na ukrasnoj letvi u podnožju, te očistite, odnosno usišite prah s kondenzatora. Pogledajte poglavlje **Održavanje i čišćenje**.



Voda teče u udubinu na dnu aparata

Voda teče iz hladnjaka ako je začepljen otvor za oticanje vode, ili ako otopljena voda kaplje mimo žlijeba za sakupljanje vode.

- Začepljeni otvor očistite na primjer sa plastičnom slamčicom.
- Predebeli sloj leda otopite ručno (vidite poglavlje Skupljanje leda na zadnjoj stijenci unutrašnjosti hladnjaka).

Buka

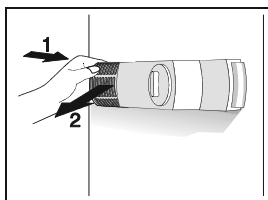
Hlađenje u aparatima za hlađenje i zamrzavanje omogućava rashladni sistem sa kompresorom što prouzrokuje i određenu buku. Jačina buke ovisi o postavljanju, ispravnoj uporabi i starosti aparata.

- **Tijekom rada** kompresora možete čuti šum tekućine, a tijekom mirovanja pretakanje rashladne tekućine. To je normalno i ne utječe na trajnost aparata.
- **Nakon uključjenja** aparata rad kompresora i pretakanje rashladne tekućine mogu biti glasniji. To nije znak kvara i ne utječe na trajnost aparata. Sa vremenom se tijekom rada aparata glasnoća tih šumova smanjuje.
- **Povremeno se** tijekom rada aparata čuju i **neobični ali jači šumovi**, neobični za aparat i u većini slučajeva posljedica su krivoga postavljanja:
 - Aparat mora stajati ravno i stabilno na tvrdj podlozi.
 - Ne smije biti u dodiru sa zidom li susjednim elementima.
 - Provjerite da li je unutarnja oprema na svome mjestu, odnosno da li zvekeću limenke, boce ili druge posude, koje su u međusobnom doticaju.

Zamjena žarulje

Prije zamjene žarulje obavezno prekinite dovod električne energije aparatu. Sa prstima istisnite poklopac sa zadnje strane, koji pokriva žarulju (u smjeru strelice 1), da iskoči iz svojega položaja. Zatim skinite poklopac (u smjeru strelice 2) te zamijenite žarulju sa novom (E14, max. 15 W). Pregorjelu žarulju ne bacajte među organski otpad. **Žarulja je potrošni materijal i naše jamstvo za nju ne vrijedi!**

U ovaj uređaj ugrađene su posebne vrste žarulja, namijenjene isključivo uporabi u kućanskim uređajima. Te žarulje nisu podesne za osvjetljenje prostorija u stanu, odnosno u kućanstvu.



PRIDRŽAVAMO PRAVO NA PROMJENE KOJE NE UTJEČU NA FUNKCIONALNOST APARATA.