

gorenje

Sesalnik za prah

Usisavač prašine

Usisivač za prašinu

Правосмукалка

Vacuum cleaner

Vysavač

Vysávač

Odkurzacz

Aspirator

Porszívó

Пылесосы

Пылесос

Прахосмукачка



VCK2022OP-R

VCK2023OP-Y

VCK2021OP-BK

VCK1222OP-ECO

Navodila za uporabo

SI

Upute za uporabu

BIH HR

Uputstvo za upotrebu

BIH SRB MNE

Упатства за употреба

MK

Instruction manual

GB

Návod k obsluze

CZ

Návod na obsluhu

SK

Instrukcja obsługi

PL

Instrucțiuni de utilizare

RO

Használati útmutató

H

Інструкції з експлуатації

UA

Руководство по эксплуатации

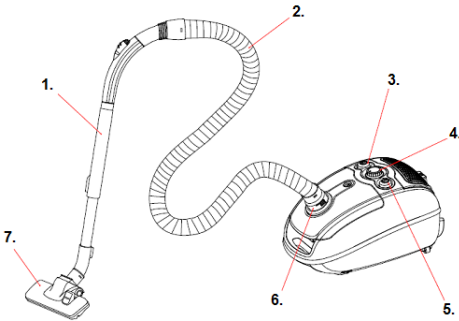
RU

Инструкции за употреба

BG

SL	NAVODILA ZA UPORABO	2
HR BIH	UPUTE ZA UPORABU	6
SRB MNE	UPUTSTVO ZA UPOTREBU	10
MK	УПАТСТВА ЗА УПОТРЕБА	14
EN	INSTRUCTION MANUAL	18
CZ	NÁVOD NA POUŽITÍ.....	22
SK	NÁVOD NA OBSLUHU	26
PL	INSTRUKCJA OBSŁUGI.....	30
RO	INSTRUCȚIUNI DE UTILIZARE	35
HU	HASZNÁLATI UTASÍTÁS	39
UA	ІНСТРУКЦІЇ З ЕКСПЛУАТАЦІЇ	43
RU	ИНСТРУКЦИЯ ПО ЭКСПЛУАТАЦИИ	47
BG	ИНСТРУКЦИИ ЗА УПОТРЕБА	51

DIAGRAM



Opis sesalnika

1. Teleskopska cev
2. Upogljiva cev
3. Stikalo za vklop/izklop
4. Gumb za nastavev sesalne moči
5. Stikalo za navijanje priključne vrvice
6. Sesalna odprtina
7. Talna krtača

POMEMBNA OPOZORILA

Pri uporabi sesalnika morate vedno upoštevati naslednje temeljne nasvete za varnost:

- Natančno preberite ta navodila in uporabljajte aparat le skladno z navodili.
- Raven hrupa: Lc < 80 dB (A)
- Ne zapuščajte sesalnika brez nadzora med uporabo.
- **Pozor:** preden začnete uporabljati aparat, natančno sestavite vse njegove dele.
- Ne zapuščajte sesalnika dokler je vklopljen v električno omrežje. Izvlecite vtič iz omrežja po uporabi ali med vzdrževalnimi deli.
- Aparat ni namenjen, da bi ga uporabljali otroci in osebe z zmanjšanimi fizičnimi ali psihičnimi sposobnostmi in tudi ne osebe s pomanjkljivimi izkušnjami in znanjem, razen če jih pri uporabi nadzoruje ali jim svetuje oseba, ki je odgovorna za njihovo varnost. Otroci naj se ne igrajo z aparatom.
- Aparat uporabljajte le v zaprtih in suhih prostorih. Aparata ne smete uporabljati za sesanje tekočin.
- Aparat uporabljajte le z deli, ki jih priporoča proizvajalec.

- Ne uporabljajte aparata, ki je padel na tla, ali je poškodovan, ki je bil hranjen na odprtem, ali ki je padel v vodo.
- Ne premikajte sesalnika po sobi tako, da ga vlečete za vrstico ali sesalno cev. Zaščitite priključno vrstico pred vročimi površinami in drugimi poškodbami, in ne pregibajte vrvice.
- Nikoli ne izklaplajte aparata tako, da ga vlečete za priključno vrstico.
- Ne dotikajte se aparata ali priključne vrvice oz. vtiča z mokrimi rokami.
- Ne vstavljajte nobenih predmetov v odprtine.
- V odprtinah ne sme biti prahu, las, ali česar drugega, kar lahko zamaši pretok zraka in zmanjša sesalno moč.
- Pazite, da vam lasje, viseči deli oblačil, prsti ali drugi deli telesa ne pridejo v stik z odprtinami ali premičnimi deli aparata.
- Izklopite aparat preden izvlečete priključno vrstico iz vtičnice.
- Pri čiščenju stopnic bodite še posebej previdni.
- Nikoli ne uporabljajte sesalnika za čiščenje gorečih delcev ali opilkov, cigaretnih ogorkov, vžgalic, tekočih snovi (npr. pene za preproge), ostrih, koničastih predmetov (razbitin stekla, ipd...).
- Ne uporabljajte aparata z neustreznim podaljškom.
- Odprtino sesalne cevi in druge odprtine ne približujte obrazu in telesu.
- Aparata nikoli ne uporabljajte brez vrečke za prah, filtra izhodnega zraka, ali filtra za zaščito motorja.
- Aparat hranite v suhih zaprtih prostorih. Odložite ga po uporabi.
- Pri uporabi samodejnega navijalca kabla, vrstico spremljajte z roko.
- Izklopite aparat preden priključujete ali menjate sesalno cev oz. nastavke.
- Aparata ne uporabljajte za sesanje prahu tonerjev ali podobnih materialov.
- Da bi preprečili morebitne poškodbe, med delovanjem aparata ne približujte sesalne cevi in nastavkov Vaši glavi.
- Pri daljši uporabi izvlecite najmanj 2/3 priključne vrvice, ker s tem preprečite pregrevanje in poškodbe.

- Aparat ustreza veljavnim nemškim in evropskim standardom za elektriko, kot tudi predpisom za motenje radijskih signalov.
- Sesalnika ne uporabljajte na gradbišču. Posedan gradbeni material lahko povzroči poškodbe aparata.
- Ko uporabljate sesalnik več ur skupaj, izvalcite priključni kabel do konca.
- Aparata ne priklaplajte na zunanje časovno stikalo ali sistem za daljinsko upravljanje, da ne povzročite nevarnosti.

OPOZORILO: Nikoli ne uporabljajte sesalnika brez filtrov!

Sesalnik uporabljajte samo za domačo uporabo in v notranjih prostorih!

Sesalnik ne uporabljajte v zelo umazanih prostorih, saj boste takoj zamašili HEPA filter!

Priključitev na električno omrežje

Preverite, če podatki o napetosti, navedeni na napisni tablici, odgovarjajo podatkom Vaše hišne napeljave.

Priključni kabel

Če je priključni kabel poškodovan, ga je potrebno zamenjati z ustreznim kablom oz. kompletom za navijanje kabla, ki ga dobite v najbližjem servisu Gorenje.

Podatki o skladnosti z evropskimi standardi

Preizkusa tega tipa aparata je potrdil, da odgovarja naslednjim evropskim direktivam:

- 73/23/EEC Nizka napetost
- 93/68/EEC Oznaka CE
- 89/336/EEC Direktiva o elektromagnetni skladnosti – EMC

Ta oprema je označena v skladu z evropsko smernico 2002/96/EG o odpadni električni in elektronski opremi (waste electrical and electronic equipment - WEEE). Smernica opredeljuje zahteve za zbiranje in ravnanje z odpadno električno in elektronsko opremo, ki veljajo v celotni Evropski Uniji.

OKOLJE

Aparata po preteku življenjske dobe ne zavržite skupaj z običajnimi gospodinjskimi odpadki, temveč ga odložite na uradnem zbirnem mestu za recikliranje. Tako pripomorate k ohranitvi okolja.

Sestavljanje sesalnika

Pred nameščanjem ali snemanjem nastavkov vedno izvalcite vtič priključne vrvice iz električnega omrežja. Preden vključite aparat preverite, ali so vsi filtri pravilno nameščeni.

NAMEŠČANJE UPOGLJIVE SESALNE CEVI

- Upogljivo cev vstavite v vhodno odprtino za zrak in jo pritisnite, dokler se ne zaskoči v pravi položaj.

SNEMANJE CEVI

- Sesalno cev odstranite tako, da pritisnete gumb na spodnjem delu upogljive sesalne cevi in jo izvalčete iz ležišča.

ODVIJANJE IN NAVIJANJE PRIKLJUČNE VRVICE

- Pred uporabo aparata odvijte zadostno dolžino priključne vrvice za nemoteno delo. Sedaj priključite aparat na vir napajanja. Priključno vrvico navijate nazaj tako, da pritisnete gumb za samodejno navijanje. Vrvico spremljajte z roko, da bi preprečili opletanje in poškodbe.

NAMEŠČANJE TELESKOPSKO CEVI IN NASTAVKOV

- S pritiskom na gumb razvalcite teleskopsko cev na želeno dolžino.
- Upogljivo cev vstavite v teleskopsko.
- Na teleskopsko cev pritrdite sesalno krtačo:
 - Talna krtača je namenjena čiščenju ravnih talnih površin in talnih oblog.
 - Nastavek za špranje/pohišstvo je namenjen čiščenju vogalov in prostorov med pohištvnimi blazinami. Za čiščenje zaves ali sesanje prahu s pohišstva obrnite nastavek skladno z oznako do položaja za krtačo.

NAVODILA ZA UPORABO

- Pred uporabo aparata odvijte zadostno dolžino priključne vrvice in vklopite aparat v električno omrežje.
- Pritisnite gumb za vklop/izklop in vklopite aparat. Za izklop pritisnite isti gumb še enkrat.
- Moč pretoka zraka lahko nastavite z regulatorjem na upogljivi cevi:
 - pri čiščenju zaves, prahu s knjig, pohišstva, ipd., zmanjšajte pretok;

- pri čiščenju ravnih talnih površin povečajte pretok zraka.

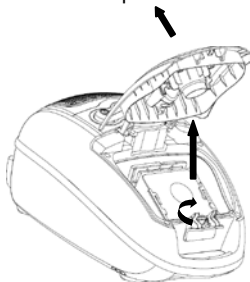
Priključno vrstico navijete tako, da pritisnete gumb za navijanje. Vrstico spremljajte z roko, da bi preprečili opletanje kot pri udarcu biča in s tem morebitne poškodbe.

Vzdrževanje

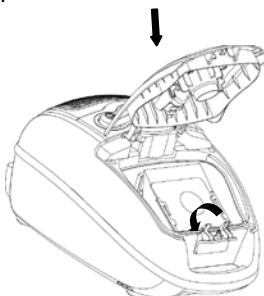
1. Menjava vrečke za prah

*odvisno od opreme

- Vedno uporabljajte sesalnik z vstavljenno vrečko za prah.
 - Pokrov sesalnika za prah se morda ne bo pravilno zaprl, v kolikor pozabite vstaviti vrečko za prah ali jo vstavite napačno.
1. Po odstranitvi upogljive cevi, odprite sprednji pokrov.
 2. Zavrtite držalo vrečke v pravilno pozicijo.
 3. Odstranite vrečko za prah.



4. Vrečko zamenjajte z novo kadar je polna.
5. S pritiskom zaprite pokrov dokler se ne zaklene.

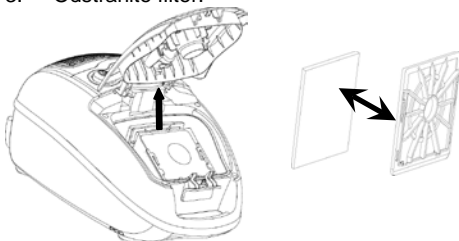


2. Čiščenje in menjava filtra

- **Filter očistite oz. zamenjajte vsaj dvakrat na leto oz. ko je vidno izrabljen.**
- Vedno uporabljajte sesalnik le z vstavljenno posodo in vsemi filtri.
- Uporaba sesalnika brez filtrov lahko poškoduje aparat.

- Aparat vedno izklopite iz električnega omrežja preden odpirate posodo za filtriranje.

1. Vrečko za prah povlecite navzgor.
2. Povlecite nosilec filtra navzgor.
3. Odstranite filter.



4. Vstavite novi ali očiščeni filter nazaj.

4. Menjava izhodnega HEPA filtra

*odvisno od opreme

- **HEPA filter očistite oz. zamenjajte vsaj dvakrat na leto oz. ko je vidno izrabljen.**
- Priporočamo, da HEPA filter očistite po vsakem daljšem sesanju.
- Z rednim čiščenjem in vzdrževanjem HEPA filtra, boste dosegli dobre rezultate sesanja in s tem tudi daljšo življenjsko dobo aparata. Da boste to dosegli priporočamo naslednje metode čiščenja:
 - čiščenje z metlico,
 - iztepanje filtra ali s stresanjem umazanije,
 - izpihovanje s komprimiranim zrakom.
- Čist HEPA filter zagotavlja nemoten pretok zraka in omogoča optimalno sesalno moč.

1. Odprite pokrov HEPA filtra.
2. Pri odpiranju pokrova HEPA filtra z dvema prstoma povlecite plastični nosilec.
3. Odstranite HEPA filter in ga zamenjajte s čistim.
4. Zaprite pokrov HEPA filtra.



Prednosti vašega sesalnika za prah

Vaš sesalnik je opremljen z večplastnim sistemom filtriranja:

- **HEPA filter** prestreza prašne delce in poskrbi, da se v okolje vrača čist zrak. Da bi učinkovito deloval, ga morate menjati v rednih presledkih (vsaj na vsakih šest mesecev). **HEPA filter** zamenjate tako, da odprete posodo, v kateri se **HEPA filter** nahaja. Dvignite rešetko, zamenjate **HEPA filter**, in vrnite rešetko na svoje mesto. **HEPA filter**, nameščen na izhodu zraka iz sesalnika, ima dvojno funkcijo:
 - prečisti zrak;
 - delno ščiti pred alergijami;

Multi-filtrski sistem zanesljivo obdrži nabrano umazanijo v notranjosti sesalnika in s tem omogoča maksimalno in higiensko čiščenje.

Čiščenje in nega aparata

Aparat izklopite in izvlecite priključno vrvico iz vtičnice.

Zunanost aparata očistite z mehko krpo in blagim čistilom. Groba in hrapava čistila bodo poškodovala zunanjo površino.

Aparata ali priključne vrvice nikoli ne namakajte v vodo ali druge tekočine.

POZOR:

Kadar kazalec napolnjenosti pride do polovice okenca, morate izprazniti posodo za prah.

Nikoli ne uporabljajte aparata brez filtrov.

Filtrov ne izpirajte v pralnem stroju in ne sušite jih s sušilnikom za lase.

Odlaganje

Aparat postavite v navpično lego.

Pridržite ročaj in zasučite cev okoli teleskopske cevi.

Teleskopsko cev vstavite v luknjo na ohišju.

Za lažje odlaganje in za prenos aparata, obesite zatič teleskopske cevi v režo na spodnjem delu aparata.

Parkirni sistem je namenjen odlaganju cevi/talne krtače med krajšimi prekinitvami pri delu. V tem primeru vstavite nosilec talne krtače v parkirno odprtino na aparatu.

GARANCIJA IN SERVIS

Za informacije ali v primeru težav se obrnite na Gorenjev center za pomoč uporabnikom v vaši državi (telefonsko številko najdete v

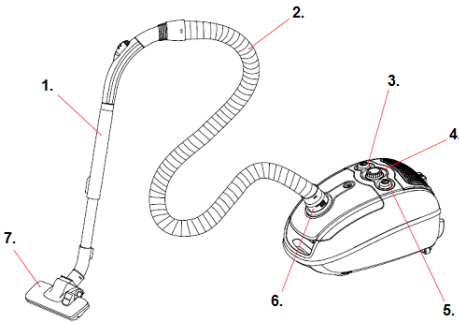
mednarodnem garancijskem listu). Če v vaši državi takšnega centra ni, se obrnite na lokalnega Gorenjevega prodajalca ali Gorenjev oddelek za male gospodinjske aparate.

Samo za osebno uporabo!

**GORENJE VAM ŽELI VELIKO
UŽITKOV
PRI UPORABI VAŠEGA SESALNIKA**

Pridržujemo si pravico do sprememb!

DIAGRAM



Opis usisivača

1. Teleskopska cijev
2. Savitljiva cijev
3. Sklopka za uključiti/isključiti
4. Gumb za regulaciju usisne snage
5. Sklopka za namatanje priključnog kabla
6. Usisni otvor
7. Podna četka

Važna upozorenja

Pri uporabi usisivača morate uvijek poštivati sljedeće temeljne savjete za sigurnost:

Pri uporabi usisivača morate uvijek poštivati sljedeće temeljne savjete za sigurnost:

- Temeljito proučite savjete i koristite uređaj sukladno savjetima.
- Razina buke: Lc < 80 dB (A)
- Ovaj aparat nije namijenjen osobama (uključujući djecu) sa smanjenim fizičkim ili mentalnim sposobnostima niti osobama koje nemaju dovoljno iskustva i znanja, osim ako im je osoba odgovorna za njihovu sigurnost dala dopuštenje ili ih uputila u korištenje aparata. Malu djecu potrebno je nadzirati kako se ne bi igrala s aparatom.
- Ne ostavljajte usisivač bez nadzora za korištenja.
- Pozor: prije no što počnete koristiti uređaj, ispravno sastavite sve njegove dijelove.
- Ne ostavljajte usisivač dok je uključen u električnu struju. Izvucite utikač iz mreže po uporabi ili u vrijeme dok mijenjate dijelove.
- Ne dozvolite djeci da uređaj koriste kao igračku. Ne ostavljajte uređaj dok su djeca u blizini i čuvajte ga van doseg a djece.
- Uređaj koristite u zatvorenim i suhim prostorima. Uređaj ne smijete koristiti za usisavanje tekućina.
- Uređaj koristite za radnje koje deklarira proizvođač.
- Ne koristite uređaj koji je pao na tlo, koji je oštećen, koji je stajao na otvorenom ili koji je pao u vodu.
- Ne krećite se usisavačem po sobi tako da ga vučete za kabel ili usisnu cijev. Čuvajte priključni kabel vrućih površina i drugih sličnih opasnosti i ne savijajte ga.
- Nikad ne isključujte uređaj tako da ga potežete za priključni kabel.
- Ne dotičite uređaj, priključni kabel ili utikač mokrim rukama.
- Ne stavljate nikakve predmete u otvore.
- Na otvorima ne smije biti prašine, dlaka, ili čega drugog, što bi moglo ometati protok zraka i smanjiti usisnu snagu.
- Pazite da vam kosa, viseći dijelovi odjeće, prsti ili drugi dijelovi tijela ne dođu u dodir sa otvorenim ili pomičnim dijelovima uređaja.
- Isključite uređaj prije no što kabel izvučete iz utičnice.
- Pri čišćenju stepenica budite osobito pažljivi.
- Nikad ne koristite usisivač za čišćenje gorućih predmeta, strugotina, opušaka, šibica, tekućih tvari (npr. pjene za tepihe), oštrih, šilatih predmeta (razbijeno staklo itd).
- Ne spajajte uređaj na neprikladni produžni kabel.
- Otvor usisne cijevi i druge otvore ne približujte licu i tijelu.
- Uređaj nikad ne koristite bez vrećice za prašinu, filtera izlaznoga zraka ili filtera za zaštitu motora.
- Uređaj čuvajte u suhim i zatvorenim prostorima. Odložite ga po uporabi.
- Kod korištenja samo namatanja, kabel pospremajte s rukom.
- Isključite uređaj prije no što priključite ili zamjenite usisnu cijev ili nastavke.
- Uređaj ne koristite za usisavanje praha tonera ili sličnih materijala.
- Da bi spriječili moguće nevolje, za vrijeme rada uređaja ne približujte usisnu cijev i nastavke Vašoj glavi.

- Pri duljoj uporabi izvucite najmanje 2/3 priključnog kabela jer time sprečavate pregrijavanje i oštećenja.
- Ako usisavač radi duže vrijeme, npr. više sati zajedno, odmotajte (izvucite) priključni kabel od kraja.
- Usisavač ne koristite na gradilištima. Usisan građevinski materijal može uzrokovati oštećenja uređaja.
- Kako biste izbjegli opasne situacije, aparat nikada nemojte spajati na vanjski prekidač kojim upravlja mjerač vremena ili sustav daljinskog upravljanja.

POSEBNO UPOZORENJE:

Usisavač nikad ne upotrebljavajte bez filtera! Usisavač koristite samo za kućnu uporabu, i u zatvorenim prostorijama! Usisavač ne upotrebljavajte u izrazito prljavim prostorijama, jer ćete time odmah blokirati HEPA filter!

Priključak na elektičnu mrežu

Provjerite da li podaci o naponu, navedeni u tablici na uređaju, odgovaraju podacima o naponu mreže kućnih instalacija kod Vas.

Priključni kabel

Ako je priključni kabel oštećen, nužno ga je zamijeniti ispravnim kablom ili kompletom za namatanje kabela, koji možete nabaviti u najbližem servisu Gorenje.

Podaci o sukladnosti s europskim standardima

Ispitivanje tok tipa uređajaje potvrdilo da odgovara sljedećim europskim direktivama:

- 73/23/EEC Niskom naponu
- 93/68/EEC Oznaka CE
- 89/336/EEC Direktiva o elektromagnetskoj sukladnosti – EMC

Okolina

Simbol na proizvodu ili na njegovoj ambalaži označuje, da se s tim proizvodom ne smije postupiti kao s otpadom iz domaćinstva. Umjesto toga treba biti uručen prikladnim sabirnim točkama za recikliranje električnih i električnih aparata. Ispravnim odvoženjem ovog proizvoda spriječit ćete potencijalne negativne posljedice na okoliš i zdravlje ljudi, koje bi inače mogli ugroziti neodgovarajućim rukovanjem otpada



ovog proizvoda. Za detaljnije informacije o recikliranju ovog proizvoda molimo Vas da kontaktirate Vaš lokalni gradski ured, uslugu za odvoženje otpada iz domaćinstva ili trgovinu u kojoj ste kupili proizvod.

Sklapanje usisivača

Prije no što sklopite ili rasklopite nastavke, uvijek izvucite utikač priključnog kabela iz mreže. Prije no što uključite uređaj, provjerite da li su svi filteri ispravno namješteni.

SPAJANJE SAVITLJIVE USISNE CIJEVI

- Savitljivu cijev umetnite u ulazni otvor za zrak i pritisnite ju dok se ne smjesti u pravilan položaj.

SKIDANJE USISNE CIJEVI

- Usisnu cijev odstranite pritiskom na gumb donjeg dijela savitljive cijevi, te ju izvucite iz ležišta.

ODMATANJE I NAMATANJE PRIKLJUČNOG KABLA

- Prije uporabe uređaja izvucite dovoljnu duljinu priključnog kabela za nesmetan rad.
- Sad priključite uređaj na izvor napajanja. Priključni kabel smotajte tako da pritisnete gumb za samonamatanje. Kabel pospremajte rukom da bi spriječili zapletanje i oštećenja.

SPAJANJE TELESKOPSKJE CIJEVI I NASTAVAKA

- Pritiskom na gumb podesite teleskopsku cijev na željenu duljinu.
- Savitljivu cijev spojite s teleskopskom cijevi.
- Na teleskopsku cijev pričvrstite četku za usisavanje:
 - Podna četka je namjenjena za čišćenje ravnih podnih površina i podnih obloga.
 - Nastavak za uskeprolazei namještaj je namjenjen čišćenje kutova i prostora među dušecima i jastucima. Za čišćenje zavesa ili prašine s namještaja okrenite nastavak sukladno oznaci položaja četke.

Uputstvo za uporabu

- Prije uporabe uređaja izvucite dovoljnu duljinu priključnog kabela i uključite ga u struju.

- Pritisnite gumb za uključiti/isključiti te uključite uređaj. Za isključivanje pritisnite isti gumb još jednom.
- Količinu protoka zraka jednostavno upravljajte s regulatorom na savinutoj cijevi:
 - pri čišćenju zavjesa, prašine s knjiga, namještaja, itd., smanjite protok;
 - pri čišćenju ravnih podnih površina povećajte protok zraka.

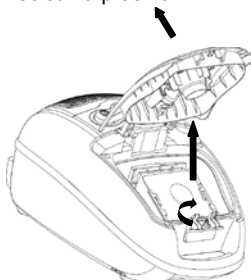
Prikjučni kabel pospremite tako da pritisnete gumb za namatanje. Kabel čuvajte rukom da bi spriječili mogućnost udarca zamahom i time moguća oštećenja.

Održavanje

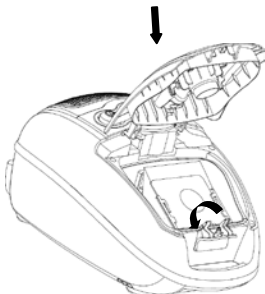
1. Zamjena vrećice za prašinu

* ovisno o opremi

- Usisavač upotrebljavajte samo s umetnutom vrećicom za prašinu.
 - Poklopac posude za prašinu možda se neće pravilno zatvoriti ako ste zaboravili umetnuti vrećicu za prašinu, ili ako je vrećica stavljena nepravilno.
1. Nakon skidanja savitljive cijevi, otvorite prednji zatvarač.
 2. Okrenite držač vrećice u pravilan položaj.
 3. Izvadite vrećicu za prašinu.

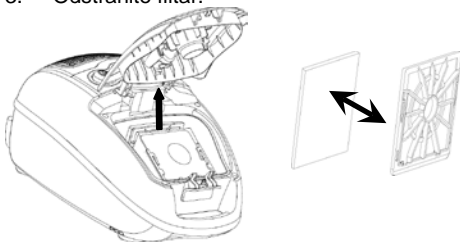


4. Kad se papirnata vrećica napuni prašinom, zamijenite je novom.
5. Pritiskom zatvorite poklopac, da se čujno zaključa.



2. Čišćenje i zamjena filtera

- Filter očistite odnosno zamijenite uvijek dvaput godišnje odnosno kada je vidljivo potrošen.
 - Uvijek rabite usisavač samo s umetnutom posudom i sa svim filterima.
 - Uporaba usisavača bez filtera može oštetiti aparat.
 - Aparat uvijek isključite iz električne mreže prije otvaranja posude za filtriranje.
1. Vrećicu za prašinu povucite nagore.
 2. Izvucite ulazni filter prema gore.
 3. Odstranite filter.



4. Umetnite novi ili očišćeni filter nazad.

3. Čišćenje i zamjena HEPA filtera

* ovisno o opremi

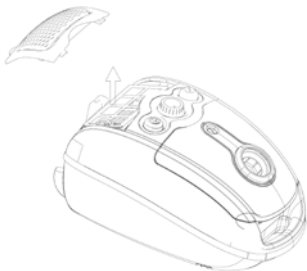
- Filter očistite odnosno zamijenite uvijek dvaput godišnje odnosno kada je vidljivo potrošen.
- Preporučujemo da HEPA filter očistite nakon svakog dužeg usisivanja.
- Redovitim čišćenjem i održavanjem HEPA filtra postići ćete dobre rezultate usisivanja, a time i duži životni vijek uređaja. Da bi to postigli, preporučujemo slijedeće metode čišćenja:
 - čišćenje metlicom,
 - isprašivanje filtra, ili stresanje prljavštine,
 - ispuhavanje komprimiranim zrakom.

Čist HEPA filter omogućuje nesmetan protok zraka i omogućava optimalnu usisnu snagu.

4. Promjena izlaznog filtra

* ovisno o opremi

1. Otvorite zatvarač HEPA filtra.
2. Otvarajući zatvarač HEPA filtra, pomoću dva prsta povucite plastični nosač.
3. Odstranite istrošeni HEPA filter i zamijenite ga čistim filtrom.
4. Zatvorite zatvarač HEPA filtra.



Prednosti vašeg usisivača za prašinu

Vaš usisivač je opremljen s višestrukim sustavom filtriranja:

- **HEPA filter** skuplja sitnu prašinu i brine da se u okoliš vraća čisti zrak. Da bi učinkovito radio, morate ga redovito mijenjati (svakih šest mjeseci). **HEPA filter** zamjenjate tako da otvorite posudu u kojoj se nalazi HEPA filter. Podignite rešetku, zamijenite **HEPA filter**, i vratite rešetku na njeno mesto. **HEPA filter** se nalazi na izlazu zraka iz usisivača i ima dvojnju funkciju:
 - prečišćava zrak;
 - djelomično štiti od alergija;

Multi-filter sustav pouzdano zadržava skupljenu prašinu unutar usisivača i tako omogućuje potpuno i higijensko čišćenje.

Čišćenje i održavanje uređaja

Uređaj isključite i izvucite priključni kabel iz utičnice.

Izvana uređaj očistite mekom krpom i blagim sredstvom za čišćenje. Gruba i hrapava sredstva za čišćenje bi oštetila vanjsku površinu. Uređaj ili priključni kabel nikad ne namažite u vodi ili kojoj drugoj tekućini.

POZOR:

Kada indikator napunjenosti vrećice dođe do polovice, morate izprazniti posudu za prašinu. Nikad ne koristite uređaj bez filtera.

Filtere ne perite u stroju za pranje, i ne sušite ih sušilom za kosu.

Odlaganje

Uređaj postavite u okomit položaj. Pridržite ručicu i namotajte cijev oko teleskopske cijevi. Teleskopsku cijev umetnite u otvor na kućištu uređaja.

Za lakše pospremanje i za prijenos uređaja, utaknite zubić teleskopske cijevi u otvor na donjem dijelu uređaja.

Parkirni sustav je namjenjen odlaganju cijevi/podne četke pri prekidima kod rada. U tom slučaju stavite nosač podne četke u parkirni otvor na uređaju.

Garancija i servis

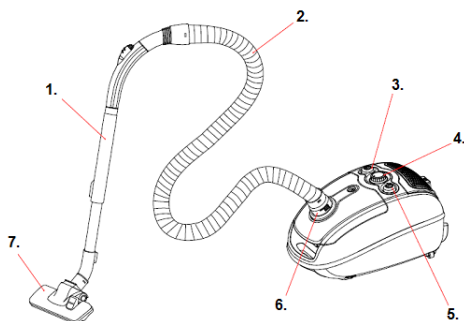
Za informacije ili u slučaju problema obratite se Centru Gorenja za pomoć korisnicima u vašoj državi (telefonski broj naći ćete u međunarodnom garancijskom listu). Ako u vašoj državi nema takvog centra, obratite se lokalnom trgovcu Gorenja, ili odjelu Gorenja za male kućanske aparate.

Nije za profesionalnu uporabu!

**GORENJE VAM ŽELI
VELIKI UŽITAK PRI UPORABI
VAŠEGA USISIVAČA**

Pridržavamo pravo do promjena!

DIAGRAM



Opis usisivača

1. Rastegljivo crevo
2. Elastična cev
3. Prekidač za uključivanje/isključivanje
4. Dugme za podešavanje snage usisavanja
5. Prekidač za namotavanje priključnog kabla
6. Otvor za usisavanje
7. Podna četka

Važna upozorenja

Prilikom upotrebe usisivača, uvek morate poštovati sledeće osnovne savete za Vašu bezbednost:

- Pažljivo pročitajte ova uputstva i koristite aparat samo u skladu sa uputstvima.
- Jačina buke: Lc < 80 dB (A)
- Ne ostavljajte usisivač bez nadzora u toku upotrebe.
- Pažnja: pre korišćenja aparata precizno spojite sve njegove delove.
- Ne ostavljajte usisivač dok je uključen u električnu mrežu. Izvucite utikač iz mreže posle upotrebe ili u toku održavanja.
- Ovaj aparat nije namenjen za upotrebu od strane osoba (uključujući i decu) sa smanjenim fizičkim, senzornim ili mentalnim sposobnostima, ili nedostatkom iskustva i znanja, osim pod nadzorom ili na osnovu instrukcija za upotrebu aparata datih od strane osobe koja odgovara za njihovu bezbednost. Deca moraju da budu pod nadzorom da se ne bi igrala sa aparatom.
- Aparat koristite samo u zatvorenim i suvim prostorijama. Aparat ne smete koristiti za usisavanje tečnosti.
- Aparat koristite samo sa delovima koje preporučio proizvođač.
- Nemojte koristiti aparat koji je pao na zemlju, koji je oštećen, koji je stajao napolju ili koji je pao u vodu.
- Nemojte pomerati usisivač po sobi tako što ćete ga vući za kabl ili cev za usisavanje. Zaštitite priključni kabl od vrelih površina i drugih oštećenja, i ne savijajte kabl.
- Nikada nemojte isključivati aparat tako što ćete ga vući za priključni kabl.
- Nemojte dodirivati aparat ili priključni kabl odnosno utikač mokrim rukama.
- Ne stavljajte nikakve predmete u otvore.
- U otvorima ne sme biti prašina, kosa ili bilo šta drugo što može sprečavati protok vazduha ili smanjiti snagu usisavanja.
- Pazite da vam kosa, komotni delovi odeće, prsti ili drugi delovi tela ne dođu u dodir sa otvorima ili pokretnim delovima aparata.
- Isključite aparat pre nego što izvučete priključni kabl iz utičnice.
- Prilikom čišćenja stepenica budite posebno pažljivi.
- Nemojte nikada koristiti usisivač za čišćenje zapaljenih čestica ili opijalka, opušaka od cigareta, šibica, tečnih materija (npr. pene za tepihe), oštarih, šiljatih predmeta (razbijenog stakla, i sl.).
- Nemojte upotrebljavati aparat sa neodgovarajućim produžetkom.
- Otvor cevi za usisavanje i druge otvore nemojte približavati licu i telu.
- Aparat nemojte nikada koristiti bez kese za prašinu, filtera izlaznog vazduha ili filtera za zaštitu motora.
- Aparat čuvajte na zatvorenom suvom mestu. Odložite ga posle upotrebe.
- Prilikom upotrebe automatskog uređaja za namotavanje kabla, kabl pratite rukom.
- Isključite aparat pre priključivanja ili promene cevi za usisavanje odnosno dodataka.
- Aparat nemojte koristiti za usisavanje praha tonera ili sličnih materijala.
- Radi sprečavanja eventualnih oštećenja, u toku rada aparata nemojte približavati cev za usisavanje i dodatke Vašoj glavi.

- Kod duže upotrebe, izvucite najmanje 2/3 priključnog kabla, jer time sprečavate pregrevavanje i oštećenja.
- Aparat odgovara važećim nemačkim i evropskim standardima za električnu energiju, kao i propisima za sprečavanje smetnji radio signala.
- Ako usisivač koristite duži period, npr. više časova, odmotajte priključni kabl do kraja.
- Usisivač ne smete koristiti na gradilištima. Usisan građevinski materijal može da uzrokuje oštećenja sprave.
- Da se ne biste izlagali opasnosti, aparat nikada ne priključujte na spoljni prekidač kontrolisan tajmerom niti na sistem sa daljinskom kontrolom.

POSEBNO UPOZORENJE:

Nikada nemojte koristiti usisivač bez filtera!

Usisivač nikad ne koristite bez filtera!

Usisivač koristite samo za kućnu upotrebu, i u zatvorenim prostorijama!

Usisivač ne upotrebljavajte u izrazito prljavim prostorijama, jer ćete time odmah blokirati HEPA filter!

Priključivanje na električnu mrežu

Proverite da li podaci o naponu navedeni na pločici odgovaraju podacima za Vašu kućnu instalaciju.

Priključni kabl

Ako je priključni kabl oštećen, treba ga zameniti adekvatnim kablom odnosno kompletom za namotavanje kabla koji ćete nabaviti u najbližem servisu "Gorenje".

Podaci o usklađenosti sa evropskim standardima

Ispitivanje ovog tipa aparata je potvrdilo da odgovara sledećim evropskim direktivama:

- 73/23/EEC Niski napon
- 93/68/EEC Oznaka CE
- 89/336/EEC Direktiva o elektromagnetnoj usklađenosti – EMC

Ova je oprema označena u skladu s evropskom smernicom 2002/96/EG o otpadnoj električnoj i elektronskoj opremi (waste electrical and electronic equipment - WEEE).
Smernica opredeljuje zahteve za sabiranje i rukovanje otpadnom električnom i elektronskom opremom, koji su na snazi u celokupnoj Evropskoj Uniji.

Zaščita okoline

Simbol na proizvodu ili na njegovoj ambalaži označava, da se sa tim proizvodom ne sme postupati kao sa otpadom iz domaćinstva. Umesto toga, proizvod treba predati odgovarajućim sabirnim centrima za reciklažu elektronskih i električnih aparata. Ispravnim odvoženjem ovog proizvoda sprečićete potencijalne negativne posledice na životnu sredinu i zdravlje ljudi, koji bi inače mogli biti ugroženi neodgovarajućim rukovanjem otpadom ovog proizvoda. Za dobijanje detaljnih informacija o tretmanu, odbacivanju i ponovnom korišćenju ovog proizvoda, stupite u kontakt sa prikladnim lokalnim ustanovama, službom za skupljanje kućnog otpada ili sa prodavnicom u kojoj ste kupili ovaj proizvod.



Sklanjanje usisivača

Pre postavljanja ili skidanja dodataka, uvek izvucite utikač priključnog kabla iz električne mreže. Pre uključivanja aparata proverite da li su svi filteri pravilno postavljeni.

NAMEŠTANJE ELASTIČNE CEVI ZA USISAVANJE

- Nameštanje cevi: elastičnu cev stavite u ulazni otvor za vazduh i pritisnite je dok ne škljocne u pravilan položaj.

SKIDANJE CEVI

- Cev za usisavanje skinite tako što ćete pritisnuti dugme na kraju elastične cevi za usisavanje i povući je iz ležišta.

ODVIJANJE I NAMOTAVANJE PRIKLJUČNOG KABLA

- Pre upotrebe aparata ostavite dovoljnu dužinu priključnog kabla za nesmetan rad. Sada priključite aparat na izvor napajanja. Priključni kabl namotaćete nazad tako što ćete pritisnuti dugme za automatsko namotavanje. Kabl pratite rukom da biste sprečili obmotavanje i oštećenja.

NAMEŠTANJE TELESKOPSKE CEVI I DODATAKA

- Pritiskom na dugme razvucite teleskopsku cev na željenu dužinu.
- Elastičnu cev umetnite u teleskopsku.

- Na teleskopsku cev pričvrstite četku za usisavanje:
 - Podna četka je namenjena čišćenju ravnih podnih površina i podnih obloga.
 - Dodatak za otvore/nameštaj je namenjen za čišćenje uglova i prostora između tapacirunga. Za čišćenje zavesa ili usisavanje prašine sa nameštaja, okrenite dodatak u skladu sa oznakom za položaj četke.

Uputstvo za upotrebu

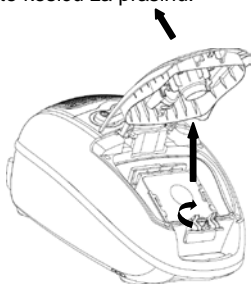
- Pre upotrebe aparata ostavite dovoljnu dužinu priključnog kabela i uključite aparat u električnu mrežu.
- Pritisnite dugme za uključivanje/isključivanje aparata. Za isključivanje, pritisnite isto dugme još jedanput.
- Snagu vazdušnog protoka možete podesiti pomoću regulatora na elastičnoj cevi:
 - kod čišćenja zavesa, prašine sa knjiga, nameštaja i sl., smanjite protok;
 - kod čišćenja ravnih podnih površina, povećajte protok vazduha.

Priključni kabl namotajte tako što ćete pritisnuti dugme za namotavanje. Kabl pratite rukom da biste sprečili obmotavanje kao kod udarca bičem i time eventualna oštećenja.

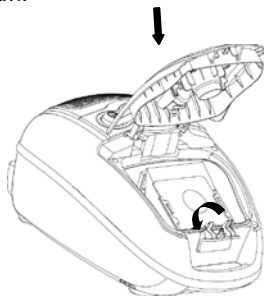
Održavanje

1. Zamena kesice za prašinu

- Usisivač koristite samo s kesicom za prašinu na svom mestu.
 - Poklopac posude za prašinu možda se neće pravilno zatvoriti ako ste zaboravili da stavite kesicu za prašinu, ili ako je kesica stavljena nepravilno.
1. Nakon skidanja savitljivog creva, otvorite prednji zatvarač.
 2. Okrenite držač kesice u pravilan položaj.
 3. Izvadite kesicu za prašinu.



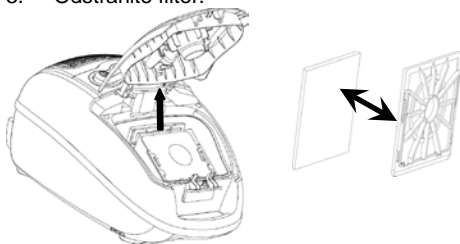
4. Kad se kesica iz hartije napuni prašinom, zamenite je novom.
5. Pritiskom zatvorite poklopac da se čujno zavravi.



2. Čišćenje i zamena filtera

- Filter redovno čistite i menjajte ga bar dva puta godišnje odnosno kada je vidno pohaban.
- Uvek koristite usisivač sa prethodno stavljenim sudom i svim filterima.
- Upotreba usisivača bez filtera može oštetiti aparat.
- Aparat uvek isključite iz električne mreže pre otvaranja suda za filtriranje.

1. Kesicu za prašinu povucite nagore.
2. Izvucite nosilec filtera nagore.
3. Odstranite filter.



4. Umetnite novi ili očišćeni filter nazad.

5. Čišćenje i zamena HEPA filtera

* **zavisno od opremljenosti uređaja**

- Filter redovno čistite i menjajte ga bar dva puta godišnje odnosno kada je vidno pohaban.
- Preporučujemo da HEPA filter očistite nakon svakog dužeg usisavanja.
- Redovitim čišćenjem i održavanjem HEPA filtera postići ćete dobre rezultate usisavanja, a time i duži životni vek uređaja.

Da bi to postigli, preporučujemo sledeće metode čišćenja:

- čišćenje metlicom,
 - isprašivanje filtera, ili istresanje prljavštine,
 - izduvavanje komprimiranim vazduhom.
- Čist HEPA filter omogućuje nesmetan protok vazduha i omogućava optimalnu usisnu snagu.

3. Izmena izlaznog filtera

6. Otvorite zatvarač HEPA filtera.
7. Otvarajući zatvarač HEPA filtera, pomoću dva prsta povucite plastični nosač.
8. Odstranite HEPA filter i zamenite ga čistim filterom.
9. Zatvorite zatvarač HEPA filtera.



Prednosti vašeg usisivača za prašinu

Vaš usisivač je opremljen višeslojnim sistemom za filtriranje.

- **HEPA filter** presreće čestice prašine i stara se o tome da se u sredinu vraća čist vazduh. Da bi efikasno delovao, morate ga menjati u redovnim razmacima (bar na svakih šest meseci). **HEPA filter** zamenite tako što ćete otvoriti sud u kome se nalazi **HEPA filter**. Podignite rešetku, zamenite **HEPA filter**, i vratite rešetku na svoje mesto. **HEPA filter** koji se nalazi na izlazu vazduha iz usisivača, ima dvostruku funkciju:
 - prečišćava vazduh;
 - delimično štiti od alergija.

Multifilterski sistem pouzdano zadržava nakupljenu nečistoću u unutrašnjosti usisivača i time omogućava maksimalno i higijensko čišćenje.

Čišćenje i nega aparata

Aparat isključite i izvucite priključni kabl iz utičnice.

Spoljašnost aparata očistite mekom krpom i blagim sredstvom za čišćenje. Gruba i hrapava sredstva za čišćenje će oštetiti spoljnu površinu.

Aparat ili priključni kabl nemojte nikada potapati u vodu ili drugu tečnost.

PAŽNJA!

Sud treba isprazniti kada pokazivač punjenja suda dođe do polovine prozorčeta.

Nikada nemojte koristiti aparat bez filtera

Filtere nemojte prati u mašini za pranje i nemojte ih sušiti fenom za kosu.

Čuvanje

Aparat stavite u uspravan položaj.

Pridržite ručku i okrenite cev oko teleskopske cevi.

Teleskopsku cev stavite u otvor na kućištu.

Za lakše čuvanje i prenošenje aparata, okačite priključak teleskopske cevi za otvor na donjem delu aparata.

Sistem za pakovanje je namenjen odlaganju cevi/podne četke u toku kraćih prekida u radu. U tom slučaju, stavite nosač podne četke u otvor držača na aparatu.

Garancija i servis

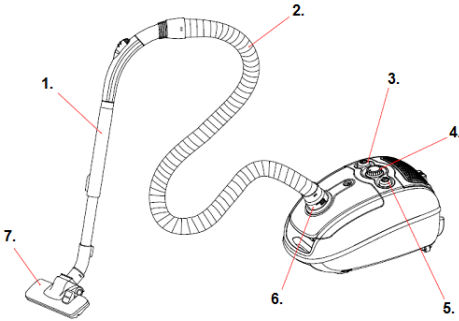
Za informacije ili u slučaju problema obratite se Centru Gorenja za pomoć korisnicima u vašoj državi (telefonski broj naći ćete u vašoj međunarodnom garantnom listu). Ako u vašoj državi nema takvog centra, obratite se lokalnom prodavcu Gorenja, ili odelu Gorenja za male kućanske aparate.

Nije za komercijalnu upotrebu!

**GORENJE VAM ŽELI
MNOGO ZADOVOLJSTVA U
KORIŠĆENJU VAŠEG USISIVAČA**

Pridržavamo pravo do promena!

DIAGRAM



Опис на правосмукалката

1. Телескопска цевка
2. Цевка која се витка
3. Копче за вклучување / исклучување
4. Копче за избор на моќ на смукање
5. Копче за намотување на приклучниот кабел
6. Отвор за смукање
7. Четка за под

Важни предупредувања

При употреба на правосмукалката треба секогаш да ги почитувате следните основни совети за безбедност:

- Детално прочитајте ги овие упатства и употребувајте го апаратот во согласност со нив.
- Ниво на бучава $L_c < 80 \text{ dB (A)}$
- Не ја оставајте правосмукалката без надзор во тек на употреба.
- Внимание: пред да започнете да го употребувате апаратот, составете ги точно сите негови делови.
- Не ја оставајте правосмукалката додека е вклучена во електрична мрежа. Извлечете го кабелот од мрежата по употреба или при неговото одржување.
- Този уред не е предназначен за ползване от хора (вклучително деца) с намалени физически усесания или умствени недџзи или без опит и познания, ако са оставени без наблюдение и не са инструктирани от страна на отговарящо за тяхната безопасност лице относно начина на

използване на уреда. Наглеждајте децата, за да не си играат с уреда.

- Користете го апаратот само во затворени и суви простории. Апаратот не смее никогаш да се користи за смукање течности.
- Користете го апаратот само со делови што ги препорачува производителот.
- Не употребувајте апарат кој паднал на земја, кој е оштетен, кој бил чуван на отворено или кој паднал во вода.
- Не го движете апаратот низ собата со негово влечење за кабел или цевка за смукање. Заштитете го приклучниот кабел од жешки површини и други оштетувања и не го превиткувајте кабелот.
- Никогаш не го исклучувајте апаратот со извлекување на кабелот од штекер.
- Не го допирајте апаратот, приклучниот кабел или штекерот со мокри раце.
- Не ставајте никакви предмети во отворите.
- Во отворите не смее да има прав, коса или нешто друго што може да го спречи протокот на воздух или да ја намали моќта на смукање.
- Внимавајте вашата коса, висечки делови од облека, прсти или други делови од телото да не дојдат во допир со отворите или подвижните делови од апаратот.
- Исклучете го апаратот пред да го извлечете приклучниот кабел од штекерот.
- Особено внимавајте при чистење на скали.
- Никогаш не ја користете правосмукалката за чистење на запалени делови или струготини, отпушоци од цигари, кибрити, запаливи материи (н.пр. пена за подови), остри шилести предмети (парчиња стакло и сл.)
- Не го користете апаратот со несоодветни додатоци.
- Не го приближувајте отворот на цевката за смукање и другите отвори до лицето и телото.
- Никогаш не го користете апаратот без вреќа за прав, филтер за излезен воздух или филтер за заштита на моторот.

- Чувајте го апаратот во суви затворени простории. Ставете го настрана по употребата.
- При употреба на автоматскиот намотувач на кабелот, придржувајте го кабелот со рака.
- Исклучете го апаратот пред да ја приклучувате или менувате цевката за смукање или додатоците.
- Не го користете апаратот за смукање на прав од тонери или слични материјали.
- За да спречите евентуални оштетувања, при работа на апаратот не ја приближувајте цевката за смукање или додатоците до вашата глава.
- При подолга употреба извлекете најмалку 2/3 од приклучниот кабел, бидејќи со тоа се спречува загревање и оштетување.
- Апаратот одговара на важечките германски и европски стандарди за електрична струја, како и на прописите за пречки на радио сигнали.
- При повеќечасовна употреба на правосмукалката, извлекете го приклучниот кабел докрај.
- Правосмукалката да не ја употребувате на градилиште. Исмукан градежен материјал може да предизвика оштетување на апаратот.

ВНИМАНИЕ: Никогаш не ја користете правосмукалката без филтер! ПОСЕБНО ПРЕДУПРЕДУВАЊЕ: Никогаш да не ја употребувате правосмукалката без филтри! Правосмукалката употребувајте ја само за домашна употреба и во внатрешни простории! Правосмукалката да не ја употребувате во многу валкани простории, бидејќи веднаш ќе го затните НЕРА филтерот!

Приклучување во струја

Проверете дали податоците за напонот, наведени на табелата, одговараат на податоците од вашата домашна електрична мрежа.

Приклучен кабел

Ако приклучниот кабел е оштетен, треба да се замени со соодветен кабел, што може да го најдете во најблискиот сервис на Горенење.

Податоци за усогласеност со европските стандарди

Тестирањето на овој апарат потврди дека одговара на следните европски директиви

- 73/23/ЕЕС Низок напон
- 93/68/ЕЕС Ознака CE
- 89/336/ЕЕС Директива за електромагнетна усогласеност— EMC

Овој апарат е означен според европскиот пропис 2002/96/ЕЗ за електро и електронски апарати (waste electrical and electronic equipment - WEEE). Прописот ја дава рамката за враќање и искористување на старите апарати, важечко ширум Европа.

ЖИВОТНА СРЕДИНА

Не го фрлајте на апаратот во нормален домашен отпад, туку во официјална колекција наменета за рециклирање. Со ова, вие помагате да се зачува животната средина.

Составување на правосмукалката

Пред мesteње или вадење на продолжетоците, секогаш исклучете го приклучниот кабел од електричната мрежа. Пред да го вклучите апаратот, проверете дали сите филтри се правилно наместени.

МЕСТЕЊЕ НА ПРЕВИТКАНА ЦЕВКА ЗА СМУКАЊЕ

- Свитканата цевка ставете ја во влезниот отвор за воздух и притиснете додека не се вклопи во правилна положба.

ВАДЕЊЕ НА ЦЕВКАТА

- Цевката за смукање извадете ја со притискање на копчето на крајот од свитканата цевка за смукање и извлекување од лежиштето.

ОДМОТУВАЊЕ И НАМОТУВАЊЕ НА ПРИКЛУЧНИОТ КАБЕЛ

- Пред употреба на апаратот одвиткајте доволна должина на приклучен кабел за непречена работа. Сега приклучете го апаратот на изворот на напојување. Приклучниот кабел са намотува назад со притисок на копчето за автоматско намотување. Придржувајте го кабелот со рака, за да спречите заплеткување и оштетување.

МЕСТЕЊЕ НА ТЕЛЕСКОПСКАТА ЦЕВКА И ПРОДОЛЖЕТОЦИТЕ

- Со притисок на копче развлечете ја телескопската цевка на сакана должина.
- Ставете ја свитканата цевка во телескопската.
- Прицврстете ја четката за смукање на телескопската цевка:
 - Четката за под е наменета за чистење на рамни подни површини и обложени подови.
 - Продолжетокот за мебел е наменет за чистење на агли и простори помеѓу мебелот. За чистење на завеси или смукање прав од мебел, свртете го продолжетокот во согласност со ознаката до положбата за четка.

Упатства за употреба

- Пред употреба на апаратот одвиткајте доволна должина на приклучниот кабел и вклучете го апаратот во струја.
- Притиснете го копчето за вклучување/исклучување и вклучете го апаратот. За исклучување притиснете го уште еднаш истото копче.
- Моќта на проток на воздух може да се избере со регулаторот на свитканата цевка:
 - при чистење на завеси, прав од книги, мебел и сл. намалете го протокот
 - при чистење на рамни подни облоги зголемете го протокот на воздух.

Приклучниот кабел се намотува со притискање на копчето за намотување. Придржувајте го кабелот со рака, за да спречите негово заплеткување како при удар со бич, а и евентуалните оштетувања со тоа.

Употреба

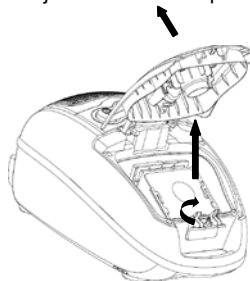
1. МЕНУВАЊЕ НА КЕСИЧКАТА ЗА ПРАВ

* Во зависност од нивото на опременост

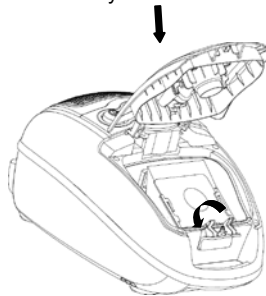
- Секогаш да ја употребувате правосмукалната со ставена кесичка за прав.
- Капакот на садот за прав можеби нема да биде правилно затворен, доколку

заборавите да ставите кесичка за прав или ја ставите погрешно.

1. По отстранување на свитливата цевка, отворите го предниот капак.
2. Завртете го држачот на кесичката во правилна позиција.
3. Отстраните ја кесичката за прав.

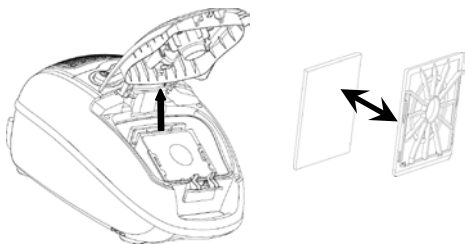


4. Хартиената кесичка замените ја со нова кога е полна.
5. Со притискање затворите го капакот додека не се заклучи.



2. ЧИСТЕЊЕ И МЕНУВАЊЕ НА ФИЛТЕРОТ

- Отворете го капакот на правосмукалната.
 - Излезниот филтер се наоѓа на врвот на правосмукалната.
 - Филтерот заменете го со нов, кој што ќе го ставите на неговото место.
 - Откако ќе го наместите филтерот, затворете го капакот на правосмукалната.
1. Кесичката за прав повлечете ја нагоре.
 2. Повлечете го носачот на филтерот нагоре.
 3. Отстраните го филтерот.



4. Ставете нов или вратете го исчистениот филтер.

3. Менување на влезниот филтер

- Отворете го капакот на правосмукалката.
- Препорачуваме HEPA филтерот да го исчистите по секое подолго шмукање.
- Со редовно чистење и одржување на HEPA филтерот, ќе постигнете добри резултати на шмукање и со тоа и подолг век на траење на апаратот. За до го постигнете тоа ги препорачуваме следниве методи на чистење:
 - чистење со метле,
 - чукање на филтерот или со тресење на нечистотијата,
 - издување со компримиран воздух.

Чист HEPA филтер обезбедува непречен проток на воздухот и овозможува оптимална моќност за шмукање.

4. Менување на излезниот филтер

1. Отворите го капакот на HEPA филтерот.
2. При отворање на капакот на HEPA филтерот со два прсти повлечете го пластичниот носач.
3. Отстраните го HEPA филтерот и замените го со чист.
4. Затворите го капакот на HEPA филтерот.



Предности на вашата правосмукалка

Вашата правосмукалка е опремена со повеќеслоен систем на филтрирање:

- **ХЕПА филтер**, го пресретнува правот и се грижи во животната средина да се враќа чист воздух. За да функционира ефикасно, треба да се менува во редовни интервали (барем на секои шест месеци). ХЕПА филтерот се заменува со отворање на садот во кој се наоѓа. Подигнете ја решетката, заменете го ХЕПА филтерот и вратете ја решетката на свое место. ХЕПА филтерот, сместен на излезот на воздухот од правосмукалката, има двојна функција:
 - прочистување на воздухот,
 - делумна заштита од алергии.

Повеќеслојниот филтерски систем безбедно ја задржува насобраната нечистотија во внатрешноста на правосмукалката и со тоа овозможува максимално и хигиенско чистење.

Чистење и нега на апаратот

Исклучете го апаратот и извлечете го приклучниот кабел од штекерот.

Исчистете ја надворешноста на апаратот со мека крпа и благо средство за чистење.

Грубите и рапави средства за чистење ќе ја оштетат надворешната површина.

Никогаш не го натопувајте апаратот или приклучниот кабел во вода или друга течност.

ВНИМАНИЕ:

Кога индикаторот на наполнетост на садот ќе дојде до половина од прозорецот, садот за прав треба да се испразни.

Никогаш не го употребувајте апаратот без ставени филтри.

Не ги мијте филтрите во машина за перење и не ги сушете со фен за коса.

Чување

Поставете го апаратот во исправена положба. Придржете ја рачката и замотајте ја цевката околу телескопската цевка.

Ставете ја телескопската цевка во дупката на куќиштето.

За полесно чување и пренесување на апаратот, закачете ја телескопската цевка во отворот на долниот дел од апаратот.

Паркирниот систем е наменет за чување на цевката / четката за под при кратки прекини во работата. Во тој случај ставете го носачот

на четката за под во отворот на паркирање во апаратот.

ГАРАНЦИЈА И СЕРВИС

Ако ви требаат информации, или ако имате проблем, Ве молиме контактирајте го Gorenje центарот за грижа на корисници во вашата земја (види телефонски број во меѓународната гаранција). Ако вашата земја нема таков центар, контактирајте го вашиот локален дилер или Gorenje, Gorenje делот за мали апарати за домаќинство.

ГОРЕЊЕ ВИ ПОСАКУВА ГОЛЕМО ЗАДОВОЛСТВО ПРИ УПОТРЕБАТА НА ВАШАТА ПРАВОСМУКАЛКА.

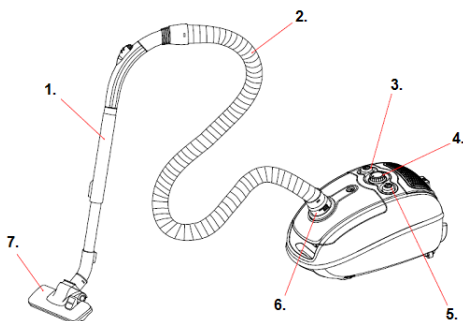
Не е за комерцијална употреба!

Го задржуваме правото на промени!

INSTRUCTION MANUAL

EN

DIAGRAM



Description

1. Telescopic tube
2. Hose
3. On/Off button
4. Power control button
5. Cord rewind button
6. Air inlet
7. Floor brush

Important safeguards

When using this appliance, basic precautions should always be followed:

- Please read the safety instructions carefully and use the appliance only in accordance with these instructions.
- Noise level: $L_c < 80 \text{ dB(A)}$
- Do not leave the appliance unattended during use.
- Caution: Assemble the appliance carefully before using it.
- Do not leave the appliance unattended when it is plugged in. Pull the plug after use or when performing maintenance work.
- This appliance is not intended for use by persons (including children) with reduced physical, sensory or mental capabilities, or lack of experience and knowledge, unless they have been given supervision or instruction concerning use of the appliance by a person responsible for their safety. Children should be supervised to ensure that they do not play with the appliance.
- The appliance is only to be used indoors, in dry rooms. The appliance must not be used for liquids.
- Operate the appliance only with parts recommended by the manufacturer.
- Do not use the device if it has been dropped, damaged, kept outdoors, or has fallen into water.
- Do not pull or carry the appliance by holding the cable only. Protect the cable from hot surfaces or other damages and do not wedge it.
- Do not pull the cable to unplug the appliance.
- Do not operate or touch the appliance or cable with wet hands.
- Do not insert any object into the openings.
- Keep the opening free from dust, hairs or other objects which might reduce the cleaning power.
- Keep your hair, loose clothes, fingers and any other body parts away from openings or moving parts.

- Switch out the device before pulling the plug.
- When cleaning stairs apply particular attention.
- Do not use the vacuum cleaner for: embers, burning cigarette stubs, matches, ect.-liquid materials (e.g.wet carpet foam)-hard, sharp objects (e.g.splinters of glass).
- Do not use the appliance in connection with a non-permissible extension cable.
- Keep the suction hose opening an other openings away from your face and body.
- Do not use the vacuum cleaner without a dust bag, outlet air filter or motor filter.
- The appliance is to be stored indoors, in dry rooms only, put the appliance aside after use.
- Hold the plug when using the automatic cable rewriter.
- Switch out the device when connecting or changing the suction hose or nozzles.
- The appliance is not to be used for toner dust or similar materials.
- During use keep the suction tube, suction hose and nozzles away from your head to prevent injuries.
- For longer use pull out at least 2/3 of the cable length to avoid overheating and damage.
- The appliance fulfils the applicable German and European electrical standards as well as the radio interference suppression regulation.
- Do not use a vacuum cleaner on the site. Absorbed building material can damage your appliance.
- When you are using the vacuum cleaner together for several hours, pull the connecting cable to the end.
- Never connect this appliance to an external timer switch or remote control system in order to avoid a hazardous situation.

CAUTION: Never use the vacuum cleaner without the filters.
Vacuum cleaner use only for home and in the inner rooms!
Do not use a vacuum cleaner in very dirty places, it will immediately obstruct HEPA filter!

Connection to the mains supply

Check, please, whether the voltage stated on the data plate comply with the data of your house mains supply.

Supply cord

If the supply cord is damaged, it must be replaced with the suitable cord, or a set for coiling the cable, which you can get in the nearest Gorenje's service outlet.

Data on compliance with european standards

Test for this type of appliance confirmed that it complies with the following European directives:

- 73/23/EEC Low voltage
- 93/68/EEC CE Marking
- 89/336/EEC Directive on Electromagnetic Compatibility– EMC

This appliance is marked according to the European directive 2002/96/EC on Waste Electrical and Electronic Equipment (WEEE). This guideline is the frame of a European-wide validity of return and recycling on Waste Electrical and Electronic Equipment.

Environment

Do not throw away the appliance with the normal household waste at the end of its life, but hand it in at an official collection point for recycling. By doing this, you help to preserve the environment.

Vacuum cleaner assembling

Always remove the plug from the power supply before fitting or removing accessories. Before putting the appliance into service, please check if all filters are inserted correctly.

ASSEMBLY OF THE SUCTION HOSE

- Insert the flexible suction hose into the connection opening at the top of the housing until you can feel it lock.

HOSE REMOVING

- To remove flexible hose from the vacuum cleaner, press the buttons situated on the flexible hose base, then pull to remove it from the attachment point.

ROLLING THE CABLE OUT AND UP

- Pull out the cable to such a length that easy working is ensured. Now connect the appliance to the main supply. Press the switch to activate the automatic rewinder and hold on the mains plug for safety reason.

FITTING TELESCOPIC TUBE AND ACCESSORIES

- Extend the telescopic tube to the desired length by pressing on button.
- Insert a flexible hose into a telescopic tube.
- Fit a nozzle to telescopic tube:
 - Floor brush is intended for cleaning bare floor and floor coverings.
 - Crevice/furniture nozzle is for cleaning corners and between cushions.According to the mark rotate the nozzle to brush position to clean curtain or dust on the decorating surfaces.

Instruction for use

- Before using the appliance, unwind a sufficient length of cord and insert the plug into the power supply.
- Press the On/Off button to switch the unit on. To stop it press the On/Off button again.
- You can adjust the air flow using the air flow regulator on the flexible hose:
 - decrease power for cleaning curtains, books, furniture, etc.
 - increase power for cleaning bare floor.

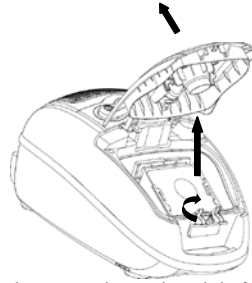
To rewind the cord, press the rewind button and guide the cord with hand to ensure that it does not whip causing damage.

Maintenance

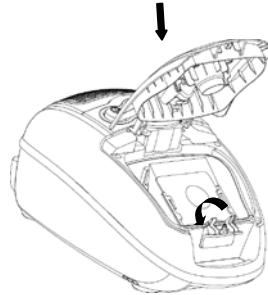
1. Changing of the dust bag

- Always operate the cleaner with dust bag installed.
- If you forget to attach the dust bag or attach it in the wrong manner, the dust cover may not close completely.

1. After removing the flexible tube, open the front cover.
2. Rotate the support of the bag to the correct position.
3. Remove the dust bag.



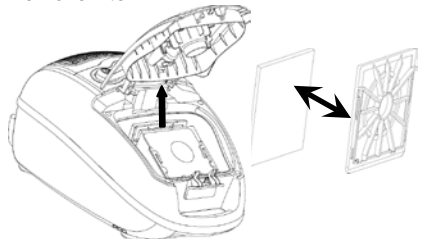
4. Replace the paper bag when it is full of dirty and put in a new one.
5. Close the cover by passing down until it is locked.



2. Cleaning and changing filter

- Filter should be cleaned at least twice a year or when it becomes visible solid.
- Always operate the cleaner with filter installed.
- Otherwise, reduced suction or motor damage may be result.
- Disconnect from electrical outlet, before cleaning filter.

1. Pull dust bag upward.
2. Pull filter supporter upward.
3. Remove filter.



4. Put the filter back.

3. Cleaning and changing HEPA filter

- Filter should be cleaned at least twice a year or when it becomes visible solid.
- We suggest to clean HEPA filter after every long use.
- With regular cleaning and maintenance of HEPA filter, you will achieve good results of cleaning, and hence the longer life of the appliance.
- To achieve this we recommend the following cleaning methods:
 - Cleaning with brush,
 - Shaking the dust from filter,
 - Cleaning the dust from HEPA with compressed air.
- Clean HEPA filter provides a smooth air flow and allows optimal suction power.

4. Changing filter for air-outlet HEPA

1. Open the cover for HEPA filter.
2. When open the cover for HEPA filter, use your two fingers pulling out for HEPA, then pulling HEPA up.
3. Take the HEPA out and change a clean one.
4. Close the cover for HEPA filter.



Advantages of your vacuum cleaner

Your vacuum cleaner is equipped with multi filtration system:

- **HEPA filter** ensures that air is kept clean when the cleaner is in use. To keep it working efficiently it should be changed at regular intervals (at least every six months). Change the **HEPA filter** by opening the dust containing the **HEPA filter**. Lift the grip, replace the **HEPA filter**, lose the grid and refit the entire assembly in the location provided. The **HEPA filter** established on an air outlet of an airflow from a vacuum cleaner, makes air more:
 - cleanly atmospheric;
 - partly protects you from allergics

The multi filtration system reliably keeps a soaked up dust inside a vacuum cleaner that provides maximum careful and hygienic tidying up.

Care and cleaning

Switch off the appliance and pull out the plug from the power supply.

Clean the outside of the appliance with a soft cloth with mild detergent. Harsh or abrasive detergent will damage the outside surface. Never immerse the appliance or cord into water and other liquids.

CAUTION:

When the dust bin full indicator reaches the middle of the window, clean the dust bin. Never use the appliance without filters. Do not use a washing machine to rinse filters. Do not use a hair drier to dry them.

STORAGE

Place the appliance vertically. Holding the handle, rotate the hose around the telescopic tube.

Insert the telescopic tube into the hole on the body.

To facilitate stowing and for transportation of device, please insert the clip of the telescopic tube into the arrangement rail at the bottom of the device.

Parking system serves for parking suction tube/floor nozzle during short-term interruptions. For this purpose, please insert the holder of the floor nozzle into parking rail of the device.

Guarantee & service

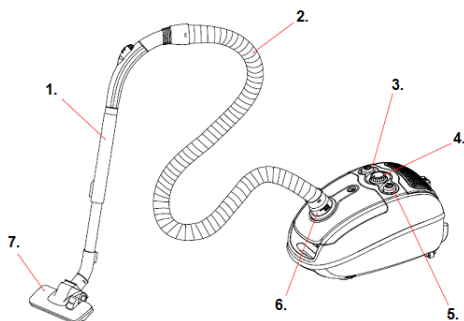
If you need information or if you have a problem, please contact the Gorenje Customer Care Centre in your country (you find its phone number in the worldwide guarantee leaflet). If there is no Customer Care Centre in your country, go to your local Gorenje dealer or contact the Service department of Gorenje domestic appliances.

Household use only!

GORENJE WISHES YOU A LOT OF PLEASURE WHEN USING YOUR APPLIANCE

We reserve the right to any modifications!

Popis



1. Zámek krytu
2. Tlačítko zapnutí/vypnutí
3. Knoflík pro nastavení sacího výkonu
4. Tlačítko navíjení kabelu
5. Hadice
6. Prodloužení - trubka
7. Kartáč na podlahu

DŮLEŽITÁ bezpečnostní upozornění

Při používání tohoto zařízení dbejte na základní upozornění:

- Pozorně si prosím přečtete bezpečnostní upozornění a používejte zařízení v souladu s těmito pokyny.
- Osoby (včetně dětí) s omezenými fyzickými a duševními schopnostmi nebo nedostatkem zkušeností a znalostí by neměly s přístrojem manipulovat, pokud nebyly o používání přístroje předem instruovány nebo nejsou pod dohledem osoby zodpovědné za jejich bezpečnost. Dohlédněte na to, aby si s přístrojem nehrály děti.
- Nenechávejte zařízení bez dozoru během provozu.
- **Upozornění:** Před použitím zařízení pozorně smontujte.
- Nenechávejte zařízení bez dozoru, když je připojeno. Po použití nebo při údržbě odpojte síťovou šňůru.
- Zařízení není hračka. Nenechávejte vysavač bez dozoru v přítomnosti dětí. Udržujte ho mimo dosah dětí.
- Zařízení je určeno jen k použití v interiéru, v suchých místnostech. Zařízení nesmí být použito na tekutiny.

- Zařízení používejte jen se součástmi doporučenými výrobcem.
- Nepoužívejte zařízení, jestliže vám spadlo, je poškozené, v exteriéru nebo bylo ponořeno do vody.
- Netahejte zařízení za kabel. Chraňte kabel před horkými povrchy nebo jiným poškozením.
- Netahejte za kabel při odpojování zařízení.
- Nepoužívejte ani se nedotýkejte zařízení mokřými rukama.
- Nevkládejte cizí předměty do otvorů.
- Udržujte otvory bez prachu, vlasů nebo jiných předmětů, které mohou snížit čisticí výkon.
- Udržujte vlasy, volný oděv, prsty, ostatní části těla mimo otvory nebo pohyblivé se části.
- Vypněte zařízení před odpojením síťové šňůry.
- Při čištění schodů zvyšte opatrnost.
- Nepoužívejte vysavač na: uhlíky, hořící nedopalky cigaret, zápalky atd., tekuté materiály (např. pěnu z tepu koberců), tvrdé, ostré předměty (např. stěpiny skla).
- Nepoužívejte zařízení ve spojení s nepovolenými prodlužovacími šňůrami.
- Udržujte sací otvor hadice mimo vaši tvář a tělo.
- Nepoužívejte vysavač bez prachového sáčku, vzduchového výstupního filtru nebo motorového filtru.
- Zařízení musí být po použití skladováno v interiéru, jen v suché místnosti.
- Držte konektor při použití automatického navíjení síťové šňůry.
- Vypněte vysavač, když připojíte nebo změňte sací nástavec nebo trubice.
- Zařízení nesmí být používáno na toner nebo podobné materiály.
- Při použití sací trubice sací hadice a nástavec používejte mimo dosah hlavy, abyste zabránili možnému úrazu.
- Při delším používání vytáhněte kabel nejméně na 2/3 délky kabelu, abyste se vyhnuli přehřátí a poškození.
- Zařízení vyhovuje aplikovatelným německým a evropským elektrickým standardům i předpisům o rádiovém rušení.
- Hladina akustického výkonu vyzafovaná spotřebičem: < 80 dB (A).

UPOZORNĚNÍ: Nikdy nepoužívejte vysavač bez filtrů.

Připojení k elektrické síti

Zkontrolujte prosím, zda napětí uvedené na typovém štítku vyhovuje napětí vaší místní elektrické sítě.

Sítová šňůra

Je-li sítová šňůra poškozena, musí být nahrazena novou nebo musí být vyměněna celá cívka kabelu, kterou můžete získat v nejbližším servisním středisku Gorenje.

Údaje o shodě s evropskými standardy

Test pro tento typ zařízení potvrzuje, že je v souladu s následujícími evropskými směrnicemi:

- 73/23/EHS Nízké napětí
- 93/68/EHS CE Označení
- 89/336/EHS Směrnice o elektromagnetické kompatibilitě – EMC

Toto zařízení je označeno podle Evropské směrnice 2002/96/ES o Likvidaci starých elektrických a elektronických zařízení (WEEE). Tato směrnice je platným celoevropským rámcem pro návratnost a recyklaci Waste Electrical and Electronic Equipment.

Likvidace zařízení a životní prostředí

Jestliže se jednou rozhodnete zařízení vyměnit nebo je už nepotřebujete, zlikvidujte je prosím podle místních předpisů.

Složení vysavače

Vždy odpojte konektor od elektrické zásuvky před naložením nebo složením příslušenství. Dřív než odnesete zařízení do servisu, zkontrolujte, zda jsou všechny filtry vloženy správně.

Naložení sací hadice

- Vložte flexibilní sací hadici do připojovacího otvoru v horní části krytu, dokud ezacvakne.

Složení hadice

- Pro složení flexibilní hadice z vysavače stiskněte tlačítko umístěné na flexibilní

hadici, potom zatáhněte pro složení z bodu připojení.

Vytažení a navinutí kabelu

- Vytáhněte kabel na potřebnou délku pro zajištění bezpečného provozu. Nyní připojte zařízení k elektrické síti. Stisknutím přepínače aktivujte automatický navíječ. Síťový konektor z bezpečnostních důvodů držte.

Přízpůsobení trubice a příslušenství

- Stisknutím tlačítka roztáhněte trubici do požadované délky.
- Vložte flexibilní hadici do trubice.
- Přízpůsobení sacího nástavce k trubici:
 - Kartáč na podlahu je určen k čištění hladkých podlah a kobereců.
 - Hubice do štěrbin/na nábytek slouží k čištění rohů a mezi čalouněním. Podle symbolu otočte hubici do pozice kartáče pro čištění záclon nebo prachu na dekorativním povrchu.

Pokyny pro použití

- Před použitím zařízení vytáhněte požadovanou délku kabelu a připojte ho k elektrické síti.
- Stisknutím tlačítka zapnutí/vypnutí zapněte zařízení. Pro zastavení stiskněte opět tlačítko zapnutí/vypnutí.
- Můžete nastavit proud sání pomocí regulátoru na flexibilní hadici:
 - snížení výkonu pro čištění záclon, knih, nábytku atd.m
 - zvýšení výkonu pro čištění podlahy.
- Pro navinutí kabelu stiskněte tlačítko navíjení a vedte kabel do otvoru tak, aby se nikde nezachytil.

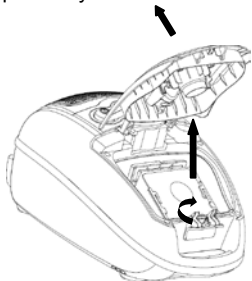
Údržba

1. Výměna prachového sáčku

- Vysavač používejte vždy a pouze se správně nainstalovaným prachovým sáčkem.
- Pokud zapomenete prachový sáček vložit nebo ho vložíte špatně, může se stát, že vysavač nepůjde zavřít.

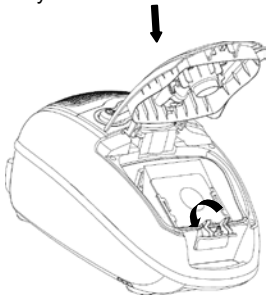
1. Po vysunutí hadice otevřete víko vysavače.
2. Pootočte límeč prachového sáčku do správné polohy.

3. Vyměňte prachový sáček.



4. Pokud je prachový sáček naplněný, vyměňte ho za nový.

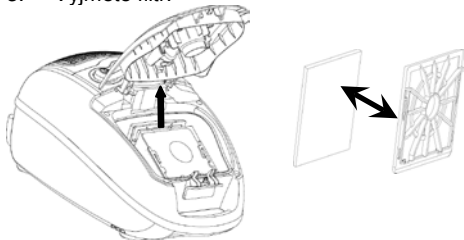
5. Zavřete víko vysavače. Víko musí zacvaknout.



2. Čištění a výměna filtru

- Filtr byste měli čistit minimálně dvakrát ročně, nebo vždy, když je viditelně znečištěný.
- Vysavač používejte vždy a pouze s nainstalovaným filtrem.
- V opačném případě může dojít ke snížení sacího výkonu nebo dokonce k poškození motoru.
- Před čištěním filtru vysavač vždy odpojte od elektrické sítě.

1. Vysuňte prachový sáček.
2. Vysuňte držák prachového sáčku.
3. Vyměňte filtr.



4. Vložte filtr zpět.

3. Čištění HEPA filtru

- Filtr byste měli čistit minimálně dvakrát ročně, nebo vždy, když je viditelně znečištěný.
- Čištění HEPA filtru doporučujeme provádět po každém delším používání.
- Pravidelným čištěním a údržbou HEPA filtru dosáhnete lepší účinnosti a delší životnosti vysavače.
- Pro čištění HEPA filtru použijte jednu z následujících technik:
 - čištění kartáčkem,
 - vyklepání prachu z filtru,
 - odstranění prachu z HEPA filtru vyfoukáním stlačeným vzduchem.
- Čistý HEPA filtr zaručuje bezproblémový průchod vzduchu, a tím umožňuje optimální sací výkon.
- Čištění filtru doporučujeme provádět po každém delším používání.
- Pravidelným čištěním a údržbou filtru dosáhnete lepší účinnosti a delší životnosti vysavače.
- Čistý filtr zaručuje bezproblémový průchod vzduchu, a tím umožňuje optimální sací výkon.



Údržba a čištění

Vypněte zařízení a odpojte síťovou šňůru od elektrické zásuvky.

Vyčistěte exteriér zařízení jemnou tkaninou s jemným roztokem saponátu. Drsné prostředky mohou poškodit povrch zařízení.

Nikdy nenamáčejte zařízení nebo kabel do vody ani jiných tekutin.

UPOZORNĚNÍ:

Když vrstva prachu dosáhne do středu kontrolního okénka, vyprázdníte zásobník prachu.

Nikdy nepoužívejte zařízení bez filtrů.

K čištění filtrů nepoužívejte pračku.

Nepoužívejte sušiče vlasů k jejich sušení.

Skladování

Parkovací systém umožňuje odložit sací trubku/podlahovou hubici během krátkého přerušení práce.

K tomuto účelu vložte držák podlahové hubice do parkovací kolejničky zařízení.

Životní prostředí

Až přístroj doslouží, nevyhazujte jej do běžného komunálního odpadu, ale odevzdejte jej do sběrný určené pro recyklaci. Pomůžete tím chránit životní prostředí

Záruka a servis

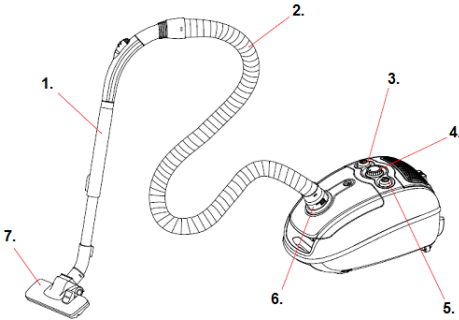
Pokud byste měli jakýkoliv problém nebo byste potřebovali nějakou informaci, kontaktujte Středisko péče o zákazníky společnosti Gorenje ve své zemi (telefonní číslo střediska najdete v letáčku s celosvětovou zárukou). Pokud se ve vaší zemi Středisko péče o zákazníky nenachází, můžete kontaktovat místního dodavatele výrobků Gorenje nebo oddělení Service Department of Gorenje Domestic Appliances.

Jen pro osobní užití!

**PŘEJEME VÁM PŘÍJEMNÉ CHVÍLE PŘI
POUŽÍVÁNÍ MIKROVLNNÉ TROUBY – VAŠE**

gorenje

DIAGRAM



Popis

6. Predĺžovacia rúrka
7. Hadica
8. Tlačidlo zapnutia/vypnutia
9. Ovládač výkonu
10. Tlačidlo navíjania kábla
11. Nasávanie vzduchu
12. Kefa na podlahu

Dôležité bezpečnostné upozornenia

Pri používaní tohoto zariadenia, dbajte na základné upozornenia:

- Prečítajte si prosím bezpečnostné upozornenia pozorne a používajte spotrebič v súlade s týmito pokynmi.
- Deklarovaná hodnota emisie hluku < 80 dB(A).
- Nenechávajte spotrebič bez dozoru počas prevádzky.
- Upozornenie: Pred použitím zložte spotrebič pozorne.
- Nenechávajte spotrebič bez dozoru, keď je pripojený. Odpojte sieťovú šnúru po použití alebo pri údržbe.
- Zariadenie nepoužívajte, ak sú zástrčka, sieťový kábel alebo iné súčiastky poškodené. Toto zariadenie nesmú používať osoby (vrátane detí), ktoré majú obmedzené telesné, zmyslové alebo mentálne schopnosti alebo ktoré nemajú dostatok skúseností a znalostí, pokiaľ nie sú pod dozorom alebo im nebolo vysvetlené používanie tohto zariadenia osobou zodpovednou za ich bezpečnosť. Deti musia

byť pod dozorom, aby sa nehrali so zariadením.

- Spotrebič je určený len na použitie v interiéri, v suchých miestnostiach. Spotrebič nesmie byť použitý na tekutiny.
- Spotrebič používajte len so súčastami odporúčanými výrobcom.
- Nepoužívajte spotrebič, ak vám spadol, je poškodený, v exteriéri alebo bol ponorený do vody.
- Neťahajte spotrebič za kábel. Chráňte kábel pred horúcimi povrchmi alebo iným poškodením.
- Neťahajte za kábel pri odpájaní spotrebiča.
- Nepoužívajte ani sa nedotýkajte spotrebiča mokrymi rukami.
- Nevkladajte cudzie predmety do otvorov.
- Udržujte otvory bez prachu, vlasov alebo iných predmetov, ktoré môžu znížiť čistiaci výkon.
- Držte vlasy, voľný odev, prsty ostatné časti tela mimo otvorov alebo pohybujúcich sa častí.
- Vypnite spotrebič pred odpojením sieťovej šnúry.
- Pri čistení schodov zvyšte opatnosť.
- Nepoužívajte vysávač na: uhľíky, horiace ohorky cigariet, zápalky, atď. - tekuté materiály (napr. penu z tepu kobercov) - tvrdé, ostré predmety (napr. črepiny skla).
- Nepoužívajte spotrebič v spojení s nepovolenými predĺžovacími šnúrami.
- Udržujte sací otvor hadice mimo vašej tváre a tela.
- Nepoužívajte vysávač bez prachového vrecka, vzduchového výstupného filtra alebo motorového filtra.
- Spotrebič musí byť skladovaný v interiéri, len v suchej miestnosti po použití.
- Držte konektor pri použití automatického navíjania sieťovej šnúry.
- Vypnite vysávač, keď pripájate alebo meníte sacie nástavce alebo trubice.
- Spotrebič nesmie byť používaný na toner alebo podobné materiály.
- Pri použití sacej trubice, saciu hadicu a nástavec používajte mimo hlavy, aby ste zabránili možnému úrazu.
- Pri dlhšom používaní vytiáhnite kábel najmenej na 2/3 dĺžky kábla aby ste sa vyhlí prehriatia a poškodeniu.

- Spotrebič vyhovuje aplikovateľným nemeckým a európskym elektrickým štandardom ako aj predpisom o rádiovom rušení.
- Vysávač nepoužívajte na stavenisku. Povysávaný stavebný materiál môže poškodiť vysávač.
- Keď používate vysávač niekoľko hodín, úplne vyťahnite napájací kábel.

UPOZORNENIE: Nikdy nepoužívajte vysávač bez filtrov.

Vysávač používajte len v domácnosti a v interiéri.

Vysávač nepoužívajte na veľmi znečistených miestach, to okamžite upchá HEPA filter!

Pripojenie k elektrickej sieti

Skontrolujte prosím, či napätie naznačené na typovom štítku vyhovuje napätiu vašej miestnej elektrickej siete.

Sieťová šnúra

Ak je sieťová šnúra poškodená, musí byť nahradená novou alebo vymenená celá cievka kábla, ktorú môžete získať v najbližšom servisnom stredisku Gorenje.

- DÁTA O ZHODNOSTI S EURÓPSKYMÍ ŠTANDARDAMI
- Test pre tento typ zariadenia potvrdzuje, je v súlade s nasledovnými Európskymi smernicami:
- 73/23/EEC Nízke napätie
- 93/68/EEC CE Označenie
- 89/336/EEC Smernica o elektromagnetickej kompatibilitate – EMC

Tento spotrebič je označený v súlade s európskou smernicou 2002/96/EG o nakladaní s použitými elektrickými a elektronickými zariadeniami (waste electrical and electronic equipment - WEEE). Táto smernica stanoví jednotný európsky (EU) rámec pre spätný odber a recyklovanie použitých zariadení.

Životné prostredie

Nevyhadzujte spotrebič po ukončení životnosti s bežným domácim odpadom, ale odovzdajte ho v oficiálnej miestnej zberni na recykláciu. Týmto konaním pomôžete chrániť životné prostredie.

Zloženie vysávača

Vždy odpojte konektor od elektrickej zásuvky pred naložením alebo zložením príslušenstva. Predtým ako odnesiete spotrebič do servisu, skontrolujte, či sú všetky filtre vložené správne.

NASADENIE SACEJ HADICE

Vložte flexibilnú saciu hadicu do pripojovacieho otvoru v hornej časti krytu, pokým nezacvakne.

ODŇATIE HADICE

- Pre odňatie flexibilnej hadice z vysávača stlačte tlačidlo umiestnené na flexibilnej hadici, potom vyťahnite pre odňatie z bodu pripojenia.

VYTIAHNUTIE A NAVINUTIE KÁBLA

- Vyťahnite kábel do potrebnej dĺžky pre zaistenie bezpečnej prevádzky. Teraz pripojte spotrebič k elektrickej sieti. Stlačením prepínača aktivujte automatický navíjač a držte sieťový konektor z bezpečnostných dôvodov.

PRISPÔSOBENIE TELESKOPICKEJ TRUBICE A PRÍSLUŠENSTVO

- Roztiahnite teleskopickú trubicu do požadovanej dĺžky stlačením tlačidla.
- Vložte flexibilnú hadicu do teleskopickkej trubice.
- Prispôsobenie sacieho nástavca k teleskopickkej trubici:
 - Kefa na podlahu je určená na čistenie hladkých podláh a kobercov.
 - Hubica do štrbín/na nábytok slúži na čistenie rohov a medzi čalúnením. Podľa symbolu otočte hubicu do pozície kefy pre čistenie záclon alebo prachu na dekoratívnom povrchu.

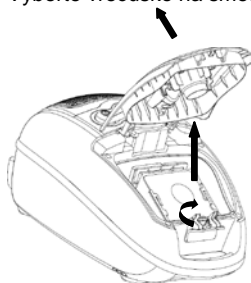
Pokyny pre použitie

- Pred použitím spotrebiča, vyťahnite požadovanú dĺžku kábla a pripojte k elektrickej sieti.
 - Stlačením tlačidla zapnúť/vypnúť zapnite spotrebič. Pre zastavenie stlačte opäť tlačidlo zapnúť/vypnúť.
 - Môžete nastaviť prúd sania pomocou regulátora na flexibilnej hadici:
 - zníženie výkonu pre čistenie záclon, kníh, nábytku, atď.
 - zvýšenie výkonu na čistenie podlahy.
- Pre navinutie kábla, stlačte tlačidlo navíjania a vedte kábel do otvoru, tak aby sa nikde nezachytil.

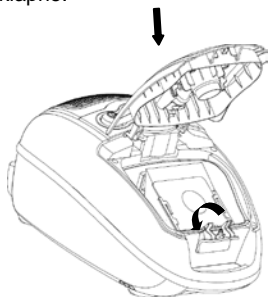
Údržba

1. Výmena vrecúška na smeti

- Vysávač vždy používajte so založeným vrecúškom na smeti.
 - Ak zabudnete založiť vrecúško na smeti, alebo ho založíte nesprávnym spôsobom, kryt sa nezatvorí úplne.
13. Po odstránení ohybnej hadice otvorte predný kryt.
 14. Otočte držiak vrecúška do správnej pozície.
 15. Vyberte vrecúško na smeti.



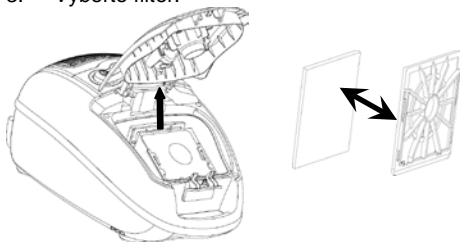
16. Vymeňte vrecúško na smeti, keď je plné a založte nové.
17. Zatvorte kryt smerom dole, kým nezaklapne.



2. Čistenie a výmena filtra

- Filter pre vstup vzduchu je potrebné čistiť najmenej dvakrát do roka alebo keď je viditeľne znečistený.
 - Vždy používajte vysávač s nainštalovanými filtrami.
 - Inak môže nastať zníženie sacieho výkonu alebo poškodenie motora.
 - Odpojte od elektrickej siete pred čistením filtra.
1. Vytiahnite vrecúško na smeti smerom nahor.
 2. Vytiahnite držiak filtra nahor.

3. Vyberte filter.



4. Vložte nový alebo očistený filter naspäť.

3. Čistenie a výmena HEPA filtra

- Odporúčame čistiť HEPA po každom dlhšom použití.
- Pravidelným čistením a údržbou HEPA filtra, dosiahnete dobré výsledky vyčistenia a aj predĺženia životnosti spotrebiča.
- Odporúčame nasledovné spôsoby čistenia:
 - Čistenie s kefkou,
 - Vytriasť prach s filtra,
 - Vyčistiť prach z HEPA filtra stlačeným vzduchom.

4. Výmena HEPA filtra

18. Otvorte kryt HEPA filtra.
19. Keď otvoríte kryt HEPA filtra, pomocou vašich dvoch prstov chyťte HEPA filter a vytiahnite ho nahor.
20. Vyberte HEPA filter von a vymeňte ho za nový.
21. Zatvorte kryt HEPA filtra.



Výhody vášho vysávača

Váš vysávač je vybavený multi filtračným systémom:

- **HEPA filter** zabezpečuje, že vzduch zostane čistý pri použití vysávača. Pre jeho efektívnu prevádzku musí byť menený v pravidelných intervaloch (najmenej každých šesť mesiacov). Vymeňte **HEPA filter** otvorením prachovej časti obsahujúcej **HEPA filter**. Nadvíhnite mriežku, vymeňte **HEPA filter**,

založte mriežku a zmontujte prachovú časť.

HEPA filter pracuje pri výstupe vzduchu z vysávača a zabezpečuje:

- čistejší vzduch;
- chráni alergikov, multi-filtračný systém spoľahlivo udržuje nahromadený prach vo vysávači, čo poskytuje maximálne bezpečné a hygienické prostredie.

Služi len na použitie v domácnosti!

Údržba a čistenie

Vypnite spotrebič a odpojte sieťovú šnúru od elektrickej zásuvky.

Vyčistíte exteriér spotrebiča jemnou tkaninou navlhčenou v jemnom roztoku saponátu. Drsné prostriedky môžu poškodiť povrch.

Nikdy neponárajte spotrebič alebo kábel do vody a iných tekutín.

Upozornenie:

Keď je indikátor naplnenia prachového vrečka v polovici, vyčistíte zásobník na prach.

Nikdy nepoužívajte spotrebič bez filtrov.

Nepoužívajte práčku na umývanie filtrov.

Nepoužívajte ani sušiče vlasov na ich sušenie.

Skladovanie

Umiestnite spotrebič vertikálne.

Uchopením za rúčku, otočte hadicu okolo teleskopickkej trubice.

Vložte teleskopickú trubicu do otvoru na tele zariadenia.

Pre uľahčenie umiestnenia a transportu spotrebiča, vložte štipec teleskopickkej trubice do koľajničky na spodnej časti zariadenia.

Parkovací systém umožňuje odložiť saciu trubicu/ podlahovú hubicu počas krátkého prerušenia práce. Za týmto účelom vložte držiak podlahovej hubice do parkovacej koľajničky spotrebiča.

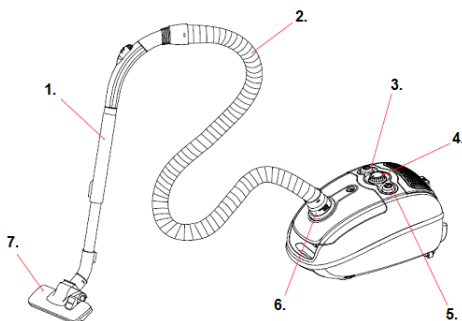
Záruka & servis

Ak potrebujete informácie, alebo ak máte problém, sa spojte so strediskom pre starostlivosť o zákazníkov Gorenje vo vašej krajine (číslo telefónu nájdete na záručnom liste).

Ak sa vo vašej krajine nenachádza stredisko pre starostlivosť o zákazníkov, navštívte miestneho predajcu Gorenje, alebo sa spojte servisné oddelenie spoločnosti Gorenje domáce spotrebiče.

**GORENJE VÁM ŽELÁ PRÍJEMNÝ
ZÁŽITOK PRI
POUŽÍVANÍ VÁŠHO SPOTREBIČA.**

DIAGRAM



Opis

1. Rura teleskopowa
2. Rura giętka
3. Przełącznik włącznik/wyłącznik
4. Pokrętko ustawienia siły ssania
5. Przycisk zwijacza kabla przyłączeniowego
6. Otwór ssący
7. Ssawka do dywanów/podłóg

Ważne ostrzeżenia

- Urządzenia można używać jedynie wraz z częściami i akcesoriami zalecanymi przez producenta.
- Urządzenia nie należy używać, jeżeli upadło ono na podłogę, jest uszkodzone, było przechowywane na zewnątrz lub też wpadło do wody.
- Odkurzaczka nie należy przesuwac, trzymając go za kabel. Kabel przyłączeniowy należy zabezpieczyć przed kontaktem z gorącymi powierzchniami, chronić przed innymi uszkodzeniami, nie należy go zaginać.
- Nigdy nie należy wyłączać urządzenia, pociągając za kabel przyłączeniowy.
- Nie należy dotykać urządzenia lub kabla przyłączeniowego czy też wtyczki mokrymi rękami.
- Nie należy umieszczać żadnych przedmiotów w otworach odkurzacza.
- W otworach wentylacyjnych nie powinno być kurzu, włosów lub czegokolwiek innego, ponieważ może to zmniejszyć przepływ powietrza, przez co zmniejsza się siła ssania.
- Uważać należy, aby włosy, wiszące części ubrań, palce lub inne części ciała nie weszły w bezpośredni kontakt z otworami lub ruchomymi częściami urządzenia.
- Urządzenie należy wyłączyć, zanim wyciągnie się kabel przyłączeniowy z gniazdka.
- Podczas czyszczenia schodów należy być szczególnie uważnym.
- Nigdy nie należy używać odkurzacza do czyszczenia żarzących się części lub odkurzania opiółków, niedopałków, zapalek, cieczy (np. piany do prania dywanów), ostrych, szpiczastych przedmiotów np. kawałków rozbitego szkła itp. ...).
- Nie należy używać urządzenia z nieodpowiednim przedłużaczem.
- Otworu rury ssącej i innych otworów na odkurzaczu nie należy zbliżać do ciała, a szczególnie do twarzy.
- Urządzenia nie należy stosować nigdy bez pojemnika na kurz, filtra wylotowego powietrza czy też filtra wlotowego, chroniącego silnik.
- Urządzenie należy przechowywać w suchym, zamkniętym pomieszczeniu.

- Używając zwijacza kabla, przebieg kabla należy kontrolować dłonią.
- Urządzenie należy wyłączyć przed wymianą lub dodaniem rury ssącej bądź ssawek.
- Urządzenia nie należy używać do odkurzania pyłu tonerów lub podobnych materiałów.
- Aby zapobiec ewentualnym uszkodzeniom, podczas działania urządzenia nie należy zbliżać rury ssącej i ssawek do głowy.
- Podczas dłuższego użytkowania należy rozwinąć przynajmniej 2/3 kabla przyłączeniowego, zapobiegając w ten sposób jego przegrzewaniu się i uszkodzeniom.
- Urządzenie jest zgodne z obowiązującą polską i europejską normą, dotyczącą elektryczności, jak również z przepisami o kompatybilności elektromagnetycznej
- Odkurzacza nie należy używać na budowie. Wessany materiał budowlany może spowodować uszkodzenie urządzenia.
- Gdy odkurzacz jest używany nieprzerwanie przez kilka godzin, wówczas kabel przyłączeniowy powinien być wysunięty do samego końca.
- W celu uniknięcia niebezpiecznych sytuacji nie podłączaj tego urządzenia do zewnętrznego włącznika czasowego lub układu zdalnego sterowania.

OSTRZEŻENIE: Nigdy nie należy używać odkurzacza bez filtrów!

Odkurzacz należy stosować tylko do potrzeb gospodarstwa domowego i w pomieszczeniach wewnętrznych!

Odkurzacza nie należy używać w bardzo zabrudzonych pomieszczeniach, ponieważ natychmiast zapchany zostanie filtr HEPA!

Podłączenie do sieci elektrycznej

Sprawdź, czy dane dotyczące napięcia, które znajdują się na tabliczce znamionowej urządzenia, odpowiadają danym instalacji domowej.

Kabel przyłączeniowy

Jeżeli kabel przyłączeniowy został uszkodzony, należy go wymienić na odpowiedni kabel bądź komplet zwijacza kabla, który można nabyć w najbliższym punkcie serwisowym Gorenje.

Dane dotyczące zgodności z normami europejskimi

Badanie tego typu urządzenia potwierdziło jego zgodność z następującymi dyrektywami europejskimi:

- 73/23/EEC o niskim napięciu
- 93/68/EEC o oznakowaniu zgodności CE
- 89/336/EEC o kompatybilności elektromagnetycznej– EMC



To urządzenie jest oznaczone zgodnie z Dyrektywą Europejską 2002/96/WE oraz polską Ustawą o zużyтым sprzęcie elektrycznym i elektronicznym symbolem przekreślonego kontenera na odpady.

Takie oznakowanie informuje, że sprzęt ten, po okresie jego użytkowania nie może być umieszczany łącznie z innymi odpadami pochodzącymi z gospodarstwa domowego. Użytkownik jest zobowiązany do oddania go prowadzącym zbieranie zużytego sprzętu elektrycznego i elektronicznego. Prowadzący zbieranie, w tym lokalne punkty zbiórki, sklepy oraz gminne jednostki, tworzą odpowiedni system umożliwiający oddanie tego sprzętu. Właściwe postępowanie ze zużyтым sprzętem elektrycznym i elektronicznym przyczynia się do uniknięcia szkodliwych dla zdrowia ludzi i środowiska naturalnego konsekwencji, wynikających z obecności składników niebezpiecznych oraz niewłaściwego składowania i przetwarzania takiego sprzętu.

Środowisko

Urządzenia po upływie okresu eksploatacyjnego nie należy usunąć wraz ze zwykłymi odpadami komunalnymi, lecz oddać na urzędowo określone składowisko do recyklingu. Postępując w ten sposób, przyczyniają się Państwo do zachowania czystego środowiska.

Składanie odkurzacza

Przed umieszczeniem lub zdejmowaniem ssawek, należy zawsze wyciągnąć wtyczkę kabla przyłączeniowego z gniazdka sieci elektrycznej. Przed ponownym włączeniem urządzenia należy sprawdzić, czy wszystkie filtry są prawidłowo umieszczone.

ZAKŁADANIE GIĘTKIEJ RURY SSĄCEJ

- Rurę giętką należy wprowadzić do otworu wejściowego powietrza i przycisnąć, dopóki nie zaskoczy w prawidłowej pozycji.

ZDEJMOWANIE RURY

- Rurę ssącą można zdjąć, przyciskając przycisk na spodniej części giętkiej rury ssącej i jednocześnie ją wysuwając.

ZWIJANIE I ODWIJANIE KABLA PRZYŁĄCZENIOWEGO

- Przed użytkowaniem urządzenia należy odwinąć kabel przyłączeniowy wystarczającej długości, by nie stanowił przeszkody podczas pracy. Teraz urządzenie należy podłączyć do źródeł zasilania. Kabel przyłączeniowy należy zwinąć, przyciskając na przycisk zwijacza kabla. Przebieg kabla należy kontrolować dłonią, aby zapobiec okręcaniu się i uszkodzeniom.

UMIESZCZANIE RURY TELESKOPOWEJ I SSAWEK

- Przyciskając na przycisk należy rozciągnąć rurę teleskopową na żądanej długość.
- Rurę giętką należy wstawić w teleskopową.
- Na rurze teleskopowej należy zamocować ssawkę do podłóg:
 - Ssawka podłogowa przeznaczona jest do czyszczenia równych powierzchni podłogowych i wykładzin.
 - Ssawka szczelinowa/do tapicerki przeznaczona jest do czyszczenia krawędzi i szczelin w elementach meblowych. Do czyszczenia zasłon czy odkurzania kurzu z mebli należy tę ssawkę odwrócić, zgodnie z oznaką, do pozycji szczotka.
Rura teleskopowa – Exten....
Szczotka do czyszczenia – Floo

INSTRUKCJA OBSŁUGI

- Przed użytkowaniem urządzenia należy odwinąć kabel przyłączeniowy i urządzenie podłączyć do sieci elektrycznej.
- Przycisnąć przycisk włącznika/wyłącznika i włączyć urządzenie. W celu wyłączenia należy ponownie przycisnąć ten sam przycisk.

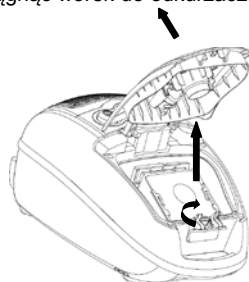
- Moc przepływu powietrza można ustawić za pomocą regulatora na rurze giętkiej:
 - podczas czyszczenia zasłon, kurzu z książek, mebli, itp., należy zmniejszyć moc przepływową.
 - podczas czyszczenia równej podłogi, należy zwiększyć przepływ powietrza.

Kabel przyłączeniowy należy zwinąć, przyciskając na przycisk zwijacza kabla. Przebieg kabla należy kontrolować dłonią, aby zapobiec okręcaniu się i uszkodzeniom.

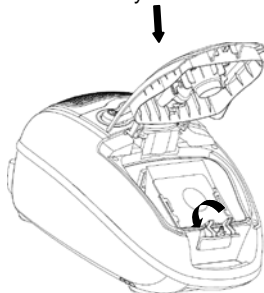
Konserwacja

1. WYMIANA WORKÓW do odkurzacza

- Odkurzacz należy użwać wyłącznie wtedy gdy znajduje się w nim worek do odkurzacza.
 - Pokrywa pojemnika kurzu może nie zamknąć się prawidłowo jeśli zapomnimy wstawić worek do odkurzacza lub wstawimy go nieprawidłowo.
1. Po usunięciu giętkiej rury ssącej należy otworzyć przednią pokrywę.
 2. Przekręcić obsadkę worka by znalazła się ona w prawidłowej pozycji.
 3. Wyciągnąć worek do odkurzacza.

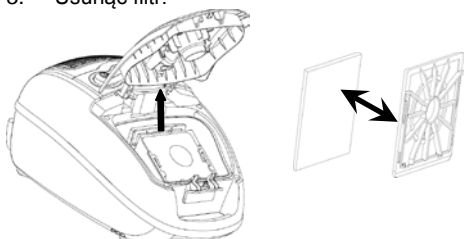


5. Worek papierowy należy zamienić nowym gdy jest on pełny.
4. Pokrywę zamykamy przez jej naciśnięcie dopóki nie zaskoczy.



2. CZYSZCZENIE I WYMIANA FILTRA

- **Filtr należy czyścić bądź wymieniać przynajmniej dwa razy do roku bądź kiedy jest już mocno zużyty.**
 - Odkurzaczka należy używać jedynie z umieszczonym pojemnikiem i wszystkimi filtrami.
 - Używanie odkurzacza bez filtrów może uszkodzić urządzenie.
 - Urządzenie należy zawsze wyłączyć z sieci, zanim otworzy się pojemnik do filtrowania.
1. Worek do odkurzacza pociągnąć do góry.
 2. Pociągnąć do góry nastawek filtra.
 3. Usunąć filtr.



4. Wstawić nowy lub oczyszczony filtr na pierwotne miejsce.

3. CZYSZCZENIE I WYMIANA FILTRA

- Zaleca się, aby filtr HEPA czyścić po każdym dłuższym odkurzeniu.
- Regularne czyszczenie i konserwacja filtru HEPA przyczyniają się do osiągnięcia dobrych rezultatów odkurzenia, a tym samym również do przedłużenia okresu eksploatacyjnego urządzenia. Aby to osiągnąć, zalecamy następujące metody czyszczenia:
 - czyszczenie miotłką,
 - trzepanie filtru lub strząsanie brudu,
 - wydmuchiwanie za pomocą sprężonego powietrza.
- Czysty filtr HEPA zapewnia prawidłowy przepływ powietrza i tym samym optymalną moc ssania.

4. WYMIANA HEPA FILTRA

1. Otworzyć pokrywę HEPA filtra.
2. Podczas otwierania HEPA filtra, dwoma palcami wyciągnąć plastikowy nastawek filtra.
3. Usunąć HEPA filtr i wstawić nowy.
4. Zamknąć pokrywę HEPA filtra.



Atuty odkurzacza

Państwa odkurzacz jest wyposażony w kilkupoziomowy system filtracji:

- **filtr HEPA** wylapuje cząsteczki kurzu i dba, aby do otoczenia przenikało czyste powietrze. Aby działał efektywnie, należy go wymieniać w regularnych odstępach czasu (przynajmniej co sześć miesięcy). **Filtr HEPA** należy wymienić, otwierając pojemnik, w którym **filtr HEPA** się znajduje. Podnieść kratkę, wymienić **filtr HEPA** i umieścić kratkę na jej przednim miejscu. **Filtr HEPA**, umieszczony na wylocie powietrza z odkurzacza ma podwójną funkcję:
 - czyści powietrze;
 - częściowo chroni przed alergenami;
 - Kilkupoziomowy system doskonale zatrzyma gromadzący się brud – system filtracyjny bezbłędnie zatrzymuje nagromadzony brud wewnątrz odkurzacza, umożliwiając dokładne i higieniczne sprzątnięcie.

Czyszczenie i konserwacja urządzenia

Urządzenie należy wyłączyć, wyciągając wtyczkę kabla przyłączeniowego z gniazdka. Zewnętrzną część urządzenia należy czyścić miękką ściereczką i delikatnym środkiem czyszczącym. Agresywne środki czyszczące zniszczą powierzchnię zewnętrzną. Urządzenia ani jego kabla przyłączeniowego nie należy nigdy moczyć w wodzie czy innej cieczy.

UWAGA:

Kiedy wskaźnik zapełnienia dojdzie do połowy okienka, pojemnik na kurz należy opróżnić. Urządzenia nigdy nie należy używać bez filtrów. Filtrów nie należy splukiwać w pralce ani suszyć ich suszarką do włosów.

Przechowywanie

Urządzenie należy postawić w pozycji pionowej. Przytrzymać uchwyt i okręcić rurę giętką wokół rury teleskopowej.

Rurę teleskopową wstawić do otworu na obudowie.

Do łatwiejszego przechowywania i przenoszenia urządzenia, należy zatyczkę rury teleskopowej wstawić w szczelinę w dolnej części urządzenia. System parkowania przeznaczony jest do przechowywania rury/ssawki podczas krótszych przerw podczas pracy. W takim wypadku nośnik ssawki należy wstawić w znajdujący się na urządzeniu otwór do parkowania.

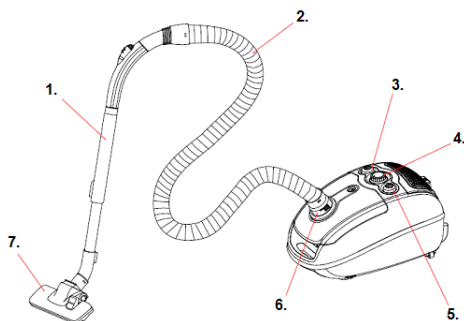
Gwarancja i serwis naprawczy

W celu uzyskania informacji lub w razie problemów z urządzeniem, zwrócić się do centrum pomocy użytkownikom Gorenja w danym państwie (numer telefonu znajduje się na międzynarodowej karcie gwarancyjnej). Jeżeli w danym kraju nie ma takiego centrum, należy zwrócić się do lokalnego sprzedawcy Gorenja lub Działu małych urządzeń AGD.

Tylko do użytku domowego!

**GORENJE ŻYCZY PAŃSTWU WIELE
SATYSFAKCJI PODCZAS
UŻYTKOWANIA WYBRANEGO**

DIAGRAM



Descriere

1. Tub telescopic
2. Furtun
3. Buton întrerupător ON/OFF
4. Regulator de putere
5. Butonul derulatorului cablului de alimentare
6. Gură de intrare
7. Perie de podea

Măsurile de siguranță importante

Ori de câte ori folosiți acest aparat, trebuie să respectați măsurile de siguranță fundamentale:

- Citiți cu atenție instrucțiunile de siguranță și folosiți aparatul numai în conformitate cu aceste instrucțiuni.
- Nivel de zgomot: Lc < 80 dB (A)
- Nu lăsați aparatul nesupravegheat în timpul folosirii.
- Atenție: Asamblați aparatul cu grijă înainte de a-l folosi.
- Nu lăsați aparatul nesupravegheat atât timp cât este conectat la priza de curent. Scoateți aparatul din priză după utilizare, sau atunci când efectuați operațiuni de întreținere.
- Acest aparat nu trebuie utilizat de către persoane (inclusiv copii) care au capacități fizice, mentale sau senzoriale reduse sau sunt lipsite de experiență și cunoștințe, cu excepția cazului în care sunt supravegheați sau instruiți cu privire la utilizarea aparatului de către o persoană responsabilă pentru siguranța lor. Copiii trebuie supravegheați pentru a nu se juca cu aparatul.
- Acest aparat poate fi folosit numai în incinte acoperite și uscate. Acest aparat nu poate fi folosit pentru a aspira lichide.
- Folosiți aparatul numai cu piesele recomandate de producător.
- Nu folosiți aparatul dacă acesta a fost scăpat pe jos, deteriorat, lăsat afară sau dacă a căzut în apă.
- Nu trageți sau transportați aparatul ținându-l de cablu. Protejați cablul de suprafețele încinse sau de alte deteriorări și înțepături.
- Nu trageți de cablu pentru a scoate aparatul din priză.
- Nu folosiți și nu atingeți aparatul atât timp cât aveți mâinile ude.
- Nu introduceți nici un obiect în orificii.
- Mențineți orificiile libere de praf, fire de păr sau alte obiecte care ar putea diminua puterea de curățare.
- Țineți departe părul, hainele largi, degetele sau alte părți ale corpului de orificiile sau componentele mobile ale aparatului.
- Opriți aparatul înainte de a-l scoate din priză.
- Acordați o atenție deosebită atunci când curățați scări.
- Nu folosiți aspiratorul pentru: cărbuni încinși, țigări nestinse, chibrituri, etc., lichide (cum ar fi spuma de pe covorul ud) – obiecte ascuțite, solide (cum ar fi cioburi de sticlă).
- Nu folosiți aparatul împreună cu un cablu prelungitor nepermis.
- Țineți furtunul de aspirare și alte orificii ale aparatului departe de față și alte părți ale corpului.
- Nu folosiți aspiratorul fără sacul de praf, filtrul de evacuare a aerului sau filtrul de motor.
- Acest aparat trebuie depozitat în incinte acoperite și uscate.
- Ghidați cablu cu mâna atunci când folosiți derulatorul de cablu.
- Opriți aparatul înainte de a racorda sau de a schimba furtunul de aspirare sau accesoriile.
- Aparatul nu trebuie folosit pentru praf de coloranți sau alte materiale similare.
- Pe durata utilizării, țineți tubul de aspirare, furtunul de aspirare și accesoriile departe de cap, pentru a preveni rănirea.

- Pentru o utilizare mai îndelungată, derulați cel puțin 2/3 din lungimea cablului, pentru a evita supraîncălzirea și deteriorările.
- Aparatul respectă standardele germane și europene aplicabile aparatelor electrice, precum și reglementările privind eliminarea interferențelor radio.
- Nu utilizați aspiratorul pe șantier. Materialul de construcție aspirat poate avaria aparatul.
- Atunci când utilizați aspiratorul timp de câteva ore, rulați cablul de conectare la maximum.
- Nu conectați niciodată acest aparat la un ceas electronic extern sau un sistem de comandă de la distanță pentru a evita situațiile periculoase.

ATENȚIE: Nu folosiți niciodată aspiratorul de praf fără filtre.

Aspiratorul este conceput pentru uz casnic și în camerele interioare!

Nu utilizați aspiratorul în locurile foarte murdare, filtrul HEPA se va înfunda imediat!

Conectarea la rețeaua de curent electric

Vă rugăm să verificați dacă tensiunea specificată pe plăcuța de date a aparatul corespunde datelor rețelei dumneavoastră de alimentare cu curent electric.

Cablul de alimentare

În cazul în care cablul de alimentare este deteriorat, acesta trebuie înlocuit cu un cablu adecvat, sau un set de înfășurare a cablului, care poate fi achiziționat de la cel mai apropiat magazin Gorenje.

Date privind conformitatea cu standardele europene

Testele efectuate asupra acestui tip de aparat au confirmat conformitatea cu prevederile următoarelor directive europene:

- 73/23/CEE privind joasa tensiune
- 93/68/CEE privind marcajele CE
- Directiva 89/336/CEE privind compatibilitatea electromagnetică (CEM)

Acest aparat electrocasnic este marcat în conformitate cu prevederile directivei europene 2002/96/CE privind deșeurile de echipamente electrice și electronice. Aceste linii directoare constituie cadrul legislativ aplicabil la nivel european, returnării și reciclării deșeurilor de echipamente electrice și electronice.

Mediul înconjurător

Nu aruncați aparatul împreună cu deșeurile casnice atunci când nu mai este utilizabil, ci înmânați-l la un punct oficial de colectare pentru reciclare. Astfel ajutați la conservarea mediului.

Asamblarea aspiratorului

Scoateți întotdeauna aparatul din priză înainte de a atașa sau de scoate accesoriile. Înainte de a pune aparatul în funcțiune, verificați dacă toate filtrele sunt montate corect.

Asamblarea furtunului de aspirat

Introduceți furtunul flexibil în orificiul de racordare de pe partea superioară a carcasei, până când simțiți că s-a blocat.

Scoaterea furtunului

- Pentru a demonta furtunul flexibil al aspiratorului, apăsați butoanele situate la baza furtunului flexibil, apoi trageți pentru a-l scoate din punctul de racordare.

Derularea și rularea cablului

- Pentru derulare, trageți de cablu până la o lungime care permite o operare ușoară. Apoi conectați aparatul la priza de curent. Pentru rulare, apăsați întrerupătorul pentru a activa derulatorul automat și ghidați cablul pentru a preveni accidentele.

Montarea tubului telescopic și a accesoriilor

- Extindeți tubul telescopic până la lungimea dorită, apăsând butonul.
- Introduceți furtunul flexibil în tubul telescopic.
- Montați accesoriul la tubul telescopic:
 - Peria de podea este destinată curățării podelelor neacoperite, dar și a covoarelor.
 - Duza pentru spații înguste/mobilă este destinată curățării colțurilor și a spațiilor dintre pernele canapelelor. Pentru a curăța perdele sau praful de pe suprafețe decorative, rotiți duza în poziția cu perie, indicată de semn.

Instrucțiuni de utilizare

- Înainte de a folosi aparatul, derulați suficient de mult cablul de alimentare și introduceți ștecherul în priză.

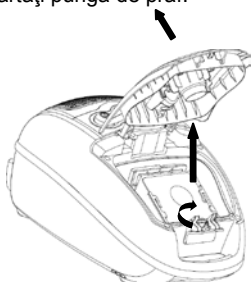
- Apăsăți întrerupătorul On/Off pentru a pune aparatul în funcțiune. Pentru a-l opri, apăsați din nou butonul On/Off.
- Puteți regla fluxul de aer folosind regulatorul de flux de aer aflat pe furtunul flexibil:
 - reduceți puterea atunci când curățați perdele, cărți, mobilă, etc.
 - măriți puterea pentru a curăța podeaua.

Pentru a rula cablul de alimentare, apăsați buton derulator și ghidați cablul cu mâna, pentru a vă asigura că mișcările lui violente nu cauzează daune.

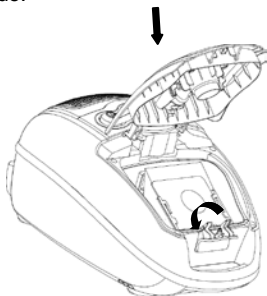
Întreținere

1. SCHIMBAREA RECIPIENTULUI PENTRU PRAF

- Folosiți întotdeauna aspiratorul cu recipientul pentru praf instalat.
 - Dacă uitați să atașați pungă de praf sau o atașați într-o manieră nepotrivită, capacul nu se va închide complet.
1. După ce ați îndepărtat tubul flexibil, deschide-ți capacul frontal.
 2. Rotați suportul pungii în poziția corectă.
 3. Îndepărtați pungă de praf.

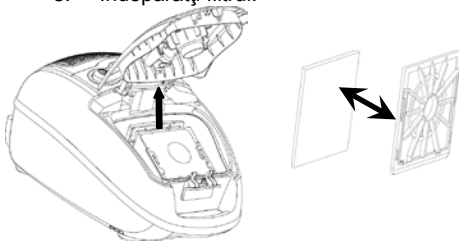


5. Încuiți pungă de hârtie când aceasta este plină sau murdară, cu alta nouă.
6. Închide-ți capacul, apăsând până se închide.



2. CURĂȚAREA ȘI ÎNLOCUIREA FILTRULUI

- Filtrul orificiului de intrare a aerului ar trebui să fie curățat de cel puțin de 2 ori pe an sau când este vizibil solid.
- Filtrul HEPA al orificiului de intrare sau de ieșire a aerului sunt schimbate
- Manipulați aparatul întotdeauna cu filtrele și filtrul Hepa instalate. În caz contrar, motorul sau forța de aspirare poate fi redusă.
- Înainte de a curăța filtrul, deconectați aparatul de la priză.
 1. Trageți afară punga de praf.
 2. Trageți afară suportul filtrului.
 3. Îndepărtați filtrul.



4. Puneți filtrul înapoi.

4. Curățarea și schimbarea filtrului Hepa

- Vă sugerăm să curățați filtrul HEPA după fiecare utilizare îndelungată.
- Dacă veți asigura o curățare și o mentenanță regulată a filtrului HEPA, veți obține rezultate bune ale curățării, prin urmare o viață mai lungă a aparatului.
- Pentru a îndeplini acest lucru, vă recomandăm următoarele metode de curățare:
 - Curățați cu peria,
 - Scuturați praful din filtru,
 - Curățați praful din filtrul HEPA cu ajutorul aerului comprimat.
- Curățarea filtrului HEPA permite fluiditatea fluxului de aer care asigură o putere optimă de absorbție.

4. Schimbarea filtrului de iesire a aerului.

4. Deschideți capacul filtrului HEPA.
5. După deschiderea capacului filtrului HEPA, folosiți două degete pentru a prinde și a ridica filtrul.
6. Scoateți filtrul HEPA și înlocuiți-l cu altul nou.



Închideți capacul filtrului HEPA. Avantajele aspiratorului

- Aspiratorul dvs. este echipat cu un multi-sistem de filtrare:
 - Filtrul **HEPA** păstrează aerul curat atunci când aspiratorul este în funcțiune. Pentru o eficiență cât mai bună, filtrul trebuie schimbat la intervale regulate (cel puțin o dată la 6 luni). Filtrul HEPA se schimbă prin deschiderea compartimentului pentru praf. Scoateți grilajul, înlocuiți filtrul HEPA, puneți la loc grilajul și asamblați la loc întreg ansamblul. Filtrul HEPA se afla la o gaură de evacuare a aerului și are ca rol:
 - păstrarea unei atmosfere curate;
 - vă protejează parțial împotriva alergiilor.

Acest sistem cu mai multe filtre păstrează praful în interiorul aspiratorului, ceea ce asigură o curățenie maximă.

Curățare și întreținere

Oprii aparatul și scoateți ștecherul din priză. Curățați partea exterioară a aparatului cu o cârpă moale și cu detergent neutru. Un detergent agresiv poate deteriora suprafața aspiratorului. Nu puneți aparatul sau cablul de alimentare în apă sau în alte lichide.

ATENȚIE:

Atunci când indicatorul pentru sacul de praf ajunge la mijloc, trebuie să curățați recipientul pentru praf.

Aparatul nu trebuie folosit fără filtre.

Filtrele nu se pot spăla în mașina de spălat și nu pot fi uscate cu uscătorul pentru păr.

Depozitare

Aparatul trebuie pus vertical.

Țineți de mâner și rotiți furtunul în jurul tubului telescopic.

Introduceți tubul telescopic în gaura din aparat. Pentru o depozitare mai ușoară, sau atunci când doriți să transportați aparatul, vă rugăm să introduceți clapeta de pe tubul telescopic în suportul din partea de jos a aparatului.

Sistemul de parcare este util pentru a pune deoparte tubul/capătul pentru podea atunci când se întrerupe utilizarea aparatului un timp scurt. În acest scop vă rugăm să introduceți suportul capătului pentru podea în suportul de parcare de pe aparat.

Garanție & service

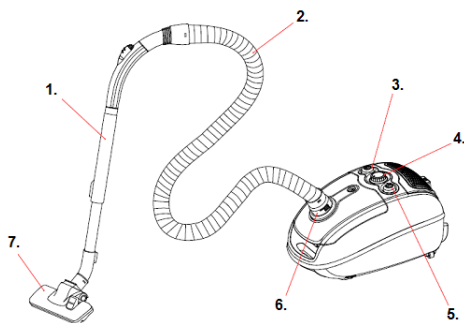
Dacă aveți nevoie de informații sau aveți o problemă, contactați Centrul Relații Clienți Gorenje din țara dumneavoastră (veți găsi numărul de telefon în broșura de garanție tradusă în mai multe limbi). Dacă nu există niciun Centru de Relații Clienți în țara dumneavoastră, mergeți la dealer-ul local Gorenje sau contactați Departamentul de Service al Aparatelor Domestice Gorenje

Numai pentru uz casnic!

GORENJE
VĂ DOREȘTE SĂ FOLOȘIȚI CU
PLĂCERE ACEST APARAT

Ne rezervăm dreptul oricărui modificări!

DIAGRAM



Ismertetés

1. Teleszkópos cső
2. Szívócső
3. Bekapcsolás/ kikapcsolás gomb
4. Szívásereőség gomb
5. Kábel visszacsévlő gomb
6. Levegő beszívó
7. Szívófej (padlókefével)

Fontos biztonsági előírások

A készülék használata során tartsa be az alábbi alapvető biztonsági előírásokat:

- Figyelmesen olvassa el a biztonsági előírásokat, a készüléket ezen előírásoknak megfelelően működtesse.
- Zajkibocsátás: $L_c < 80 \text{ dB(A)}$
- A készüléket használat közben ne hagyja felügyelet nélkül.
- Figyelem: Körültekintően szerelje össze a készüléket használat előtt.
- Amikor a tápkábel csatlakoztatva van ne hagyja felügyelet nélkül. Használat után vagy karbantartási munka megkezdése előtt húzza ki a tápkábelt.
- Ha a hálózati kábel meghibásodott, a kockázatok elkerülése érdekében Gorenje szakszervizben, vagy hivatalos szakszervizben ki kell cserélni. A készülék működtetésében járatlan személyek, gyerekek, nem beszámítható személyek felügyelet nélkül soha ne használják a készüléket. Vigyázzon, hogy a gyerekek ne játszanak a készülékkel. Működés közben soha ne hagyja a készüléket felügyelet nélkül.
- A készüléket csak fedél alatt, száraz helyiségben használja. A porszívót ne használja folyadék felszívására.
- Csak a gyártó által javasolt tartozékokat, alkatrészeket használja.
- Ne használja a készüléket ha előtte leejtette, vízbe ejtette, kültéren használta, vagy megrongálódott.
- Ne húzza vagy szállítsa a porszívót a kábelnél fogva. Védje a kábelt a forró felületektől, illetve sérülésektől;
- Ne húzza ki a tápkábelnél fogva a készüléket a fali aljzatból.
- Nedves kézzel ne működtesse a készüléket vagy érintse meg a tápkábelt.
- Ne illesszen tárgyakat a készülék nyílásaiba.
- Tartsa tisztán a légbeszívó nyílást (por, haj, egyéb olyan tárgy amely csökkentheti a szívóerőt).
- Ügyeljen arra, hogy haja, ruházata, ujjai vagy egyéb testrésze ne érintkezzen a készülék nyílásaival, illetve mozgó alkatrészeivel.
- A villásdugó kihúzása előtt kapcsolja ki a készüléket.
- Lépcső tisztítása során fokozott figyelemmel járjon el.
- A porszívót ne használja: parázs, cigarettacsikk, gyufa, stb., folyékony anyagok (nedves szőnyegtisztító) – éles, kemény tárgyak (pl.: üvegszilánkok) felszívására.
- A készüléket ne csatlakoztassa fali aljzathoz a gyártó által nem elfogadott hosszabbító kábelen keresztül.
- A szívócső nyílását és egyéb nyílásait ne fordítsa arca vagy teste felé.
- A porszívót ne használja porzsák, kiáramló levegő szűrő, illetve motor szűrő nélkül.
- A készüléket használat után csak fedél alatt, száraz helyiségben tárolja.
- Amikor visszacséveli a kábelt a villásdugót ne engedje el.
- Kapcsolja ki a készüléket amikor szívócsövet vagy porszívófejet cserél.
- A készülékkel ne szívjon fel tonerport, vagy más, hasonló anyagot.
- Használat közben a személyi sérülés elkerülése végett a szívócsövet valamint a porszívófejet ne tartsa feje közelében.
- Amikor huzamosabb ideig kívánja használni a készüléket a tápkábel

hosszának 2/3-át húzza ki, elkerülendő a túlmelegedést.

- A készülék megfelel a német és európai elektromos és a rádióhullám interferencia szabványoknak.
- A porszívót ne használjuk építési területen. A felszívott építési anyag kárt okozhat a készülékben.
- Ha a készüléket több órán át használjuk, mindig húzzuk ki teljesen a csatlakozó kábelt.
- A veszélyes helyzetek elkerülése érdekében a készüléket ne csatlakoztassa külső időzítőkapcsolóra, vagy távvezérlőrendszerre.

FIGYELEM: A porszívót ne használja szűrő nélkül.

A porszívót csak a háztartásban, belső helyiségekben használjuk!

A porszívót ne használjuk nagyon szennyezett helyiségekben, mert a HEPA filter eltömődhet!

A tápkábel csatlakoztatása fali aljzathoz

Ellenőrizze, az adatkártyán szereplő tápfeszültség specifikáció alapján, hogy a porszívó működtethető-e az Ön háztartásában.

Tápkábel

Amennyiben a tápkábel sérült, cserélje ki, vagy szigetelje le megfelelő módon. Pótalkatrészt illetve szigetelő csomagot a legközelebbi Gorenje szervizben szerezhet be.

Megfeleltetés az európai szabványoknak

A készülék gyártása során elvégzett vizsgálatok alapján a porszívó a következő európai direktíváknak felel meg:

- 73/23/EEC alacsony feszültség
- 93/68/EEC CE jelölés
- 89/336/EEC Elektromágneses kompatibilitás direktíva – EMC

A készülék jelölései megfelelnek a WEEE (elektronikus készülékek hulladékairól szóló) 2002/96/EC európai direktíva előírásainak. Ez az előírás gyakorlatilag egy Európa szerte elfogadott elektronikus készülékek hulladékairól és azok újrafeldolgozásáról szóló irányelv.

Környezetvédelem

A feleslegessé vált készülék szelektív hulladékként kezelendő. Kérjük, hivatalos újrahasznosító gyűjtőhelyen adja le, így hozzájárul a környezet védelméhez.

A porszívó összeállítása

Mindig húzza ki a tápkábelt mielőtt a porszívó tartozékait fel- vagy leszerelné. Ellenőrizze, hogy minden szűrőt pontosan helyezett-e be mielőtt a szervizhez fordulna.

A SZÍVÓCSŐ FELSZERELÉSE

- Illessze a rugalmas szívócsövet a készülékházon található nyílásba. A tökéletes illeszkedést kattánó hang jelzi.

A SZÍVÓCSŐ LESZERELÉSE

- A szívócső eltávolításához nyomja meg a cső torkolatán található két gombot, majd húzza ki a porszívóból.

A TÁPKÁBEL FELCSÉVÉLÉSE

- Csévéljen ki a munkához elegendő hosszúságú tápkábelt. Csatlakoztassa a villásdugót fali aljzathoz. Nyomja meg az automatikus visszacsévlő kapcsolót, a villásdugót biztonsági okokból ne engedje el.

A TELESZKÓPOS CSŐ ÉS A TARTOZÉKOK ILLESZTÉSE

- Nyomja meg a gombot és a kívánt hosszúságra húzza ki a teleszkópos csövet.
- Illessze a rugalmas szívócsövet a teleszkópos csőbe.
- Illesszen porszívófejet a teleszkópos csőre:
 - A padlókefe szívófejet sima padló, vagy más, sima felület tisztításához ajánlja a gyártó.
 - A rés/bútor tisztító fej segítségével sarkokat, vagy nehezen elérhető helyeket tisztíthat. A jelölésnek megfelelően a fejet tetszőlegesen állíthatja így függőnyt, vagy dekoratív felületeket is könnyedén tisztíthat.

Használati utasítás

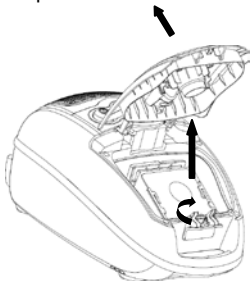
- A készülék használata előtt csévéljen ki elegendő hosszúságú kábelt, majd csatlakoztassa a villásdugót fali aljzatba.
- Kapcsolja be a porszívót a Bekapcsolás gomb megnyomásával. A készülék leállításához nyomja meg ismét a gombot.
- Az áramlás erősségét a rugalmas csövön található áramlás szabályzóval állíthatja be:
 - csökkentse a szívóerőt ha függönyt, könyvet, bútort, stb. tisztít.
 - növelje a szívóerőt ha padlót tisztít.

Nyomja meg a kábel visszacsévéelő gombot majd futtassa végig kezét a kábelen így biztosíthatja, hogy a kábel túl gyors mozgása ne okozzon kárt a készülékben.

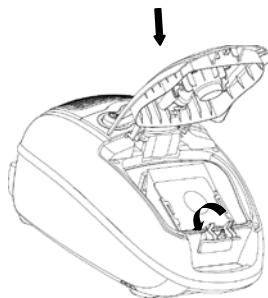
Karbantartás

1. A porzsák cseréje

- A készüléket mindig behelyezett porzsákkal működtesse.
 - Ha nem helyez be porzsákot, vagy az nem megfelelően került a készülékbe a fedél nem záródik tökéletesen.
1. Húzza ki a rugalmas szívócsövet és nyissa ki a fedelet.
 2. Forgassa el a zsáktartót a kívánt irányba.
 3. Húzza ki a porzsákot.



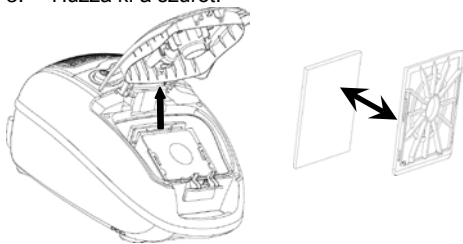
4. Cserélje ki a porzsákot, ha az megtelt, vagy túl szennyezett. Helyezzen be új porzsákot.
5. Zárja le a fedelet, a fedél tökéletes illeszkedését és záródását kattanó hang jelzi.



2. A szűrő tisztítása

- Tisztítsa meg a szűrőt legalább évente kétszer, illetve amikor szemmel láthatóan szennyezetté válik.
- Ellenkező esetben a szívóerő csökkenhet, illetve a motor károsodhat.
- A szűrő tisztítása előtt a tápkábelt húzza ki a fali aljzatból.

1. Húzza felfelé a porzsákat.
2. Húzza felfelé a szűrő tartó egységet.
3. Húzza ki a szűrőt.



4. Helyezze vissza a szűrőt.

3. A szűrő tisztítása és cseréje

- Tisztítsa meg a szűrőt legalább évente kétszer, illetve amikor szemmel láthatóan szennyezetté válik.
- Javasolt a HEPA filtert minden egyes hosszabb használat után megtisztítani.
- A HEPA filter rendszeres tisztításával és karbantartásával jó porszívózási eredményeket érhetünk el és a készülék élettartama is hosszabb lesz. Ennek elérése érdekében a következő tisztítási módszerek javasoltak:
 - tisztítás kefével,
 - a szennyeződés kirázása a filterből,
 - a szennyeződés kifújása sűrített levegővel.
- A tiszta HEPA filter zavartalan légáramlást biztosít és optimális szívóerőt tesz lehetővé.

4. A kiáramló levegő szűrő cseréje

1. Nyissa le a HEPA szűrő fedelét.
2. A HEPA szűrő kiszérése során két ujjal fogja meg a szűrőt és emelje ki a HEPA egységet.
3. Húzza ki a HEPA szűrőt és helyezzen be új szűrőt.
4. Zárja le a HEPA szűrő fedelét.



A porszívó előnye

Az Ön porszívóját többkörös szűrőrendszerrel szerelték fel:

- **A HEPA szűrő** biztosítja, hogy a levegő tiszta maradjon a porszívó használatá közben. Ahhoz, hogy a szűrő hatékonyan működjön rendszeres időközönként tisztítani szükséges (legalább fél évente). A **HEPA szűrő** a porkamra kinyitása után válik hozzáférhetővé. Emelje ki a rácsot, cserélje ki a **HEPA szűrőt** lazítsa meg a rácsot, majd helyezze be az új szűrőt a megfelelő helyre. A porszívó kiáramló levegő nyílását is tisztító **HEPA szűrő** használata miatt a levegő:
 - tisztábbá válik;
 - részleges védelmet nyújt az allergizáló részecskék ellen

A többkörös szűrő rendszer révén a felszívott por a porszívó porkamráján belül marad, így a takarítás higiéniája és hatékonysága maximális.

Karbantartás és tisztítás

Kapcsolja ki a készüléket és húzza ki a tápkábelt a fali aljzatból.

A készülék külső borítását puha, kímélő tisztítószerszel átítatott ruhával tisztítsa. Az erősen maró hatású tisztítószer károsíthatja a készülék burkolatát.

Soha ne merítse vízbe vagy egyéb folyadékba a készüléket vagy a tápkábelt.

FIGYELEM:

Amikor a porzsák telítettség jelző eléri az ablak középső állását cserélje ki a porzsákat. A készüléket ne használja szűrő nélkül. Mosógépben ne mossa ki a szűrőket. Hajszárítóval ne szárítsa a szűrőket.

TÁROLÁS

A készüléket függőlegesen tárolja.

A fogónál fogva forgassa el a szívócsövet a teleszkópos cső körül.

Illessze a teleszkópos csövet a készülék házba.

A készülék tárolásához és szállításához helyezze be a teleszkópos cső klipszét a készülék alján található vezetősínbe.

A parkoló-rendszer a szívócső/szívófejek rövid idejű tárolására szolgál munka közben.

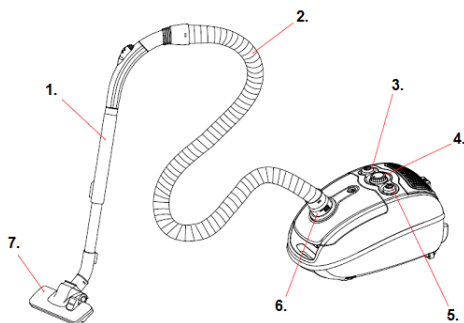
A szívófejet illessze a porszívó parkoló-sínére.

Jótállás és szerviz

Ha információra van szüksége, vagy forduljon az adott ország Gorenje vevőszolgálatához (a telefonszámot megtalálja a világszerte érvényes garancialevélen). Ha országában nem működik vevőszolgálat, forduljon a Gorenje helyi szaküzletéhez vagy a Gorenje háztartási kisgépek és szépségápolási termékek üzletágának vevőszolgálatához.

Csak otthoni felhasználásra!

**A GORENJE SOK ÖRÖMÖT
KÍVÁN A KÉSZÜLÉK
HASZNÁLATÁHOZ**



Опис

1. Трубка для збільшення довжини шланга
2. Шланг
3. Кнопка вкл./вкл.
4. Кнопка регулювання потужності
5. Кнопка перемотування проводу
6. Вхідний отвір
7. Щітка

Важливі застереження

Використовуючи даний прилад, дотримуйтесь наступних правил безпеки:

- Уважно прочитайте інструкцію перед використанням приладу і дотримуйтесь вимог, які в ній зазначені, впродовж всього строку користування приладом.
- Рівень шуму: $L_s < 80$ дБ (А)
- Не залишайте прилад без догляду під час його використання.
- Увага: складіть прилад належним чином перед використанням.
- Не залишайте прилад без догляду, якщо його увімкнено в електромережу.
- Витягніть провід з розетки після використання або під наглядом чи за вказівками особи, яка відповідає за безпеку їх життя. Дорослі повинні стежити, щоб діти не бавилися пристроєм. Ніколи не залишайте увімкнений пристрій без нагляду.
- Пилосос призначений лише для використання в побутових умовах. Використовуйте згідно інструкції.
- Користуйтеся приладом тільки в комплекті з деталями, рекомендованими виробником.
- Не використовуйте прилад після падіння, при ушкодженні, після зберігання надворі або після падіння у воду.
- Не тягніть прилад за провід. Зберігайте провід подалі від гарячих поверхонь та інших небезпечних місць, не перегинайте його.
- Для вимкнення приладу з електромережі не тягніть його за провід.
- Не торкайтесь приладу і проводу вологими руками.
- Не вставляйте в отвори приладу сторонні предмети.
- Стежте, щоб в отвір не потрапляв пил, волосся або інші предмети, здатні знизити потужність.
- Стежте, щоб волосся, одяг, пальці або інші частини тіла не торкались отвору та рухомих деталей.
- Вимкніть пристрій перед тим, як витягнути провід з розетки.
- При чищенні сходів будьте особливо уважні.
- Не використовуйте пилосос для гасіння недопалків, сірників та збирання рідких матеріалів (наприклад, волога піна для килима), твердих, гострих предметів (наприклад, осколки скла).
- Не використовуйте прилад в комплекті з подовжувачем.
- Стежте, щоб шланг в процесі роботи не був поряд з обличчям або іншими частинами тіла.
- Не використовуйте пилосос без мішка для сміття, фільтру для повітря або фільтру двигуна.
- Зберігайте прилад тільки всередині будинку, в сухому приміщенні. Складіть пилосос після використання.
- Утримуйте провід при змотуванні.
- Вимикайте пристрій під час заміни шлангу або насадок.

- Не використовуйте прилад для прибирання пилу з тонера або подібних матеріалів.
- При використанні приладу стежте, щоб шланг та насадки були подалі від обличчя, щоб запобігти поранення.
- При тривалому використанні витягніть провід принаймні на 2/3, щоб запобігти перегрівання.
- Прилад відповідає Німецьким та Європейськими стандартами по електриці та зменшенню радіоперешкод.
- Не користуйтеся пилососом, якщо він лежить на боці. Пил та інші субстанції, що всмоктуються пилососом, можуть пошкодити Ваш прилад.
- Якщо загальний час користування Вашим пилососом складає кілька годин, витягніть кабель живлення до кінця.
- Для уникнення небезпеки ніколи не під'єднуйте цей пристрій до зовнішнього таймера або системи дистанційного керування.

УВАГА: В жодному разі не використовуйте прилад без фільтрів.

Пилосос призначений тільки для домашнього використання та прибирання лише усередині приміщення! Не користуйтеся пилососом для прибирання надто забруднених місць, це призведе до миттєвого забруднення HEPA фільтру!

Підключення до електромережі

Перевірте, чи співпадає напруга приладу, що зазначена в таблиці основних даних, з показниками вашої електромережі.

З'єднувальний провід

При ушкодженні проводу замініть його на відповідний, який ви можете придбати в найближчому сервісному центрі.

Відповідність європейським стандартам

Тестування даного типу приладу підтвердило, що він відповідає таким Європейським стандартам:

- 73/23/ЕЕС Низька напруга
- 93/68/ЕЕС СЕ Маркування

- 89/336/ЕЕС Вимога щодо Електромагнітної Сумісності – EMC

Цей апарат марковано відповідно Європейській Директиві 2002/96/ЕС щодо утилізації електричного та електронного обладнання (WEEE). Ця директива – це основа Все європейських стандартів по поверненні і переробці Використаного Електричного та Електронного Обладнання.

Навколишнє середовище

Не викидайте пристрій разом із звичайними побутовими відходами, а здавайте його в офіційний пункт прийому для повторної переробки. Таким чином Ви допомагаєте захистити довкілля

Складання приладу

Завжди виймайте вилку з розетки перед тим, як знімати або надівати насадки на пилосос. Перед тим, як віддавати прилад до сервісного центру, перевірте, чи всі фільтри вставлені правильно.

УСТАНОВКА ШЛАНГУ

Вставте гнучкий шланг в отвір зверху приладу, доки Ви не відчуєте, що він заблокований.

ДЕМОНТАЖ ШЛАНГУ

- Щоб зняти гнучкий шланг з приладу, натисніть на кнопки, розташовані біля основи гнучкого шлангу, та потягніть шланг.

ПЕРЕМОТУВАННЯ КАБЕЛЮ

- Витягніть кабель на таку довжину, щоб забезпечити легку роботу приладу. Підключіть прилад до електромережі. Натисніть кнопку для активації перемотування проводу і тримайте вилку у цілях безпеки.

НАСАДКИ ТА ТЕЛЕСКОПІЧНА ТРУБКА

- Витягніть телескопічну трубку на бажану довжину за допомогою натиснення на кнопку.
- Вставте гнучкий шланг в елескопічну трубку.
- Прилагодьте насадку до телескопічної трубки:
 - Щітка для підлоги створена для чищення голої підлоги та покриття.

- Насадка з вузьким отвором/насадка для меблів створена для чищення кутів та закутків між меблями. Відповідно до позначок, обертайте насадку для чищення штор або декоративних поверхонь.

Інструкція з експлуатації

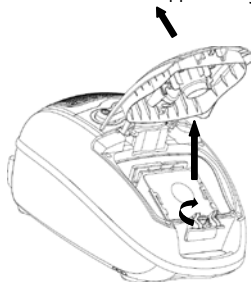
- Перед тим, як використовувати прилад, витягніть кабель на потрібну довжину і вставте вилку в розетку.
- Натисніть кнопку вкл./викл., щоб активізувати прилад. Для дезактивації натисніть кнопку вкл./викл знову.
- Ви можете регулювати потужність роботи приладу за допомогою кнопки, яка знаходиться на гнучкому шлангу:
 - зменшіть потужність при чищенні занавісок, книг, меблів та ін.
 - збільшіть потужність для чищення голої підлоги.

Для змотування проводу натисніть кнопку перемотування кабелю і спрямовуйте його рукою, щоб впевнитись, що кабель не загнувся і не зазнав таким чином ушкоджень.

Догляд

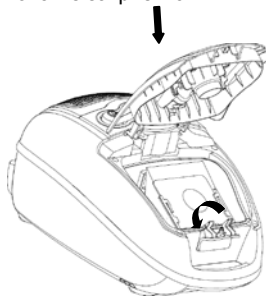
1. Заміна мішка для пилу

- Завжди користуйтеся приладом з установленим мішком для пилу.
 - Якщо ви забули помістити мішок для пилу, або установили його неправильно, кришка повністю не закриється.
1. Після того, як ви зняли гнучкий шланг, відкрийте передню кришку.
 2. Поверніть опорну стійку мішка для пилу у правильне положення.
 3. Витягніть мішок для пилу.



4. Коли паперовий мішок заповнений пилом, його треба зняти і замінити на новий.

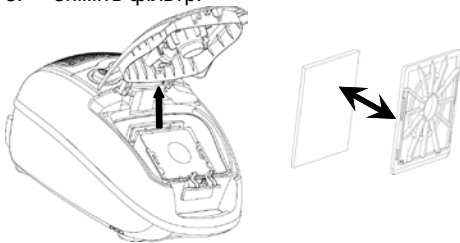
5. Закрийте кришку, натискаючи на неї, доки вона не закриється.



2. Чищення фільтра

- Фільтр треба чистити що не менш двох разів на рік, або коли помітно, що він забруднений.
- Завжди користуйтеся приладом з установленим фільтром.
- Якщо не почистити фільтр вчасно, можуть виникнути перешкоди із всмоктуванням або мотор може вийти з ладу.

1. Витягніть мішок для пилу.
2. Витягніть блок фільтра.
3. Зніміть фільтр.



4. Уставте фільтр на місце.

4. ЧИЩЕННЯ ТА ЗАМІНА ФІЛЬТРУ АБО ФІЛЬТРУ

- Фільтр треба чистити що не менш двох разів на рік, або коли помітно, що він забруднений.
- Ми радимо чистити HEPA фільтр після кожного тривалого користування.
- Завдяки регулярному чищенню та дбайливому догляду за HEPA фільтром, Ви отримаєте відмінні результати прибирання, а також забезпечите тривалий термін роботи Вашого приладу.
- Для цього ми рекомендуємо наступні методи прибирання:

- Чищення за допомогою щітки,
 - Видалення пилу з фільтра,
 - Видалення пилу з HEPA фільтру за допомогою стислого повітря.
- Чистий HEPA фільтр забезпечує рівномірний потік повітря і забезпечує оптимальну потужність всмоктування.

4. Заміна фільтра для виходу повітря

1. Відкрийте кришку HEPA фільтра.
2. Після того, як ви відкрили кришку, двома пальцями потягніть HEPA, а потім витягніть HEPA угору.
3. Вийміть HEPA та замініть його на чистий.
4. Закрийте кришку HEPA фільтру.



Переваги вашого пилососу

Ваш пилосос обладнаний системою мультифільтрації:

- **HEPA фільтр** створює чисте повітря при роботі приладу. Для забезпечення ефективної роботи фільтр слід регулярно міняти (принаймні, раз у півроку). Поміняти **HEPA фільтр** можна, відкривши контейнер, в якому він знаходиться. Підніміть решітку, замініть **HEPA фільтр**, поставте захисну решітку на місце. **HEPA фільтр** встановлений на виході повітря з пилососу. Це робить повітря більш:
 - атмосферно чистим;
 - частково захищає від алергії.

Система мультифільтрації надійно утримує всмоктаний пил всередині пилососу, що забезпечує максимально ефективне та гігієнічне прибирання.

Чищення та догляд

Вимкніть пилосос і витягніть вилку з розетки. Очистіть зовнішню поверхню пилососу м'якою ганчіркою та середнім розчином миючого засобу. Агресивні або абразивні засоби можуть ушкодити поверхню приладу.

В жодному разі не занурюйте прилад або провід у воду чи інші рідини.

УВАГА:

Коли індикатор наповнення контейнера сягає половини віконця, почистіть контейнер. Ніколи не використовуйте прилад без фільтрів.

Не періть фільтри у пральній машині. Не використовуйте фен для сушіння фільтрів.

Зберігання

Зберігайте прилад у вертикальному положенні.

Притримуючи пилосос за ручку, обкрутіть шланг навколо телескопічної труби. Вставте телескопічну трубу в отвір на корпусі. Для полегшення складання і транспортування приладу, помістіть заціпку телескопічної трубки у спеціальне відділення на дні корпусу. Система паркування труби/насадки служить для зберігання впродовж короткого часу. З цією метою, вставте утримувач насадки в спеціальний отвір на пристрої.

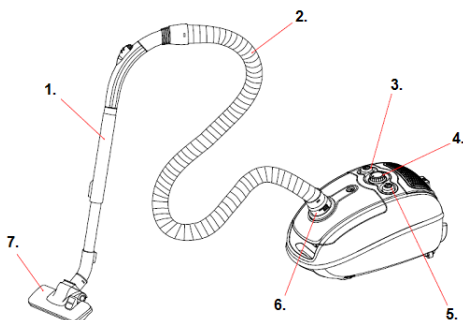
Гарантія та обслуговування

Якщо Вам необхідна інформація або у Вас виникла проблема, зверніться до Центру обслуговування клієнтів компанії Gorenje у Вашій країні (телефон можна знайти на гарантійному талоні). Якщо у Вашій країні немає Центру обслуговування клієнтів, зверніться до місцевого дилера або у відділ технічного обслуговування компанії Gorenje Domestic Appliances.

Тільки для домашнього використання!

**GORENJE БАЖАЄ ВАМ
ОТРИМАТИ ЗАДОВОЛЕННЯ ВІД
КОРИСТУВАННЯ ВАШИМ
ПРИЛАДОМ**

Описание



1. Фиксирующий затвор крышки
2. Кнопка Вкл/Выкл
3. Кнопка электропитания
4. Кнопка смотки шнура
5. Шланг
6. Удлиняющаяся труба
7. Щетка для пола

ВАЖНЫЕ меры предосторожности

При эксплуатации данного прибора следует всегда соблюдать основные меры предосторожности:

- Пожалуйста, внимательно прочтите инструкции по технике безопасности и используйте прибор только в соответствии с этими инструкциями.
- Не оставляйте прибор без присмотра во время эксплуатации.
- **Внимание:** Аккуратно соберите прибор перед использованием.
- Не оставляйте прибор без присмотра, когда он подключен к сети. Отсоедините от сети после использования или при выполнении техобслуживания.
- Прибор – не игрушка. Не оставляйте прибор без присмотра в присутствии детей. Держите его подальше от детей.
- Прибор должен использоваться только на дому, в сухих помещениях. Прибор не должен применяться для жидкостей.
- Эксплуатируйте прибор только с деталями, рекомендованными производителем.
- Не эксплуатируйте устройство, если его уронили, если оно повреждено или упало в воду.
- Не тяните за шнур и не передвигайте прибор, держась за шнур. Защищайте шнур от нагретых поверхностей и других повреждений.
- Не тяните за шнур, отсоединяя прибор от сети.
- Не эксплуатируйте, не прикасайтесь к прибору или шнуру мокрыми руками.
- Не вставляйте ничего в отверстия.
- Не допускайте забивания отверстий пылью, волосами или другими предметами, что может снизить мощность пылесоса.
- Держите свои волосы, края одежды, пальцы и другие части тела на расстоянии от отверстий и движущихся частей.
- Отключайте прибор перед отсоединением от сети.
- При уборке ступенек действуйте с удвоенным вниманием.
- Не используйте пылесос для всасывания: тлеющей золы, пепла от сигарет, спичек и т.д., жидкостей (например, пены для чистки ковров), острых предметов (например, осколков стекла).
- Не пользуйтесь не разрешенными для прибора удлинительными проводами.
- Держите свое лицо и части тела на расстоянии от отверстия всасывающего шланга.
- Не используйте пылесос без пылевого мешка, выходного воздушного фильтра или электрофильтра.
- Прибор должен храниться дома, только в сухом помещении, уберите прибор после использования.
- Держите степсель, во время автоматической перемотки шнура.
- Выключайте прибор при соединении или смене всасывающего шланга или насадок.
- Прибор не должен использоваться для всасывания тонерной пыли или подобных материалов.
- Во время работы во избежание травмы держите шланг, насадки на расстоянии от головы.
- При продолжительном использовании вытяните шнур как минимум на 2/3 длины во избежание перегрева или повреждения.

- Прибор соответствует применимым немецким и европейским электрическим стандартам, а также нормам подавления радиопомех.
- Уровень шума: Lc < 80 дБ (А)

ВНИМАНИЕ: Никогда не эксплуатируйте пылесос без фильтра.

Соединение к сети

Убедитесь в том, что напряжение, указанное на пылесосе соответствует напряжению вашей сети.

Сетевой шнур

При повреждении сетевого шнура, его необходимо заменить на другой подходящий шнур или на набор для намотки шнура, который вы можете получить в ближайшем сервис центре Gorenje.

Данные о соответствии европейским стандартам

Вы можете убедиться, что данный вид прибора соответствует следующим европейским директивам:

- 73/23/ЕЕС о низком напряжении
- 93/68/ЕЕС о маркировке СЕ
- 89/336/ЕЕС Директива об электромагнитной совместимости– EMC

Данный прибор маркирован согласно Европейской Директиве 2002/96/ЕС по отработанному электрическому и электронному оборудованию (WEEE). Данное руководство входит в рамки Внеевропейской ратификации по возвращению и утилизации отработанного электрического и электронного оборудования.

Удаление прибора и окружающая среда

Если однажды вы решите сменить ваш прибор, или больше не будете в нем нуждаться, подумайте о защите окружающей среды.

Сборка пылесоса

Всегда отсоединяйте штепсель от розетки перед установкой или удалением принадлежностей. Перед запуском прибора,

проверьте, все ли фильтры установлены правильно.

СБОРКА ВСАСЫВАЮЩЕГО ШЛАНГА

Зафиксируйте гибкий всасывающий шланг в монтажном отверстии спереди корпуса пылесоса.

УДАЛЕНИЕ ШЛАНГА

Чтобы удалить гибкий шланг из пылесоса, нажмите на кнопки, находящиеся у основания гибкого шланга, затем потяните за него.

СМОТКА И РАЗМОТКА ШНУРА

Вытяните шнур на такую длину, которая обеспечивает удобную работу. Теперь присоедините прибор к сети. Нажмите на кнопку для активации автоматической смотки шнура и придерживайте шнур по соображениям безопасности.

УСТАНОВКА ТЕЛЕСКОПИЧЕСКОЙ ТРУБЫ И ПРИНАДЛЕЖНОСТЕЙ

- Удлините телескопическую трубу до нужной длины нажатием на кнопку.
- Вставьте гибкий шланг в телескопическую трубу.
- Установите насадку на телескопическую трубу:
 - Щетка для пола предназначена для чистки пола и напольных покрытий.
 - Насадка для щелей/мебели предназначена для чистки в углах и между выпуклостями мягкой мебели. Поверните насадку, руководствуясь знаком, в рабочее положение для чистки штор или пыли на декоративных покрытиях.

Инструкция по эксплуатации

- Перед тем, как начать работу с прибором, размотайте шнур на достаточную длину и вставьте штепсель в розетку питания.
- Нажмите кнопку «Вкл/Выкл» для включения аппарата. Для остановки опять нажмите на ту же кнопку.
- Вы можете регулировать поток воздуха с помощью регулировки потока воздуха на гибком шланге:

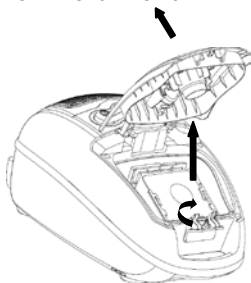
- Уменьшайте мощность для чистки штор, книг, мебели и т.д..
- Увеличивайте мощность для чистки пола.

Для смотки шнура нажмите кнопку смотки и придерживайте шнур рукой во избежание повреждений.

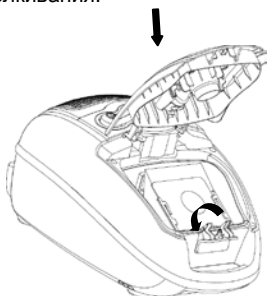
Техобслуживание

1. Замена пылевого мешка

- Эксплуатируйте пылесос всегда с установленным пылевым мешком.
 - Если вы забыли установить пылевой мешок или установили его неправильно, вы не сможете закрыть крышку плотно.
1. После снятия гибкого шланга, откройте переднюю крышку.
 2. Поверните опору мешка в правильное положение.
 3. Удалите пылевой мешок.



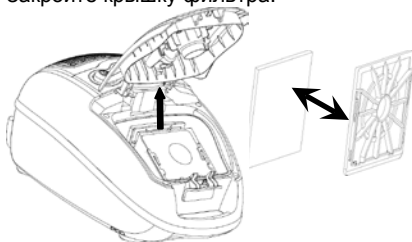
4. Замените бумажный мешок, если он заполнен или грязен, и поставьте новый.
5. Закройте крышку, нажав на нее до защелкивания.



2. Замена фильтра

1. Откройте крышку фильтра .
2. После открытия крышки фильтра, двумя пальцами вытяните фильтр.
3. Замените фильтр.

4. Закройте крышку фильтра.



3. Замена HEPA фильтра

- Воздухоприемный фильтр должен прочищаться, как минимум дважды в год или когда он визуально засорен.
- Прочистите фильтр «HEPA», когда вы обнаружили, что он забился.
- Фильтр «HEPA» на входе и выходе воздуха можно менять.
- Всегда эксплуатируйте пылесос с установленными фильтрами и «HEPA».
- Иначе может последовать снижение всасывающей способности или повреждение мотора.
- Отсоедините прибор от сети перед чисткой фильтра.
- Не пользуйтесь мойкой для прочистки фильтра.
- Не пользуйтесь феном для его сушки.

1. Откройте крышку фильтра.
2. После открытия крышки фильтра, двумя пальцами вытяните фильтр.
3. Замените фильтр.
4. Закройте крышку фильтра.



Уход и чистка

Отключите прибор и отсоедините штепсель от сетевой розетки.

Прочистите наружную поверхность прибора мягкой материей с умеренным детергентом.

Агрессивный или абразивный детергент повредит наружную поверхность.

Никогда не погружайте агрегат или шнур/штепсель в воду или иную жидкость.

ОСТОРОЖНО:

Когда пылесборник заполнен, индикатор достигает середины окошка, очистите пылесборник.

Никогда не эксплуатируйте прибор без фильтров.

Не пользуйтесь моечной машиной для промывки фильтров. Не пользуйтесь феном для их сушки.

Хранение

Для облегчения укладки и транспортировки прибора, вставьте зажим телескопической трубы в специальную рейку внизу прибора.

Защита окружающей среды

После окончания срока службы не выбрасывайте прибор вместе с бытовыми отходами. Передайте его в специализированный пункт для дальнейшей утилизации. Этим вы поможете защитить окружающую среду.

Гарантия и обслуживание

Для получения дополнительной информации или в случае возникновения проблем обратитесь в Центр поддержки покупателей в вашей стране (номер телефона центра указан на гарантийном талоне). Если подобный центр в вашей стране отсутствует, обратитесь в вашу местную торговую организацию Gorenje или в отдел поддержки покупателей компании Gorenje Domestic Appliances.

Адреса и телефоны авторизованных сервисных центров размещены в брошюре «Гарантийные обязательства» или в гарантийном талоне.

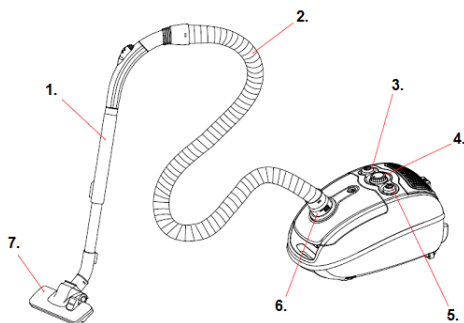
Только для домашнего использования!

Производитель оставляет за собой право на внесение изменений!



CHO1

**GORENJE
ЖЕЛАЕТ ВАМ ПРИЯТНОГО
ПОЛЬЗОВАНИЯ ВАШИМ
ПРИБОРОМ!**



Описание

1. Телескопична тръба
7. Маркуч
8. Бутон за включване/изключване
9. Бутон на контрол
10. Бутон за кабела
11. Въздуховод
12. Четка

Важни съвети

Когато използвате уреда, е необходимо да спазвате следните основни правила :

- Моля, прочетете инструкциите внимателно и използвайте уреда само в съответствие с инструкциите за употреба.
- Ниво на шума: $L_s < 80 \text{ dB[A]}$
- Не оставяйте уреда без наблюдение, докато е включен.
- Внимание: Сглобете внимателно уреда преди употреба.
- Не оставяйте уреда без наблюдение, когато е включен в контакта. След употреба извадете от контакта.
- Цей пристрій не предназначено для користування особами (включаючи дітей) з розслабленими фізичними відчуттями чи розумовими здібностями, або без належного досвіду та знань, крім випадків користування. під наглядом чи за вказівками особи, яка відповідає за безпеку їх життя. Дорослі повинні стежити, щоб діти не бавилися пристроєм. Ніколи не залишайте увімкнений пристрій без нагляду.
- Уредът е пригоден да работи само вътре, в сухи помещения. Не бива да използвате уреда за почистване на течности.
- Използвайте уреда само с частите, препоръчани от производителя.
- Не използвайте уреда ако е бил изпускан, повреден, държан на открито или е имал допир с вода.
- Не дърпайте или носете уреда само чрез придържане на кабела. Пазете кабела от горещи повърхности и не го прегъвайте.
- Не изключвайте уреда, като дърпате кабела.
- Не използвайте или докосвайте уреда, докато сте с мокри ръце.
- Не поставяйте никакви предмети в отворите.
- Почиствайте отворите от прах, косми и други предмети, които могат да намалят почистващата сила.
- Пазете косата си, дрехите, пръстите и други части от тялото си от отворите или движещите се части.
- Изключете уреда от бутона, преди да го изключите от захранването.
- Бъдете особено внимателни, когато почиствате стълби.
- Не използвайте прахосмукачката за почистване на: въглени, цигарени угарки, кибритени клечки, мокри материји (например мокри килими или подови настилки), остри предмети, като счупени стъкла.
- Не използвайте уреда с непозволенни удължители или разклонители.
- Пазете лицето и тялото си от всмукателния маркуч и другите отвори.
- Не употребявайте уреда без торбичка, въздушен филтър и филтър около мотора.
- Съхранявайте уреда само вътре, в сухо помещение.
- Придържайте кабела, когато използвате бутона за навиване на кабела.
- Изключете уреда от захранването, когато сменят консумативи и накрайници.
- Не използвайте уреда за почистване на разпилян тонер от принтер или ксерокс касети, както и за почистване на подобни материали.
- По време на употреба пазете всмукателната тръба, маркуча и накрайниците от главата си, за да не се нараните.
- За да съхраните уреда за по-дълга употреба изваждайте най-малко 2/3 от кабела, за да го предпазите от прегряване и увреждане.
- Уредът отговаря на изискванията на германските и европейски електрически стандарти за смущение на радио сигнал.
- Не използвайте прахосмукачката за почистване на строителни отпадъци.

Отпадъчните материалите могат да повредят уреда Ви.

- Когато ще използвате прахосмукачката за няколко часа, издърпайте кабела до край.
- За да се избегне евентуална опасност, този уред не бива никога да се свързва към външен таймерен ключ или система за дистанционно управление.

ВНИМАНИЕ: Никога не използвайте прахосмукачката без филтри.

Прахосмукачката е предназначена за домашна употреба, в затворени помещения!

Не използвайте прахосмукачката в много замърсени помещения, това незабавно ще доведе до запушване на HEPA филтъра!

Свързване с електрическата мрежа

Моля, проверете дали напрежението посочено на стикера на уреда отговаря на напрежението на електрическата мрежа в дома Ви.

Свързващ кабел

Ако захранващия кабел е повреден, трябва да бъде сменен с подходящ. , обърнете се към най-близката сервизна база на Gorenje.

Данни съгласно Европейските стандарти

Тестовите на уреда потвърждават, че е в съответствие със следните европейски директиви:

- 73/23/ЕЕС Нисковолтово напрежение
- 93/68/ЕЕС СЕ Маркировка
- 89/336/ЕЕС Директива за електромагнитна съвместимост – EMC

Този уред е маркиран съгласно Европейска директива 2002/96/ЕС за Оползотворяване на електронното и електрическо оборудване (WEEE).

Тази принцип е част от действащите наредбе за връщане на излезли от употреба електрически уреди.

Опазване на околната среда

След края на срока на експлоатация на уреда не го изхвърляйте заедно с нормалните битови отпадъци, а го предайте в официален пункт за събиране, където да бъде рециклиран. По този начин вие помагате за опазването на околната среда

Сглобяване на прахосмукачката

Винаги изключвайте уреда от захранването преди да поставяте или сменят аксесоарите му. Преди да започнете работа с уреда се уверете, че всички части са правилно поставени на местата им.

Сглобяване на всумукателния маркуч

- Въмъкнете гъвкавия всумукателен маркуч в свързващия отвор отгоре докато се убедите, че е поставен добре.

Сваляне на маркуча

- За да свалите маркуча от прахосмукачката, натиснете бутона, който се намира в основата на маркуча и издърпайте докато се откачи от отвора. За да свалите маркуча натиснете бутона който се намира до основата и след това издърпайте и я извадете от отвора.

Изваждане и прибиране на кабела

- Издърпайте кабела толкова, че дължината му да Ви позволява удобно да оперирате с уреда. След това свържете кабела със захранването. Натиснете бутона, за да активирате автоматичното навиване на кабела и за безопасност придържайте основния кабел.

Поставяне на телескопичната тръба и аксесоарите

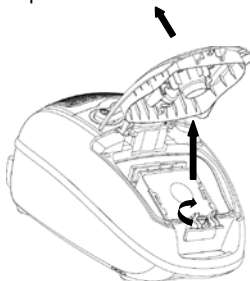
- Изтеглете телескопичната тръба до желаното от Вас положение, чрез натискане на бутона.
- Поставете гъвкавия маркуч в тръбата.
- Поставете приставка към телескопичната тръба:
 - Четката за под е предназначена за почистване на непокрит под и под с килими.
 - Крайникът за почистване на мебели и ъгли е предназначен за почистване на ъгли и между възглавници . В зависимост от маркировката завъртете крайника за почистване нха пердета или на прах от декоративни повърхности.

Експлоатация

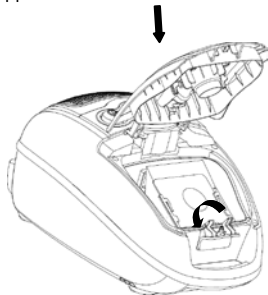
1. промяна на прах чанта

- Винаги се управлява с чисти прах чанта инсталиран.
- Ако сте пропуснали да поставите пръстта сак или се прикрепил в грешен начин пръстта не могат да покриват близо напълно.

1. След отстраняване на гъвкава тръба, отворете предния капак.
2. Завъртане подкрепата на чанта за правилното положение.
3. Отстранете праха чантата.



4. Замяна на хартията сакове, когато тя е пълна с мръсни и въведе нова.
5. Затваряне на корицата минавайки определяне unitil тя е заключена.

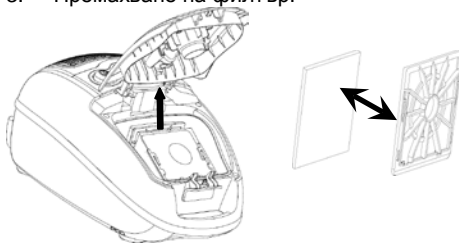


2. Почистване и смяна на ФИЛТЪР

- Филтърът на отвора за отвеждане на въздуха трябва да се почиства най-малко два пъти в годината или когато е видимо много замърсен.
- НЕРА филтъра на входа и на изхода на въздуха са сменяеми.
- Винаги използвайте уреда с поставен филтър и инсталиран НЕРА.

- В противен случай ще се намали всмукателната сила или ще се повреди мотора.
- Изключете от захранването преди да почистите филтъра.

1. Издърпайте прах чувал нагоре.
2. Издърпайте филтър поддръжник нагоре.
3. Премахване на филтъра.



4. Сложи филтъра обратно.

3. Смяна на НЕРА филтъра на ИЗХОДНИЯ ОТВОР

- Филтърът на отвора за отвеждане на въздуха трябва да се почиства най-малко два пъти в годината или когато е видимо много замърсен.
- Препоръчително е да почиствате НЕРА филтъра след по-дълга употреба.
- С редовно почистване и поддръжка на НЕРА филтъра, ще постигнете по-добри резултати при почистване и ще осигурите по-дълъг живот на уреда.
- За да постигнете това препотъчваме следните начини на почистване:
 - Почистване с четка,
 - Изтръскване на праха от филтъра,
 - Почистване на праха от филтъра с въздух под налягане.
- Чистият НЕРА филтър осигурява по-добра циркулация на въздуха и оптимизира всмукателната сила.

3. Смяна на НЕРА филтъра на ИЗХОДНИЯ ОТВОР

1. Отворете решетката на изходния отвор на въздуха.
2. Когато отворите решетката ще намерите филтъра.
3. Извадете филтъра и го заменете с нов.
4. Затворете решетката за изходния отвор на въздуха.



Предимства на Вашата прахосмукачка

- Вашата прахосмукачка е оборудвана с мултифилтрираща система:

С помощта на **HEPA филтъра** въздуха остава чист, докато уреда работи. За да

- обратния начин. **HEPA филтъра** поставен на изхода на въздушния поток, който минава през прахосмукачката, прави въздуха:
 - По-чист в атмосферата;
 - защитава Ви от алергии.

Мултифилтриращата система надеждно задържа прахта вътре в уреда, което осигурява внимателно и хигиенично почистване.

Почистване

- Изключете уреда от бутона и от захранването.
- Почистете външната повърхност на уреда с мека кърпа и мек препарат. Силните и абразивни препарати могат да повредят повърхността на прахосмукачката.
- Никога не потапяйте уреда или кабела във вода или течности.

ВНИМАНИЕ:

- Когато съда за събиране на прах е пълен до средата на прозорчето, почистете съда.
- Никога не използвайте уреда без филтри.
- Не почиствайте филтрите в перална машина. Не използвайте сешоар за подсушаване на филтрите

Съхранение

- Поставайте уреда във вертикално положение.
- Придържайки дръжката, навийте маркуча около телескопичната тръба.
- Поставете телескопичната тръба в отвора на основния корпус.

- За по-лесно поставяне или транспортиране, вкарайте клипса на тръбата в релсата на дното на уреда.

Системата за съхраняване на прахосмукачката когато не я използвате е работи ефективно филтъра е необходимо да се сменя редовно (най-малко на шест месеца). Сменете филтъра или почистете праха. В HEPA филтъра.. Повдигнете дръжката, сменете филтъра и сглобете по-много удобна. Поставете телескопичната тръба в предназначения за нея място.

Гаранция и сервизно обслужване

Ако се нуждаете от информация или имате проблем, се обърнете към Центъра за обслужване на клиенти на Gorenje във вашата страна (телефонния му номер можете да намерите в международната гаранционна карта). Ако във вашата страна няма Център за обслужване на клиенти, обърнете се към местния търговец на уреди на Gorenje или се свържете с Отдела за сервизно обслужване на битови уреди на Gorenje [Service Department of Gorenje Domestic Appliances.

САМОЗА ДОМАКИНСКА УПОТРЕБА!

**GORENJE VI POJELAVA DA
POLZVATE S UDOLSTVIE
NOVIA SI URED**