



Upute za ugradnju aparata za hlađenje i zamrzavanje namijenjena su stručnjaku. Ugradnja i priključenje aparata moraju biti izvedeni u skladu sa uputama i važećim standardima i propisima.

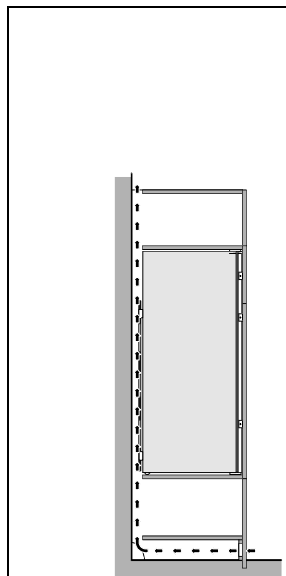
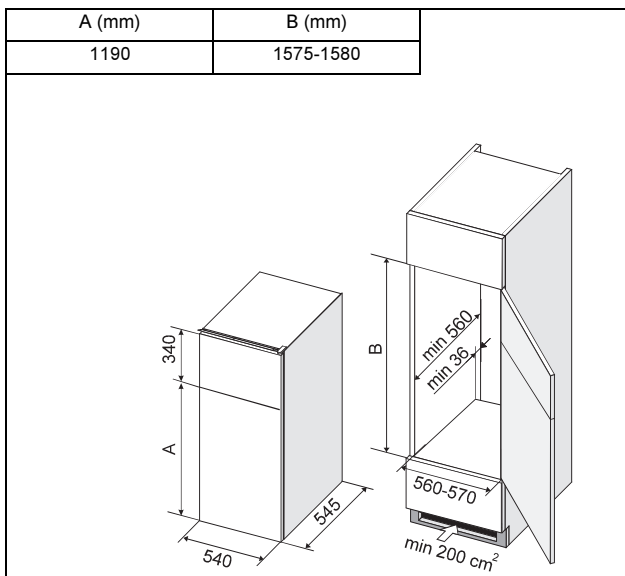
Upute za ugradnju namijenjena su ugradnji različitih tipova/modela aparata, zbog toga postoji mogućnost da su opisani i postupci koji nisu potrebni za vaš aparat.

Ugradbene mjere i hlađenje aparata.....5
Promjena smjera otvaranja vrata6
Ugradnja aparata.....7

Ugradbene mjere i hlađenje aparata

Zrak iza aparata uvijek mora nesmetano kružiti, jer se zadnja strana aparata zagrijava tijekom rada i iz posude na kompresoru isparava voda.

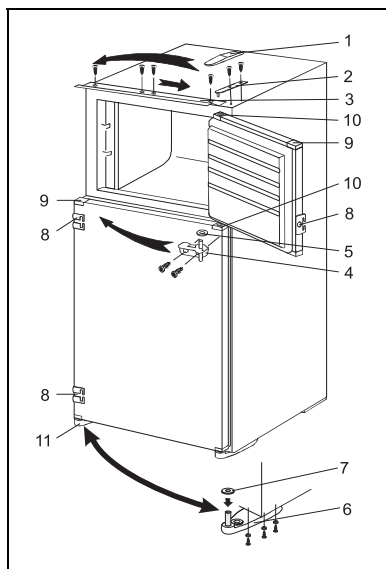
- U podnožju elementa koji je namijenjen ugradnji vašega integriranoga aparata, mora se nalaziti otvor, veličine najmanje 200 cm², koji je namijenjen ulazu zraka za hlađenje.
- Na vrhu elementa zrak izlazi, stoga pazite da ne zatvorite gornji otvor kanala za prozračivanje.



Promjena smjera otvaranja vrata

Ukoliko vam smjer otvaranja vrata uređaja ne odgovara, možete ga promijeniti. Otvori potrebni u tu svrhu, već su izbušeni na suprotnoj strani oboda uređaja, i pokriveni ukrasnim čepovima.

- Skinite poklopac gornje šarke (1), odvijte šarku (2) i skinite vrata zamrzivača (na srednju šarku su samo nataknuta), te podlošku srednje šarke (5).
- Odvijte gornju letvu (3), premjestite je na suprotnu stranu oboda uređaja, i privijte.
- Odvijte donju šarku (6) s podloškom (7) i skinite vrata hladnjaka.
- Zatim odvijte i srednju šarku (4).
- Skinite sve kutne profile na vratima, i međusobno ih zamijenite (na mjesto kutnog profila s rupom (10) stavite profil bez rupe (9) i obrnuto).
- Zamijenite i donju šarku (6) s podloškom (7), te nožicu (11). Na mjesto na kojem je bila nožica, stavite donju šarku s podloškom, i obratno.
- Na donju šarku namjestite vrata hladnjaka.
- Srednju šarku (4) zaokrenite za 180°, stavite je na drugu stranu vrata, i privijte. Na nju nataknite podlošku (5) i gornja vrata.
- Privijte gornju šarku (2) i pokrijte je poklopcem (1).
- Vodilice kliznih profila (8) premjestite na suprotnu stranu obojih vrata.
- Otvore koji su ostali nakon premještanja vrata, zatvorite čepovima.
- Na kraju provjerite naliježanje magnetnih brtvi (brtva ne smije biti naborana, i mora dobro brtviti po čitavoj dužini). Ukoliko naliježanje nije dobro, izvucite brtvu i okrenite je za 180°.
- Kod određenih modela, brtve vrata ne mogu se zamijeniti.
- Tamo gdje brtva ne naliježe čvrsto na kućište uređaja, ugrije je s prikladne udaljenosti (npr. s sušilicom za kosu), te je lagano rastegnite na potrebnu visinu.



- 1 Poklopac gornje šarke
- 2 Gornja šarka
- 3 Gornja letva
- 4 Srednja šarka
- 5 Podloška srednje šarke
- 6 Donja šarka
- 7 Podloška donje šarke
- 8 Vodilica kliznog profila
- 9 Kutni profil bez rupice
- 10 Kutni profil s rupicom
- 11 Nožica

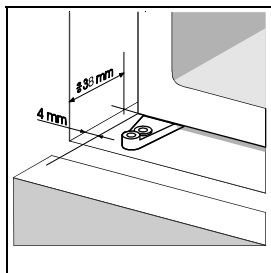
Ugradnja aparata

- Aparat gurnite približno 38 mm duboko u kuhinjski element, pri tome razmak između aparata i stranice elementa na suprotnoj stranici stožera vrata po cijeloj visini mora biti 4 mm (crtež 1).
- Široko otvorite i jedna i druga vrata aparata i spojite ih sa gornjim i donjim vratima elementa na slijedeći način:
 - Vodilice saonica (priložene u kesici zajedno s vijcima ST4,2x9,5) pričvrstite na rub vrata aparata. U nepokrivene rupe umetnite priložene čepiće.
 - Vrata aparata stisnite zajedno sa vratima elementa (crtež 2).
 - Klizače umetnite u vodilice klizača te ih pričvrstite 15 mm od ruba vrata elementa sa vijcima A4x12 (crtež 3).
 - Vodilice klizača otklonite i razdvojite vrata aparata od vrata elementa.
 - Klizače pričvrstite i sa drugim vijcima te pazite da se pri tome klizači ne izmaknu (crtež 4).
 - Vodilice klizača ponovno pričvrstite na prvobitno mjesto.
 - Zatvorite vrata i provjerite da li se kvalitetno zatvaraju i brtve (brtva vrata nigdje ne smije biti izgužvana).
- Na koncu pričvrstite aparat u element. U strop ga privijte sa tri vijka A4x12 kroz gornju letvu, a u dno sa dva vijka A4x16 kroz donje stožere. Za vijke izbušite rupe $\varnothing 3 \times 5$ (crtež 5). Otvor na suprotnoj strani stožera vrata aparata zabrtvite sa priloženom brtvom (crtež 6).

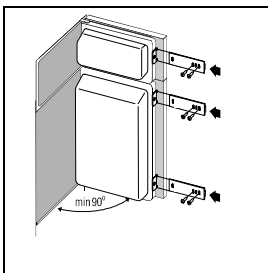


UPOZORENJE!

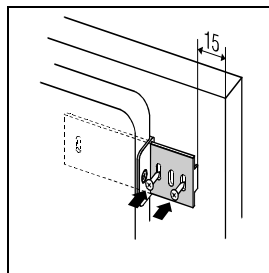
Tijekom postavljanja aparata u kuhinjski element aparat ne smije biti priključen na električnu mrežu, a gumb termostata mora biti u položaju **STOP (0)**.



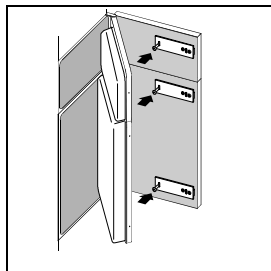
crtež 1



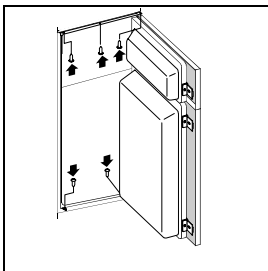
crtež 2



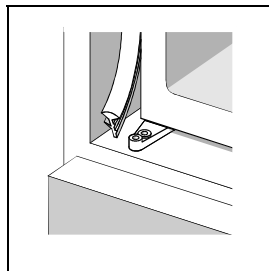
crtež 3



crtež 4



crtež 5



crtež 6