





gorenje



TG 30-200 N

	Руководство по эксплуатации	3
	Інструкція з експлуатації	7
	Instrucțiuni de utilizare	11
	Uputstva za upotrebu	15

Уважаемый покупатель, благодарим Вас за покупку нашего изделия.
ПРОСИМ ВАС ПЕРЕД УСТАНОВКОЙ И ПЕРВЫМ ИСПОЛЬЗОВАНИЕМ ВОДОНАГРЕВАТЕЛЯ ВНИМАТЕЛЬНО ПРОЧИТАТЬ ИНСТРУКЦИЮ.

ДАННЫЙ ПРИБОР НЕ ПРЕДНАЗНАЧЕН ДЛЯ ИСПОЛЬЗОВАНИЯ ЛИЦАМИ (ВКЛЮЧАЯ ДЕТЕЙ) С ОГРАНИЧЕННЫМИ ВОЗМОЖНОСТЯМИ СЕНСОРНОЙ СИСТЕМЫ ИЛИ ОГРАНИЧЕННЫМИ УМСТВЕННЫМИ ИЛИ ФИЗИЧЕСКИМИ СПОСОБНОСТЯМИ, А ТАКЖЕ ЛИЦАМИ С НЕДОСТАТОЧНЫМ ОПЫТОМ И ЗНАНИЯМИ, КРОМЕ КАК ПОД КОНТРОЛЕМ И РУКОВОДСТВОМ ЛИЦ, ОТВЕТСТВЕННЫХ ЗА ИХ БЕЗОПАСНОСТЬ.

НЕ ПОЗВОЛЯЙТЕ ДЕТЯМ ИГРАТЬ С ПРИБОРОМ.

Водонагреватель изготовлен в соответствии с действующими стандартами и испытан и имеет также предохранительный сертификат и сертификат о электромагнитной совместимости. Основные характеристики аппарата указаны в таблице данных, которая находится между присоединительными шлангами. Подключать его к электросети и водопроводу может только уполномоченный специалист. Также сервисное обслуживание внутреннего оборудования, удаление накипи, проверку или замену противокоррозионного защитного анода может только уполномоченная сервисная служба.

МОНТАЖ

Нагреватель должен быть установлен как можно ближе к местам забора воды. При монтаже водонагревателя в помещении, где находятся ванна или душ необходимо обязательно соблюдать требования стандарта IEC 60364-7-701 (VDE 0100, часть 701). К стене его прикрепите с помощью настенных винтов минимального номинального диаметра 8 мм. Стены и пол со слабой грузоподъемностью в местах, где будет висеть нагреватель, необходимо соответствующе укрепить. Нагреватели могут быть установлены на стену только в вертикальном положении. Для лучшего контроля и изменения магниевго анода рекомендуется оставить достаточно места между верхним краем водонагревателя и потолком (см. размер G на рисунке размеров соединения). В противном случае необходимо водонагреватель при ремонте снять со стены.

ТЕХНИЧЕСКИЕ ХАРАКТЕРИСТИКИ АППАРАТА

Тип	TG 30 N	TG 50 N	TG 80 N	TG 100 N	TG 120 N	TG 150 N	TG 200 N
Объем [л]	30	50	80	100	120	150	200
Номинальное давление [МПа (бар)]	0,6 (6) / 0,9 (9)						
Вес/наполненного водой [кг]	15,5/45,5	21/71	27/107	31/131	35/155	41/191	65/265
Противокоррозионная защита котла	эмалированный / Mg анод						
Присоединительная мощность [Вт]	2000						
Напряжение [В~]	230						
Класс защиты	I						
Степень защиты	IP23						
Время нагрева до 75 °C ¹⁾ [ч]	1 ⁰⁵	1 ⁵⁵	3 ⁰⁵	3 ⁵⁵	4 ³⁵	5 ⁴⁵	7 ⁴⁰
Количество смешанной воды при 40 °C [л]	50	89	145	200	236	298	399
Потребление элект энергии ²⁾ [кВтч/24ч]	0,90	1,32	1,85	2,20	2,60	3,20	2,80

1) Время нагрева всего объема водонагревателя с электрическим нагревательным элементом при входящей температуре холодной воды из водопровода 10 °C.

2) Потребление электроэнергии при поддержании постоянной температуры в нагревателе 65 °C и при температуре окружающей среды 20 °C, измерения производились по EN 60379.

	A	B	C	D	E	F	G
TG 30 N	459	275	173	-	454	461	80
TG 50 N	561	365	185	-	454	461	130
TG 80 N	766	565	190	-	454	461	180
TG 100 N	926	715	200	-	454	461	260
TG 120 N	1081	865	205	-	454	461	260
TG 150 N	1296	1065	220	-	454	461	260
TG 200 N	1505	1050	444	800	500	507	260

Присоединительные и монтажные размеры нагревателя [mm]

ПОДКЛЮЧЕНИЕ К ВОДОПРОВОДУ

Подвод или отвод воды обозначены разными цветами. Синий - холодная вода, красный - горячая. Нагреватель можно подключать к водопроводу двумя способами. Закрытая накопительная система подключения обеспечивает забор воды в нескольких местах, а открытая проточная система - только в одном месте.

В зависимости от выбранной системы подключения необходимо устанавливать соответствующие смесительные батареи.

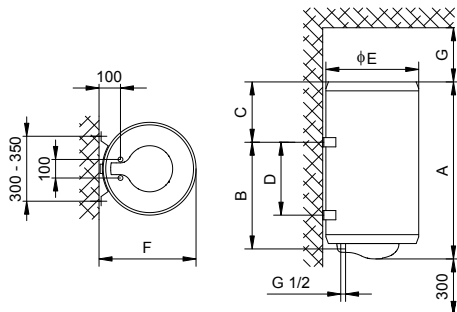
В открытой проточной системе необходимо перед нагревателем установить обратный клапан, который предотвратит утечку воды из котла в случае, если в водопроводе не будет воды. При такой системе подключения необходимо использовать проточный смеситель. В нагревателе увеличивается объем воды изза нагревания, что вызывает утечку воды из трубы смесителя. Вы не должны пытаться перекрыть воду из смесителя, сильно закручивая кран, поскольку это только вызовет повреждение смесителя.

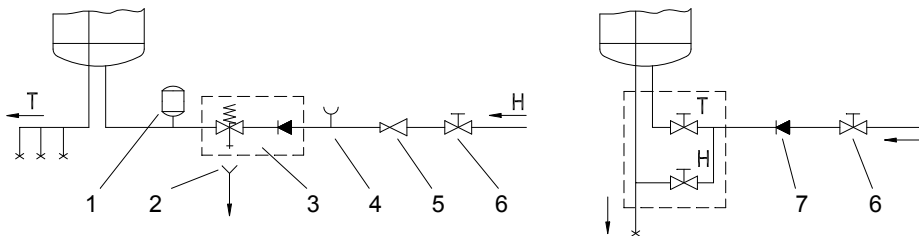
В закрытой накопительной системе подключения в местах забора воды необходимо использовать накопительные смесители. На подводную трубу из-за безопасности работы необходимо обязательно встроить предохранительный вентиль или предохранительную группу, предупреждающую повышение давления на больше чем 0,1 МПа (1 бар) номинального. Выпускное отверстие на предохранительном клапане должно обязательно иметь выход к атмосферному давлению.

При нагревании давление воды в котле повышается до уровня, который установлен в предохранительном клапане. Так как возврат воды в водопровод невозможен, вода может капать из сточного отверстия предохранительного клапана. Эту воду вы можете направить в сток с помощью специальной насадки, которую нужно установить под предохранительным клапаном. Выпускная труба, находящаяся под выпуском предохранительного вентиля, должна быть помещена в направлении прямо вниз и в незамораживающей среде.

В случае если существующая система инсталляции не позволяет перенаправить каплющую воду из возвратного предохранительного клапана в отток, избежать капания воды можно за счет монтажа расширительного бачка объемом 3 л на впускной трубе водонагревателя.

Для обеспечения правильной работы предохранительного клапана пользователи должны самостоятельно осуществлять периодический контроль – удалять известковый налет и проверять, не заблокирован ли предохранительный клапан. При проверке необходимо перемещением ручки или отвинчиванием гайки клапана (зависимо от типа клапана) открыть вы пуск воды из возвратного предохранительного клапана. Сквозь выпускное сопло должна притечь вода, это значит, что клапан работает безупречно.





Закрытая (накопительная) система

Открытая (проточная) система

Легенда:

- 1 - Расширительный бак
- 2 - Воронка с подключением к стоку
- 3 - Предохранительный клапан
- 4 - Испытательная насадка
- 5 - Редукционный клапан давления
- 6 - Запорный клапан
- 7 - Невозвратный клапан
- H - Холодная вода
- T - Горячая вода

Нельзя встраивать запорный клапан между нагревателем и возвратным защитным клапаном, так как таким образом Вы сделаете невозможной работу возвратного предохранительного клапана.

Водонагреватель можно подключать к водопроводной сети дома без редукционного клапана, если давление в сети ниже номинального. Если давление в сети выше номинального, использование редукционного клапана обязательно.

Перед подключением к электросети необходимо водонагреватель следует обязательно наполнить водой. При первом наполнении откройте кран горячей воды на смесителе. Нагреватель наполнен, когда вода начнет поступать через сток смесителя.

ПОДКЛЮЧЕНИЕ К ЭЛЕКТРОСЕТИ

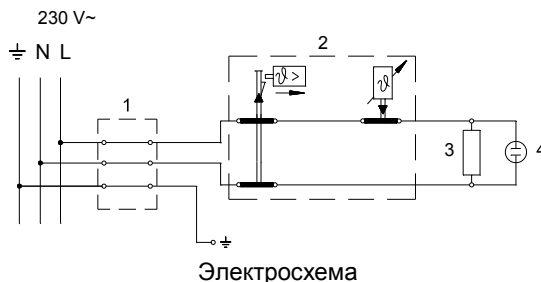
Перед подключением к электросети необходимо в водонагреватель поместить соединительный шнур минимальным сечением $1,5 \text{ mm}^2$ (H05VV-F 3G $1,5 \text{ mm}^2$) и нужно отвинтить защитную крышку.

Подключение нагревателя к электросети должно осуществляться в соответствии со стандартами для электросетей. Между водонагревателем и проводкой должна быть встроена установка, обеспечивающая отключение всех полюсов от сети питания в соответствии с национальными правилами.

Легенда:

- 1 - Присоединительная скоба
- 2 - Термостат и двухполюсной тепловой предохранитель
- 3 - Нагреватель
- 4 - Контрольная лампочка

- L - Фазовый проводник
- N - Нейтральный проводник
- ⊕ - Защитный проводник



ВНИМАНИЕ: Перед тем как разобрать нагреватель, убедитесь, что он отключен от электросети!

ИСПОЛЬЗОВАНИЕ И УХОД

Водонагревателем можно пользоваться после подключения к водопроводу и электросети. Температуру воды в аппарате самостоятельно поддерживает термостат, отрегулированный заводским способом. Вы можете изменить установку, вращая установочный винт термостата внутри нагревателя. Вы можете установить желаемую температуру от 20 °С до 75 °С. Не рекомендуем Вам изменять заводскую установку, поскольку она обеспечивает Вам наиболее экономичное потребление электроэнергии и минимальное образование известкового налета.

Индикатором работы электрического нагревателя является контрольная лампочка. Водонагреватель имеет биметаллический термометр, который отклоняется вправо в направлении часовой стрелки в том случае, когда в водонагревателе находится горячая вода. Если Вы долгое время не собираетесь пользоваться водонагревателем, отключите его из электросети, а также необходимо слить из него воду во избежание замерзания. Вода вытекает из водонагревателя через впускную трубу водонагревателя. Поэтому рекомендуется поместить при монтаже между предохранительным клапаном и впускной трубой водонагревателя особый тройник или выпускной клапан. Водонагреватель можно опорожнить также непосредственно через предохранительный клапан поворотом ручки или вращающейся головки клапана в такое положение, какое необходимо при контроле работы. Перед опорожнением необходимо водонагреватель отключить от электросети и затем открыть ручку горячей воды на смесительном кране. После выпуска воды через впускную трубу останется в водонагревателе небольшое количество воды, которая вытечет после устранения нагревательного фланца через отверстие нагревательного фланца.

Внешние части водонагревателя чистите слабым раствором стирального средства. Не используйте растворителей и агрессивных чистящих средств.

Рекомендуем Вам проводить регулярный осмотр водонагревателя, так Вы обеспечите его безупречную работу и долгий срок службы. Первый осмотр необходимо произвести приблизительно через два года после начала работы. Выполнять его должен уполномоченный специалист, который проверяет состояние противокоррозионного защитного анода, и по необходимости очищает известковый налет, накапливающийся на внутренних поверхностях водонагревателя в зависимости от качества, количества и температуры использованной воды. В соответствии с состоянием Вашего водонагревателя сервисная служба после осмотра даст Вам рекомендацию о времени следующего осмотра. Состояние противокоррозионного защитного анода проверяется визуально. Замена анода необходима, если при осмотре будет обнаружено, что диаметр анода сильно уменьшился или он весь использован до стального ядра. Вы сможете получить гарантийное обслуживание только в случае, если Вы будете регулярно проверять защитный анод.

Прсим Вас не пытаться отремонтировать водонагреватель самостоятельно, а обращаться в сервисную службу.

**Шановний покупець, ми вдячні Вам за придбання нашої продукції.
ПЕРЕД УСТАНОВКОЮ ТА ПЕРШИМ ВИКОРИСТАННЯМ УВАЖНО
ПРОЧИТАЙТЕ ЦЮ ІНСТРУКЦІЮ!**

ЦЕЙ ПРИЛАД НЕ ПРИЗНАЧЕНИЙ ДЛЯ КОРИСТУВАННЯ ОСОБАМИ (ВКЛЮЧНО З ДІТЬМИ) З ОБМЕЖЕНИМИ МОЖЛИВОСТЯМИ СЕНСОРНОЇ СИСТЕМИ АБО ОБМЕЖЕНИМИ РОЗУМОВИМИ ТА ФІЗИЧНИМИ ЗДІБНОСТЯМИ, А ТАКОЖ ОСОБАМИ, КОТРІ НЕ МАЮТЬ ДОСТАТНЬОГО ДОСВІДУ І ЗНАТЬ, БЕЗ КОНТРОЛЮ ТА КЕРІВНИЦТВА ВІДПОВІДАЛЬНИХ ЗА ЇХНЮ БЕЗПЕКУ.

НЕ ДОЗВОЛЯЙТЕ ДІТЯМ ГРАТИСЯ З ПРИЛАДОМ!

Водонагрівач виготовлений і пройшов перевірку відповідно до діючих стандартів, що підтверджено Сертифікатом Безпеки та Сертифікатом Електромагнітної Відповідності. Основні характеристики приладу вказані в таблиці даних, яка знаходиться між сполучувальними шлангами. Підключення до водопроводу та електромережі може проводити тільки кваліфікований спеціаліст сервісного центру. Сервісне обслуговування внутрішнього обладнання, усунення нальоту, перевірку або заміну антикорозійного захисного анода може здійснювати тільки фахівець авторизованого сервісного центру.

МОНТАЖ

Водонагрівач має бути установлений якомога ближче до місця забору води, щоб не втрачати тепло через довгі шланги. При монтажі водонагрівача у приміщенні, де встановлені ванна або душ, слід обов'язково дотримуватися вимог стандарту IEC 60364-7-701 (VDE 0100, частина 701). Закріпіть прилад на стінці гвинтами діаметром мінімум 8 мм. Стіну, яка не витримає вагу нагрівача з водою, помножену на три, слід укріпити. Нагрівач слід установлювати тільки у вертикальному положенні. Для полегшення перевірки та заміни магнієвого аноду ми рекомендуємо залишити мінімальну відстань «G» над водонагрівачем, та також принаймні 300 мм вільного простору під водонагрівачем (дивіться схему і таблицю з розмірами).

ТЕХНІЧНІ ХАРАКТЕРИСТИКИ

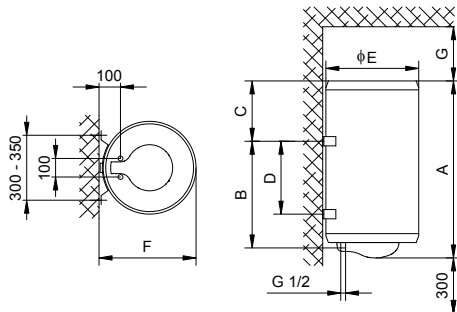
Тип	TG 30 N	TG 50 N	TG 80 N	TG 100 N	TG 120 N	TG 150 N	TG 200 N
Об'єм [л]	30	50	80	100	120	150	200
Номинальний тиск [МПа (бар)]	0,6 (6) / 0,9 (9)						
Вага/з водою [кг]	15,5/45,5	21/71	27/107	31/131	35/155	41/191	65/265
Антикорозійний захист бака	Емальований бак / магнієвий анод						
Потужність електричного нагрівача [Вт]	2000						
Напруга [В~]	230						
Клас захисту	I						
Ступінь захисту	IP23						
Час нагріву до 75 °C ¹⁾ [год.]	1 ⁰⁵	1 ⁵⁵	3 ⁰⁵	3 ⁵⁵	4 ³⁵	5 ⁴⁵	7 ⁴⁰
Кількість змішаної води при 40 °C [л]	50	89	145	200	236	298	399
Споживання електроенергії ²⁾ [кВт год./добу]	0,90	1,32	1,85	2,20	2,60	3,20	2,80

1) Час нагріву повного об'єму водонагрівача з електричним нагрівальним елементом при вхідній температурі холодної води із водопроводу 10 °C.

2) Споживання електроенергії при підтриманні постійної температури в нагрівачі 65 °C і при температурі оточуючого середовища 20 °C. Обчислення проводились згідно EN 60379.

	A	B	C	D	E	F	G
TG 30 N	459	275	173	-	454	461	80
TG 50 N	561	365	185	-	454	461	130
TG 80 N	766	565	190	-	454	461	180
TG 100 N	926	715	200	-	454	461	260
TG 120 N	1081	865	205	-	454	461	260
TG 150 N	1296	1065	220	-	454	461	260
TG 200 N	1505	1050	444	800	500	507	260

Приєднувальні і монтажні розміри
водонагрівача [мм]

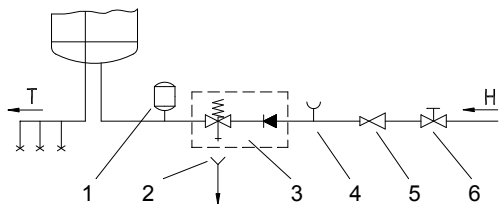


ПІДКЛЮЧЕННЯ ДО ВОДОПРОВІДНОЇ МЕРЕЖІ

На трубах водонагрівача кольором позначені вхід і вихід води. Постачання холодної води позначено синім кольором, вихід гарячої позначений червоним. З міркувань безпеки вхідну трубу необхідно обладнати запобіжним клапаном, який запобігає перевищенню номінального тиску в баці більше, ніж 0,1 МПа. Підігрів води у водонагрівачі спричиняє підвищення тиску в баці до рівня, обмеженого запобіжним клапаном. Вода не може повертатися у водопровідну систему, тому результатом цього може бути крапання на виході запобіжного клапана. Цю воду можна спрямувати у каналізаційну мережу, під'єднавши дренажну трубку до запобіжного клапана. Під'єднана трубка до виходу запобіжного клапана, повинна бути встановлена вертикально і не піддаватись впливу низьких температур. У випадку, якщо існуюча система трубопроводу не дозволяє відводити воду, яка крапає, в каналізацію, можна встановити 3-літровий розширювальний контейнер на вхідну трубку водонагрівача. Через кожні 14 днів необхідно переконатися, що зворотний-запобіжний клапан функціонує належним чином. Для перевірки необхідно відкрити вихід зворотного-запобіжного клапана, повернувши важіль або гайку клапана (залежно від його типу). Клапан функціонує нормально, якщо вода тече з вихідного отвору, коли вихід відкритий.

Між водонагрівачем і незворотним-запобіжним клапаном, неможна додатково встановлювати незворотний клапан, тому що це блокуватиме роботу запобіжного клапана.

Водонагрівач можна підключати до водопровідної мережі в будинку без редукційного клапана, якщо тиск в мережі нижчий за 0,8 МПа. Перед електричним під'єднанням водонагрівач необхідно наповнити водою. При першому наповненні відкрийте кран гарячої води на змішувачі. Коли прилад наповнений, зі змішувача починає литися вода.



Опис:

- 1 - бак-розширювач
 - 2 - лійка з підключенням до стоку
 - 3 - запобіжний клапан
 - 4 - тестова насадка
 - 5 - редукційний клапан тиску
 - 6 - запірний вентиль
- H - холодна вода
T - гаряча вода

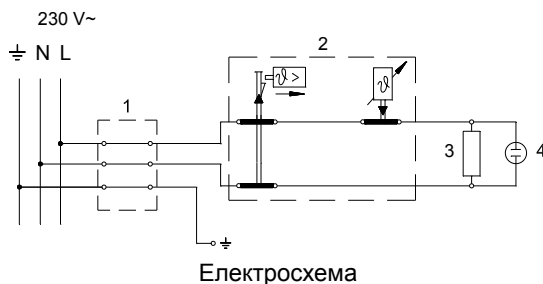
ПІДКЛЮЧЕННЯ ДО ЕЛЕКТРОМЕРЕЖІ

Перед підключенням до електромережі в нагрівач слід встановити приєднувальний кабель H05VV-F 3G 1,5 мм². Для цього необхідно зняти захисну кришку. Підключення водонагрівача до електромережі має здійснюватися у відповідності до чинних правил монтажу електроприладів. Між водонагрівачем та мережею електроживлення слід передбачити пристрій, який, відповідаючи національним стандартам монтажу електроприладів, дозволить повністю відключити прилад від мережі.

Опис:

- 1 - Приєднувальна клемма
- 2 - Термостат і тепловий запобіжник
- 3 - Нагрівач
- 4 - Контрольна лампочка

- L - Провід фази
- N - Нейтральний провід
- ⊕ - Провід заземлення



УВАГА! Впевніться, що бойлер відключений від електромережі перед тим, як його відкривати!

ВИКОРИСТАННЯ ТА ОБСЛУГОВУВАННЯ

Після підключення до водопровідної та електричної мереж водонагрівач готовий до використання. Температура води в апараті самостійно підтримує термостат, відрегульований заводським способом. Ви можете змінити установку, обертаючи установочний гвинт термостату всередині нагрівача. Ви можете встановити бажану температуру від 20 °C до 75 °C. Не радимо Вам змінювати

заводське налаштування, оскільки воно забезпечує найбільш економічне використання електроенергії та мінімальне утворення вапняного нальоту.

Під час включення нагрівального елемента можна чути легкий шум в бойлері. Про роботу електричних нагрівальних елементів сигналізує індикаторна лампочка. Водонагрівач обладнаний термометром, який показує температуру води. Якщо Ви не збираєтеся користуватися водонагрівачем впродовж тривалого періоду часу, відключіть його від мережі. Якщо ж від'єднати прилад від енергопостачання в середовищі із температурою нижче 0 °С, з нього необхідно злити воду. **Перед тим, як зливати воду, відключіть водонагрівач від електропостачання.** Відкрийте кран гарячої води на змішувачі. Зливати воду слід крізь вхідне з'єднання. З цією метою ми рекомендуємо встановити дренажний клапан між вхідним з'єднанням водонагрівача і запобіжним клапаном. Якщо у Вас не встановлений дренажний клапан, воду зливати можна також безпосередньо крізь запобіжний клапан, встановивши важіль або гвинт запобіжного клапана в позицію "Test" (тест). Інший спосіб – просто зняти запобіжний клапан і злити воду крізь вхідне з'єднання. Після зливання води крізь вхідну трубку залишиться невелика кількість води, яку необхідно злити знявши для цього нагрівальний фланець.

Корпус водонагрівача слід чистити м'яким розчином детергенту. Не використовуйте розчинники, сольвент, або грубі мийні засоби. Регулярне проведення профілактичних робіт забезпечить триваліший строк служби приладу.

В жодному разі не намагайтеся здійснювати будь-які спроби ремонту приладу самотужки, зверніться до найближчого авторизованого сервісного центру.

Dragă Cumpărător, vă mulțumim pentru achiziționarea produsului nostru. ÎNAINTE DE INSTALARE ȘI PRIMA UTILIZARE, CITIȚI CU ATENȚIE ACESTE INSTRUCȚIUNI.

PREZENTUL APARATUL NU ESTE DESTINAT UTILIZĂRII DE CĂTRE PERSOANE (INCLUSIV COPIII) CU REDUCEREA FIZICE, SENZORIALE SAU MENTALE APTITUDINILOR, SAU A LIPSEI DE EXPERIANȚE ȘI CUNOȘTINȚE, CU EXCEPȚIA CAZULUI ÎN CARE LI S-AU OFERIT SUPRAVEGHERII SAU REFERITOARE LA UTILIZAREA DE PREGĂTIRE A APARATULUI CU PERSOANĂ RĂSPUNZĂTOARE DE SIGURANȚA ACESTORA.

COPIII TREBUIE SĂ FIE SUPRAVEGHEATE PENTRU A SE ASIGURA CA ACESTEA SĂ NU SE JOACE CU APARATUL.

Acest boiler de apă a fost fabricat în conformitate cu standardele relevante și testat de autoritățile competente după cum se indică în Certificatul de Siguranță și Certificatul de Compatibilitate Electromagnetică. Proprietățile sale tehnice de bază sunt indicate pe plăcuța de identificare, lipită între țevile de conectare. Boilerul poate fi conectat la sursa de alimentare cu apă și curent electric doar de către un specialist calificat. Accesul în interiorul acestuia datorat reparării sau îndepărtării calcarului și verificare și înlocuirea anodului de protecție anticorrosivă pot fi efectuate doar de un atelier de service autorizat.

INTEGRARE

Boilerul va fi instalat cât mai aproape posibil de scurgere. Dacă veți instala boilerul în spațiul în care se află cada de baie sau cabina de duș, este obligatoriu să respectați cerințele prevăzute în standardul IEC 60364-7-701 (VDE 0100 Teil 701). Acesta trebuie montat pe perete folosind buloane de scelerment cu un diametru de minim 8 mm. Pereții trebuie să aibă o foarte bună portabilitate acolo unde boilerul suspendat va fi fixat. Boilerul poate fi fixat în perete doar în poziție verticală. Pentru a efectua mai ușor verificarea și pentru a putea schimba anodul de magneziu, vă recomandăm ca, între partea superioară a boilerului și plafon, să lăsați un spațiu suficient (vezi dimensiunea G în schița privind dimensiunile necesare conectării). În caz contrar, când se va face serviciul curent al boilerului, va trebui să-l demontați de pe perete.

PROPRIETĂȚILE TEHNICE ALE DISPOZITIVULUI

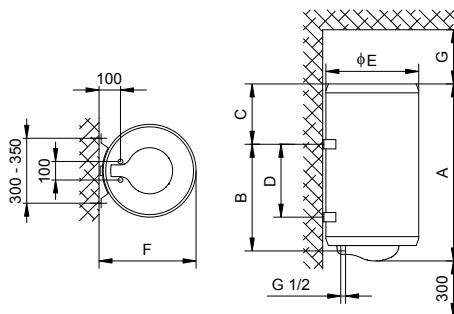
Tip	TG 30 N	TG 50 N	TG 80 N	TG 100 N	TG 120 N	TG 150 N	TG 200 N
Volum [l]	30	50	80	100	120	150	200
Presiunea [MPa (bar)]	0,6 (6) / 0,9 (9)						
Masa / Plin cu apă [kg]	15,5/45,5	21/71	27/107	31/131	35/155	41/191	65/265
Protecția anticorrosivă a containerului	Emailat/ Anod Mg						
Puterea conectată [W]	2000						
Voltaj [V~]	230						
Categoria de protecție	I						
Gradul de protecție	IP23						
Durata de încălzire la 75 °C ¹⁾ [h]	1 ⁰⁵	1 ⁵⁵	3 ⁰⁵	3 ⁵⁵	4 ³⁵	5 ⁴⁵	7 ⁴⁰
Cantitatea de apă mixată la 40 °C [l]	50	89	145	200	236	298	399
Consumul de energie ²⁾ [kWh/24h]	0,90	1,32	1,85	2,20	2,60	3,20	2,80

1) Durata de încălzire a întregului volum al boilerului cu elemente de încălzire cu imersie electrică prin introducerea temperaturii apei reci de la sursa de alimentare cu apă la 10 °C.

2) Consumul de energie pentru menținerea unei temperaturi stabile a apei din boiler la 65 °C la o temperatură înconjurătoare de 20 °C, măsurată în conformitate cu EN 60379.

	A	B	C	D	E	F	G
TG 30 N	459	275	173	-	454	461	80
TG 50 N	561	365	185	-	454	461	130
TG 80 N	766	565	190	-	454	461	180
TG 100 N	926	715	200	-	454	461	260
TG 120 N	1081	865	205	-	454	461	260
TG 150 N	1296	1065	220	-	454	461	260
TG 200 N	1505	1050	444	800	500	507	260

Măsurători de racordare și montare a boilerului [mm]



CONECTAREA LA SURSA DE ALIMENTARE CU APĂ

Țevile de alimentare cu apă și de evacuare a apei din boiler sunt marcate cu culori diferite. Țeava de aducțiune a apei reci este marcată cu albastru, iar cea de evacuare a apei calde cu roșu.

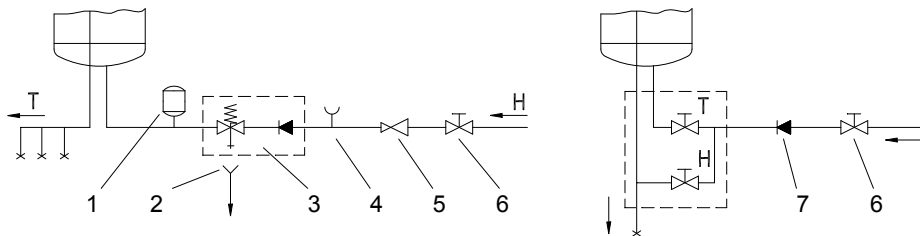
Boilerul poate fi racordat la rețeaua de alimentare cu apă în două moduri. Sistemul închis de branșare sub presiune, permite distribuirea apei calde în mai multe locuri de utilizare a aces-teia deodată. În funcție de sistemul de conectare ales se vor cumpăra bateriile corespunzătoare.

În cazul recurgerii la sistemul deschis, fără compresie, va trebui montat un ventil de reținere, care împiedică scurgerea apei din boiler în situațiile de lipsă de apă sau de întrerupere temporară a alimentării cu apă de la rețea. În cazul aplicării acestui sistem de branșare, se impune utilizarea unei baterii de transvazare. Datorită încălzirii, volumul apei din boiler se mărește, ceea ce provoacă picurarea apei din țeava bateriei. Strângerea până la refuz a robinetului nu oprește picurarea, ci dimpotrivă, duce la deteriorarea bateriei.

În cazul sistemului închis de branșare sub presiune (racord de presiune), va trebui să folosiți baterii sub presiune. Pentru a se asigura o funcționare lipsită de orice fel de riscuri, pe țeava de intrare a apei în boiler va trebui obligatoriu să fie montat un ventil sau un grup de siguranță, prin care se va evita creșterea presiunii din cazan cu mai mult de 0,1 MPa (1 bar) peste valoarea nominală. Orificiul de scurgere a ventilului de siguranță trebuie să aibă în mod obligatoriu ieșire la presiunea atmosferică. Încălzirea apei din boiler duce la creșterea presiunii până la limita fixată prin ventilul de siguranță. Întrucât întoarcerea apei în rețea este împiedicată, se poate întâmpla să înceapă să picure apă din orificiul de scurgere al ventilului de siguranță. Apa rezultată din picurare poate fi deviată în canalul de scurgere, prin intermediul unui manșon de captare, care va fi plasat sub ventilul de siguranță. Țeava de evacuare a apei conectată la ventilul de siguranță va trebui montată sub acesta, în poziție descendentă, avându-se grijă ca ea să se afl e într-un loc ferit de îngheț.

În cazul în care, din cauza instalării necorespunzătoare, nu aveți posibilitatea să orientați apa care picură din ventilul de siguranță reversibil spre canalul de scurgere a apei, acumularea apei picurate poate fi evitată prin montarea unui sertar de expansiune având capacitatea de 3 l, pe țeava de alimentare cu apă a boilerului.

Pentru ca ventilul de siguranță să funcționeze corespunzător, trebuie ca, periodic, să îl verificați singuri. La fiecare verificare, va trebui deschis orificiul de scurgere al ventilului de siguranță reversibil; în funcție de tipul de ventil, acest lucru poate fi realizat fie cu ajutorul robinetului acestuia, fie prin deșurubarea piuliței ventilului. Dacă în momentul respectiv prin orificiul de scurgere al ventilului va începe să curgă apă, înseamnă că ventilul funcționează impecabil.



Sistemul închis (sub presiune)

Sistemul deschis (fără presiune)

Legenda:

- 1 - Rezervor de expansiune
- 2 - Coș cu conectare la scurgere
- 3 - Supapa de siguranță
- 4 - Accesoriu de încercare
- 5 - Supapa de reducere a presiunii
- 6 - Supapa de închidere
- 7 - Ventil de reținere (la canalul colector)
- H - Apă rece
- T - Apă fierbinte

Între boiler și supapa de ne-returnare nu poate fi integrată nici o supapă de închidere deoarece aceasta ar dezactiva funcționarea supapei de siguranță de ne-returnare.

Boilerul poate fi conectat la sursa de alimentare cu apă din casă fără o supapă de reducere dacă presiunea rețelei este mai mică decât 0,8 MPa. **Înainte conectării la energia electrică, boilerul trebuie umplut neapărat cu apă.** La prima umplere, robinetul pentru apă caldă deasupra robinetului de mixare trebuie deschis. Atunci când boilerul este umplut cu apă, aceasta va începe să circule prin țeava de scurgere a robinetului de mixare.

CONECTAREA BOILERULUI LA REȚEAUA ELECTRICĂ

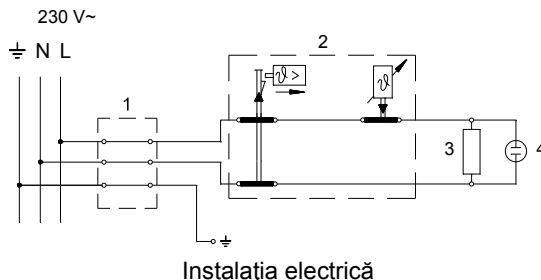
Înainte de conectarea la instalația electrică, este necesar să montați un cablu de legătură cu secțiunea minimă de 1,5 mm² (H05VV-F 3G 1,5 mm²). De aceea va trebui scos capacul de protecție din plastic.

Branșarea boilerului la rețeaua electrică trebuie efectuată în conformitate cu normele valabile pentru instalațiile electrice. Între boilerul pentru apă și locul în care acesta se instalează defi nitiv, trebuie să se monteze un dispozitiv de separare a tuturor polilor de rețeaua de alimentare, conform reglementărilor naționale în vigoare.

Legendă:

- 1 - Terminal de conectare
- 2 - Termostat, siguranță bimetalică
- 3 - Element de încălzire
- 4 - Lampă de pilotare

- L - Conductor activ
- N - Conductor neutru
- ⊕ - Conductor de împământare



ATENȚIE: Înaintea oricărei intervenții în interiorul boilerului acesta trebuie neapărat deconectat de la rețeaua electrică!

UTILIZARE ȘI ÎNTREȚINERE

După conectarea la rețeaua de apă și curent electric boilerul este gata de utilizare. Temperatura apei din boiler este reglată automat de termostat, care este fixat din fabrică. Reglajul poate fi modificat prin rotirea șurubului de reglare a termostatului din interiorul boilerului. Termostatul este fixat la o temperatură variind între 20 și 75 °C. Nu vă recomandăm să schimbați reglajul, întrucât el vă garantează cel mai redus consum de energie și contribuie la reducerea maximă a depunerilor de piatră.

În timpul funcționării boilerului electric se poate auzi zgomot în sisteme de încălzire cu apă. Funcționarea elementelor de încălzire cu imersie electrică este indicată de lumina pilot. Pe perimetrul boilerului se află un termometru integrat care indică temperatura apei. În cazul în care nu intenționați să-l folosiți. Dacă veți opri boilerul, pentru a evita riscul înghețării apei, acesta va trebui golit. Boilerul se golește de apă printr-o țeavă de scurgere. În acest scop, este indicat ca, la montare, între ventilul de siguranță și țeava de scurgere să se plaseze un fitting special (piesă T) sau un ventil de scurgere. Boilerul poate fi golit și în mod direct, prin ventilul de siguranță, prin acționarea manetei, respectiv a căpăcelului rotativ al ventilului în același fel, ca atunci când se verifică modul de funcționare. Înainte de golire, este necesar ca boilerul să fie deconectat de la instalația electrică și apoi să se deschidă maneta pentru apa caldă a bateriei. După evacuarea apei prin țeava de scurgere, mai rămâne o mică cantitate de apă, care, atunci când se înlătură flanșa, se scurge prin orificiul acesteia. Exteriorul boilerului este curățat cu o soluție slabă de detergent. Nu se vor folosi solvenți sau mijloace puternice de curățare.

Printr-un service regulat se va asigura o funcționare impecabilă și o durată de viață îndelungată a boilerului. Prima verificare trebuie realizată de un atelier de service autorizat după cca. doi ani de la prima conectare. La verificare, se examinează anodul de protecție anticorrosivă și dacă este necesară curățarea de calcar care se depune în interiorul boilerului în funcție de calitatea, cantitatea și temperatura apei utilizate. Atelierul de service va recomanda, după verificare, data următoarei verificări a boilerului cu privire la rezultatele stabilite.

Nu încercați niciodată să reparați singuri posibilele defecțiuni ale boilerului, ci informați cu privire la acestea cel mai apropiat atelier de service autorizat.

Poštovani kupci, zahvaljujemo da ste kupili naš proizvod.

MOLIMO DA PRE MONTAŽE I PRVE UPOTREBE BOJLERA PAŽLJIVO PROČITATE UPUTSTVO.

UREĐAJ NIJE NAMENJEN ZA KORIŠĆENJE LICIMA (UKLJUČUJUĆI I DECU) SA SMANJENIM FIZIČKIM ILI MENTALNIM SPOSOBNOSTIMA, ODNOSNO LICIMA BEZ ISKUSTVA TJ. ZNANJA, OSIM AKO SU POD NADZOROM (ILI UPOZNATI SA UREĐAJEM) OD STRANE OSOBE ODGOVORNE ZA NJIHOVU BEZBEDNOST.

DECA MORAJU DA BUDU POD NADZOROM DA BI SE SPREČILO IGRANJE UREĐAJEM.

Bojler je proizveden u skladu sa važećim standardima i zvanično je ispitan, za njega je izdat bezbednosni sertifikat i sertifikat o elektromagnetskoj kompatibilnosti. Njegove osnovne tehničke karakteristike su navedene na natpisnoj pločici koja je zalepljena između priključnih cevi. Priključenje bojlera na vodovodnu i elektičnu mrežu može da izvrši samo stručnjak koji je osposobljen za to. Bilo kakav zahvat u unutrašnjost bojlera zbog popravljanja, uklanjanja vodenog kamenca i proveravanja ili zamenjivanja protivkorozivne zaštitne anode, može da izvršiti samo ovlašćena servisna služba.

MONTAŽA

Montirajte bojler što bliže priključku za vodu i pričvrstite ga na zid odgovarajućim vijcima. Ako bojler ugradite u prostoriju u kojoj je kada za kupanje ili tuš, obavezno bi trebalo da se uvažavaju zahtevi standarda IEC 60364-7-701 (VDE 0100, Teil 701). Na zid ga pričvrstite pomoću dva zavrtnja za montažu na zid, sa nominalnim presekom od najmanje 8 mm. Ako je nosivost zida neodgovarajuća, mesto na kome montirate bojler morate da ojačate na odgovarajući način. Bojler se pričvršćuje na zid isključivo vertikalno. Zbog lakše kontrole i zamene magnezijumove anode preporučujemo vam da između vrha bojlera i tavanice ostavite dovoljno prostora (vidi meru G na skici priključnih mera). U suprotnom slučaju biće prilikom navedene intervencije potrebno bojler demontirati sa zida.

TEHNIČKE KARAKTERISTIKE BOJLERA

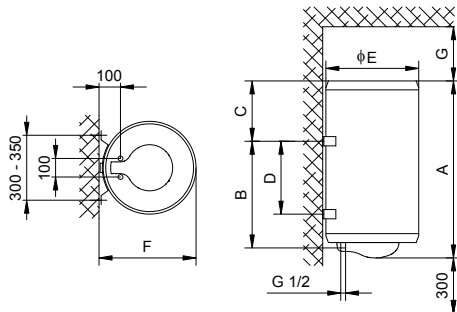
Tip	TG 30 N	TG 50 N	TG 80 N	TG 100 N	TG 120 N	TG 150 N	TG 200 N
Zapremina [l]	30	50	80	100	120	150	200
Nominalni pritisak [MPa (bar)]	0,6 (6) / 0,9 (9)						
Masa/napunjen vodom [kg]	15,5/45,5	21/71	27/107	31/131	35/155	41/191	65/265
Antikorozivna zaštita kotla	emajlirano / Mg anoda						
Snaga električnog grejača [W]	2000						
Napon napajanja [V~]	230						
Klasa zaštite	I						
Stepen zaštite	IP23						
Vreme zagrevanja do 75 °C ¹⁾ [h]	1 ⁰⁵	1 ⁵⁵	3 ⁰⁵	3 ⁵⁵	4 ³⁵	5 ⁴⁵	7 ⁴⁰
Količina mešane vode na 40 °C [l]	50	89	145	200	236	298	399
Potrošnja energije ²⁾ [kWh/24h]	0,90	1,32	1,85	2,20	2,60	3,20	2,80

1) Vreme zagrevanja punog bojlera električnim grejačem ako je ulazna temperatura vode iz vodovoda 10 °C.

2) Gubici energije prilikom održavanja konstantne temperature vode u bojleru na 65 °C ako je temperatura okoline 20 °C, mereno prema EN 60379.

	A	B	C	D	E	F	G
TG 30 N	459	275	173	-	454	461	80
TG 50 N	561	365	185	-	454	461	130
TG 80 N	766	565	190	-	454	461	180
TG 100 N	926	715	200	-	454	461	260
TG 120 N	1081	865	205	-	454	461	260
TG 150 N	1296	1065	220	-	454	461	260
TG 200 N	1505	1050	444	800	500	507	260

Priključne i montažne
mere bojlera [mm]



PRIKLJUČIVANJE NA VODOVOD

Dovod i odvod vode su označeni bojama na cevima bojlera. Dovod hladne vode je označen plavom, a odvod tople vode crvenom bojom. Bojler možete da priključite na vodovodnu mrežu na dva načina. Zatvoreni sistem (pod pritiskom), omogućava ispuštanje vode na više mesta, a otvoreni sistem (bez pritiska) dozvoljava samo jedno mesto ispuštanja vode.

S obzirom na sistem priključivanja koji izaberete, morate da ugradite i adekvatnu bateriju za mešanje. Kod otvorenog sistema (bez pritiska) ispred grejača morate da ugradite nepovratni ventil koji sprečava izlivanje vode iz kotla, ako nestane vode u vodovodnoj mreži.

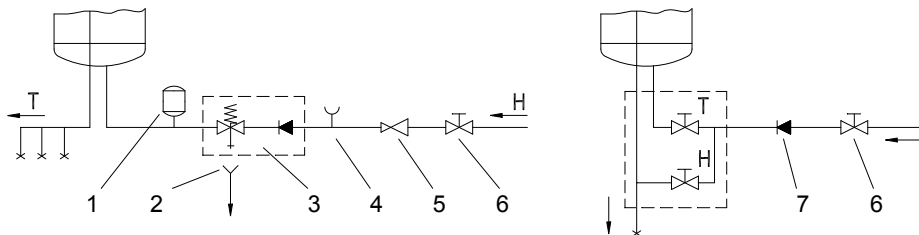
Kod ovog sistema priključivanja morate da ugradite protočnu bateriju za mešanje. U bojleru se zbog zagrevanja povećava zapremina vode, što uzrokuje kapljanje iz cevi baterije za mešanje. Jakim zatezanjem ručice baterije za mešanje nećete sprečiti kapljanje nego možete samo da pokvarite bateriju.

Kod zatvorenog sistema priključivanja (pod pritiskom), na mestima ispuštanja vode morate ga ugradite baterije za mešanje, namenjene za rad pod pritiskom. Na odvodnu cev bi trebalo radi bezbednosti rada obavezno da se ugradi sigurnosni ventil ili sigurnosnu komponentu koja sprečava povećanje pritiska u kotlu za više od 0,1 MPa (1 bar) više od nominalnog. Otvor za ispuštanje vode na sigurnosnom ventilu mora obavezno da ima izlaz na atmosferski pritisak.

Kad se voda u kotlu zagreva, povećava se i pritisak, ali do granice koju dozvoljava sigurnosni ventil. Pošto je vraćanje vode u vodovodnu mrežu blokirano, može doći do kapanja vode iz odlivnog otvora sigurnosnog ventila. Te kapljice vode možete da usmerite u odvod preko posebnog sistema za ispuštanje vode, koji morate da postavite ispod sigurnosnog ventila.

Odvodna cev, smeštena ispod elementa za ispuštanje na sigurnosnom ventilu, mora da bude nameštena u smeru pravo nadole i na temperaturi na kojoj ne smrzava.

U slučaju da zbog već postavljene instalacije nemate mogućnost da vodu koja kapa iz sigurnosnog ventila sprovedete u odvod, kapanje možete da izbegnete tako da na dovodnu cev bojlera ugradite ekspanzione posude zapremine od 3 l. Za pravilan rad sigurnosnog ventila morate sami periodično da vršite kontrolu da biste uklonili vodeni kamenac i proverili eventualne blokade sigurnosnog ventila. Kod proveravanja, pomicanjem ručke ili odvijanjem matice zavrtnja (zavisno od vrste zavrtnja) otvorite ispuštanje iz sigurnosnog ventila. Pri tome kroz mlaznicu ventila za isticanje mora da proteče voda, kao znak da je ventil besprekoran.



Zatvoreni sistem (pod pritiskom)

Otvoreni sistem (protočni)

Legenda:

- | | |
|-----------------------------------|-----------------------|
| 1 - Ekspanzioni sud | 6 - Zaporni ventil |
| 2 - Cevak sa priključkom na odvod | 7 - Nepovratni ventil |
| 3 - Sigurnosni ventil | |
| 4 - Ispitni nastavak | H - Hladna voda |
| 5 - Ventil za redukciju pritiska | T - Topla voda |

Između bojlera i sigurnosnog ventila ne sme da se ugrađuje ventil za zatvaranje vode jer bi se time onemogućilo delovanje sigurnosnog ventila.

Bojler možete da priključite na vodovodnu mrežu objekta bez redukcionog ventila ako je pritisak u mreži niži od nominalnog pritiska. Ako je pritisak u mreži viši od nominalnog pritiska, morate obavezno da ugradite redukциони ventil.

Pre nego što priključite bojler na električnu mrežu obavezno ga napunite vodom. Prilikom prvog punjenja otvorite slavinu za toplu vodu. Bojler je pun kad iz slavine počne da teče voda.

PRIKLJUČIVANJE NA ELEKTRIČNU MREŽU

Pre priključivanja na električnu mrežu potrebno je da u bojler ugradite priključnu traku minimalnog preseka od najmanje $1,5 \text{ mm}^2$ (H05VV-F 3G $1,5 \text{ mm}^2$). Da bi se to učinilo, odvijte zaštitni poklopac na bojleru.

Priključenje bojlera na električnu mrežu mora da se izvrši u skladu sa standardima za postavljanje električne instalacije. Između bojlera i trajne instalacije mora da bude ugrađen uređaj za odvajanje svih polova od električne mreže u skladu sa nacionalnim instalacionim propisima.

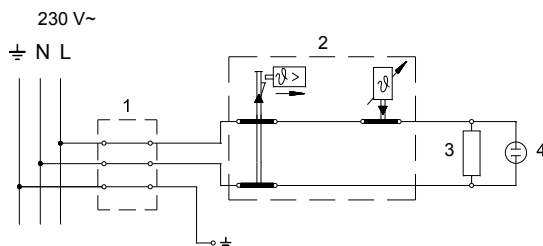
Legenda:

- 1 - Priključne kleme
- 2 - Termostat i dvopolni toplotni osigurač
- 3 - Grejač
- 4 - Kontrolna svetiljka

L - Faza

N - Neutralni provodnik

⊕ - Uzemljenje



Šema povezivanja električnih provodnika

UPOZORENJE: Pre svake intervencije u unutrašnjosti bojlera obavezno isključite bojler iz električne mreže!

UPOTREBA I ODRŽAVANJE

Posle priključivanja na vodovodnu i električnu mrežu bojler je spreman za upotrebu. Temperaturu vode u bojleru automatski reguliše fabrički podešen termostat. Temperatura se može podešavati okretanjem vijka na termostatu u unutrašnjosti bojlera. Područje podešavanja se kreće od 20 do 75 °C. Ne preporučujemo vam da menjate fabrički podešenu temperaturu jer je to temperatura na kojoj je potrošnja električne energije ekonomična, a taloženje kamenca najmanje.

Za vreme rada električnog grejača se može čuti šum u bojleru. Rad električnog grejača pokazuje kontrolna lampica. Bojler sa prednje strane ima bimetalni termometar koji se naginje u smeru kretanja kazaljki na satu kada je u njemu topla voda. Ako bojler ne nameravate da koristite duže vreme, isključite ga iz električne mreže. Ako postoji opasnost da se voda u bojleru zamrzne, ispustite vodu iz bojlera. Voda iz bojlera se ispušta kroz dovodnu cev bojlera. U tom cilju preporučljivo je prilikom ugradnje između sigurnosnog ventila i dovodne cevi grejanja namestiti poseban "fiting" (T-deo) ili ispusni ventil. Bojler takođe možete da ispraznite i neposredno kroz sigurnosni ventil pomeranjem ručice, odnosno obrtne kapice ventila u položaj kao prilikom proveravanja rada. Pre pražnjenja isključite bojler iz električne mreže i zatim otvorite ručicu za toplu vodu na priključenoj bateriji za mešanje. Posle pražnjenja vode kroz dovodnu cev, u bojleru ostaje manja količina vode koja ističe prilikom odstranjivanja grejne prirubnice kroz otvor grejne prirubnice.

Kućište bojlera čistite blagim rastvorom praška za pranje. Ne upotrebljavajte razređivače ni gruba sredstva za čišćenje.

Efikasno delovanje bez greški i dug životni vek bojlera omogućićete redovnim servisnim pregledima. Za pređali kotao garancija važi samo ako ste redovno vršili propisane redovne preglede istrošenosti zaštitne anode. Period između pojedinačnih redovnih pregleda ne sme da bude duži od 36 meseci. Preglede mora da obavi ovlašćen serviser koji taj zahvat registruje na garantnom listu proizvođača. Kod pregleda proverava istrošenost protikorozivne zaštitne anode i po potrebi očistiće vodeni kamenac koji se, s obzirom na kvalitet, količinu i temperaturu potrošene vode, skuplja u bojleru. Servisna služba će vam na osnovu utvrđenog stanja preporučiti datum za naredu kontrolu.

Molimo da eventualne kvarove ne popravljate sami nego da o njima obavestite najbližu servisnu službu.

Gorenje Tiki d.o.o.
22300 Стара Пазова, Голубиначки пут бб, Србија

Gorenje Tiki d.o.o.
22300 Стара Пазова, Голубиначки пут бб, Србија

08/2013
444358