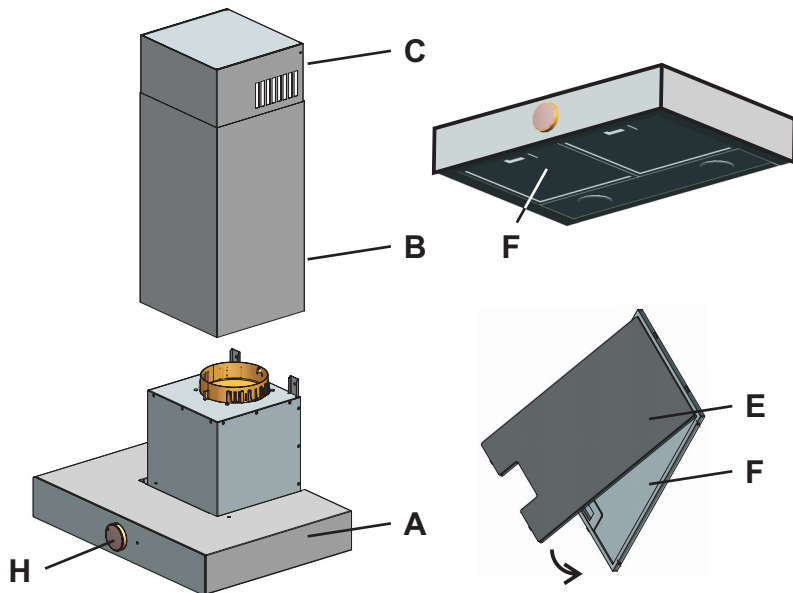




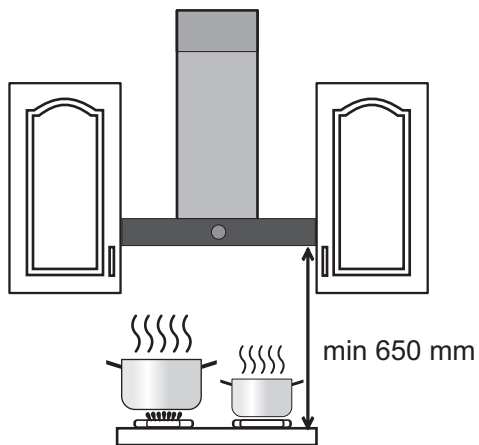
Navodilo za uporabo in vzdrževanje
Naputak za korištenje i održavanje
Uputstvo za korišćenje i održavanje
Udhëzues përdorimi dhe i mirëmbajtjes
Прирачник за работење и одржување
Manualul de utilizare și întreținere
Упътване за обслужване и поддръжка
Mode d'emploi et d'entretien



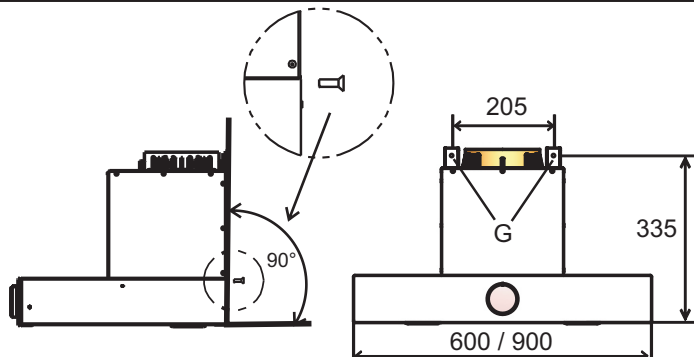
1



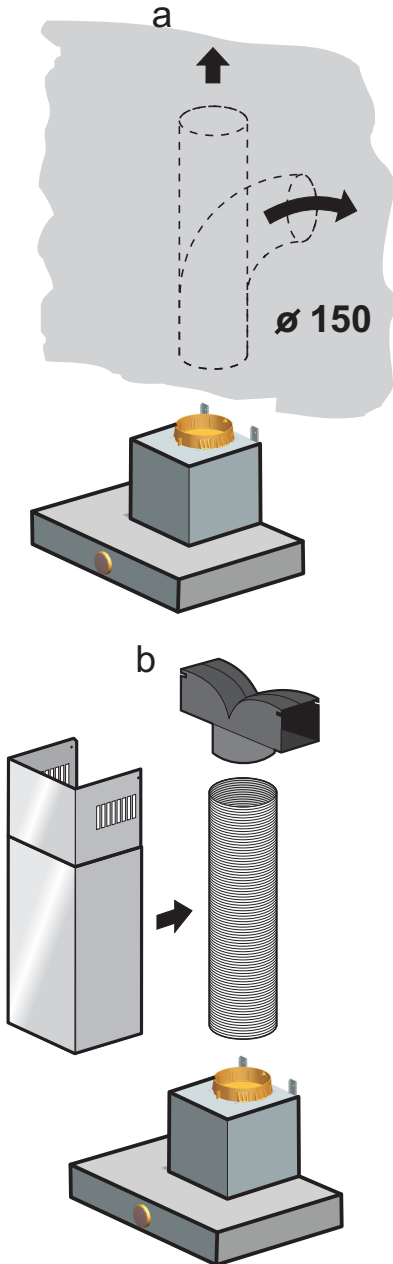
2



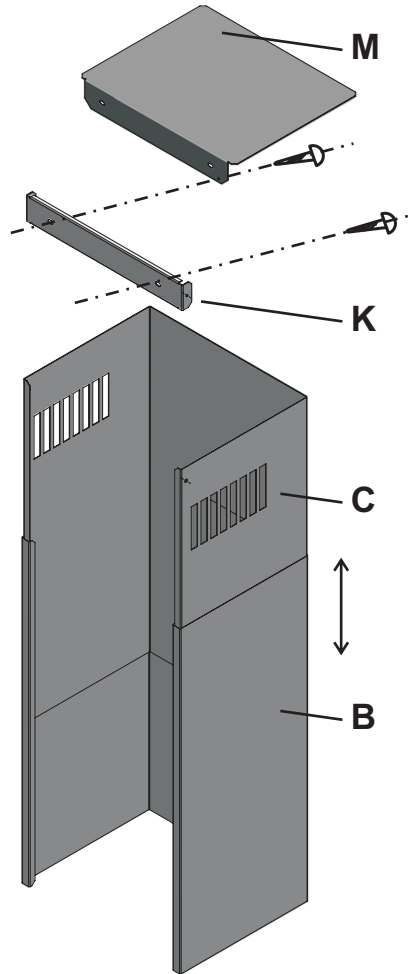
3



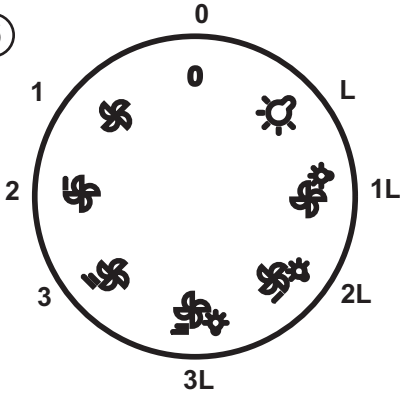
④



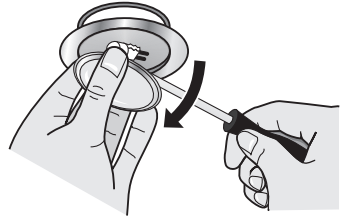
⑤



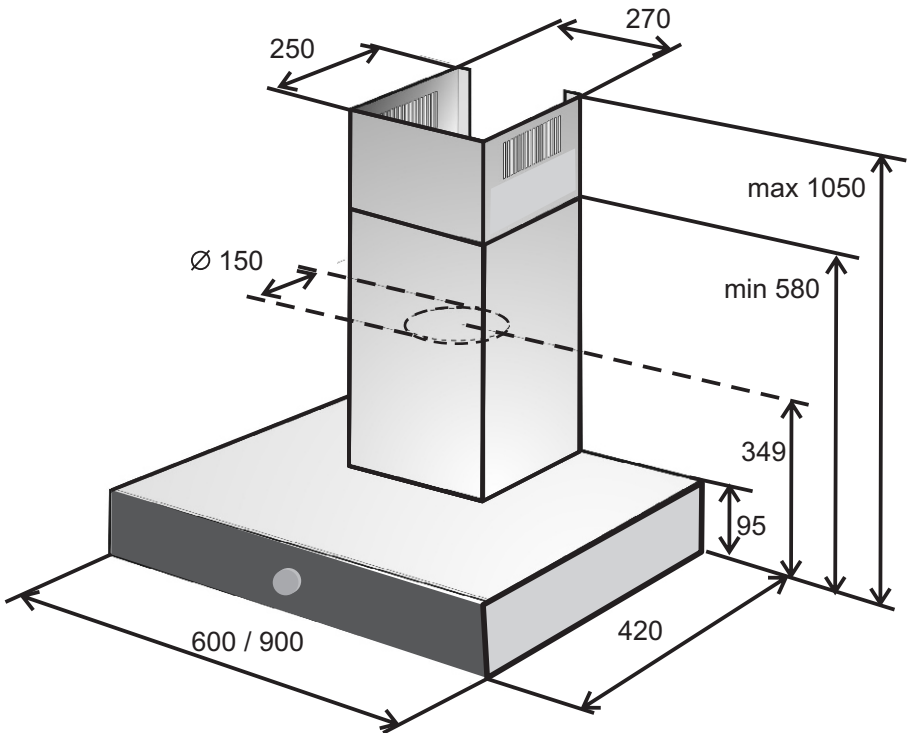
⑥



⑦



⑧



MODE D'EMPLOI ET D'ENTRETIEN

Cher client,

vous avez acheté un produit de notre nouvelle série de hottes aspirantes. Nous désirons que notre produit vous serve bien. Nous vous recommandons d'étudier le présent Mode d'Emploi et de suivre les instructions en commandant le produit.

INFORMATIONS ET RECOMMANDATIONS IMPORTANTES

- Il est interdit de relier la hotte au carneau qui évacue les résidus de combustible des sources qui ne sont pas alimentées par l'énergie électrique.
- Il est possible d'utiliser le produit dans la version évacuation (évacuation de la vapeur dans la gaine d'évacuation) ou après avoir acheté le filtre carbone et le kit recirculation dans la version recirculation (circulation par le filtre carbone).
- Si un appareil de type B – source de chaleur (gaz, huile, pétrole, combustible solide, par exemple) qui prend de l'air de combustion dans la pièce est mis en service en parallèle avec la hotte (version évacuation), il est nécessaire de prévoir que les appareils produisent une dépression au moment de la combustion. Pour cette raison, il est nécessaire d'assurer l'alimentation suffisante en air (de l'extérieur).
- Ne pas allumer le feu nu sous la hotte (flambage, etc.) !
- Il faut régulièrement éliminer la graisse accumulée sur le filtre qui protège contre la graisse. La graisse s'accumule pendant la friture.
- Remplacer le filtre selon le procédé décrit ci-dessous.
- Seule la personne adulte peut commander l'appareil.
- L'appareil est conçu pour l'utilisation courante au foyer.
- Il est interdit que l'appareil soit utilisé par les personnes (y compris les enfants) dont l'incapacité physique, sensorielle, mentale ou le manque d'expériences ou de connaissances empêchent d'utiliser l'appareil en sécurité à condition qu'elles ne soit pas surveillées ou formées par la personne responsable de la sécurité de l'appareil. Il faut surveiller les enfants et empêcher qu'ils jouent avec l'appareil.
- Les parties accessibles peuvent devenir chaudes si on utilise l'appareil de cuisson.
- La hotte est un produit avec le raccordement de type Y. Si le fil de raccordement est endommagé, il faut qu'il soit remplacé par le constructeur, le technicien de service ou par la personne qualifiée pour empêcher l'apparition de la situation dangereuse.
- Le constructeur n'est pas responsable des dommages dus à l'installation ou à l'utilisation non conformes de la hotte.

ATTENTION

- Avant de monter la hotte aspirante sur le mur, brancher l'appareil dans la prise pour contrôler si le moteur, l'éclairage et les niveaux de puissance fonctionnent.
- Contrôler si le moteur ne fait pas trop de bruit, si sa marche est régulière et le moteur ne fait pas de sons désagréables.
- **Enlever la feuille de protection des pièces cheminée avant l'installation définitive de la cheminée décorative!**
- Contrôler visuellement la détérioration de la surface (déformations, égratignures) et de la boîte.
SI UN DÉFAUT APPARAÎT, NE PAS MONTER LA HOTTE ASPIRANTE ET LA RÉCLAMER CHEZ LE VENDEUR !!!
- Garder la feuille de protection pour le montage. Enlever la feuille après le montage de la hotte aspirante et le réglage de la hauteur de la cheminée.
- La manipulation de la cheminée sans feuille de protection peut engendrer les égratignures.

Respecter ses principes pour éviter la procédure de réclamation.

DESCRIPTION – FIG 1

A - Hotte
B - Partie inférieure de la cheminée décorative
C - Partie supérieure de la cheminée décorative
E - Filtre carbone (seulement pour la recirculation)
F - Filtre contre la graisse
M - Couverture de la cheminée décorative
H - Commutateur

RACCORDEMENT AU RESEAU ELECTRIQUE

- Avant de raccorder l'appareil il faut contrôler si la tension dans votre réseau électrique est conforme aux données sur l'étiquette placée à l'intérieur de l'appareil.
- L'appareil est équipé d'un cordon de raccordement, terminé par une fiche – classe I de la protection contre l'accident dû à l'électricité.
- Brancher l'appareil dans la prise conforme à la norme nationale.

INSTALLATION

La distance entre la hotte aspirante et la plaque de cuisson ne doit pas être inférieure à 650 mm (au-dessus de la plaque de cuisson) - voir l'image 2.

ATTENTION

- Les vis à bois et les goujons joints sont conçus pour fixer la hotte sur le mur en béton ou en briques. Pour un autre matériau, il faut utiliser un autre type et taille de vis et de goujon.
- Confier la fixation de la hotte au spécialiste!

MONTAGE DE LA HOTTE ASPIRANTE

- Retirer la hotte aspirante de l'enveloppe.
- Percer les trous pour les goujons selon les dimensions sur l'image 3.
- Installer les goujons dans les trous percés.
- Fixer la hotte aspirante à l'aide des vis dans les goujons au niveau des trous «G».

ATTENTION

Il faut assurer la position horizontale de la hotte.

VERSION EVACUATION

- Si on installe la version évacuation, fig. 4, les fumées sont évacuées dans le trou d'évacuation par le tuyau d'évacuation fixé sur la hotte par la bride. Il faut acheter le tuyau d'évacuation et les attaches.
- L'évacuation se produit au niveau de la sortie supérieure de la hotte où on monte le tuyau d'évacuation et sa deuxième extrémité est fixée dans le trou d'évacuation. Le diamètre de tuyau d'évacuation doit être égal au diamètre de la bride de raccordement – Ø 150 mm ou avec le rétrécissement Ø 120 mm (si on utilise le tuyau Ø 120 mm, on augmente la puissance d'évacuation et augmente le niveau de bruit).

MONTAGE DE LA VERSION EVACUATION ET DE LA CHEMINÉE DECORATIVE (FIG.5)

- Fixer une extrémité de tuyau d'évacuation sur la hotte accrochée par une attache, la deuxième extrémité est fixée dans le trou d'évacuation.
- Fixer deux pièces (supérieure C et inférieure B) de la cheminée décorative sur la hotte accrochée.
- Faire monter la partie supérieure C, marquer la position supérieure et les trous de fixation de la console (K).
- Enlever la cheminée décorative et percer les trous marqués pour les goujons.
- Visser la console (K) et le capot de la cheminée décorative (M)
- Fixer encore une fois deux pièces de la cheminée décorative, faire monter la partie supérieure et fixer sur la console par des vis à bois.

IMPORTANT!

Enlever la feuille qui protège les pièces cheminée avant l'installation finale de la cheminée décorative !

ATTENTION!

Il est interdit d'installer le filtre carbone sur la hotte dans la version évacuation.

VERSION RECIRCULATION

- Pour la recirculation il faut acheter le kit recirculation pour la hotte. Les fumées sont évacuées par le filtre carbone, fig. 1 (E). Sans odeurs éliminées, elles sont menées par le tuyau et par le biais du redresseur reviennent dans la

salle par les trous de ventilation, situés dans la partie supérieure de la cheminée décorative.

- Utiliser cette version si la gaine d'évacuation n'est pas disponible.

ATTENTION!

Pour la recirculation il faut intégrer le filtre carbone dans la hotte.

RÉGLAGE DU NIVEAU DE PUISSANCE DE LA HOTTE ASPIRANTE

Régler les niveaux de puissance 1, 2, 3 en tournant le bouton du commutateur.

Si le bouton du commutateur passe dans la position 1L, 2L ou 3L, on allume en parallèle – outre la mise en service de la hotte aspirante – la lumière, voir l'image 6.

ALLUMAGE DE LA LUMIÈRE DE LA HOTTE ASPIRANTE

La lumière de la hotte aspirante s'allume en tournant le bouton du commutateur dans la position «L».

ARRÊT DE LA HOTTE ASPIRANTE

Arrêter la hotte aspirante en tournant le bouton du commutateur dans la position «0».

ENTRETIEN ET NETTOYAGE

- Pour le nettoyage et l'entretien il faut débrancher l'appareil du réseau électrique (débrancher de la prise ou arrêter le dispositif de protection).
- L'entretien et le nettoyage réguliers assurent la puissance, la fiabilité et prolongent la durée de vie de la hotte.
- Il faut attirer l'attention surtout aux filtres contre la graisse et carbone.
- Ne pas utiliser les produits contenant les éléments agressifs (surtout chlore et solvants) pour le nettoyage de la hotte.

FILTRE METALLIQUE CONTRE LA GRAISSE

- Le filtre métallique contre la graisse (F) capte les particules de la graisse.
- Il est nécessaire de nettoyer le filtre à la main ou dans le lave-vaisselle (à 65°C) à l'aide des détergents conformes.
- Si on lave le filtre dans le lave-vaisselle, le filtre peut changer légèrement la couleur ce qui n'a pas d'impact sur sa fonction.
- Avant de remonter le filtre dans la hotte il faut le sécher.

FILTRE CARBONE

- Le filtre carbone (E) capte les odeurs de la cuisine.
- **Il est strictement interdit de laver le filtre carbone !**

INSTALLATION DU FILTRE CARTOUCHE CARBONIQUE

- Débrancher l'appareil du réseau électrique.
- Retirer le filtre métallique contre la graisse (F), monter le filtre cartouche carbonique E sur son côté intérieur – voir l'image 1.

AVERTISSEMENT!

La graisse accumulée sur le filtre n'a pas d'impact sur la puissance de la hotte. L'entretien négligé peut produire l'inflammation ! On vous recommande de suivre les instructions relatives au nettoyage et au remplacement des filtres.

LIQUIDATION DES FILTRES CARBONE APRES L'EXPIRATION DE LA DUREE DE VIE

- Il est possible de mettre les filtres utilisés dans les ordures ménagères.
- Il faut réaliser la liquidation conformément à la réglementation et aux normes nationales.

ECLAIRAGE

La hotte est équipée de l'éclairage, lampes à halogène 2 x 20 W. (12V/20W - G4).

REPLACEMENT DE LA LAMPE HALOGENE FIG. 7

- Débrancher l'appareil du réseau électrique
- Mettre un objet plat (petit tournevis ou couteau mince) entre les bagues de l'éclairage halogène. Pousser un peu la bague intérieure avec un couvercle vitré de l'éclairage.
- Remplacer la lampe halogène.
- Remonter la bague avec le couvercle vitré.

ATTENTION!

Il est interdit que les mains nues touchent la lampe halogène

NETTOYAGE

- Nettoyer régulièrement les parties intérieure et extérieure de la hotte à l'aide d'un détergent fin.
- Il est interdit d'utiliser les produits abrasifs pour le nettoyage.
- Utiliser les détergents spéciaux (vitre, glace, fenêtre) pour nettoyer les surfaces vitrées.

MODALITÉS DE RECUPERATION ET LIQUIDATION DE L'EMBALLAGE

Carton ondulé, papier d'emballage

- vente à la société orientée vers la récupération des ordures

- containers de récupération papiers

- autre utilisation

Polystyrène

- containers de récupération

Feuilles d'emballage, sacs PE

- containers de récupération matières plastiques

LIQUIDATION DE L'APPAREIL APRES L'EXPIRATION DE SA DUREE DE VIE



L'appareil est conforme à la directive européenne 2012/19/EU relative au traitement des déchets d'équipements électriques et électroniques (waste electrical and electronic equipment - WEEE).

Cette directive définit le cadre européen unique (UE) pour la récupération et le recyclage des déchets.

L'appareil contient les matières de valeur qu'on doit vendre – après l'expiration de la durée de vie - à la société orientée vers la récupération des ordures.



CARTON ET PAPIER À RECYCLER

RECLAMATION

Si une panne sur l'appareil apparaît dans le délai de garantie, le client ne l'élimine pas lui-même. Il faut déposer la réclamation dans le magasin où le client a acheté l'appareil ou dans les Services cités dans les Conditions de garantie.

Pour déposer la réclamation, il faut suivre les dispositions des CONDITIONS DE GARANTIE.

NOTE

Le constructeur se réserve le droit de réaliser des petites modifications résultant des modifications innovantes ou technologiques du produit.

DONNEES TECHNIQUES DE BASE

| | |
|---|---|
| Type | DT6SY2B DT6SY2W |
| Nombre de moteurs | 1 |
| Puissance max. moteur | 200 W |
| Eclairage - halogène | 2 x 20 W |
| Puissance absorbée moteur total | 240 W |
| Tension électrique | 230 V ~ |
| Classe de protection contre l'accident dû à l'électricité | I. |
| Dimensions (mm) : largeur x épaisseur x hauteur (Fig.8) | 600 x 420 x 352 |
| Niveau de bruit | 66 dBA |
| Filtre contre la graisse | 2 pièces - métal |
| Commande | COMMUTATEUR |
| Nombre de degrés puissance | 3 |
| Evacuation | Ø 150 mm |
| Evacuation avec rétrécissement | Ø 120 mm |
| Evacuation | - SUPÉRIEURE - RECIRCULATION |

ACCESSOIRES DE LA HOTTE

Goujons et vis à bois pour fixer la hotte sur le mur
et vis à bois pour fixer la cheminée décorative
Vis à bois 5 x 50 mm (4 pièces)
Vis à bois 3,9 x 8 mm (2 pièces)
Goujon H 8 (4 pièces)
Couvercle supérieur de la cheminée décorative
pour la recirculation
Console pour fixer la cheminée décorative
Cheminée décorative (2 pièces)
Clapet de retenue
Rétrécissement Ø 150 / 120 mm

DONNEES TECHNIQUES DE BASE

| | |
|---|---|
| Type | DT9SY2B DT9SY2W |
| Nombre de moteurs | 1 |
| Puissance max. moteur | 200 W |
| Eclairage - halogène | 2 x 20 W |
| Puissance absorbée moteur total | 240 W |
| Tension électrique | 230 V ~ |
| Classe de protection contre l'accident dû à l'électricité | I. |
| Dimensions (mm) : largeur x épaisseur x hauteur (Fig.8) | 900 x 420 x 352 |
| Niveau de bruit | 66 dBA |
| Filtre contre la graisse | 3 pièces - métal |
| Commande | COMMUTATEUR |
| Nombre de degrés puissance | 3 |
| Evacuation | Ø 150 mm |
| Evacuation avec rétrécissement | Ø 120 mm |
| Evacuation | - SUPÉRIEURE - RECIRCULATION |

*Le niveau de bruit déclaré de l'appareil est de 66 dB(A) ce qui représente le niveau A de la puissance acoustique par rapport à la puissance acoustique de référence 1 pW.

ACCESSOIRES DE LA HOTTE SUR COMMANDE

Filtre carbone – kit - SAP 428642
Tuyau d'évacuation
Ø 120 ou Ø 150 mm + attache
Kit pour la recirculation – SAP 431926

343882fr

| FICHE | | | | |
|--|--------------|-------------------|----------------------------|----------------------------|
| | Symbole | Unité | Valeur | Valeur |
| Nom du fournisseur ou marque | | | GORENJE | GORENJE |
| Identification du modèle | | | DT6SY2B DT6SY2W | DT9SY2B DT9SY2W |
| Consommation d'énergie annuelle | AEC_{hood} | kWh/annum | 126,3 | 123,8 |
| Classe d'efficacité énergétique du modèle | | | D | D |
| Efficacité fluidodynamique | FDE_{hood} | % | 15,3 | 16 |
| Classe d'efficacité fluidodynamique | | | D | D |
| Efficacité lumineuse | LE_{hood} | Lux/W | 13,6 | 8,7 |
| Classe d'efficacité lumineuse | | | D | E |
| Efficacité de filtration des graisses | GFE_{hood} | % | 85 | 85 |
| Classe d'efficacité de filtration des graisses | | | C | C |
| Débit d'air à la vitesse minimale en fonctionnement normal | | m ³ /h | 201 | 198 |
| Débit d'air à la vitesse maximale en fonctionnement normal | | m ³ /h | 618 | 630 |
| Le débit d'air en mode intensif ou «boost» | | m ³ /h | - | - |
| Émissions acoustiques de l'air à la vitesse minimale disponible en fonctionnement normal | A | dB | 46 | 46 |
| Émissions acoustiques de l'air à la vitesse maximale disponible en fonctionnement normal | A | dB | 66 | 66 |
| Les émissions acoustiques de l'air en mode intensif ou «boost» | A | dB | - | - |
| Consommation d'électricité mesurée en mode «arrêt» | P_o | W | 0 | 0 |
| Consommation d'électricité mesurée en mode «veille» | P_s | W | - | - |
| Facteur d'accroissement dans le temps | f | | 1,5 | 1,4 |
| Indice d'efficacité énergétique | EEL_{hood} | % | 91,4 | 90,1 |
| Débit d'air mesuré au point de rendement maximal | Q_{BEP} | m ³ /h | 346 | 350 |
| Pression d'air mesurée au point de rendement maximal | P_{BEP} | Pa | 291 | 300 |
| Débit d'air maximal | Q_{max} | m ³ /h | 617 | 630 |
| Puissance électrique à l'entrée mesurée au point de rendement maximal | W_{BEP} | W | 183 | 182 |
| Puissance nominale du système d'éclairage | W_L | W | 40 | 40 |
| Éclairage moyen du système d'éclairage sur la surface de cuisson | E_{middle} | Lux | 545 | 347 |
| Niveau de puissance acoustique | L_{WA} | dB | 66 | 66 |

www.gorenje.com



SI HR SR SQ MK RO BG FR

OP DT6SY2B, DT9SY2B, DT6SY2W, DT9SY2W / 2015 12 01/ **SAP 343882**