

Integrirani aparati za hlađenje i zamrzavanje BIH HR



Upute za ugradnju aparata za hlađenje i zamrzavanje namijenjena su stručnjaku. Ugradnja i priključenje aparata moraju biti izvedeni u skladu sa uputama i važećim standardima i propisima.

Upute za ugradnju namijenjena su ugradnji različitih tipova/modela aparata, zbog toga postoji mogućnost da su opisani i postupci koji nisu potrebni za vaš aparat.

Ugradbene mjere i hlađenje aparata5

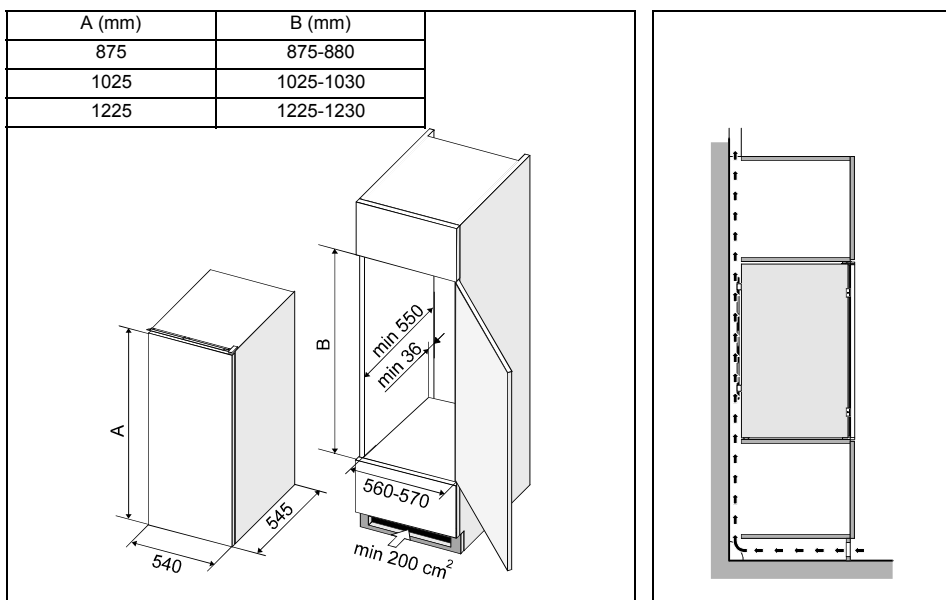
Promjena smjera otvaranja vrata6

Ugradnja aparata7

Ugradbene mjere i hlađenje aparata

Zrak iza aparata uvijek mora nesmetano kružiti, jer se zadnja strana aparata zagrijava tijekom rada (i iz posude na kompresoru isparava voda).

- U podnožju elementa koji je namijenjen ugradnji vašega integriranoga aparata, mora se nalaziti otvor, veličine najmanje 200 cm², koji je namijenjen ulazu zraka za hlađenje.
- Na vrhu elementa zrak izlazi, stoga pazite da ne zatvorite gornji otvor kanala za prozračivanje.



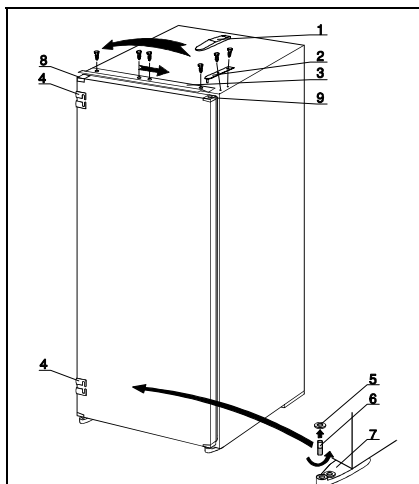
Promjena smjera otvaranja vrata

Ne odgovara li vam smjer otvaranja vrata, promijenite ga. Za to potrebne rupe na suprotnoj strani oboda aparata već su izrađene i pokrivene sa čepićima.

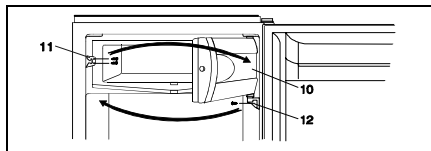
- Skinite poklopac gornjega stožera, odvijte stožer te skinite vrata aparata (na donjem stožeru su samo nataknuta).
- Odvijte gornju letvu, premjestite je na suprotnu stranu oboda aparata i privijte.
- Skinite podlošku sa donjega stožera i (okretanjem u smjeru kazaljke na satu) odvijte čep donjega stožera.
- Čep i podlošku namjestite po obrnutom redosljedu u otvor donjega stožera na drugoj strani aparata.
- Skinite sve kutnike na vratima te ih međusobno zamijenite (na mjesto kutnika sa rupicom stavite kutnik bez rupice i obrnuto).
- Na donji stožer nataknite vrata aparata.
- Privijte gornji stožer i pokrijte ga sa poklopcem.
- Premjestite vodilice klizača na suprotnu stranu vrata.
- Rupe, koje su ostale nakon premještanja na prethodnim mjestima, začepite sa čepovima.
- Na koncu provjerite nalijeganje magnetskih brtvi (brtva ne smije biti izgužvana i svugdje mora dobro brtviti). Ako ne brtvi pravilno, izvucite je i okrenite za 180°.
- Kod određenih modela brtvu na vratima nije moguće zamijeniti.
- Tamo gdje brtva ne naliježe dobro na kućište aparata, zagrijte je s prikladne udaljenosti (npr. fenom za kosu), te je lagano rastegnite na potrebnu visinu brtve.

Mijenjanje smjera otvaranja vrata prostora niske temperature

- Odvijte osigurač i stožer vratašca prostora niske temperature te skinite vratašca.
- Nastale rupe začepite sa priloženim čepićima.
- Sigurnosnu oprugu premjestite na donju stranu vratašca (imaju samo neki modeli).
- Vratašca okrenite za 180°, namjestite ih na drugu stranu prostora niske temperature te privijte stožer i osigurač vratašca na novim mjestima (rupe za pričvršćivanje već su naznačene).



- 1 Poklopac gornjega stožera
- 2 Gornji stožer
- 3 Gornja letva
- 4 Vodilica klizača
- 5 Podloška donjega stožera
- 6 Čep donjeg stožera
- 7 Donji stožer
- 8 Kutnik bez rupice
- 9 Kutnik sa rupicom



- 10 Vratašca prostora niske temperature
- 11 Osigurač vratašca
- 12 Stožer vratašca

Ugradnja aparata

- Aparat gurnite približno 38 mm duboko u kuhinjski element, pri tome razmak između aparata i stranice elementa na suprotnoj stranici stožera vrata po cijeloj visini mora biti 4 mm (crtež 1).
- Široko otvorite vrata aparata te ih spojite sa vratima elementa na slijedeći način:
 - Vodilice saonica (priložene u kesici zajedno s vijcima ST 4,2 x 9,5) pričvrstite na rub vrata aparata. U nepokrivene rupe umetnite priložene čepiće.
 - Vrata aparata stisnite zajedno sa vratima elementa (crtež 2).
 - Klizače umetnite u vodilice klizača te ih pričvrstite 15 mm od ruba vrata elementa sa vijcima A 4 x 12 (crtež 3).
 - Vodilice klizača otklonite i razdvojite vrata aparata od vrata elementa.
 - Klizače pričvrstite i sa drugim vijcima te pazite da se pri tome klizači ne izmaknu (crtež 4).
 - Vodilice klizača ponovno pričvrstite na prvobitno mjesto.
 - Zatvorite vrata i provjerite da li se kvalitetno zatvaraju i brtve (brtva vrata nigdje ne smije biti izgužvana).

NAPOMENA:

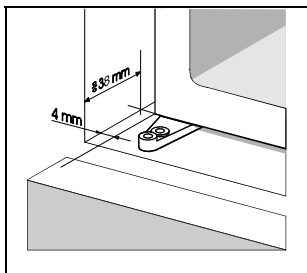
Aparati visine 575 mm imaju samo jedan klizač i vodilicu klizača.

- Na koncu pričvrstite aparat u element. U strop ga privijte sa tri vijka A 4 x 12 kroz gornju letvu, a u dno sa dva vijka A 4 x 16 kroz donje stožere. Za vijke izbušite rupe $\varnothing 3 \times 5$ (crtež 5).
- Otvor na suprotnoj strani stožera vrata aprotvrtite sa priloženom brtvom (crtež 6).

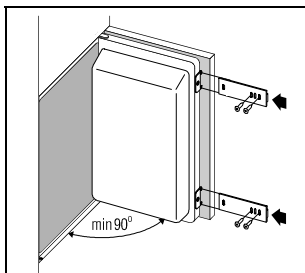


UPOZORENJE!

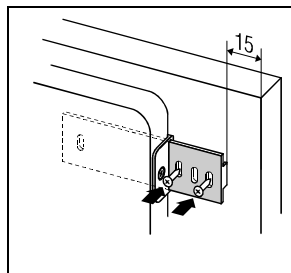
Tijekom postavljanja aparata u kuhinjski element aparat ne smije biti priključen na električnu mrežu, a gumb termostata mora biti u položaju **STOP (0)** odnosno **prekidač za uključenje/isključenje** mora biti iskllopljen.



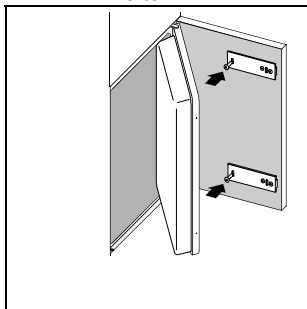
crtež 1



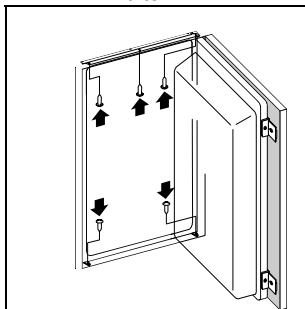
crtež 2



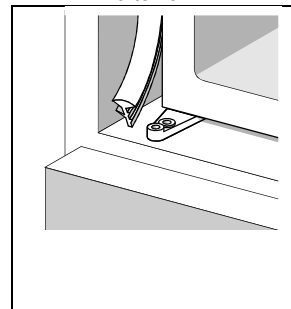
crtež 3



crtež 4



crtež 5



crtež 6