

gorenje

Mešalnik
Mešalnik

Mikser
Mikser

Blender
Blender

Blender
Blender

Blender
Blender

Mixér
Mixér

Mixer
Mixer

Міксер
Міксер

Миксер
Миксер



B 600 B

Knjižica z navodili	SI
Knjižica s uputstvima	BIH HR
Knjižica s uputstvima	SRB - MNE
Instructions for use	GB
Manual de utilizare	RO
Návod na obsluhu	SK
Használati utasítás	HU
Інструкції з експлуатації	UA
Руководство по эксплуатации	RUS



1. Čep
2. Pokrov
3. Vrč
4. Podstavek z rezilom
5. Ohišje motorja
6. Pulse tipka
7. Gumb za upravljanje
8. Sekljalnik
9. Pokrov

Napetost:: 220 – 240V
 Frekvenca: 50 Hz
 Moč: 600W max.
 Raven hrupa: Lc = 72 dB (A)

Pomembna varnostna opozorila

Da bi zmanjšali tveganje požara, električnega udara in/ali telesnih poškodb, je pri uporabi električnih aparatov potrebno upoštevati nekatera osnovna varnostna navodila, med katerimi so tudi naslednja:

- Pozorno preberite navodila, tudi če aparat že poznate.
- Da preprečite morebiten električni udar, ne namakajte aparata, kabla ali vtiaka v vodo ali drugo tekočino.
- Aparat očistite tako, da zunanji del ohišja obrišete z vlažno krpo.
- Če katerikoli aparat uporabljajo otroci ali so ti med uporabo aparata v bližini, je potreben skrben nadzor. Nikoli ne pustite delujočega aparata brez nadzora.

- Ko aparata ne uporabljate, ko ga sestavljate in razstavljate ter pred čiščenjem vedno izključite aparat iz električnega omrežja. Pri tem nikoli ne vlecite za kabel.
- Če sta električni priključni kabel ali vtiak poškodovana, če je prišlo do napake pri delovanju aparata ali če je ta padel na tla oz. je drugače poškodovan, ne uporabljajte aparata. Celoten aparat vrnite najbližjemu pooblaščenemu serviserju, kjer ga bodo pregledali in po potrebi popravili električni ali mehanski del ter opravili potrebne nastavitve.
- Če aparat uporabljate na leseni podlagi, uporabite zaščitni podstavek, da preprečite poškodbe nežnih premazov.
- Če za aparatom uporabljate nastavke ali pripomočke, ki jih ne prodaja ali priporoča proizvajalec aparata, lahko pride do požara, električnega udara ali telesne poškodbe.
- Ne prenapolnite aparata.
- Pazite, da električni priključni kabel ne bo visel čez rob mize ali druge delovne površine ter da ne bo v stiku z vročimi površinami.
- Ne dotikajte se vročih površin, uporabljajte ročice ter gume.
- Ne uporabljajte aparata v bližini vročih površin (npr. plinski ali električni kuhalnik ali vroča pečica); prav tako ne postavljajte posameznih delov aparata v bližino teh virov vročine.
- Pazite, da ne poškodujete kabla. Nikoli ne nosite aparata tako, da držite le za kabel in nikoli ne vlecite za kabel, ko želite izklopiti aparat iz električnega omrežja; to pravilno storite tako, da držite za vtiak.
- Če uporabljate podaljšek ali razdelilnik za električni kabel, se prepričajte, da ta ustreza zahtevam aparata.
- Aparat je namenjen izključno uporabi v gospodinjstvu.
- Ne poskušajte sami popraviti aparata. Odnosite ga v najbližji servisni center ali pooblaščenemu distributerju.
- Previdno ravajte z ostrimi rezili, še posebej med odstranjevanjem ali praznjenjem vrča ter med čiščenjem.
- Aparat ni namenjen, da bi ga uporabljali otroci in osebe z zmanjšanimi fizičnimi ali psihičnimi sposobnostmi in tudi ne osebe s pomanjkljivimi izkušnjami in znanjem, razen če jih pri uporabi nadzoruje ali jim svetuje oseba, ki je odgovorna za njihovo varnost. Otroci naj se ne igrajo z aparatom.
- Aparata ne priklaplajte na zunanje časovno stikalo ali sistem za daljinsko upravljanje, da ne povzročite nevarnosti.

Ta oprema je označena v skladu z evropsko smernico 2002/96/EG o odpadni električni in elektronski opremi (waste electrical and electronic equipment - WEEE). Smernica opredeljuje zahteve za zbiranje in ravnanje z odpadno električno in elektronsko opremo, ki veljajo v celotni Evropski Uniji.

Kako uporabljati aparat

Pred prvo uporabo pomijte vrč in njegov pokrov v topli vodi z nekaj detergenta. Vrč izperite in temeljito posušite. Mešalnik deluje zelo hitro. Motor poganja sekljalnik/rezilo z visoko hitrostjo, da je hrana temeljito sesekljana oz. zmleta. Prepričajte se, da je mešalnik med uporabo vedno postavljen na ravno, čisto in suho površino. Pred vklopom aparata preverite, če vrč trdno stoji na ohišju motorja.

Upravljanje

Ko ste mešalnik postavili na ravno suho podlago in je vrč trdno pritrjen na svoje mesto, vstavite hrano, ki jo želite sesekljati oz. zmešati, v vrč.

Ko pritrjujete vrč na ohišje motorja, držite za podstavek z rezilom in ne za ročaj vrča.

- Oznake prostornine na vrču naj Vam bodo v pomoč. Da ne bi vsebina med mešanjem tekla čez rob, nikoli ne presežite oznake 1500ml. Na vrč postavite pokrov ter čep.
POZOR: Aparat naj ne deluje neprekinjeno več kot 60 sekund. Nikoli ne vklopite aparata, ko je prazen.
- Preverite, če je mešalnik izklopljen (gumb za upravljanje na položaju OFF – izklop – oz. "0") ter vtaknite vtičač v vtičnico. Za nekaj sekund nastavite gumb za vklop na katerokoli stopnjo. Izklopite aparat ter preverite hrano. Mešanje/sekljanje je hiter proces. Pazite, da hrane preveč ne zmečkate.
- Uporabite nastavitve "PULSE" (kratek pritisk, "utrip") "ooo" za boljši nadzor pri krajšem sekljanju/mešanju. V položaju "PULSE" morate gumb ves čas držati. Aparat se bo zaustavil takoj, ko spustite gumb. Stopnjo "PULSE" uporabite, ko ne želite preveč zmečkati hrane.
- Če želite dodajati sestavine med mešanjem, lahko dodate tekočino skozi odprtino v čepu, lahko pa tudi odstranite čep in skozi nekoliko večjo odprtino dodajate suho hrano. NE UPORABLJAJTE APARATA, če nista pokrov in čep ustrezno nameščena.

Čiščenje

Po vsaki uporabi pomijte vrč in z njim povezane dele v topli vodi z nekoliko detergenta. Vse dele temeljito posušite, preden jih shranite. Teh delov ne smete pomivati v pomivalnem stroju. Čistilna sredstva v praških ter grobe gobice lahko poškodujejo površino posameznih delov. Trdovratne madeže odstranite tako, da del namočite v vodo,

nato pa ga čistite z mehko krpo in blagim tekočim čistilnim sredstvom.

OPOMBA: Nikoli ne potopite podstavka (ohišja motorja) v katerokoli tekočino (oz. kapljevino). Če želite očistiti ohišje motorja, ga obrišite z vlažno krpo. Pred ponovno uporabo ali shranjevanjem počakajte, da se temeljito posuši.

Mokro mešanje (mletje): Mešanje mokrih sestavin, po eno skodelico naenkrat, za pripravo testa.
Suho mešanje (mletje): Mešanje suhih sestavin, kot so oreški ali poprova oz. kavna zrna, 1 skodelico naenkrat, brez tekočine.

Da bi bila življenjska doba aparata čim daljša, upoštevajte naslednje napotke:

1. Aparat vedno uporabljajte na ravni suhi površini.
2. Med mešanjem naj bo pokrov vedno nameščen.
3. Pred strganjem hrane s sten vrča vedno izklopite mešalnik, za strganje pa uporabite kuhalnico ali lopatico z dolgim ročajem.
4. Pred vklopom aparata se prepričajte, da ta ni prazen. Če aparat deluje, ko v njem ni ničesar, se lahko poškodujejo ležaji sekljalnika oz. rezila.
5. Kuhano meso narežite na kocke z robom dolgim 1cm, preden ga meljete v vrču.
6. Z mešalnikom ne morete sekljati surovega mesa.
7. Prepričajte se, da vsebina v vrču ni pregosta ali pretežka za motor. Če se Vam zazdi, da je motor preobremenjen, skozi odprtino v pokrovu dodajte nekaj tekočine ali zaustavite aparat ter z mehko lopatico postrgajte hrano iz sten vrča proti rezilu.
8. Prosimo, NE UPORABLJAJTE vrča za shranjevanje hrane ali pijače.

Okolje

Aparata po preteku življenjske dobe ne zavržite skupaj z običajnimi gospodinjskimi odpadki, temveč ga odložite na uradnem zbirnem mestu za recikliranje. Tako pripomorete k ohranitvi okolja.

Garancija in servis

Za informacije ali v primeru težav se obrnite na Gorenjev center za pomoč uporabnikom v vaši državi (telefonsko številko najdete v mednarodnem garancijskem listu). Če v vaši državi takšnega centra ni, se obrnite na lokalnega Gorenjevega prodajalca ali Gorenjev oddelek za male gospodinjske aparate.

Samo za osebno uporabo!

GORENJE

VAM ŽELI OBILO ZADOVOLJSTVA PRI UPORABI VAŠEGA APARATA!

Pridržujemo si pravico do sprememb!



1. Čep
2. Poklopac
3. Posuda
4. Podložak s rezačem
5. Kućište motora
6. Pulse tipka
7. Dugme za upravljanje
8. Sjekač
9. Poklopac posude

Napon: 220 - 240 V
 Frekvencija: 50 Hz.
 Snaga: 600 W max.
 Razina buke: Lc = 72 dB (A)

Važne napomene

Prilikom korištenja električnih uređaja, u cilju smanjenja rizika od požara, strujnog udara (kratkog spoja), i/ili ozljeđivanja osoba, trebate se pridržavati osnovnih sigurnosnih uputstva, uključujući slijedeće:

- Pozorno pročitajte kompleta uputstva, čak i ako vam je uređaj poznat.
- Da bi se zaštitili od strujnog udara NE URANJAJTE uređaj, kabel ili utičnicu u vodu ili drugu tekućinu.
- Za čišćenje oplošja, koristite meku tkaninu.
- Velika pozornost je potrebna ukoliko uređaj koriste djeca ili uređaj koristimo u blizini djece. Nikada ne ostavljajte uređaj bez nadzora za vrijeme rada.
- Isključite uređaj, te isključite utikač iz utičnice ukoliko uređaj ne upotrebljavate, naročito prije sastavljanja ili rastavljanja, te prije čišćenja.

Nikada ne isključujte utikač iz utičnice tako da navlačite kabel. pull cord.

- Nikada ne koristite uređaj s oštećenim kabelom ili utikačem, jednako kao i ako je pao ili je oštećen na bilo koji način. Onesite kompletan uređaj u najbliži ovlaštenu servis na ispitivanje, mehanički ili električni popravak.
- Ukoliko radite na drvenom namještaju, koristite zaštitni jastučić kako bi spriječili oštećenje uređaja.
- Korištenje priključaka ili opreme koji nisu kupljeni uz uređaj i bez preporuke proizvođača, može rezultirati požarom, strujnim udarom (kratkim spojem) ili čak i ozljeđivanjem korisnika.
- Nemojte nikada prepuniti uređaj.
- Nikada ne dozvolite da kabel visi preko ruba stola, pulta ili da dodiruje vruće predmete.
- Izbjegavajte dodirivati vruće oplošje, koristite ručku i gumbe.
- Nikada ne koristite i ne stavljajte bilo koji dio uređaja na ili pored vrućih predmeta (kao plamenik, električne ploče za kuhanje, zagrijanu pećnicu)
- Ne oštećujte kabel. Nikada ne nosite uređaj tako da visi o kabelu, i ne isključujte utikač iz utičnice na način da povlačite za kabel, već na način da držite utikač i izvučete ga iz utičnice.
- Ukoliko koristite produžni kabel u koji je proključen Vaš uređaj, budite sigurni da je produžni kabel predviđen za takovu uporabu, te da je ispravan.
- Ovaj proizvod je namijenjen jedino za uporabu u domaćinstvu.
- Nikada sami ne popravljajte aparat, već ga odnesite na pregled ili popravak u najbliži ovlaštenu servis.
- Pozorno rukujte s oštrim noževima, naročito prilikom pražnjenja posude i za vrijeme čišćenja.
- Ovaj aparat nije namijenjen osobama (uključujući djecu) sa smanjenim fizičkim ili mentalnim sposobnostima niti osobama koje nemaju dovoljno iskustva i znanja, osim ako im je osoba odgovorna za njihovu sigurnost dala dopuštenje ili ih uputila u korištenje aparata. Malu djecu potrebno je nadzirati kako se ne bi igrala s aparatom.
- Kako biste izbjegli opasne situacije, aparat nikada nemojte spajati na vanjski prekidač kojim upravlja mjerač vremena ili sustav daljinskog upravljanja.

Uporaba

Prije prve uporabe, operite posudu u vrućoj vodi sa sapunicom, dobro obrišite i posušite. Miksanje je veoma brz proces. Motor okreće noževe velikom brzinom kako bi postigao visoki učinak miksanja.

Budite sigurni bilo kada koristite mikser, da mikser stoji na ravnoj, čistoj i suhoj površini. Prije samog početka miksiranja, provjerite da je posuda čvrsto ugrađena na bazu motora.

Djelovanje

Kućište (motora) treba stajati na ravnoj i suhoj površini, a posuda treba čvrsto sjesti u svoje ležište. Ubacite namirnice koje želite miksati u posudu.

Imajte na umu da posuda može biti dobro uprskana na glavnu jedinicu ukoliko držite dio opremljen s oštricama, a ne za ručku posude.

- Pomozite si sa mjernom skalom na posudi, kako bi izbjegli prepunjavanje namirnicama, količina treba biti manja od 1500 ml u bilo kojem trenutku. Posudu zaklopite poklopcem.

UPOZORENJE: Ne upotrebljavajte uređaj neprekidno više od 60 sekundi.

Ne upotrebljavajte uređaj ukoliko je prazan.

- Budite sigurni da je mikser isključen u položaju "O", zatim utaknite utikač u utičnicu. Uključite mikser u neki od mogućih položaja na par sekundi. Isključite s "O" i provjerite namirnice. Miksanje je veoma brz proces.
- Zato pazite da nebi premiksali namirnice od željenog.
- Koristite ritam "ooo" za veću kontrolu prilikom kratkih miksiranja. Prekidač mora biti zadržan u PULS (ritam) poziciji kako bi mikser radio. Mikser će se zaustaviti kada otpustite prekidač. Jednako tako koristite PULSE "ooo" da bi spriječili prekomjerno miksiranje namirnica.
- Ukoliko za vrijeme miksiranja želite dodavati određene sastojke, tekućina može biti dosuta kroz otvor na poklopcu.
- Poklopčić može biti i uklonjen kako bi suhe namirnice dodali kroz veći otvor. NE KORISTITE mikser ukoliko poklopac i poklopčić nisu na svom mjestu.

Čišćenje

Poslije svake uporabe, perite posudu miksera s pripadajućim dijelovima u vrućoj vodi sa sapunicom. Svaki dio zasebno osušite prije odlaganja. Svi dijelovi nisu za pranje u perilici posuđa.

Jaka sredstva za čišćenje i abrazivne spužvice će oštetiti površinu dijelova. Skorene naslage očistite brisajući nježnim deterdžentima, a zatim ih osušite mekanom tkaninom.

NAPOMENA : NIKADA NE URANJAJTE KUĆIŠTE S MOTOROM U BILO KOJU TEKUĆINU

Čišćenje kućišta obavite s mekanom tkaninom. eka se osuši prije ponovne uporabe ili odlaganja.

Vlažno mljevenje : Mljevenje vlažnih namirnica - 1 šalica da napravite kašicu

Suho mljevenje : Mljevenje suhih namirnica kao što su lješnjaci ili zrnca bibera (papra) ili zrna kave - 1 šalica bez tekućine

Kako bi produžili vijek trajanja Vašeg miksera uvijek:

1. ga koristite na ravnoj i suhoj površini
2. imajte poklopac na svom mjestu (poklopljena posuda) za vrijeme miksiranja
3. isključite mikser s prekidačem u položaju "O" prije nego što bi sa špatulom pokušali očistiti unutrašnjost posude
4. budite sigurni da se u posudi nalaze namirnice za vrijeme miksiranja. Bez namirnica, miksiranje bi uništilo noževe.
5. kuhano meso izrežite na veličinu od jednog kvadratnog centimetra, prije nego li ga ubacite u posudu.
6. zapamtite da mikser ne može obraditi sirovo meso
7. budite sigurni da namirnice koje namjeravate miksati ne budu pre tanke ili prekrupne tako da motor ne bi izdržao miksiranje. Ukoliko se dogode takovi problemi, dodajte malo tekućine kroz poklopac ili isključite mikser u položaju "O", a zatim očistite oštrice, struganjem prema dolje, blagom, gumenom špatulom
8. Molimo Vas NE KORISTITE posudu miksera za čuvanje hrane i napitaka.

Okolina

Simbol na proizvodu ili na njegovoj ambalaži označuje, da se s tim proizvodom ne smije postupiti kao s otpadom iz domaćinstva. Umjesto toga treba biti uručen prikladnim sabirnim točkama za recikliranje elektroničkih i električkih aparata. Ispravnim odvoženjem ovog proizvoda spriječiti ćete potencijalne negativne posljedice na okoliš i zdravlje ljudi, koje bi inače mogli ugroziti neodgovarajućim rukovanjem otpada ovog proizvoda. Za detaljnije informacije o recikliranju ovog proizvoda molimo Vas da kontaktirate Vaš lokalni gradski ured, uslugu za odvoženje otpada iz domaćinstva ili trgovinu u kojoj ste kupili proizvod.



Garancija i servis

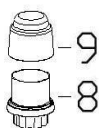
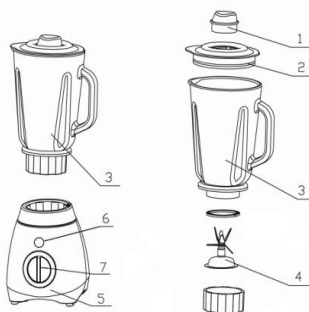
Za informacije ili u slučaju problema obratite se Centru Gorenja za pomoć korisnicima u vašoj državi (telefonski broj naći ćete u međunarodnom garancijskom listu). Ako u vašoj državi nema takvog centra, obratite se lokalnom trgovcu Gorenja, ili odjelu Gorenja za male kućanske aparate.

Nije za profesionalnu uporabu!

MNOŠTVO UŽITAKA PRI UPORABI VAŠE MIKROVALNE PEĆNICE VAM ŽELI

gorenje

Pridržavamo pravo do promjena!



1. Mali poklopac
2. Poklopac
3. Posuda
4. Sklop noža
5. Kučište motora
6. Pulse tipka
7. Kontrolno dugme
8. Sekač
9. Poklopac posude

Napon: 220 - 240 V
 Frekvencija: 50 Hz.
 Snaga: 600 W max.
 Jačina buke: Lc = 72 dB (A)

Važna upozorenja

Prilikom upotrebe električnih aparata, a radi smanjivanja rizika od požara, strujnog udara i/ili povreda, treba uvek poštovati posebne osnovne mere predostrožnosti, uključujući sledeće:

- Pažljivo pročitajte sva uputstva, čak i ako poznajete aparat.
- Radi zaštite od strujnog udara, NEMOJTE POTAPATI aparat, električni gajtan ili utikač u vodu ili drugu tečnost.
- Spoljašnost aparata čisti se vlažnom krpom.
- Neophodan je strog nadzor kada aparat koristi deca ili kad se aparat koristi u blizini dece. Nemojte nikada ostavljati aparat bez nadzora prilikom upotrebe.
- Isključite i izvadite električni gajtan iz utičnice kada se aparat ne koristi, pre stavljanja ili skidanja delova i pre čišćenja. Prilikom

- isključivanja aparata, uhvatite i izvucite utikač. Nemojte nikada vući aparat za električni gajtan.
- Nemojte koristiti aparat sa oštećenim električnim gajtanom ili utikačem ili kada je aparat pokvaren, ispušten, ili oštećen na bilo koji način. Odnosite kompletan aparat u najbliži ovlašćeni servis na ispitivanje, električnu ili mehaničku popravku ili podešavanje.
- Ako aparat radi položen na nameštaj od drveta, koristite zaštitnu podlogu radi sprečavanja oštećivanja osjetljivih ivica.
- Korišćenje dodataka ili delova koje ne preporučuje ili prodaje proizvođač, može prouzrokovati požar, električni udar ili povredu.
- Nemojte prepunjavati aparat.
- Nemojte dopustiti da električni gajtan visi preko ivice stola i radne površine ili da dodiruje vrele površine.
- Izbegavajte dodirivanje vrelih površina, koristite ručke i dugmad.
- Nemojte koristiti ili stavljati ovaj aparat na vrele površine ili u njihovu blizinu (kao što su plinske ili električne ringle ili zagrejana rena).
- Nemojte savijati električni gajtan. Nemojte nikada nositi aparat držeći ga za električni gajtan ili ga vući da biste ga iz struje; umesto toga, uhvatite utikač i izvucite ga iz utičnice.
- Kada koristite produžni električni gajtan za Vaš aparat, proverite da li je ispravno uzemljen i da li ima odgovarajući napon.
- Ovaj proizvod je namenjen isključivo upotrebi u domaćinstvu. Preporučuje se samo za grejanje vode.
- Nemojte pokušavati da sami popravite aparat; umesto toga, odnesite ga u najbliži ovlašćeni servis ili prodavcu na popravku.
- Pažljivo rukujte oštrim noževima, posebno prilikom skidanja i pražnjenja posude i za vreme čišćenja.
- Ovaj aparat nije namenjen za upotrebu od strane osoba (uključujući i decu) sa smanjenim fizičkim, senzornim ili mentalnim sposobnostima, ili nedostatkom iskustva i znanja, osim pod nadzorom ili na osnovu instrukcija za upotrebu aparata datih od strane osobe koja odgovara za njihovu bezbednost. Deca moraju da budu pod nadzorom da se ne bi igrala sa aparatom.
- Da se ne biste izlagali opasnosti, aparat nikada ne priključujte na spoljni prekidač kontrolisan tajmerom niti na sistem sa daljinskom kontrolom.

Kako ga koristiti

Pre prve upotrebe, operite posudu u toploj sapunici, isperite i dobro osušite. Blender je veoma brz. Motor pokreće sekač velikom brzinom radi

postizanja najboljeg efekta. Pre upotrebe proverite da li blender stoji na ravnoj, čistoj, suvoj površini. Pre startovanja blendera, proverite da li je posuda dobro pričvršćena za jedinicu motora.

Funkcionisanje

Pošto ste stavili jedinicu motora na ravnu, suhu površinu i dobro pričvrstili posudu, stavite hranu, koju treba pripremiti u blenderu, u posudu.

Molimo Vas da imate na umu da posuda treba da je dobro pričvršćena za osnovnu jedinicu preko sklopa noža koji se može prati, a ne ručke posude.

- Koristite mernu skalu na posudi kao vodič, i da je ne biste prepunili, ograničite na najviše 1500 ml po operaciji. Stavite poklopac i umetak poklopca na posudu.

PAŽNJA: Nemojte dopustiti da aparat radi neprekidno duže od 60 sekundi. Nemojte dopustiti da aparat radi na prazno.

- Proverite da li je blender isključen i prekidač u položaju "O", pa stavite utikač električnog gajtana u utičnicu. Okrenite prekidač blendera u bilo koji položaj na nekoliko sekundi. Isključite pritiskom na "O" i proverite namirnice. Blender veoma brzo radi. Pazite da ne preterate u obradi namirnica u blenderu.
- Koristite podešenost na PULSE "ooo" za veću kontrolu u kratkim operacijama blendera. Prekidač se mora držati u položaju PULSE da bi blender počeo da radi. Blender će prestati sa radom čim se prekidač pusti. Koristite prekidač PULSE "ooo" da biste sprečili preteranu obradu namirnica u blenderu.
- Ako želite da dodate još neke sastojke u toku rada blendera, tečnosti se mogu dodati preko otvora u umetku poklopca, ili se umetak poklopca može ukloniti da bi se suve namirnice mogle dodati preko većeg otvora. **NEMOJTE DOPUSTITI** da blender radi bez poklopca i umetka za poklopac.

Čišćenje

Operite posudu blendera i njene sastavne delove u toploj sapunici pre svakog korišćenja. Dobro osušite sve delove pre odlaganja. Ovi delovi se ne smeju prati u mašini za pranje sudova.

Sredstva za čišćenje u prahu i abrazivna sredstva će oštetiti površinu delova. Uklonite upornu nečistoću vlažnom krpom i blagim tečnim sredstvima za čišćenje i sušite suvom mekom krpom.

NAPOMENA: NEMOJTE NIKADA POTAPATI OSNOVNU JEDINICU U BILO KOJU TEČNOST.

Očistite osnovnu jedinicu čistom vlažnom krpom. Dobro osušite pre ponovnog korišćenja ili odlaganja.

Vlažno mlevenje: Melje vlažne sastojke, po 1 šolju radi pravljenja testa ili mučenja.

Suvo mlevenje: Melje suve sastojke, kao što su orasi ili zrna kafe po 1 šolju bez tečnosti.

Da biste produžili vek trajanja Vašeg blendera, uvek činite sledeće:

1. Koristite ga na ravnoj suvoj površini.
2. Pre uključivanja blendera, obavezno stavite poklopac.
3. Isključite blender pritiskom na "O" pre skupljanja namirnica u unutrašnjosti posude pomoću špatule sa dugom drškom.
4. Svaki put proverite da li ima nečeg u posudi pre uključivanja pritiskom na "ON". Ležaj sekača se može oštetiti ako se uključi prazan.
5. Kuvano meso isecite na kvadratiće od 1 cm pre stavljanja u posudu.
6. Imajte na umu da blender ne može da obrađuje sirovo meso.
7. Proverite da li su komadi hrane koji se stavljaju u blender toliko veliki i teški da ih motor ne može obraditi. Ako ima problema, dodajte malo tečnosti preko poklopca ili isključite blender pritiskom na "O", skinite poklopac i skupite mešavinu nadole prema sečivu mekom gumenom špatulom.
8. Molimo Vas, **NEMOJTE** koristiti posudu za čuvanje hrane ili pića.

Zaštita okoline

Simbol na proizvodu ili na njegovoj ambalaži označava, da se sa tim proizvodom ne sme postupati kao sa otpadom iz domaćinstva. Umesto toga, proizvod treba predati odgovarajućim sabirnim centrima za reciklažu elektronskih i električnih aparata. Ispravnim odvoženjem ovog proizvoda sprečićete potencijalne negativne posledice na životnu sredinu i zdravlje ljudi, koji bi inače mogli biti ugroženi neodgovarajućim rukovanjem otpadom ovog proizvoda. Za dobijanje detaljnih informacija o tretmanu, odbacivanju i ponovnom korišćenju ovog proizvoda, stupite u kontakt sa prikladnim lokalnim ustanovama, službom za sakupljanje kućnog otpada ili sa prodavnicom u kojoj ste kupili ovaj proizvod.



Garancija i servis

Za informacije ili u slučaju problema obratite se Centru Gorenja za pomoć korisnicima u vašoj državi (telefonski broj naći ćete u međunarodnom garantnom listu). Ako u vašoj državi nema takvog centra, obratite se lokalnom prodavcu Gorenja, ili odelu Gorenja za male kućanske aparate.

Nije za komercijalnu upotrebu!

**MNOGO UŽITAKA U KORIŠĆENJU VAŠE
MIKROVALNE RERNE ŽELI VAM**

gorenje



1. Small lid
2. Lid
3. Jug
4. Cutting blade
5. Motor base
6. Pulse switch
7. Rotary switch
8. Grinder cover
9. Grinder base

Voltage:	220 - 240 V
Frequency:	50 Hz.
Power:	600 W max.
Noise level:	Lc = 72 dB(A)

Important Safeguards

When using electrical appliances, in order to reduce the risk of fire, electric shock, and/or injury to persons, basic safety precautions should always be followed, including the following:

- Read all instructions carefully, even if you are familiar with the appliance.
- To protect against the risk of electric shock DO NOT IMMERSE the appliance, Cordset or Plug in water or other liquid.
- To clean, wipe exterior with a damp cloth.
- Close supervision is necessary when any appliance is used by or near children. Never leave an appliance unattended when in use.
- Switch off and remove the plug from the power outlet when not in use, before assembling or disassembling parts and before cleaning. To

unplug, grasp plug and pull from power outlet. Never pull cord.

- Do not operate any appliance with a damaged cord or plug, or after the appliance malfunctions or is dropped or damaged in any manner. Return the complete appliance to your nearest authorised service facility for examination, electrical repair, mechanical repair or adjustment.
- If operated on wood furniture, use a protective pad to prevent damage to delicate finishes.
- The use of attachments or accessories not recommended or sold by this appliance manufacturer may result in fire, electric shock or personal injury.
- Do not overfill.
- Do not let cord hang over edge of a table, counter, or touch hot surface.
- Avoid touching hot surfaces, use handles and knobs.
- Do not operate or place any part of this appliance on or near any hot surface (such as a gas or electric burner, or in a heated oven).
- Do not abuse the cord. Never carry the appliance by the cord or yank it to disconnect it from the outlet; instead, grasp the plug and pull to disconnect.
- When using the extension cord with your appliance make sure the extension cord is correctly wired and rated for its use.
- This product is intended for household use only. Recommended for water boiling only.
- Do not attempt to repair the appliance yourself; instead, take it your nearest Service Centre or Authorised Service Agent for repair.
- Handle carefully the sharp blades especially during removing and emptying the container and during cleaning.
- This appliance is not intended for use by persons (including children) with reduced physical, sensory or mental capabilities, or lack of experience and knowledge, unless they have been given supervision or instruction concerning use of the appliance by a person responsible for their safety. Children should be supervised to ensure that they do not play with the appliance.
- Never connect this appliance to an external timer switch or remote control system in order to avoid a hazardous situation.

This appliance is marked according to the European directive 2002/96/EC on Waste Electrical and Electronic Equipment (WEEE). This guideline is the frame of a European-wide validity of return and recycling on Waste Electrical and Electronic Equipment.

How to Use

Before first use, wash the Jar Assembly in warm sudsy water, rinse and dry well. Blending is a very fast process. The motor drives the cutter at high speed to ensure that through blending is achieved. Make sure that whenever you use blender it is standing on a flat, clean, dry surface. Before starting to blend check that the jar assembly is firmly in place on the motor base.

Operation

With the motor unit resting on a flat dry surface and jar assembly firmly sitting in place, put the foods to be blended into the jar.

Please note that the jar should be locked on to the main unit by holding the washable blade assembly not the jar handle.

- Use the measuring scale on the jar as a guide and, to avoid having the food overflow, restrict the quantity to no more than 1500 ml. at any one time. Place lid and lid insert on jar assembly.

ATTENTION: Do not operate the appliance continuously more than 60 seconds.

Do not operate the appliance when empty.

- Ensure the blender is switched OFF "O" and plug power cord into a power outlet. Turn blender switch to either setting for a few seconds. Switch OFF "O" and check the food. Blending is a fast process. Take care not to over blend.
- Use the PULSE "ooo" setting for greater control in short blending jobs. Switch must be held in PULSE position for blender to run. Blender will stop as soon as switch is released. Use the PULSE "ooo" switch to prevent over blending of foods.
- If you wish to add ingredients whilst blending, liquids can be added through the hole in the lid insert, or the lid insert can be removed to allow dry foods to be added through the larger hole. DO NOT operate the blender without the lid and lid insert in place.

Cleaning

Wash the blender jar and its associated parts in warm sudsy water after each use. Dry all parts thoroughly before storing. These parts are not dishwasher safe.

Powdered cleaners and abrasive pads will damage the surface of the parts. Remove stubborn soil by soaking and wiping with soft cloths and mild liquid cleaners.

NOTE: NEVER IMMERSE THE BASE ASSEMBLY IN ANY LIQUID.

To clean the base, wipe clean with a damp cloth. Allow to dry thoroughly before re-using or storing.

Wet Grinding: Grinds wet ingredients 1 cup at a time to make a paste or batter.

Dry Grinding: Grinds dry ingredients such as nuts or peppercorns of Coffee beans 1 cup at a time without liquid.

To prolong the life of blender always:

1. Use it on a flat dry surface.
2. Have the lid in place when blending.
3. Switch OFF "O" before you scrape food down the inside of the jar with a long handled spatula.
4. Make sure there is something in the jar each time you switch "ON". The cutter bearing may be damaged if run on "No-load".
5. Cut cooked meats into one centimeter squares before adding into the jar.
6. Remember that a blender cannot process raw meat.
7. Ensure that the food being blended is not too thick or heavy for the motor to handle. If it seems to be having difficulty, either add a little liquid through the lid or switch OFF "O", remove the lid and scrape the mixture down towards the blade with a soft rubber spatula.
8. Please DO NOT use the jar for storing foods or beverages.

Environment

Do not throw away the appliance with the normal household waste at the end of its life, but hand it in at an official collection point for recycling. By doing this, you help to preserve the environment.

Guarantee & service

If you need information or if you have a problem, please contact the Gorenje Customer Care Centre in your country (you find its phone number in the worldwide guarantee leaflet). If there is no Customer Care Centre in your country, go to your local Gorenje dealer or contact the Service department of Gorenje domestic appliances.

For personal use only!

**GORENJE
WISHES YOU A LOT OF PLEASURE
WHEN USING YOUR APPLIANCE**

We reserve the right to any modifications!



1. Capac mic
2. Capac
3. Recipient
4. Suport cu lamă
5. Suport motor
6. Buton puls
7. Buton on/off
8. Cuțit
9. Capac recipient

Voltaj:	220-240 V
Frecvență:	50Hz
Putere:	600 W max.
Nivel de zgomot:	Lc = 72 dB [A]

Precauții importante

Atunci când folosiți aparate electrice, pentru a reduce riscurile de foc, șoc electric și/sau posibile accidente, trebuie să vă luați anumite precauții, printre care și pe cele de mai jos:

- Citiți cu atenție instrucțiunile, chiar dacă sunteți familiarizați cu aparatul.
- Pentru a evita șocurile electrice NU puneți aparatul, cablul de alimentare sau ștecherul în apă sau alte lichide.
- Pentru a curăța, ștergeți exteriorul cu o cârpă umedă.
- Supravegheați copii atunci când aparatul este în funcțiune. Nu lăsați aparatul să funcționeze nesupravegheat.

- Atunci când nu mai folosiți aparatul, înainte de a-l asambla sau dezambla și înainte de a-l curăța, scoateți-l din priză. Nu trageți de cablu.
- Nu utilizați un aparat cu cablul sau ștecherul deteriorat, dacă ați constatat vreo defecțiune în funcționare, sau dacă aparatul a fost deteriorat. Duceți aparatul la cea mai apropiată unitate de service autorizată.
- Dacă utilizați aparatul pe o suprafața de lemn, folosiți un suport de protecție pentru a împiedica deteriorarea finisajelor.
- Nu folosiți accesoriile sau piese care nu sunt vândute sau nu sunt recomandate de către producător, deoarece aparatul se poate deteriora, poate face scurt-circuit, sau poate provoca incendii și accidente.
- Nu încălcați prea tare aparatul.
- Nu lăsați cablul să atârne peste marginea bufetului, a mesei și nu-l lăsați să atingă suprafețe fierbinți.
- Folosiți mănuși de protecție pentru a nu atinge suprafețele fierbinți.
- Aparatul nu trebuie să stea pe, sau în apropierea unor surse de căldură (arzătoare pe gaz sau electrice, cuptor)
- Nu deplasați aparatul trăgând de cablul de alimentare, nu trageți de cablu pentru a deconecta aparatul de la priză (trageți de ștecher pentru a scoate aparatul din priză).
- Dacă folosiți un prelungitor, asigurați-vă că acesta se poate folosi în condiții de siguranță.
- Acest aparat se poate folosi doar în gospodărie.
- Nu încercați să reparați singur aparatul. Apelați la cea mai apropiată unitate de service autorizată.
- Lamele sunt foarte ascuțite și trebuie manevrate cu grijă, mai ales atunci când goliți recipientul și când le curățați.
- Acest aparat nu trebuie utilizat de către persoane (inclusiv copiii) care au capacități fizice, mentale sau senzoriale reduse sau sunt lipsite de experiență și cunoștințe, cu excepția cazului în care sunt supravegheați sau instruiți cu privire la utilizarea aparatului de către o persoană responsabilă pentru siguranța lor. Copiii trebuie supravegheați pentru a nu se juca cu aparatul.
- Nu conectați niciodată acest aparat la un ceas electronic extern sau un sistem de comandă de la distanță pentru a evita situațiile periculoase.

Acest aparat este marcat corespunzător directivei europene 2002/9/CE în privința aparatelor electrice și electronice vechi (waste electrical and electronic equipment - WEEE).

Directiva prescrie cadrul pentru o preluare înapoi, valabilă în întreaga UE, și valorificarea aparatelor vechi.

Utilizare

Înainte de prima utilizare, spălați recipientul în apă caldă cu detergent, clătiți și apoi ștergeți. Blender-ul este extrem de rapid. Motorul mișcă cuțitul la viteză foarte mare pentru a obține un amestec cât mai bun. Ori de câte ori folosiți blender-ul, puneți-l pe o suprafață orizontală, curată și uscată. Înainte de a porni blender-ul, asigurați-vă că ansamblul este bine poziționat pe motor.

Funcționare

Dacă unitatea motorului stă pe o suprafață orizontală, uscată, iar recipientul este bine poziționat, puneți alimentele în recipient.

Nu uitați că vasul trebuie fixat pe unitatea principală ținând de suportul lamei, nu de mânerul vasului.

- Utilizați marcajele de pe vas pentru a evita supraîncărcarea cu mâncare; aceasta nu trebuie să depășească 1500 ml. Puneți capacul și dispozitivul de la capac pe vas.
ATENȚIE: Nu utilizați aparatul continuu, mai mult de 60 de secunde.
Nu utilizați aparatul, atunci când acesta este gol.
- Asigurați-vă că blender-ul este în poziția „0” OFF și că ați introdus cablul de alimentare în priză.
Rotiți butonul blender-ului în orice poziție pentru câteva secunde. Opriți apoi aparatul și verificați alimentele. Blender-ul funcționează foarte rapid, așa că trebuie să aveți grijă să nu-l lăsați să funcționeze prea mult timp.
- Folosiți setarea PULSE „ooo” pentru un control mai bun în timpul utilizărilor scurte. Butonul trebuie ținut pe poziția PULSE pentru ca blender-ul să funcționeze. Dacă eliberați butonul, aparatul se va opri. Folosiți butonul PULSE „ooo” pentru a evita utilizarea prea îndelungată a aparatului.
- Dacă doriți să adăugați ingrediente în timp de aparatul funcționează, puteți adăuga lichide prin gaura de la dispozitivul capacului, sau alimente dacă scoateți acest dispozitiv de pe capac. NU utilizați blender-ul fără capac și fără dispozitivul capacului.

Curățare

Spălați recipientul și părțile componente în apă cu detergent, după fiecare utilizare. Ștergeți bine părțile componente înainte de a le pune la loc. Nu este recomandat să le spălați în mașina de spălat vasele.

Detergenții sub formă de praf și cei abrazivi vor deteriora părțile componente. Petele rezistente pot fi îndepărtate dacă mai întâi le înmuiati și apoi le ștergeți cu o cârpă moale și detergent neutru.

NOTĂ: NICIODATĂ SĂ NU PUNEȚI BAZA APARATULUI ÎN APĂ SAU ALTE LICHIDE.

Pentru a curăța baza, curățați-o cu o cârpă umedă. Lăsați-o să se usuce bine, înainte de a o refolosi.
Pentru a zdrobi alimente umede, puneți câte o cană pentru a obține o pastă.
Pentru a zdrobi alimente uscate cum ar fi nuci sau boabe de cafea, puneți câte o cană fără lichid.

Pentru a prelungi viața aparatului dvs. trebuie să respectați următoarele instrucțiuni:

1. Folosiți-l pe o suprafață orizontală.
2. Nu uitați să-i puneți capacul atunci când îl folosiți.
3. Opriți aparatul înainte de a aduna mâncarea din recipient cu ajutorul unei spatule.
4. Ori de câte ori doriți să dați drumul aparatului, asigurați-vă că este ceva în recipient, altfel se poate deteriora.
5. Carneea gătită trebuie tăiată în pătrățele de un centimentru, înainte de a le pune în vas.
6. Nu uitați că blender-ul nu poate fi folosit cu carne crudă.
7. Asigurați-vă că alimentele din blender nu sunt nici foarte groase, nici foarte grele, altfel motorul nu face față. Dacă observați dificultăți în funcționare, adăugați puțină apă prin capac, sau opriți aparatul de la buton, scoateți capacul și împingeți amestecul în jos, către lamă, cu ajutorul unei spatule din cauciuc moale.
8. NU utilizați borcanul ca să păstrați în el alimente sau băuturi.

Mediul înconjurător

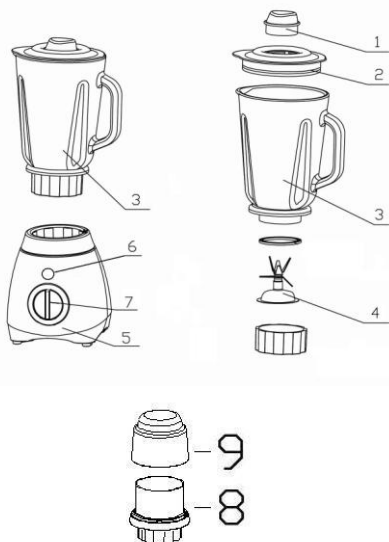
Nu aruncați aparatul împreună cu deșeurile casnice atunci când nu mai este utilizabil, ci înmânați-l la un punct oficial de colectare pentru reciclare. Astfel ajutați la conservarea mediului.

Garanție & service

Dacă aveți nevoie de informații sau aveți o problemă, contactați Centrul Relații Clienți Gorenje din țara dumneavoastră (veți găsi numărul de telefon în broșura de garanție tradusă în mai multe limbi). Dacă nu există niciun Centru de Relații Clienți în țara dumneavoastră, mergeți la dealer-ul local Gorenje sau contactați Departamentul de Service al Aparatelor Domestice Gorenje
Numai pentru uz personal!

GORENJE
VĂ DOREȘTE SĂ FOLOȘIȚI
PRODUSELE NOASTRE CU MULTĂ
PLĂCERE

Ne rezervăm dreptul oricărui modificări!



1. Malé veko
2. Veko
3. Nádoba
4. Umývateľná čepel'
5. Kryt motora
6. Tlačidlo impulz
7. Tlačidlo ovládania
8. Sekač
9. Kryt nádoby

Napätie: 220 - 240 V
 Frekvencia: 50 Hz.
 Výkon: 600 W max.
 Deklarovaná hodnota emisie hluku je 72 dB(A)

Toto zariadenie je označené podľa Európskej smernice 2002/96/EC o Likvidácii elektrických a elektronických zariadení (WEEE). Toto je rámec Európskej platnosti o navrátení a recyklácii Starých elektrických a elektronických zariadení.

Dôležité bezpečnostné upozornenia

Keď používate elektrické zariadenia, pre zníženie rizika úrazu elektrickým prúdom a požiaru, dodržiavajte vždy základné bezpečnostné upozornenia, vrátane nasledovných:

- Prečítajte si všetky upozornenia pozorne, aby ste sa zoznámili so zariadením.
- Pre ochranu pred úrazom elektrickým prúdom, neponárajte zariadenie, konektor alebo sieťovú šnúru do vody alebo inej tekutiny.
- Pri čistení, utrite exteriér vlhkou tkaninou.

- Zvýšte pozornosť, ak zariadenie používate v blízkosti detí. Nikdy nenechávajte zariadenie bez dozoru ak ho nepoužívate.
- Vypnite zariadenie a odpojte sieťovú šnúru od elektrickej zásuvky ak zariadenie nepoužívate, pred zložením alebo rozložením častí a pred čistením.
- Pri odpojení, uchopte konektor a vytiahnite od elektrickej zásuvky. Nikdy neťahajte za šnúru.
- Nepoužívajte žiadne zariadenie s poškodenou sieťovou šnúrou alebo konektorom alebo ak je zariadenie poškodené alebo v prípade, ak vám spadlo. Odneste zariadenie do najbližšieho servisného strediska na kontrolu, elektrickú alebo mechanickú opravu.
- Ak používate na drevenom nábytku, použite ochranné podložky pre ochranu pred poškodením jemného povrchu.
- Použitie príslušenstva alebo nástrojov neodporúčaných alebo nezakúpených so zariadením môže spôsobiť požiar, úraz elektrickým prúdom alebo zranenie osôb.
- Neprepíňajte.
- Nenechávajte sieťovú šnúru visieť cez okraj stola, alebo dotýkať sa horúceho povrchu.
- Vyhňte sa dotyku horúcich povrchov, používajte ruky a ovládače.
- Nepoužívajte ani nepokladajte zariadenie ani jeho časti na horúce plochy (ako je plynová alebo elektrická pec).
- Nepoškodujte sieťovú šnúru. Nikdy neprenášajte zariadenie za šnúru, ani neťahajte za šnúru pri odpájaní od elektrickej zásuvky; uchopte za konektor a potiahnite.
- Keď používate predlžovacie káble so zariadením, uistite sa, že predlžovací kábel je správne vedený a vhodný pre toto použitie.
- Toto zariadenie je určené len pre použitie v domácnosti. Odporúčané len pre varené potraviny.
- Nepokúšajte sa sami opravovať zariadenie; kontaktujte najbližšie servisné stredisko alebo autorizovaného predajcu.
- Zaochádzajte opatrne s ostrými čepeľami pri vyprázdňovaní nádoby a počas čistenia.
- Zariadenie nepoužívajte, ak sú zástrčka, sieťový kábel alebo iné súčiastky poškodené. Toto zariadenie nesmú používať osoby (vrátane detí), ktoré majú obmedzené telesné, zmyslové alebo mentálne schopnosti alebo ktoré nemajú dostatok skúseností a znalostí, pokiaľ nie sú pod dozorom alebo im nebolo vysvetlené používanie tohto zariadenia osobou zodpovednou za ich bezpečnosť. Deti musia byť pod dozorom, aby sa nehrali so zariadením.
- Aby nedošlo k nebezpečným situáciám, nikdy nepripájajte zariadenie k externému časovému spínaču ani diaľkovému ovládacímu systému.

Použitie

Pred prvým použitím, umyte nádobu v teplej mydlovej vode, opláchnite a osušte. Mixovanie je veľmi rýchly proces. Motor ovláda nôž pri vysokej rýchlosti pre zaistenie, že je dosiahnuté dobré premiešanie. Uistite sa, aby ste umiestnili mixér na plochom, čistom, suchom povrchu. Pred spustením mixovania skontrolujte, že príslušenstvo mixéra je pevne umiestnené na motorovej základni.

Obsluha

So správnym zloženým zariadením, vložte potraviny na mixovanie do nádoby.

Dbajte na to, aby nádoba bola upevnená na hlavnom zariadení uchopením za umývateľnú nožovú časť, nie za rúčku nádoby.

- Použite mierku na nádobe ako pomôcku a aby ste sa vyhli pretečeniu potravín, neplňte viac ako 1500 ml. Založte kryt.

UPOZORNENIE: Nepoužívajte zariadenie nepretržite dlhšie ako 60 sekúnd.

Nepoužívajte zariadenie, keď je prázdne.

- Uistite sa, že mixér je v pozícii OFF „O“ a sieťová šnúra pripojená k elektrickej zásuvke. Zapnite prepínač mixéra do niektorej pozície na niekoľko sekúnd. Vypnite OFF „O“ a skontrolujte potraviny. Mixovanie je rýchly proces. Dbajte na to, aby ste veľmi nepremixovali.
- Použitím prepínača PULSE „ooo“ môžete presnejšie kontrolovať krátke procesy mixovania. Prepínač musíte držať v pozícii PULSE pre spustenie mixéra. Mixér sa zastaví keď uvoľníte prepínač. Použite prepínač PULSE „ooo“ na ochranu pred nadmerným nežiadúcim premixovaním potravín.
- Ak chcete pridať ingrediencie počas mixovania, tekutiny môžete pridať cez otvor v strede krytu alebo môžete zložiť kryt pre vloženie celých potravín. **NEPOUŽÍVAJTE** mixér bez krytu založeného na mieste.

Čistenie

Umyte nádobu a jej časti teplou mydlovou vodou po každom použití. Osušte všetky časti pred uložením. Tieto časti nie sú vhodné pre umývačky. Práškové čističe a drsné špongie môžu poškodiť povrch zariadenia. Odstráňte silnejšie znečistenie napenením a utretím jemnou tkaninou a jemným roztokom saponátu.

POZNÁMKA: NIKDY NEPONÁRAJTE ZÁKLADŇU DO VODY ANI ŽIADNEJ TEKUTINY.

Základňu čistite navlhčenou tkaninou. Nechajte ju osušiť zariadenie pred ďalším použitím alebo skladovaním.

Mokrú mletie: Mletie tekutých ingrediencií 1 šálka pre vytvorenie pasty alebo kaše.

Suché mletie: Mletie suchých ingrediencií ako sú orechy alebo čierne korenie alebo kávové zrná 1 šálka bez tekutiny.

Pre predĺženie životnosti mixéra vždy:

1. Používajte ho na plochom, suchom povrchu.
2. Nechajte kryt založený počas mixovania.
3. Vypnite OFF „O“ pred vyberaním potravín z nádoby použitím dlhej škrabky.
4. Uistite sa, že je vždy niečo vložené po zapnutí „ON“. Obal nožov sa môže poškodiť, ak pracuje „naprázdno“.
5. Nalámte pečené jedlá na jeden centimeter štvorcový pred vložením do nádoby.
6. Pamätajte, že mixér nemôže spracovávať surové mäso.
7. Zaistite, že mixovaná potravina nie je veľmi hrubá alebo ťažká pre motor. Ak to vyzerať byť obtiažne, radšej pridajte trochu tekutiny cez otvor alebo vypnite OFF „O“, vyberte kryt a vyberte potraviny mäkkou gumovou škrabkou.
8. Prosím **NEPOUŽÍVAJTE** mixovaciu nádobu na skladovanie potravín alebo nápojov.

Životné prostredie

Nevyhadzujte spotrebič po ukončení životnosti s bežným domácim odpadom, ale odovzdajte ho v oficiálnej miestnej zberni na recykláciu. Týmto konaním pomôžete chrániť životné prostredie.

Záruka & servis

Ak potrebujete informácie, alebo ak máte problém, sa spojte so strediskom pre starostlivosť o zákazníkov Gorenje vo vašej krajine (číslo telefónu nájdete na záručnom liste). Ak sa vo vašej krajine nenachádza stredisko pre starostlivosť o zákazníkov, navštívte miestneho predajcu Gorenje, alebo sa spojte servisné oddelenie spoločnosti Gorenje domáce spotrebiče.

Len pre použitie v domácnosti!

**GORENJE ŻYCZY PAŃSTWU WIELE
SATYSFAKCJI PODCZAS
UŻYTKOWANIA URZĄDZENIA**

Zastrzegamy sobie prawo do zmian!



1. Kis fedél
2. Fedél
3. Műanyag
4. Elmosható
5. Motorház
6. Gomb on/off
7. Szabályzógomb
8. Vágó
9. Tartály borítás

Feszültség:	220 - 240 V
Frekvencia:	50 Hz.
Tápforrás:	600 W max.
Zajkibocsátás:	Lc = 72 dB(A)

Fontos biztonsági előírások

Figyelem! Amikor elektromos árammal működtetett készüléket használ, minden esetben tartsa be az alábbi alapvető biztonsági előírásokat a tűz- és elektromos áramütésveszély, valamint a személyi sérülések elkerülése érdekében:

- Minden előírást alaposan olvasson el, még akkor is, ha ismeri a készüléket.
- Az áramütés elkerülése érdekében SOHA NE MERÍTSE vízbe vagy más folyadékba a készüléket, a tápkábelt, vagy a villásdugót.
- Enyhén nedves ruhával tisztítsa a készüléket.
- Fokozott körültekintéssel dolgozzon, ha gyerekek is tartózkodnak a készülék közelében, soha ne hagyja felügyelet nélkül a bekapcsolt készüléket.
- Tisztítás, szétszerelés, vagy összeszerelés előtt minden esetben kapcsolja ki és áramtalanítsa a

készüléket. A tápkábelt mindig a villásdugónál fogva húzza ki a fali aljzatból.

- A készüléket ne működtesse sérült tápkábellel, vagy villásdugóval, illetve ha a készüléket leejtette, vagy az hibásan működik. Azonnal juttassa el a készüléket a legközelebbi hivatalos márkaszervizbe (mechanikus, elektromos javítás, beállítás).
- Ha a készüléket fa felületen használja használjon védő borítást a bútoron.
- A gyártó csak az általa ajánlott és forgalmazott kiegészítők használatát javasolja, ellenkező esetben fennáll a tűzveszély, illetve áramütés kockázata.
- Ne töltse túl.
- Ne engedje, hogy a kábel lelógjon az asztal, pult, vagy egyéb forró felület fölé.
- A forró felületek elkerülése érdekében használja a fogantyúkat és gombokat.
- A készüléket, vagy annak részeit ne helyezze forró felületre vagy annak közelébe (pl. Gáztűzhely, elektromos tűzhely, forró sütő).
- Ne rongálja a tápkábelt! A készüléket soha ne a tápkábelnél fogva szállítsa, a tápkábelnél fogva ne rántsa ki a falból a készüléket.
- Amikor hosszabbítót használ a készülékkel, minden esetben győződjön meg arról, hogy a hosszabbító vezetékékezése megfelelő, illetve használható a hálózaton.
- A készüléket háztartási felhasználásra tervezték. Csak vízforralásra javasolt használata.
- Ne kísérelje meg önállóan szétszerelni a készüléket, keresse fel a legközelebbi márkaszervizt.
- Óvatosan dolgozzon a készülék éles egységeivel, különösen amikor kiüriti vagy tisztítja a tartály egységet.
- Ha a hálózati kábel meghibásodott, a kockázatok elkerülése érdekében Gorenje szakszervizben, vagy hivatalos szakszervizben ki kell cserélni. A készülék működtetésében járatlan személyek, gyerekek, nem beszámítható személyek felügyelet nélkül soha ne használják a készüléket. Vigyázzon, hogy a gyerekek ne játszanak a készülékkel. Működés közben soha ne hagyja a készüléket felügyelet nélkül.
- A veszélyes helyzetek elkerülése érdekében a készüléket ne csatlakoztassa külső időzítőkapcsolóra, vagy távvezérlőrendszerre.

A berendezés az elektromos és elektronikus készülékek hulladékairól (WEEE) szóló 2002/96/EK Európai Irányelvnek megfelelő jelzéssel rendelkezik. Ez az irányelv Európaszerte az elektromos és elektronikus készülékek hulladékainak visszaváltására és újrahasznosítására vonatkozik.

Használat

A készülék első használata előtt mossa el a tartályt meleg vízben, és hagyja teljesen megszáradni. A keverés nagyon gyors folyamat. A motor nagyon magas fordulatszámon vezeti a vágókéseket, hogy biztosítsa a megfelelő hatékonyságú keverést. Minden használat előtt ellenőrizze, hogy a készülék egyenletes, tiszta, száraz felületen álljon. A keverés megkezdése előtt ellenőrizze, hogy a tartály egység megfelelően rögzített-e a motor alapon.

Működés

Ellenőrizze, hogy az egyenletes felületen fekvő készüléken megfelelően illeszkedik-e a tartály, majd töltse fel az összekeverendő ételekkel.

Ne feledje, hogy a tartályt rögzíteni kell a fő egységen az elmosható vágókés egységnél fogva.

- Használja a tartály oldalán lévő mérőskálát, és elkerülendő a készülék túltöltését szükség szerint csökkentse a mennyiséget maximum 1500 ml-re. Illessze a fedelet a tartályra.

FIGYELEM: A készüléket egyszerre legfeljebb 60 másodpercig működtesse. Üresen ne kapcsolja be a készüléket.

- Ellenőrizze, hogy a készülék ki van-e kapcsolva (0 pozíció), majd csatlakoztassa a tápkábelt a fal aljzatba. Forgassa el a szabályzógombot tetszőleges fokozatba. Kapcsolja ki ("O") és ellenőrizze az ételt. A keverés egy gyors folyamat. Ne keverje túl az ételt.
- Rövidebb keverési munkákhoz javasolt a PULZÁLÁS "ooo" beállítás. A szabályzógombot lenyomva kell tartani a program alatt, a gomb elengedése után a vágókések nem fogognak tovább. A PULZÁLÁS "ooo" kapcsoló segítségével megakadályozható az ételek túlkeverése.
- Ha a keverés közben további hozzávalókat kíván a keverékhez adni, a felső kis méretű fedél eltávolítása után folyadékot tölthet a tartályba, illetve a nagyobb fedél levétele után nagyobb méretű szárazétel is hozzáadható. NE működtesse a készüléket fedél nélkül.

Tisztítás

Minden használat után mossa el a készülék alkatrészeit bő, meleg vízben. Minden alkatrészt alaposan szárítsa meg. Az alkatrészek nem moshatók mosogatógépben.

A súrolópor, és súrolószerek károsíthatják az alkatrészek felületét. A macacs szennyeződéseket enyhén tisztítószerez alapos áztatás után puha ruhával dörzsölje le a felületekről.

MEGJEGYZÉS: SOHA NE MERÍTSE FOLYADÉKBA A KÉSZÜLÉK ALAPJÁT.

A készülék alapját nedves ruhával törölje tisztára. A következő használat előtt hagyja alaposan megszáradni.

Nedves őrlés: A nedves alapú hozzávalókból egyszerre egy csészényi mennyiséget töltsön a készülékbe (tésztafélék készítése).

Száraz őrlés: A száraz hozzávalókból (mogyoró, borsszem, kávébab, stb.) egyszerre egy csészényi mennyiséget töltsön a készülékbe.

A vágókések élettartamának növelése érdekében:

1. A készüléket egyenletes felületen használja.
2. Működés közben tartsa a fedelet a helyén.
3. Kapcsolja ki a készüléket, mielőtt az ételt hosszúszerű lapáttal a készülékbe töltené.
4. Működés előtt ellenőrizze, hogy a tartályban van alapanyag, ellenkező esetben a vágóegység tengelye károsodhat.
5. Az aprítandó főtt húst egy centiméteres kockákra vágja fel a művelet előtt.
6. Ne feledje, hogy a készülék nem képes nyers hús aprítására.
7. Ellenőrizze, hogy az aprítandó étel nem túl vastag, vagy nehéz a motor számára. Amennyiben úgy tapasztalja, hogy az étel aprítása nehézkes, adjon folyadékot a keverékhez, vagy kapcsolja ki a készüléket, távolítsa el a fedelet és egy lapáttal keverje meg az alapanyagokat.
8. A tartályt NE használja étel vagy ital tárolására.

Környezetvédelem

A feleslegessé vált készülék szelektív hulladékként kezelendő. Kérjük, hivatalos újrahasznosító gyűjtőhelyen adja le, így hozzájárul a környezet védelméhez.

Jótállás és szerviz

Ha információra van szüksége, vagy forduljon az adott ország Gorenje vevőszolgálatához (a telefonszámot megtalálja a világszerte érvényes garancialevélen). Ha országában nem működik vevőszolgálat, forduljon a Gorenje helyi szaküzletéhez vagy a Gorenje háztartási kisgépek és szépségápolási termékek üzletágának vevőszolgálatához.

Csak személyes használatra!

**A GORENJE
SOK OROMOT KIVAN A KESZULEK
HASZNALATAHOZ**

A modositas jogat fenntartjuk!



1. Маленька кришка
2. Кришка
3. Чаша
4. Різальний ніж
5. Блок двигуна
6. Імпульсний перемикач
7. Поворотний перемикач
8. Кришка розмелювача
9. Основа розмелювача

Напруга:	220 — 240 В
Частота:	50 Гц.
Потужність (макс.):	600 Вт.
Рівень шуму:	Lc = 72 дБ (А)

Важливі застереження

Щоб зменшити ризик виникнення пожежі, ураження електричним струмом та/або травмування під час використання електричних пристроїв, необхідно завжди дотримуватися основних заходів безпеки, у тому числі наведених нижче.

- Уважно прочитайте всі інструкції, навіть якщо ви знайомі з роботою пристрою.
- Щоб запобігти ризику ураження електричним струмом, НЕ ЗАНУРЮЙТЕ пристрій, шнури або штепсель у воду чи іншу рідину.
- Для чищення протирайте зовнішню поверхню вологою тканиною.
- Необхідно забезпечити суворий контроль, коли пристрій використовується дітьми або поруч із ними. Не залишайте пристрій без нагляду під час його використання.

- Вимикайте та виймайте штепсель із розетки, коли пристрій не використовується, перед збиранням або розбиранням його частин, а також перед чищенням. Щоб вийняти штепсель з розетки, візьміться за нього та витягніть. Ніколи не тягніть за шнур.
- Не використовуйте пристрій із пошкодженим шнуром або штепселем, після неправильної роботи, падіння або будь-якого пошкодження. Для перевірки, електричного або механічного ремонту чи налаштування віднесіть пристрій у повному комплекті до найближчого авторизованого сервісного центру.
- У разі експлуатації на дерев'яних меблях використовуйте захисну підстилку, щоб не пошкодити тонке покриття.
- Використання приладдя або аксесуарів, які не рекомендовані або не продаються виробником пристрою, може призвести до пожежі, ураження електричним струмом або травмування.
- Не переповнюйте чашу.
- Слідкуйте, щоб шнур не звисав із країв стола або стійки та не торкався гарячих поверхонь.
- Уникайте торкання гарячих поверхонь; використовуйте ручки та держак.
- Не використовуйте та не розташовуйте жодні частини цього пристрою на гарячих поверхнях або поруч із ними (наприклад, на газовій чи електричній плиті або в розігрітій духовці).
- Не використовуйте шнур неналежним чином. Не переносьте пристрій, тримаючись за шнур, і не тягніть за нього для відключення від розетки; замість цього, щоб витягти його з розетки, беріться за штепсель.
- У разі використання з пристроєм подовжувача переконайтеся, що він правильно приєднаний і розрахований для такого використання.
- Цей пристрій призначено тільки для побутового використання. Рекомендовано тільки для кип'ятіння води.
- Не намагайтеся відремонтувати пристрій власноруч; замість цього віддайте його для ремонту в найближчий сервісний центр або авторизованому представнику з обслуговування.
- Поводьтеся обережно з гострими лезами, особливо під час знімання та спустошення контейнера та під час чищення.
- Цей пристрій не призначено для використання особами (у тому числі дітьми) з обмеженими фізичними, сенсорними або розумовими можливостями чи без належних знань і досвіду, окрім випадків, коли вони перебувають під наглядом або отримали інструкції від осіб, відповідальних за їхню

безпеку. Необхідно слідкувати, щоб діти не гралися з пристроєм.

- Для уникнення небезпеки ніколи не під'єднуйте цей пристрій до зовнішнього таймера або системи дистанційного керування.

Цей пристрій позначено відповідно до Директиви ЄС 2002/96/ЄС щодо відходів електричного та електронного обладнання (WEEE). Ця директива є основою законодавства щодо повернення та вторинної переробки відходів електричного й електронного обладнання в країнах Європи.

Використання

Перед першим використанням промийте блок чаші в теплій мильній воді, прополощіть та ретельно висушіть. Змішування — це дуже швидкий процес. Двигун обертає ніж з високою швидкістю, щоб забезпечити ретельне змішування. Під час кожного використання блендера встановлюйте його на рівну, чисту та суху поверхню. Перш ніж починати змішування, переконайтеся, що блок чаші надійно приєднано до блока двигуна.

Експлуатація

Покладіть продукти харчування, які потрібно перемішати, у чашу, попередньо встановивши блок двигуна на рівну суху поверхню та надійно приєднавши чашу.

Зауважте, що чашу необхідно зафіксувати на основному пристрої, тримаючись за блок ножів, а не за ручку чаші.

- Використовуйте мірну шкалу на чаші як орієнтир. Щоб уникнути переповнення, обмежте кількість продуктів до 1500 мл за раз. Встановіть кришку та втулку кришки на блок чаші.

УВАГА! Не використовуйте пристрій безперервно більше 60 секунд.

Не використовуйте пристрій, коли він порожній.

- Переконайтеся, що перемикач блендера встановлено в положення OFF «О», та вставте шнур живлення в електричну розетку. Поверніть перемикач блендера в будь-яке положення на кілька секунд. Потім поверніть перемикач у положення OFF «О» і перевірте інгредієнти. Змішування — це швидкий процес. Будьте уважні, щоб уникнути надмірного змішування.
- Використовуйте положення PULSE «ooo» для покращеного керування під час коротких процедур змішування. Для роботи блендера необхідно утримувати перемикач у положенні PULSE. Блендер зупиниться, якщо відпустити перемикач. Використовуйте перемикач PULSE

«ooo», щоб запобігти надмірному змішуванню продуктів харчування.

- Для додавання інгредієнтів під час змішування можна доливати рідини через отвір у втулці кришки або додавати сухі інгредієнти через більший отвір, знявши втулку кришки. НЕ використовуйте блендер, не встановивши кришку та втулку кришки.

Чищення

Після кожного використання мийте чашу блендера та її частини в теплій мильній воді. Перед зберіганням ретельно висушіть усі частини. Ці частини не можна мити в посудомийній машині.

Порошкоподібні засоби для чищення та абразивні губки можуть пошкодити поверхню частин. Видаляйте застарілий бруд шляхом змочування та протирання за допомогою м'якої тканини та рідких засобів для чищення м'якої дії.

ПРИМІТКА. НІКОЛИ НЕ ЗАНУРЬОТЕ ОСНОВНИЙ БЛОК У ЖОДНУ РІДИНУ.

Для чищення базового блока протирайте його за допомогою вологої тканини. Ретельно висушіть його перед повторним використанням або збереженням.

Вологе розмелювання: розмелювання за один раз 1 чаші вологих інгредієнтів для створення пасти або збитого тіста.

Сухе розмелювання: розмелювання за один раз 1 чаші сухих інгредієнтів, наприклад горіхів, перцю або кавових зерен, без додавання рідини.

Щоб подовжити термін експлуатації блендера:

1. Використовуйте його на рівній сухій поверхні.
2. Встановлюйте кришку під час змішування.
3. Повертайте перемикач у положення OFF «О», перш ніж зіскрібати інгредієнти з внутрішньої поверхні чаші за допомогою лопатки з довгою ручкою.
4. Переконайтеся, що чаша не порожня, кожного разу, коли повертає перемикач у положення «ON». Підшипник блока ножів може пошкодитися в разі використання «вхолосту».
5. Ріжте термічно оброблене м'ясо на шматочки довжиною один сантиметр перед додаванням у чашу.
6. Пам'ятайте, що блендер не може обробляти сире м'ясо.
7. Переконайтеся, що інгредієнти, які змішуються, не надто товсті або важкі для двигуна. Якщо здається, що двигун перевантажено, додайте трохи води або

поверніть перемикач у положення OFF "0", зніміть кришку та зіскребіть суміш у напрямку ножів м'якою гумовою лопаткою.

8. НЕ використовуйте чашу для зберігання харчових продуктів і напоїв.

Навоколишнє середовище

Не викидайте пристрій разом із звичайними побутовими відходами, а здавайте його в офіційний пункт прийому для повторної переробки. Таким чином Ви допомагаєте захистити довкілля

Гарантія та обслуговування

Якщо Вам необхідна інформація або у Вас виникла проблема, зверніться до Центру обслуговування клієнтів компанії Gorenje у Вашій країні (телефон можна знайти на гарантійному талоні). Якщо у Вашій країні немає Центру обслуговування клієнтів, зверніться до місцевого дилера або у відділ технічного обслуговування компанії Gorenje Domestic Appliances.

Для використання тільки в домашньому господарстві!

КОМПАНІЯ GORENJE

БАЖАЄ ВАМ ОТРИМАТИ МАКСИМАЛЬНЕ ЗАДОВОЛЕННЯ ВІД КОРИСТУВАННЯ ЦИМ ПРИСТРОЄМ

Ми залишаємо за собою право вносити будь-які зміни!

RU



1. Маленькая крышка
2. Крышка
3. Чаша
4. Режущий нож
5. Блок двигателя
6. Импульсный переключатель
7. Поворотный переключатель
8. Крышка мельницы
9. Основа мельницы

Напряжение: 220 — 240 В
Частота: 50 Гц.
Мощность (макс.): 600 Вт.
Уровень шума: Lc = 72 дБ (А)

Важные предостережения

Чтобы избежать риска возникновения пожара, поражения электрическим током и/или травмирования при использовании электрических устройств, необходимо соблюдать основные меры безопасности, в том числе изложенные ниже.

- Внимательно прочитайте все инструкции, даже если вы ознакомлены с устройством.
- Чтобы избежать риска поражения электрическим током, НЕ ОПУСКАЙТЕ устройство, шнуры или штепсель в воду или другую жидкость.
- Для чистки протирайте внешнюю поверхность влажной тканью.
- Необходимо тщательно следить, когда любое устройство используется детьми или рядом с ними. Никогда не оставляйте устройство без присмотра, когда оно используется.
- Выключайте устройство и вынимайте штекер из розетки, если оно не используется, перед сборкой или разборкой частей, а также перед чисткой. Для отключения от розетки возьмитесь за штепсель и потяните за него. Никогда не тяните за шнур.
- Не используйте устройство с поврежденным шнуром, штепселем, после неправильной работы устройства, падения или любого повреждения. Для проверки, электрического или механического ремонта, а также настройки отнесите устройство в ближайший авторизованный сервисный центр.
- При эксплуатации на деревянной мебели используйте защитную подстилку, чтобы не повредить тонкое покрытие.
- Использование приспособлений или аксессуаров, которые не рекомендуются и не продаются производителем устройства, может привести к возникновению пожара, поражению электрическим током или травмированию.
- Не переполняйте чашу.

- Следите, чтобы шнур не свисал с краев стола или стойки и не касался горячих поверхностей.
- Избегайте касания горячих поверхностей; используйте ручки и рукоятки.
- Не используйте какие-либо части этого устройства на горячих поверхностях или рядом с ними (например, на газовых или электрических плитах или в разогретой духовке).
- Не используйте шнур неправильным образом. Никогда не переносите устройство, держась за него, и не тяните за него при отключении от розетки; вместо этого для отключения беритесь и тяните за штепсель.
- При использовании с устройством удлинителя убедитесь, что он правильно подсоединен и предназначен для такого использования.
- Это изделие предназначено только для бытового использования. Рекомендовано только для кипячения воды.
- Не пытайтесь сами отремонтировать устройство; вместо этого для ремонта передайте его в ближайший сервисный центр или авторизованному представителю по обслуживанию.
- Осторожно обращайтесь с острыми лезвиями, особенно при снятии и опустошении контейнера, а также во время чистки.
- Это устройство не предназначено для использования лицами (в том числе детьми) с ограниченными физическими, сенсорными или умственными способностями или без достаточного опыта или знаний, кроме случаев, когда они пребывают под присмотром или получили инструкции от лиц, ответственных за их безопасность. Необходимо следить, чтобы дети не играли с устройством.
- Для безопасной эксплуатации прибора запрещается подключать прибор к дополнительному реле времени.

Этот прибор помечен в соответствии с Директивой ЕС 2002/96/ЕС об отходах электрического и электронного оборудования (WEEE). Эта директива является основой Европейского законодательства о возврате или вторичной переработке отходов электрического и электронного оборудования.

Использование

Перед первым использованием помойте блок чаши в теплой мыльной воде, сполосните и основательно высушите. Двигатель вращает нож с большой скоростью, чтобы обеспечить тщательное смешивание. При каждом

использовании блендера обязательно устанавливайте его на ровной, чистой и сухой поверхности. Прежде чем начать смешивание, убедитесь, что блок чаши надежно прикреплен к блоку двигателя.

Эксплуатация

Насыпьте ингредиенты для смешивания в чашу, предварительно установив блок двигателя на ровной и сухой поверхности, а также закрепив блок чаши.

Обратите внимание, что чашу необходимо фиксировать на основном блоке, держась за моющийся блок ножей, а не за ручку чаши.

- Используйте мерную шкалу как ориентир. Чтобы избежать переполнения, ограничьте количество ингредиентов до 1500 мл за раз. Наденьте крышку и втулку крышки на блок чаши.

ВНИМАНИЕ! Не используйте устройство непрерывно более 60 секунд.

Не используйте устройство при пустой чаше.

- Убедитесь, что переключатель блендера установлен в положение OFF «О», затем вставьте силовой шнур в электрическую розетку. Поверните переключатель блендера в любое положение на несколько секунд. Установите регулятор в положение OFF «О» и проверьте ингредиенты. Смешивание — это быстрый процесс. Будьте внимательны, чтобы не допустить излишнего смешивания.
- Используйте положение переключателя PULSE «ooo» для лучшего управления при коротких процедурах смешивания. Чтобы блендер работал, необходимо удерживать переключатель в положении PULSE. Блендер остановится, если отпустить переключатель. Используйте переключатель PULSE «ooo», чтобы избежать чрезмерного смешивания продуктов.
- Для добавления ингредиентов во время смешивания можно использовать отверстие во втулке крышки, чтобы доливать жидкости, или можно снять втулку крышки, чтобы добавлять сухие ингредиенты через большее отверстие. НЕ используйте блендер, не установив на место крышку и втулку крышки.

Чистка

Мойте чашу блендера и ее части в теплой мыльной воде после каждого использования. Основательно высушите все части перед хранением. Эти части нельзя мыть в посудомоечной машине.

Порошкообразные чистящие средства и абразивные губки могут повредить поверхность частей. Удаляйте устаревшую грязь

смачиванием и протиранием мягкой тканью с чистящими средствами мягкого действия.

ПРИМЕЧАНИЕ! НИКОГДА НЕ ОПУСКАЙТЕ ОСНОВНОЙ БЛОК В КАКУЮ-ЛИБО ЖИДКОСТЬ.

Для чистки основы протирайте ее влажной тканью. Основательно высушите ее перед повторным использованием или хранением.

Влажное смешивание: смешивание 1 чаши влажных ингредиентов за раз для приготовления пасты или взбитого теста.

Сухое смешивание: смешивание 1 чаши сухих ингредиентов, таких как орехи, перец или кофейные зерна, за один раз.

Чтобы продлить срок эксплуатации блендера, всегда:

1. Используйте его на ровной сухой поверхности.
2. Накрывайте крышкой при смешивании.
3. Устанавливайте переключатель в положение OFF «O» перед соскребанием ингредиентов с внутренней стороны чаши с помощью лопатки с длинной ручкой.
4. При каждой установке переключателя в положение «ON» проверяйте, чтобы чаша не была пустой. Подшипник блока ножей может повредиться, если использовать блендер «вхолостую».
5. Разрезайте термически обработанное мясо на куски длиной один сантиметр, прежде чем добавлять в чашу.
6. Помните, что блендер не может обрабатывать сырое мясо.
7. Убедитесь, что смешиваемые ингредиенты не слишком тяжелые или большие для двигателя. Если кажется, что он работает с затруднениями, добавьте немного воды через крышку или поверните переключатель в положение OFF «O», снимите крышку и соскребите смесь в направлении ножа мягкой резиновой лопаткой.
8. НЕ используйте чашу для хранения продуктов или напитков.

Защита окружающей среды

После окончания срока службы не выбрасывайте прибор вместе с бытовыми отходами. Передайте его в специализированный пункт для дальнейшей утилизации. Этим вы сможете защитить окружающую среду.

Гарантия и обслуживание

Для получения дополнительной информации или в случае возникновения проблем обратитесь

в Центр поддержки покупателей в вашей стране (номер телефона центра указан на гарантийном талоне). Если подобный центр в вашей стране отсутствует, обратитесь в вашу местную торговую организацию Gorenje или в отдел поддержки покупателей компании Gorenje Domestic Appliances.

Адреса и телефоны авторизованных сервисных центров размещены в брошюре «Гарантийные обязательства» или в гарантийном талоне.

Только для домашнего использования!
Производитель оставляет за собой право на внесение изменений!



СНО1

**КОМПАНИЯ GORENJE
ЖЕЛАЕТ ВАМ ПОЛУЧИТЬ
МАКСИМАЛЬНОЕ УДОВОЛЬСТВИЕ
ОТ ИСПОЛЬЗОВАНИЯ ЭТОГО
УСТРОЙСТВА**

Мы сохраняем за собой право вносить любые изменения!

1102003