

Navodila za namestitev in nasveti za vzdrževanje

G34AX1 - 249046

Navodila za uporabo

G34AX1– 249046



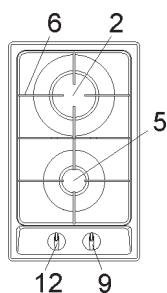
gorenje

SI

COD. 04037ESTGOA (04037SI) - 09.03.2009

OPIS VGRADNEGA KUHALNIKA

TIP.: G34AX1 - 249046



- | | | |
|----|-------------------------|--------|
| 2 | Hitri gorilnik | 3000 W |
| 5 | Pomožni gorilnik | 1000 W |
| 6 | Emajlirana rešetka 2F | |
| 9 | Stikalo gorilnika št. 2 | |
| 12 | Stikalo gorilnika št. 5 | |

Pozor: ta aparat je namenjen le uporabi v gospodinjstvu in v osebne namene.



UPORABA

1) GORILNIKI

Na čelni plošči je nad vsakim gumbom za upravljanje odtisnjen simbol, ki prikazuje kateri gorilnik upravljate s posameznim gumbom. Ko ste odprli dovodno pipo za plin oz. ventil na plinski jeklenki, nadaljujte kot sledi:

- ročni vžig

Pritisnite in obrnite gumb izbranega gorilnika v obratni smeri urinih kazalcev do končnega obratovalnega položaja (simbol velikega plamena, slika 1), nakar gorilniku približajte prižgano vžigalico.

- Električni vžig

Pritisnite in obrnite gumb izbranega gorilnika v obratni smeri urinih kazalcev do končnega obratovalnega položaja (simbol velikega plamena, slika 1), nakar pritisnite in odpustite gumb za vžig "E".

- Samodejni električni vžig

Pritisnite in obrnite gumb izbranega gorilnika v obratni smeri urinih kazalcev do končnega obratovalnega položaja (simbol velikega plamena, slika 1), nakar pritisnite gumb.

- Prižiganje gorilnikov, opremljenih z varnostnim mehanizmom

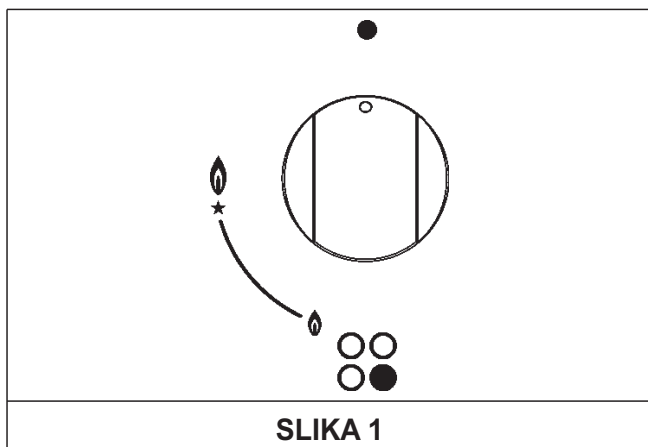
Gumbe gorilnikov, ki so opremljeni z varnostnim mehanizmom morate obrniti v obratni smeri urinih kazalcev do končnega obratovalnega položaja (simbol velikega plamena, slika 1) in popolne ustavitve (gumba ne morete obračati naprej). Sedaj pritisnite ta gumb in ponovite predhodno opisane postopke.

Držite gumb pritisnjen še kakih 10 sekund potem, ko se je gorilnik že prižgal.

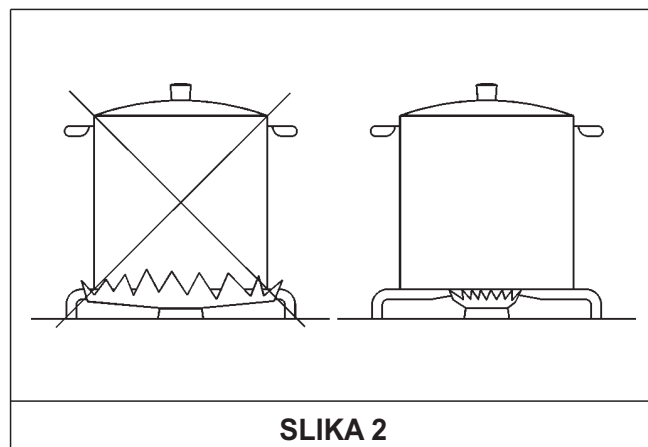
UPORABA GORILNIKOV

Za maksimalno učinkovitost in kar najmanjšo porabo plina upoštevajte naslednje:

- uporabljajte ustrezno velikost posode za posamezen gorilnik (pomagajte si s spodnjo tabelo in sliko 2).



SLIKA 1



SLIKA 2

- Ko je vsebina posode zavrela, zmanjšajte moč gorilnika na minimum (simbol majhnega plamena, slika 1).
- Posodo imejte vedno pokrito.
- Uporabljajte le posodo z ravnim dnom.

Vrsta gorilnika	Moč gorilnika	Ø Premer lonca v cm
Hitri	3000	20 ÷ 22
Pomožni	1000	10 ÷ 14

OPOZORILA:

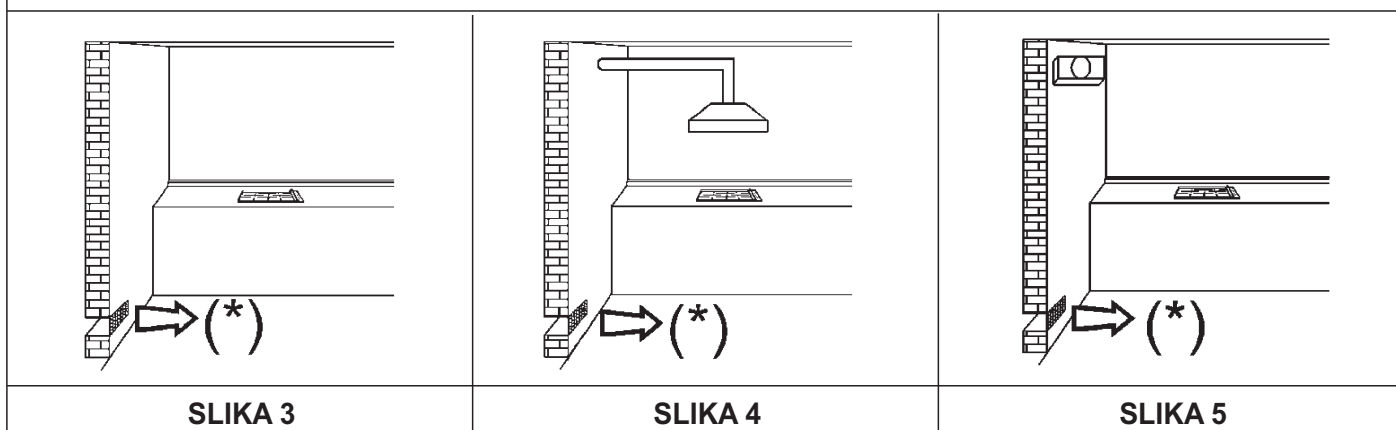
- **gorilnike z varnostnim mehanizmom lahko prižgete le ko je ustrezen gumb za upravljanje obrnjen do maksimalnega obratovalnega položaja (simbol velikega plamena, slika 1).**
- **Pri izpadu električne energije lahko za prižiganje gorilnika uporabljate vžigalice.**
- **Aparata nikoli ne puščajte brez nadzora s prižganimi gorilniki. Poskrbite, da v neposredni bližini ni otrok. Zlasti pazite, da bodo ročaji posod na štedilniku obrnjeni v pravo smer. Nadzorujte tudi pripravo hrane na olju ali maščobi, ker lahko pride do njihovega vžiga.**
- **Aparata naj ne upravljajo osebe z zmanjšanimi fizičnimi ali umskimi sposobnostmi (vključno z otroki), oz. osebe brez ustreznih izkušenj pri upravljanju z električnimi napravami razen, če jih vodi in jim svetuje odrasla oseba, odgovorna za njihovo skrb in varnost. Otrokom ne dovolite, da se igrajo z napravo.**
- **V bližini aparata ne uporabljajte razpršil med njegovim obratovanjem.**
- **Če ima vgradna plošča pokrov, je potrebno morebitno razlito vsebino takoj odstraniti preden pokrov odprete. Če je aparat opremljen s steklenim pokrovom, se ta lahko zlomi, kadar se gorilnik segreje. Pred zapiranjem pokrova vedno najprej ugasnite vse gorilnike.**
- **Priporočamo uporabo širše posode kot je gorilnik.**

UPORABA

Opombe:

uporaba plinskega kuhalnega aparata proizvaja toploto in vlago v prostoru, v katerem obratuje. Prostor morate zato dobro prezračevati in poskrbeti, da so vse naravne prezračevalne odprtine čiste oz. proste (slika 3), oz. aktivirati mehanske naprave za prezračevanje (kuhinjske nape ali električni ventilatorji, sliki 4 in 5). Intenzivna ali dolgotrajnejša raba aparata bo morda zahtevala dodatno prezračevanje. To storite z odpiranjem okna, ali s povečanjem moči mehanične naprave za prezračevanje, če je ta nameščena.

(*) VSTOP ZRAKA: POGLEJ POGlavJE O INSTALACIJI (ODDELKA 5 IN 6)



ČIŠČENJE

POMEMBNO OPOZORILO:

pred kakršnim koli posegom oz. čiščenjem izključite aparat iz električne energije.

2) KUHALNA POLŠČA

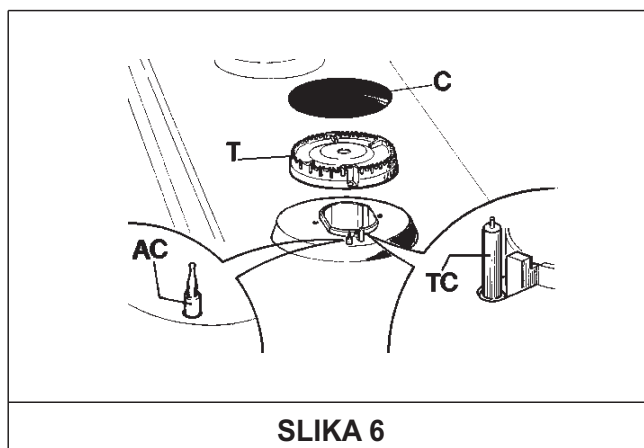
Kuhalno ploščo občasno očistite in operite, enako storite z emajlirano rešetko za posodo, emajlirane pokrove gorilnikov "C" in glave gorilnikov "T" (glej sliko 6) z mlačno milnico. Potem temeljito sperite, obrišite in posušite vse oprane dele. Štedilnika nikoli ne čistite ko so deli še vroči, in nikoli ne uporabljajte agresivnih in grobih čistil. Snovi, kot so kis, kava, mleko, slana voda, sok limone ali paradižnika, nikoli ne smejo ostati predolgo na emajlirani površini aparata.

OPOZORILA:

preden vrnete odstranjene dele na svoje mesto, upoštevajte naslednje:

- **prepričajte se, da so utori na glavi gorilnika "T" (slika 6) prosti in brez tujkov.**

- **Prepričajte se, da so emajlirani pokrovi gorilnika "C" (slika 6) pravilno nameščeni na glave gorilnikov in da so v ravnotežju.**
- **Natančno lego rešetke za postavljanje posode določajo zaobljeni vogali, ki jih je potrebno namestiti proti stranskim robovom kuhalne plošče.**
- **Ne uporabljajte silo pri upravljanju z gumbi. Če imate težave, stopite v stik s serviserjem, ki bo težavo odpravil.**
- **Za čiščenje aparata ne uporabljajte visokotlačnih čistilnih naprav.**



NAMESTITEV

TEHNIČNE INFORMACIJE ZA INSTALATERJA

Namestitev aparata, nastavitve in vzdrževanje lahko opravlja le ustrezno usposobljen strokovnjak. Nepravilna montaža aparata je lahko nevarna in škodljiva za osebe, živali ali premoženje. Za takšne poškodbe proizvajalec ne more prevzeti nobene odgovornosti.

V času življenjske dobe aparata, lahko samodejne varnostne naprave ali nastavitve aparata opravlja le proizvajalec, ali njegov pooblaščen predstavnik.

3) NAMESTITEV KUHALNE PLOŠČE

Potem ko ste odstranili zunanjo embalažo in notranje ovoje okoli posameznih priloženih delov preverite, ali je aparat prispel k vam v dobrem stanju. Če ste v dvomu, ne uporabljajte aparata, ampak takoj o tem obvestite ustrezno servisno osebo.

Embalažni material (kartone, vreče, stiropor, žblje, ipd.) ne puščajte v bližini otrok, ker so lahko potencialen vir nevarnosti.

Mere odprtine za vgradnjo aparata v kuhinjski pult oz. element so označene na sliki 7. Vedno upoštevajte navedene mere za odprtino, v katero boste položili aparat (glej sliki 7 in 8).

Aparat je razvrščen v skupino 3, kar pomeni, da mora zadoščati predpisom, ki določajo rabo in vgradnjo takšnih aparatov.

4) PRITRDITEV KUHALNE PLOŠČE

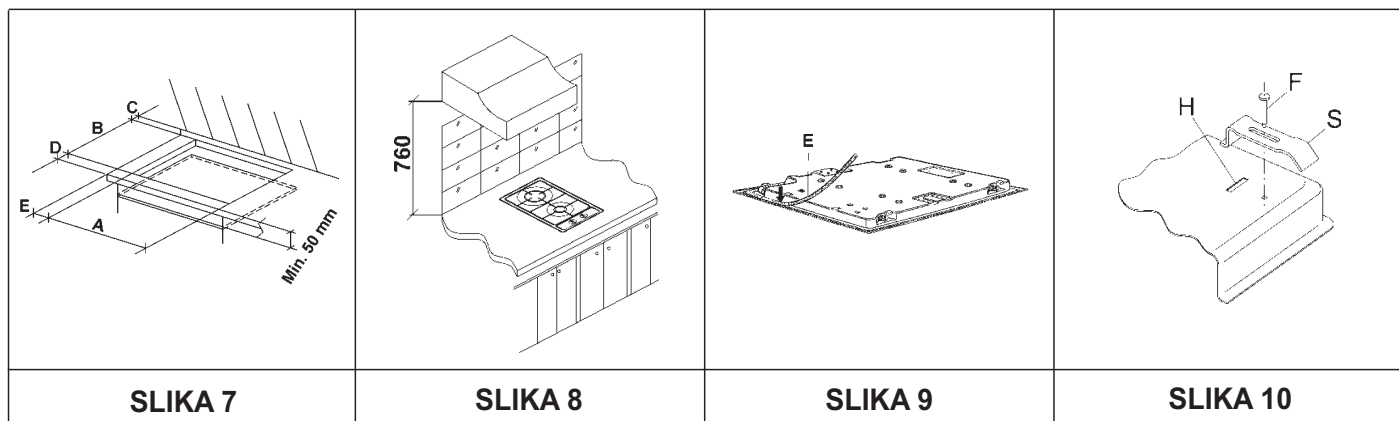
Kuhalna plošča je opremljena s posebnim tesnilom, ki preprečuje, da bi tekočina prišla v notranjost

kuhinjskega elementa. Natančno sledite navodilom za pravilno namestitev tega tesnila:

- odlepите tesnilo s podlage, pri čemer obdržite prozorno zaščitno folijo na tesnilu.
- Obmite kuhhalno ploščo naokoli in prilepite tesnilo "E" na pravi način (slika 9) pod rob kuhhalne ploščice tako, da zunanji rob tesnila natančno sledi zunanjemu robu ploščice. Zaključna robova tesnilnega traku se morata prilegati ne da bi se prekrivala.
- Enakomerno pritrdite tesnilo na kuhhalno ploščo in ga s prsti močneje pritisnite na svoje mesto. Sedaj odstranite zaščitno folijo in kuhhalno ploščo pogreznite v ustrezno odprtino na ohišju kuhhaljskega elementa.
- Na kuhhalnik pritrdite konzole "S" ter nastavek konzole zatakните v odprtino "H" na dnu ploščice; z obračanjem vijaka "F" postavite konzolo "S" v ustrezen dvignjen položaj (slika 10).
- Za preprečitev morebitnega stika z vročo površino dna kuhhalne ploščice med obratovanjem, na razdalji najmanj 50 mm od spodnjega roba ploščice je potrebno vstaviti leseno ploščo in jo pritrditi z vijaki (glej sliko 7).

UPOŠTEVAJTE DIMENZIJE ZA VGRADNJO (mm)

	A	B	C	D	E
2F	285	485	57.5	57.5	100 min.



NAMESTITEV

POMEMBNA OPOZORILA PRI NAMESTITVI

Instalater mora upoštevati, da elementi ob straneh aparata ne smejo biti višji od ravni samega aparata. Stena na hrbtni strani aparata, kot tudi površine v neposredni bližini aparata morajo biti temperaturno obstojne do najmanj 65K.

Lepilo za pritrnitev plastičnih oblog kuhinjskih elementov mora biti obstojno na temperaturo najmanj 150° C, sicer lahko pride do poškodb oz. se folija lahko odlepi. Aparat je potrebno vgraditi skladno z veljavnimi predpisi. Ta aparat ni priključen na napravo za odvajanje dima in hlapov, zaradi tega mora biti nameščen v skladu z zgoraj omenjenimi standardi za vgrajevanje. Posebno pozornost je potrebno posvetiti naslednjim ukrepom v zvezi s prezračevanjem.

5) PREZRAČEVANJE PROSTORA

V prostoru, v katerega je aparat nameščen, je nujno potrebno zagotoviti stalno prezračevanje, da bi lahko aparat nemoteno deloval. Potrebna količina svežega zraka za pravilno zgorevanje plina ne sme biti manjše od 20 m³. Zrak mora nepretrgano krožiti skozi stalne odprtine v stenah prostora. Te odprtine morajo biti sposobne odvajati na prosto hlapove in dim od izgorevanja in morajo imeti presek najmanj 100 cm² (glej sliko 3). Odprtine morajo biti izvedene tako, da jih ni mogoče blokirati oz. zapreti. Dovoljeno je tudi indirektno prezračevanje, z dovodom zraka iz sosednjega prostora, vendar to mora biti izpeljano v skladu z veljavnimi predpisi.

POZOR: če gorilniki kuhalne plošče niso opremljeni z varnostnim izklopom, morajo prezračevalne odprtine imeti presek velikosti najmanj 200 cm².

6) POSTAVITEV IN DOVOD ZRAKA

Plinski kuhalni aparati morajo vedno imeti možnost odvajanja hlapov skozi kuhinjske nape, ki morajo biti priključene na odvodne jaške, dimnike, ali neposredno na prosto. Če nape ni možno vgraditi, je potrebno namestiti električni ventilator na okno ali na zunanjo steno stavbe (glej sliko 4). Napravo za prezračevanje oz. odvod hlapov je potrebno vklopiti istočasno z vklopom aparata (glej sliko 5), kot to predvidevajo veljavni predpisi.

7) PRIKLJUČITEV PLINA

Pred priključitvijo preverite ali vrednosti, navedene na napisni tablici, ki je pritrjena na spodnji strani kuhalne plošče, ustrezajo podatkom vaše hišne električne napeljave.

Na nalepki so navedeni tudi pogoji nastavitve plina: vrsto in delovni tlak plina. Priključitev na plin je potrebno opraviti v skladu z veljavnimi predpisi in standardi.

V primeru oskrbe s plinom iz javne napeljave, mora aparat biti priključen na dovod plina:

- preko čvrstih jeklenih cevi, te pa morajo biti povezane z navojnimi spoji, ki ustrezajo veljavnim standardom.
- preko bakrenih cevi. Spoji teh cevi morajo biti opremljeni z mehničnimi tesnili.
- preko brezšivnih pregibnih cevi iz nerjavečega jekla. Dolžina cevi mora biti 2 metra, tesnila pa morajo ustrezati veljavnim standardom.

V primeru oskrbe s plinom iz jeklenke, mora aparat imeti dovod plina speljan preko regulatorja tlaka, ki ustreza veljavnim predpisom, priključek pa je narejen:

- preko bakrenih cevi. Spoji teh cevi morajo biti opremljeni z mehničnimi tesnili.
- preko brezšivnih pregibnih cevi iz nerjavečega jekla. Dolžina cevi mora biti 2 metra, tesnila pa morajo ustrezati veljavnim standardom. Priporočamo uporabo posebnega nastavka za fleksibilne cevi, ki ga kupite v trgovini, s katerim je priklop na regulator tlaka na jeklenki lažji.
- preko gumijaste plinske cevi, ki ustreza predpisanim standardom. Premer cevi mora biti 8 mm, dolžina pa najmanj 400 mm in največ 1500 mm. Cev mora biti tesno pritrjena na priključek z objemko, ki ustreza veljavnim standardom.

Po končanem priklopu z milnico preverite tesnost vseh spojev. Nikoli v ta namen ne uporabljajte plamena.

OPOZORILA:

spoj na dovodni strani plinske cevi na aparatu je moški priključek velikosti stožčasta 1/2", ki ustreza standardu EN 10226. Pri namestitvi nerjaveče cevi ali gumijaste plinske cevi je potrebno poskrbeti, da se cevi ne morejo dotikati premičnih delov vgrajenih elementov (npr. predalov). Cevi tudi ni dovoljeno speljati skozi elemente, ki se uporabljajo za shranjevanje predmetov.

Če je za plinski priklop uporabljena gumijasta upogljiva cev, upoštevajte naslednja opozorila:

- cev se ne sme dotikati vročih delov, katerih temperatura presega 65K;
- cev ne smete vleči ali zvijati oz. ostro pregibati;
- pazite, da se cev ne dotika ostrih robov ali vogalov;
- celotna dolžina cevi naj bo dostopna za pregled morebitne obrabljenosti;
- zamenjavo je potrebno opraviti najpozneje do datuma, navedenega na cevi.

Aparat je izdelan skladno z odredbami Direktiv CEE 90/396 in 93/68 glede varnosti pri uporabi plina.

NAMESTITEV

8) PRIKLJUČITEV NA ELEKTRIČNO OMREŽJE

Priključitev aparata na električno omrežje mora biti opravljeno v skladu z veljavnimi predpisi in krajevnimi standardi.

Pred priključitvijo preverite:


- ali napetost hišne napeljave in vtičnic ustreza maksimalni moči, navedeni na napisni tablici aparata (pritrjeni na spodnji strani vgradnega kuhalnika).
- ali so hišne vtičnice učinkovito ozemljene, skladno z odredbami zakonskih predpisov in veljavnih standardov. Proizvajalec odklanja kakršno koli odgovornost za morebitne škode ali poškodbe zaradi pomanjkljive ozemljitve.

Kadar je aparat priključen na električno energijo preko stenske vtičnice:

- Na priključni kabel je potrebno namestiti standardni vtič z zmogljivostjo, navedeno na napisni tablici.
- Povezati vodnike skladno s sliko 11, ob upoštevanju barvnih oznak vodnikov:

črka L (live - tok) = rjav vodnik;

črka N (nevtralen) = moder vodnik;

simbol ozemljitve  = zeleno rumen vodnik;

- Priključni kabel mora biti speljan tako, da ne more doseči delov aparata, ki presegajo temperaturo 65K.
- Prepovedana je raba podaljškov, razdelilnikov, ali reduktorjev, ker lahko povzročijo nevarno pregrevanje.
- Po končani namestitvi mora biti priključna vtičnica dostopna.

Kadar je aparat priključen neposredno na električno napeljavo:

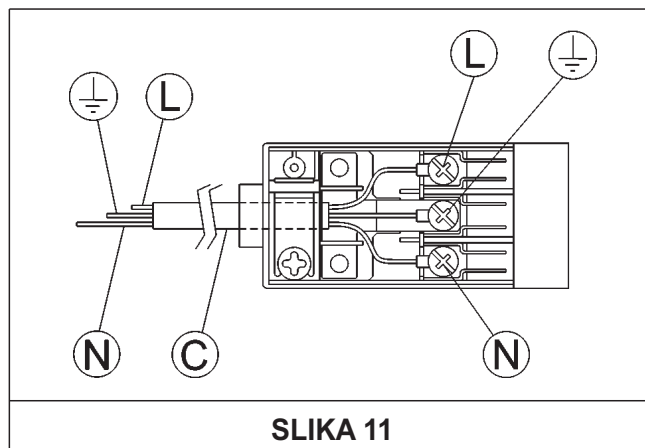
- med aparat in električno napeljavo je potrebno vgraditi večpolno stikalo ustrezne zmogljivosti, navedene na napisni tablici aparata, in ki ima med kontakti najmanj 3 mm razdalje.
- Ozemljitvenega vodnika nikoli ne smete prekiniti s stikalom.
- Električni priključek se lahko zaščiti tudi s visoko občutljivim diferencialnim stikalom. Obvezen pa je tudi priklop rumeno-zelenega zaščitnega vodnika na učinkovito ozemljitev.

OPOZORILA:

vsi naši aparati so načrtovani in izdelani v skladu z evropskimi standardi EN 60 335-1, EN 60 335-2-6 ter EN 60 335-2-102, z ustreznimi spremembami in dopolnitvami.

Aparat je izdelan v skladu z odredbami naslednjih direktiv CEE:

- CEE 2004/108/CE glede elektromagnetne skladnosti;
- CEE 2006/95 glede varnosti električne energije.



NASTAVITVE

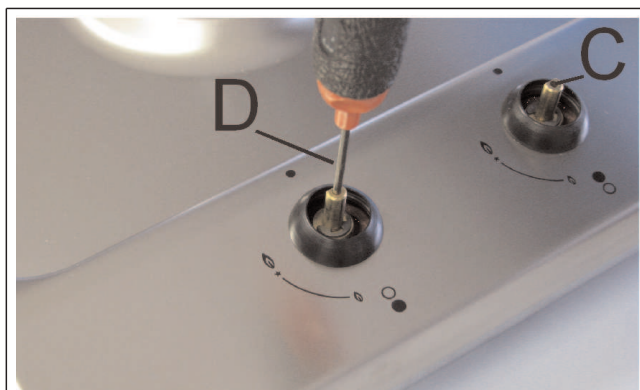
Pred kakršnimi koli nastavitvami izključite aparat iz električnega napajanja. Vse zamenjave tesnil naj opravi strokovno usposobljena oseba. Gorilniki ne potrebujejo nastavitve dovoda primarnega zraka.

Zgoraj omenjena nastavitve je možna le pri gorilnikih, ki uporabljajo plin G20. Pri gorilnikih za plin G30 ali G31 mora biti nastavitveni vijak zaklenjen (obrnjen v smeri urinih kazalcev).

9) PIPE

Nastavitev "minimalnega plamena":

- prižgite gorilnik in obrnite gumb za upravljanje na minimum (simbol majhnega plamena, slika 1).
- Odstranite gumb (slika 12) pipe, ki je le nataknjen na nosilec.
- Manjši izvijač "D" porinite v luknjo "C" (slika 12) in obračajte plinsko pipo v desno ali levo, dokler ne dosežete zadovoljivega položaja minimalnega plamena. Prepričajte se, da gorilnik ne ugasne, kadar gumb naglo obrnete iz položaja maksimalnega v položaj minimalnega plamena.



SLIKA 12

IZVAJANJE SPREMEMB

10) MENJAVA PLINSKIH ŠOB

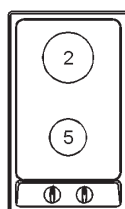
Z montažo plinskih šob, ki ustrezajo posameznim vrstam plina lahko gorilnike prilagodite na različne vrste plina. To storite tako, da najprej s ključem B odstranite pokrov gorilnika, nakar odvijete šobo B (glej sliko 13) in vstavite novo šobo, ki ustreza novi vrsti plina. Priporočamo, da šobo trdno privijete na svoje mesto.

Potem ko ste zamenjali šobe, je potrebno opraviti nastavitvev gorilnikov, opisano v

odstavku 9. Tehnik mora ponovno namestiti tesnila na nastavitvenih in prednastavitvenih napravah. Vrečka z rezervnimi šobami je lahko priložena, če pa ni, se lahko nabavi pri pooblaščenem prodajalcu ali servisnem centru.

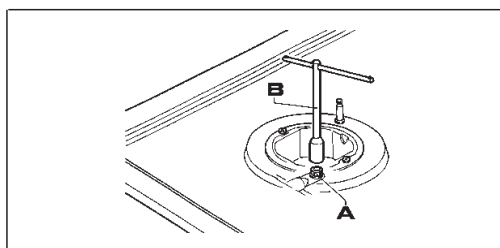
Za lažjo orientacijo prilagamo tudi tabelo nominalnih vrednosti pretoka, ki vsebuje tudi toplotne vrednosti gorilnikov, premer šob in delovni tlak posameznih vrst plina.

POSTAVITEV GORILNIKOV NA PLOŠČI ŠTEDILNIKA



TABELA

GORILNIKI		PLIN	NORMALNI TLAK mbar	NORMALNI PRETOK		PREMER ŠOBE 1/100 mm	NOMINALNA TOPLOTNA VREDNOST (W)	
ŠT	IME			g/h	l/h		Min.	Max.
2	HITRI	G 30 - BUTAN	30	218	267	85	750	3000
		G 31 - PROPAN	30	200		85	750	3000
		G 20 - ZEMELJSKI	20			115 Y	750	3000
5	POMOŽNI	G 30 - BUTAN	30	73	95	50	400	1000
		G 31 - PROPAN	30	71		50	400	1000
		G 20 - ZEMELJSKI	20			72 X	400	1000



SLIKA 13

VZDRŽEVANJE

Pred kakršnim koli servisnim posegom vedno izklopite aparat iz električnega omrežja in zaprite dovod plina.

11) ZAMENJAVA DELOV GORILNIKA

Kadar je potrebno zamenjati dele gorilnika, najprej odstranite ploščo štedilnika iz delovne površine, jo obrnite narobe, odvijte vijake V in nato snemite del (glej sliko 14).

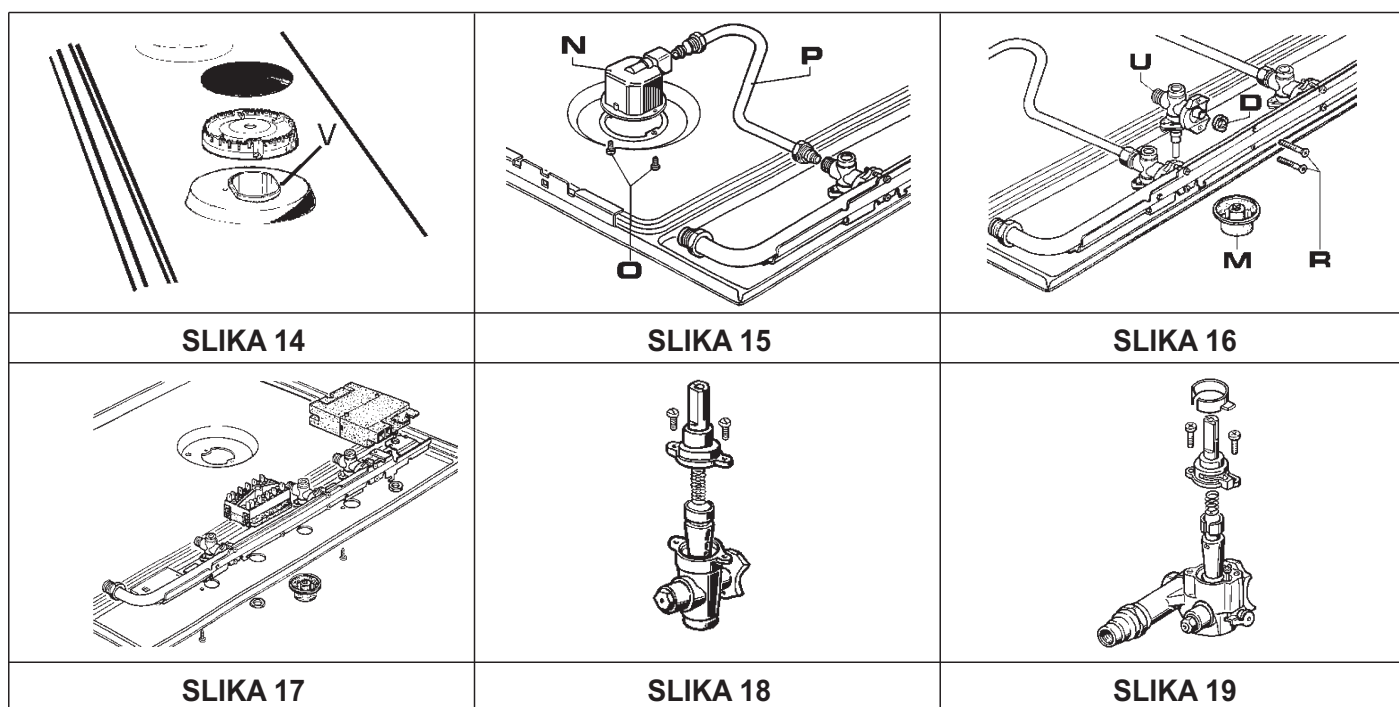
Potem lahko zamenjate gorilnike (slika 15), plinske pipe (slika 16), ali električne dele (slika 17). Po vsaki zamenjavi plinske pipe je priporočljivo zamenjati tudi tesnilo D in s tem zagotoviti pravilno tesnjenje.

Mazanje plinskih pip (glej sliko 18-19)

Če začutite, da se plinska pipa trše odziva na upravljanje, jo je potrebno namazati po naslednjem postopku:

- snemite pipo;
- očistite konico in ohišje s krpo, namočeno v razredčilo;
- po konici nanesite tanko plast ustrezne masti;
- pipo montirajte nazaj na svoje mesto, nekajkrat jo preizkusite z obračanjem v obe smeri in ponovno snemite. Odstranite višek masti in preverite, ali so odprtine za prehod plina proste;
- montirajte vse dele nazaj po obratnem postopku;
- z milnico preverite tesnost vseh spojev. **uporaba ognja je prepovedana.**

Za lažjo orientacijo serviserjev prilagamo tabelo z vrstami in preseki napajalnih kablov in podatki o električnih delih.



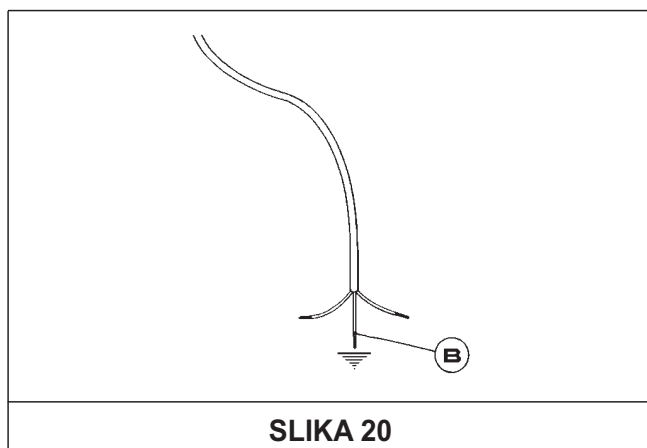
SERVISIRANJE

VRSTE IN PRESEKI NAPAVALNIH KABLOV

VRSTA KUHALNEGA POLJA	TIP KABLA	ENOFAZNI TOK
plinski gorilnik	H05 RR-F	preseki 3 x 0,75 mm ²

POZOR!

Pri zamenjavi priključnega kabla mora serviser zagotoviti, da je ozemljitveni vodnik daljši kot sta vodnika za tok (slika 20), pri čemer mora tudi upoštevati priporočila iz poglavja 8.



SLIKA 20

TEHNIČNI PODATKI NA NAPISNI TABLICI

2 GORILNIKA (30)

KATEGORIJA = II_{2H3B/P}

G 30 - BUTAN = 30 mbar

G 31 - PROPAN = 30 mbar

G 20 - NARAVNI = 20 mbar

ΣQ_n Naravni plin = 4 kW

ΣQ_n Zemeljski plin = 291 g/h

NAPETOST = 220 - 240 V~

FREKVENCA = 50/60 Hz

TEHNIČNI PODATKI ZA PLINSKI ŠTEDILNIK

POZOR!	POZOR!
<p>Aparat je potrebno priključiti sukladno važećim propisima, i upotrebljavati samo u dobro provjetravanim prostorijama. Prije priključenja aparata pažljivo proučite upute za postavljanje i uporabu.</p>	<p>Priključitev aparata je potrebno opraviti v skladu z veljavnimi predpisi in ga uporabljati le v dobro prezračenih prostorih. Pred priključitvijo aparata natančno preučite navodila za instalacijo in uporabo.</p>
<p>Ovaj kućanski aparat podešen je za djelovanje na tlaku</p> <p>G 30/G31 – "p" 30 mbar</p> <p>Za drugu vrstu plina aparat je potrebno prilagoditi sukladno uputama za uporabu i postavljanje.</p> <p style="text-align: right;">HR</p>	<p>Ta aparat za gospodinjstvo je nastavljen za delovanje na tlaku</p> <p>G 30/G31 – "p" 30 mbar</p> <p>Za drugo vrsto plina je aparat potrebno prilagoditi skladno z navodili za uporabo in instalacijo.</p> <p style="text-align: right;">SI</p>
<p>3B/P COD. 0030801 - 03/09</p>	



TEHNIČNA POMOČ IN NADOMESTNI DELI

Da bi zagotovili njegovo optimalno delovanje, je usposobljena strokovna oseba opravila tovarniške preizkuse in nastavitve tega aparata.

Morebitna kasnejša popravila ali posege mora tudi opraviti strokovno usposobljeno osebje, z maksimalno pozornostjo in skrbjo.

Zato v primeru popravil ali nastavitv vedno pokličite pooblaščenega prodajalca ali servisni center in navedite vrsto okvare in model vašega aparata.

Originalne nadomestne dele lahko nabavite le pri naših pooblaščenih prodajalcih ali v servisnih centrih.

Zgornji podatki so natisnjeni na napisni tablici aparata, kot tudi na nalepki na embalaži. Te podatke sporočite tehničnemu osebju v primeru posega, ker bo to olajšalo izbiro pravilnega nadomestnega dela in hitreje opravljanje posega. V ta namen priporočamo, da izpolnite spodnjo tabelo:

ZNAMKA:

MODEL:

SERIJA:





Aparat je izdelan v skladu z Evropsko Direktivo 2002/96/EC o odpadni električni in elektronski opremi (WEEE).

Ta navodila, z veljavnostjo po vsej Evropi, enotno urejajo odlaganje in recikliranje odsluženih električnih in elektronskih naprav.

Upute za instalaciju i održavanje

G34AX1 - 249046

Upute za uporabu

G34AX1 – 249046

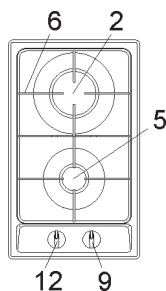


gorenje



OPIS UGRADBENOG ŠTEDNJAKA

TIP.: G34AX1 - 249046



2	Brzi plamenik	3000 W
5	Pomoćni plamenik	1000 W
6	Emajlirana rešetka 2F	
9	Prekidač plamenika br. 2	
12	Prekidač plamenika br. 5	

Pažnja: ovaj aparat namijenjen je uporabi u kućanstvu i za osobne namjene.



UPORABA

1) PLAMENICI

Na čelnoj je ploči nad svakim gumbom za upravljanje otisnut simbol, koji prikazuje koji plamenik upravljate pojedinim gumbom. Kad otvorite dovodnu slavinu za plin, odnosno odvijete ventil na plinskoj boci, nastavite kako slijedi:

- ručno paljenje

Pritisnite i okrenite gumb izabranog plamenika u obrnutom smjeru kazaljki na satu do krajnjeg radnog položaja (simbol velikog plamena, slika 1), zatim plameniku približite upaljenu šibicu.

- Električni paljenje

Pritisnite i okrenite gumb izabranog plamenika u obrnutom smjeru kazaljki na satu do krajnjeg radnog položaja (simbol velikog plamena, slika 1), zatim pritisnite i ispustite gumb za paljenje "E".

- Automatsko električno paljenje

Pritisnite i okrenite gumb izabranog plamenika u obrnutom smjeru kazaljki na satu do krajnjeg radnog položaja (simbol velikog plamena, slika 1), zatim pritisnite gumb.

- Paljenje plamenika, opremljenih zaštitnim mehanizmom

Gumbe plamenika, koji su opremljeni zaštitnim mehanizmom morate okrenuti u obrnutom smjeru kazaljki na satu do krajnjeg radnog položaja (simbol velikog plamena, slika 1) i potpunog zaustavljanja (gumb ne možete okretati dalje). Sada pritisnite taj gumb i ponovite prethodno opisane postupke.

Držite gumb pritisnut još nekih 10 sekundi nakon što se je plamenik već upalio.

UPORABA PLAMENIKA

Za maksimalnu učinkovitost i što manju potrošnju plina poštujujte slijedeće savjete:

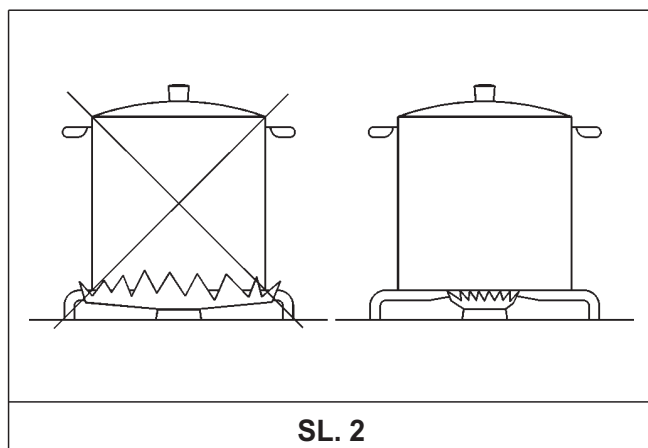
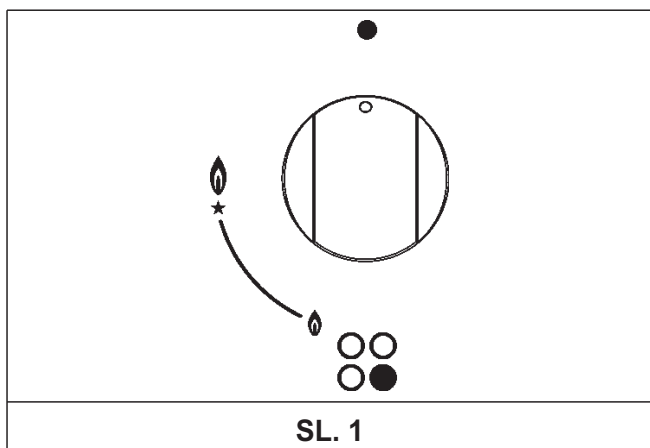
- koristite pravilnu veličinu posude za pojedini plamenik (pogledajte donju tabelu i sliku 2).
- Kad sadržaj posude zavre, smanjite snagu plamenika na minimum (simbol malog plamena, slika 1).

- Posuda neka bude uvijek pokrivena.
- Koristite samo posudu s ravnim dnom.

Vrsta plamenika	Snaga plamenika	Ø Promjer lonca u cm
Brzi	3000	20 ÷ 22
Pomoćni	1000	10 ÷ 14

UPOZORENJA:

- **plamenike sa zaštitnim mehanizmom možete upaliti samo kad je odgovarajući gumb za upravljanje okrenut na maksimalan radni položaj (simbol velikog plamena, slika 1).**
- **U slučaju nestanka električne energije, za paljenje možete upotrijebiti šibicu.**
- **Aparat nikad ne ostavljajte bez nadzora, s upaljenim plamenicima. Pobrinite se da u neposrednoj blizini nema djece. Naročito pazite da su ručke posuda na štednjaku okrenute u pravom smjeru. Nadzirite i pripremu hrane na ulju ili masnoći, jer može doći do njihovog zapaljenja.**
- **Aparatom neka ne rukuju osobe smanjenih fizičkih ili umnih sposobnosti (uključujući i djecu), odnosno osobe bez odgovarajućih iskustava u upravljanju električnim napravama, osim ako ih vodi i savjetuje odrasla osoba, odgovorna za njihovu brigu i sigurnost. Djeci ne dozvolite da se igraju napravom.**
- **U blizini aparata ne upotrebljavajte raspršivače tijekom njegovog djelovanja.**
- **Ako ugradbena ploča ima poklopac, možebitnu razlivenu tekućinu potrebno je odmah odstraniti, prije no što poklopac otvorite. Ako je aparat opremljen staklenim poklopcem, ovaj može puknuti kad se plamenik ugrije. Prije zatvaranja poklopca uvijek najprije ugasite sve plamenike.**
- **Preporučujemo uporabu šire posude od plamenika.**

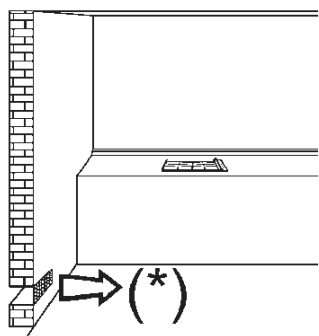


UPORABA

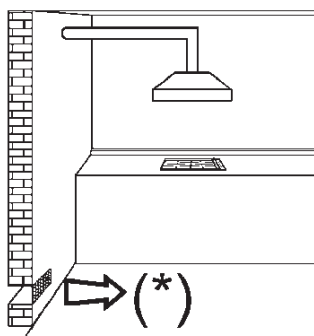
Napomene:

uporaba plinskog aparata za kuhanje proizvodi toplotu i vlagu u prostoriji, u kojoj djeluje. Prostoriju stoga morate dobro zračiti, i pobrinuti se da su svi prirodno napravljeni otvori za zračenje čisti, odnosno slobodni (slika 3). U suprotnom, morate aktivirati mehaničke naprave za zračenje (kuhinjske nape ili električne ventilatore, slike 4 i 5). Intenzivno ili dugotrajnije korištenje aparata možda će iziskivati dodatno zračenje. To učinite otvaranjem prozora, ili pojačanjem snage mehaničke naprave za zračenje, ako je instalirana.

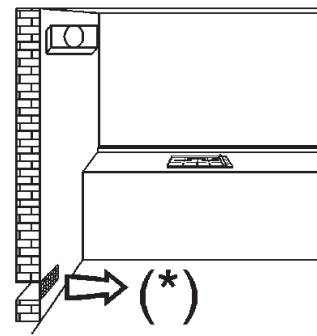
(*) Zračni umetak - minimalna sekcija 100 cm²



SL. 3



SL. 4



SL. 5

ČIŠĆENJE

VAŽNO UPOZORENJE:

prije bilo kakvog zahvata, odnosno čišćenja, isključite aparat iz električne energije.

2) PLOČA ZA KUHANJE

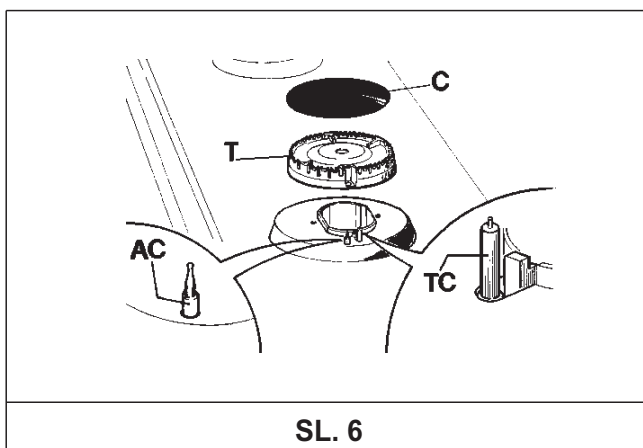
Mlakom sapunicom povremeno očistite i operite ploču za kuhanje, emajliranu rešetku za posudu, emajlirane poklopce plamenika "C", i glave plamenika "T" (vidi sliku 6). Zatim temeljito isperite, obrišite i osušite sve oprane dijelove. Štednjak nikad ne čistite kad su njegovi dijelovi još vrući, i nikad ne upotrebljavajte agresivna i gruba sredstva za čišćenje. Tvari kao što su ocat, kava, mlijeko, slana voda, limunov sok, ili sok rajčice, nikad ne smiju ostati predugo na emajliranoj površini aparata.

UPOZORENJA:

Prije no što vratite izvađene dijelove na svoje mjesto, pazite na slijedeće:

- *uvjerite se da su žlijebi na glavi plamenika "T" (slika 6) slobodni i nisu začepljeni stranim tijelom.*

- *Uvjerite se da su emajlirani poklopci plamenika "C" (slika 6) pravilno namješteni na glave plamenika, i da su uravnoteženi.*
- *Precizno naslanjanje rešetke za postavljanje posude određuju zaobljeni kutovi, koje je potrebno postaviti prema bočnim rubovima ploče za kuhanje.*
- *Prilikom upravljanja gumbima ne primjenjujte silu. U slučaju poteškoća, obratite se serviseru, koji će otkloniti poteškoću.*
- *Za čišćenje aparata ne uporabljajte visokotlačne naprave za čišćenje.*



INSTALACIJA

TEHNIČKE INFORMACIJE ZA INSTALATERJA

Namještanje aparata, podešavanje i održavanje, smije vršiti samo odgovarajuće osposobljena stručna osoba. Nepravilna montaža aparata može biti opasna i uzrokovati ozljede osoba, životinja i štetu na imovini. Za takvu štetu proizvođač ne može preuzeti nikakvu odgovornost.

U razdoblju životnog vijeka aparata, automatske zaštitne naprave ili podešavanja aparata smije vršiti samo proizvođač, ili njegov ovlašteni predstavnik.

3) INSTALACIJA PLOČE ZA KUHANJE

Nakon što ste odstranili vanjsku ambalažu i unutrašnje pakiranje oko pojedinih priloženih dijelova, provjerite dali je aparat prispio k vama u dobrom stanju. Ako niste sigurni, ne upotrebljavajte aparat, nego smjesta o tome obavijestite odgovarajuće servisno osoblje.

Ambalažni materijal (kartone, vreće, stiropor, čavle, i sl.) ne ostavljajte u blizini djece, jer mogu biti potencijalan izvor opasnosti.

Mjere otvora za ugradnju aparata u kuhinjski pult, odnosno element, označene su na slici 7. Uvijek se pridržavajte navedenih mjera za otvor, u kojeg ćete položiti aparat (vidi slike 7 i 8).

Aparat je svrstan u skupinu 3, što znači da mora udovoljavati propisima, koji određuju korištenje i ugradnju takvih aparata.

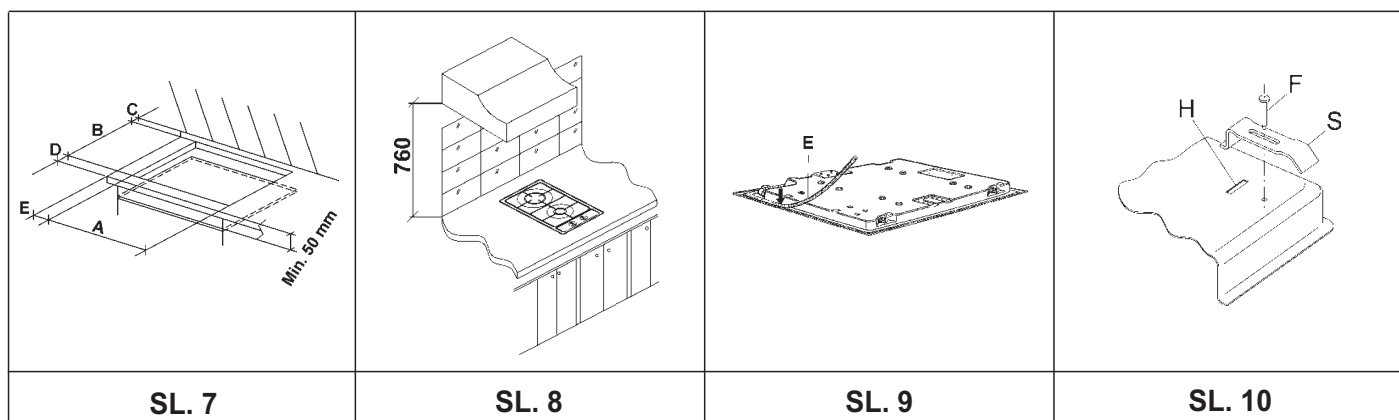
4) PRIČVRŠĆENJE PLOČE ZA KUHANJE

Ploča za kuhanje opremljena je s posebnom brtvom, koja sprječava da tekućina dopre u unutrašnjost kuhinjskog elementa. Precizno se pridržavajte uputa za pravilno postavljanje te brtve:

- odlijepite brtvu s podloge, ali pri tome zadržite prozirnú zaštitnu foliju na brtvi.
- Preokrenite ploču za kuhanje i zalijepite brtvu "E" na pravilan način (slika 9) pod rub ploče za kuhanje, tako da vanjski rub brtve precizno naliježe na vanjski rub ploče. Krajnji rubovi brtveće trake moraju nalijegati jedan do drugog bez prekrivanja.
- Ravnomjerno pričvrstite brtvu na ploču za kuhanje i prstima je jače pritisnite na svoje mesto. Sada skinite zaštitnu foliju, i ploču za kuhanje uvucite u napravljen otvor na kućištu kuhinjskog elementa.
- Na štednjak pričvrstite konzole "S", te nastavak konzole ugurajte u otvor "H" na dnu ploče; okretanjem vijka "F" postavite konzolu "S" u odgovarajući podignuti položaj (slika 10).
- Da bi spriječili možebitan dodir s vrućom površinom dna štednjaka tijekom djelovanja, potrebno je na razmaku najmanje 50 mm od donjeg ruba ploče umetnuti drvenu ploču, i pričvrstiti je vijcima (vidi sliku 7).

PRIDRŽAVAJTE SE DIMENZIJA ZA UGRADNJU (mm)

	A	B	C	D	E
2F	285	485	57.5	57.5	100 min.



INSTALACIJA

VAŽNA UPOZORENJA ZA INSTALACIJU

Instalater mora paziti da bočni elementi uz aparat ne budu viši od razine samog aparata. Stjenka na stražnjoj strani aparata, kao i površine u neposrednoj blizini aparata, moraju biti temperaturno otporne do najmanje 65K. Ljepilo za pričvršćenje plastičnih površina kuhinjskih elemenata mora biti otporno na temperaturu najmanje 150° C, inače može doći do oštećenja, odnosno folija se može odlijepiti.

Aparat je potrebno ugraditi sukladno važećim propisima.

Ovaj aparat nije priključen na napravu za odvajanje dima i hlapova, stoga mora biti postavljen u skladu s gore spomenutim standardima za ugradnju. Posebnu pažnju potrebno je posvetiti slijedećim mjerama u vezi zračenja.

5) ZRAČENJE PROSTORIJE

U prostoriji u kojoj je aparat postavljen, potrebno je osigurati stalno zračenje, da bi aparat mogao nesmetano djelovati. Potrebna količina svježeg zraka za pravilno sagorijevanje plina, ne smije biti manja od 20 m³. Zrak mora neprestano kružiti kroz stalne otvore u zidovima prostorije. Ovi otvori moraju biti sposobne odvajati na otvoreno hlapove i dim od sagorijevanja, i moraju imati presjek najmanje 100 cm² (vidi sliku 3). Otvori moraju biti napravljeni tako da ih nije moguće blokirati, odnosno zatvoriti. Dozvoljeno je i indirektno zračenje, s dovodom zraka iz susjednog prostora, no to mora biti napravljeno u skladu s važećim propisima.

PAŽNJA: ako plamenici ploče za kuhanje nisu opremljeni zaštitnim isključenjem, otvori za zračenje moraju imati presjek veličine najmanje 200 cm².

6) POSTAVITEV IN DOVOD ZRAKA

Plinski kuhalni aparati moraju vedno imeti mogućnost odvajanja hlapov skozi kuhinjske nape, ki moraju biti priključene na odvodne jaške, dimnike, ali neposredno na prosto. Če nape ni možno vgraditi, je potrebno namestiti električni ventilator na okno ali na zunanjo steno stavbe (glej sliko 4). Napravo za prezračevanje oz. odvod hlapov je potrebno vklopiti istočasno z vklopom aparata (glej sliko 5), kot to predvidevajo veljavni predpisi.

7) PRIKLJUČENJE PLINA

Prije priključenja provjerite dali vrijednosti, navedene na natpisnoj tablici koja je pričvršćena na donjoj strani ploče za kuhanje, odgovaraju podacima vaše kućne električne instalacije.

Na naljepnici su navedeni i uvjeti podešavanja plina: vrsta i radni tlak plina. Priključenje na plin potrebno je izvršiti sukladno važećim propisima i standardima.

U slučaju opskrbe s plinom iz javne instalacije, aparat mora biti priključen na dovod plina:

- preko čvrstih čeličnih cijevi, a ove moraju biti povezane navojnim spojicama, koje odgovaraju važećim standardima.
- preko bakrenih cijevi. Spojevi tih cijevi moraju biti opremljeni mehaničkim brtvama.
- preko bešavnih savitljivih cijevi iz nehrđajućeg čelika. Dužina cijevi mora biti 2 metra, a brtve moraju odgovarati važećim standardima.

U slučaju opskrbe plinom iz plinske boce, aparat mora imati dovod plina proveden preko regulatora tlaka, koji je u skladu s važećim propisima, a priključak je napravljen:

- preko bakrenih cijevi. Spojevi tih cijevi moraju biti opremljeni mehaničkim brtvama.
- preko bešavnih savitljivih cijevi iz nehrđajućeg čelika. Dužina cijevi mora biti 2 metra, a brtve moraju odgovarati važećim standardima. Preporučujemo uporabu posebnog nastavka za savitljive cijevi, kojeg možete kupiti u trgovini, i s kojim je olakšan priključak na regulator tlaka na plinskoj boci.
- preko gumene plinske cijevi, koja odgovara propisanim standardima. Promjer cijevi mora biti 8 mm, a dužina najmanje 400 mm i najviše 1500 mm. Cijev mora biti čvrsto pričvršćena na priključak pomoću obujmice koja također odgovara važećim standardima.

Nakon završenog priključenja, sapunicom provjerite nepropusnost svih spojeva. U tu svrhu nikad ne upotrebljavajte plamen.

UPOZORENJA:

spoj na dovodnoj strani plinske cijevi na aparatu, je muški priključak dimenzije 1/2", koji odgovara standardu EN 10226. Prilikom spajanja nehrđajuće cijevi, ili gumene plinske cijevi, potrebno je paziti da cijevi ne mogu dodirivati pomične dijelove ugrađenih elemenata (npr. ladice). Cijevi također nije dozvoljeno provoditi kroz elemente, koji se koriste kao odlagališta predmeta.

Ako je za plinski priključak korištena gumena savitljiva cijev, pridržavajte se slijedećih upozorenja:

- cijev ne smije dodirivati vruće dijelove, čija temperatura prelazi 65K;
- cijev ne smijete vući ili savijati, odnosno oštro pregibati;
- pazite da cijev ne dodiruje oštre rubove ili uglove;
- cijev neka bude čitavom dužinom dostupna za pregled možebitnog habanja;
- zamjenu cijevi potrebno je izvršiti najkasnije do datuma, navedenog na cijevi.

Aparat je izrađen sukladno odredbama Direktiva CEE 90/396 i 93/68 glede sigurnosti u korištenju plina.



INSTALACIJA

8) PRIKLJUČENJE NA ELEKTRIČNU MREŽU

Priključenje aparata na električnu mrežu mora biti izvršeno u skladu s važećim propisima i lokalnim standardima.

Prije priključenja provjerite:

- dali napon kućne instalacije i utičnica odgovara maksimalnom opterećenju, navedenom na natpisnoj tablici aparata (pričvršćenoj na donjoj strani ugradnog štednjaka).
- dali su kućne zidne utičnice učinkovito uzemljene, sukladno odredbama zakonskih propisa i važećih standarda. Proizvođač otklanja bilo kakvu odgovornost za možebitna oštećenja ili ozljede uslijed nepravilnog uzemljenja.

Kad je aparat priključen na električnu energiju putem zidne utičnice:

- na priključni kabel je potrebno namjestiti standardni utikač s opterećenjem, navedenim na natpisnoj tablici.
- Povezati vodnike sukladno slici 11, vodeći računa o obojanim oznakama vodiča:

slovo L (live - struja) = smeđi vodič;

slovo N (neutralan) = plavi vodič;

simbol uzemljenja  = zeleno-žuti vodič.

- Priključni kabel mora biti proveden tako da ne može doprijeti do dijelova aparata koji prelaze temperaturu 65K.
- Zabranjeno je korištenje produžetaka, razdjeljivača ili adaptera, jer mogu uzrokovati opasno pregrijavanje.
- Nakon završetka instalacije, priključna utičnica mora biti dostupna.

Kad je aparat priključen neposredno na električnu instalaciju:

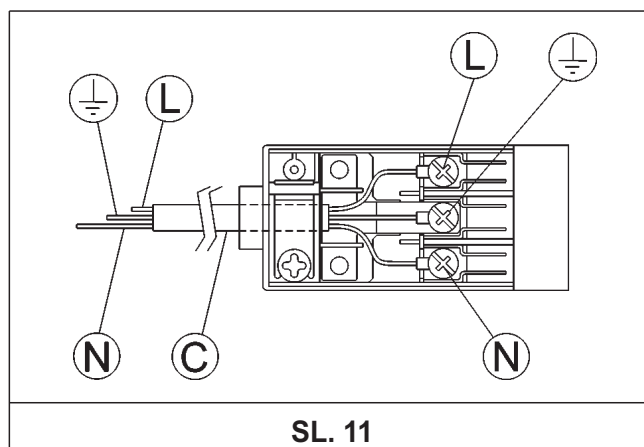
- između aparata i električne mreže potrebno je ugraditi višepolni prekidač odgovarajućeg opterećenja, navedenog na natpisnoj tablici aparata, koji ima između kontakata najmanje 3 mm razmaka.
- Vodič uzemljenja nikad ne smijete prekidati prekidačem.
- Električni priključak može se zaštititi i visoko osjetljivim diferencijalnim prekidačem. Obavezno je potrebno priključenje žuto-zelenog zaštitnog vodiča na učinkovito uzemljenje.

UPOZORENJA:

svi naši aparati oblikovani su i izrađeni sukladno Evropskim standardima EN 60 335-1, EN 60 335-2-6, te EN 60 335-2-102, s odgovarajućim izmjenama i dopunama.

Aparat je izrađen sukladno odredbama slijedećih direktiva CEE:

- CEE 2004/108/CE glede elektromagnetske skladnosti;
- CEE 2006/95 glede sigurnosti električne energije.



PODEŠAVANJA

Prije bilo kakvog podešavanja isključite aparat iz električno napona. Sve izmjene brtvi neka izvrši stručno osposobljena osoba. Za plamenike nije potrebno podešavanje dovoda primarnog zraka.

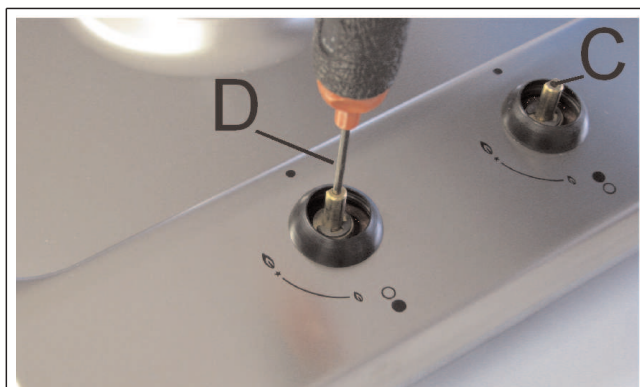
9) PLINSKI VENTILI - SLAVINE

Podešavanje "minimalnog plamena":

- upalite plamenik i okrenite gumb za upravljanje na minimum (simbol malog plamena, slika 1).
- Odstranite gumb (slika 12) slavine, koji je samo nataknut na nosač.
- Manji izvijač "D" gurnite u otvor "C" (slika 12) i okrećite plinski ventil ulijevo ili udesno, dok ne dobijete zadovoljiv položaj minimalnog plamena.

Provjerite, dali se plamenik ne ugasi kad gumb naglo okrenete iz položaja maksimalnog u položaj minimalnog plamena.

Gore opisano podešavanje moguće je samo za plamenike koji koriste plin G20. Za plamenike koji koriste plin G30 ili G31, vijak za podešavanje mora biti zaključan (okrenut u smjeru kazaljki na satu).



SL. 12

PREINAKE

10) ZAMJENA MLAZNICA

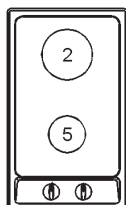
Montiranjem plinskih mlaznica koje odgovaraju pojedinim vrstama plina možete prilagoditi plamenike za različite vrste plina. To ćete učiniti tako da najprije ključem B skinete poklopac plamenika, a zatim odvijete mlaznicu B (vidi sliku 13) i montirate novu mlaznicu koja odgovara novoj vrsti plina. Preporučujemo da mlaznicu čvrsto privijete na svoje mjesto.

Nakon što ste zamijenili mlaznice potrebno je napraviti regulaciju plamenika, opisanu u poglavlju 9. Tehničko osoblje mora ponovno

namjestiti brtve na regulacijskim i pred-regulacijskim napravama. Vrećica s rezervnim mlaznicama može biti priložena, a ako nije, možete je nabaviti kod ovlaštenog prodavača ili u servisnom centru.

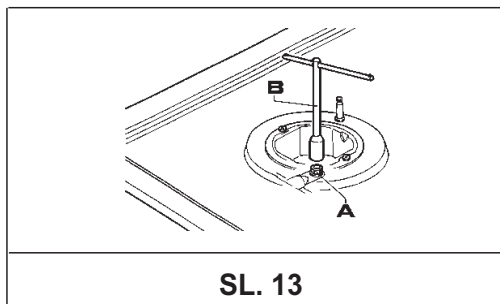
Za lakše snalaženje prilažemo tabelu nominalnih vrijednosti protoka, koja donosi i toplotne vrijednosti plamenika, promjer mlaznica i radni tlak pojedinih vrsta plina.

RASPORED PLAMENIKA NA PLOČI ŠTEDNJAKA



TABELA

PLAMENICI		PLIN	NORMALNI TLAK 1/100 mm	NORMALNI PROTOK		PROMJER MLAZNICE 1/100 mm	NOMINALNA TOPLOTNA VRJEDNOST (W)	
Br.	OPIS			g/h	l/h		Min.	Max.
2	BRZI	G 30 - BUTAN	30	218	267	85	750	3000
		G 31 - PROPAN	30	200		85	750	3000
		G 20 - ZEMNI	20			115 Y	750	3000
5	POMOĆNI	G 30 - BUTAN	30	73	95	50	400	1000
		G 31 - PROPAN	30	71		50	400	1000
		G 20 - ZEMNI	20			72 X	400	1000



SERVIS

Prije bilo kakvog servisnog zahvata uvijek isključite aparat iz električne mreže i zatvorite dovod plina.

11) ZAMJENA DIJELOVA PLAMENIKA

Kad je potrebno zamijeniti dijelove plamenika, najprije izvadite ploču štednjaka iz radnog pulta, okrenite je naglavce, odvijte vijke V i zatim skinite traženi dio (vidi sliku 14).

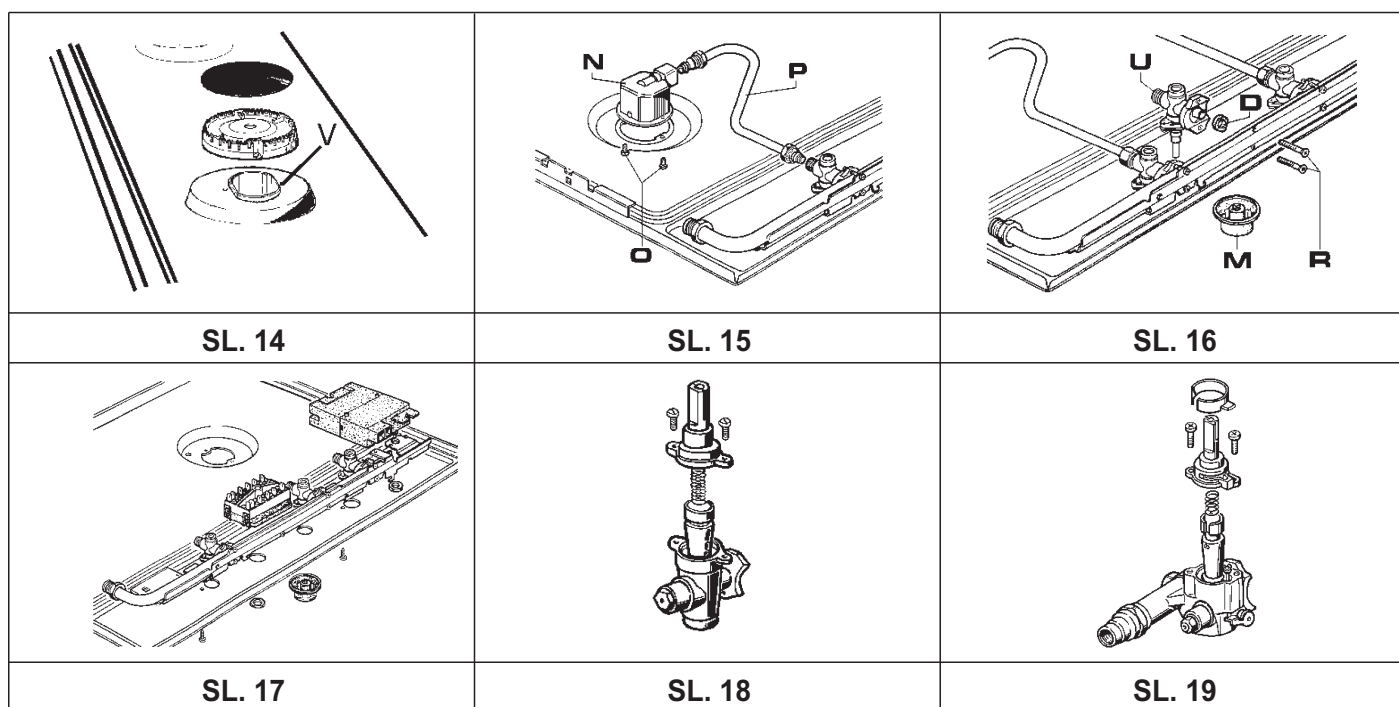
Nakon toga možete mijenjati plamenike (slika 15), plinske ventile (slika 16), ili električne dijelove (slika 17). Nakon svake zamjene plinskog ventila (slavine), preporučljivo je zamijeniti i brtvu D, i time osigurati pravilno brtvljenje.

Podmazivanje plinskih ventila (vidi slike 18-19)

Kad osjetite otpor kod upravljanja plinskom slavicom (ventilom) potrebno je podmazivanje. To učinite na slijedeći način:

- skinite slavinu;
- očistite konusni vrh i kućište krpom, namočenom u razrjeđivač;
- po konusu nanosite tanak sloj odgovarajuće masti;
- slavinu montirajte nazad na svoje mjesto, nekoliko puta je isprobajte okretanjem u oba smjera, i ponovno skinite. Odstranite višak masti i provjerite dali su otvori za prolaz plina slobodni;
- montirajte sve dijelove nazad obrnutim redoslijedom;
- Kontrola zategnutosti slavine može se vršiti samo uz pomoc vode i sapunice, **a nikako pomocu plamena.**

Za lakše snalaženje servisera prilažemo tabelu s vrstama i presjecima priključnih kabela i podacima o električnim komponentama.



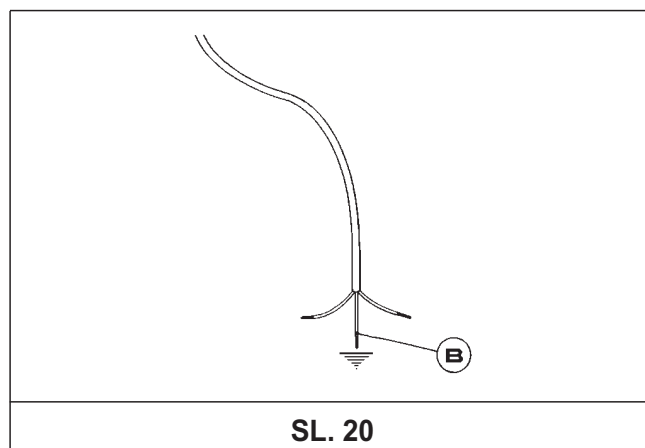
SERVISIRANJE

VRSTE I PRESJECI PRIKLJUČNIH KABELA

VRSTA POLJA ZA KUHANJE	TIP KABLA	JEDNOFAZNA STRUJA
plinski plamenik	H05 RR - F	presjek 3 x 0.75 mm ²

PAŽNJA!

Kod zamjene priključnog kabela serviser mora ostaviti vodič za uzemljenje duži od vodiča struje (slika 20). Pri tome se mora pridržavati preporuka iz poglavlja 8.



TEHNIČKI PODACI NA NATPISNOJ TABLICI

2 PLAMENIKA (30)

KATEGORIJA = II_{2H3B/P}

G 30 - BUTAN = 30 mbar

G 31 - PROPAN = 30 mbar

G 20 - PRIRODNI = 20 mbar

ΣQ_n Prirodni plin = 4 kW

ΣQ_n Zemni plin = 291 g/h

NAPON = 220 - 240 V~

FREKVENCIJA = 50/60 Hz

TEHNIČKI PODACI ZA PLINSKI ŠTEDNJAK

POZOR!	POZOR!
<p>Aparat je potrebno priključiti sukladno važećim propisima, i upotrebljavati samo u dobro provjetravanim prostorijama. Prije priključenja aparata pažljivo proučite upute za postavljanje i uporabu.</p>	<p>Priključitev aparata je potrebno opraviti v skladu z veljavnimi predpisi in ga uporabljati le v dobro prezračenih prostorih. Pred priključitvijo aparata natančno preučite navodila za instalacijo in uporabo.</p>
<p>Ovaj kućanski aparat podešen je za djelovanje na tlaku</p> <p>G 30/G31 – "p" 30 mbar</p> <p>Za drugu vrstu plina aparat je potrebno prilagoditi sukladno uputama za uporabu i postavljanje.</p> <p>HR</p>	<p>Ta aparat za gospodinjstvo je nastavljen za delovanje na tlaku</p> <p>G 30/G31 – "p" 30 mbar</p> <p>Za drugo vrsto plina je aparat potrebno prilagoditi skladno z navodili za uporabo in instalacijo.</p> <p>SI</p>
<p>3B/P COD. 0030801 - 03/09</p>	



TEHNIČKA POMOĆ I NADOMJESNI DIJELOVI

Da bi osigurali optimalno djelovanje aparata, osposobljena stručna osoba izvršila je tvornička ispitivanja i podešavanja aparata.

Eventualne kasnije popravke ili zahvate mora također napraviti stručno osposobljeno osoblje, s maksimalnom pažnjom i brigom.

Stoga u slučaju popravaka ili podešavanja uvijek pozovite ovlaštenog prodavača ili servisni centar, i navedite vrstu kvara i model vašeg aparata.

Originalne rezervne dijelove možete nabaviti samo kod naših ovlaštenih prodavača ili u servisnim centrima.

Gore navedeni podaci natisnuti su na natpisnoj tablici aparata, kao i na naljepnici na ambalaži. Te podatke javite tehničkom osoblju u slučaju zahvata, jer će to olakšati izbor pravilnog rezervnog dijela i bržu izvedbu zahvata. Stoga također preporučujemo da ispunite donje podatke:

MARKA:

MODEL:

SERIJA:





Aparat je izrađen sukladno Evropskoj Direktivi 2002/96/EC o otpadnoj električnoj i elektronskoj opremi (WEEE).

Ove upute koje važe po čitavoj Evropi, jedinstveno uređuju odlaganje i recikliranje odsluženih električnih i elektronskih naprava.

Uputstvo za instalaciju i održavanje

G34AX1 - 249046

Uputstvo za upotrebu

G34AX1 - 249046



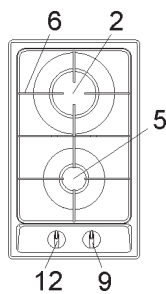
These instructions are only valid if the country symbol appears on the appliance. If the symbol does not appear on the appliance, it is necessary to refer to the technical instructions which will provide the necessary instructions concerning modification of the appliance to the conditions of use of the country.

gorenje

COD. 04037ESTGOA (04037SB) - 09.03.2009

OPIS UGRADNOG ŠPORETA

TIP.: G34AX1 - 249046



2	Brzi gorionik	3000 W
5	Pomoćni gorionik	1000 W
6	Emajlirana rešetka 2F	
9	Prekidač gorionika br. 2	
12	Prekidač gorionika br. 5	

Pažnja: ovaj aparat namenjen je upotrebi u domaćinstvu i za lične svrhe.

PRIMENA

1) GORIONIKI

Na čelnoj je ploči nad svakim dugmetom za upravljanje odštampan simbol, koji prikazuje kojem gorioniku pripada pojedino dugme. Kad otvorite dovodni ventil za gas, odnosno odšrafite ventil na gasnoj boci, nastavite kako sledi:

- ručna potpala

Pritisnite i okrenite dugme izabranog gorionika u obrnutom smeru od kazaljki na časovniku do krajnjeg radnog položaja (simbol velikog plamena, slika 1), a zatim gorioniku približite upaljenu žigicu.

- Električna potpala

Pritisnite i okrenite dugme izabranog gorionika u obrnutom smeru od kazaljki na časovniku do krajnjeg radnog položaja (simbol velikog plamena, slika 1), a zatim pritisnite i otpustite dugme za paljenje "E".

- Automatizovana električna potpala

Pritisnite i okrenite dugme izabranog gorionika u obrnutom smeru od kazaljki na časovniku do krajnjeg radnog položaja (simbol velikog plamena, slika 1), a zatim pritisnite dugme.

- Paljenje gorionika, opremljenih zaštitnim mehanizmom

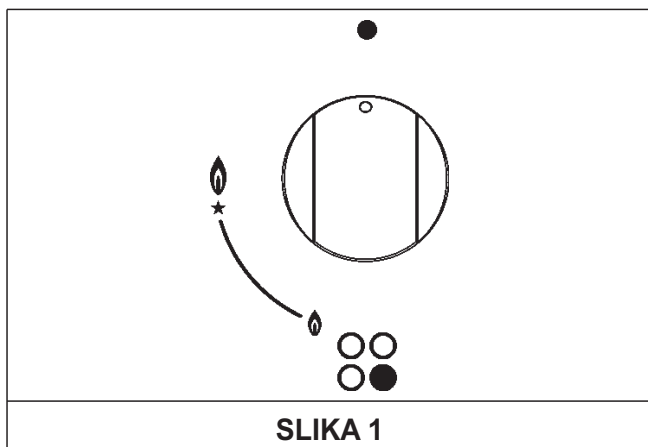
Dugmad gorionika, koji su opremljeni zaštitnim mehanizmom treba da okrenete u obrnutom smeru od kazaljki na časovniku do krajnjeg radnog položaja (simbol velikog plamena, slika 1) i potpunog zaustavljanja (dugme ne možete okretati dalje). Sada pritisnite to dugme i ponovite prethodno opisane postupke.

Držite dugme pritisnuto još nekih 10 sekundi nakon što se je gorionik već upalio.

UPOTREBA GORIONIKA

Za maksimalnu efikasnost i što manju potrošnju gasa poštuju sledeće savete:

- koristite pravilnu veličinu sudova, smeštenih na pojedini gorionik (pogledajte donju tabelu i sliku 2).

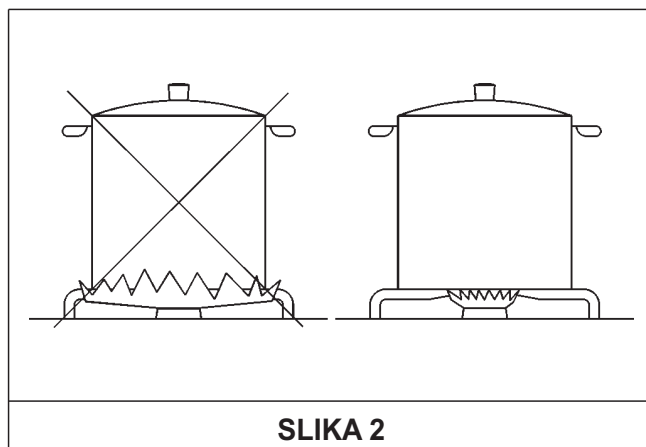


- Kada tečnost odnosno hrana proključa, smanjite snagu gorionika na minimum (simbol malog plamena, slika 1).
- Posuda neka bude uvek pokrivena.
- Koristite samo sudove s ravnim dnom.

Vrsta gorionika	Snaga gorionika	Ø Prečnik šerpe u cm
Brzi	3000	20 ÷ 22
Pomoćni	1000	10 ÷ 14

UPOZORENJA:

- gorionike sa zaštitnim mehanizmom možete upaliti samo kad je odgovarajući dugme za upravljanje okrenut na maksimalan radni položaj (simbol velikog plamena, slika 1).
- U slučaju nestanka električne energije, za paljenje možete koristiti žigicu.
- Aparat s upaljenim gorionicima nikad ne ostavljajte bez kontrole. Postarajte se da u neposrednoj blizini ne budu deca. Naročito pazite da su ručke sudova na šporetu okrenute u pravom smeru. Kontrolišite pripremu hrane na zejtinu ili masnoći, jer se može desiti da se vreo zejtin zapali.
- Aparatom neka ne rukuju lica smanjenih fizičkih ili mentalnih sposobnosti (uključujući i decu), odnosno lica bez odgovarajućih iskustava u upravljanju električnim napravama, osim ako ih vodi i savetuje im odraslo lice, odgovorno za njihovu brigu i bezbednost. Deci ne dozvolite da se igraju napravom.
- Dok je aparat u pogonu, u njegovoj blizini ne upotrebljavajte nikakve sprejove.
- Ako ugradbena ploča ima poklopac, eventualnu razlivenu tečnost potrebno je smesta odstraniti, pre no što poklopac otvorite. Ako je aparat opremljen staklenim poklopcem, ovaj može pući kad se gorionik ugrije. Pre zatvaranja poklopca uvek najpre ugase sve gorionike.
- Preporučujemo korišćenje sudova, širih od gorionika.

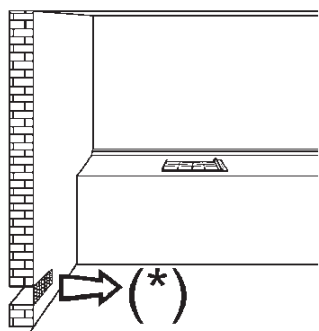


PRIMENA

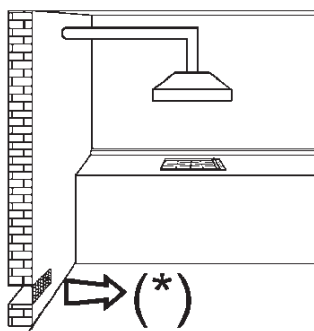
Napomene:

upotreba gasnog aparata za kuvanje proizvodi toplotu i vlagu u prostoriji, u kojoj radi. Prostoriju stoga morate dobro provetravati, i postarati se da su svi prirodno napravljeni otvori za provetranje čisti, odnosno slobodni (slika 3). U suprotnom, morate aktivirati mehaničke naprave za provetranje (kuhinjske nape ili električne ventilatore, slike 4 i 5). Intenzivno ili dugotrajnije korišćenje aparata možda će iziskivati dodatno provetranje. To uradite otvaranjem prozora, ili pojačanjem snage mehaničke naprave za provetranje, ukoliko je instalirana.

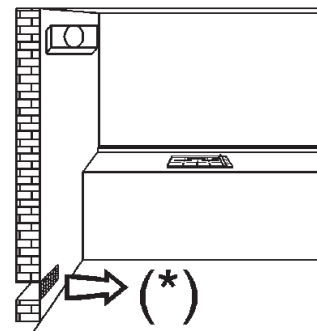
(*) DOTOK VAZDUHA: VIDI ODELJAK: INSTALIRANJE (ODELJCII 6 i 7)



SLIKA 3



SLIKA 4



SLIKA 5

ČIŠČENJE

VAŽNO UPOZORENJE:

pre bilo kakvog zahvata, odnosno čišćenja, isključite aparat iz električne energije.

2) PLOČA ZA KUVANJE

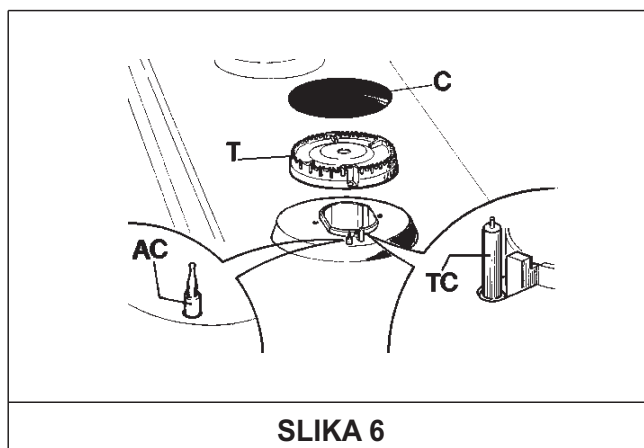
Mlakom sapunicom povremeno očistite i operite ploču za kuvanje, emajliranu rešetku za smeštanje sudova, emajlirane poklopce gorionika "C", i glave gorionika "T" (vidi sliku 6). Zatim temeljito isperite, obrišite i osušite sve oprane delove. Šporet nikad ne čistite kad su njegovi delovi još vrući, i nikad ne koristite agresivna i gruba sredstva za čišćenje. Tvari kao što su ocat, kafa, mleko, slana voda, limunov sok, ili sok paradajza, nikad ne smeju ostati predugo na emajliranoj površini aparata.

UPOZORENJA:

pre no što vratite izvađene delove na svoje mesto, pazite na sledeće:

- *uverite se da su žlebovi na glavi gorionika "T" (slika 6) slobodni i nisu začepljeni stranim telima.*
- *Uverite se da su emajlirani poklopci gorionika "C" (slika 6) pravilno namešteni na glave gorionika, i da su uravnoteženi.*

- *Precizno naslanjanje rešetke za smeštanje sudova određuju zaobljeni uglovi, koje je potrebno postaviti prema bočnim ivicama ploče za kuvanje.*
- *Prilikom upravljanja dugmetima ne primenjujte silu. U slučaju poteškoća, obratite se serviseru, koji će otkloniti poteškoću.*
- *Za čišćenje aparata ne koristite visokotlačne naprave za čišćenje.*



INSTALACIJA

TEHNIČKE INFORMACIJE ZA INSTALATERJA

Nameštanje aparata, regulisanja i održavanje, sme vršiti samo odgovarajuće osposobljeno stručno lice. Nepravilna montaža aparata može biti opasna i uzrokovati povrede lica, životinja i štetu na imovini. Za takvu štetu proizvođač ne može preuzeti nikakvu odgovornost.

U periodu životnog veka aparata, automatske zaštitne naprave ili regulisanja aparata sme vršiti samo proizvođač, ili njegov ovlašćeni predstavnik.

3) INSTALACIJA PLOČE ZA KUVANJE

Nakon što ste odstranili spoljnu ambalažu i unutrašnje pakovanje oko pojedinih priloženih delova, proverite dali je aparat prispeo k vama u dobrom stanju. Ako niste uvereni, ne upotrebljavajte aparat, nego smesta o tome obavestite odgovarajući servis.

Ambalažni materijal (kartone, kese, stiropor, eksere, i sl.) ne ostavljajte u blizini dece, jer mogu da budu potencijalan izvor opasnosti.

Mere otvora za ugradnju aparata u kuhinjski pult, odnosno element, označene su na slici 7. Uvek se pridržavajte navedenih mera za izradu otvora, u kojeg ćete položiti aparat (vidi slike 7 i 8).

Aparat je svrstan u grupu 3, što znači da mora da udovoljava propisima, koji određuju korišćenje i ugradnju takvih aparata.

4) FIKSIRANJE PLOČE ZA KUVANJE

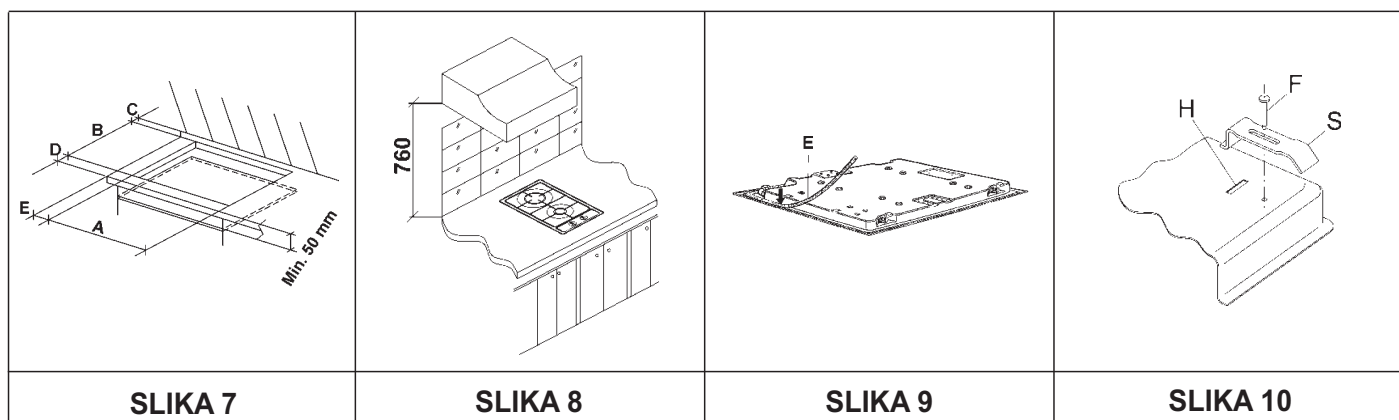
Ploča za kuvanje opremljena je s posebnim zaptivačem, koji sprečava da tečnost dopre u

unutrašnjost kuhinjskog elementa. Precizno se pridržavajte uputa za pravilno smeštanje tog zaptivača:

- odlepите zaptivač sa podloge, ali pri tome zadržite prozimu zaštitnu foliju na zaptivaču.
- Preokrenite ploču za kuvanje i zalepите zaptivač "E" na pravilan način (slika 9) pod ivicu ploče za kuvanje, tako da spoljna ivica precizno nalegne na spoljnu ivicu ploče. Krajnje ivice trake zaptivača moraju nalegati jedna do druge bez prekrivanja.
- Ravnomerno pričvrstite zaptivač na ploču za kuvanje i prstima ga jače pritisnite na svoje mesto. Sada skinite zaštitnu foliju, i ploču za kuvanje uvucite u napravljen otvor na kućištu kuhinjskog elementa.
- Na šporet pričvrstite konzole "S", te nastavak konzole ugurajte u otvor "H" na dnu ploče; okretanjem šrafa "F" postavite konsolu "S" u odgovarajući podignuti položaj (slika 10).
- Da bi sprečili eventualan dodir s vrućom površinom dna šporeta u toku rada, potrebno je na razmaku najmanje 50 mm od donje ivice ploče umetnuti drvenu ploču, i pričvrstiti je šrafovima (vidi sliku 7).

PRIDRŽAVAJTE SE DIMENZIJA ZA UGRADNJU (mm)

	A	B	C	D	E
2F	285	485	57.5	57.5	100 min.



INSTALACIJA

VAŽNA UPOZORENJA ZA INSTALACIJU

Instalater mora obratiti pažnju na to da bočni elementi uz aparat ne budu viši od nivoa samog aparata. Stranica pozadi aparata, kao i površine u neposrednoj blizini aparata, moraju da budu temperaturno otporne do najmanje 65K. Tutkalo za lepljenje plastičnih površina kuhinjskih elemenata mora da bude otporno na temperaturu najmanje 150° C, inače može doći do oštećenja, odnosno folija bi mogla da se odlepi.

Aparat je potrebno ugraditi u skladu s važećim propisima.

Ovaj aparat nije priključen na napravu za odvajanje dima, stoga mora da bude smešten u skladu s gore spomenutim standardima za ugradnju. Posebnu pažnju potrebno je posvetiti sledećim merama u vezi provetranja.

5) PROVETRAVANJE PROSTORIJE

U prostoriji u kojoj je aparat smešten, potrebno je obezbediti stalno provetranje, da bi aparat mogao nesmetano da radi. Potrebna količina svežeg vazduha za pravilno sagorevanje gasa, ne sme biti manja od 20 m³. Vazduh mora neprestano da kružiti kroz stalne otvore u zidovima prostorije. Ovi otvori moraju biti sposobni odvajati na otvoreno paru i dim od sagorevanja, i moraju imati presek najmanje 100 cm² (vidi sliku 3). Otvori moraju da budu urađeni tako da ih nije moguće blokirati, odnosno zatvoriti. Dozvoljeno je i indirektno provetranje, s dovodom vazduha iz susednog prostora, no to mora da bude urađeno u skladu s važećim propisima.

PAŽNJA: *ako gorionici ploče za kuvanje nisu opremljeni zaštitnim isključenjem, otvori za provetranje moraju imati presek veličine najmanje 200 cm².*

6) SMEŠTAJ APARATA I DOVOD VAZDUHA

Aparati za kuvanje na gas moraju uvek imati mogućnost odvajanja pare kroz kuhinjske aspiratore, koji moraju da budu priključeni na odvodne kanale, dimnjake, ili direktno spolja na otvoreno. Ako aspirator nije moguće ugraditi, potrebno je ugraditi električni ventilator na prozor ili na spoljni zid zgrade (vidi sliku 4). Napravu za provetranje, odnosno odvajanje para, potrebno je uključiti istovremeno s paljenjem aparata (vidi sliku 5), kao što to predviđaju važeći propisi.

7) PRIKLJUČENJE GASA

Pre priključenja proverite dali vrednosti, navedene na natpisnoj tablici koja je pričvršćena na donjoj strani ploče za kuvanje, odgovaraju podacima vaše kućne električne instalacije.

Na nalepnici su navedeni i uslovi regulisanja gasa: vrsta i radni tlak gasa. Priključenje na gas potrebno je uraditi u skladu s važećim propisima i standardima.

U slučaju opskrbe gasom iz javne instalacije, aparat mora da bude priključen na dovod gasa:

- preko čvrstih čeličnih cevi, koje moraju biti povezane navojnim spojkama, prema važećim standardima.
- preko bakrenih cevi. Spojevi tih cevi moraju da budu opremljeni mehaničkim zaptivačima.
- preko bešavnih savitljivih cevi iz nerđajućeg čelika. Dužina cevi mora da bude 2 metra, a zaptivači moraju odgovarati važećim standardima.

U slučaju opskrbe gasom iz gasne boce, aparat mora imati dovod gasa proveden preko regulatora tlaka, koji je u skladu s važećim propisima, a priključak je napravljen:

- preko bakrenih cevi. Spojevi tih cevi moraju biti opremljeni mehaničkim zaptivačima.
- preko bešavnih savitljivih cevi iz nerđajućeg čelika. Dužina cevi mora biti 2 metra, a zaptivači moraju odgovarati važećim standardima. Preporučujemo korišćenje posebnog nastavka za savitljive cevi, kojeg možete kupiti u radnji, i s kojim je olakšan priključak na regulator tlaka na gasnoj boci.
- preko gumenog creva za gas, koje odgovara propisanim standardima. Prečnik creva mora biti 8 mm, a dužina najmanje 400 mm i najviše 1500 mm. Crevo mora biti čvrsto pričvršćeno na priključak pomoću stezaljke koja također odgovara važećim standardima.

Nakon završenog priključenja, sapunicom proverite nepropusnost svih spojeva. U tu svrhu nikad se ne koristite plamenom.

UPOZORENJA:

spoj na dovodnoj strani gasne cevi na aparatu, je muški priključak dimenzije 1/2", koji odgovara standardu EN 10226. Prilikom spajanja nerđajuće cevi, ili gumenog gasnog creva potrebno je paziti da cevi ne mogu da dodiruju pomične delove ugrađenih elemenata (npr. fijeke). Cevi također nije dozvoljeno provoditi kroz elemente, koji se koriste za spremanje predmeta.

Ako je za gasni priključak korišćeno gumeno savitljivo crevo, pridržavajte se sledećih upozorenja:

- crevo ne sme dodirivati vruće delove, čija temperatura prelazi 65K;
- crevo ne smete vući ili savijati, odnosno oštro peregibati;
- pazite da crevo ne dodiruje oštre ivice ili uglove;
- crevo neka bude čitavom dužinom dostupno za pregled eventualnog habanja;
- zamenu creva potrebno je uraditi najkasnije do datuma, navedenog na crevu;

Aparat je izrađen u skladu s odredbama Direktiva CEE 90/396 i 93/68 u vezi bezbednosti u korišćenju gasa.

INSTALACIJA

8) PRIKLJUČENJE NA ELEKTRIČNU MREŽU

Priključenje aparata na električnu mrežu mora da bude urađeno u skladu s važećim propisima i lokalnim standardima.

Pre priključenja proverite:

- dali napon kućne instalacije i utičnica odgovaraju maksimalnom opterećenju, navedenom na natpisnoj tablici aparata (pričvršćenoj na donjoj strani ugradnog šporeta).
- dali su kućne zidne utičnice efikasno uzemljene, u skladu s odredbama zakonskih propisa i važećih standarda. Proizvođač otklanja bilo kakvu odgovornost za eventualna oštećenja ili povrede usled nepravilnog uzemljenja.

Kad je aparat priključen na električnu energiju putem zidne utičnice:

- na priključni kabl potrebno je spojiti standardni utikač s opterećenjem, navedenim na natpisnoj tablici.
- Povezati vodnike u skladu sa slikom 11, vodeći računa o oznakama farbe na žicama:

slovo L (live - struja) = braon vodič;

slovo N (neutralan) = plavi vodič;

simbol uzemljenja  = zeleno-žuti vodič;

- Priključni kabl mora da bude proveden tako da ne može dopreti do delova aparata koji prelaze temperaturu 65K.
- Zabranjeno je korišćenje produžetaka, razdeljivača ili adaptera, jer mogu uzrokovati opasno pregrevanje.
- Nakon završetka instalacije, priključna utičnica mora biti dostupna.

Kad je aparat priključen direktno na električnu instalaciju:

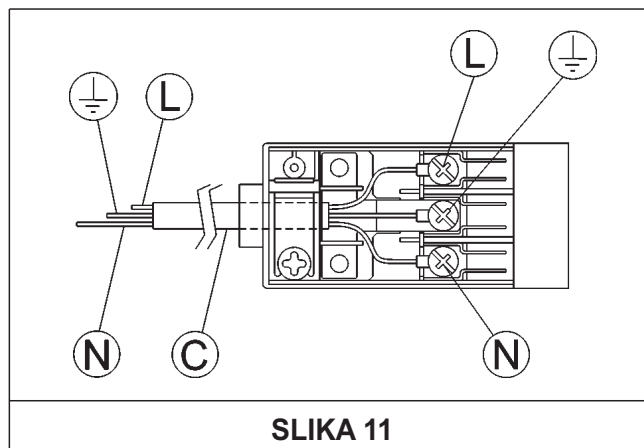
- između aparata i električne mreže potrebno je ugraditi višepolni prekidač odgovarajućeg opterećenja, navedenog na natpisnoj tablici aparata, koji ima između kontakata najmanje 3 mm razmaka.
- Vodič uzemljenja nikad ne smete prekidati prekidačem.
- Električni priključak može da se zaštiti i visoko osetljivim diferencijalnim prekidačem. Obavezno je potrebno priključenje žuto-zelenog zaštitnog vodiča na efikasno uzemljenje.

UPOZORENJA:

svi naši aparati oblikovani su i izrađeni u skladu s Evropskim standardima EN 60 335-1, EN 60 335-2-6, te EN 60 335-2-102, s odgovarajućim izmenama i dopunama.

Aparat je izrađen u skladu s odredbama sledećih direktiva CEE:

- CEE 2004/108/CE u vezi elektromagnetske skladnosti;
- CEE 2006/95 u vezi bezbednosti električne energije.



REGULISANJA

Pre bilo kakvog regulisanja isključite aparat iz električnog napona. Sve izmene zaptivača neka uradi stručno osposobljeno lice. Za gorionike nije potrebno podešavanje dovoda primarnog vazduha.

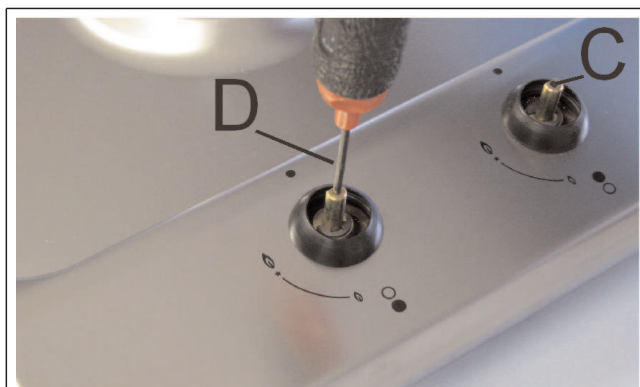
9) GASNI VENTILI - SLAVINE

Regulisanje "minimalnog plamena":

- upalite gorionik i okrenite dugme za upravljanje na minimum (simbol malog plamena, slika 1).
- Odstranite dugme (slika 12) slavine, koji je samo navučeno na nosač.

- Manji šrafčiger "D" gurnite u otvor "C" (slika 12) i okrećite gasni ventil ulevo ili udesno, dok ne ustanovite da je položaj minimalnog plamena zadovoljavajući. Proverite dali se gorionik ne ugasi kad dugme naglo okrenete iz položaja maksimalnog u položaj minimalnog plamena.

Gore opisano regulisanje moguće je samo za gorionike koji koriste gas G20. Za gorionike koji koriste gas G30 ili G31, šraf za regulisanje mora da bude zaključan (obrnut u smeru kazaljki na časovniku).



SLIKA 12

PREINAKE

10) ZAMENA DIZNI

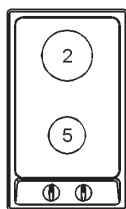
Montiranjem gasnih dizni koje odgovaraju pojedinim vrstama gasa možete gorionike prilagoditi različitim vrstama gasa. To ćete učiniti tako da najpre ključem B skinete poklopac gorionika, a zatim odšrafite diznu B (vidi sliku 13) i montirate novu diznu koja odgovara novoj vrsti gasa. Preporučujemo da diznu čvrsto prišrafite na svoje mesto.

Nakon što ste zamenili dizne potrebno je uraditi regulaciju gorionika, opisanu u poglavlju 9. Tehničko lice mora ponovno namestiti zaptivače na regulacionim i pred-regulacionim napravama.

Kesica s rezervnim diznama može biti priložena, a ako nije, možete je nabaviti kod ovlašćenog prodavca ili u servisnom centru.

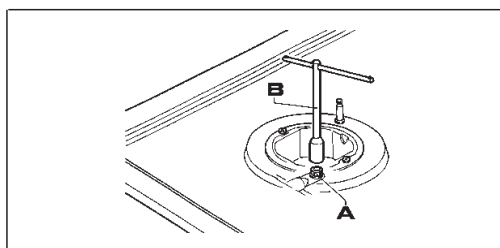
Za lakše snalaženje prilažemo tabelu nominalnih vrednosti protoka, koja donosi i toplotne vrednosti gorionika, prečnik dizna i radni tlak pojedinih vrsta gasa.

RASPORED GORIONIKA NA PLOČI



TABELA

PLAMENICI		GAS	NORMALNI TLAK 1/100 mm	NORMALNI PROTOK		PREČNIK DIZNE 1/100 mm	NOMINALNA TOPLOTNA VREDNOST (W)	
Br.	OPIS			g/h	l/h		Min.	Max.
2	HITRI	G 30 - BUTAN	30	218	267	85	750	3000
		G 31 - PROPAN	30	200		85	750	3000
		G 20 - ZEMNI	20			115 Y	750	3000
5	POMOŽNI	G 30 - BUTAN	30	73	95	50	400	1000
		G 31 - PROPAN	30	71		50	400	1000
		G 20 - ZEMNI	20			72 X	400	1000



SLIKA 13

SERVIS

Pre bilo kakvog servisnog zahvata uvek isključite aparat iz električne mreže i zatvorite dovod gasa.

11) ZAMENA DELOVA GORIONIKA

Kad je potrebno zameniti delove gorionika, najpre izvadite ploču šporeta iz radnog pulta, okrenite je naglavce, odšrafite šrafove V i zatim skinite traženi deo (vidi sliku 14).

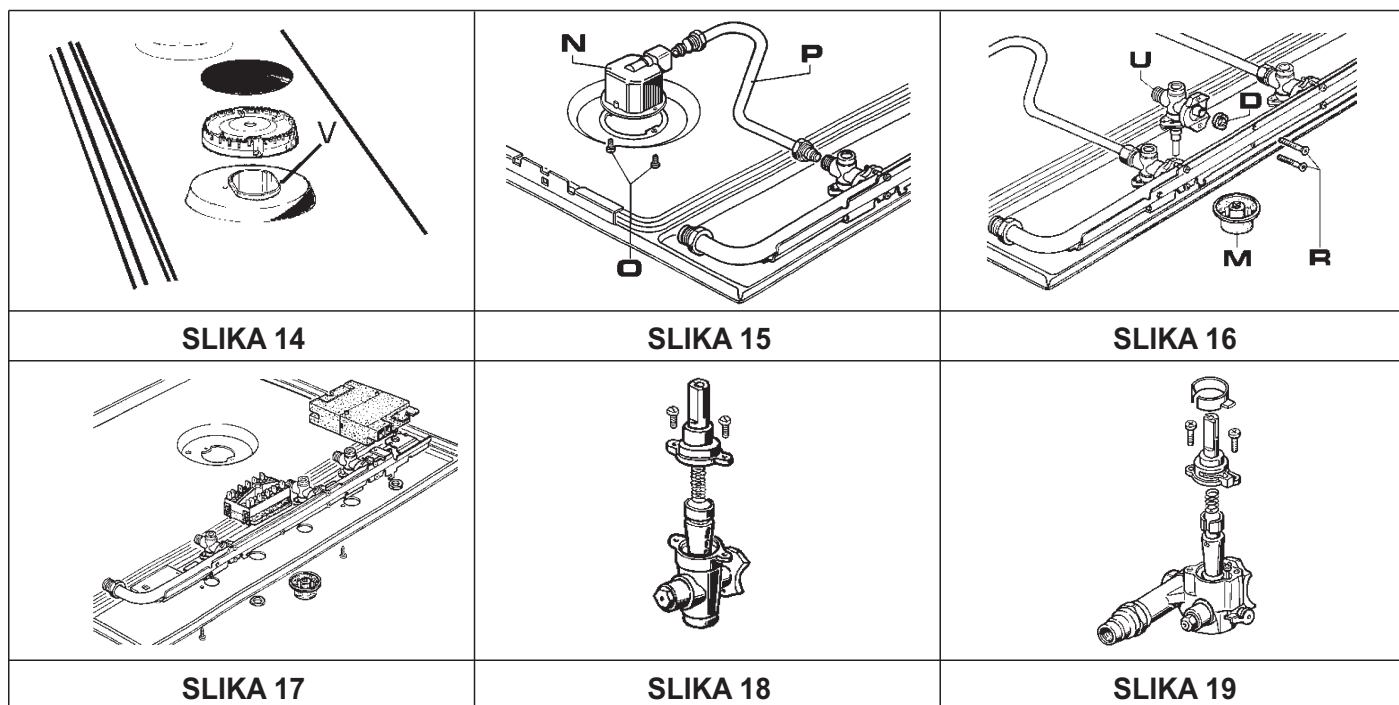
Nakon toga možete menjati gorionike (slika 15), gasne ventile (slika 16), ili električne delove (slika 17). Nakon svake zamene gasnog ventila, preporučljivo je zameniti i zaptivač D, i time obezbediti nepropusnost.

Podmazivanje gasnih ventila (vidi slike 18-19)

Kad osetite otpor kod upravljanja gasnim ventilom, potrebno je njegovo podmazivanje. To ćete uraditi na sledeći način:

- skinite ventil;
- očistite konusni vrh i kućište krpom, umočenom u razređivač;
- po konusu nanesite tanak sloj odgovarajuće masti;
- ventil montirajte nazad na svoje mesto, nekoliko puta ga isprobajte obrtanjem u oba smera, i ponovno skinite. Odstranite višak masti i proverite dali su otvori za prolaz gasa slobodni;
- montirajte sve delove nazad obrnutim redosledom;
- Kontrola zategnutosti slavine može se vršiti samo uz pomoc vode i sapunice, **a nikako pomocu plamena.**

Za lakše snalaženje servisera prilažemo tabelu s vrstama i presecima priključnih kablova i podacima o električnim komponentama.



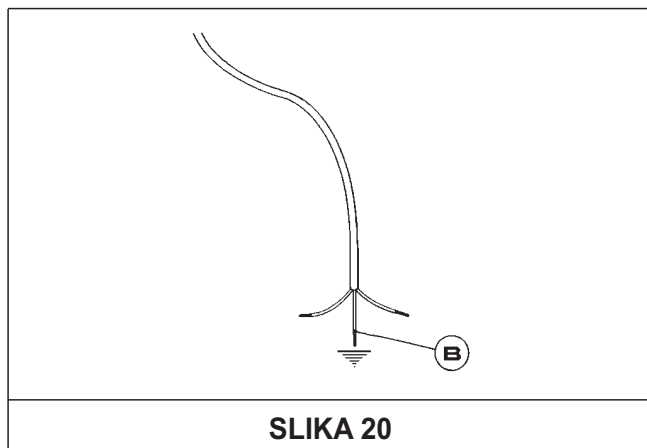
SERVISIRANJE

VRSTE I PRESECI PRIKLJUČNIH KABLOVA

VRSTA POLJA ZA KUHANJE	TIP KABLA	JEDNOFAZNA STRUJA
gasni gorionik	H05 RR - F	presek 3 x 0,75 mm ²

PAŽNJA!

Kod zamene priključnog kabla serviser mora da ostavi vodič za uzemljenje duži od vodiča za struju (slika 20). Takođe mora da se pridržava preporuka iz poglavlja 8.



SLIKA 20

TEHNIČKI PODACI NA NATPISNOJ TABLICI

2 GORIONIKA (30)

KATEGORIJA = II_{2H3B/P}

G 30 - BUTAN = 30 mbar

G 31 - PROPAN = 30 mbar

G 20 - PRIRODNI = 20 mbar

ΣQ_n Prirodni gas = 4 kW

ΣQ_n Zemni gas = 291 g/h

NAPON = 220 - 240 V~

FREKVENCIJA = 50/60 Hz

TEHNIČKI PODACI ZA GASNI ŠPORET

POZOR!	POZOR!
<p>Aparat je potrebno priključiti sukladno važećim propisima, i upotrebljavati samo u dobro provjetravanim prostorijama. Prije priključenja aparata pažljivo proučite upute za postavljanje i uporabu.</p>	<p>Priključitev aparata je potrebno opraviti v skladu z veljavnimi predpisi in ga uporabljati le v dobro prezračenih prostorih. Pred priključitvijo aparata natančno preučite navodila za instalacijo in uporabo.</p>
<p>Ovaj kućanski aparat podešen je za djelovanje na tlaku</p> <p>G 30/G31 – "p" 30 mbar</p> <p>Za drugu vrstu plina aparat je potrebno prilagoditi sukladno uputama za uporabu i postavljanje.</p> <p style="text-align: right;">HR</p>	<p>Ta aparat za gospodinjstvo je nastavljen za delovanje na tlaku</p> <p>G 30/G31 – "p" 30 mbar</p> <p>Za drugo vrsto plina je aparat potrebno prilagoditi skladno z navodili za uporabo in instalacijo.</p> <p style="text-align: right;">SI</p>
<p>3B/P COD. 0030801 - 03/09</p>	

TEHNIČKA POMOĆ I NADOMJESNI DIJELOVI

Da bi obezbedili optimalno funkcionisanje aparata, osposobljeno stručno lice uradilo je fabrička ispitivanja i regulisanja aparata.

Eventualne kasnije popravke ili zahvate mora takođe da obavi stručno osposobljeno lice, s maksimalnom pažnjom i brigom.

Stoga u slučaju popravaka ili regulisanja uvek pozovite ovlašćenog prodavca ili servisni centar, i navedite vrstu kvara i model vašeg aparata.

Originalne rezervne delove možete nabaviti samo kod naših ovlašćenih prodavaca ili u servisnim centrima.

Gore navedeni podaci odštampani su na natpisnoj tablici aparata, kao i na nalepnici na ambalaži. Te podatke javite tehničkom osoblju u slučaju zahvata, jer će to olakšati izbor pravilnog rezervnog dela i bržu izvedbu zahvata. Stoga takođe preporučujemo da ispunite donje podatke:

MARKA:

MODEL:

SERIJA:



Aparat izrađen je u skladu s Evropskom Direktivom 2002/96/EC o otpadnoj električnoj i elektronskoj opremi (WEEE).

Ova uputstva koja važe po celoj Evropi, jedinstveno uređuju odlaganje i reciklovanje odsluženih električnih i elektronskih naprava.