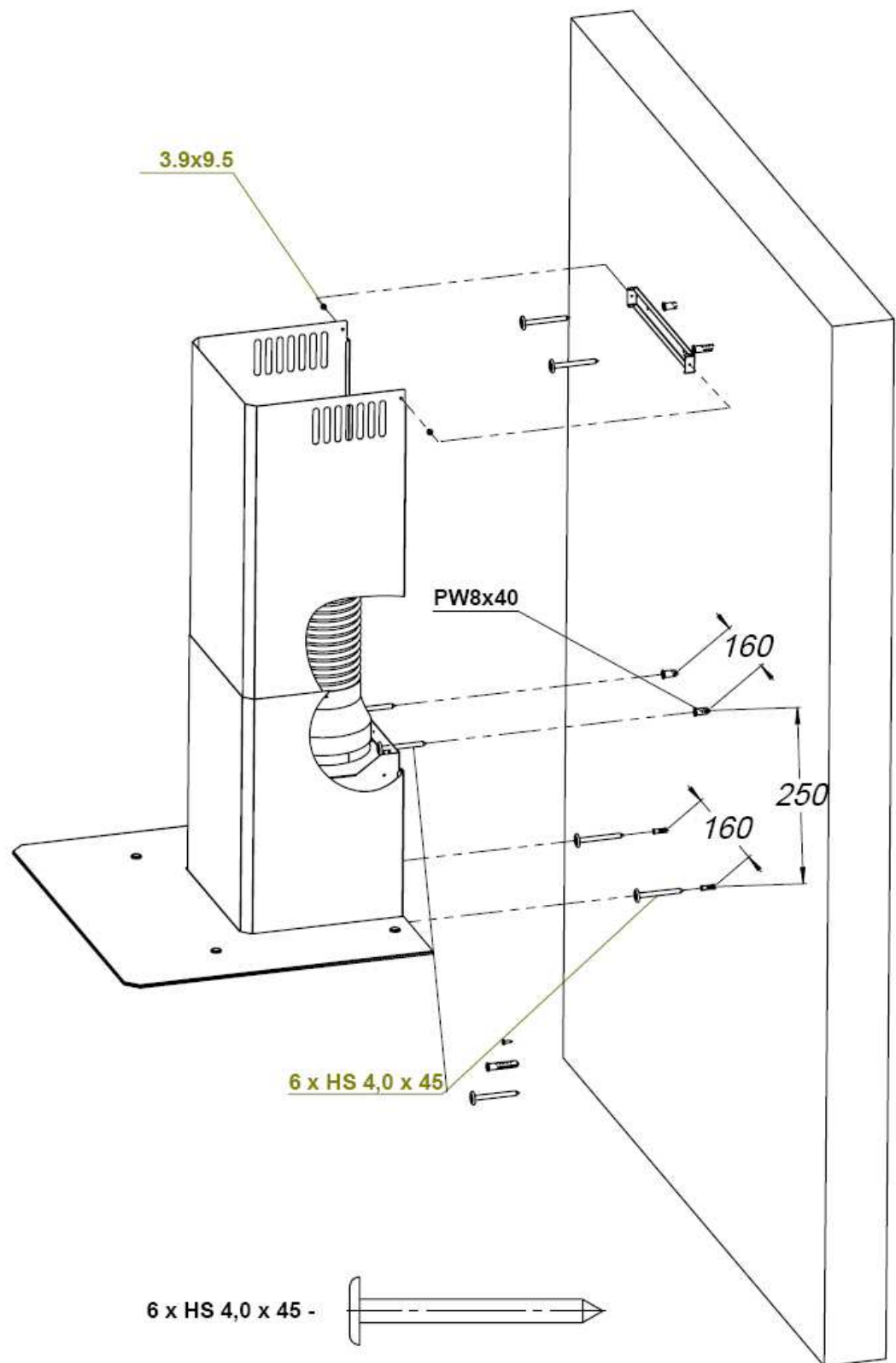

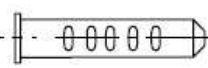

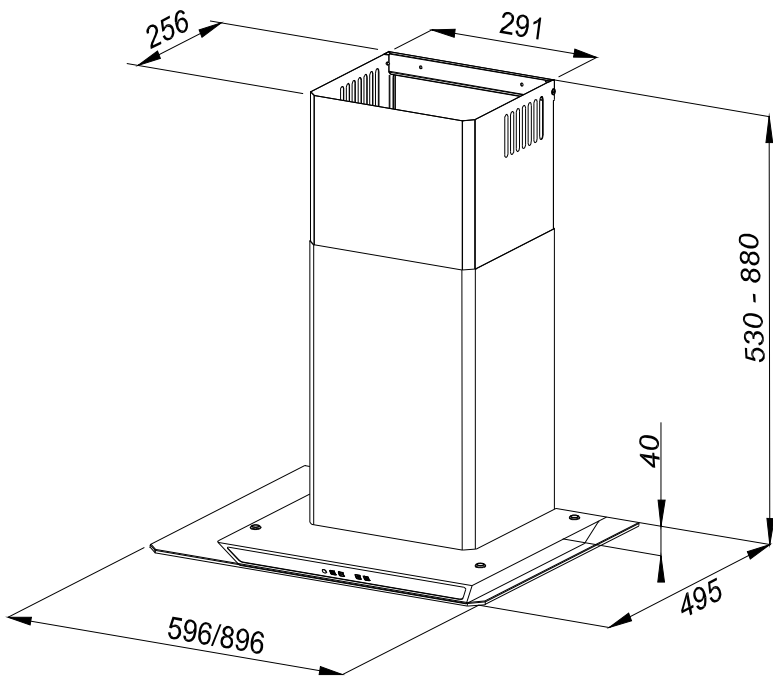


Инструкция за използване	BG
Návod k použití	CZ
Gebrauchsanweisung	DE
Brugsanvisning	DK
Kasutamisejuhend	EST
Käyttöohje	FIN
Notice d'utilisation	FR
Operating instruction	GB
Uputstva za korištenje	HR
Használati Utasítás	HU
Manuale d'Uso	IT
Naudojimo instrukcija	LT
Lietošanas instrukcija	LV
Gebruikershandleiding	NL
Bruksanvisning	NO
Instrukcja obsługi	PL
Instrução de uso	PT
Instructiune de exploatare	RO
Инструкция по эксплуатации	RU
Bruksanvisning	S
Návod na použitie	SK
Navodila za uporabo	SLO
Uputstvo za upotrebu	SR
Kullanım kılavuzu	TR
Інструкція по експлуатації	UA

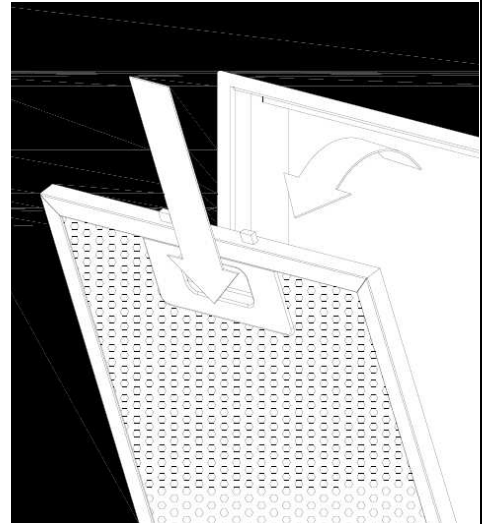
Model: **DTG 6455BX** **DTG9455BX**



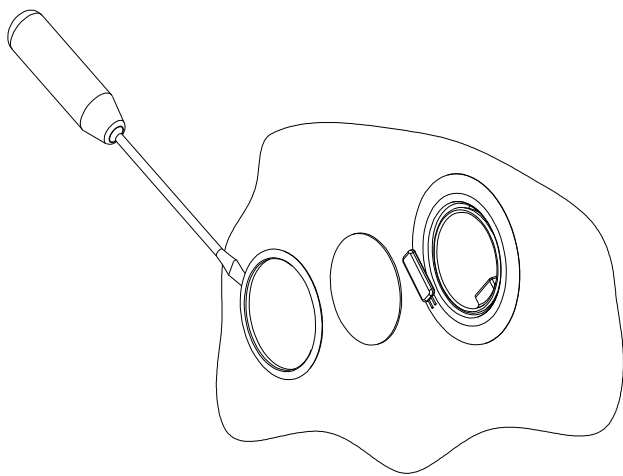
- 6 x HS 4,0 x 45 - 
- 6 x PW 8x 40 - 
- 3,9 x 9,5 - 



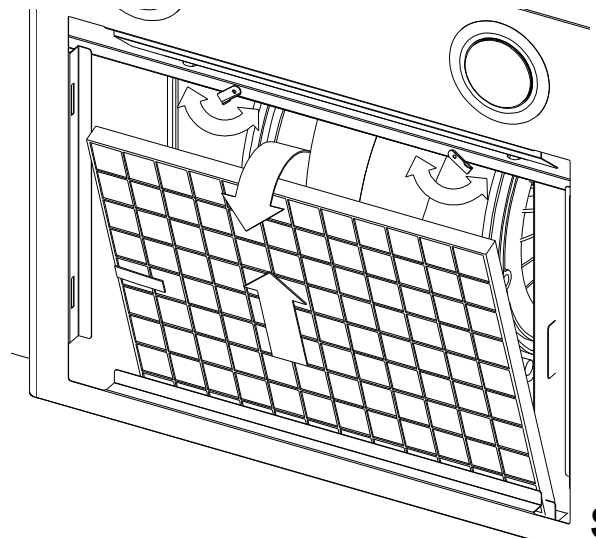
S4



S1



S2



S5

BG - Инструкция за използване

Ogólne warunki bezpieczeństwa i montażu:

- При провеждането на инсталацията съоръжението следва да се е поставява съгласно с условията и препоръките на тази инструкция за използването.
- Продуцент не отговаря за вреди възникнали в следствие на инсталация не съгласна с инструкцията.
- Всички промени провеждани в конструкция на абсорбатора от страна на лица нямали съответни сертификати довежда до изключение на отговорността на продуцент.
- В случай когато абсорбатор е използван същевременно с уреди /сържения изгоряващи газ или други горива, помещението следва да бъде съответно вентилирано (това не се отнася към затворена циркулация).
- Под абсорбатора не бива да се използва отворен огън.
- В случай когато захранващи кабел, стално съединен, е повреден, трябва да бъде заменен със специален кабел или комплект подемент достъпен в производител или специализирано място на продажбата.
- Въздух от абсорбатора не може да бъде отвеждан в канал за отвеждане на газовете от изгоряване на гас или други горива (не се отнася на абсорбатори с затворен цикъл на работа)
- Преди приключването на абсорбаторът към мрежата за захранване и проверка на работата му винаги трябва да се провери дали захранващият кабел е правилно съединен и по време на монтажа не е притиснат.
- Преди почистването следва да се извади щекер от захранващото гнездо.
- Ако почистването не е направено съгласно с инструкцията съществува опасност за пожар.

Предназначение и работа

Абсорбатор е предназначен за работа сучене на пара на вън или за филтриране с вътрешната циркулация, затворен цикъл.

Инсталация на абсорбатор

Минимално разстояние измежду повърхността, където намират се съдове на печката а най-ниският дел на абсорбаторът трябва да износи не по-малко от 45 см в случай на електрическите печки и поне 65 см в случай на електрическо – газови печки. Ако в инструкцията за монтажът е дадено по-голямо разстояние, трябва да се пригледите към нея. Монтажът на абсорбатор и защитните тръби на абсорбатор са представени на чертеж **S3**. При монтажът на абсорбаторът следва да се придържава общите прописи за отвеждането на въздуха от помещения. Следва да се вземе пред вид, че използването на спиралнитръби ограничава производителността на абсорбатора и увеличава на звучността на протичащият въздух.

Електрическо съединение

Напрежението на мрежата следва да отговаря на условията на табелата вътре в абсорбатора. Ако абсорбаторът има щепс изпълняващ прописите, следва да се го стави в гнездото намиращо се на достъпно място. Ако абсорбаторът го няма щепсът, монтажът следва да бъде възложен на упълномощено лице.

Чистене на абсорбатор

Преди пристъпването към боти и да са операции свързани с консервацията на съоръжението, следва да се изключи абсорбатор от тока. Съоръжението следва да се пере с топла вода със сапун и добре изтиснат сунгер. Абсорбаторът следва да се чисти с деликатни средства за чистене, без използването на гребаци средства. Регуларна консервация подобрява работа на абсорбатора.

Внимание: ДА НЕ СЕ ПРИЛАГА АЛКОХОЛ!

Филтър против мазнини.

Абсорбатор има алуминиев филтър. Филтър се изважда чрез преместването на замъци в посока показана на чертеж S1. Филтър трябва да бъде ръчно миен в топла вода в температура 40-50°C където трябва да остане ооколо 15 мин. После изтичането на 15 минути следва да се започне миенето а после това добре да се изплакне филтърта. За монтажът филтър трябва да бъде комплетно сух. Филтър който не е регуларно миен намалява производителността на абсорбатора и може да се причини към появлянето на пожар.

Миенето в миялни машини може да избели йвят на филтърта на това няма влияние върху особеностите на филтърта.

Филтър с въглища (само за затворен цикъл - чертеж S5)

Филтър може да бъде снабден във въглен филтър. Филтър трябва да се стави в обграждане, така както е показано на чертежа S5. В този случай когато прочистен въздух връща се в помещението. Тонава абсорберът не трябва да бъде включен към вентилационните канали. За да се гарантира добра работа на абсорберът и ефикасното поглъщане на мризми трябва регуларно да се чисти въглените филтри (всеки 3 до 6 месециу) зависно от интензивността на използването.

Замена на осветление (чертеж S2)

Преди пристъпването към каквито и да са операции свързани с замена на осветление, следва да се изключи абсорбера от електрическата мрежа.

Замена на крушки трябва да се почне от изключение на абсорбера от електрическата мрежа. Ако абсорбера беше по-рано включен следва да се изчака няколко минути и когато крушката ще бъде студена може да се пристъпи към замената.

Внимание! Не пипа горещи крушки

Замена на алуминиев филтър - чертеж S1

Замена на осветление - чертеж S2

Монтаж на абсорбер и комин – чертеж S3

Димензи на абсорбер – чертеж S4

Замена на въглен филтър - чертеж S5

Сибоби :

-(*) означават части за инсталация на абсорбер за затворен цикъл

-(**) означават части в които абсорбера не е снабден



Символ върхк продукта или приложените към него документи означава, че този продукт не е класификуван като отпадъци. В случай на хвърляне съоръжението следва да се предаде на специално място за отпадъци за рециклинг на електрични и електронични компоненти. Сържението следва да се хвърля съгласно с локални регуации за утилизация на отпадъци. По-вече информации за отпадъци може да получите при локални органи на администрация или в продавници, където съоръженията се купуват.

Електронично управление

Panel sterowania okapu znajduje się na froncie okapu. Poszczególne funkcje oznaczone są symbolami.

управление на работа на турбина

- турбината има 4 скорости на работа, скорости.
- „□” - инфрачервен сензор позволява на управление с пилот
- „○” - включва турбина със скорост, с която абсорберът работил преди изключването.
 - изключва турбината,
 - придържане на копчето 5 секунди блокира копчето що позволява на безопасно миене на абсорбера, на дисплея ще се появи „точка”.
 - повторно придържане на копчето чрез 5 минути включва дисплеят.
- „-” включва турбина с минимална скорост
 - редуцира скоростта на работа на турбина,
- „□” - дисплеят показва скорости на работа на турбина от 1 до 4
- „+” - включва турбина с максимална скорост
 - увеличава скорост на работа на турбината

Осветление

„Символ на крушка” - натискането на това копче включва осветление, повторно натискане изключва осветлението

Авто таймер

После 2 часа от включването или промяна на скоростта настъпва автоматично изключване на турбина.

Пилот със символ на вентилатор

„?” – включва / изключва на вентилатор

„+” – увеличава скоростта на турбина

„-” – намалява скоростта на турбина

Поле със символ на осветление

„?” – включва / изключва на вентилатор

„+” „-” – функции неактивни

Магнит овъзможва ставянето на пилот на обграждането на абсорбатор и други стоманени повърхности.

CZ - Návod k použití

Všeobecné bezpečnostní podmínky a podmínky montáže:

- Při montáži zařízení je třeba postupovat podle podmínek a pokynů uvedených v tomto návodu k použití.
- Výrobce nenese jakoukoli zodpovědnost za škody vzniklé v důsledku instalace, která je v rozporu s návodem k použití.
- Veškeré změny v konstrukci odsávače uskutečněné osobami bez příslušných oprávnění mají za následek vyloučení zodpovědnosti výrobce za výrobek.
- Pokud se bude odsávač nad varný panel používat současně se zařízeními, která spalují plyn nebo jiná paliva, musí být místnost náležitým způsobem větrána (netýká se provozu v cirkulačním režimu).
- Pod kuchyňským odsávačem se nesmí používat otevřený oheň.
- Pokud dojde k poškození trvalého napájecího přívodu, pak je třeba jej nahradit speciálním vodičem nebo vodičem, který jako náhradní díl dodává výrobce nebo specializované servisní středisko.
- Vzduch z odsávače nesmí být vyveden do komínového kanálu, který je určen k odvodu spalin ze zařízení, která spalují plyn nebo jiná paliva (netýká se odsavačů s cirkulačním režimem).
- Před připojením odsávače k síťovému napájení a ověření jeho správné funkčnosti je vždy třeba zkontrolovat, zda byl napájecí přívod řádně instalován a zda během montáže nedošlo k jeho přimáčknutí odsávačem.
- Před čištěním je třeba vytáhnout zástrčku z napájecí zásuvky.
- Pokud se čištění nebude provádět podle návodu, hrozí riziko požáru.

Určení a provozní podmínky

Odsávač je určen k provozu v odsávacím režimu s vývodem par ven nebo ve vnitřním cirkulačním režimu s filtrací (uzavřený oběh).

Instalace odsávače

Minimální vzdálenost mezi plochou, na které se nachází nádobí na kuchyňském varném panelu, a nejnižší částí kuchyňského odsávače musí být nejméně 45 cm v případě sporáků elektrických a nejméně 65 cm v případě sporáků plynových nebo kombinovaných elektrických a plynových sporáků. Pokud je v návodu tohoto varného zařízení uvedena větší vzdálenost kuchyňského odsávače, je třeba tento pokyn respektovat. Montáž odsávače a odsávacího potrubí z odsávače je uvedena na obr. S3. Během montáže odsávače je třeba dodržovat všeobecně závazné předpisy týkající se odvodu vzduchu z místností. Je třeba vzít do úvahy, že použití spirálových hliníkových potrubí omezuje výkon odsávače a vede ke zvýšení hluchnosti způsobené proudícím vzduchem.

Připojení k elektrické instalaci

Síťové napětí musí odpovídat podmínkám uvedeným na výrobním štítku umístěném uvnitř odsávače. Pokud je odsávač vybaven zástrčkou, je třeba ji připojit k zásuvce, které odpovídá požadavkům závazných předpisů a nachází se na snadno dostupném místě. Pokud odsávač zástrčkou vybaven není, je třeba svěřit instalaci odsávače osobě s příslušným oprávněním.

Čištění odsávače

Před zahájením jakýchkoli činností souvisejících s údržbou zařízení je třeba odsávač odpojit od elektrické napájecí sítě.

Zařízení lze umývat horkou vodou s mýdlem a dobře vyždímanou hubkou. K čištění použijte šetrné prostředky, abrazivní prostředky nepoužívejte. Pravidelná údržba zlepšuje funkčnost odsávače.

Poznámka: NEPOUŽÍVEJTE ALKOHOL!

Tukový filtr

Odsávač je vybaven hliníkovým filtrem. Demontáž filtru se provádí posunutím zámků ve směru znázorněném šipkami (obr. S1). Filtr se musí umývat ručně tak, že se ponoří do vody s čisticím prostředkem o teplotě 40-50°C na 15 minut. Po uplynutí 15 minut je třeba zahájit umývání a následně filtr opláchnout. Před opětovnou montáží do odsávače musí být filtr úplně suchý. Znečištěný filtr systematicky snižuje výkon odsávače a může být příčinou vzniku požáru. Během umývání v myčce nádobí se tukový filtr může odbarvit. Nemá to však vliv na jeho filtrační schopnosti.

Uhlíkový filtr (pouze pro uzavřený oběh – obr. S5)

Odsávač lze vybavit uhlíkovými filtry. Filtry je třeba nasadit na těleso turbíny tak, jak to ukazuje obrázek S5. V takové případě je vyčištěný vzduch veden zpět do místnosti. Odsávač nemusí být v této variantě připojen k odsávacímu potrubí. Aby byl zajištěn řádný provoz odsávače a aby bylo pohlcování pachů účinné, je třeba uhlíkové filtry

pravidelně měnit (každých 3 až 6 měsíců) podle toho, jak intenzivně se odsávač používá.

Výměna osvětlovací žárovky (obr. S2)

Před zahájením jakýchkoli činností souvisejících s výměnou osvětlovací žárovky je třeba odsávač odpojit od elektrické napájecí sítě. Výměnu žárovky je třeba začít od odpojení odsávače od energetické sítě. Pokud byl odsávač těsně před tím v chodu, je třeba několik minut počkat a po vychladnutí žárovky lze přistoupit k její výměně.

Pozor! Nedotýkejte se žárovek, dokud jsou horké.

Výměna hliníkového filtru – obr. S1

Výměna osvětlovací žárovky – obr. S2

Montáž odsávače a odsávacího potrubí – obr. S3

Rozměry odsávače – obr. S4

Výměna uhlíkových filtrů – obr. S5

Symbole:

-(*) označuje díly určené k montáži odsávače v režimu uzavřeného oběhu

-(**) označuje díly, které nejsou součástí příslušenství odsávače

Symbol nacházející se na výrobku nebo na přiložených dokladech znamená, že tento výrobek není klasifikován jako odpad domácích elektrických a elektronických spotřebičů. Za účelem zneškodnění je třeba zařízení odevzdat v příslušném sběrném středisku odpadů, kde bude podrobena procesu recyklace elektrických a elektronických prvků. Se zařízením je třeba naložit v souladu s místními předpisy týkajícími se zneškodňování odpadů. Podrobné údaje na téma zneškodňování, třídění a recyklace uvedeného zařízení lze získat na místním úřadě, ve firmě, která se recyklací zabývá, nebo v obchodě, kde byl výrobek zakoupen

Elektronické ovládání

Ovládací panel se nachází na čelní straně odsávače. Jednotlivé funkce jsou označeny symboly.

Ovládání chodu turbíny

- turbína má 4 provozní stupně otáček;
- „O” - infračervený snímač umožňující dálkové ovládání;
- „O” - spouští turbínu s otáčkami, při jakých odsávač pracoval před vypnutím;
 - vypíná turbínu;
 - po přidržení tlačítka na 5 sekund dojde k zablokování tlačítek, což umožňuje bezpečně odsávač očistit. Na displeji se objeví jediný symbol - „tečka”;
 - po opětovném přidržení tlačítka na 5 sekund se ovládací panel aktivuje,
- „-” - spouští turbínu s minimálními otáčkami
 - snižuje otáčky turbíny;
- „□” - displej ukazuje otáčky turbíny od 1 do 4;
- „+” - spouští turbínu s maximálními otáčkami;
 - zvyšuje otáčky turbíny.

Osvětlení

- „Symbol žárovky” - stisknutím tlačítka se osvětlení zapne, po opakovaném stisknutí tlačítka se osvětlení vypne.

Auto timer

Po 2 hodinách od zapnutí nebo změny otáček turbíny dojde k automatickému vypnutí turbíny.

Dálkový ovládač

Pole se symbolem ventilátoru

„?” – zapíná / vypíná ventilátor

„+” – zvyšuje rychlost turbíny

„-” – zmenšuje rychlost turbíny

Pole se symbolem osvětlení

„?” – zapíná / vypíná osvětlení

„+” „-” – neaktivní funkce

Magnet dovoluje umístit dálkový ovládač na krytu dýmníku a jiných ocelových površích.

DE – Gebrauchsanweisung

Allgemeine Sicherheits- und Montagehinweise:

- Nach der Durchführung der Installation des Gerätes beachten Sie die in dieser Gebrauchsanweisung enthaltenen Hinweise und Anleitungen.
- Der Hersteller haftet nicht für die Schäden, die durch die Installation ungemäß dieser Gebrauchsanweisung entstehen.
- Alle Änderungen an der Abzugshaube durch die unbefähigten Personen verursachen Ausschluss der Haftung des Herstellers für das Produkt.
- Wird die Abzugshaube gleichzeitig mit den mit Gas oder anderen Brennstoffen versorgten Einrichtungen betrieben, dann soll der Raum entsprechend belüftet werden (das gilt für geschlossenen Kreislauf nicht).
- Unter der Abzugshaube darf die offene Flamme nicht benutzt werden,
- Bei Beschädigung der untrennbaren Speiseleitung ist die Speiseleitung durch eine spezielle Leitung bzw. ein spezielles Zubehör zu ersetzen. Die entsprechenden Ersatzteile erhalten Sie beim Hersteller oder in der Fachwerkstatt.
- Die Luft aus der Abzugshaube darf nicht in den Kaminkanal zur Abgasabführung von den Gas oder andere Brennstoffe verbrennenden Einrichtungen abgeführt werden (das gilt für die Abzugshauben mit geschlossenem Kreislauf nicht).
- Vor dem elektrischen Anschluss der Abzugshaube und Prüfung ihrer Funktion prüfen Sie, ob die Zuleitung ordnungsgemäß installiert und mit der Abzugshaube bei der Montage nicht erdrückt wurde.
- Vor der Reinigung ziehen Sie den Stecker aus der Steckdose aus.
- Bei der Reinigung des Gerätes ungemäß dieser Gebrauchsanweisung besteht die Brandgefahr.

Bestimmung und Funktionsbeschreibung

Die Abzugshaube ist zur Arbeit im Ansaugbetrieb mit Brüdenabführung nach außen bzw. zur Arbeit im Filterbetrieb mit interner Rezirkulation, d.h. im geschlossenen Kreislauf bestimmt.

Installation der Abzugshaube

Der Mindestabstand von der Ablagefläche für das Geschirr auf der Heizeinrichtung zum untersten Teil der Abzugshaube soll mindestens 45 cm betragen bei Elektroherden und mindestens 65 cm bei Gas- und Gas-Elektroherden. Wenn in der Bedienanleitung der Heizeinrichtung ein anderer, größer Installationsabstand angegeben wird, bitte beachten Sie diese Hinweise. Die Montage der Abzugshaube und des Schutzrohres ist in der Abb. **S3** dargestellt. Während der Montage der Abzugshaube sind die allgemein geltenden Vorschriften für die Luftabführung vom Raum zu beachten. Bitte berücksichtigen Sie, dass die Verwendung der spiralen Alurohre die Abzugshaubeleistung einschränken und die Lautstärke der durchströmenden Luft erhöhen kann.

Elektrischer Anschluss

Die Netzspannung soll mit den Angaben auf dem Typenschild im Inneren der Abzugshaube übereinstimmen. Wenn die Abzugshaube mit einem Stecker ausgestattet wird, stecken Sie den Stecker in die Steckdose ein. Die Steckdose muss den Anforderungen der geltenden Vorschriften entsprechen und leicht zugänglich sein. Wenn die Abzugshaube keinen Stecker hat, lassen Sie die Abzugshaube durch qualifizierte Fachkräfte installieren.

Reinigung der Abzugshaube

Vor Beginn der Wartungsarbeiten am Gerät ist die Abzugshaube vom Netz zu trennen. Reinigen Sie das Gerät mit heißer Seifenwasserlösung und gut ausgedrücktem Schamm. Die Abzugshaube ist mit milden Reinigungsmitteln zu reinigen, verwenden Sie keine Reibmittel. Die regelmäßige Wartung verbessert die Funktion der Abzugshaube.

Hinweis: KEIN ALKOHOL VERWENDEN!

Fettfilter

Die Abzugshaube ist mit dem herausnehmbaren Alufilter ausgestattet. Um das Filter herauszunehmen, verschieben Sie die Schlösser in Pfeilrichtung (Abb. S1). Das Filter ist von Hand zu reinigen. Tauchen Sie das Filter für 15 Minuten in der Lösung von Wasser und Reinigungsflüssigkeit mit der Temperatur von 40-50 °C. Nach 15 Minuten beginnen Sie die Reinigung, danach spülen Sie das Filter gründlich. Vor dem Wiedereinbau in die Abzugshaube muss das Filter komplett trocken sein. Nicht regelmäßig gereinigtes Filter vermindert die Abzugshaubeleistung und kann den Brand verursachen. Bei der Reinigung in der Geschirrpülmaschine kann sich das Fettfilter verfärben, das beeinflusst seine Eigenschaften nicht.

Kohlenfilter (nur für geschlossenen Kreislauf - Abb. S5)

Die Abzugshaube kann mit den Kohlenfiltern ausgestattet werden. Die Filter sind nach Abb. S5 am Turbinengehäuse anzubringen. Die gereinigte Luft wird dann zum Raum zurückgeführt. Die Abzugshaube soll damals an die Lüftungskanäle nicht angeschlossen werden. Um die einwandfreie Funktion der Abzugshaube und effektive Geruchsaufnahme zu sichern sind die Kohlenfilter regelmäßig (je 3 bis 6 Monaten) abhängig von der Betriebsintensität der Abzugshaube auszutauschen.

Austausch der Beleuchtung (Abb. S2)

Vor Beginn der Wartungsarbeiten am Gerät ist die Abzugshaube vom Netz zu trennen.

Vor dem Austausch der Glühbirne trennen Sie die Abzugshaube vom Netz. Wenn die Abzugshaube davor eingeschaltet war, warten Sie einige Minuten ab und nach Abkühlen der Glühbirne beginnen Sie den Austausch.

Hinweis! Berühren Sie die heißen Glühbirnen nicht.

Austausch des Alufilters - Abb. S1

Austausch der Beleuchtung - Abb. S2

Montage der Abzugshaube und des Kamins – Abb. S3

Maße der Abzugshaube – Abb. S4

Austausch der Kohlenfilter - Abb. S5

Symbole:

-(*) bedeutet die Montageteile der Abzugshaube im geschlossenen Kreislauf

-(**) bedeutet die Teile, die sich nicht im Zubehör der Abzugshaube enthalten



Dieses Symbol auf dem Produkt oder auf den dem Produkt beiliegenden Unterlagen bedeutet, dass dieses Produkt nicht als ein Haushaltsabfall klassifiziert wurde. Um das Gerät zu entsorgen bitte geben Sie es an zuständige Abfallentsorgungsstelle über. Entsorgung des Gerätes muss gemäß den örtlichen Vorschriften für die Abfallentsorgung erfolgen. Zusätzliche Informationen über die Entsorgung, Verschrottung und Recycling des beschriebenen Gerätes erhalten Sie beim zuständigen Amt, bei einer Abfallentsorgungsfirma oder bei Ihrem Fachhändler.

Elektronische Steuerung

Das Bedienpult befindet sich am Front der Abzugshaube. Die einzelnen Funktionen sind mit Symbolen gekennzeichnet.

Steuerung der Turbine

- die Turbine hat 4 Betriebsstufen, Geschwindigkeiten.
- „O“ - IR-Sensor für Fernsteuerung
- „O“ - Turbine schaltet mit der Geschwindigkeit ein, mit welcher die Abzugshaube vor dem Ausschalten arbeitete, - Turbine schaltet aus, - halten Sie die Taste 5 Sekunden gedrückt, die Tasten werden gesperrt, die Abzugshaube kann gereinigt werden, an der Anzeige erscheint ein „Einzelpunkt“ - halten Sie die Taste erneut 5 Sekunden gedrückt, das Bedienpult wird aktiviert
- „-“ - die Turbine schaltet mit Mindestgeschwindigkeit ein - Geschwindigkeit der Turbine wird reduziert,
- „□“ - die Anzeige zeigt die Geschwindigkeit der Turbine von 1 bis 4
- „+“ - die Turbine schaltet mit Höchstgeschwindigkeit ein - Geschwindigkeit der Turbine wird erhöht

Beleuchtung

- „Symbol Glühbirne“ – durch Betätigung dieser Taste schaltet die Beleuchtung ein. Durch erneute Betätigung der Taste schaltet die Beleuchtung aus.

Auto timer

Nach 2 Stunden vom Einschalten bzw. Änderung der Geschwindigkeit der Turbine schaltet die Turbine automatisch aus.

Fernsteuerung

Feld mit dem Ventilatorsymbol

„?“ – Ventilator ein / aus

„+“ – beschleunigt die Turbine

„-“ – verlangsamt die Turbine

Feld mit dem Lichtsymbol

„?“ – Licht ein / aus

„+“ „-“ – Funktionen deaktiviert

Der Magnet erlaubt die Fernsteuerung aufs Gehäuse der Abzugshaube und die anderen Stahlflächen zu setzen.

DK – Brugsanvisning

Sikkerheds- og monteringsanvisning:

- Emhætten skal installeres efter brugsbetingelserne og brugsanvisningen.
- Producenten hæfter ikke for skader som er forårsaget af forkert installation.
- Alle ændringer i emhættens konstruktion må kun udføres af fagfolk. Ændringerne foretaget af ukyndige dækkes ikke reklimationsordning af producenten.
- Hvis emhætten skal samtidigt bruges med gas- eller brændstofapparater, skal der sørges for en rigtig udluftning (gælder ikke for emhætter med intern blæser).
- Arbejd aldrig med åben ild under emhætten!
- Hvis tilløbsledningen, som ikke kobles fra, kommer til skaden, skal den erstattes med en specialledning eller et ledningssæt, fra producenten eller fra reparationsværkstedet.
- Udluftning må ikke ske gennem en røgkanal eller skorsten, hvor der ske udluftning af gas- eller brændstofapparater (gælder ikke for emhætter med intern blæser).
- Inden emhætten tilsluttes til elnettet og inden der prøves om emhætten virker rigtigt, skal der kontrolleres om tilløbsledningen er rigtig installeret. Der skal også kontrolleres om ledningen ikke er trykket af emhætten, hvad kan ske ved monteringen.
- Inden emhætten rengøres skal stikket trækkes ud fra elnettet.
- Ved rengøringen af emhætten skal følges rengøringsanvisningen for at undgå brandrisiko.

Destination og arbejdsangang

Emhætten arbejder i sugegangen med extern udsugning eller i filtreringsgangen med intern cirkulation, intern blæser.

Installation

Minimum – sikkerhedsafstand mellem kogezone og emhætten skal være 45 cm over elkogeplade, og 65 cm over gasblus eller elgaskogeplade. Hvis der nævnes et større afstand i genbrugsanvisningen af kogeapparatet skal anvisningen overholdes. Montering af emhætten og afdækningsrøret ses på tegningen **S3**. Ved montering af emhætten skal forskrifter om udluftning af rummene overholdes. Anvendelse af spiralrørene af aluminium begrænser ydeevnen af emhætten og forstærker lydstyrken af luften.

EI - tilslutning

Spændingen fremgår af emhættens typeskilt. Hvis emhætten har et stik, skal det sættes i en stikkontakt. Stikkontakten skal udføres efter gældende forskrifter og skal have fri adgang. Hvis emhætten ikke har et stik, skal emhættens installation udføres af fagfolk.

Rengøring

Før emhætten rengøres eller vedligeholdes skal den afbrydes af elnettet. Apparatet rengøres med varmt vand og sæbe og med en fugtig svamp. Emhætten skal rengøres med blade opvaskemidler. En regulær vedligeholdelse forbedre emhættens arbejde.

Bemærk: Alkoholen må ikke bruges!

Fedfilter

Emhætten er udstyret med et aluminium - filter. Filteret tages af ved at skubbe låserne mod vektorretningen (tegning S1). Filteret rengøres i hånden ved at dykke det ned i vandet med opvaskemiddel i 15 minutter. Vandtemperaturen 40-50°C. Efter 15 minutter skal rengøring begynde. Efter filteret rengjordes, skal det skylles. Før filteret igen sættes i, skal det tørres helt op. Filteret som ikke regelmæssigt rengøres, formindrer emhættens ydeevne og kan påvirke branden. Hvis fedtfilteret rengøres i opvaskemaskine kan det blive misfarvet. Dette har dog ingen indflydelse på fedtfilterets funktion.

Kulfilter (kun for intern blæser - tegning S5)

Emhætten kan udstyres med kulfilter. Filteret skal anbringes på turbinens kabinet, som på tegningen S5. Den rensatte luft sendes tilbage til rummet. Emhætten skal så ikke ansluttes til udluftningskanaler. Kulfilteret skal regelmæssigt udskiftes (en gang for 3 – hvis emhætten bruges særligt meget - til 6 måneder) for at sikre korrekt arbejde og effektivitet af emhætten.

Udskiftning af belysning (tegning S2)

Før udskiftning af belysning skal emhætten afbrydes af elnettet. Før udskiftning af pæren skal emhætten afbrydes af elnettet. Pærene er meget varme. Før udskiftning må ventes få minutter indtil pæren bliver kold.

Bemærk: Varme pærer må ikke berøres!

Udskiftning af aluminium – filter - tegning. S1

Udskiftning af belysning - tegning S2

Montering af emhætten og skorsten – tegning S3

Udskiftning af emhætten - tegning S4

Udskiftning af kulfiltere – tegning S5

Symboler:

-(*) betegnelse for dele som bruges til emhættens installation med intern blæser

-(**) betegnelse for dele som ikke bruges til emhættens installation



Elektrisk og elektronisk udstyr indeholder materialer, komponenter og stoffer, der kan være skadelige for menneskers sundhed og for miljøet, hvis kasseret elektrisk og elektronisk udstyr ikke håndteres korrekt. Elektrisk og elektronisk udstyr er mærket med nedenstående overkrydsede skraldespand. Den symboliserer, at elektrisk og elektronisk udstyr ikke må bortskaffes sammen med usorteret husholdningsaffald, men skal indsamles særskilt. Alle kommuner har etableret indsamlingsordninger, hvor elektrisk og elektronisk udstyr gratis kan afleveres af borgerne på genbrugsstationer og andre indsamlingssteder eller bliver afhentet direkte fra husholdningerne. Nærmere information kan fås hos kommunens tekniske forvaltning.

Elektronisk betjening

Emhættens betjeningspanel findes på emhættens forside.

Funktioner er betegnet med symboler.

Betjening af turbinen

- Turbinen med 4 hastigheder
- „O” - med en infrarød taste er fjernbetjeningsmodulen mulig.
- „⊙” - tænder for turbinen med en hastighed som emhætten arbejdede med før den slukkedes, - slukker for turbinen, - tryk på knappen i 5 sekunder for at spærre knapperne. At spærre knapperne hjælper med at rengøre emhætten. Der ses et „punkt” på displayet. - tryk igen på knappen i 5 sekunder for at aktivere betjeningspanel
- „-” - aktiverer turbinen med minimum hastighed - reducerer turbinens hastighed,
- „□” - displayet viser turbinens hastighed fra 1 til 4
- „+” - aktiverer turbinen med maximum hastighed - forhøjer turbinens hastighed

Belysning

- „Knap Lys” – tryk på knappen for at tænde for lyset. Tryk på knappen igen for at slukke for lyset.

Auto timer

Turbinen slukkes automatisk efter 2 timer arbejde eller hastighedens ændring.

Fjernstyring

Feltet med et ventilator symbol

„?” – tænder / slukker for ventilatoren

„+” – øger turbinehastigheden

„-” – nedsætter turbinehastigheden

Feltet med et lys symbol

„?” – tænder / slukker for lyset

„+” „-” – inaktive funktioner

Ved hjælp af magneten kan man fastgøre fjernstyringen til emhættens kabinet eller andre ståloverflader.

EST – Kasutamisejuhend

Ohutuse ja paigaldamise üldised tingimused:

- Seadme installeerimise jooksul, tuleb järgida käesolevas kasutamisejuhendis esitatud tingimusi ja soovitusi.
- Tootja ei võta endale mingit vastutust kahjustuste eest, mis on tekkinud kasutamisejuhendile mittevastava installeerimise käigus.
- Kõik tõmbekapi konstruktsioonis vastavaid õigusi mitteomavate isikute poolt tehtud muudatused viivad tootjapoolse vastutuse lõppemiseni.
- Kui köögitõmbekappi kasutatakse samaaegselt gaasi või muid kütteaineid põletavate seadmetega, peab ruum olema vastavalt ventileeritud (see ei puuduta suletud ringlust).
- Köögi tõmbekappi all ei tohi kasutada lahtist tuld.
- Kui mitte-eemaldatav toitejuhe on vigastatud, siis tuleb see asendada spetsiaalse juhtmega, või tootja juures või spetsiaalses parandustöökojas saada olevava komplektiga.
- Õhku tõmbekapist ei tohi suunata ventilatsioonikanalisse, mis on ette nähtud gaasi või muud kütteainet põletavate seadmete vingu ärajuhtimiseks (ei puutu suletud ringlusega tõmbekappidesse)
- Enne tõmbekapi ühendamist vooluvõrku ja veendumist selle õiges töötamises tuleb alati kontrollida, kas toitejuhe on õigesti installeeritud ja ei ole paigaldamise jooksul tõmbekapi poolt muljuda saanud.
- Enne puhastamist tuleb pistik toitepesast välja tõmmata.
- Kui puhastamine ei ole läbi viidud juhendikohaselt, võib esineda tulekahjuoht.

Töõfunktsioon ja režiim

Tõmbekapp on ette nähtud tööks aurude sissetõmbamise ja ärajuhtimise režiimis, või siseruumide õhuringlust filtreerivas režiimis, suletud ringlus.

Tõmbekapi installeerimine

Minimaalne kaugus pinna, millele asetseb kütteseadmel nõu, ja köögi tõmbekapi madalaima osa vahel, peab elektripliitide puhul, olema vähemalt 45cm ja gaasi- või elektri-gaasipliitide puhul mitte vähem kui 65cm. Kui kütteseadme juhendis on antud pikem kaugus tõmbekapi ja seadme vahel, tuleb juhinduda nendest nõuetest.

Tõmbekapi ja tõmbekapi kattetoru paigaldamine on esitatud joonisel S3. Tõmbekapi paigaldamise jooksul tuleb järgida üldiseid, kohustavaid õhu ruumist ärajuhtimise eeskirju. Tuleb arvestada sellega, et alumiiniumist spiraalitorude kasutamine piirab tõmbekapi tõhusust ja põhjustab läbivoolava õhu mürataseme tõusu.

Elektriühendus

Võrgupinge peab vastama tõmbekapi sees asuvas näitajate tabelis esitatud tingimustele. Kui tõmbekapp on varustatud pistikuga tuleb see sisestada voolupessa, mis vastab asjakohaste eeskirjade tingimustele ja asetseb kergesti ligipääsetavas kohas. Kui tõmbekapp pole pistikuga varustatud, tuleb paigaldamiseks pöörduda selleks vajalikke õigusi omava isiku poole.

Tõmbekapi puhastamine

Enne igasuguste seadme hooldamisega seotud operatsioonide juurde asumist, tuleb tõmbekapp vooluvõrgust lahti ühendada.

Seadet peab pesema kuumas vees ja seebiga ning hästi väljapigistatud švammiga. Tõmbekappi tuleb puhastada pehmete ainetega, ei tohi kasutada abrasiivseid vahendeid. Regulaarne hooldamine tõhustab tõmbekapi tööd.

Tähelepanu: MITTE KASUTADA PUHASTAMISEKS ALKOHOOLI!

Rasvafilter

Tõmbekapp on varustatud alumiiniumfiltriga. Filtri saab välja võtta liigutades lukkusi noolega osutatud suunas (Rys.S1). Filtrit peab käsitsi pesema järgneval viisil, panna see 15 minutiks pesuvahendiga vette, temperatuuril 40-50°C. 15 minuti möödudes tuleb alustada pesemisega ja korralikult filter ära loputada. Enne taaspaigaldamist tõmbekappi peab filter olema täiesti kuiv. Filter, mida ei puhastata regulaarselt, vähendab tõmbekapi efektiivsust ja võib põhjustada tulekahju. Pestes rasvafiltrit pesumasinas võib see kaotada oma värvi, kuid see ei mõjuta filtreerimise omadusi.

Sõefilter (ainult suletud ringlusele - joon. S5)

Tõmbekapp võib olla varustatud sõefiltritega. Filtrid tuleb asetada turbiini kerele, nii nagu kujutab joonis S5. Sel puhul suunatakse puhastatud õhk tagasi ruumi. Tõmbekappi ei tohi siiski ühendada ventilatsioonikanalitega. Tõmbekapi korraliku töö ja efektiivse lõhnaemalduse tagamiseks tuleb sõefiltreid regulaarselt välja

vahetada (3 kuni 6 kuu järel), sõltuvalt tõmbekapi kasutamise intensiivsusest.

Valgusti vahetamine (joon. S2)

Enne igasuguste valgusti vahetamisega seotud operatsioonide juurde asumist, tuleb tõmbekapp vooluvõrgust lahti lülitada.

Valgusallika vahetamine peab algama tõmbekapi vooluvõrgust lahtilülitamisega. Kui tõmbekapp oli eelnevalt sisselülitatud, tuleb oodata mõned minutid ja peale pirni jahtumist asuda selle vahetamisele.

Tähelepanu! Mitte puudutada valgusteid kuni need on kuumad.

Alumiiniumfiltrite väljavahetamine - Joon. S1

Valgusti väljavahetamine - Joon. S2

Tõmbekapi ja tõmbekapi kattetoru paigaldamine – Joon. S3

Tõmbekapi rasvafiltri väljavahetamine – Joon. S4

Sõefiltrite väljavahetamine - Joon. S5

Sümbolid:

-(*) tähistavad osi, mis on ette nähtud suletud ringlusega tõmbekapi installeerimiseks

-(**) tähistavad osi, mis ei kuulu tõmbekapi varustusse

Sümbol, mis asetseb tootel või sellega kaasnevatel dokumentidel näitab, et käesolev toode ei ole klassifitseeritav kodumajapidamisjäätmete hulka. Seade tuleb osadeks võtmiseks anda ära vastavates utiliseerimise punktides, elektriliste ja elektrooniliste komponentide taaskasutuslikul eesmärgil. Seade tuleb lammutada vastavalt kohalikele, jääkide utiliseerimise eeskirjadele. Lisainformatsiooni utiliseerimise, lammutamise ja taaskasutuse kohta võib leida kohalikus ametkonnas, mis tegeleb jääkide utiliseerimisega või kaupluses kust toode on ostetud.



Elektrooniline juhtimine

Tõmbekapi juhtpaneel asub tõmbekapi esiküljel. Täpsemad funktsioonid on märgistatud sümbolitega.

Turbiini töö juhtimine

- Turbiinil on 4 töötamise, kiiruse tasandit.
- „O” - infrapuna andur, mis võimaldab kasutada kaugjuhtimispuhli
- „⊙” - turbiini käivitamine kiirusel, millega ta töötas enne väljalülitamist, - turbiini väljalülitamine. nupu hoidmine all 5 sekundi jooksul põhjustab nuppude blokeerimise, mis võimaldab tõmbekapi ohutu puhastamise, displeil ilmub üksik „punkt” - nupu uuesti allhoidmine 5 sekundi jooksul aktiveerib juhtpaneeli
- „-” - turbiini käivitamine minimaalsel kiirusel - vähendab turbiini töökiirust,
- „□” - displeil näitab turbiini töökiirust 1 kuni 4
- „+” - turbiini käivitamine maksimaalsel kiirusel - suurendab turbiini töökiirust

Valgustus

- „Valgusti sümbol” - nupule vajutamine lülitab valgustuse sisse. Uuesti nupule vajutamine lülitab selle välja.
- Auto timer

2 tundi peale sisselülitamist või turbiini töökiiruse vahetust toimub automaatne turbiini väljalülitamine.

Kaugjuhtimispuhli

Ventilaatori sümboliga väli

„?” – ventilaatori sisse/välja lülitus

„+” – suurendab turbiini kiirust

„-” – vähendab turbiini kiirust

Valgusti sümboliga väli

„?” – valgusti sisse/välja lülitus

„+” „-” – funktsioonid ei ole aktiivsed

Magnet võimaldab asetada kaugjuhtimispuhli tõmbekapi korpusele ja teistele metallist pindadele.

FIN – Käyttöohje

Yleiset asennus- ja turvaohjeet:

- Laitteen asennuksessa on noudatettava tässä käyttöohjeessa esitettyjä määräyksiä ja ohjeita
- Valmistaja ei vastaa vaurioista, jotka aiheutuvat käyttöohjeen vastaisista asennuksista
- Valmistajan tuotevastuu raukeaa, jos asianmukaisia pätevyyskäsittelyä omaamaton henkilö on tehnyt muutoksia liesituulettimen rakenteeseen.
- Jos liesituuletinta käytetään kaasulla tai muilla polttoaineilla toimivien liesien yllä, on huoneillassa oltava asianmukainen ilmanvaihto (ei koske suljetun kierron järjestelmää).
- Liesituulettimen alla ei saa käsitellä avotulta, esim. liekittä.
- Jos liesituulettimen mukana toimitettu virransyöttökaapeli vahingoittuu, se on korvattava asianmukaisella vastaavalla tai alkuperäisellä, joita saa Valmistajalta tai erikoisluottoilikkeistä.
- Liesituulettimen poistoilmaa ei saa johtaa samaan hormiin, johon johdetaan polttoainekäyttöisten laitteiden savukaasut (ei koske suljetun kierron liesituulettimia).
- Ennen liesituulettimen kytkemistä sähköverkkoon ja koekäyttöä on aina tarkistettava, että virtakaapeli on oikein asennettu ja etteivät liesituulettimen rakenteet purista sitä eivätkä ole vahingoittaneet sitä asennuksen aikana.
- Ennen laitteen puhdistamista on virtapistoke irrotettava pistorasiasta.
- Ellei liesituuletinta pidetä puhtaana ohjeiden mukaan, syntyy palovaara

Käyttötarkoitus ja toiminta

Liesituuletin on imutoiminen ja se on tarkoitettu johtamaan ulos keittiöhöyryt ja -hajut. Se voi olla myös suodintoiminen, jolloin siinä on suljettu puhdistetun ilman palautuskierto takaisin huoneeseen.

Liesituulettimen asennus

Tuulettimen kuvun alimman osan ja lieden kuumenevien osien etäisyyden on oltava sähköliedellä vähintään 45 cm ja kaasu- tai kaasu-sähköliedellä vähintään 65 cm. Mikäli lieden asennusohjeissa on määrätty em. suurempi turvaväli liesituulettimeen, on tätä määräästä noudatettava. Liesituulettimen ja sen hormiston asennus on esitetty kuvassa **S3**. Asennuksessa on noudatettava yleisiä ilman sisätilasta poistamista koskevia määräyksiä. Kannattaa ottaa huomioon, että kierresaumattun alumiinisen ilmastointiputken käyttäminen poistohormina heikentää liesituulettimen tehoa ja lisää ilmavirran aiheuttamaa ääntä.

Sähkökytkennät

Verkköjännitteen on vastattava liesituulettimen sisäpinnalla olevissa **Valmistajan merkinnöissä** annettua ohjearvoa. Jos tuulettimen toimitukseen kuuluu verkkoliitäntäkaapeli pistokkeineen, on se liitettävä sähkömääräykset täyttävään pistorasiaan, joka on helppopääsyisessä paikassa. Ellei liesituulettimen mukana tule pistokkeellista verkkoliitäntäkaapelia, on sen asennus annettava päteville sähköasentajalle.

Liesituulettimen puhtaanapito

Ennen ryhtymistä mihin tahansa tuulettimen huoltotoimeen on se aina irrotettava sähköverkosta..

Laite on pestävä kuumalla saippua-/pesuainvedellä kuivaksi puristettua pesusientä tai puhdistusliinaa käyttäen. Puhdistus on suoritettava miedoilla pesuaineilla, ei koskaan hankaavilla. Säännöllinen puhdistus parantaa liesituulettimen toimintaa.

Huomio: EI ALKOHOLIPITOISIA PUHDISTUSAINETA!

Rasvanpoistosuodin

Liesituulettimessa on alumiinisuoodin. Suodin irrotetaan vapauttamalla kiinnityssalvat nuolen osoittamaan suuntaan (kuva S1) Suodin on pestävä käsin, kun sitä on ensin liotettu 15 min. 40-50°C lämpöisessä pesuainvedessä. Sen jälkeen se huuhdotaan huolellisesti. Suotimen on oltava täysin kuiva ennen asettamista takaisin paikalleen. Puhdistamaton suodin heikentää jatkuvasti liesituulettimen tehoa ja voi aiheuttaa tulipalon. Pesujen vaikutuksesta rasvanpoistosuodin saattaa menettää alkuperäistä väriään. Tällä ei kuitenkaan ole mitään vaikutusta sen suodatusominaisuuksiin.

Aktiivihiihisuodin (vain suljetun kierron järjestelmään -kuva S5)

Liesituuletin voidaan varustaa aktiivihiihisuotimilla. Suotimien paikka on imurin rakenteessa .kuvan S5 mukaisesti. Tässä järjestelmässä puhdistettu ilma johdetaan takaisin huoneeseen eikä tuuletin siis saa olla yhdistetty rakennuksen ilmanvaihtokanaviin. Jotta liesituuletin

toimisi tarkoituksenmukaisesti eli poistaisi hajut, on sen aktiivihiihisuotimet vaihdettava 3-6 kuukauden välein. Vaihdotarve riippuu tietenkin käytön vilkkaudesta.

Lampun vaihto (kuva S2)

Ryhdyttäessä mihin tahansa lampun vaihtoon liittyvään on aina ensimmäinen toimi liesituulettimen irrottaminen sähköverkosta. Jos tuuletin on juuri ollut käynnissä ja myös vaihdettava lamppu kuuma, on odotettava muutama minuutti jäähtymistä ja suoritettava vaihto vasta sen jälkeen. **Huomio!** Varo koskettamasta kuumia lampuja !.

Alumiinisen rasvasuotimen vaihto -kuva S1

Lampun vaihto - kuva S2

Liesituulettimen ja sen hormiston asennus – kuva S3

Liesituulettimen mitat –kuva S4

Aktiivihiihisuotimien vaihto -kuva S5

Erikoismerkinnät ja symbolit:

-(*) tämä osa kuuluu suljetun kierron liesituulettimen järjestelmään

-(**) tämä osa ei ole liesituulettimen toimituksessa vakiovarusteena



Tämä merkintä tuotteessa tai sen asiakirjoissa tarkoittaa, että tuotetta ei luokitella kotitalousjätteen mukana luovutettavaksi. Tällainen tuote on luovutettava romutettavaksi asianmukaiseen keräyspisteeseen sen sähkö- ja elektroniikkaosien materiaalien uusiokäyttöä varten. Laite on romutettava jätteiden keräystä ja uusiokäyttöä koskevien paikallisten määräysten mukaisesti. Lisätietoa kyseisen laitteen materiaalien uusiokäytöstä, laitteen romuttamisesta ym.saa ao. viranomaisilta, kierrätyskeskuksista tai liikkeestä, josta laite on ostettu.

Elektroninen ohjaus

Ohjauspaneeli on kuvun etureunassa. Ohjaustoiminnot on merkitty käyttökytkimiin seuraavin symbolein:

Imurin toiminnan ohjaus

Imurissa on 4-portainen tehonsäätö.

- „○”.kauko-ohjauksen infrapuna-anturi
- „⊕”-näppäimellä liesituuletin käynnistyy sillä teholla, jolle se oli asetettuna ennen edellistä pysäytystä.
- - imurin pysäytys/ohjauksen lukitus
 - painamalla tätä käyttökytkintä 5 sekuntia voit lukita näppäimistön voidaksesi puhdistaa ohjauspaneelin alueen. Lukitustilan osoitus näytöllä "pisara"- symbolilla
 - lukitustilan vapautus painamalla käyttökytkintä 5 sekuntia, jolloin ohjauspaneeli aktivoituu jälleen.
- „-”- Liesituulettimen käynnistys vähimmäisteholla tai
 - käyvän imurin toimintatehon alentaminen
- „□” - näytöllä aktiivisen tehoasetuksen osoitus 1-4
- „+” - Liesituulettimen käynnistys enimmäisteholle tai
 - käyvän imurin toimintatehon lisääminen

Valaistus

- **"Lampusymboli"** - käyttökytkintä painamalla liesi- tuulettimen työvalo syttyy. Se sammuu painamalla samaa merkkivalon osoittamaa käyttökytkintä.

Automaattinen ajastinpysäytys

Liesituuletin pysähtyy automaattisesti 2 tunnin kuluttua käynnistyksestä tai viimeisimmästä tehonmuutoksesta.

Kaukosäädin

Kenttä, jossa tuulettimen symboli

„?” – tuuletin päällä/pois päältä

„+” – turbiinin nopeus nousee

„-” –turbiinin nopeus laskee

Kenttä, jossa valaistuksen symboli

„?” – valo päällä/pois päältä

„+” „-” – toiminnot eivät toimi

Magnetin avulla kaukosäädin voi liittää liesituulettimen tai muiden teräspintojen päälle.

FR - Notice d'utilisation

Instructions générales de sécurité et montage:

- Une fois que l'équipement est installé, il faut suivre les instructions et suggestions figurant dans la présente notice d'utilisation.
- Le fabricant n'assume pas la responsabilité de détériorations ayant pour source une installation inconforme à la présente notice,
- Toute modification apportée à la structure de la hotte par une personne non autorisée libère le fabricant de la responsabilité pour le bon fonctionnement de son produit.
- Dans le cas où des dispositifs de combustion de gaz ou autre combustible seraient installés dans la même salle que la hotte, cette salle devrait être dotée d'un système de ventilation appropriée (sauf hottes marchant en circuit fermé).
- Il est interdit de mettre un feu ouvert sous la hotte aspirante,
- Si abîmée, la câble d'alimentation sera remplacée par une câble spéciale ou un groupe de câbles commercialisé par le fabricant ou par l'usine de réparation.
- L'air aspiré par la hotte ne peut pas être évacué vers le conduit de cheminée vers lequel sont évacuées les fumées produites par les équipements de combustion de gaz ou autre combustible (cette instruction ne se réfère pas aux hottes travaillant en circuit fermé).
- Avant de mettre la hotte sous tension et de vérifier son fonctionnement, il faut vérifier si la câble d'alimentation a été bien installée et si elle ne s'est pas retrouvée au-dessous de la hotte lors des opérations de montage.
- Avant de nettoyer la hotte, il faut enlever la fiche d'alimentation de la prise de courant.
- En conséquence d'un nettoyage inconforme à la notice, un incendie risque de se produire.

Destination et mode de fonctionnement

La hotte aspire l'air en évacuant les fumées à l'extérieur ou elle le filtre en circuit fermé, faisant usage de la recirculation interne.

Installation de la hotte

La distance minimale entre la surface à laquelle se trouvent les ustensiles posées sur la cuisinière et la partie basse de la hotte ne devra pas descendre au-dessous de 45 cm pour les cuisinières électriques et au-dessous de 65 cm pour les cuisinières à gaz ou électriques / gaz. Si la notice technique d'une cuisinière prévoit une plus grande distance, il faut suivre ses dispositions.

Le montage de la hotte et son tube de protection est à voir sur le schéma **S3**. Lors du montage de la hotte, les dispositions générales sur l'évacuation de l'air sont à respecter. Il faut remarquer que la mise en place des tubes spiraux en aluminium limite la capacité de la hotte et augmente le niveau d'intensité sonore de l'air ventilé.

Raccordement électrique

La tension au réseau devrait correspondre aux caractéristiques à suivre, précisées sur la plaque d'identité située au fond de la hotte. Si la hotte est dotée d'une fiche d'alimentation, il faut en brancher à une prise de courant conforme aux dispositions et normes en vigueur et localisée dans un endroit à l'accès facile. Si elle n'est pas dotée de fiche, elle devrait être installée par une personne autorisée.

Nettoyage de la hotte

Avant de démarrer des opérations d'entretien de la hotte, il faut la mettre hors tension. Le dispositif est à laver à l'eau chaude et au savon, à l'aide d'une éponge bien pressée. Il faut utiliser des moyens anodins au lieu de mettre en oeuvre des moyens abrasifs. L'entretien régulier améliorera le fonctionnement de la hotte.

Attention: ALCOOL À ÉVITER!

Filtre anti-graisses

La hotte est dotée d'un filtre en aluminium. Il peut être retiré grâce au déplacement des serrures au sens indiqué par la flèche (Schéma.S1). Le filtre est à laver manuellement: il faut l'immerger pour 15 minutes dans l'eau au solvant à 40-50°C. 15 minutes passées, il faut commencer le lavage et rincer le filtre attentivement. Il doit être complètement sec avant d'être re-installé dans la hotte. Le filtre qui n'est pas lavé régulièrement limite la capacité de la hotte et risque de générer un incendie. S'il est lavé dans un lave-vaisselle, le filtre anti-graisses peut se décolorer. Pourtant, cela n'a pas d'impact sur sa capacité de filtration.

Filtre carbone (uniquement pour le circuit fermé - schéma S5)

La hotte peut être dotée de filtres carbone. Ceux-ci sont à installer sur l'enveloppe de la turbine, d'après ce qui est montré sur le schéma S5. Dans ce cas, l'air traité est récupéré et revient à la salle d'où il est venu. La hotte ne devrait pas être raccordée aux gaines de ventilation. Pour assurer un bon fonctionnement de la hotte et absorption efficace des odeurs, il est recommandé de changer de

filtres régulièrement (tous les 3 – 6 mois). La fréquence du remplacement dépendra de l'intensité d'utilisation de la hotte.

Installation d'un nouvel éclairage (schéma S2)

Avant de se mettre à installer un nouvel éclairage, il faut mettre la hotte hors tension.

Pour changer d'ampoules, il faut tout d'abord mettre la hotte hors tension. Après avoir éteint la hotte, il faut attendre quelques minutes pour laisser l'ampoule se refroidir et ensuite la remplacer par une autre ampoule.

Attention! Ne pas toucher l'ampoule avant qu'elle ne se refroidisse pas.

Installation d'un nouveau filtre aluminium - schéma S1

Installation d'un nouvel éclairage - schéma S2

Installation de la hotte et cheminée- schéma S3

Dimensions de la hotte – schéma S4

Installation de nouveaux filtres carbone - schéma S5

Légende:

-(*) pièces nécessaires à l'installation de la hotte travaillant en circuit fermé

-(**) pièces supplémentaires, qui ne font pas partie d'équipement de la hotte



Ce symbole figurant sur un produit ou dans les documents ci-joints signifie que ce produit n'est pas classé comme déchet ménager. Pour mettre le dispositif à la ferraille, il faut le faire récupérer par une usine de réutilisation des déchets pour recycler ses éléments électriques et électroniques. Le dispositif sera mis à la ferraille conformément aux dispositions locales sur la réutilisation des déchets. D'autres informations sur la réutilisation, mise à la ferraille et recyclage dudit dispositif sont à consulter dans l'office local, usine de réutilisation des déchets ou magasin où le produit a été acheté.

Commande électronique

Le panneau de commande de la hotte se trouve sur le devant de la hotte. Chaque fonction est dotée de son propre symbole.

Commande de la turbine

- la turbine est dotée de 4 vitesses.
- „O” - capteur de rayons infrarouges permettant d'utiliser la télécommande
- „⊖” - déclenche la turbine à la vitesse à laquelle elle a travaillé avant d'être mise hors marche,
 - met la turbine hors marche,
 - pour nettoyer la hotte en toute sécurité, appuyer le bouton pour 5 secondes afin de bloquer les boutons et nettoyer la hotte. Sur l'afficheur apparaîtra un seul „point”.
 - pour activer le panneau de commande, appuyer le bouton de nouveau et le tenir pendant 5 secondes
- „-” - déclenche la turbine à la vitesse minimale
 - réduit la vitesse du travail de la turbine
- „□” - l'afficheur affiche les vitesses de 1 à 4 qui se réfèrent au travail de la turbine
- „+” - déclenche la turbine à la vitesse maximale
 - augmente la vitesse de la turbine

Éclairage

- „ampoule” – appuyer ce bouton pour allumer l'éclairage (bouton illuminé), appuyer ce bouton deux fois pour éteindre l'éclairage

Auto timer

Au cours de 2 heures suivant la mise de la turbine en marche ou changement de vitesses, la turbine se met hors marche automatiquement.

Télécommande

Champs avec le symbole du ventilateur

„?” – branche / débranche le ventilateur

„+” – augmente la vitesse de la turbine

„-” – diminue la vitesse de la turbine

Champs avec le symbole de l'éclairage

„?” – branche / débranche l'éclairage

„+” „-” – fonctions inactives

L'aimant permet de placer la télécommande sur l'enveloppe de la hotte et sur d'autres surfaces en acier

GB - Operating instruction

General safety and installation conditions:

- During installation of the equipment one should follow the conditions and guidelines indicated in the present operating instruction.
- The producer shrinks any responsibility for damages resulting from installation which is not in compliance with the operating instruction,
- Any changes to the structure of the fume hood made by unauthorized persons result in the exclusion of the producer's liability for the product.
- If the over-cooker fume hood is used together with devices burning gas or other fuel, the room should be equipped with adequate ventilation (it does not refer to the closed-loop system).
- One must not use open fire under the fume hood,
- If the power supply cable, non-removable, is damaged, it should be replaced with a special cable or set that is available at the producer or in a specialized repair shop.
- The air from the hood cannot be disposed off to a chimney channel used for the disposal of the exhaust fumes from devices burning gas or other fuel (it does not refer to fume hoods with the closed-loop system),
- Before connecting the fume hood to the power supply network and checking if it works properly, one should always check whether the power supply cable has been properly installed and whether it has not been flattened by the fume hood during the assembly process.
- Before cleaning, please unplug the device from the plug-in-socket.
- Cleaning that is inconsistent with the instruction exposes you to the risk of a fire.

Purpose and operating mode

The fume hood is destined for operation in the suction mode with fume disposal outside or for operation in the filter mode with interior recirculation – a closed-loop system.

Fume hood installation

The minimum distance between the surface with the utensils on the heating device and the lowest part of the fume hood should not be shorter than 45 cm for electric cookers and not shorter than 65 cm for gas or electric-gas cookers. If the instruction of the heating device indicates a longer distance on the fume hood installation, one should comply with this requirement. Installation of the fume hood and the casing pipe is presented in Drawing **S3**. During the fume hood installation one should obey the generally obligatory regulations concerning the carrying away of air from rooms. One should take it into account that by the application of spiral aluminum pipes one limits the efficiency of the fume hood and the noise level of the passing air is higher.

Electric connection

The network voltage should be consistent with the conditions stated on the rating plate located inside of the fume hood. If the fume hood is equipped with the plug, please insert it in the plug-in-socket that meets the requirements of the obligatory regulations and is located in an easily available place. If the fume hood is not equipped with a plug, installation of the fume hood should be mandated to an authorized person.

Cleaning of the fume hood

Before starting any operations related to the equipment maintenance, please unplug the hood from the power supply network. The equipment should be cleaned with hot water with soap and a well squeezed sponge. It needs to be cleaned with mild agents without any abrasive substances. Regular maintenance will improve the fume hood operation.

Attention: DO NOT APPLY ALCOHOL!

Anti-fat filter(S1)

The fume hood is equipped with an aluminum filter. The filter is taken out by moving the locks in the direction indicated by the arrow. The filter should be cleaned manually in the following manner – immerse the filter in water with agent for 15 minutes, temperature 40-50°C. After 15 minutes start the cleaning and rinse the filter thoroughly. The filter must be completely dry before its insertion in the fume hood. Filter that is not cleaned regularly lowers the fume hood efficiency and may cause a fire. The anti-fat filter may lose its

color during washing in the dish washer but it does not influence its filtering qualities.

Carbon filter (only for the closed-loop system—drawing S5)

The fume hood may be equipped with carbon filters. The filters should be placed on the turbine casing as shown in drawing S5. In this case, the filtered air is again sent to the inside of the room. The fume hood should not be then connected with ventilation channels. In order to ensure proper work of the fume hood and efficient collection of smells, one should replace carbon filters (every 3 to 6 months) depending on the intensity of using the fume hood.

Replacement of the lighting (drawing S2)

Before the start of any operations of the lighting replacement, please unplug the hood from the power supply network. Before replacing the light bulb, please unplug the hood from the power supply network. If the fume hood was earlier switched on, wait a few minutes until the light bulb cools down and you may start its replacement.

Attention! Do not touch the light bulbs when they are hot.

Replacement of the aluminum filter - Drawing S1

Replacement of the lighting - Drawing S2

Installation of the fume hood and the chimney – Drawing S3

Dimensions of the fume hood – Drawing S4

Replacement of the carbon filters - Drawing S5

Symbols:

-(*) stands for parts destined for the fume hood installation in the closed-loop system

-(**) stands for parts which are not the fittings to the fume hood



The symbol inserted on the product or on documents attached to the product means that the product is not classified as a household waste product. In order to scrap the equipment, please bring it to an appropriate waste recycling point for electric and electronic components. The equipment should be scrapped according to the local regulations concerning waste recycling. Additional information concerning waste recycling and scrapping of the described equipment can be found in the local institution, waste recycling company or in the shop where the equipment was purchased.

Electronic control (touch)

The fume hood control panel is at the front of the fume hood. Its particular functions are marked with symbols.

Control of the turbine work

- The turbine has 4 work levels - speeds.
- „O” – infrared detector remote control
- „⊕” - activates the turbine with the speed with which the fume hood worked before it was switched off,
 - switches off the turbine,
 - by pressing the push button continuously for 5 seconds you block the push buttons and you may clean the fume hood in a safe way, on the display you see a single „dot”
 - by pressing the push button continuously for 5 seconds again you activate the control panel
- „-” - - activates the turbine at the minimum speed
 - reduces the turbine work speed,
- „□” - the display indicates the turbine work speed from 1 to 4
- „+” - activates the turbine at the maximum speed
 - increases the turbine work speed
- „Light bulb symbol” – by pressing the push button you switch on the light. By pressing it again you switch off the light.

Auto timer

After 2 hours of switching on or changing the work speed of the turbine the turbine is automatically switched off.

Remote control

Field with ventilator symbol

„?” – ventilator on / off

„+” – accelerates the turbine

„-” – decelerates the turbine

Field with light symbol

„?” – light on/off

„+” „-” – inactive functions

The magnet allows to place the remote control on ventilation hood casing and other steel surfaces.

HR - Uputsva za korištenje

Opća pravila sigurnosti i montaže:

- Prilikom instalacije uređaja treba postupati u skladu s uvjetima i preporuka ove instrukcije korištenja.
- Proizvođač ne odgovara za oštećenja prouzrokovanih instalacijom, koja ne odgovara instrukciji korištenja.
- Sve promijene u konstrukciji nape napravljene od strane osoba, koje nemaju ovlaštenja prouzrokuju isključenje odgovornosti proizvođača za proizvod.
- U slučaju da je napa korišćena istovremeno sa uređajima, koje sagorevaju plin ili drugo gorivo, prostorije moraju imati dobru ventilaciju (ne odnosi se na zatvorenu cirkulaciju).
- Ispod nape ne smije se koristiti otvorena vatra.
- Ukoliko se, prilikom napajanja za stalno napajajući kabel ošteti, mora biti zamijenjen kablom ili dijelom dostupnim kod proizvođača ili u za to specijaliziranoj trgovini.
- Zrak iz nape ne može biti odvođen u isti kanal kao što gasovi sagorevanja plina ili drugog goriva (to se ne odnosi na nape s zatvorenim ciklusom)
- Prije uključanja nape u mrežu za napajanje i provijere rada uvijek treba provjeriti kabl za napajanje je li pravilno instaliran i da nije nagnječen prilikom montaže nape.
- Prije čišćenja nape treba izvaditi utičnicu iz gnjezda za napajanje.
- U slučaju da čišćenje nije vršeno suglasno instrukciji postoji opasnost požara.

Namijena i način rada

Napa je namijenjena za usisavanje i odvođenje pare ili za filtriranje s unutrašnjom cirkulacijom; zatvoren ciklus.

Instalacija nape

Minimalna daljina između površine, na kojoj se nalaze sudovi na peći, a najniži dio nape mora iznositi 45cm u slučaju električkih peći i ne manje od 65 cm u slučaju plinskih ili električko-plinskih peći.

Ukoliko je u instrukciji peći data veća daljina za instalaciju nape, treba se prilagoditi takvom uputstvu. Montaža nape i zaštitne cijevi je prikazana na crtežu **S3**. Po vrijeme montaže treba se prilagođavati opće obavezujućim propisima za odvođenje zraka s prostorije. Treba uzeti u obzir da iskorištavanje spiralnih aluminijevih cijevi ograničava učinkovitost nape i prouzrokuje veću zvučnost protoka zraka.

Električko uključanje

Napon u mreži mora odgovarati naponu datom na tablici s tehničkom informacijom unutar nape. Ako je napa priključena u utičnicu treba ga staviti u gnjezdo odgovarajuće propisima, koje se nalazi na lako dostupnom mjestu. Ako napa nema utičnicu, električnu instalaciju treba naručiti kod osobe, koja ima odgovarajuće ovlaštenje.

Čišćenje nape

Prije pristupljenja bilo kojim operacijama vezano za korištenje uređaja, treba isključiti napu s napojne mreže.

Uređaj treba prati vrućom vodom sa sapunom i dobro iscijedenom spužvom. Napu treba prati blagim sredstvima, ne treba koristiti sredstva za grebanje. Pravilna uporaba poboljšava rad nape.

POZORNOST: DA SE NE KORISTI ALKOHOL!

Filter protiv masnoće

Napa ima aluminijev filter. Filter se može izvaditi putem pomaknuća brava u pokazanom pravcu (Crtež S1). Filter treba prati ručno, na sljedeći način: potopite ga na 15 minuta u vodu s deterdžentom s temperaturom 40-50°C. Nakon 15 minuta započnite s pranjem i pravilno isperete filter. Prije ponovne montaže filter mora biti potpuno suh. Nepravilno očišćeni filter smanjuje učinkovitost nape i može dovesti do zapaljenja. Za vrijeme čišćenja u perilici posuđa boja filtera može izbljediti, što ne utječe na njegove osobine.

Filter sa ugljem (sa zatvorenim ciklusom rada - crtež S5)

Napa može imati u filter s ugljenom. Filter treba staviti u kućište turbine, kako to pokazuje crtež S5. U tom slučaju pročišćen zrak je ponovo odvođen u prostoriju. Napa ne smije biti uključen u kanal za ventilaciju. Da bi se osigurao ispravan rad nape i efikasnog upijanja mirisa treba pravilno mijenjati filter s ugljenom (svakih 3 do 6 mjeseci) ovisno od intenzitetu korištenja nape.

Zamijena osvjetljenja (crtež S2)

Prije pristupanja bilo koje operacije vezane za zamijenu osvjetljenja, treba isključiti napu iz električke mreže. Ako je napa ranije

isključena treba pričekati nekoliko minuta i poslije ohlađenja žarulje može se pristupiti zamijeni sijalice.

OPREZ! Ne dirajte žarulje dok su vruće.

Zamijena aluminijumovog filtra - crtež S1

Zamijena osvjetljenja - Crtež S2

Montaža nape i kamina – crtež S3

Dimenzije nape – Crtež S4

Zamijena ugljenih filtara - Crtež S5

Symboli:

-(*) označava dijelove za instalaciju nape u zatvorenom ciklusu

-(**) označava dijelove, koje nisu u opremi nape



Simbol stavljen na proizvod ili na priložene uz njega dokumente označava da proizvod nije svrstan kao kućni otpad. Uređaj, u cilju bacenja treba predati u posebno mjesto za zbrinjavanje otpada i reciklažu električkih uređaja. Uređaj treba baciti kao stau robu suglasno lokalnim propisima za otpad. Dodatne informacije za bacanje, predaju za staro otpad i reciklažu opisivanog uređaja može se naći u lokalnom uredu, tvtki za zbrinjavanje otpada ili u trgovini gdje je uređaj kupljen.

Elektronsko upravljanje

Tabla za upravljanje napom nalazi se s prednje strane nape.

Određene funkcije označene su simbolima.

Upravljanje radom turbine

- turbina ima 4 stupnja rada, brzine.
- „□” - sensor infracrvenog zraka omogućuje upravljanje pilotom
- „⊖” - uključuje turbinu sa brzinom, kojom je radila prije isključenja,
 - isključuje turbinu,
 - pridržavaje dugmeta kroz 5 sekundi blokira dugmeta što omogućuje bezbjedno čišćenje nape, na tabli pojavljuje se pojedinačna „točka”
 - ponovo pridržanje dugmeta kroz 5 sekundi uključuje tablu za upravljanje
- „-” uključuje turbinu pri minimalnoj brzini
 - reducira brzinu rada brzine,
- „□” - pokazuje brzinu rada turbine od 1 do 4
- „+” - uključuje turbinu s maksimalnom brzinom
 - povećava brzinu rada turbine
- „□” - sensor infracrvenog zraka omogućuje upravljanje pilotom.

Osvjetljenje

- „**Simbol sijalice**” - uključuje se pritiskajući dugme, ponovno pritiskanje dugmeta isključuje osvjetljenje.

Auto timer

Posle 2 časa od isključenja ili promijene brzine rada turbine nastupa automatsko isključenje turbine.

Pilota

Polje s simbolom ventilatora

„?” - uključuje / isključuje ventilator

„+” - uvećava brzinu turbine

„-” - smanjuje brzinu turbine

Polje s simbolom osvjetljenja

„?” - uključuje / isključuje ventilator

„+” „-” - funkcije neaktivne

Magnez omogućuje smještenje pilota na kućištu napa i drugih čeličnih površina

HU - Használati Utasítás

Biztonság és szerelés általános feltételei:

- A berendezés installálása közben a jelen Használati Utasításban leírt feltételeknek és útmutatásoknak megfelelően kell eljárni.
- A gyártó nem vállal semmiféle felelősséget azokért a meghibásodásokért, melyek nem a Használati Utasítás szerinti installálás következtében keletkeznek.
- Minden, a nem megfelelő képesítésű szakember által, a konyhai elszívóberendezésen elvégzett konstrukciós változtatás a gyártó termékre vonatkozó felelősségvállalásának megszűnését vonja maga után.
- Amennyiben a konyhai tűzhely feletti elszívóberendezés egy időben speciális gáz, vagy más tüzelőanyagot használó berendezésekkel együtt van használva, akkor az adott helyiségnek szellőztetettnek kell lennie (nem vonatkozik ez a zártkörű rendszerekre).
- A konyhatűzhely feletti elszívóberendezés alatt nem szabad nyílt lángot használni.
- Amennyiben az állandóra beszerelt áramforráskábel megsérül, akkor speciális kábellel, vagy egységgel kell helyettesíteni, amely a gyártótól, vagy speciális javítóműhelytől szerezhető be.
- Az elszívóberendezés levegője nem vezethető be olyan kéménycsatornába, mely gáz, vagy más éghető anyag tüzelésére szolgáló berendezés égéstermékének elvezetésére szolgál (nem vonatkozik ez a zártkörű rendszerekre).
- Az elszívóberendezés elektromos hálózatba történő bekötése, illetve az elszívóberendezés helyes működésének ellenőrzése előtt mindig meg kell győződni arról, hogy a tápkábel helyesen került-e bekötésre és hogy szerelés közben nem sérült-e meg.
- A berendezés tisztítása előtt a tápkábelt ki kell húzni az áramforrás dugaszaljátából.
- Amennyiben a tisztítás nem az Utasításnak megfelelően kerül elvégzésre, tűzveszély keletkezhet.

Az elszívóberendezés rendeltetése és üzemmódjai.

Az elszívóberendezés rendeltetése - elszívóberendezés üzemmódban - a pára kivezetése, vagy - szűrő üzemmódban - zártkörű belső szűrőkeringetés.

Az elszívóberendezés installálása.

Minimális távolság a tüzelőfelület - ahol az edények találhatóak - szintje és a konyhai elszívóberendezés legalacsonyabb pontja között elektromos konyhai tűzhely esetében legalább 45 cm, míg gáztűzhely, vagy vegyes gáz és elektromos konyhai tűzhely esetében legalább 65 cm. Amennyiben a konyhai tűzhely kezelési utasításában az elszívóberendezés vonatkozásában nagyobb szerelési távolság van megadva, akkor az ilyen információt messzemenőig figyelembe kell venni. Az elszívóberendezés és az elszívóberendezés csövének beszerelése az S3 számú rajzon látható. Az elszívóberendezés beszerelése közben be kell tartani a levegő helyiségekből történő elvezetésére vonatkozó általánosan kötelező előírásokat. Figyelembe kell venni, hogy a spirális alumíniumcső használata korlátozza az elszívóberendezés hatékonyságát és növeli az átáramló légtömeg hangját.

Elektromos bekötés.

A hálózati feszültségnek meg kell egyeznie az elszívóberendezés belsőoldalán elhelyezett ismertetőtáblán feltüntetett értékkel. Amennyiben az elszívóberendezés fel van szerelve elektromos dugasszal, akkor azt be kell dugni olyan dugaszaljatba, mely mindenben megfelel az érvényes előírásoknak és könnyen hozzáférhető helyen található. Amennyiben az elszívóberendezés nincs felszerelve elektromos dugasszal, akkor az elszívóberendezés beszerelését erre megfelelő képesítéssel rendelkező szakemberre kell bízni.

Az elszívóberendezés tisztítása.

Mielőtt hozzákezdene a berendezéssel kapcsolatos bármilyen karbantartási munkálatokhoz, ki kell kapcsolni az elszívóberendezést az elektromos hálózatból. A berendezést szappanos melegvízzel kell lemosni, jól kinyomott szivacs segítségével. Az elszívóberendezést finom tisztítóeszközökkel kell tisztítani, csiszolóanyagokat nem szabad használni. A rendszeres konzerválás javítja az elszívóberendezés működését.

Figyelem: A TISZTÍTÁSHOZ NE HASZNÁLJON ALKOHOLT!

Zsírszűrő.

Az elszívóberendezés fel van szerelve alumínium szűrővel. A szűrőt a zár nyíllal jelzett irányba történő elcsúsztatásával vehetjük ki (S1. Rajz). A szűrőt kézzel kell mosni a következő módon, 15 percre be kell áztatni mosószeres, 40-50 C° - os vízbe. 15 perc eltelté után el kell kezdeni a szűrő mosását, majd pontosan le kell öblíteni. A szűrőnek tökéletesen meg kell száradnia az elszívóberendezésbe történő visszaszerelése előtt. A nem megtisztított szűrő csökkenti az elszívóberendezés hatásfokát és tűz keletkezését okozhatja.

A zsírszűrő mosogatógépben történő tisztítása okozhatja annak színvesztését, ami viszont nem okozza a zsírszűrő szűrési hatásfokának csökkenését.

Szénszűrő (csak zártkörű rendszer esetében - S5 rajz)

Az elszívóberendezés fellehet szerelve szénszűrőkkel. A szűrőket a turbinák burkolatára kell felszerelni, úgy ahogy azt az S5 rajz ábrázolja, Ebben az esetben a tisztított levegő visszavezetésre kerül a helyiségbe. Az elszívóberendezést éppen ezért nem kell bekötni a szellőzőcsatornába. Az elszívóberendezés megfelelő működése és a szagok hatékony kiszűrése érdekében rendszeresen ki kell cserélni a szénszűrőket (3 – 6 hónaponta) az elszívóberendezés használati intenzitásától függően.

Világítás cseréje (S2 rajz)

Mindenféle, a világítás cseréjével kapcsolatos, művelet elkezdése előtt ki kell kapcsolni az elszívóberendezést az elektromos hálózati feszültségből. Az elektromos izzó cseréjét az elszívóberendezés elektromos hálózati feszültségből történő kikapcsolásával kell kezdeni. Amennyiben az elszívóberendezés előzőleg be volt kapcsolva, akkor néhány percet várni kell, és az izzólámpa kihűlése után neki lehet látni annak kicseréléséhez.

Figyelem! A még meleg izzót ne érintse meg.

Alumíniumszűrő cseréje - S1 rajz.

Világítás cseréje - S2 rajz.

Elszívóberendezés és a kémény beszerelése – S3 rajz.

Elszívóberendezés méretei – S4 rajz.

Szénszűrő cseréje - S5 rajz.

Szimbólumok:

-(*) zártkörű rendszerbe található elszívóberendezéshez tartozó elszívóberendezés alkatrészeit jelöli.

-(**) az elszívóberendezés felszerelésébe nem tartozó alkatrészeket jelöli.



Jel a terméken, vagy a hozzá csatolt dokumentációban elhelyezve azt jelenti, hogy ez a termék nem kvalifikált, mint háztartási hulladék. A berendezést elhasználódása után a megfelelő hulladékgyűjtő helyre kell beszállítani, az elektromos és elektronikus komponensek újrahasznosítása céljából. A berendezést, már mint hulladékot, a helyi hulladék-újrafelhasználási előírásoknak megfelelően kell kezelni. Többlet információt a berendezés elhasználódása utáni hulladékkezelésével és újrahasznosításával kapcsolatban a helyi hivatalban, a hulladék-feldolgozó cégnél, vagy a termék vásárlási helyén lehet beszerezni.

Elektronikus vezérlés

Az elszívóberendezés vezérlőpanelje az elszívóberendezés előoldalán található. Az egyes funkciók szimbólumokkal vannak jelölve.

Turbina munkájának vezérlése.

- A turbina 4 sebességi fokozattal rendelkezik
- „O” - az infravörös érzékelő lehetővé teszi a távirányítóval történő vezérlést.
- „O” - Turbina indítása azon a fokozaton, melyen működött a kikapcsolása előtt.
 - kikapcsolja a turbinát.
 - a nyomógomb 2 másodpercig tartó nyomvatartása a nyomógombok blokkolását eredményezi, ami lehetővé teszi az elszívóberendezés biztonságos tisztítását. A kijelzőn egy „pont” jelenik meg.
 - a nyomógomb ismételt 5 másodpercig tartó nyomvatartása aktivizálja a vezérlőpanel.
- „-” - minimális sebességgel indítja a turbinát.
 - redukálja a turbina munkájának sebességét.
- „□” - kijelző mutatja a turbina munkájának sebességét 1 – től 4 – ig.
- „+” - maximális sebességgel indítja a turbinát.
- növeli a turbina munkájának sebességét.

Világítás.

- „Izzólámpa szimbóluma” - a nyomógomb megnyomására bekapcsolódik a világítás. A nyomógomb ismételt megnyomására elalszik a világítás.

Auto timer

A turbina a bekapcsolásától, vagy sebességének változtatásától számított két óra múlva automatikusan kikapcsolódik.

Pilóta

Mező a ventilátor jelével

„?” – a ventilátort bekapcsolja / kikapcsolja

„+” – növeli a turbina sebességét

„-” – csökkenti a turbina sebességét

Mező a világítás jelével

„?” – a világítást bekapcsolja / kikapcsolja
„+” „-” – inaktív funkciók

A mágnes lehetővé teszi a pilóta elhelyezését az elszívó házán vagy más acél felületeken

IT – Manuale d'Uso

Condizioni generali di sicurezza e montaggio:

- Per l'installazione dell'apparecchiatura, occorre seguire tutte le condizioni e indicazioni contenute nel presente manuale d'uso.
- La ditta costruttrice declina ogni responsabilità per danni causati da installazione impropria e non conforme al presente manuale d'uso.
- La ditta costruttrice declina ogni responsabilità per ogni modifica nella costruzione della cappa apportata da personale non qualificato professionalmente.
- Se la cappa è utilizzata contemporaneamente ad apparecchi con sistemi a gas o altri combustibili, l'ambiente deve essere sufficientemente ventilato (ad esclusione di circuito chiuso).
- E' vietato produrre fiamme sotto la cappa da cucina.
- Qualora il cavo aspirante, non staccabile, subisca qualche danneggiamento, occorre procedere alla sostituzione dello stesso, usando altro cavo oppure un gruppo disponibile presso la ditta costruttrice oppure presso un'officina di riparazione specializzata.
- L'aria della cappa non può essere convogliata verso il condotto del camino destinato a convogliare fumi di scarico da apparecchi con sistemi a gas o altri combustibili (ad esclusione delle cappe con circuito chiuso).
- Prima di collegare la cappa all'alimentazione elettrica e di verificare il suo corretto funzionamento, assicurarsi che il cavo di alimentazione sia stato installato correttamente e non sia stato schiacciato dalla cappa durante le operazioni di montaggio.
- Prima di effettuare qualsiasi operazione di pulizia, disinserire la cappa dalla rete elettrica.
- Nel caso che le operazioni di pulizia non siano eseguite conformemente all'istruzione, si verifica il rischio d'incendio.

Destinazione e sistema di lavoro

La cappa è destinata all'uso in versione aspirante con il sistema convogliante fumi all'esterno oppure all'uso in versione filtrante con circolazione interna, circolo chiuso.

Installazione della cappa

La distanza minima fra la superficie di supporto dei recipienti di cottura sul dispositivo e la parte più bassa della cappa da cucina deve essere almeno 45 cm se il piano di cottura è con sistema di riscaldamento elettrico e almeno 65 cm nel caso di cucine a gas o misti. Se nell'istruzione dell'apparecchio di riscaldamento è indicata una distanza di installazione della cappa da cucina più grande, allora si devono osservare le raccomandazioni della ditta costruttrice.

Il montaggio della cappa e del tubo di protezione della stessa è stato presentato in figura S3. Durante le operazioni di montaggio si devono osservare le norme generali relative all'evacuazione dell'aria dall'ambiente. Occorre tener presente il fatto che l'uso dei tubi spirali in alluminio limita il rendimento della cappa e aumenta la rumorosità dell'aria convogliata.

Collegamento elettrico

La tensione della rete deve corrispondere alle condizioni riportate sulla targa matricola situata all'interno della cappa. Se la cappa è equipaggiata della spina, occorre inserirla in una presa che corrisponda alle norme vigenti e che sia accessibile. Se la cappa non è fornita di tale spina, si raccomanda di affidare l'installazione della cappa a personale adeguatamente qualificato.

Pulizia della cappa da cucina

Prima di procedere a qualsiasi operazione di manutenzione dell'apparecchio, disinserire la cappa dalla rete di alimentazione con energia elettrica. L'apparecchio dovrebbe essere pulito in acqua calda con detergente e panno ben strizzato. La cappa va pulita con detersivi delicati. Non si devono usare sostanze abrasive. La manutenzione regolare migliora il funzionamento della cappa.

Attenzione: NON USARE ALCOOL!

Filtro antigrasso

La cappa è provvista di un filtro in alluminio. Il filtro si rimuove tramite lo spostamento dei ganci nella direzione indicata con una freccia. Il filtro va pulito manualmente nel modo seguente: mediante un'immersione per 15 minuti nell'acqua con detergente alla temperatura di 40-50°C. Dopo 15 minuti procedere alla pulizia e di seguito allo sciacquo accurato del filtro. Prima di reinserimento il filtro deve essere completamente asciugato. Il filtro non pulito regolarmente, diminuisce il rendimento della cappa e può causare incendi. Durante la lavatura in lavastoviglie il filtro antigrasso può scolorirsi, ma questo non ha influenza sulla sua corretta filtrazione.

Filtro al carbone (solo per circuito chiuso - fig.S5)

La cappa da cucina può essere provvista di filtri al carbone. I filtri vanno situati sulla copertura della turbine, come illustrato in fig. S5. In questo caso l'aria pulita viene riportata all'ambiente. Allora la cappa non deve essere collegata ai canali di ventilazione. Al fine di assicurare il corretto funzionamento della cappa, nonché un'efficace aspirazione dei profumi, occorre sostituire regolarmente i filtri al carbone (ogni 3 fino ai 6 mesi), a seconda dell'intensità di uso della cappa da cucina.

Sostituzione delle lampadine (fig.S2)

Prima di effettuare qualsiasi operazione di sostituzione delle lampadine, disinserire la cappa dalla rete elettrica. La sostituzione della lampadina deve essere cominciata con il disinserimento della cappa dalla rete elettrica. Se la cappa era accesa, occorre attendere per far raffreddare la lampadina e dopo alcuni minuti procedere alla sostituzione della stessa.

Attenzione! Non toccare le lampadine finché sono calde.

Sostituzione del filtro in alluminio – Fig.S1.

Sostituzione delle lampadine – Fig. S2

Montaggio della cappa e del camino – Fig. S3

Sostituzione dalla cappa – Fig. S4

Sostituzione dei filtri al carbone – Fig. S5

Simboli:

-(*) indica le parti destinate all'installazione della cappa in circolo chiuso.

-(**) indica le parti che non fanno parte dell'equipaggiamento della cappa.



Il simbolo riportato sul prodotto oppure sulla documentazione di accompagnamento indica, che questo prodotto non deve essere trattato come rifiuto domestico, ma deve essere consegnato presso l'idoneo punto di raccolta per il riciclaggio di componenti elettrici ed elettronici. Difarsene seguendo le normative locali per lo smaltimento dei rifiuti. Per ulteriori informazioni sul trattamento, recupero e riciclaggio di questo prodotto, contattare l'idoneo ufficio locale, il servizio di raccolta dei rifiuti domestici o il negozio presso il quale il prodotto è stato acquistato

Comando elettronico

Il pannello di comando della cappa è situato sulla parte frontale della cappa. Le singole funzioni sono segnate con simboli.

Comando di funzionamento della turbina

- la turbina è provvista di 4 velocità di lavoro..
- „O” - la turbina è provvista di 4 velocità di lavoro.
- „O” - attiva la turbina con la velocità con la quale la cappa ha lavorato prima della disinserizione.
 - disattiva la turbina,
 - tenendo premuto il pulsante per 5 secondi si bloccano i pulsanti il che garantisce la sicurezza di pulizia della cappa, sul display appare il singolo “punto”.
 - tenendo premuto il pulsante per 5 secondi si attiva il pannello di comando.
- „-” - attiva la turbina a velocità minima
 - riduce la velocità di lavoro della turbina,
- „□” - il display indica la velocità di lavoro della turbina da 1 a 4
- „+” - attiva la turbina a velocità massima
 - aumenta la velocità di lavoro della turbina

Illuminazione

- „Simbolo di lampadina” - premendo il pulsante si accende l'illuminazione, premendo il pulsante illuminato, si spegne l'illuminazione

Auto timer

Dopo 2 ore dall'attivazione o cambiamento di velocità del funzionamento della turbina, si verifica lo spegnimento automatico della turbina.

Telecomando

Pulsante con simbolo di ventilatore

„?” – inserisce / disinserisce il ventilatore

„+” – aumenta la velocità della turbina

„-” – diminuisce la velocità della turbina

Pulsante con simbolo di illuminazione

„?” – inserisce / disinserisce il ventilatore

LT - Naudojimo instrukcija

Bendrieji saugumo ir montavimo nurodymai:

- Atliekant prietaiso prijungimo darbus, būtina laikytis šioje naudojimo instrukcijoje nurodytų principų ir rekomendacijų.
- Gamintojas atsisako bet kokios atsakomybės dėl gedimų, kurie susiję su prietaiso montavimu nesilaikant naudojimo instrukcijos.
- Bet kokie gartraukio konstrukcijos pakeitimai, kuriuos atlieka atitinkamų įgaliotųjų asmenų, panaikina gamintojo atsakomybę už produktą.
- Jeigu gartraukis naudojamas vienu metu kartu su įrenginiais, naudojančiais dujas ar kitos rūšies kūrą, tuomet turi būti užtikrintas tinkamas patalpos vėdinimas (netaikoma oro recirkuliacijos atveju).
- Po gartraukio draudžiama naudoti atvirą ugnį.
- Pažeistas elektros kabelis, jeigu jis yra neatjungiamai įmontuotas gartraukyje, turi būti keičiamas specialiu kabeliu ar jo komplektu, įsigyjamu iš gamintojo arba specializuotoje remonto įmonėje.
- Iš gartraukio išeinančių oro srautų draudžiama nukreipti į tą kamino kanalą, per kurį yra šalinamos nuodegos iš dujas ar kitokį kūrą naudojančių prietaisų (netaikoma oro recirkuliacijos atveju).
- Prieš prijungiant gartraukį prie elektros tinklo ir išbandant jo veikimą būtina įsitikinti, kad elektros kabelis pritvirtintas teisingai ir montuojant nebuvo prispaustas gartraukiu.
- Prieš valant prietaiso maitinimo kabelis turi būti atjungtas nuo kištukinio lizdo.
- Jeigu valymo metu nesilaikoma instrukcijos, kyla gaisro pavojus.

Paskirtis ir veikimo pobūdis

Gartraukis yra skirtas dirbti ištraukimo režimu, įtraukiant orą bei garus ir pašalinant juos į patalpos išorę, arba filtravimo režimu, kai vyksta uždara patalpos oro recirkuliacija.

Gartraukio montavimas

Mažiausias atstumas nuo viryklės paviršiaus toje vietoje, kur yra statomi indai, iki žemiausios gartraukio vietos turi būti ne mažesnis kaip 45 cm elektrinių viryklių atveju ir ne mažesnis kaip 65 cm dujinių bei dujinių/elektrinių viryklių atveju. Jeigu viryklės instrukcijoje yra nurodytas didesnis atstumas iki garų ištraukiamojo prietaiso, tuomet reikia laikytis pastarojo reikalavimo. Gartraukio ir dengiamojo vamzdžio montavimo principas pavaizduotas **S3** paveikslėlyje.

Montuojant gartraukį turi būti laikomasi galiojančių bendrųjų reikalavimų, taikomų oro šalinimui iš patalpų. Atkreipkite dėmesį į tai, jog montavimui naudojami spiraliniai aliumininiai vamzdžiai sumažina gartraukio pajėgumą ir padidina pratekančio oro sklaidžiamą garsą.

Elektros prijungimas

Elektros tinklo įtampa turi atitikti prietaiso vidinėje pusėje esančioje ženklinimo lentelėje nurodytus parametrus. Jeigu gartraukyje įrengtas laidas su kištuku, jis turi būti jungiamas į kištukinį lizdą, kuris atitinka galiojančius tokiems įtaisams keliamus reikalavimus ir yra įrengtas lengvai pasiekiamoje vietoje. Jeigu gartraukis neturi kištuko, jo įrengimą patikėkite atitinkamam įgaliotam turinčiam asmeniui.

Gartraukio valymas

Prieš pradėdami bet kokius darbus, susijusius su prietaiso priežiūra, būtina išjungti jį iš elektros tinklo. Gartraukis plaunamas karštu vandeniu ir muilu, gerai nuspausta kempine. Valymui naudoti švelnius valiklius, nenaudoti šveičiamųjų priemonių. Reguliariai prižiūrimas gartraukis veiks ilgiau ir efektyviau.

Dėmesio: NENAUDOTI ALKOHOLIO!

Riebalų filtras

Gartraukyje yra įrengtas aliumininis filtras. Jis išimamas, laikiklius pastūmus pažymėtos rodyklės kryptimi (**S1** pav.). Rankomis plaunamas filtras prieš tai turi būti 15 minučių mirkomas 40 - 50 °C temperatūros vandenyje. Po 15 minučių pradėdama plauti ir kruopščiai nuskalaujama. Prieš įdedant atgal į gartraukį filtras turi būti visiškai sausas. Reguliariai neprižiūrimas filtras mažina gartraukio efektyvumą ir gali tapti gaisro priežastimi. Plaunamas indaplovėje riebalų filtras gali pakeisti spalvą, tačiau tai neturi įtakos jo filtravimo savybėms.

Anglies filtras (tiktai uždarai oro apykaitai - **S5** pav.)

Gartraukyje gali būti įrengti anglies filtrai. Jie yra patalpinami ant turbinos korpuso taip, kaip pavaizduota **S5** paveikslėlyje. Tuomet išvalytas oras bus gražinamas atgal į patalpą. Tokiu atveju gartraukis neprivalo būti prijungtas prie ventiliacijos kanalo. Kad gartraukis veiktų neprikaištingai ir kvapai būtų efektyviai sugeriami, anglies filtrus reikia reguliariai keisti (kas 3 - 6 mėnesius), priklausomai nuo prietaiso naudojimo intensyvumo.

Apšvietimo lempų keitimas (**S2** pav.)

Prieš pradėdami bet kokius darbus, susijusius su apšvietimo lempų keitimu, prietaisas turi būti išjungiamas iš elektros tinklo.

Lemputės keitimą būtina pradėti, išjungiant gartraukį iš elektros tinklo. Jeigu gartraukis ką tik veikė, reikia palaukti keletą minučių, kol lemputė atvės ir bus galima ją pakeisti.

Dėmesio! Neliesti įkaitusių lempų.

Aliumininio filtro keitimas - **S1** pav.

Apšvietimo lempų keitimas - **S2** pav.

Gartraukio ir kamino montavimas – **S3** pav.

Gartraukio matmenys – **S4** pav.

Anglies filtrų keitimas - **S5** pav.

Ženklių reikšmės:

-(*) žymi detales, skirtas montuoti recirkuliacijos režimu veikiančius gartraukius

-(**) žymi detales, kurios neįeina į gartraukio komplektą



Simbolis ant gaminio ar prie jo priedamose dokumentuose reiškia, kad šis produktas nėra priskirtas buitinių atliekų kategorijai. Šis prietaisas utilizuojamas, pridodant jį į atitinkamą atliekų surinkimo punktą, kad elektriniai ir elektroniniai jo komponentai būtų perdirbti. Šio prietaiso laužas turi būti tvarkomas, vadovaujantis vietiniais atliekų utilizavimo reikalavimais. Papildomą informaciją apie aprašomo įrenginio šalinimą, utilizavimą ir perdirbimą galima gauti vietinėje valdžios įstaigoje, atliekų utilizavimo įmonėje arba parduotuvėje, kurioje jis buvo įsigytas.

Elektroninis valdymas

Gartraukio valdymo skydelis įrengtas prietaiso priekinėje dalyje. Atskiros funkcijos pažymėtos simboliais.

Turbinos darbo reguliavimas

- Turbina turi 4 darbo padėtis, greičius;
- „O“ - infraraudonųjų spindulių jutiklis, leidžiantis valdyti prietaisą nuotolinio valdymo pulteliu;
- „⊕“ - įjungia turbiną tokiu greičiu, koku gartraukis veikė iki paskutinio išjungimo;
 - turbinos išjungimas;
 - palaikius mygtuką nuspaustą 5 sekundes, užsižiebia „taškelio“ ženklas ir mygtukai yra užblokuojami. Tai leidžia saugiai išvalyti gartraukį;
 - pakartotinai palaikius mygtuką nuspaustą 5 sekundes, valdymo skydelis vėl tampa aktyvus;
- „-“ - įjungia minimalų turbinos greitį;
 - sumažina turbinos greitį;
- „□“ - ekranėlis nurodo turbinos greitį nuo 1 iki 4;
- „+“ - įjungia maksimalų turbinos greitį;
 - padidina turbinos greitį.

Apšvietimas

- Simbolis „lemputė“ - mygtuko paspaudimu įjungiamas apšvietimas, pakartotinai nuspaudus mygtuką, apšvietimas išsijungia.

Automatinis išsijungimo laikmatis

Praejus 2 valandoms nuo įjungimo ar turbinos greičio pakeitimo, turbina automatiškai išsijungia.

Nuotolinio valdymo pultas

Laukas su ventiliatoriaus simboliu

„?“ – įjungia/išjungia ventiliatorių

„+“ – padidina turbinos greitį

„-“ – sumažina turbinos greitį

Laukas su apšvietimo simboliu

„?“ – įjungia/išjungia apšvietimą

„+“ „-“ – neaktyvios funkcijos

Magnetas suteikia galimybę pasidėti nuotolinio valdymo pultą ant gartraukio arba ant kitų metalinių paviršių

LV - Lietošanas instrukcija

Vispārēji drošības un montāžas nosacījumi:

- Ierīces instalēšanas laikā ievērojiet noteikumus un nosacījumus, kas ir novietoti šī lietošanas instrukcijā.
- Ražotājs nav atbildīgs par bojājumiem, savienotiem ar instalāciju bez lietošanas instrukcijas ievērošanas.
- Visi nosūcēju konstrukcijas izmaiņas, veiktas bez attiecīgām tiesībām, pilnīgi izslēdz ražotāja atbildību par produktu.
- Ja nosūcējs ir lietots vienlaicīgi ar gāzes vai citas degvielas dedzināšanas ierīcēm, telpai jābūt attiecīgi ventilētai (neattiecas slēgtai cirkulācijai).
- Zem virtuves nosūcēja nedrīkst lietot atvērts uguns.
- Ja barošanas vads, kuru nevar atslēgt, tiks bojāts, to jāmaina ar speciālo vadu vai komponentu, pieejamu pie ražotāja vai speciālā servisā.
- Nosūcēja gaiss nevar būt izvests dūmvadā, kur ir aizvesti tvaiki no ierīcēm, kas dedzina gāzi vai citu degvielu (neattiecas slēgtai cirkulācijai).
- Pirms nosūcēja pieslēgšanas pie elektroapgādes un pareizas darbības pārbaudes vienmēr kontrolējiet, vai barošanas vads ir pareizi instalēts un nav saspiests montāžas laikā.
- Pirms tīrīšanas noņemiet kontaktdakšu no elektrības līdzas.
- Gadījumā, kad nosūcējs nav tīrīts saskaņā ar instrukciju, var ierosināt ugunsgrēka risku.

Paredzēšanas un darba režīms

Nosūcējs ir paredzēts darbam sūkšanas režīmā ar tvaiku izvešanu ārā vai darbam filtrēšanas režīmā ar iekšēju recirkulāciju, slēgtā cirkulācijā.

Nosūcēja instalācija

Minimāls attālums starp virsmu, kur atrodas trauki uz sildīšanas ierīces un virtuves nosūcēja zemāku daļu nevar būt mazāks par 45 cm elektroplīts gadījumos un 65 cm gāzes vai elektrogāzes plīts gadījumos. Ja sildīšanas ierīces instrukcijā ir rādīts lielākais attālums, jāievēro to rekomendāciju. Nosūcēja un piesardzības caurules montāža ir notēlota **S3** zīmējumā.

Nosūcēja montāžas laikā ievērojiet vispārēji spēkā esošo noteikumu par gaisa izvešanu no telpas. Ņemiet vērā, ka spirāles alumīnija cauruļu lietošana ierobežo nosūcēja efektivitāti un paaugstina izvesta gaisa skaļumu.

Elektrības pieslēgšana

Elektrotīkla spriegumam jāatbilst nosacījumiem, rādītiem indikācijas tabulīnā nosūcēja iekšā. Ja nosūcējs ir apgādāts ar kontaktdakšu, tas jānovieto līdzdā, kas ievēro spēkā esošus noteikumus un atrodas viegli pieejamā vietā. Ja nosūcējs nav apgādāts ar kontaktdakšu, nosūcēja instalāciju var veikt persona ar attiecīgām tiesībām.

Nosūcēja tīrīšana

Pirms kaut kādas darbības, savienotas ar ierīces konservāciju, sākšanas nosūcēju izslēdziet no elektroapgādes.

Ierīci var mazgāt ar karstu ūdeni ar ziepēm, ar labi izspiesto sūkli. Nosūcēju var tīrīt ar viegliem līdzekļiem, nedrīkst lietot rīvēšanas līdzekļus. Regulāra konservācija uzlabo nosūcēja darbību.

Uzmanību: NELIETOT ALKOHOLU!

Filtrs pret taukiem

Nosūcējs ir apgādāts ar alumīnija filtru. Filtru var izvilkot, pārvietojot slēdzienus ar bultu rādītā virzienā (Zīm. S1). Filtru mazgājiet ar rokām, nogremdējot to uz 15 minūtēm ūdenī ar mazgāšanas līdzekļu temperatūrā 40-50°C. Pēc 15 minūtēm sākt mazgāšanu un pēc tam labi noskalot filtru. Filtram jābūt pilnīgi sausam pirms montāžas nosūcējā. Netīrīts regulāri filtrs samazina nosūcēja efektivitāti un var būt par ugunsgrēka iemeslu.

Pēc mazgāšanas trauku mašīnās filtrs var mainīt savu krāsu, bet tas neietekmē filtrēšanas īpašību.

Ogles filtrs (tikai slēgtai cirkulācijai – zīm. S5)

Nosūcējs var būt apgādāts ar ogles filtriem. Filtru jānovieto uz turbīnas korpusa, kā rāda zīmējums S5. Tādā gadījumā attīrīts gaiss ir atpakaļ aizvests uz telpu. Nosūcējs nevar tad būt pieslēgts pie ventilācijas vadiem. Lai nodrošināt pareizu nosūcēja darbību un efektīvu smaržas absorbēšanu, regulāri jāmaina ogles filtrus (pēc 3 līdz 6 mēnešiem), atkarīgi no nosūcēja lietošanas intensitātes.

Gaismas avota mainīšana (zīm. S2)

Pirms kaut kādas darbības, savienotas gaismas avota mainīšanu, sākšanas nosūcēju izslēdziet no elektroapgādes.

Spuldzes mainīšanu sākt ar nosūcēja atslēgšanu no elektroapgādes. Ja nosūcējs bija agrāk ieslēgts, pagaidiet dažādas minūtes, lai spuldze atdziest.

Uzmanību! Nedrīkst piedurties pie spuldzēm, kad ir karstas.

Alumīnija filtra mainīšana – Zīm. S1

Gaismas avota mainīšana – Zīm. S2

Nosūcēja un dūmeņu montāža – Zīm. S3

Nosūcēja mainīšana – Zīm. S4

Ogles filtru mainīšana – Zīm. S5

Simboli:

-(*) nozīmē elementus, paredzētus nosūcēja instalācijai slēgtā cirkulācijā

- (**) nozīmē elementus, kas nav nosūcēja komplektā



Simbols novietots uz produkta vai pievienotiem dokumentiem nozīmē, ka šis produkts nav klasificēts kā sadzīves atkritums. Ierīci, lai to izmest, obligāti jāatdod attiecīga atkritumu utilizācijas punktā – kur būs reciklēti elektriski un elektroniski komponenti. Ierīci var izmest saskaņā ar vietējiem noteikumiem par atkritumu utilizāciju. Papildu informācijas par aprakstītas ierīces utilizāciju, izmešanu un pārstrādāšanu var saņemt vietējas pašvaldības administrācijā, utilizācijas uzņēmumā vai veikalā, kur produkts bija nopirkts.

Elektroniska vadība

Nosūcēja vadības panelis atrodas nosūcēja priekšpusē daļā.

Attiecīgas funkcijas ir apzīmētas ar simboliem.

Turbīnas darba vadīšana

- turbīnai ir 4 darba režīmi, ātrumi.
- „O” – infrasarkana izstarojuma devējs atļauj vadīt ar tālvadības pultī
- „O” – iedarbina turbīnu ar ātrumu, ar kuru nosūcējs strādāja pirms izslēgšanas,
 - izslēdz turbīnu,
 - pogu piespiešana 5-sekunžu laikā atļauj nobloķēt pogu, lai varētu droši notīrīt nosūcēju, uz displeja ir rādīts viens „punkts”
 - vēlreizēja pogas piespiešana 5-sekunžu laikā aktivizē vadības paneli
- „-” - iedarbina turbīnu ar minimālu ātrumu
 - reducē turbīnas darba ātrumu,
- „□” – displejs rāda turbīnas darba ātrumu no 1 līdz 4
- „+” - iedarbina turbīnu ar maksimālu ātrumu
 - paaugstina turbīnas darba ātrumu,

Apgaismošana

- „Spuldzes simbols” – pogas piespiešana ieslēdz apgaismojumu, atkārtota pogas piespiešana izslēdz apgaismojumu.

Automātisks taimeris

Pēc 2 stundām no ieslēgšanas vai turbīnas ātruma mainīšanas turbīna izslēdzas automātiski.

Pults

Lauks ar ventilatora simbolu

„?” – ieslēdz / izslēdz ventilatoru

„+” – paaugstina turbīnas ātrumu

„-” – samazina turbīnas ātrumu

Lauks ar apgaismojuma simbolu

„?” – ieslēdz / izslēdz ventilatoru

„+” „-” – neaktīvas funkcijas

Magnēts atļauj novietot pultī uz nosūcēju korpusa un citām tērauda virsmām.

NL – Gebruikershandleiding

Algemene veiligheids- en montagevoorschriften:

- Bij de installatie van het toestel moet u te werk gaan volgens de voorschriften en richtlijnen die in deze gebruikershandleiding opgenomen zijn.
- De producent is niet aansprakelijk voor beschadigingen als gevolg van installatie die niet volgens deze gebruikershandleiding uitgevoerd werd.
- Indien er door een persoon zonder aangepaste kwalificaties aanpassingen aan de constructie van de afzuigkap aangebracht worden, dan sluit dit de aansprakelijkheid van de producent voor het product uit.
- Als de keukenafzuigkap gebruikt wordt boven een toestel dat gas of andere brandstoffen verbrandt, dan moet de ruimte op gepaste wijze geventileerd worden (geldt niet voor een gesloten circuit).
- Onder een afzuigkap boven een fornuis mag geen open vuur gebruikt worden.
- Als de voedingskabel, die niet ontkoppeld kan worden, beschadigd raakt, dan moet die vervangen worden door een speciale kabel of set die bij de producent of bij gespecialiseerde hersteldiensten verkrijgbaar is.
- De lucht uit de afzuigkap mag niet afgevoerd worden via een schoorsteenkanaal dat dient voor de afvoer van uitlaatgassen uit toestellen die gas of andere brandstoffen verbranden (geldt niet voor afzuigkappen met een gesloten circuit)
- Vooraleer de afzuigkap op het stroomnet aangesloten wordt en er gecontroleerd wordt of ze correct werkt, moet u controleren of de voedingskabel correct geïnstalleerd werd en tijdens de montage niet door de afzuigkap platgedrukt werd.
- Trek de stekker uit het stopcontact vooraleer u de afzuigkap reinigt.
- Als de reiniging niet volgens de handleiding uitgevoerd wordt, kan dit brandgevaar veroorzaken.

Bestemming en werking

De afzuigkap is bestemd om in aanzuigstand met afvoer van dampen naar buiten te werken of om in filterstand met interne recirculatie (gesloten circuit) te werken.

Installatie van de afzuigkap

De minimumafstand tussen het oppervlak waarop de potten en pannen op het kooktoestel zich bevinden, en het laagste deel van de keukenafzuigkap mag niet minder dan 45 cm bedragen in geval van een elektrisch fornuis en niet minder dan 65 cm in geval van een gasfornuis of een elektrisch gasfornuis. Als er in de handleiding van het kooktoestel een grotere afstand voor de installatie van de keukenafzuigkap opgegeven is, dan moet u deze richtlijnen naleven.

De montage van de afzuigkap en de ombouwbus van de kap is op figuur S3 voorgesteld. Tijdens de montage van de afzuigkap moeten de algemene geldende voorschriften voor de afvoer van lucht uit de ruimte nageleefd worden. Hou er ook rekening mee, dat het gebruik van aluminium spiraalbuizen het rendement van de afzuigkap vermindert en het geluid van de luchtstroom verhoogt.

Aankoppeling op het stroomnet

De netspanning moet overeenstemmen met de voorwaarden die op het typeplaatje binnenin de afzuigkap aangegeven zijn. Als de afzuigkap uitgerust is met een stekker, dan moet die in een stopcontact geplaatst worden, dat voldoet aan de geldende voorschriften en zich op een gemakkelijk bereikbare plaats bevindt. Als de afzuigkap niet met een stekker uitgerust is, dan moet de afzuigkap geïnstalleerd worden door een persoon met gepaste kwalificaties.

Reiniging van de afzuigkap

Vooraleer u onderhoudswerkzaamheden aan het toestel uitvoert, moet u de afzuigkap van het stroomnet ontkoppelen. Het toestel moet gewassen worden met heet water met zeep en een goed uitgewrongen sponsje. De afzuigkap moet met zachte reinigingsmiddelen gereinigd worden, en er mogen geen schuurmiddelen gebruikt worden. Regelmatig onderhoud verbetert de werking van de afzuigkap.

Opgelet: GEEN ALCOHOL GEBRUIKEN!

Vetfilter

De afzuigkap is uitgerust met een aluminium filter. De filter kan weggehaald worden door de sloten in de richting van het pijltje te duwen (Fig. S1). De filter moet met de hand gereinigd worden door hem eerst gedurende 15 minuten onder te dompelen in water met afwasmiddel met een temperatuur van 40-50°C. Na 15 minuten wast u de filter en spoelt hem daarna zorgvuldig af. De filter moet volledig droog zijn vooraleer hij terug in de afzuigkap geplaatst wordt. Als de filter niet regelmatig gereinigd wordt, vermindert het rendement van de afzuigkap en kan er brand ontstaan. Tijdens reiniging van de vetfilter in de vaatwasmachine

kan de filter verkleuren, maar dit heeft geen invloed op zijn filtereigenschappen.

Koolstoffilter (enkel voor gesloten circuit – fig. S5)

De afzuigkap kan uitgerust worden met koolstoffilters. Deze filters moeten op de ombouw van de turbine geplaatst worden, zoals op figuur S5 aangegeven is. In dit geval wordt de gezuiverde lucht terug in de ruimte gebracht. De afzuigkap moet dan niet op de ventilatiekanalen aangesloten worden. Om de afzuigkap goed te laten werken en doeltreffend geuren te laten opnemen, moeten de koolstoffilters regelmatig (elke 3 tot 6 maanden) vervangen worden, afhankelijk van de intensiteit waarmee de afzuigkap gebruikt wordt.

Vervanging van de verlichting (fig. S2)

Vooraleer u werkzaamheden in verband met het vervangen van de verlichting uitvoert, moet u de afzuigkap van het stroomnet ontkoppelen. Bij het vervangen van de gloeilamp ontkoppelt u eerst de afzuigkap van het stroomnet. Als de afzuigkap voordien aangeschakeld was, moet u enkele minuten wachten en de gloeilamp pas na afkoeling vervangen.

Opgelet! Raak gloeilampen niet aan terwijl ze nog heet zijn.

Vervanging van de aluminium filter – Fig. S1

Vervanging van de verlichting - Fig. S2

Montage van de afzuigkap en het afzuigkanaal – Fig. S3

Afmetingen van de afzuigkap – Fig. S4

Vervanging van de koolstoffilters - Fig. S5

Symbolen:

-(*) duidt onderdelen aan, die bestemd zijn om de afzuigkap in een gesloten circuit te installeren

-(**) duidt onderdelen aan, die niet tot de uitrusting van de afzuigkap behoren



Dit symbool op het product of op de bijgevoegde documentatie betekent, dat dit product niet bij het gewone huisvuil geplaatst mag worden. Om het toestel te verwijderen moet het bij een gepast inzamelpunt achtergelaten worden om de elektrische en elektronische componenten te recycleren. Het toestel moet gerecycleerd worden volgens de plaatselijke voorschriften voor afvalrecyclage. Meer informatie over hergebruik, verwijdering en recyclage van het vernoemde toestel kunt u krijgen bij de gemeentedienst, het afvalinzamelpunt of de winkel waar u het product kocht.

Elektronische bediening

Het bedieningspaneel van de afzuigkap bevindt zich aan de voorkant van de kap. De verschillende functies zijn met symbolen aangeduid.

Bediening van de turbine

- de turbine heeft 4 werkstanden, snelheden.
- „O” – infraroodsensor die afstandsbediening mogelijk maakt
- „O” – start de turbine op aan de snelheid waarmee de afzuigkap voor het uitschakelen werkte,
 - schakelt de turbine uit,
 - door de knop gedurende 5 seconden ingedrukt te houden worden de knoppen geblokkeerd. Zo kan men veilig de afzuigkap reinigen. Op de display verschijnt een enkel "bolletje".
 - het bedieningspaneel wordt geactiveerd door de knoppen opnieuw gedurende 5 seconden in te drukken
- „-” – start de turbine aan minimumsnelheid op
 - vermindert de werkingssnelheid van de turbine,
- „□” – de display geeft de werkingssnelheid van de turbine van 1 tot 4 aan
- „+” – start de turbine aan maximumsnelheid op
 - verhoogt de werkingssnelheid van de turbine

Verlichting

- „Lampsymbool” – met deze knop wordt de verlichting aangeschakeld. Door opnieuw op de knop te drukken wordt de verlichting uitgeschakeld

Autotimer

2 uur na het aanschakelen of wijzigen van de werkingssnelheid van de turbine wordt de turbine automatisch uitgeschakeld.

Afstandsbediening

Veld met het ventilator-symbool

„?” – ventilator aan/ uit

„+” – turbinesnelheid hoger

„-” – turbinesnelheid lager

Veld met het verlichtingssymbool

„?” – verlichting aan/uit

„+” „-” – inactieve functies

Door middel van het magneetstuk kan de afstandsbediening aan de afzuigkap en andere toestelen met stalen oppervlak worden geplaatst.

NO – Bruksanvisning

Generelle sikkerhets- og monteringsregler:

- Under montering av viften må man følge nøyaktig veiledning og råd oppgitt i denne bruksanvisningen.
- Produsenten tar ikke ansvar for skader som oppstår under installasjon som ikke er i samsvar med denne bruksanvisningen.
- Alle forandringer som påvirker viftens konstruksjon utført av personer uten tilstrekkelig kompetanse utelukker produsentens ansvar for produktet.
- Hvis kjøkkenviften er i bruk samtidig med apparater som forbrenner gass eller andre brensler, må rommet luftes tilstrekkelig (gjelder ikke lukket omløp).
- Bruk av åpen ild under kjøkkenviften er forbudt.
- Hvis tilførselskabelen, som ikke kan frakobles, går i stykker, bør den erstattes med en spesiell ledning/sett som er tilgjengelig hos produsenten eller hos spesielt serviceverksted.
- Luften fra viften må ikke ledes inn i en kanal som brukes for røykgasser fra apparater som benytter gass eller andre brensler (gjelder ikke vifter med lukket omløp).
- Før viften kobles til elektronettet og før man sjekker om den fungerer riktig må man alltid kontrollere om tilførselskabelen er installert riktig og om den ikke er kommet i klem under montering.
- Før rengjøring må støpselet trekkes ut.
- Dersom rengjøring ikke utføres i samsvar med bruksanvisningen, oppstår det fare for brann.

Bruksområdet og funksjon

Viften er beregnet for innsuging og utluftning – den innsugne luften føres ut eller for innvendig resirkulasjon, lukket omløp.

Installasjon

Minste avstand mellom ovnens overflate med gryter og viftens nederste del bør være ikke mindre enn 45cm når det gjelder elektrisk komfyr og ikke mindre enn 65cm når det gjelder gasskomfyr eller el- og gasskomfyr. Hvis installasjonsveiledningen for ovnen oppgir større avstand for montering av viften, må man følge det. Montering av viften og beskyttelsesrør er vist på tegningen **S3**. Under montering av viften må man rette seg etter allmenngjeldende regler om lufting av rom. Man må ta i betraktning at bruk av spirale alu-rør minsker viftens egenskaper og øker støynivå når luften går gjennom.

Elektrisk tilkobling

Spenning for elektronettet må stemme med tilkoblingsdata oppgitt på typeskiltet som er festet inne i viften. Hvis viften er utstyrt med støpsel, skal den tilkobles stikkontakt som tilfredstiller krav oppgitt i gjeldende forskrifter og som er lett tilgjengelig. Dersom viften ikke er utstyrt med støpsel, skal installasjonen av viften utføres av kvalifisert fagmann.

Rengjøring

Før rengjøring og vedlikehold av viften, skal man koble viften fra elektronettet.

Viften bør vaskes med fuktig svamp, varmt vann og såpe. Viften rengjøres med milde rengjøringsmidler, man skal ikke bruke ripende midler. Regelmessig vedlikehold forbedrer viftens virkemåte.

OBS: DET SKAL IKKE BRUKES ALKOHOL SOM RENGJØRINGSMIDDEL!

Fettfilter

Viften er utstyrt med al-fettfilter. Filteret tas ut ved å skyve låsene slik det er vist på tegningen (bilde nr. S1). Filteret rengjøres for hånd. Filteret skal holdes 15 minutter i vann med oppvaskmiddel, vannets temperatur bør være 40-50°C. Etter 15 minutter skal man rengjøre og skylle filteret nøyaktig. Filteret må være helt tørt før det settes på plass igjen. Filteret som ikke rengjøres regelmessig nedsetter viftens egenskaper og kan føre til brann.

Rengjøring i oppvaskmaskinen kan gi fargeendringer på filteret, men det påvirker ikke filterets funksjon.

Kullfilter (bare for lukket omløp – bilde S5)

Viften kan bli utstyrt med kullfiltere. Filterne skal settes på ventilatorens casing, slik det er vist på tegningen, bilde S5. I dette tilfelle føres den rensede luften tilbake til rommet. Når dette skjer,

bør viften ikke være koblet til ventilasjonskanaler. Kullfiltere skal byttes regelmessig (hver 3. opp til 6. måned), avhengig av hvor intens er driften, for å sikre viftens riktige virkemåte og absorbering av lukter.

Utskifting av lyspære (bilde S2)

Før man begynner arbeider med belysning, skal man koble viften fra strømmettet.

Utskifting av lyspære begynner man fra å koble viften fra strømmettet. Hvis viften var på, skal man vente noen minutter til lyspæren nedkjøles, og så kan man starte utskifting.

OBS! Ikke rør lyspærer så lenge de er varme.

Utskifting av al-filter – Bilde S1

Utskifting av belysning – Bilde S2

Montering av vifte og pipe – Bilde S3

Viftens størrelse – Bilde S4

Utskifting av kullfiltere – Bilde S5

Symboler:

-(*) betegner deler til installasjon av vifte i lukket omløp

-(**) betegner deler som ikke følger sammen med viften

Symbolet plassert på produktet eller vedlagte dokumentasjon betyr at produktet ikke er klassifisert som husholdningsavfall. Apparatet skal leveres til gjenbruksstasjon til kassering og gjenvinning av elektriske og elektroniske komponenter. Kassering av apparatet skal foregå i henhold til gjeldende lokale regler om avfallshåndtering. Ytterligere opplysninger om kassering og gjenvinning av apparatet kan fåes hos lokale myndigheter, på gjenbruksstasjon eller hos forhandleren.



Elektronisk styring

Viftens betjeningspanel befinner seg på frontside. Symboler betegner enkelte funksjoner.

Styring av ventilatoren

- ventilatoren har 4 hastigheter.
- „○” - infrarød føler for fjernstyring
- „⊙” - starte ventilator med hastigheten ventilatoren hadde før den ble stoppet,
 - slå av ventilator,
 - ved å holde knappen i 5 sekunder, blokkerer man andre knapper, det gjør at man trygt kan rengjøre viften, på displayet lyser enkel "prikk"
 - når man holder knappen igjen i 5 sekunder, aktiveres betjeningspanelet
- „-” - starte ventilator ved minimal hastighet
 - nedsetter ventilatorens hastighet,
- „□” - displayet viser ventilatorens hastighet fra 1 til 4
- „+” - starte ventilator ved maksimal hastighet
 - øker ventilatorens hastighet

Belysning

- „Lyspære-symbol” - trykk på knappen for å slå på lyset, knappen lyser, trykk igjen på knappen som lyser for å slå av.

Auto timer

2 timer etter oppstart av ventilatoren eller forandring av hastigheten, slås ventilatoren automatisk av.

Fjernkontroll

Felt med vifte-symbol

„?” – slå på/slå av vifte

„+” – viftens hastighet stiger

„-” – viftens hastighet senker

Felt med lys-symbol

„?” – slå på/slå av lys

„+” „-” – ikke aktive funksjoner

Magnet gjør det mulig å plassere fjernkontrollen på viftens casing eller andre overflater av stål.

PL - Instrukcja obsługi

Ogólne warunki bezpieczeństwa i montażu:

- Przy przeprowadzeniu instalacji urządzenia, należy postępować zgodnie z warunkami i wskazówkami, zamieszczonymi w niniejszej instrukcji użytkownika.
- Producent uchyla się od wszelkiej odpowiedzialności za uszkodzenia wynikłe na skutek instalacji niezgodnej z instrukcją użytkownika.
- Wszelkie zmiany dokonywane w konstrukcji okapu przez osoby bez odpowiednich uprawnień skutkują wyłączeniem odpowiedzialności producenta za produkt.
- Jeżeli okap nad kuchenny jest używany jednocześnie z urządzeniami spalającymi gaz lub inne paliwa pomieszczenie powinno być odpowiednio wentylowane (nie dotyczy obiegu zamkniętego).
- Pod okapem nad kuchennym nie wolno używać otwartego ognia.
- Jeżeli przewód zasilający, nie odłączalny, ulegnie uszkodzeniu, to powinien być zastąpiony specjalnym przewodem lub zespołem dostępnym u wytwórcy lub w specjalistycznym zakładzie naprawczym.
- Powietrze okapu nie może być odprowadzane do kanału kominowego służącego do odprowadzania spalin z urządzeń spalających gaz lub inne paliwa (nie dotyczy to okapów z obiegiem zamkniętym).
- Przed podłączeniem okapu do zasilania sieciowego i sprawdzeniem jego prawidłowego działania należy zawsze skontrolować czy kabel zasilania został prawidłowo zainstalowany i nie został przygnieciony przez okap w trakcie montażu.
- Przed czyszczeniem należy wyjąć wtyczkę z gniazda zasilającego.
- Jeżeli czyszczenie nie jest wykonywane zgodnie z instrukcją istnieje ryzyko pożaru

Przeznaczenie i tryb pracy

Okap jest przeznaczony do pracy w trybie zasysającym z odprowadzaniem oparów na zewnątrz lub do pracy w trybie filtrującym z wewnętrzzną recyrkulacją, obieg zamknięty.

Instalacja okapu

Minimalna odległość między powierzchnią, na której znajdują się naczynia na urządzeniu grzejnym a najniższą częścią okapu kuchennego powinna wynosić nie mniej niż 45cm w przypadku kucharek elektrycznych i nie mniej niż 65cm przypadku kucharek gazowych lub elektryczno-gazowych. Jeżeli w instrukcji urządzenia grzejnego podana jest większa odległość instalowania okapu kuchennego, należy dostosować się do takich wskazań. Montaż okapu i rury osłonowej okapu przedstawiony jest na rysunku **S3**. Podczas montażu okapu należy przestrzegać ogólnie obowiązujących przepisów dotyczących odprowadzania powietrza z pomieszczenia. Należy wziąć pod uwagę, że używanie spiralnych rur aluminiowych ogranicza wydajność okapu i powoduje zwiększenie głośności przepływającego powietrza.

Podłączenie elektryczne

Napięcie sieci powinno odpowiadać warunkom podanym na tabliczce znamionowej umieszczonej we wnętrzu okapu. Jeżeli okap jest wyposażony we wtyczkę należy ją umieścić w gniazdu wtykowym spełniającym wymagania obowiązujących przepisów i znajdującym się w łatwo dostępnym miejscu. Jeżeli okap nie jest wyposażony we wtyczkę, instalację okapu należy powierzyć osobie z odpowiednimi uprawnieniami.

Czyszczenie okapu

Przed przystąpieniem do jakichkolwiek operacji związanych z konserwacją urządzenia, należy wyłączyć okap z sieci zasilania energią elektryczną. Urządzenie powinno być myte gorącą wodą z mydłem i dobrze wyciśniętą gąbką. Okap należy czyścić łagodnymi środkami, nie należy używać środków ściernych. Regularna konserwacja polepszy działanie okapu. ,

Uwaga: NIE STOSOWAĆ ALKOHOLU!

Filtr przeciw tłuszczowy

Okap jest wyposażony w filtr aluminiowy. Filtr wyjmuje się poprzez przesunięcie zamków w kierunku wskazanym strzałką. Filtr powinien być myty ręcznie w następujący sposób, poprzez zanurzenie przez 15 minut w wodzie z płynem o temperaturze 40-50°C. Po upływie 15 minut należy rozpocząć mycie i dokładnie optukać filtr. Filtr musi być kompletnie suchy przed ponownym

umieszczeniem w okapie. Filtr nie czyszczony regularnie zmniejsza wydajność okapu i może przyczynić się do powstania pożaru. Podczas mycia w zmywarce filtr przeciw tłuszczowy może się odbarwić, ale nie ma to wpływu na jego właściwości filtrowania.

Filtr węglowy (tylko dla obiegu zamkniętego - rys. S5)

Okap może być wyposażony w filtry węglowe. Filtry należy umieścić na obudowie turbiny, tak jak ilustruje rysunek S5. W tym wypadku oczyszczone powietrze jest z powrotem odprowadzane do pomieszczenia. Okap nie powinien być wówczas podłączony do kanałów wentylacyjnych. W celu zapewnienia prawidłowej pracy okapu i skutecznego pochłaniania zapachów należy regularnie wymieniać filtry węglowe (co 3 do 6 miesięcy) w zależności od intensywności użytkowania okapu.

Wymiana oświetlenia (rys. S2)

Przed przystąpieniem do jakichkolwiek operacji związanych z wymianą oświetlenia, należy wyłączyć okap z sieci zasilania energią elektryczną. Wymianę żarówki należy rozpocząć od odłączenia okapu od sieci energetycznej. Jeżeli okap był wcześniej włączony należy odczekać kilka minut i po ochłodzeniu żarówki można przystąpić do jej wymiany.

Uwaga! Nie dotykać żarówek dopóki są gorące.

Wymiana filtra aluminiowego - Rys. S1

Wymiana oświetlenia - Rys. S2

Montaż okapu i komin - Rys S3

Wymiary okapu - Rys. S4

Wymiana filtrów węglowych - Rys. S5

Symbole:

-(*) oznacza części przeznaczone do instalacji okapu w obiegu zamkniętym

-(**) oznacza części nie będące na wyposażeniu okapu



Symbol umieszczony na produkcie lub na dołączonych do niego dokumentach oznacza, że niniejszy produkt nie jest klasyfikowany jako odpad z gospodarstwa domowego.

Urządzenie, w celu jego złomowania, należy zdać w odpowiednim punkcie utylizacji odpadów w celu recyklingu komponentów elektrycznych i elektronicznych. Urządzenie należy złomować zgodnie z lokalnymi przepisami dotyczącymi utylizacji odpadów. Dodatkowe informacje na temat utylizacji, złomowania i recyklingu opisywanego urządzenia można uzyskać w lokalnym urzędzie, przedsiębiorstwie utylizacji odpadów lub w sklepie, w którym produkt został zakupiony.

Sterowanie elektroniczne

Panel sterowania okapu znajduje się na froncie okapu. Poszczególne funkcje oznaczone są symbolami.

Sterowanie pracą turbiny

- turbina posiada 4 stopnie pracy, prędkości.
- „O” - czujnik podczuwani umożliwiający sterowanie pilotem
- „⊙” - uruchamia turbinę z prędkością, z jaką okap pracowała przed wyłączeniem,
 - wyłącza turbinę,
 - przytrzymanie przycisku przez 5 sekund powoduje zablokowanie przycisków co umożliwia bezpieczne czyszczenie okapu, na wyświetlaczu pojawia się pojedyncza „kropka”
 - ponowne przytrzymanie przycisku przez 5 sekund uaktywnia panel sterowania
- „-” - uruchamia turbinę przy minimalnej prędkości
 - redukuje prędkość pracy turbiny,
- „□” - wyświetlacz wskazuje prędkość pracy turbiny od 1 do 4
- „+” - uruchamia turbinę przy maksymalnej prędkości
 - zwiększa prędkość pracy turbiny

Oświetlenie

- „Symbol żarówki” - naciśnięcie przycisku włącza oświetlenie, powtórne naciśnięcie przycisku wyłącza oświetlenie

Auto timer

Po 2 godzinach od włączenia lub zmiany prędkości pracy turbiny następuje automatyczne wyłączenie turbiny.

Pilot

Pole z symbolem wentylatora

„?” – włącza / wyłącza wentylator

„+” – zwiększa prędkość turbiny

„-“ – zmniejsza prędkość turbiny
Pole z symbolem oświetlenia
„?” – włącza / wyłącza wentylator

„+” „-” – funkcje nieaktywne
Magnes pozwala umieścić pilot na obudowie okapu i innych powierzchniach stalowych.

PT - Instrução de uso

Parâmetros técnicos

Os parâmetros técnicos encontram-se na chapa de características colocada dentro da coifa.

Condições gerais de segurança e montagem:

- Ao instalar o equipamento, é preciso agir em conformidade com as condições e indicações incluídas nesta instrução de uso.
- O fabricante não aceita nenhuma responsabilidade pelos danos causados pela instalação incompatível com a instrução de uso.
- O fabricante não será responsável pelo produto se as pessoas não autorizadas realizarem quaisquer alterações na construção da coifa.
- Se a coifa for usada simultaneamente com aparelhos que queimam gás ou outros combustíveis, o local deve ser adequadamente ventilado (não se refere a ciclo fechado).
- É proibido usar fogo aberto debaixo da coifa.
- Se o cabo de alimentação, não separável, for danificado, então ele precisa ser substituído por um cabo ou conjunto especial disponível na fábrica ou numa oficina de reparos especializada.
- O ar de coifa não pode ser levado ao duto da chaminé servindo para a evacuação dos gases de combustão dos dispositivos que queimam gás ou outros combustíveis (isto não se refere a coifas com ciclo fechado)
- Antes de ligar a coifa à alimentação de rede e verificar seu funcionamento correto, é necessário sempre controlar se o cabo de alimentação foi instalado corretamente e se não foi esmagado pela coifa durante a montagem.
- Retirar o pino da tomada de alimentação antes de limpar.
- Se a limpeza não é executada de acordo com a instrução, existe um risco de incêndio

Fim e modo de funcionamento

A coifa serve para funcionar no modo de sucção com recondução de vapores para fora ou no modo filtrador com recirculação interna, ciclo fechado.

Instalação da coifa

A distância mínima entre a superfície sobre a qual encontram-se vasos no dispositivo aquecedor e a parte mais baixa da coifa deve ser pelo menos 45cm no caso de fogões elétricos e pelo menos 65cm no caso de fogões a gás ou fogões elétricos a gás. Se uma distância maior de instalação da coifa for indicada na instrução do aparelho aquecedor, é preciso agir de acordo com tal indicação.

A montagem da coifa e tubo protetor da coifa está apresentada na ilustração **S3**. Durante a montagem da coifa precisam ser observados os regulamentos vigentes geralmente relativos à evacuação do ar do local. É necessário tomar em conta que ao usar tubos espirais de alumínio o rendimento da coifa se reduz e volume do som do fluxo de ar se aumenta.

Ligação elétrica

A tensão de rede deve corresponder às condições indicadas na chapa de características colocada dentro da coifa. Se a coifa está equipada com um pino, é preciso colocá-lo na tomada que cumpre os requisitos das leis vigentes e encontra-se num lugar de fácil acesso. Se a coifa não estiver equipada com um pino, a instalação desta tem que ser realizada pela pessoa com devida habilitação

Limpeza da coifa

Antes de iniciar quaisquer operações relativas a conservação do dispositivo, desligar a coifa da fonte de alimentação com energia elétrica. O dispositivo deve ser lavado com água quente, sabão e esponja bem espremida. Limpar a coifa com detergentes suaves, não usar abrasivos. A conservação regular melhorará o funcionamento da coifa.

Atenção: NÃO USAR ÁLCOOL!

Filtro anti-gordura

A coifa está equipada com filtro de alumínio. O filtro é retirado ao deslocar fechos no sentido indicado pela seta (Ilustr. 1). O filtro deve ser lavado manualmente da seguinte maneira: através da submersão por 15 minutos na água com detergente de 40-50°C. Após 15 minutos começar a lavagem e banhar com precisão o filtro. O filtro tem que ser completamente seco antes de ser colocado novamente na coifa. O filtro não purificado regularmente diminui a produtividade da coifa e pode causar incêndio. Durante a lavagem na máquina o filtro anti-gordura pode descolorar-se, porém isto não influencia suas propriedades de filtração.

Filtro de carvão (só para ciclo fechado - ilustr. S5)

A coifa pode estar equipada com filtros de carvão. Os filtros devem ser colocados na caixa da turbina, como mostra a ilustração S5. Neste caso o ar purificado é reconduzido de volta ao alojamento. A coifa não deve ser então conectada aos dutos de ventilação. Para garantir um funcionamento correto da coifa e absorção eficiente de cheiros, trocar regularmente os filtros de carvão (cada 3 até 6 meses) dependentemente da intensidade de utilização da coifa.

Troca da iluminação (ilustr. S2)

Antes de iniciar quaisquer operações relativas a troca de iluminação, desligar a coifa da fonte de alimentação com energia elétrica. Ao trocar lâmpada elétrica começar da desconexão da coifa da rede energética. Se a coifa estava antes ligada é necessário esperar alguns minutos e depois do esfriamento da lâmpada elétrica começar sua troca.

Atenção! Não tocar nas lâmpadas enquanto estiverem quentes.

Troca do filtro de alumínio - Ilustr. S1

Troca da iluminação - Ilustr. S2

Montagem da coifa e chaminé - Ilustr. S3

Medidas da coifa - Ilustr. S4

Troca dos filtros de carvão - Ilustr. S5

Símbolos:

-(*) significa as partes destinadas à instalação da coifa no ciclo fechado

-(**) significa as partes que não estão no equipamento da coifa

O símbolo colocado no produto ou nos documentos anexos significa que este produto não é classificado como residuo doméstico. Para sucatar este aparelho deve-se deixá-lo num ponto especializado de utilização de refugos para reciclagem dos componentes elétricos e eletrônicos. O dispositivo tem que ser sucitado em conformidade com a legislação local relativa à utilização dos resíduos. Informações adicionais sobre utilização, sucatagem e reciclagem do aparelho descrito podem ser obtidos na repartição local, empresa de utilização dos resíduos ou na loja onde o produto foi comprado.



Comando eletrônico

Painel de controlo da coifa encontra-se de frente da coifa. Os símbolos marcam as diferentes funções.

Comando do funcionamento da turbina

- A turbina tem 4 níveis de funcionamento, velocidade.
- „O” – sensor de infravermelho que permite manejar o controle remoto
- „⊕” – inicia a turbina com velocidade na qual a coifa trabalhava antes do desligamento,
 - desliga a turbina,
 - ao manter a tecla pressionada por 5 segundos as teclas serão bloqueadas, o que permitirá limpar com segurança a coifa, no monitor aparece um "ponto"
 - o painel de controlo é ativado ao segurar novamente a tecla por 5 segundos
- „-” - inicia a turbina à velocidade mínima
 - reduz a velocidade de funcionamento da turbina,
- „□” – o monitor indica a velocidade de funcionamento da turbina de 1 a 4
- „+” – inicia a turbina à velocidade máxima
 - aumenta a velocidade de funcionamento da turbina

Iluminação

- „Símbolo de lâmpada elétrica” - pressão da tecla liga a iluminação, uma nova pressão da tecla desliga a iluminação

Auto timer

A turbina é desligada automaticamente 2 horas após ligamento ou mudança de velocidade do seu funcionamento.

Controle remoto

Campo com símbolo do ventilador

„?” - liga / desliga o ventilador

„+” – aumenta a velocidade da turbina

„-” – diminui a velocidade da turbina

Campo com símbolo da iluminação

„?” - liga / desliga o ventilador

RO - Instruc iune de exploatare

Condi iile generale de siguran a  i montaj:

-  n timpul efectuării instala iei aparatului, trebuie s  proceda i  n conformitate cu condi iile  i prevederile cuprinse  n prezenta instruc iune de exploatare.
- Produc torul nu poart  r spundere pentru distrugerile care au rezultat ca urmare a instal rii ne corespunz toare instruc iunii de exploatare.
- Orice schimb ri ale construc iei hotei de c tre persoanele neautorizate au ca rezultat lipsa de r spundere a produc torului pentru produs.
- Dacă hota de deasupra aragazului este utilizat   n acela i timp cu aparatele care consum  gaz sau al i carburan i  nc perea trebuie ventilat  (nu se refer  la circuitul  nchis).
- Sub hota de buc t rie nu se permite utilizarea focului deschis.
- Dacă cablul de alimentare conectat va fi deteriorat acesta trebuie  nlocuit cu un cablu special sau cu un ansamblu disponibil la produc tor sau  ntr-un atelier de repara ii specializat.
- Aerul din hot  nu poate fi direc ionat c tre canalul de fum care serve te elimin rii gazelor de la aparatele care consum  gaz sau al i combustibili (nu se refer  la hotele cu circuit  nchis).
-  nainte de conectarea hotei la re eaua electric   i verificarea func ion rii corecte a acesteia trebuie de verificat dac  cablul de conectare la re ea a fost instalat corect  i nu a fost strivit de hot   n timpul montajului.
-  nainte de cur ire cablul electric trebuie scos din priz .
- Dacă cur irea nu este efectuat   n conformitate cu instruc iunea exist  pericolul de apari ie a incendiului.

Utilizarea  i modul de func ionare

Hota este destinat  func ion rii la modul de evacuare a vaporilor c tre exterior sau la modul de filtrare cu recircula ie, circuitul  nchis.

Instalarea hotei

Distan a minim  de pe suprafa a la care se afl  vasele pe instala ia de  nc lzire  i partea cea mai joas  a hotei de buc t rie trebuie s  fie de cel pu in 45cm  n cazul aragazelor electrice  i nu mai pu in de 65cm  n cazul aragazelor cu gaz sau gazo-electrice. Dacă  n instruc iunea instala iei de  nc lzire este indicat  o distan   mai mare pentru instalarea hotei de buc t rie, trebuie urmate aceste indica ii. Montajul hotei  i a conductei de evacuare este prezentat  n desenul **S3**.  n timpul montajului hotei trebuie respectate regulile generale obligatorii cu privire la evacuarea aerului din  nc peri. Trebuie luat  n considera ie faptul, c  utilizarea conductelor din aluminiu  n spiral  mic oreaz  eficien a hotei  i cauzeaz  m rirea zgomotului cauzat de aerul care circul .

Conectarea electric 

Intensitatea re elei electrice trebuie s  corespund  condi iilor indicate  n tabela cu capacitatea nominal  care se afl   n interiorul hotei. Dacă hota este dotat  cu  tec r acesta trebuie conectat la priza care  ndepline te cerin ele  n vigoare  i care se afl   ntr-un loc u or accesibil. Dacă hota nu este dotat  cu  tec r, instalarea hotei trebuie  ncredin at  persoanei cu calific rile corespunz toare.

Cur irea hotei

 nainte de  nceperea oric ror ac iuni legate de conservarea aparatului, hota trebuie deconectat  de la re eaua electric .

Echipamentul trebuie sp lat cu ap  fierbinte  i s pun cu un burete bine stors. Hota trebuie cur at  cu detergent  i u ori, nu trebuie utilizate substan e abrazive. Conservarea regulat  va  mbun t i func ionalitatea hotei.

Aten ie: NU UTILIZA I ALCOOL!

Filtru de gr simi

Hota este echipat  cu filtru de aluminiu. Filtrul se scoate prin deplasarea blocajelor  n direc ia indicat  de s geat  (Des. S1). Filtrul trebuie sp lat manual  n felul urm tor, prin cufundarea lui  n ap  cu detergent timp de 15 minute la temperatura de 40-50 C. Dup  15 minute filtrul trebuie sp lat  i cl tit bine. Filtrul trebuie s  fie absolut uscat  nainte de  ncorporarea lui  n hot . Filtrul care nu este cur it cu regularitate mic oreaz  eficien a hotei  i poate conduce la apari ia incendiului.  n timpul cur irii filtrului de gr simi acesta se poate decolora, dar acest fapt nu ac ioneaz  asupra propriet ilor sale de filtrare.

Filtru de carbon (doar pentru circuitul  nchis – des. S5)

Hota poate fi echipat  cu filtre de carbon. Filtrele trebuie plasate pe carcasa turbinei, a a cum ilustreaz  desenul S5.  n acest caz aerul

filtrat este direc ionat  napoi  n  nc pere. Respectiv hota nu trebuie conectat  la canalele de ventila ie. Pentru a asigura func ionarea corect  a hotei  i aspirarea eficient  a mirosurilor, filtrele de carbon trebuie  nlocuite cu regularitate (odat  la 3 p n  la 6 luni)  n dependen  de intensitatea utiliz rii hotei.

Schimbarea ilumin rii (des. S2)

 nainte de  nceperea oric ror opera ii legate de schimbarea ilumin rii, hota trebuie deconectat  de la re eaua electric .

Schimbarea becului trebuie  nceput  cu deconectarea hotei de la re eaua energetic . Dacă hota a fost conectat  trebuie de a teptat c teva minute iar dup  r cirea becului se poate  ncepe schimbarea acestuia.

Aten ie! Nu atinge i becurile c t timp sunt fierbin i.

Schimbarea filtrului de aluminiu - Des. S1

Schimbarea ilumin rii - Des. S2

Montajul hotei  i a canalului de ventilaie – Des. S3

Dimensiunile hotei – Des. S4

Schimbarea filtrelor de carbon - Des. S5

Simboluri:

-(*) reprezint  p r ile destinate instala iei hotei  n cadrul circuitului  nchis

-(**) reprezint  p r ile hotei care nu fac parte din dotarea hotei



Simbolul amplasat pe produs sau pe documentele care-l  nso esc indica faptul, c  acest produs nu este clasificat ca de eu menajer. Pentru a arunca echipamentul la fier vechi acesta trebuie predat la un punct corespunz tor de reciclare a de eurilor cu scopul de reciclare a componentelor sale electrice  i electronice. Echipamentul trebuie aruncat la fier vechi  n conformitate cu reglement rile locale cu privire la utilizarea de eurilor. Informa ii suplimentare cu privire la utilizarea  i reciclarea instala iei se pot ob ine la autoritatea local ,  ntreprinderea de utilizare a de eurilor sau  n magazinul  n care a fost achizi ionat produsul.

Dirijarea electronic 

Panoul de comand  al hotei se afl  pe partea frontal  a hotei.

Func iile distincte sunt reprezentate prin simboluri.

Dirijarea func ion rii turbinei

- turbina posed  4 trepte de lucru, viteze.
- „O” – senzorul infraro u permite dirijarea cu telecomand 
- „ ” - porne te turbina cu viteza la care hota a func ionat  nainte de deconectare,
 - - opre te turbina,
 -  inerea ap sat  a butonului timp de 5 secunde produce blocarea butoanelor ceea ce permite cur  irea  n siguran a a hotei, pe panou apare un singur „punct”.
 -  inerea repetat  a butonului ap sat timp de 5 secunde activeaz  panoul de comand 
- „-” porne te turbina la viteza minim 
 - reduce viteza de lucru a turbinei,
- „ ” - butonul indic  viteza de lucru a turbinei de la 1 la 4
- „+” - porne te turbina la viteza maxim 
 - m re te viteza de lucru a turbinei

Iluminarea

- „Simbolul becului” – ap sarea butonului conecteaz  iluminarea. Ap sarea repetat  a butonului deconecteaz  iluminarea.

Auto timer

Dup  2 ore de la conectarea sau schimbarea vitezei de lucru al turbinei are loc deconectarea automat  a turbinei.

Telecomanda

Spa iul cu simbolul ventilatorului
„?”-pornirea/oprirea ventilatorului
„+” cre te viteza turbinei
„-” reduce viteza turbinei
Spa iul cu simbolul iluminarii
„?”-porne te/opre te iluminarea
„+” „-” func iile inative

Magnet permite amplasarea telecomandei pe carcasa hoteli și altele suprafețe de țel

RU - Инструкция по эксплуатации

Общие правила по безопасности и по монтажу:

- Монтаж устройства должен производиться в соответствии с условиями и указаниями, представленными в настоящей инструкции по эксплуатации.
- Производитель не несет ответственность за неполадки, возникшие в результате монтажа, который проводился не в соответствии с настоящей инструкцией.
- Производитель не несет ответственность за продукт в том случае, если конструкция зонта была изменена посторонними лицами.
- Если кухонный зонт используется одновременно с устройствами для сгорания газа или других топлив, то данное помещение должно проветриваться (не относиться к закрытой системе циркуляции воздуха).
- Под кухонным зонтом запрещается использование открытого очага огня.
- В случае повреждения несъемного провода питания необходимо его заменить на специальный провод или комплект проводов, закупленный у производителя или же на специализированном ремонтном заводе.
- Нельзя отводить воздух из зонта в дымоходный канал, который служит для отвода газов выбрасываемых устройствами для сжигания газа или других топлив (не относится к зонтам с закрытой системой циркуляции воздуха)
- Перед подсоединением зонта к источнику питания и проверкой его рабочего состояния необходимо проверить правильно ли был подключен кабель питания и не был ли он прижат зонтом в процессе монтажа.
- Перед очисткой необходимо выдернуть штепсель из гнезда электросети.
- Чистка не в соответствии с инструкцией может стать причиной возникновения пожара.

Предназначение и режим работы

Зонт предназначен для работы во всасывающем режиме с последующим отводом паров наружу или для работы в режиме фильтрации с внутренней рециркуляцией, закрытая система циркуляции.

Монтаж зонта

Минимальное расстояние от поверхности нагревательного устройства, на котором расположена посуда, до нижнего края кухонного зонта должно составлять не менее 45 см при кухонных электроплитах и не менее 65 см при газовых и электро-газовых плитах. Если в инструкции нагревательного устройства предусмотрено более широкое расстояние до кухонного зонта, то необходимо действовать согласно данным указаниям. Монтаж зонта и защитной трубы зонта представлен на рисунке S3. При монтаже зонта необходимо действовать согласно общим действующим положениям по отводу воздуха из помещения. Необходимо учесть то, что использование спиральных алюминиевых труб сокращает производительность зонта и увеличивает шум потока воздуха.

Электрическое подключение

Напряжение в электросети должно соответствовать условиям, указанным на табличке номинальных величин, расположенной внутри зонта. Если зонт оснащен штепселем, то необходимо вставить данный штепсель в штепсельное гнездо, соответствующее действующим положениям и находящееся в легкодоступном месте. Если же зонт не оснащен штепселем, то подключение зонта должно быть поручено квалифицированному работнику.

Чистка зонта

Перед тем, как приступать к действиям по консервации устройства, необходимо отключить зонт от источника питания. Устройство необходимо мыть с помощью хорошо отжатой губки с горячей водой и мылом. Зонт необходимо чистить, используя мягкие средства, не следует использовать твердые чистящие материалы. Регулярная консервация способствует улучшению работы зонта.

Внимание: НЕ ПРИМЕНЯТЬ СРЕДСТВА НА БАЗЕ АЛКОГОЛЯ!

Жировой фильтр

Зонт оборудован алюминиевым фильтром. Фильтр снимается с помощью передвижение замков по часовой стрелке (рис. S1). Фильтр необходимо мыть вручную следующим образом: погрузить фильтр на 15 минут в воду 40-50°C с моющим средством. По истечении 15 минут можно начинать промывку, а затем аккуратно прополоскать фильтр. Перед повторной установкой на зонт, фильтр должен быть полностью сухим.

Отсутствие регулярной чистки фильтра приводит к сокращению производительности зонта и может стать причиной возникновения пожара. В процессе мытья в посудомоечной машине окраска фильтра может полинять, но это никак не влияет на качество работы фильтра.

Углевой фильтр (только для закрытой циркуляции - рис. S5)

Зонт может быть оборудован угольными фильтрами. Фильтры необходимо установить на корпусе турбины таким же образом, как это показано на рисунке S5. В данном случае очищенный воздух снова возвращается в помещение. Именно поэтому зонт с угольными фильтрами не подсоединяется к вентиляционным трубопроводам. Для обеспечения надежной работы зонта и эффективного поглощения запахов необходимо производить регулярную замену углевых фильтров (каждые 3-6 месяцев) в зависимости от интенсивности эксплуатации зонта.

Замена подсветки (рис. S2)

Перед началом каких-либо действий по замене подсветки необходимо отключить зонт от источника питания.

Замену лампочки необходимо начинать с отключения зонта от источника питания. Если зонт перед этим работал, то необходимо подождать несколько минут, и после того, как лампочка остынет, можно приступать к замене старой на новую. Внимание! Не прикасаться к лампочкам, пока они не остынут.

Замена алюминиевого фильтра - рис. S1

Замена подсветки - рис. S2

Монтаж зонта и дымохода – рис. S3

Замена зонта – рис. S4

Замена угольных фильтров – рис. S5

Обозначения:

-(*) означает части зонта для монтажа в закрытой системе циркуляции

-(**) означает части, не входящие в комплект оборудования зонта



Знак, напечатанный на продукте или на приложенной к продукту документации, обозначает, что данный продукт не классифицируется как хозяйственный отход.

Для того, чтобы сдать устройство на металлолом, необходимо воспользоваться услугами пункта сбора и утилизации отходов с последующим повторным использованием электрических и электронных компонентов. Устройство необходимо отдавать на слом в соответствии с местными положениями по утилизации отходов. Более подробную информацию по утилизации и повторному использованию можно получить в местной администрации, на предприятии, занимающемся утилизацией отходов или же в магазине, в котором был приобретен товар.

управление

Панель управления зонта находится спереди. Каждая из функций имеет свое обозначение.

Управление турбиной

- турбина имеет 4 уровня работы, скорости.
- „O” - инфракрасный датчик, позволяющий управлять зонтом с помощью пульта управления
- „@” - запускает турбину со скоростью, на которой зонт работал до выключения,
 - выключает турбину,
 - секундное нажатие кнопки позволяет заблокировать зонт, что дает возможность провести безопасную чистку зонта, а на экране в это время будет высвечиваться «точка»
 - повторное нажатие кнопки на протяжении 5 секунд снимает блокировку панели управления
- „-” - запускает турбину на минимальной скорости
 - уменьшает скорость турбины,
- „□” - экран показывает скорость турбины от 1 до 4
- „+” - запускает турбину на максимальной скорости
 - увеличение скорости турбины

Подсветка

„Значок лампочки” – нажатие кнопки включает, а повторное нажатие выключает подсветку

Авто таймер

По истечении 2 часов от включения или изменения скорости турбины происходит автоматическое выключение турбины.

Пульт

Поле с символом вентилятора

„?“ – включение / выключение вентилятора

„+“ – увеличение скорости турбины

„-“ – уменьшение скорости турбины

Поле с символом освещения

„?“ – включение / выключение освещения

„+“ „-“ – не функционируют

Магнит позволяет прикрепить пульт к корпусу зонты и другим металлическим поверхностям.

S – Bruksanvisning

Försiktighetsåtgärder och allmänna förslag

- Vid installation av flätkåpan måste man beakta anvisningarna och bestämmelserna som finns i denna bruksanvisning.
- Tillverkaren kan inte ställas till svars för skador som uppstår till följd av att användaren vid installationen inte följer nedan nämnda anvisningar.
- Alla förändringar i flätkåpan konstruktion som görs av obehöriga leder till att tillverkaren inte kan ställas till svars för produkten.
- Om flätkåpan används tillsammans med apparater som drivs med gas eller andra bränslen måste rummet ha tillräcklig ventilation (gäller ej slutet omlopp).
- Man får inte använda sig av öppna lågor under flätkåpan.
- Om elsladden som inte är avskiljbar skadas, måste den ersättas med en special sladd eller aggregat som finns att köpa hos tillverkaren eller på specialiserad serviceverkstad.
- Luften som sugas upp av flätkåpan får inte föras bort genom rökgången som används för att leda bort avgaser från apparater som drivs med gas eller annat bränsle (gäller ej apparater med slutet omlopp).
- Innan flätkåpan ansluts till elnätet och innan flätkåpan funktion kontrolleras, se alltid till att elsladden är korrekt monterad och att den inte har blivit hopklämd under installation.
- Innan rengöring utförs måste du skilja flätkåpan från elnätet.
- Om anvisningarna för rengöring av kåpan inte följs föreligger brandrisk.

Användning och funktion

Flätkåpan ska användas i en av dess två versioner:

„utblåsningsfläkt“ – ångor och matos sugas ut och leds ut.

„filterfläkt“ – luften filteras och återförs till rummet (slutet omlopp)

Installation

Avståndet mellan spisplattorna och flätkåpan lägsta del får inte vara mindre än 45 cm för elspis och 65 cm för gasspis eller el-och gasspis. Om ett större avstånd specificeras i installationsanvisningarna som medföljer spisen måste detta avstånd beaktas.

Montering av flätkåpan och utloppsroret visas på fig. S3

Vid montering bör allmänt gällande bestämmelser för ventilation beaktas. Man måste ta hänsyn till att användningen av spiralformiga aluminiumrör sänker flätkåpan effektivitet och ökar ljudnivån.

Elektrisk anslutning

Nätspänningen måste överensstämma med spänningen som specificeras på dataetiketten som sitter inuti flätkåpan. Om enheten är försedd med stickkontakt skall den anslutas till ett eluttag som uppfyller kraven i gällande bestämmelser. Uttaget ska finnas på lätt åtkomlig plats. Om flätkåpan inte är försedd med stickkontakt, kan den installeras enbart av behörig fackman.

Rengöring

Innan någon typ av rengörings- och underhållsarbete utförs måste du skilja flätkåpan från elnätet. Flätkåpan rengörs med en svamp fuktad med en liten mängd varmt vatten med mildt rengöringsmedel. Använd alltid milda rengöringsmedel. Använd aldrig slipmedel. Regelbundet underhåll förbättrar flätkåpan funktion.

Observera! ANVÄND ALDRIG SPRIT!

Fettfilter

Flätkåpan är försedd med fettfilter i aluminium. Filtret tas ut genom att filtrets låsanordning skjuts i pilens riktning (fig. S1). Filtret kan diskas för hand på följande sätt: det ska doppas i 15 minuter i varmt vatten med rengöringsmedel (40-50 grader). Efter 15 minuter kan filtret diskas och sedan ska det sköljas noggrant. Filtret måste torkas noggrant innan det stätts tillbaka. Om filtret inte diskas regelbundet kan flätkåpan effektivitet minska och brandrisk föreligga. Fettfiltret kan bli urblekt när det maskindiskas, men filtereffekten ändras inte på något sätt.

Kolfilter (bara för slutet omlopp- fig. S5)

Flätkåpan kan vara försedd med kolfilter. Filtret placeras i motorns kåpa, se fig. S5. Luften som passerat genom kolfilter återförs till rummet. Flätkåpan ska då inte vara ansluten till ventilationskanaler. För att säkerställa riktig funktion av flätkåpan och effektiv utslagning

av matos måste kolfiltret bytas regelbundet (varje 3 till 6 månader, beroende av hur intensivt flätkåpan används).

Byte av glödlampor (fig. S2)

Innan någon typ av underhållsarbete som omfattar belysningen utförs måste du skilja flätkåpan från elnätet.

Innan glödlampan byts måste flätkåpan skiljas från elnätet. Om fläkten var påslagen vänta ett par minuter tills glödlampan svalnar och byt den sedan.

Obs! Rör inte vid glödlamporna så länge de är varma.

Byte av aluminiumfilter- Fig. S1

Byte av glödlampan – Fig. S2

Montering av flätkåpan och utloppsroret – Fig. S3

Flätkåpan mått – Fig. S4

Byte av kolfilter – Fig. S5

Symboler:

-(*) delar för installation av flätkåpan i slutet omlopp

-(**) delar som inte medföljer flätkåpan



Symbolen på produkten eller på de dokument som medföljer produkten visar att denna enhet inte får behandlas som hushållsavfall, utan ska lämnas in på miljöstation för återvinning av elektroniska apparater. Kassera apparaten enligt de lokala bestämmelserna om avfallshantering. För mer information om hantering, återvinning och återanvändning av denna produkt, var god kontakta kompetent lokal myndighet, ortens sophanteringsstjänst eller butiken där produkten inhandlades.

Elektronisk styrning

Kontrollpanelen finns på flätkåpan front. Funktioner märks med följande symboler:

Inställning av turbinen:

- turbinen har fyra lägen, hastigheter
- „O“ – infraröd sensor som möjliggör styrning med fjärrkontroll
- “Θ” - sätter på turbinen med samma hastighet som den arbetade med innan fläkten stängdes av
 - stänger av turbinen
 - håller man ned knappen i 5 sekunder blockeras alla knappar vilket möjliggör säker rengöring av flätkåpan, på displayen visas en „prick“
 - håller man igen ned knappen i 5 sekunder, aktiveras kontrollpanelen.
- „-“ sätter igång turbinen med minimal hastighet
 - reducerar turbinens hastighet
- “?” displayen visar turbinens hastighet, från 1 till 4
- “+” sätter på turbinen med maximal hastighet
 - ökar turbinens hastighet

Belysning

- „Glödlampan“ – belysning sätts på genom att man trycker på knappen. Om man trycker en gång till stängs belysningen av.

Auto timer

Turbinen stängs av automatiskt 2 timmar efter att den satts på eller hastigheten ändrats.

Fjärrkontroll

Fältet med fläktsymbolen

„?“ – startar/stoppar fläkten

„+“ – ökar turbinens hastighet

„-“ – reducerar turbinens hastighet

Fältet med belysningssymbolen

„?“ - sätter på/stänger av belysningen

„+“ „-“ - ej aktiva funktioner

Tack vore magneten kan fjärrkontrollen placeras på kåpan och på andra stältytor

SK - Návod na použitie

Všeobecné podmienky bezpečnosti a montáže:

- Pri inštalácii zariadenia je potrebné dodržať podmienky a pokyny uvedené v tomto návode na použitie.
- Výrobca nenesie akúkoľvek zodpovednosť za škody vzniknuté v dôsledku nesprávnej inštalácie alebo nerešpektovania návodu na použitie.
- Akékoľvek konštrukčné zmeny odsávača uskutočnené osobami bez príslušných oprávnení majú za následok vylúčenie výrobcu zo zodpovednosti za výrobok.
- Ak sa kuchynský odsávač používa súčasne so zariadeniami, ktoré spaľujú plyn alebo iné palivá, musí byť miestnosť náležitým spôsobom vetraná (netýka sa cirkulačného režimu).
- Pod kuchynským odsávačom sa nesmie používať otvorený oheň.
- Ak dôjde k poškodeniu trvalého prívodného vodiča, potom je potrebné ho nahradiť špeciálnym vodičom alebo vodičom, ktorý ako náhradný diel dodáva výrobca alebo špecializované servisné stredisko.
- Vzduch z odsávača nesmie byť vyvedený do komínového kanála určeného na odvod spalín zo zariadení, ktoré spaľujú plyn alebo iné palivá (netýka sa odsávačov pracujúcich v cirkulačnom režime).
- Pred pripojením odsávača ku sieťovému napájaniu a overením jeho funkčnosti je vždy potrebné skontrolovať, či bol prívodný kábel správne inštalovaný a či počas montáže nedošlo k jeho pritlačeniu odsávačom.
- Pred čistením je potrebné vytiahnuť zástrčku zo zásuvky napájania.
- Ak sa čistenie nebude vykonávať podľa návodu, hrozí riziko požiaru.

Určenie a prevádzkové podmienky

Odsávač je určený pre prevádzku v režime odsávania s vývodom par von alebo pre prevádzku vo vnútornom cirkulačnom režime s filtráciou (uzavretý obeh).

Inštalácia odsávača

Minimálna vzdialenosť medzi plochou, na ktorej sa nachádzajú riady na varnom paneli, a najnižšou časťou kuchynského odsávača musí byť najmenej 45 cm v prípade elektrických varných panelov a najmenej 65 cm v prípade plynových varných panelov alebo kombinovaných elektrických a plynových varných panelov. Ak je v návode na použitie varného zariadenia uvedená pre inštaláciu kuchynského odsávača väčšia vzdialenosť, je potrebné tento pokyn rešpektovať. Montáž odsávača a odsávacieho potrubia je uvedená na obrázku S3. Pri montáži je potrebné rešpektovať všeobecne záväzné predpisy týkajúce sa odvádzania vzduchu z miestností. Je potrebné vziať do úvahy, že použitie špirálových hliníkových rúr obmedzuje výkon odsávača a vedie ku zvýšeniu hlučnosti spôsobenej prúdiacim vzduchom.

Pripojenie k elektrickej inštalácii

Sieťové napätie musí zodpovedať podmienkam uvedeným na výrobnom štítku umiestnenom vnútri odsávača. Ak je odsávač vybavený zástrčkou, je potrebné ju zapájať do zásuvky, ktorá spĺňa požiadavky záväzných predpisov a ktorá sa nachádza na ľahko dostupnom mieste. Ak odsávač zástrčkou nie je vybavený, je potrebné jeho montáž zveriť osobe so zodpovedajúcim oprávnením.

Čistenie odsávača

Pred zahájením akýchkoľvek činností súvisiacich s údržbou zariadenia je potrebné odsávač odpojiť od elektrickej siete. Zariadenie sa musí umývať horúcou mydlovou vodou pomocou dobre vyžmýkanej hubky. Odsávač je potrebné čistiť šetrnými prostriedkami, nesmú sa používať abrazívne prostriedky. Pravidelná údržba zlepši funkčnosť odsávača.

Poznámka: NEPOUŽÍVAJTE ALKOHOL!

Tukový filter

Odsávač je vybavený hliníkovým filtrom. Filter sa vyberá po posunutí zámkov v smere znázornenom šípkami (obr. S1). Filter sa musí umyť ručne nasledujúcim spôsobom. Najprv sa ponorí do vody teplej 40-50°C s čistiacim prostriedkom. Po uplynutí 15 minút je potrebné zahájiť umývanie a následne filter dôkladne opláchnuť. Pred

opätovnou montážou do odsávača musí byť filter absolútne suchý. Filter, ktorý sa pravidelne nečistí, znižuje výkon odsávača a môže byť príčinou vzniku požiaru. Počas umývania tukového filtra v umývačke riadu sa tento môže odfarbiť. Nemá to však vplyv na jeho filtračné vlastnosti.

Uhlíkový filter (iba pre uzavretý obeh – obr. S5)

Odsávač môže byť vybavený uhlíkovými filtermi. Filtre je potrebné nasaďiť na teleso turbíny tak, ako to ukazuje obrázok S5. V takom prípade je vyčistený vzduch vyvedený naspäť do miestnosti. Odsávač pri tomto variante prevádzkovania nemusí byť vtedy pripojený ku odsávaciemu potrubiu. Prezabezpečenie riadneho prevádzkovania odsávača a účinného pohlcovania pachov je potrebné uhlíkové filtre pravidelne meniť (každých 3 až 6 mesiacov) podľa toho, ako intenzívne sa odsávač využíva.

Výmena osvetľovacej žiarovky (obr. S2)

Pred zahájením akýchkoľvek činností súvisiacich s výmenou osvetľovacej žiarovky je potrebné odsávač odpojiť od elektrickej siete. Výmenu žiarovky je potrebné začať od odpojenia odsávača od elektrickej siete. Ak bol odsávač predtým zapnutý, je potrebné niekoľko minút počkať a po vychladnutí žiaroviek je možné pristúpiť ku ich výmene.

Pozor! **Nedotýkajte sa žiaroviek, pokiaľ sú horúce.**

Výmena hliníkového filtra – obr. S1

Výmena osvetľovacej žiarovky – obr. S2

Montáž odsávača a odsávacieho potrubia – obr. S3

Rozmery odsávača – obr. S4

Výmena uhlíkových filtrov – obr. S5

Symboly:

- (*) označuje diely určené na inštaláciu odsávača v uzavretom obehu

- (**) označuje diely, ktoré nie sú súčasťou príslušenstva odsávača



Symbol nachádzajúci sa na výrobku alebo v príslušnej dokumentácii znamená, že tento výrobok nie je klasifikovaný ako odpad domácných elektrických a elektronických spotrebičov. Zariadenie je potrebné odovzdať na likvidáciu v príslušnom zbernom stredisku za účelom recyklácie elektrických a elektronických komponentov. So zariadením je potrebné naložiť v súlade s lokálnymi predpismi týkajúcimi sa zneškodňovania odpadov. Podrobné informácie na tému zneškodňovania, triedenia a recyklácie uvedeného zariadenia je možné získať na miestnom úrade, vo firme zaoberajúcej sa recykláciou alebo v obchode, kde bol výrobok zakúpený.

Elektronické ovládanie

Ovládací panel odsávača sa nachádza na čelnej strane odsávača. Jednotlivé funkcie sú označené symbolmi.

Ovládanie chodu turbíny

- turbína má 4 prevádzkové stupne otáčok;
- „O“ - infračervený snímač umožňujúci diaľkové ovládanie;
- „O“ - spustí turbínu s otáčkami, pri akých odsávač pracoval pred vypnutím;
 - vypína turbínu;
 - po pridržaní tlačidla na 5 sekúnd dôjde ku zablokovaniu tlačidiel, čo umožňuje bezpečne odsávač očistiť. Na displeji sa zobrazí jediný symbol - „bodka“.
 - po opakovanom pridržaní tlačidla na 5 sekúnd sa ovládací panel aktivuje;
- „-“ - spustí turbínu s minimálnymi otáčkami
 - znižuje otáčky turbíny;
- „□“ - displej ukazuje prevádzkové otáčky turbíny od 1 do 4;
- „+“ - spustí turbínu s maximálnymi otáčkami
 - zvyšuje otáčky turbíny.

Osvetlenie

- „Symbol žiarovky“ - stlačením tlačidla sa osvetlenie zapne, po opakovanom stlačení tlačidla sa osvetlenie vypne.

Auto timer

Po 2 hodinách od zapnutia alebo zmeny otáčok turbíny sa turbína automaticky vypne.

Diaľkový ovládač

Pole so symbolom ventilátora

„?“ - zapina / vypína ventilátor
„+“ - zvyšuje rýchlosť turbíny
„-“ - znižuje rýchlosť turbíny
Pole so symbolom osvetlenia

„?“ - zapina / vypína osvetlenia
„+“ „-“ - neaktívne funkcie
Magnet umožňuje umiestniť diaľkový ovládač na kryte digestora a na iných oceľových povrchoch

SLO - Navodila za uporabo

Splošni napotki za varnost in montažo:

- Strogo upoštevajte navodila in pogoje, podane v tem priročniku.
- Proizvajalec si pridržuje pravico zavrniti vsakršno odgovornost za morebitne neprijetnosti, škodo, ali celo požare na napravi, če so ti posledica neupoštevanja navodil iz tega priročnika.
- Vse spremembe v konstrukciji nape, ki jih ni opravila ustrezno usposobljena in pooblaščená oseba, pomenijo kršitev garancijskih pogojev; v tem primeru proizvajalec zavrača vsakršno odgovornost za ta proizvod.
- Ko napa uporabljate hkrati z drugimi napravami, ki se napajajo z drugimi vrstami energije, npr. plinom ali drugimi sredstvi, mora biti zagotovljeno zadostno zračenje prostora (ne velja za obtočne nape).
- Pod napo je strogo prepovedano pripravljati jedi na odprtem ognju.
- V primeru poškodbe na električnem kablu, ki ga ni možno odklopiti iz električnega omrežja, je potrebno kabel zamenjati v celoti, in sicer z novim posebnim kablom, ki je na voljo pri pooblaščenem servisu, distributerju ali proizvajalcu.
- Zrak, ki ga vsesa napa, ne sme biti usmerjen v odvodno cev dimnika, namenjenega za odvod dima in plinov iz naprav, ki delujejo na plin, olje, ali imajo kombiniran plinsko-električni sistem (ne velja za obtočne nape).
- Pred prvo uporabo nape obvezno preverite, če je električni kabel dobro priključen ter če so druge povezave ustrezno izvedene. Posebej preverite, če ni bil priključni električni kabel med montažo poškodovan.
- Pred čiščenjem je potrebno izklopiti napo in izvleči vtičač iz vtičnice.
- Če napa čistite drugače kot je navedeno v navodilih za uporabo, lahko pride do poškodb nape, obstaja pa tudi nevarnost izbruha požara.

Namen in način delovanja

Napa je namenjena sesanju zraka ter odvajanju dima in pare, ki nastajata pri kuhanju. Napa odvaja izparine na prosto, ali pa s filtracijo in notranjo cirkulacijo zrak očisti ter ga vrne v prostor.

Namestitev nape

Minimalna razdalja med površino kahalnega aparata, na katero postavite posodo, in najnižjim robom kuhinjske nape mora znašati vsaj 45 cm pri električnih kahalnikih in najmanj 65 cm pri štedilnikih na plin, plinsko olje ali pri kombiniranih plinsko-električnih kahalnikih. Če je v navodilih za uporabo kuhinjskega aparata navedena druga razdalja za namestitev kuhinjske nape, je potrebno upoštevati ta navodila. Namestitev nape in njene odvodne cevi je opisana na risbi Sl. S3. Med montažo nape natančno upoštevajte splošne tehnične in varnostne predpise glede prezračevanja ter odvajanja dima iz prostora. Potrebno je upoštevati, da aluminijast spiralne odvodne cevi omejujejo zmogljivost nape in povečujejo hrup pri pretoku zraka skozi cev.

Priklop na električno omrežje:

Pred priklopom obvezno preverite ali omrežna napetost ustreza napetosti, ki je navedena na imenski plošči, nameščeni na notranjem delu nape. Če je napa opremljena s priključkom za električno omrežje, je tega potrebno vstaviti v vtičnico, ki ustreza vsem varnostnim zahtevam in je nameščena na prosto dostopnem mestu. Če napa ni opremljena s priključkom, priporočamo, da priklop na električno omrežje opravi za to usposobljena oseba.

Čiščenje nape

Pred čiščenjem nape ali drugimi posegi, ki se nanašajo na vzdrževanje nape, izvlecite vtičač iz vtičnice ali drugače prekinite dovod električnega toka.

Napravo čistite z vročo milnico ter krpo, ki jo vsakič temeljito odcedite. Za čiščenje nape uporabljajte blage detergente; ne uporabljajte abrazivnih čistil. Redno in pravilno vzdrževanje izboljšuje delovanje nape.

POZOR: NE UPORABLJAJTE SREDSTEV, KI VSEBUJEJO ALKOHOL!

Maščobni filter

Napa je opremljena z aluminijastim filtrom, ki ga lahko odstranite tako kot to prikazuje oznaka (Sl.1). Filter pomijte ročno, in sicer po naslednjem postopku: na začetku ga za 15 minut potopite v vodo s temperaturo 40-50°C, v katero dodajte majhno količino blagega detergenta. Po petnajstih minutah filter natančno pomijte, nato pa ga

temeljito splaknite. Preden filter ponovno namestite v napo, ga temeljito posušite. Filter, ki ni redno čiščen, zmanjšuje sesalno zmogljivost nape in lahko predstavlja nevarnost požara. Filter lahko pomivate v pomivalnem stroju. Maščobni filter lahko v tem primeru spremenite barvo, vendar ta sprememba ne vpliva na kakovost delovanja nape, filtracijo ali sesanje.

Ogleni filter (samo za obtočno različico – Sl. S5)

Napa je lahko opremljena z ogljenimi filtri. Te filtre namestite v pokrov rotorja, kot prikazuje risba št. S5. Ta sistem očisti zrak ter ga vrne v prostor. V tem primeru nape ne smemo priključiti na prezračevalno omrežje. Da bi zagotovili varno in brezhibno delovanje nape, je potrebno ogljene filtre redno menjavati. Pravilno vzdrževanje filtrov omogoča zadrževanje neprijetnih vonjav, ki nastajajo pri kuhanju. Filtre je potrebno zamenjati vsake 3 do 6 mesecev. Življenjska doba filtrov je odvisna od pogostosti in intenzivnosti uporabe kuhinjske nape.

Menjava žarnic (Sl. S2)

Pred menjavo žarnic ali kakršnokoli drugo spremembo v zvezi z osvetlitvijo izvlecite vtičač iz vtičnice ali drugače prekinite dovod električnega toka. Če je napa kratek čas pred takšnim opravilom delovala, počakajte nekaj minut, da se žarnica ohladi; nato jo lahko zamenjate z novo.

Pozor! Ne dotikajte se žarnic, dokler so vroče!

Menjava aluminijastega filtra - Sl. S1

Menjava žarnice - Sl. S2

Namestitev nape in dimnika – Sl. S3

Menjava nape – Sl. S4

Menjava oglenih filtrov - Sl. S5

Oznake:

-(*) označuje sestavne dele namenjene za namestitev obtočne nape
-(**) označuje dele, ki jih je potrebno naročiti posebej, ker niso priloženi napi.

Oznaka na izdelku ali na priloženih navodilih za uporabo pomeni, da ni ta izdelek opredeljen kot gospodinjiski odpadke. Ta oznaka na priloženi dokumentaciji pomeni, da ne smemo izdelka zavržiti med gospodinjiske oz. komunalne odpadke, temveč jih je potrebno odnesti na ustrezno zbirno mesto za recikliranje odpadne električne in elektronske opreme. Izdelek zavržite v skladu z lokalnimi predpisi, ki veljajo na področju odlaganja odpadkov. Za dodatne informacije o ravnanju, ponovni uporabi in recikliranju odsluženega izdelka se obrnite na ustrezno lokalno službo, zbirni center za komunalne odpadke ali trgovino, v kateri ste izdelek kupili.



Elektronsko upravljanje

Upravljalna plošča se nahaja na sprednjem delu pokrova nape.

Nastavitev hitrosti rotorja

- Rotor ima štiri zaporedne hitrosti delovanja.
- "O" - senzor, ki omogoča nastavitev in regulacijo z daljinskim upravljalnikom.
- "⊖" – vklopi rotor v hitrost, s katero je deloval tik pred izklopom nape.
 - izklopi rotor,
 - Če pritisnete tipko in jo držite več kot 5 sekund, je delovanje aparata blokirano. Ta funkcija omogoča varno čiščenje nape. Na upravljalni plošči se prikaže simbol „pika“.
 - Ko ponovno pritisnete tipko in jo držite 5 sekund, se aparat ponovno vklopi.
- "—" - S to tipko vklopite aparat, rotor pa deluje z minimalno hitrostjo oz. močjo sesanja.
 - zmanjšuje hitrost delovanja rotorja.
- "□" – na upravljalni plošči je prikazana hitrost delovanja rotorja oz. moč sesanja, in sicer s stopnjami od 1 do 4.
- "+" – vklop rotorja pri maksimalni hitrosti.

Vklop/izklop osvetlitve

- "Oznaka žarnica" – osvetlitev lahko vklopite z enkratnim kratkim dotikom te tipke. Ko je luč prižgana, jo s ponovnim dotikom tega simbola ugasnete.

Samodejni izklop

Rotor se samodejno izklopi 2 uri po vklopu nape ali zadnji spremembi hitrosti delovanja rotorja.

Daljinski upravljalnik

Predel s simbolom ventilatorja

"?" – vklop/izklop ventilatorja

"+" – više štetoštvo vrtljajev rotorja
"- " – niže štetoštvo vrtljajev rotorja
Predel s simbolom razsvetljave
"?" – vklop /izklop razsvetljave

"+" – funkcije, ki niso aktivne
Magnet omogoča pritrnitev daljinskega upravljalnika na ohišje nape ali na druge jeklene površine

SR - Uputstvo za upotrebu

Opšti uslovi sigurnosti i montaže:

- Prilikom instalacije uređaja treba postupati saglasno uslovima i preporukama iz ovog uputstva za upotrebu.
- Proizvođač ne odgovara za oštećenja prouzrokovane instalacijom ne odgovarajućom uputstvu za upotrebu.
- Sve promene u konstrukciji aspiratora napravljene od strane osoba, koje nemaju ovlašćenja prouzrokuju isključenje odgovornosti proizvođača za proizvod.
- U slučaju da je aspirator korišćen istovremeno sa uređajima, koje sagorevaju plin ili drugo gorivo, prostorije moraju biti dobro ventilisane (ne odnosi se na zatvorenu cirkulaciju).
- Ispod aspiratora se ne sme koristiti otvorena vatra,
- Ukoliko se napajajući stalno priključen kabl, oštetiti, mora biti zamenjen kablom ili delom dostupnim kod proizvođača ili u specijalističkoj radnji.
- Vazduh iz aspiratora ne može biti odvođen u isti kanal u koji idu gasovi sagorevanja plina ili drugog goriva (ne odnosi se na aspiratore sa zatvorenim ciklusom)
- Pre uključenja aspiratora u mrežu za napajanje i provere rada uvek treba proveriti kabl za napajanje da li je pravilno instaliran i da nije nagnječen prilikom montaže aspiratora.
- Pre čišćenja aspiratora treba izvaditi utikač iz utičnice za napajanje.
- U slučaju da čišćenje nije vršeno saglasno instrukciji postoji opasnost od požara.

Namena i način rada

Aspirator je namenjen za usisavanje pare i isparenja i odvođenje napolje ili za filtriranje sa unutrašnjom recirkulacijom, zatvoren ciklus.

Instalacija aspiratora

Minimalna daljina između površine, na koje se nalaze sudovi na šporetu a najnižim delom aspiratora mora da iznosi 45cm u slučaju električkih šporeta i ne manje od 65cm u slučaju plinskih ili električko-plinskih šporeta. Ukoliko je u instrukciji šporeta data veća daljina za instalaciju aspiratora, treba se prilagoditi takvom uputstvu. Montaža aspiratora i zaštitne cevi je pokazana na crtežu **S3**.

Za vreme montaže treba se prilagođavati opšto obavezujućim propisima za odvođenje vazduha iz prostorije. Treba uzeti u obzir da iskorišćenje spiralnih aluminijumskih cevi ograničava efikasnost aspiratora i prouzrokuje veću bučnost prolazećeg vazduha

Električno priključenje

Napon u mreži mora da odgovara naponu datom na tablici sa tehničkom informacijom unutar aspiratora. Ako je aspirator snabdena u utikač treba ga staviti u utičnicu odgovarajuće propisima, koje se nalazi u lako dostupnom mestu. Ako aspiratora nema utikača, električku instalaciju treba naručiti kod osobe, koja ima odgovarajuće ovlašćenja.

Čišćenje aspiratora

Pre pristupljenja bilo kojim operacijama vezano za čišćenje uređaja, treba isključiti aspirator sa napojne mreže.

Uređaj treba prati vrućom vodom sa sapunom i dobro izcedenim sunđerom. Aspirator treba prati blagim sredstvima, ne treba koristiti sredstva za grebanje. Regularno čišćenje poboljšava rad aspiratora.

NAPOMENA: NE KORISTITI ALKOHOL!

Filter za masnoću

Aspirator ima aluminijumski filter.

Filter možete izvaditi putem pomeranja brava u pokazanom pravcu (Crtež S1). Filter treba prati ručno, na sledeći način: potopite ga na 15 minuta u vodu sa deterdžentom sa temperaturom 40-50°C. Nakon 15 minuta počnete pranje i tačno isperete filter. Pre ponovne montaže filter mora biti potpuno suv. Filter ne čišćeni regularno smanjuje efikasnost aspiratora i može uzrokovati pojavljenu požara. Po vreme čišćenja u mašini za pranje sudova boja filtera može izblediti, što ne utiče na njegove osobine.

Ugljeni filter (sa zatvorenim ciklusom rada - crtež S5)

Aspirator može sadržati i ugljeni filter. Filtre treba staviti u kućište turbine, kako to pokazuje crtež S5. U tom slučaju pročišćen vazduh je ponovo odvođen u prostoriju. Aspirator ne sme biti uključen u

kanal za ventilaciju. Da bi se osiguralo ispravni rad aspiratora i efikasnog upijanja mirisa treba regularno menjati ugljeni filter (svakih 3 do 6 meseca) zavisno od intenzivnosti korišćenja aspiratora.

Zamena osvetljenja (crtež S2)

Pre pristupanja bilo koje operacije vezane za zamenu osvetljenja, treba isključiti aspirator iz električke mreže.

Ako je aspirator ranije isključena treba pričekati nekoliko minuta i posle hlađenja sijalice možete pristupiti zameni sijalice.

NAPOMENA! Ne dirajte sijalice dok su vruće.

Zamena aluminijumskog filtra - crtež S1

Zamena osvetljenja - Crtež S2

Montaža aspiratora i kamina – crtež S3

Dimenzije aspiratora – Crtež S4

Zamena ugljenih filtera - Crtež S5

Simboli:

-(*) označava delove za instalaciju aspiratora u zatvorenom ciklusu

-(**) označava delove, koje nisu u opremi aspiratora

Simbol stavljen na proizvod ili na priložene uz njega dokumente označava da proizvod nije svrstan kao kućni otpad. Uređaj, u cilju bacanja treba predati u specijalnom mestu za utilizaciju otpada za reciklažu električkih komponentata. Uređaj treba baciti kao staro gvožđe saglasno lokalnim propisima za otpad. Dodatne informacije za bacanje, predavanje za staro gvožđe i reciklažu opisanog uređaja možete naći lokalnim kancelarijama, preduzeću za utilizaciju otpada ili u radnji, gde je uređaj kupljen.



Sterowanie elektroniczne

Tabla za upravljanje napom nalazi se sa prednje strane nape.

Određene funkcije označene su simbolima:

Upravljanje radom turbine

- turbina ima 4 stupnja rada, brzine.
- „□” - sensor infracrvenog zraka omogućuje upravljanje pilotom
- „○” - uključuje turbinu sa brzinom, kojom je radila pre isključenja,
 - isključuje turbinu,
 - pridržavaje dugmeta kroz 5 sekundi blokira dugmete što omogućuje bezbedno čišćenje nape, na tabli pojavljuje se pojedinačna „tačka”
 - ponovo pridržanje dugmeta kroz 5 sekundi uključuje tablu zupravljanje
- „-” uključuje turbinu pri minimalnoj brzini
 - reducira brzinu rada brzine,
- „□” – pokazuje brzinu rada turbine od 1 do 4
- „+” – uključuje turbinu sa maksimalnom brzinom
 - povećava brzinu rada turbine
- „□” – sensor infracrvenog zraka omogućuje upravljanje pilotom.

Osvetljenje

- „Simbol sijalice” - uključuje se pritiskajući dugme, ponovno pritiskanje dugmeta isključuje osvetljenje.

Auto timer

Posle 2 časa od uključenja ili promene brzine rada turbine nastupa automatsko isključenje turbine.

Pilot

Polje sa simbolom ventilatora

„?” – uključuje / isključuje ventilator

„+” – uvećava brzinu turbine

„-” – smanjuje brzinu turbine

Polje sa simbolom osvetljenja

„?” – uključuje / isključuje ventilator

„+” „-” – funkcije neaktivne

Magnez omogućuje smeštenje pilota na kućištu napa i drugih čeličnih površina.

TR - Kullanım kılavuzu

Güvenlik ve montaj kılavuzu:

- Aşağıda açıklandığı şekilde ve teknik şartlara bağlı olarak montaj yapılabilir.
- Yanlış veya eksik montajdan doğan herhangi bir zararın sorumluluğu üreticiye ait değildir.
- Özel teknik personeli olmayan kişilerin tarafından yapılan konstruksyon değişiklikleri de imalatçının sorumluluğunu kaldırır.
- Doğal gaz veya başka yakıtları kullanan cihazları ile aynı zamanda çalıştırıldığı takdirde, davlumbazın bulunduğu mekanda özel havalandırma tesisatı gereklidir (kapalı dolaşım tesisatlar hariç)
- Mufak üstü davlumbazın hemen altında açık alev kullanılmaz.
- Davlumbazın güç kablosu hasara uğradığı takdirde, imalatçı veya servisçi tarafından seçilmiş uygun bir kablo takılmalıdır.
- Davlumbaz borusu yanıcı duman taşıyan bacalara, şömine, baca deliğine bağlanmaz (kapalı dolaşım tesisatlar hariç)
- Davlumbazı elektrik ağına bağlanmadan evvel, çalışıp çalışmadığını kontrol etmeden önce, transport veya montaj sırasında kablunun bozulmadığı, ezilip ezilmediğini kontrol edilmelidir.
- Temizleme işi yapmadan önce kabloyu elektrik prizinden çıkarmak gerekir.
- Temizleme işi belli güvenlik kurallara göre yapılmadığı takdirde yangın riski yüksektir.

Davlumbazın kullanma ve çalışma şekli:

Davlumbaz mutfaktaki kokuların emilmesi ve buharı dışarıya bırakmak için tasarlanmıştır. Filtreli kapalı dolaşım tesisatı olarak da çalışmaktadır.

Montaj

Davlumbazın ve doğal gazlı veya elektrik-gazlı pişirici cihazların ocak kısmı arasındaki minimum güvenlik mesafesi 65 cm olup, elektrik pişirici cihazların arasındaki minimum güvenlik mesafesi 45 cm olmalıdır. Cihazın teknik şartlarında farklı, daha büyük mesafe tavsiye edildiği halde, bu şartları uygulamak gerekmektedir. Davlumbazın ve kaplama borusu montajı **S3** resimde gösterilmektedir. Montaj sırasında, mekanların havalandırma genel kuralarını uygulamak gerekir. Spiral alüminyum boruları davlumbazın çalışma kalitesini azaltır ve daha fazla gürültü yaratır.

Elektrik bağlantı

Ağdaki elektrik gelirim, davlumbazdaki levhada yazılmış olan şartlara uygun olmalıdır. Eğer güç kablosu varsa, teknik şartlara uygun ve cihaza yakın bir yerde bulunan bir elektrik prize yerleştirmek gerekmektedir. Elektrik kablosu bulunmadığı halde, teknisyen, usta tarafından montaj yapılmalıdır.

Davlumbazın temizlenmesi

Cihazın bakımı veya temizlenmesi ile ilgili herhangi bir faaliyete geçmeden evvel, elektrik, güç bağlantısı kestirmek, fişi çıkarmak gerekir. Temizlemek için sabunlu, ılık su, biraz kurutulmuş sünger kullanılabilir. Pürüzsüz sünger, ince yapılı bez ve nazik deterjanı kullanmak gerekir. Düzenli bakım ve cihazın temizlenmesi, verimli çalışmasını sağlar.

Dikkat: Alkol kullanılmaz!

Yağlanmaya karşı filtre

Davlumbazın alüminyum filtresi (var.S 1) nolu resimde gösterilen kapakları açarak filtre çıkartılabilir. Aşağıda açıklandığı şekilde filtreyi elde yıkamak gerekir: 40-50°C olan deterjanlı suya 15 dakika için konuluyor, bundan sonra yumuşak sünger ile temizleniyor. Davlumbazın içine tekrar yerleştirmek için filtreyi iyice kurutmak gerekir. Kirli filtre cihazın doğru, verimli çalışmasını engeller ve yangın riskini yaratabilir. Bulaşık makinesinde temizlenmiş filtre

yüzeyinde görülebilecek olası renk değişikliği filtrasyon verimliliğine etkilemez.

Karbon filtre (kapalı dolaşım tesisatlar için, resim S5)

Opsiyonel olarak davlumbazın karbon filtresi takılabilir. Karbon filtreleri türbinin gövdesine monte edilir (resimS5). Bu durumda temizlenmiş hava cihazın bulunduğu mekana tekrar dönüyor. O zaman davlumbaza havalandırma borusu takılmaz. Karbon filtrelerin en verimli filtrasyonu sağlanabilmek için belli zaman içinde içini değiştirmek lazım (3-6 ayda bir). Karbon filtrelerin değişimin süresi, çalışma yoğunluğuna bağlıdır.

Aydınlatma (resim S2)

Aydınlatmanın herhangi bir parçayı değiştirmeden önce cihazın elektrik güç kablosunu prizinden çıkarmak gerekir.

Ampullerin değiştirilmesi, cihazı elektrik ağına kesildikten sonra mümkündür. Az önce davlumbazın çalıştığı halde, ampülleri birkaç dakika soğutmak gerekir.

Dikkat! Sıcak olan ampüllere dokunmayın!

Alüminyum filtrenin değiştirilmesi – resim S1

Aydınlatmanın değiştirilmesi – resim S2

Davlumbaz ve bacasının montajı – resim S3

Davlumbazın ölçmeleri – resim S4

Karbon filtrelerin değiştirilmesi – S5

Semboller:

- (*) kapalı dolaşım tesisatı için özel parçalar
- (**) set içinde bulunmayan parçalar



Cihazın üzerinde veya ilgili dokümantasyonda gözüken sembol, cihazın evsel atık olmadığını manasına gelmektedir. Cihazın kullanılmayacak, bozulduğu halde, elektrik ve elektronik hurda toplayan özel depolara veya dönüşümlü toplama noktalarına teslim etmek gerekmektedir. Hurda depolanması ve geri dönüşümlü toplama noktaları ile ilgili yerli kanun ve mevzuatlar mevcuttur. Bu konuda detaylı bilgileri, yerli geri dönüşümlü noktalar olan firmaları veya cihazı aldığınız satış noktalarından öğrenebilirsiniz.

Elektronik ayarı

Elektronik kumanda tablosu davlumbazın kafesinin ön kısmında yerleştirilmektedir.

İşlev sembolleri bulunmaktadır:

- Emme motorunun 4 tane hız kademesi var.
- „O” Kızılötesi sensör. Uzaktan kumandasının kullanılmasını sağlar.
- „⊖” - Emme motorunu son kullanılan hızda açar.

- Emme motorunu devredışı bırakır.

- Tuşa 5 sanye boyunca basılarak diğer ayar tuşlarını blok eder ve o zaman davlumbaz temizlenebilir. Bu durumda ayar panelinde tek nokta yanıyor.

- tekrar 5 sanye boyunca basılarak ayar paneli açılıyor.

- „-” En düşük hız kademesinde türbini çalıştırır. Hız kademesini düşürür.
- „□”- Hız kademesini gösterir: 1 den 4 de kadar
- „+” - Maksimum hızla türbini çalıştırır. Emme motorunun hızını yükseltir.

Aydınlatma

- (ampul sembolü)-Tuşun tek basılması ışığı açar, iki kez basılması söndürür.

Auto timer

Emme motorunu çalıştırdıktan veya hızı değiştirdikten 2 saat sonra türbin kendiliğinden kapanıyor.

Uzaktan kumanda

Fan semböli.

„?“ – emme motorunu çalıřtırır / kapatır

„+“ – emme motorunun hızını artar

„-“ – emme motorunun hızını azaltır

Aydınlatma semböli

„?“ – aydınlatmayı açar / söndürür

„+“ „-“ – işlev faaliyet dışında

Kumandayı davlumbazın veya diđer çelik elemanların üzerine daha kolay koyabilmek için uzaktan kumandada mađnet bulunmaktadır.

UA - Інструкція по експлуатації

Загальні правила безпеки та монтажу:

- Монтаж пристрою повинен проводитися відповідно до умов та вказівок, представлених у цій інструкції по експлуатації.
- Виробник не несе відповідальність за неполадки, що виникли в результаті монтажу, що проводився невідповідно до цієї інструкції.
- Виробник не несе відповідальність за продукт, у випадку, якщо конструкція зонту була змінена сторонніми особами.
- Якщо кухонний зонт використовується разом з пристроями згоряння газу або інших палив, то приміщення повинно провітрюватися (не стосується замкненої системи циркуляції повітря).
- Під кухонним зонтом заборонено використовувати відкритий вогонь,
- У випадку пошкодження незнімного проводу живлення необхідно його замінити на спеціальний провід або комплект, придбаний у виробника або ж у спеціалізованому ремонтному закладі.
- Не можна відводити повітря з зонту у димовий канал, який служить для відведення газів, що викидаються пристроями згоряння газу або інших палив (не стосується зонтів з замкненою системою циркуляції повітря).
- Перед підключенням зонту до джерела живлення та перевіркою його робочого стану, необхідно перевірити чи правильно підключено кабель та чи не був він притиснутий під час монтажу.
- Перед чистенням необхідно вийняти штепсель з гнізда електромережі.
- Якщо чистка поводитиметься невідповідно до інструкції, то це може стати причиною виникнення пожежі.

Призначення та режим праці

Зонт призначений для праці у всмоктувальному режимі з наступним відводом парів назовні або для праці в режимі фільтрації з внутрішньою рециркуляцією, замкнена система циркуляції.

Монтаж зонту

Мінімальна відстань від поверхні нагрівального приладу, на якому знаходиться посуд, до нижнього краю кухонного зонту повинна бути на менше 45 см при кухонних електроплитах та не менше 65 см при газових и електро-газових плитах. Якщо в інструкції нагрівального приладу передбачене більш широка відстань до кухонного зонту, то необхідно діяти згідно з цими вказівками. Монтаж зонту та захисної труби зонту показаний на малюнку S3. Під час монтажу зонту необхідно діяти згідно загальним діючим положенням по відводу повітря з приміщення. Необхідно врахувати те, що використання спіральних алюмінієвих труб скорочує продуктивність зонту та збільшує шум потоку повітря.

Електричне підключення

Напряга в електромережі повинна відповідати умовам, вказаним на таблиці номінальних величин, розташованій всередині зонту. Якщо зонт оснащено штепселем, то необхідно вставити даний штепсель в штепсельне гніздо, що відповідає діючим положенням та знаходиться у легкодоступному місці. Якщо ж зонт не оснащено штепселем, тоді підключення зонту повинно бути доручене кваліфікованому працівникові.

Чистка зонту

Перед тем, як перейти до дій пов'язаних з консервацією пристрою, необхідно вимкнути зонт з джерела живлення.

Пристрій необхідно мити за допомогою добре витиснутої губки з гарячою водою та милом. Зонт необхідно чистити, використовуючи м'які засоби. Не слід використовувати тверді матеріали для чистення. Регулярна консервація сприяє покращенню праці зонту.

Увага: НЕ ВЖИВАТИ ЗАСОБІВ НА БАЗІ АЛКОГОЛЮ!

Жировий фільтр

Зонт оснащений алюмінієвим фільтром. Фільтр знімається за допомогою пересування замків у напрямку за годинниковою стрілкою (мал. S1). Фільтр необхідно мити вручну наступним чином: занурити фільтр на 15 хвилин у воду 40-50°C з миючим засобом. Через 15 хвилин можна починати промивку, а опісля акуратно прополоскати фільтр. Перед повторним встановленням на зонт, фільтр повинен бути повністю сухим. Відсутність регулярної чистки фільтра призводить до скорочення продуктивності зонту та може стати причиною виникнення

пожежі. Під час миття у посудомийній машині окраска фільтра може полиняти, проте це не впливає на робочі якості фільтра.

Вугільний фільтр (тільки для замкненої циркуляції - мал. S5)

Зонт може бути оснащений у вугільні фільтри. Фільтри необхідно встановити на корпусі турбіни таким самим чином, як це показано на малюнку S5. В даному випадку очищене повітря знову повертається у приміщення. Саме тому зонт з вугільними фільтрами не під'єднується до вентиляційних трубопроводів. Для забезпечення надійної праці зонту та ефективного поглинання запахів необхідно проводити регулярну заміну вугільних фільтрів (кожні 3-6 місяців) в залежності від інтенсивності використання зонту.

Заміна підсвітки (мал. S2)

Перед початком будь-яких дій пов'язаних із заміною підсвітки необхідно відімкнути зонт від джерела живлення. Заміну лампочки необхідно розпочинати від відключення зонту від джерела живлення. Якщо зонт перед цим працював, то необхідно зачекати декілька хвилин, і тільки після того, як лампочка вистигне, можна починати заміну старої на нову.

Увага! Не торкатися лампочок, доки вони не вистигнуть.

Заміна алюмінієвого фільтра - мал. S1

Заміна підсвітки - мал. S2

Монтаж зонту та димаря – мал. S3

Заміна зонту – мал. S4

Заміна вугільних фільтрів – мал. S5

Знаки:

-(*) означає частини зонту для монтажу в замкненої системі циркуляції

-(**) означає частини, які не входять у комплект обладнання зонту



Знак, надрукований на продукті або на доданій документації означає, що даний продукт не класифікується як господарський відхід. Для того, щоб здати пристрій на металобрухт, необхідно скористатися з послуг пункту прийому та утилізації відходів з наступним повторним використанням електричних та електронних компонентів. Пристрій необхідно здавати на злом відповідно до місцевих положень по утилізації відходів. Детальнішу інформацію по утилізації та повторному використанню можна отримати в місцевій адміністрації, на підприємстві, яке займається утилізацією відходів або ж у магазині, де було придбано товар.

Електронне керування

Панель керування зонту розташована спереду. У кожній з функцій є своє позначення.

Керування турбіною

- турбіна має 4 робочих рівні, швидкості.
- „O“ - інфрачервоний датчик, який дозволяє керувати зонтом за допомогою пульта керування
- „@“ - запускає турбіну із швидкістю, на якій зонт працював до моменту вимкнення,

- вимикає турбіну,

-5-секундне натиснення кнопки дозволяє заблокувати зонт, що дає змогу провести безпечну чистку зонту, а на екрані впродовж цього часу висвічуватиметься «крапка»

- повторне натиснення кнопки впродовж 5 секунд знімає блокування панелі керування

- „-“ - запускає турбіну на мінімальній швидкості
- зменшує швидкість турбіни,
- „□“ - екран висвічує швидкість турбіни від 1 до 4
- „+“ - запускає турбіну на максимальній швидкості

Підсвітка

„Значок лампочки“ – натиснення кнопки вмикає, а повторне натиснення вимикає підсвітку

Авто таймер

Після двогодинної роботи від ввімкнення або зміни швидкості, турбіна самостійно вимикається.

Пульт

Поле з символом вентилятора
„?” – вмикання / вимикання вентилятора
„+” – збільшення швидкості турбіни
„-” – зменшення швидкості турбіни
Поле з символом освітлення

„?” – вмикання / вимикання освітлення
„+” „-” – не функціонують
Магніт дозволяє прикріпити пульт до корпусу зонта та до інших металевих поверхон