

gorenje



SBR 1000 B

SL	Navodila za uporabo	3
HR	Upute za uporabu	13
SRB - MNE	Uputstvo za upotrebu	23
MK	Упатства за употреба	33
EN	Instruction manual	43
RO	Manual de utilizare	53
PL	Instrukcja obsługi	61
HU	Használati útmutató	71
BG	Инструкция за употреба	81
UA	Порадник з експлуатації.....	90
RU	Примеры обработки продуктов	100
LT	Naudojimo instrukcija.....	110
LV	Lietošanas instrukcija	119
EE	Kasutusjuhend	128
DA	Betjeningsvejledning	137
SE	Bruksanvisning	146
NO	Bruksanvisninger.....	155
FI	Käyttöopas.....	164

Kako uporabljati aparat

Vaš kuhinjski robot SBR 1000B je namenjen uporabi v gospodinjstvu in ni predviden za uporabo v lokalih. Uporabljajte ga za obdelavo količin hrane, ki so običajne za gospodinjstva. Skrbno jih shranite in jih po potrebi posredujte naslednjemu uporabniku.

Pred prvo uporabo aparata:

- Odstranite vso embalažo, vključno s plastično zaščito rezila. Pazite, ker so rezila zelo ostra. Zaščito za rezilo lahko uporabite pri shranjevanju rezila, če je to potrebno.
- Očistite dele aparata, glejte poglavje "Nega & čiščenje".

Pomembna varnostna opozorila

Ko uporabljate električne aparate je vedno potrebno upoštevati nekatere osnovne varnostne napotke, med katerimi so tudi naslednji:

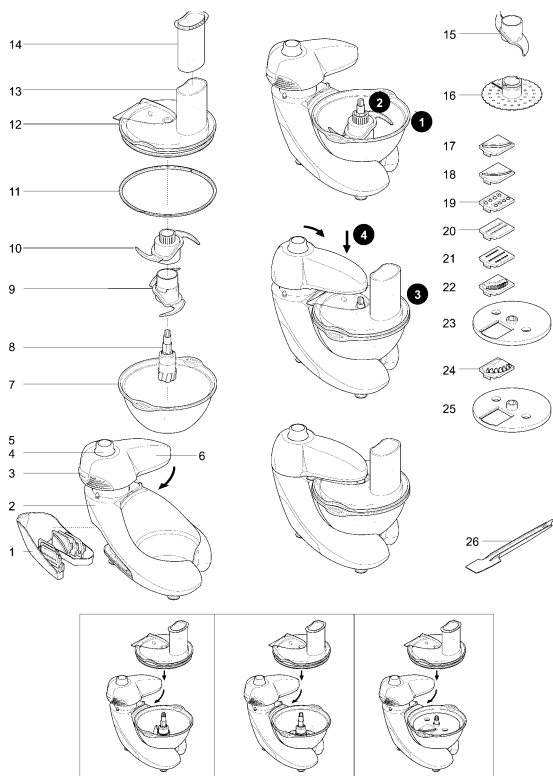
1. **Pred uporabo aparata preberite navodila za uporabo.** Priporočamo, da shranite navodila na varnem, če bi jih v bodoče še potrebovali.
2. Napetost vašega omrežja mora ustrezati značilnostim, navedenim na dnu aparata. Priključite le na izmenični tok.
3. Da preprečite tveganje električnega udara, nikoli ne potopite ohišja motorja, kabla ali vtiaka v vodo ali drugo tekočino.
4. Ko aparat uporabljajo otroci ali so ti med uporabo v njegovi bližini, je potreben skrben nadzor.
5. Ko aparata ne uporabljate, ko nameščate ali snemate posamezne dele ter pred vsakim čiščenjem izključite aparat iz električnega omrežja.
6. Nikoli se ne dotikajte premikajočih se delov.
7. Če sta električni priključni kabel ali vtičak poškodovana, le je prišlo do napake pri delovanju aparata ali če je za padel na tla oz. se je drugače poškodoval, ne uporabljajte aparata. Vrnite ga najbližjemu pooblaščenemu serviserju, kjer ga bodo pregledali, popravili ali opravili potrebne nastavitve, električne ali mehanske.
8. Če uporabljate nastavke ali pripomočke, ki niso priporočeni v navodilih za uporabo, lahko pride do požara, električnega udara ali telesnih poškodb.
9. Ne uporabljajte aparata na odprtem.
10. Pazite, da kabel ne bo visel čez rob mize ali druge delovne površine ter da se ne bo dotikal vročih površin.
11. Da ne bi prišlo do hujših telesnih poškodb ali poškodbe aparata, ne segajte z rokami ali s pripomočki v bližino premikajočih se rezil ali krožnih rezil. Uporabljajte lahko lopatico, vendar le, ko aparat ni vklopljen.
12. Nobenega dela aparata ne uporabljajte v mikrovalovni pečici.
13. Rezila so ostra, zato z njimi ravnajte previdno. **Pri ravnanju z rezilom in čiščenju rezila, rezilo vedno držite za pogonsko gred, stran od rezilnega roba.**
14. Rezilo vedno odstranite, preden vsebino zlivate ven iz posode.
15. Da zmanjšate tveganje poškodb, nikoli ne postavite krožnih rezil na podstavek, kadar skleda še ni pritrjena na svoje mesto.
16. Pred vklopom se prepričajte, če je pokrov trdno na svojem mestu.
17. Nikoli ne dodajajte hrane v aparat z roko. Uporabljajte pripomoček za potiskanje hrane.
18. Aparat se lahko pokvari in povzroči poškodbe, če je zaporni mehanizem podvržen prekomerni sili.
19. Ko uporabljate mešalnik/sokovnik, naj bo pokrov vedno na svojem mestu.
20. Ko mešate vročo tekočino, odstranite sredinski del dvodelnega pokrova.
21. Ne uporabljajte aparata, če je filter sokovnika poškodovan ali zlomljen.
22. Aparat ni namenjen, da bi ga uporabljali otroci in osebe z zmanjšanimi fizičnimi ali psihičnimi sposobnostmi in tudi ne osebe s pomanjkljivimi izkušnjami in znanjem, razen če jih pri uporabi nadzoruje ali jim svetuje oseba, ki je odgovorna za njihovo varnost. Otroci naj se ne igrajo z aparatom.
23. Raven hrupa: Lc = 72 dB (A)

Pred priključitvijo na električni tok:

- se prepričajte, da se električno napajanje ujema z oznako na spodnji strani aparata.
- Ta aparat izpolnjuje pogoje direktive Evropske gospodarske skupnosti 89/336/EGS.

Ta oprema je označena v skladu z evropsko smernico 2002/96/EG o odpadni električni in elektronski opremi (waste electrical and electronic equipment - WEEE). Smernica opredeljuje zahteve za zbiranje in ravnanje z odpadno električno in elektronsko opremo, ki veljajo v celotni Evropski Uniji.

Opis aparata

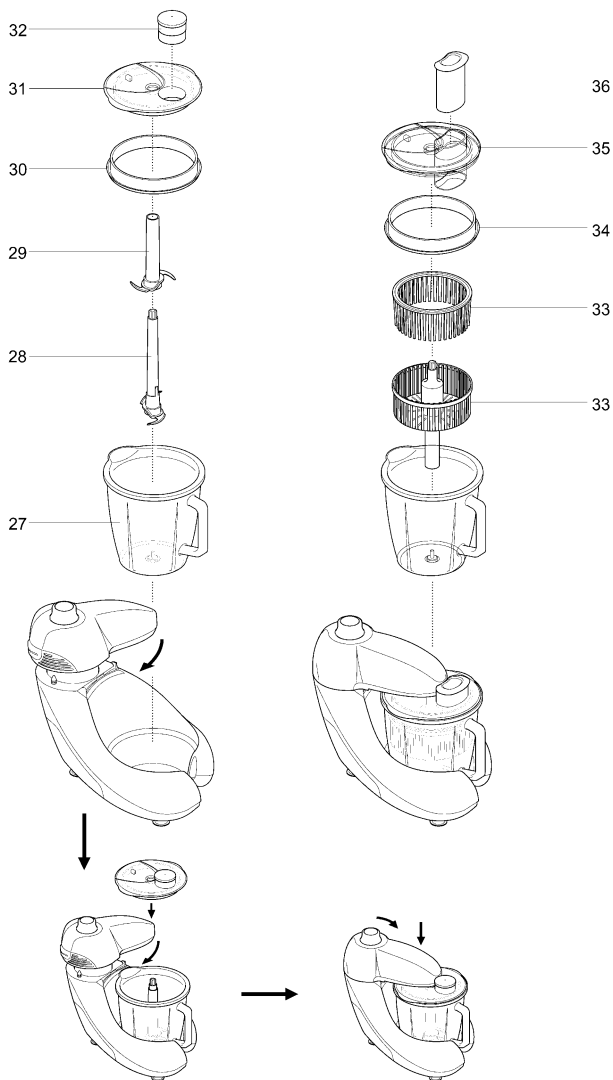


Kuhinjski aparat

1. Prostor za shranjevanje plošč
2. Pogonski mehanizem
3. Varnostno stikalo
4. Vkllop/izkllop, kontrola hitrosti
5. Pulzno stikalo
6. Vrtljiva glava
7. Steklena posoda
8. Pogonska gred (os)
9. Spodnji nož
10. Zgornji nož
11. Tesnilo pokrova posode
12. Pokrov
13. Polnilna cev
14. Pripomoček za polnjenje

Dotatni nastavki

15. Nastavek za gnetenje testa
16. Nastavek za stepanje
17. Plošča za rezanje na debelo
18. Plošča za rezanje na tanko
19. Plošča za debelo strganje
20. Plošča za fino strganje
21. Plošča za ribanje
22. Plošča za fino seklanje
23. Standardni nosilec za plošče
24. Plošča za grobo seklanje
25. Nosilec za ploščo za grobo seklanje
26. Lopatica



Mešalnik

- 27. Vrč
- 28. Snemljiva pogonska gred/spodnje rezilo
- 29. Zgornje rezilo
- 30. Tesnilo pokrova
- 31. Pokrov
- 32. Čep za polnilno odprtino

Sokovnik

- 33. Sokovnik
- 34. Tesnilo pokrova
- 35. Pokrov sokovnika
- 36. Pripomoček za polnjenje

Pomembne informacije

Pred uporabo aparata pazljivo preberite navodila.

Za vašo varnost ima SBR 1000B sistem vrtljive glave. Ne more priti v pogon, dokler vrtljiva glava ni v pravilnem sistemu in sistem vrtljive glava ne morete odpreti, razen če je vklop/izklop gumb (4) nastavljen na IZKLOP poziciji. Za odpiranje vrtljive glave, pritisnite gumb za odpiranje vrtljive glave (3).

Uporaba sekljalnika

1. Za namestitev noža s štirimi rezili, najprej namestite pogonsko gred (8) na kovinski vložek na dnu posode. Nato namestite rezila v prikazanem vrstnem redu (9, 10), pri tem pazite, da zgornje rezilo vrtite v smeri urinega kazalca toliko časa, dokler se ne nahaja na svojem mestu. Nato, na pogonsko gred znotraj posode, namestite rezilo. Rezilo snamete tako, da ga primete na vrhu pogonske gredi in ga v celoti vzamete ven iz posode. Pri ločevanju rezil noža še posebno pazite, da vsako enoto držite za plastični del in zgornje rezilo vrtite v smeri proti urinemu kazalcu, dokler se ne loči od spodnjega rezila.
2. Namestite posode (7) na pogonski mehanizem. Nato na dno posode pritrdite pogonsko gred (8). Na pogonsko gred vstavite najprej glavni nož (9) in nato še zgornji nož (10). Vedno držite nože za plastični del.
3. Dodajte sestavine v posodo (7).
4. Preverite, če se tesnilo (11) pravilno prilega pokrovu (stran tesnila z utorom naj bo obrnjena proti pokrovu), nato pokrov pritrdite. V polnilno odprtino (13) še vstavite pripomoček za polnjenje (14).
5. Po prepričanju, da je kontrola za hitrost na položaj IZKLOP, obrnite vrtljivo glavo v smeri urnega kazalca in jo pritisnite navzdol, dokler se le-ta s slišnim klikom varno ne zaskoči. Aparat ne deluje, če glava ni pravilno nameščena.
6. Vključite aparat in izberite hitrost.
 - Uporabite pulzno stikalo za kratkotrajno povečanje zmogljivosti. Funkcija pulznega stikala bo delovala, dokler stikalo držite pritisnjeno.
 - Vrtljive glave se ne da odkleniti, če se kontrola za nastavev hitrosti ne nahaja v izklopljenem položaju (OFF).
7. Da ne bi prišlo do hujših telesnih poškodb ali poškodbe aparata, ne segajte z rokami ali s pripomočki v bližini premikajočih se rezil ali krožnih rezil. Uporabljate lahko lopatico, vendar le, ko aparat ni vklopljen. Nikoli ne dodajajte hrane v aparat z roko. Uporabljajte pripomoček za potiskanje hrane.
8. Ko ste končali z sekljanjem sestavin, prosimo obrnite gumb za nastavev hitrosti na IZKLOP (OFF). Nato pritisnite varnostno stikalo (3), da odprete vrtljivo glavo. **Vrtljive glave ne morete odpreti, dokler ne obrnete gumba za nastavev hitrosti na OFF pozicijo.**
9. Da odstranite pokrov, nastavek in posodo, zgoraj opisani postopek ponovite v obratnem vrstnem redu. Pokrov snamete tako, da z eno roko držite ročaj posode in medtem z drugo roko dvignete pokrov, tako da ga držite za polnilno cev (13).
10. Aparata nikoli ne puščajte brez nadzora!

Pomembno!

- Kuhinjski aparat ni primeren za drobljenje in mletje kavnih zrn ali pretvarjanje zrnatega sladkorja v sladkor v prahu.
- Kadar mešanici sestavin v posodi dodajate izvleček mandljev ali druge arome, se izogibajte stiku s plastiko, ker to lahko pusti trajne madeže na posodi.

Izbira hitrosti pri predelovanju hrane

Živilo	Količina	Priporočena hitrost	Maks. čas obratovanja
Meso	1000g	Max	10 - 20 sek
Čebula	700g	5 - max	10 - 20 sek
Orehi	600g	Max	10 - 20 sek
Ribe	700g	Pulse - max	10 - 20 sek
Siri	700g	Pulse - max	10 - 20 sek
Korenje	700g	Pulse - max	20 sek
Jabolka	700g	5 - max	10 - 20 sek
Majoneze	4jajca/1l olja	8 - max	20 sek

UPORABA NASTAVKA ZA STEPANJE

POZOR: Pred sestavljanjem ali odstranjevanjem katerih koli nastavkov, se prepričajte ali je aparat izklopljen iz električnega omrežja in da je gumb nastavljen na OFF.

POMEMBNO: Mešalnik ne deluje, če glava ni pravilno nameščena.

1. Namestite posode (7) na pogonski mehanizem. Nato na dno posode pritrдите pogonsko gred (8). Na pogonsko gred vstavite nastavek za stepanje (16).
2. Dodajte sestavine v posodo (7).
3. Preverite, če se tesnilo (11) pravilno prilega pokrovu (stran tesnila z utorom naj bo obrnjena proti pokrovu), nato pokrov pritrдите. V polnilno odprtino (13) še vstavite pripomoček za polnjenje (14).
4. Po prepričanju, da je kontrola za hitrost na položaj IZKLOP, obrnite vrtljivo glavo v smeri urnega kazalca in jo pritisnite navzdol, dokler se le-ta s slišnim klikom varno ne zaskoči. Aparat ne deluje, če glava ni pravilno nameščena.
5. Vključite aparat in izberite maksimalno hitrost.
6. Ko ste končali z mešanjem sestavin, prosimo obrnite gumb za nastavitev hitrosti na IZKLOP (OFF). Nato pritisnite varnostno stikalo (3), da odprete vrtljivo glavo. **Vrtljive glave ne morete odpreti, dokler ne obrnete gumba za nastavitev hitrosti na OFF pozicijo.**
7. Da odstranite pokrov, nastavek za mešanje in posodo, zgoraj opisani postopek ponovite v obratnem vrstnem redu. Pokrov snamete tako, da z eno roko držite ročaj posode in medtem z drugo roko dvignete pokrov, tako da ga držite za polnilno cev (13).
8. Zaradi varnosti priporočamo, da držite pripomoček za polnjenje (14) medtem ko je aparat v obratovanju.

POZOR: Nikoli ne uporabljajte nastavka za stepanje (16) za gnetenje testa!

Izbira hitrosti pri predelovanju hrane

Živilo	Količina	Priporočena hitrost
Jajca	4 kom	1 - max
Majoneza	4 kom	8 - max
Testo za torte	800g	8 - max
Krema	500g	8 - max

UPORABA dodatnih nastavkov

POZOR: Bodite posebno pozorni pri nameščanju in odstranjevanju plošč rezil, kajti so izredno ostri.

POMEMBNO: Mešalnik ne deluje, če glava ni pravilno nameščena.

1. Izberite želeno ploščo (17, 18, 19, 20, 21, 22) in jo namestite z rezilom navzgor na nosilec za ploščo (23).
2. Namestite posode (7) na pogonski mehanizem. Nato na dno posode pritrdite pogonsko gred (8). Na pogonsko gred pa vstavite nosilec za ploščo (23).
3. Dodajte sestavine v posodo (7).
4. Preverite, če se tesnilo (11) pravilno prilega pokrovu (stran tesnila z utorom naj bo obrnjena proti pokrovu), nato pokrov pritrdite. V polnilno odprtino (13) še vstavite pripomoček za polnjenje (14).
5. Po prepričanju, da je kontrola za hitrost na položaj IZKLOP, obrnite vrtljivo glavo v smeri urnega kazalca in jo pritisnite navzdol, dokler se le-ta s slišnim klikom varno ne zaskoči. Aparat ne deluje, če glava ni pravilno nameščena.
6. Vklopite aparat in izberite maksimalno hitrost.
7. Ko ste končali z predelavo sestavin, prosimo obrnite gumb za nastavitev hitrosti na IZKLOP (OFF). Nato pritisnite varnostno stikalo (3), da odprete vrtljivo glavo. **Vrtljive glave ne morete odpreti, dokler ne obrnete gumba za nastavitev hitrosti na OFF pozicijo.**
8. Da odstranite pokrov, nosilec za plošče in posodo, zgoraj opisani postopek ponovite v obratnem vrstnem redu. Pokrov snamete tako, da z eno roko držite ročaj posode in medtem z drugo roko dvignete pokrov, tako da ga držite za polnilno cev (13).
9. Zaradi varnosti priporočamo, da držite pripomoček za polnjenje (14) medtem ko je aparat v obratovanju.

Živilo	Količina	Priporočena hitrost
Korenje	500g	1 - 3
Redkev	500g	1 - 3
Buča	1000g	1 - 3
Kumara	1000g	1 - 3
Sir	500g	1 - max
Krompir	500g	1 - 3

OPOMBA: Plošča za grobo sekljanje se ne prilega standardnemu nosilcu za plošče (24) in se jo uporablja samo z nosilcem za ploščo za grobo sekljanje (25).

Nasveti

- Uporabljajte sveže sestavine.
- Hrane ne režite na preveč majhne koščke. Polnilno cev napolnite enakomerno po vsej širini. To preprečuje, da hrana med rezanjem zdrsne v posodo ob strani plošče.
- Kadar uporabljate ploščo za sekljanje, vstavite sestavine v polnilno cev vodoravno.
- Kadar režete ali strigate: Hrana, ki je v polnilni cevi postavljena navpično, pride ven krajša, kot hrana, ki je postavljena vodoravno.
- Po rezanju bo na plošči ali v posodi vedno ostala majhna količina odpadkov.
- Plošče hranite v prostoru za shranjevanje.

Nastavek za gnetenje testa (15)

- Suhe sestavine dajte v posodo in medtem ko aparat obratuje, po polnilni cevi dodajajte tekočino. Mešajte, dokler se ne oblikuje voljna, elastična kepa testa, kar traja 20-30 sekund.
- Testo lahko ponovno pregnetete samo z rokami. Ponovno gnetenje v posodi ni priporočljivo, ker lahko povzroči nestabilnost aparata.

Plošče za rezanje/strganje – debelo, tanko (17, 18):

Plošče se uporablja za rezanje sira, korenja, krompirja, zelja, kumar, bučk, rdeče pese in čebule.

Plošče za strganje – debelo, tanko (19, 20)

Plošče se uporablja za strganje sira, korenja, krompirja in drugih živil, ki imajo podobno teksturo.

Plošča za ribanje (21)

Ploščo se uporablja za ribanje parmezana in krompirja za krompirjeve svaljke.

Plošča za seklanje – fino (22)

Ploščo se uporablja za rezanje krompirja in trdih sestavin za solate, omake in mešane zelenjavne jedi (npr. korenja, repe, bučk & kumar).

Varnost

- Pokrova nikoli ne smenjate, dokler se plošča ni popolnoma ustavila.
- S ploščami za rezanje ravnajte previdno – so izredno ostre.

Uporaba plošč za rezanje (24)

1. Namestite posodo in pogonsko gred.
2. Izberite želeno ploščo in jo namestite z rezilom navzgor.

Opomba: Plošča za grobo seklanje se ne prilega standardnemu nosilcu za plošče in se jo da uporabljati samo z nosilcem za ploščo za grobo seklanje.

En konec plošče namestite pod okvir, drugi konec pa potisnite noter; plošča se prilega samo na en način.

3. Potisnite hrano v polnilno cev.
4. Aparat vklopite in s pripomočkom za polnjenje - v polnilno cev nikoli ne segajte s prsti – hrano potiskajte navzdol v posodo.

UPORABA mešalnika

1. Vrč (27) namestite na pogonski mehanizem. Nato na vrč pritrdite pogonsko gred/spodnje rezilo (28).
2. Na pogonsko gred namestite zgornje rezilo (29), pri tem pazite, da zgornje rezilo toliko časa vrtilne v smeri urnega kazalca, dokler se ne nahaja na svojem mestu.
3. V vrč dajte sestavine.
4. Preverite, če se tesnilo (30) pravilno prilega pokrovu (stran tesnila z robom naj bo obrnjena navzven), nato pokrov (31) pritrdite. Vstavite čep za polnilno odprtino (32).
5. Vrtljivo glavo vrtilne v smeri urnega kazalca in jo potiskajte navzdol, dokler se le-ta s slišnim klikom varno ne zaskoči. **Mešalnik ne deluje, če glava ni pravilno nameščena.**
6. Izberite najvišjo hitrost (MAX) ali uporabite pulzno stikalo.

Nasveti

- Kadar delate majonezo, dajte v mešalnik vse sestavine, razen olja. Nato, medtem ko aparat obratuje, olje vlivajte v posodo skozi polnilno odprtino.
- Goste mešanice, jajčne paštete in goste omake boste morali postrgati z dna posode. Če je težko nadaljevati, dodajte več tekočine.
- Kadar drobite led, na 6 ledenih kock dodajte 15 ml (1 jedilno žlico) vode. Uporabite pulzno stikalo.

Pomembno!

- Vse tekočine naj bodo ohlajene na sobno temperaturo, preden jih vlivate v mešalnik.
- Za zagotovitev dolge življenjske dobe mešalnika, naj mešalnik nikoli ne obratuje dlje kot 60 sekund. Izklopite ga takoj, ko dosežete željeno konsistenco.
- Ne uporabljajte ga za drobljenje in mletje začimb - to lahko poškoduje plastiko.
- Aparat ne deluje, če mešalnik ni pravilno nameščen.
- Suhih sestavin ne dajajte v mešalnik, če le-ta še ni vklopljen. Če je potrebno, sestavine narežite na koščke, odstranite čep polnilne odprtine in koščke nato, medtem ko mešalnik obratuje, enega za drugim spuščajte v mešalnik.
- Mešalnika ne uporabljajte kot posodo za shranjevanje. Pred in po uporabi naj bo mešalnik prazen.
- Nikoli ne mešajte več kot 1 1/2 litra tekočine – še manj za pripravo penastih tekočin, kot so mlečni napitki.

Živilo	Količina	Priporočena hitrost	Maks. čas obratovanja
Peteršilj	70g	8 - max	10 - 20 sek
Korenje	400g	8 - max	10 - 15 sek
Paradižnik (6 kosov)	650g	8 - max	5 - 10 sek
Sadje (8 kosov)	500g	8 - max	15 - 20 sek
Lešnik	300g	8 - max	10 - 15 sek
Led	300g	Pulse - max	15 - 20 sek

UPORABA sokovnika

1. Vrč (27) namestite na pogonski mehanizem. Nato pritrdite sokovnik (33) na kovinski vložek na dnu posode.
2. V vrč dajte sestavine.
3. Preverite, če se tesnilo (34) pravilno prilega pokrovu (stran tesnila z robom naj bo obrnjena navzven), nato pokrov (35) pritrdite. Vstavite čep za polnilno odprtino (36).
4. Vrtljivo glavo vrtite v smeri urnega kazalca in jo potiskajte navzdol, dokler se le-ta s slišnim klikom varno ne zaskoči. **Mešalnik ne deluje, če glava ni pravilno nameščena.**
5. Izberite najvišjo hitrost (MAX) ali uporabite pulzno stikalo.
6. Ko ste končali z predelavo sestavin, prosimo obrnite gumb za nastavitev hitrosti na IZKLOP (OFF). Nato pritisnite varnostno stikalo (3), da odprete vrtljivo glavo. **Vrtljive glave ne morete odpreti, dokler ne obrnete gumba za nastavitev hitrosti na OFF pozicijo.**
7. Da odstranite pokrov, sokovnik in posodo, zgoraj opisani postopek ponovite v obratnem vrstnem redu. Pokrov snamete tako, da z eno roko držite ročaj posode in medtem z drugo roko dvignete pokrov, tako da ga držite za polnilno cev.
8. Zaradi varnosti priporočamo, da držite pripomoček za polnjenje (36) medtem ko je aparat v obratovanju.

Nega & čiščenje

- Aparat pred čiščenjem vedno izklopite in izvlecite vtič iz vtičnice.
- Z rezili in ploščami za rezanje ravnajte previdno – so izredno ostra.
- Nekatera hrana lahko obarva plastične dele. To je popolnoma običajno ter plastiki ne bo škodovalo in ne bo vplivalo na okus hrane. Za odstranjevanje obarvanj, prizadeta mesta zdrgnite s krpo, namočeno v rastlinsko olje.

Pogonski mehanizem

- Obrišite z vlažno krpo in pustite, da se posuši.

Posoda/pokrov in nastavki

- Operite ročno in pustite, da se posuši.
- Alternativno se jih lahko pere na zgornji rešetki pomivalnega stroja. Priporoča se kratek program pomivanja, pri nizki temperaturi.

Tesnila pokrovov

- Tesnilo s pokrova snamete s pomočjo špičastega konca lopatice.
- Tesnila umijte in se pred ponovno uporabo prepričajte, da so pravilno nameščena.

GORENJE
VAM ŽELI OBILO ZADOVOLJSTVA PRI UPORABI VAŠEGA APARATA!

Pridržujemo si pravico do sprememb!

Kako upotrebljavati aparat

Vaš kuhinjski robot SBR 1000B namijenjen je za upotrebu u kućanstvu, i nije predviđen za korištenje u lokalima. Upotrebljavajte ga isključivo za obradu količina hrane, koje su uobičajene za kućanstva. Upute brižljivo sačuvajte, i po potrebi ih izručite slijedećem korisniku aparata.

Prije prve uporabe aparata:

- Odstranite svu ambalažu, uključivo s plastičnom zaštitom oštrice. Pazite, jer su dijelovi oštrice vrlo opasni. Zaštitu za oštricu možete koristiti prilikom spremanja oštrice, ako je to potrebno.
- Očistite dijelove aparata (vidi poglavlje "Njega & čišćenje").

Važna sigurnosna upozorenja

Prilikom upotrebe električnih aparata uvijek je potrebno slijediti nekim osnovnim sigurnosnim uputama, među kojima valja istaknuti slijedeće:

1. **Prije upotrebe aparata pročitajte upute za uporabu.** Preporučujemo vam također da upute spremite na sigurno mjesto, za slučaj kasnije potrebe.
2. Napon vaše instalacije mora odgovarati podacima, navedenima na dnu aparata. Aparat priključite samo na izmjeničnu struju.
3. Da ne bi došlo do rizika električnog udara, nikad ne uranjajte kućište motora, kabela, ili utikača u vodu ili neku drugu tekućinu.
4. Kad aparat upotrebljavaju djeca, ili ako su djeca u blizini tijekom njegove upotrebe, potreban je izuzetno brižljiv nadzor.
5. Kad aparat ne upotrebljavate, kad namještate ili skidate pojedine dijelove, te prije svakog čišćenja, isključite aparat iz električne mreže.
6. Nikad ne dodirujte pomične dijelove aparata.
7. Ako je električni priključni kabel ili utikač oštećen, ako je došlo do greške u djelovanju aparata, ili ako vam je aparat pao na pod, odnosno ako se je oštetio na neki drugi način, ne smijete ga upotrebljavati. U tom ga slučaju odnesite na najbliži ovlašteni servis, gdje će ga pregledati, popraviti, ili izvršiti potrebna električna ili mehanička podešavanja.
8. Ako upotrebljavate dodatke ili pomagala, koji nisu preporučeni u uputama za uporabu, može doći do požara, električnog udara, ili tjelesnih ozljeda.
9. Ne upotrebljavajte aparat vani na otvorenom.
10. Pazite da kabel ne visi preko ruba stola ili radne površine, te da ne dodiruje vruće površine.
11. Da ne bi došlo do težih tjelesnih ozljeda ili do oštećenja aparata, ne gurajte ruke ili prste u kojima držite dodatke, u blizinu pomičnih dijelova, oštrica ili kružnih reznih ploča. Smijete koristiti samo lopaticu, no i nju samo kad aparat nije uključen.
12. Nijedan dio aparata ne smijete upotrebljavati u mikrovalnoj pećnici.
13. Noževi su vrlo oštri, stoga njima rukujte naročito pažljivo. **Prilikom rukovanja s oštricom, i prilikom njenog čišćenja, uvijek držite za pogonsku osovinu, dalje od režućeg ruba oštrice.**
14. Oštricu uvijek izvadite prije no što sadržaj posude izlijevate ili istresate iz nje.
15. Da bi smanjili rizik od ozljeda na najmanju moguću mjeru, nikad ne stavljajte kružne oštrice na podnožje dok zdjela još nije pričvršćena na svoje mjesto.
16. Prije uključivanja aparata provjerite dali je poklopac čvrsto na svom mjestu.
17. Hranu nikad ne stavljajte u aparat rukom. Koristite pomagalo za uguravanje hrane u otvor.
18. Ako je mehanizam za zatvaranje preopterećen prisilnim zatvaranjem, aparat se može pokvariti i uzrokovati ozljede.
19. Kad upotrebljavate mikser/sokovnik, uvijek namjestite poklopac na svoje mjesto.
20. Kad miješate vruću tekućinu, izvadite srednji dio dvodijelnog poklopca.
21. Aparat ne smijete upotrebljavati ako je filter sokovnika oštećen ili slomljen.
22. Ovaj aparat nije namijenjen osobama (uključujući djecu) sa smanjenim fizičkim ili mentalnim sposobnostima niti osobama koje nemaju dovoljno iskustva i znanja, osim ako im je osoba

odgovorna za njihovu sigurnost dala dopuštenje ili ih uputila u korištenje aparata. Malu djecu potrebno je nadzirati kako se ne bi igrala s aparatom.

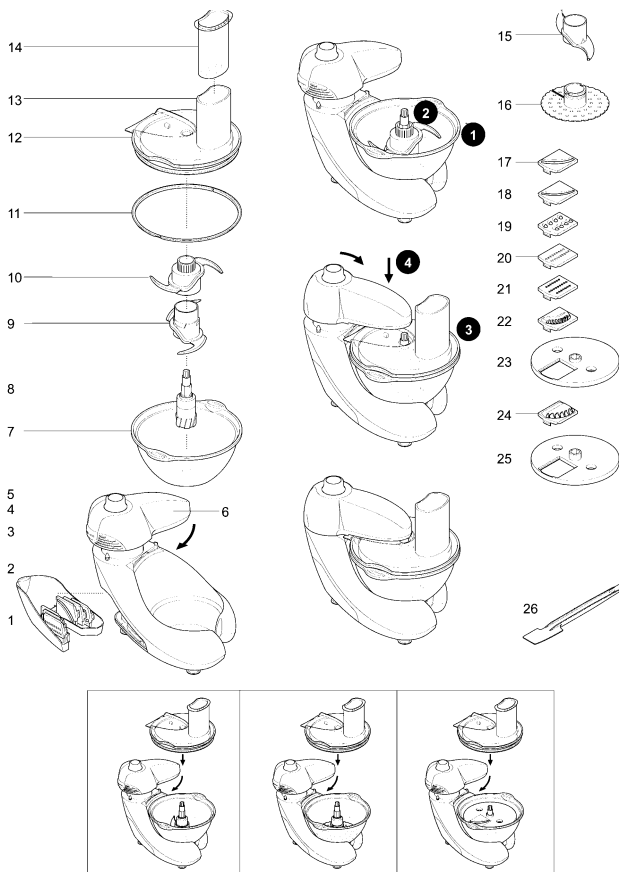
23. Razina buke: $L_c = 72$ dB (A)

Prije priključenja aparata na električnu mrežu:

- uvjerite se da električni napon odgovara oznaci na donjoj strani aparata.
- Ovaj aparat ispunjava uvjete Direktive Evropske gospodarske zajednice 89/336/EGS.

Ova je oprema označena sukladno Evropskoj Direktivi 2002/96/EG o otpadnoj električnoj i elektronskoj opremi (waste electrical and electronic equipment - WEEE). Direktiva opredjeljuje zahtjeve za sakupljanje i rukovanje otpadnom električnom i elektronskom opremom koji važe na prostoru čitave Evropske Unije.

Opis aparata

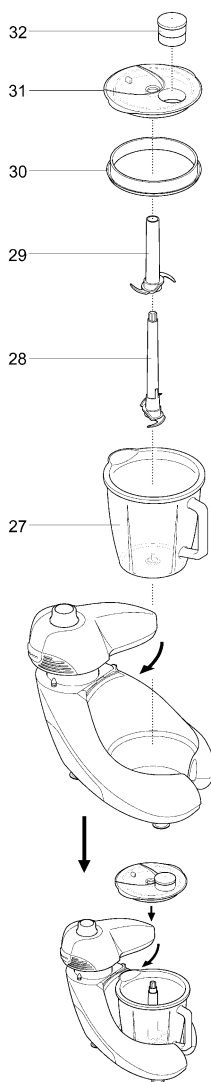


Kuhinjski aparat

1. Prostor za čuvanje ploča
2. Pogonski mehanizam
3. Sigurnosni prekidač
4. Uključenje/isključenje, kontrola brzine
5. Pulsni prekidač
6. Okretna glava
7. Staklena posuda
8. Pogonska osovina
9. Donji nož
10. Gornji nož
11. Brtva poklopca posude
12. Poklopac
13. Cijev za punjenje
14. Pomagalo za punjenje

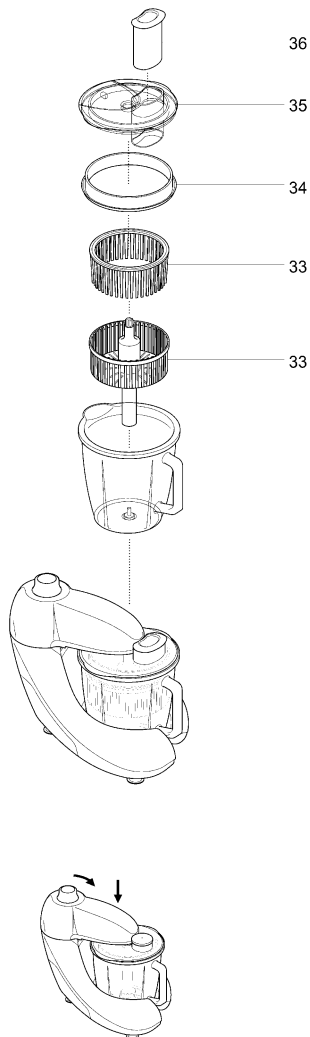
Dodatni nastavci

15. Nastavak za miješanje tijesta
16. Nastavak za umučivanje
17. Ploča za rezanje na debelo
18. Ploča za rezanje na fino
19. Ploča za debelo struganje
20. Ploča za fino struganje
21. Ploča za ribanje
22. Ploča za fino sjeckanje
23. Standardni nosač za ploče
24. Ploča za grubo sjeckanje
25. Nosač ploče za grubo sjeckanje
26. Lopatica



Mikser

- 27. Vrč
- 28. Pogonska osovina/donja oštrica
- 29. Gornja oštrica
- 30. Brtva poklopca
- 31. Poklopac
- 32. Čep otvora za punjenje



Sokovnik

- 33. Sokovnik
- 34. Brtva poklopca
- 35. Poklopalo sokovnika
- 36. Pomagalo za punjenje

Važne informacije

Prije uporabe aparata pažljivo pročitajte upute.

Za vašu sigurnost, SBR 1000B je opremljen sistemom okretne glave. Aparat ne može započeti s djelovanjem sve dok okretna glava nije u pravilnom sistemu, i sistem okretne glave ne može se otvoriti, osim ako je gumb za uključenje/isključenje (4) postavljen u položaj ISKLJUČENO. Za otvaranje okretne glave pritisnite gumb za otvaranje okretne glave (3).

Uporaba sjeckalice

1. Da bi namjestili nož s četiri oštrice, najprije namjestite pogonsku osovinu (8) na metalni uložak na dnu posude. Zatim namjestite oštrice prikazanim redoslijedom (9, 10); pritom pazite da gornju oštricu okrećete u smjeru kazaljki na satu tako dugo, dok oštrica ne sjedne na svoje mjesto. Zatim namjestite oštricu na pogonsku osovinu unutar posude. Oštricu skidate tako da je uhvatite na vrhu pogonske osovine i čitavu je izvučete iz posude. Prilikom odvajanja oštrica noža naročitu pažnju posvetite tome, da svaku jedinicu hvatate za plastični dio, i gornju oštricu okrećete u suprotnom smjeru od kazaljki na satu, sve dok se ne odvoji od donje oštrice.
2. Natakните posudu (7) na pogonski mehanizam. Zatim na dno posude pričvrstite pogonsku osovinu (8). Na pogonsku osovinu natakните najprije glavni nož (9), a zatim i gornji nož (10). Noževe uvijek hvatajte za plastični dio.
3. Dodajte sastojke za obradu u posudu (7).
4. Provjerite dali brtva (11) pravilno prijanja na poklopac (strana brtve s žlijebom neka bude okrenuta prema poklopcu), a zatim poklopac pričvrstite. U otvor za punjenje (13) još ugurajte pomagalo za punjenje (14).
5. Nakon što ste se uvjerali da je kontrola brzine u položaju ISKLJUČENO, okrenite okretnu glavu u smjeru kazaljki na satu i pritisnite je nadolje, da se čujnim klikom zaglavi na osovinu. Aparat ne djeluje ako glava nije pravilno postavljena.
6. Uključite aparat i izaberite brzinu.
 - Koristite pulsni prekidač za kratkotrajno povećanje kapaciteta. Funkcija pulsno prekidajuća djeluje dok držite prekidač pritisnut.
 - Okretnu glavu ne možete otključati, ako se kontrola za podešavanje brzine ne nalazi u isključenom položaju (OFF).
7. Da ne bi došlo do težih tjelesnih ozljeda ili oštećenja aparata, ne gurajte ruke ili pomagala u blizinu pomičnih oštrica ili kružnih noževa. Smijete koristiti samo lopaticu, no i nju samo kad aparat nije uključen. Hranu nikad ne stavljajte u aparat rukom. Koristite pomagalo za uguravanje hrane u otvor.
8. Kad završite sa sjeckanjem sastojaka, okrenite gumb za izbor brzine na ISKLJUČENO (OFF). Zatim pritisnite sigurnosni prekidač (3) i otvorite okretnu glavu. **Okretnu glavu ne možete otvoriti dokle god ne okrenete gumb za podešavanje brzine na OFF poziciju.**
9. Za skidanje poklopcu, nastavka i posude, ponovite gore opisani postupak obrnutim redoslijedom. Poklopac skinete tako da jednom rukom držite ručku posude, a drugom dignete poklopac, tako da ga uhvatite za cijev za punjenje sastojaka (13).
10. Aparat nikad ne ostavljajte bez nadzora!

Važno!

- Kuhinjski aparat nije prikladan za drobljenje i mljevenje zrna kave, niti za mljevenje šećera, da bi dobili šećer u prahu.
- Kad mješavini sastojaka u posudi dodajete ekstrakte badema, ili neke druge arome, izbjegavajte kontakt s plastikom, jer takvi sastojci mogu ostaviti trajne mrlje na posudi.

Izbor brzine za obradu hrane

Namirnica	Količina	Preporučljiva brzina	Maks. vrijeme djelovanja
Meso	1000g	Max	10 - 20 sek
Luk	700g	5 - max	10 - 20 sek
Orasi	600g	Max	10 - 20 sek
Ribe	700g	Pulsni - max	10 - 20 sek
Sirevi	700g	Pulsni - max	10 - 20 sek
Mrkva	700g	Pulsni - max	20 sek
Jabuke	700g	5 - max	10 - 20 sek
Majoneze	4 jaja/1l ulja	8 - max	20 sek

UPOTREBA NASTAVKA ZA umučivanje

PAŽNJA: Prije sastavljanja ili skidanja bilo kakvih nastavaka provjerite dali je aparat isključen iz električne mreže, i dali je gumb postavljen na OFF.

VAŽNO: Mikser ne djeluje, ako glava nije pravilno namještena.

1. Postavite posudu (7) na pogonski mehanizam. Zatim na dno posude pričvrstite pogonsku osovinu (8). Na pogonsku osovinu natakните nastavak za umučivanje (16).
2. Dodajte sastojke u posudu (7).
3. Provjerite dali brtva (11) pravilno pranja na poklopac (strana brtve s žlijebom neka bude okrenuta prema poklopcu), a zatim poklopac pričvrstite. U otvor za punjenje (13) još ugurajte pomagalo za punjenje (14).
4. Nakon što ste se uvjerali da je kontrola brzine u položaju ISKLJUČENO, okrenite okretnu glavu u smjeru kazaljki na satu i pritisnite je nadalje, da se čujnim klikom zaglavi na osovinu. Aparat ne djeluje ako glava nije pravilno namještena.
5. Uključite aparat i izaberite maksimalnu brzinu.
6. Kad ste završili s mučenjem sastojaka, okrenite gumb za izbor brzine na ISKLJUČENO (OFF). Zatim pritisnite sigurnosni prekidač (3) i otvorite okretnu glavu. **Okretnu glavu ne možete otvoriti dokle ne obrnete gumb za podešavanje brzine na OFF poziciju.**
7. Za skidanje poklopca, nastavka za umučivanje i posude, ponovite gore opisani postupak obrnutim redoslijedom. Poklopac skinete tako da jednom rukom držite ručku posude, a drugom dignete poklopac, tako da ga uhvatite za cijev za punjenje sastojaka (13).
8. Zbog sigurnosti preporučujemo da aparat za vrijeme djelovanja pridržavate, tako da ga uhvatite za pomagalo za punjenje (14).

PAŽNJA: Nastavak za umučivanje (16) nikad ne upotrebljavajte za gnječenje tijesta!

Izbor brzine pri preradi hrane

Namirnica	Količina	Preporučljiva brzina
Jaja	4 kom	1 - max
Majoneza	4 kom	8 - max
Tijesto za torte	800g	8 - max
Krema	500g	8 - max

UPORABA dodatnih nastavaka

PAŽNJA: Prilikom namještanja i skidanja oštrica i noževa budite naročito oprezni, jer su izvanredno oštri.

VAŽNO: Mikser ne djeluje, ako glava nije pravilno namještena.

1. Izaberite željenu ploču (17, 18, 19, 20, 21, 22) i namjestite je oštricom nagore na nosač za ploču (23).
2. Namjestite posudu (7) na pogonski mehanizam. Zatim na dno posude pričvrstite pogonsku osovinu (8), a na pogonsku osovinu natakните nosač ploče (23).
3. Dodajte sastojke u posudu (7).
4. Provjerite dali brtva (11) pravilno prijanja na poklopac (strana brtve s žlijebom neka bude okrenuta prema poklopcu), a zatim poklopac pričvrstite. U otvor za punjenje (13) još ugurajte pomagalo za punjenje (14).
5. Nakon što ste se uvjerali da je kontrola brzine u položaju ISKLJUČENO, okrenite okretnu glavu u smjeru kazaljki na satu i pritisnite je nadalje, da se čujnim klikom zaglavi na osovinu. Aparat ne djeluje ako glava nije pravilno namještena.
6. Uključite aparat i izaberite maksimalnu brzinu.
7. Kad ste završili s preradom sastojaka, okrenite gumb za izbor brzine na ISKLJUČENO (OFF). Zatim pritisnite sigurnosni prekidač (3) i otvorite okretnu glavu. **Okretnu glavu ne možete otvoriti dokle ne obrnete gumb za podešavanje brzine na OFF poziciju.**
8. Za skidanje poklopca, nastavaka i posude, ponovite gore opisani postupak obrnutim redoslijedom. Poklopac skinete tako da jednom rukom držite ručku posude, a drugom dignete poklopac, tako da ga uhvatite za cijev za punjenje sastojaka (13).
9. Zbog sigurnosti preporučujemo da aparat za vrijeme djelovanja pridržavate, tako da ga uhvatite za pomagalo za punjenje (14).

Namirnica	Količina	Preporučljiva brzina
Mrkva	500g	1 - 3
Rotkvica	500g	1 - 3
Tikve	1000g	1 - 3
Krastavac	1000g	1 - 3
Sir	500g	1 - max
Krumpir	500g	1 - 3

NAPOMENA: Ploča za grubo sjeckanje ne odgovara standardnom nosaču za ploče (24), i koristi se samo s nosačem ploče za grubo sjeckanje (25).

Savjeti

- Upotrebljavajte svježe sastojke.
- Hranu ne režite na premalene komadiće. Cijev za punjenje napunite ravnomjerno po čitavoj širini. Time ćete spriječiti da hrana tijekom obrade sklizne u posudu postrani uz ploču.
- Kad upotrebljavate ploču za sjeckanje, sastojke ugurajte u cijev za punjenje vodoravno.
- Kad režete ili stružete: hrana, koja je u cijev stavljena okomito, izaći će van kraća od hrane, koja je postavljena vodoravno.
- Nakon rezanja, na ploči ili u posudi uvijek će ostati manja količina otpadaka.
- Ploče držite u prostoru za čuvanje ploča.

Nastavak za gnječenje tijesta (15)

- Suhe sastojke stavite u posudu, a tekućinu dodajte kroz cijev tijekom djelovanja aparata. Miješajte dok se ne oblikuje voljna, elastična gruda tijesta, što traje otprilike 20-30 sekundi.
- Tijesto možete ponovno zgncijeti samo rukama. Ponovno gnječenje u posudi nije preporučljivo, jer može uzrokovati nestabilnost aparata.

ploče za rezanje/struganje – debelo, tanko (17, 18):

Ploče se koriste za rezanje sira, mrkve, krumpira, kupusa, krastavaca, tikvica, cikle, i luka.

ploče za struganje – debelo , tanko (19, 20)

Ploče se upotrebljava za struganje sira, mrkve, krumpira i drugih namirnica koje imaju sličnu strukturu.

ploča za ribanje (21)

Ploča se upotrebljava za ribanje parmezana i krumpira za krumpirove njoke.

ploča za sjeckanje – fino (22)

Ploča se upotrebljava za rezanje krumpira i tvrdih sastojaka za salate, umake i miješana jela od povrća (npr. mrkve, repe, tikvica & krastavaca).

Sigurnost

- Poklopac nikad ne skidajte dok se ploča potpuno ne umiri i zaustavi.
- Pažljivo rukujte pločama za rezanje, jer su izvanredno oštre.

Uporaba ploča za rezanje (24)

1. Namjestite posudu i pogonsku osovinu.
2. Izaberite željenu ploču i namjestite je s oštricama nagore.

Napomena: Ploča za grubo sjeckanje ne odgovara standardnom nosaču ploča, i može se upotrebljavati samo s nosačem ploče za grubo sjeckanje.

Jedan kraj ploče namjestite pod okvir, a drugi kraj ugurajte unutra; ploča naliježe samo na jedan način.

3. Ugurajte hranu u cijev za punjenje.
4. Aparat uključite, i pomoću pomagala za punjenje – u cijev nikad ne gurajte prste – pritisćite hranu nadolje u posudu.

UPORABA miksera

1. Vrč (27) namjestite na pogonski mehanizam. Zatim na vrč pričvrstite pogonsku osovinu/donju oštricu (28).
2. Na pogonsku osovinu namjestite gornju oštricu (29); pritom pazite da gornju oštricu okrećete u smjeru kazaljki na satu tako dugo dok ne nasjedne na svoje mjesto.
3. U vrč stavite sastojke.
4. Provjerite dali brtva (30) pravilno prijanja na poklopac (strana brtve s žlijebom neka bude okrenuta prema poklopcu), a zatim poklopac (31) pričvrstite. U otvor za punjenje (32) ugurajte čep (32)
5. Okretnu glavu okrećite u smjeru kazaljki na satu i gurajte nadolje dok se ne zaglavi na svoje mjesto čujnim klikom. **Mikser ne djeluje ako glava nije pravilno namještena.**
6. Izaberite najvišu brzinu (MAX), ili upotrijebite pulsni prekidač.

Savjeti

- Kad pravite majonezu, stavite u mikser sve sastojke osim ulja. Zatim dolijevajte ulje u posudu kroz otvor za punjenje dok aparat već djeluje.
- Guste mješavine, paštete od jaja, i guste umake možda ćete morati ostrugati s dna posude. Ako je nastavak rada otežan, dodajte više tekućine.
- Kad drobite led, na 6 ledenih kocki dodajte 15 ml (1 jušnu žlicu) vode. Upotrijebite pulsni prekidač.

Važno!

- Sve tekućine neka budu ohlađene na sobnu temperaturu, prije no što ih ulijete u mikser.
- Za što duži životni vijek miksera, neka mikser nikad ne djeluje duže od 60 sekundi. Isključite ga čim postignete željenu gustoću.
- Ne upotrebljavajte ga za drobljenje i mljevenje začina – ovo može oštetiti plastiku.
- Aparat ne djeluje ako mikser nije pravilno namješten.
- Suhe sastojke ne stavljajte u mikser ako još nije uključen. Ako je potrebno, sastojke narežite na kockice, skinite čep otvora za punjenje, i komadiće stavljajte u mikser jednog za drugim dok se mikser vrti.
- Mikser ne upotrebljavajte kao posudu za čuvanje. Prije i nakon uporabe neka mikser bude prazan.
- Nikad ne miješajte više od 1 1/2 litre tekućine – za pripremu pjenastih napitaka (kao npr. Mliječni napitci) još i manje.

Namirnica	Količina	Preporučljiva brzina	Maks. vrijeme djelovanja
Peršin	70g	8 - max	10 - 20 sek
Mrkva	400g	8 - max	10 - 15 sek
Rajčica (6 komada)	650g	8 - max	5 - 10 sek
Voće (8 komada)	500g	8 - max	15 - 20 sek
Lješnjak	300g	8 - max	10 - 15 sek
Led	300g	Pulsni - max	15 - 20 sek

UPORABA sokovnika

1. Vrč (27) namjestite na pogonski mehanizam. Zatim pričvrstite sokovnik (33) na metalni uložak na dnu posude.
2. U vrč stavite sastojke.
3. Provjerite dali brtva (34) pravilno prianja na poklopac (strana brtve s žlijebom neka bude okrenuta prema poklopcu), a zatim poklopac (35) pričvrstite. U otvor za punjenje (36) ugurajte čep.
4. Okretnu glavu okrećite u smjeru kazaljki na satu i gurajte nadalje dok se ne zaglavi na svoje mjesto čujnim klikom. **Mikser ne djeluje ako glava nije pravilno namještena.**
5. Izaberite najvišu brzinu (MAX), ili upotrijebite pulsni prekidač.
6. Kad ste završili s preradom sastojaka, okrenite gumb za izbor brzine na ISKLJUČENO (OFF). Zatim pritisnite sigurnosni prekidač (3) i otvorite okretnu glavu. **Okretnu glavu ne možete otvoriti dokle ne obrnete gumb za podešavanje brzine na OFF poziciju.**
7. Za skidanje poklopca, sokovnika i posude, ponovite gore opisani postupak obrnutim redoslijedom. Poklopac skinete tako da jednom rukom držite ručku posude, a drugom dignete poklopac, tako da ga uhvatite za cijev za punjenje sastojaka.
8. Zbog sigurnosti preporučujemo da aparat za vrijeme djelovanja pridržavate, tako da ga uhvatite za pomagalo za punjenje (36).

Njega & čišćenje

- Aparat prije čišćenja uvijek isključite i izvucite utikač iz utičnice.
- Oštricama i noževima za rezanje rukujte pažljivo, jer su vrlo oštri.
- Neke vrste hrane mogu obojiti plastične dijelove aparata. To je potpuno uobičajeno, i neće oštetiti plastiku, niti će utjecati na ukus hrane. Da bi ovakve promjene boja odstranili, obojena mjesta izribajte krpom, namočenom u biljno ulje.

Pogonski mehanizam

- Obrišite vlažnom krpom i ostavite da se osuši.

Posuda/poklopac i nastavci

- Operite ručno i ostavite da se osuši.
- Alternativno se mogu prati na gornji rešetki stroja za pranje posuđa. U tom slučaju preporučujemo kratak program pranja na niskoj temperaturi.

Brtve poklopaca

- Brtvu poklopca skidate pomoću špicastog vrha lopatice.
- Brtve operite, i prije ponovne uporabe provjerite dali su pravilno namještene.

GORENJE
VAM ŽELI PUNO ZADOVOLJSTVA U RADU S VAŠIM APARATOM!

Pridržavamo pravo do promjena!

Kako koristiti aparat

Vaš kuhinjski robot SBR 1000B namenjen je korišćenju u domaćinstvu, i nije predviđen za korišćenje u lokalima. Koristite ga isključivo za obradu količina hrane, koje su uobičajene za domaćinstva. Uputstva brižljivo sačuvajte, i po potrebi ih izručite sledećem korisniku aparata.

Pre prve upotrebe aparata:

- Odstranite svu ambalažu, uključivo s plastičnom zaštitom oštrice. Pazite, jer su delovi oštrice veoma opasni. Zaštitu za oštricu možete koristiti za spremanje oštrice, ako je to potrebno.
- Očistite delove aparata (vidi poglavlje "Nega & čišćenje").

Važna bezbednosna upozorenja

Prilikom upotrebe električnih aparata uvek je potrebno slediti nekim osnovnim bezbednosnim uputstvima, među kojima vredi istaknuti sledeće:

1. **Pre upotrebe aparata pročitajte uputstva za upotrebu.** Preporučujemo vam također da uputstva spremite na bezbedno mesto, za slučaj kasnije potrebe.
2. Napon vaše instalacije mora odgovarati podacima, navedenima na dnu aparata. Aparat priključite samo na izmjeničnu struju.
3. Da ne bi došlo do rizika električnog udara, nikad ne uranjajte kućište motora, gajtana, ili utikača u vodu ili neku drugu tečnost.
4. Kad aparat koristite deca, ili ako su deca u blizini u toku njegove upotrebe, potreban je izuzetno brižljiv nadzor.
5. Kad aparat ne koristite, kad nameštavate ili skidate pojedine delove, te pre svakog čišćenja, isključite aparat iz električne mreže.
6. Nikad ne dodirujte pomične delove aparata.
7. Ako je električni priključni gajtan ili utikač oštećen, ako je došlo do greške u delovanju aparata, ili ako vam je aparat pao na patos, odnosno ako se je ošteti na neki drugi način, ne smete ga koristiti. U tom ga slučaju odnesite na najbliži ovlašćeni servis, gde će ga pregledati, popraviti, ili izvršiti potrebna električna ili mehanička regulisanja.
8. Ako koristite dodatke ili pomagala, koji nisu preporučeni u uputstvima za upotrebu, može doći do požara, električnog udara, ili telesnih ozleđa.
9. Ne koristite aparat spolja, na otvorenom prostoru.
10. Pazite da gajtan ne visi preko iverice stola ili radne površine, te da ne dodiruje vruće površine.
11. Da ne bi došlo do težih telesnih ozleđa ili do oštećenja aparata, ne gurajte ruke ili prste u kojima držite dodatke, u blizinu pomičnih delova, oštrica ili kružnih reznih ploča. Smete koristiti samo lopaticu, no i nju samo kad aparat nije uključen.
12. Nijedan deo aparata ne smete koristiti u mikrovalnoj rerni.
13. Noževi su veoma oštri, stoga njima rukujte naročito pažljivo. **Prilikom rukovanja s oštricom, i prilikom njenog čišćenja, uvek držite za pogonsku osovinu, dalje od rezajućeg ruba oštrice.**
14. Oštricu uvek izvadite pre no što sadržaj posude sipate iz nje.
15. Da bi smanjili rizik od ozleđa na najmanju moguću meru, nikad ne stavljajte kružne oštrice na podnožje dok šerpa još nije pričvršćena na svoje mesto.
16. Pre uključivanja aparata proverite dali je poklopac čvrsto na svom mestu.
17. Hranu nikad ne stavljajte u aparat rukom. Koristite pomagalo za uguravanje hrane u otvor.
18. Ako je mehanizam za zatvaranje preopterećen prisilnim zatvaranjem, aparat se može pokvariti i uzrokovati ozlede.
19. Kad koristite mikser/sokovnik, uvek nameštite poklopac na svoje mesto.
20. Kad mešate vruću tečnost, izvadite srednji deo dvodelnog poklopca.
21. Aparat ne smete koristiti ako je filter sokovnika oštećen ili slomljen.
22. Ovaj aparat nije namenjen za upotrebu od strane osoba (uključujući i decu) sa smanjenim fizičkim, senzornim ili mentalnim sposobnostima, ili nedostatkom iskustva i znanja, osim pod

nadzorom ili na osnovu instrukcija za upotrebu aparata datih od strane osobe koja odgovara za njihovu bezbednost. Deca moraju da budu pod nadzorom da se ne bi igrala sa aparatom.

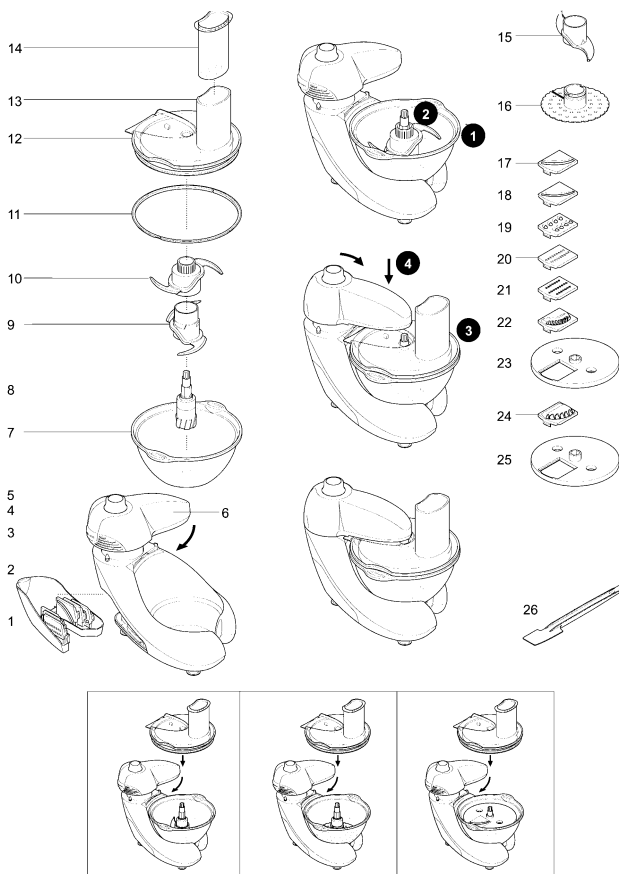
23. Jačina buke: $L_c = 72 \text{ dB (A)}$

Pre priključenja aparata na električnu mrežu:

- uverite se da električni napon odgovara oznaci na donjoj strani aparata.
- Ovaj aparat ispunjava uslove Direktive Evropske gospodarske zajednice 89/336/EGS.

Ova je oprema označena u skladu s Evropskom Direktivom 2002/96/EG o otpadnoj električnoj i elektronskoj opremi (waste electrical and electronic equipment - WEEE). Direktiva opredeljuje zahteve za sabiranje i rukovanje otpadnom električnom i elektronskom opremom koji važe na prostoru celokupne Evropske Unije.

Opis aparata

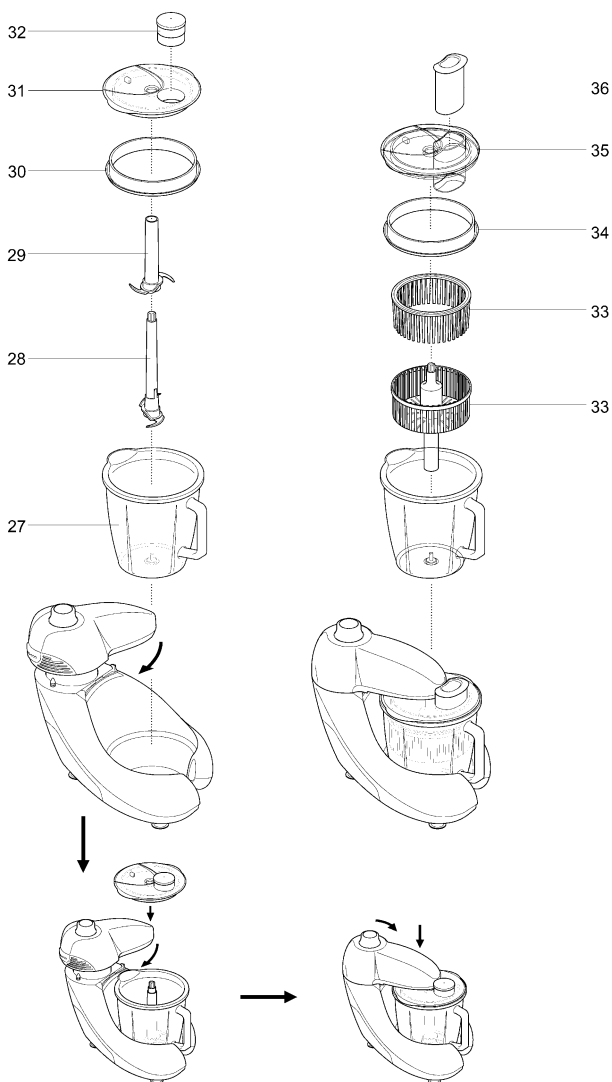


Kuhinjski aparat

1. Mesto za držanje ploča
2. Pogonski mehanizam
3. Bezbednosni prekidač
4. Uključenje/isključenje, kontrola brzine
5. Pulsirajući prekidač
6. Okretna glava
7. Staklena posuda (šerpa)
8. Pogonska osovina
9. Donji nož
10. Gornji nož
11. Zaptivač poklopca posude
12. Poklopac
13. Cev za punjenje
14. Pomagalo za punjenje

Dodatni nastavci

15. Nastavak za mešanje testa
16. Nastavak za umućivanje
17. Ploča za rezanje na debelo
18. Ploča za rezanje na fino
19. Ploča za debelo struganje
20. Ploča za fino struganje
21. Ploča za ribanje
22. Ploča za fino seckanje
23. Standardni nosač za ploče
24. Ploča za grubo seckanje
25. Nosač ploče za grubo seckanje
26. Lopatica



Mikser

- 27. Vrč
- 28. Pogonska osovina/donja oštrica
- 29. Gornja oštrica
- 30. Zaptivač poklopca
- 31. Poklopac
- 32. Čep otvora za punjenje

Sokovnik

- 33. Sokovnik
- 34. Zaptivač poklopca
- 35. Poklopac sokovnika
- 36. Pomagalo za punjenje

Važne informacije

Pre upotrebe aparata pažljivo pročitajte uputstva.

Za vašu bezbednost, SBR 1000B je opremljen sistemom okretne glave. Aparat ne može započeti s delovanjem sve dok okretna glava nije u pravilnom sistemu, i sistem okretne glave ne može se otvoriti, izuzev kad je dugme za uključenje/isključenje (4) postavljeno u poziciju ISKLJUČENO. Za otvaranje okretne glave pritisnite dugme za otvaranje okretne glave (3).

Upotreba seckalice

1. Da bi namestili nož s četiri oštrice, najpre namestite pogonsku osovinu (8) na metalni uložak na dnu posude. Zatim namestite oštrice prikazanim redosledom (9, 10); pritom pazite da gornju oštricu okrećete u smeru kazaljki na časovniku tako dugo, dok oštrica ne sedne na svoje mesto. Zatim namestite oštricu na pogonsku osovinu unutar posude. Oštricu skidate tako da je uhvatite na vrhu pogonske osovine i čitavu je izvučete iz posude. Prilikom odvajanja oštrica noža naročitu pažnju posvetite tome, da svaku jedinicu hvatate za plastični deo, i gornju oštricu okrećete u suprotnom smeru od kazaljki na časovniku, sve dok se ne odvoji od donje oštrice.
2. Natakните posudu (7) na pogonski mehanizam. Zatim na dno posude pričvrstite pogonsku osovinu (8). Na pogonsku osovinu natakните najpre glavni nož (9), a zatim i gornji nož (10). Noževe uvek hvatajte za plastični deo.
3. Dodajte sastojke za obradu u posudu (7).
4. Proverite dali zaptivač (11) pravilno prijanja na poklopac (strana zaptivača sa žlebom neka bude okrenuta prema poklopcu), a zatim poklopac pričvrstite. U otvor za punjenje (13) još ugurajte pomagalo za punjenje (14).
5. Nakon što ste se uverili da je kontrola brzine na poziciji ISKLJUČENO, okrenite okretnu glavu u smeru kazaljki na časovniku i pritisnite je nadole, da se čujnim klikom zaglavi na osovinu. Aparat ne deluje ako glava nije pravilno postavljena.
6. Uključite aparat i izaberite brzinu.
 - Koristite pulsirajući prekidač za kratkotrajno povećanje kapaciteta. Funkcija pulsirajućeg prekidača deluje dok držite prekidač pritisnut.
 - Okretnu glavu ne možete otključati, ako se kontrola za regulisanje brzine ne nalazi u isključenom položaju (OFF).
7. Da ne bi došlo do težih telesnih ozleđa ili oštećenja aparata, ne gurajte ruke ili pomagala u blizinu pomičnih oštrica ili kružnih noževa. Smete koristiti samo lopaticu, no i nju samo kad aparat nije uključen. Hranu nikad ne stavljajte u aparat rukom. Koristite pomagalo za uguravanje hrane u otvor.
8. Kad završite sa seckanjem sastojaka, okrenite dugme za izbor brzine na ISKLJUČENO (OFF). Zatim pritisnite bezbednosni prekidač (3) i otvorite okretnu glavu. **Okretnu glavu ne možete otvoriti dokle god ne okrenete dugme za regulisanje brzine na OFF poziciju.**
9. Za skidanje poklopca, nastavka i posude, ponovite gore opisani postupak obrnutim redosledom. Poklopac skinete tako da jednom rukom držite ručku posude, a drugom podignete poklopac, tako da ga uhvatite za cev za punjenje sastojaka (13).
10. Aparat nikad ne ostavljajte bez nadzora!

Važno!

- Kuhinjski aparat nije prikladan za drobljenje i mlevenje zrna kafe, niti za mlevenje šećera, da bi dobili šećer u prahu.
- Kad mešavini sastojaka u posudi dodajete ekstrakte badema, ili neke druge arome, izbegavajte kontakt s plastikom, jer takvi sastojci mogu ostaviti trajne mrlje na posudi.

Izbor brzine za obradu hrane

Namirnica	Količina	Preporučljiva brzina	Maks. vreme delovanja
Meso	1000g	Max	10 - 20 sek
Luk	700g	5 - max	10 - 20 sek
Orasi	600g	Max	10 - 20 sek
Ribe	700g	Pulsirajući - max	10 - 20 sek
Sirevi	700g	Pulsirajući - max	10 - 20 sek
Šargarepa	700g	Pulsirajući - max	20 sek
Jabuke	700g	5 - max	10 - 20 sek
Majoneze	4 jaja/1l zejtina	8 - max	20 sek

UPOTREBA NASTAVKA ZA umučivanje

PAŽNJA: Pre sastavljanja ili skidanja bilo kakvih nastavaka proverite dali je aparat isključen iz električne mreže, i dali je dugme postavljeno na OFF.

VAŽNO: Mikser ne deluje, ako glava nije pravilno nameštena.

1. Postavite posudu (7) na pogonski mehanizam. Zatim na dno posude pričvrstite pogonsku osovinu (8). Na pogonsku osovinu natakните nastavak za umučivanje (16).
2. Dodajte sastojke u posudu (7).
3. Proverite dali zaptivač (11) pravilno prijanja na poklopac (strana zaptivača sa žlebom neka bude okrenuta prema poklopcu), a zatim poklopac pričvrstite. U otvor za punjenje (13) još ugurajte pomagalo za punjenje (14).
4. Nakon što ste se uverili da je kontrola brzine na poziciji ISKLJUČENO, okrenite okretnu glavu u smeru kazaljki na časovniku i pritisnite je nadole, da se čujnim klikom zaglavi na osovinu. Aparat ne deluje ako glava nije pravilno nameštena.
5. Uključite aparat i izaberite maksimalnu brzinu.
6. Kad ste završili s mučenjem sastojaka, okrenite dugme za izbor brzine na ISKLJUČENO (OFF). Zatim pritisnite bezbednosni prekidač (3) i otvorite okretnu glavu. **Okretnu glavu ne možete otvoriti dokle god ne obrnete dugme za regulisanje brzine na OFF poziciju.**
7. Za skidanje poklopca, nastavka za umučivanje i posude, ponovite gore opisani postupak obrnutim redosledom. Poklopac skinete tako da jednom rukom držite ručku posude, a drugom podignete poklopac, tako da ga uhvatite za cev za punjenje sastojaka (13).
8. Zbog bezbednosti preporučujemo da aparat za vreme delovanja pridržavate, tako da ga uhvatite za pomagalo za punjenje (14).

PAŽNJA: Nastavak za umučivanje (16) nikad ne koristite za gnečenje testa!

Izbor brzine za preradu hrane

Namirnica	Količina	Preporučljiva brzina
Jaja	4 kom	1 - max
Majoneza	4 kom	8 - max
Testo za torte	800g	8 - max
Krema	500g	8 - max

KORIŠĆENJE dodatnih nastavaka

PAŽNJA: Prilikom nameštanja i skidanja oštrica i noževa budite naročito oprezni, jer su izvanredno oštri.

VAŽNO: Mikser ne deluje, ako glava nije pravilno nameštena.

1. Izaberite traženu ploču (17, 18, 19, 20, 21, 22) i namestite je oštricom nagore na nosač za ploču (23).
2. Namestite posudu (7) na pogonski mehanizam. Zatim na dno posude pričvrstite pogonsku osovinu (8), a na pogonsku osovinu natakните nosač ploče (23).
3. Dodajte sastojke u posudu (7).
4. Proverite dali zaptivač (11) pravilno prijanja na poklopac (strana zaptivača sa žlebom neka bude okrenuta prema poklopcu), a zatim poklopac pričvrstite. U otvor za punjenje (13) još ugurajte pomagalo za punjenje (14).
5. Nakon što ste se uverili da je kontrola brzine na poziciji ISKLJUČENO, okrenite okretnu glavu u smeru kazaljki na časovniku i pritisnite je nadole, da se čujnim klikom zaglavi na osovinu. Aparat ne deluje ako glava nije pravilno nameštena.
6. Uključite aparat i izaberite maksimalnu brzinu.
7. Kad ste završili s preradom sastojaka, okrenite dugme za izbor brzine na ISKLJUČENO (OFF). Zatim pritisnite bezbednosni prekidač (3) i otvorite okretnu glavu. **Okretnu glavu ne možete otvoriti dokle god ne obrnete dugme za regulisanje brzine na OFF poziciju.**
8. Za skidanje poklopa, nastavaka i posude, ponovite gore opisani postupak obrnutim redosledom. Poklopac skinete tako da jednom rukom držite ručku posude, a drugom podignete poklopac, tako da ga uhvatite za cev za punjenje sastojaka (13).
9. Zbog bezbednosti preporučujemo da aparat za vreme delovanja pridržavate, tako da ga uhvatite za pomagalo za punjenje (14).

Namirnica	Količina	Preporučljiva brzina
Šargarepa	500g	1 - 3
Rotkvica	500g	1 - 3
Tikve	1000g	1 - 3
Krastavac	1000g	1 - 3
Sir	500g	1 - max
Krompir	500g	1 - 3

NAPOMENA: Ploča za grubo seckanje ne odgovara standardnom nosaču za ploče (24), i koristi se samo s nosačem ploče za grubo seckanje (25).

Saveti

- Koristite sveže sastojke.
- Hranu ne režite na premalene komadiće. Cev za punjenje napunite ravnomerno po celokupnoj širini. Time ćete sprečiti da hrana u toku obrade sklizne u posudu sa strane uz ploču.
- Kad koristite ploču za seckanje, sastojke ugurajte u cev za punjenje horizontalno.
- Kad režete ili stružete: hrana, koja je u cev stavljena vertikalno, izaći će van kraća od hrane, koja je postavljena horizontalno.
- Nakon rezanja, na ploči ili u posudi uvek će ostati manja količina otpadaka.
- Ploče držite u prostoru za čuvanje ploča.

Nastavak za gnječenje testa (15)

- Suve sastojke stavite u posudu, a tečnost sipajte kroz cev u toku delovanja aparata. Mešajte dok se ne oblikuje voljna, elastična gruda testa, što traje otprilike 20-30 sekundi.
- Testo možete ponovno zgnječiti samo rukama. Ponovno gnječenje u posudi nije preporučljivo, jer može uzrokovati nestabilnost aparata.

ploče za rezanje/struganje – debelo, tanko (17, 18):

Ploče se koriste za rezanje sira, šargarepe, krompira, zelja, krastavaca, tikvica, cikle, i luka.

ploče za struganje – debelo, tanko (19, 20)

Ploče se koristi za struganje sira, šargarepe, krompira i drugih namirnica koje imaju sličnu strukturu.

ploča za ribanje (21)

Ploča se koristi za ribanje parmezana i krompira za krompirove knedle.

ploča za seckanje – fino (22)

Ploča se koristi za rezanje krompira i tvrdih sastojaka za salate, sosove i mešana jela od povrća (npr. šargarepe, repe, tikvica & krastavaca).

Bezbednost

- Poklopac nikad ne skidajte dok se ploča potpuno ne umiri i zaustavi.
- Pažljivo rukujte pločama za rezanje, jer su izvanredno oštre.

Upotreba ploča za rezanje (24)

1. Namestite posudu i pogonsku osovinu.
2. Izaberite traženu ploču i namestite je s oštricama nagore.

Napomena: Ploča za grubo seckanje ne odgovara standardnom nosaču ploča, i može da se koristi samo s nosačem ploče za grubo seckanje.

Jedan kraj ploče namestite pod okvir, a drugi kraj ugurajte unutra; ploča naleže samo na jedan način.

3. Ugurajte hranu u cev za punjenje.
4. Aparat uključite, i pomoću pomagala za punjenje – u cev nikad ne gurajte prste – pritisčite hranu nadole u posudu.

UPOTREBA miksera

1. Vrč (27) namestite na pogonski mehanizam. Zatim na vrč pričvrstite pogonsku osovinu/donju oštricu (28).
2. Na pogonsku osovinu namestite gornju oštricu (29); pritom pazite da gornju oštricu okrećete u smeru kazaljki na časovniku tako dugo dok ne nasedne na svoje mesto.
3. U vrč stavite sastojke.
4. Proverite dali zaptivač (30) pravilno prijanja na poklopac (strana zaptivača sa žlebom neka bude okrenuta prema poklopcu), a zatim poklopac (31) pričvrstite. U otvor za punjenje (32) ugurajte čep (32)
5. Okretnu glavu okrećite u smeru kazaljki na časovniku i gurajte nadole dok se ne zaglavi na svoje mesto čujnim klikom. **Mikser ne deluje ako glava nije pravilno nameštena.**
6. Izaberite najvišu brzinu (MAX), ili upotrebite pulsirajući prekidač.

Saveti

- Kad pravite majonezu, stavite u mikser sve sastojke osim zeytina. Zatim sipajte zeytin u posudu kroz otvor za punjenje dok aparat već deluje.
- Guste mešavine, paštete od jaja, i guste sosove možda ćete morati ostrugati s dna posude. Ako je nastavak rada otežan, dodajte više tečnosti.
- Kad drobite led, na 6 ledenih kocki dodajte 15 ml (1 supinu kašiku) vode. Koristite pulsirajući prekidač.

Važno!

- Sve tečnosti neka budu ohlađene na sobnu temperaturu, pre no što ih sipate u mikser.
- Za što duži životni vek miksera, neka mikser nikad ne deluje duže od 60 sekundi. Isključite ga čim postignete traženu gustocu.
- Ne koristite ga za drobljenje i mlevenje začina – ovo može oštetiti plastiku.
- Aparat ne deluje ako mikser nije pravilno namešten.
- Suve sastojke ne stavljajte u mikser ako još nije uključen. Ako je potrebno, sastojke narežite na kockice, skinite čep otvora za punjenje, i komadiće stavljajte u mikser jednog za drugim dok se mikser vrti.
- Mikser ne koristite kao posudu za čuvanje. Pre i nakon upotrebe neka mikser bude prazan.
- Nikad ne mešajte više od 1 1/2 litre tečnosti – za pripremu penastih napitaka (kao npr. mlečni napici) još i manje.

Namirnica	Količina	Preporučljiva brzina	Maks. vreme delovanja
Peršin	70g	8 - max	10 - 20 sek
Šargarepa	400g	8 - max	10 - 15 sek
Paradajz (6 komada)	650g	8 - max	5 - 10 sek
Voće (8 komada)	500g	8 - max	15 - 20 sek
Lešnjak	300g	8 - max	10 - 15 sek
Led	300g	Pulsirajući - max	15 - 20 sek

UPOTREBA sokovnika

1. Vrč (27) namestite na pogonski mehanizam. Zatim pričvrstite sokovnik (33) na metalni uložak na dnu posude.
2. U vrč stavite sastojke.
3. Proverite dali zaptivač (34) pravilno prijanja na poklopac (strana zaptivača sa žlebom neka bude okrenuta prema poklopcu), a zatim poklopac (35) pričvrstite. U otvor za punjenje (36) ugurajte čep.
4. Okretnu glavu okrećite u smeru kazaljki na časovniku i gurajte nadole dok se ne zaglavi na svoje mesto čujnim klikom. **Mikser ne deluje ako glava nije pravilno nameštena.**
5. Izaberite najvišu brzinu (MAX), ili koristite pulsirajući prekidač.
6. Kad ste završili s preradom sastojaka, okrenite dugme za izbor brzine na ISKLJUČENO (OFF). Zatim pritisnite bezbednosni prekidač (3) i otvorite okretnu glavu. **Okretnu glavu ne možete otvoriti dokle ne obrnete dugme za regulisanje brzine na OFF poziciju.**
7. Za skidanje poklopca, sokovnika i posude, ponovite gore opisani postupak obrnutim redosledom. Poklopac skinete tako da jednom rukom držite ručku posude, a drugom podignete poklopac, tako da ga uhvatite za cev za punjenje sastojaka.
8. Zbog bezbednosti preporučujemo da aparat za vreme delovanja pridržavate, tako da ga uhvatite za pomagalo za punjenje (36).

Nega & čišćenje

- Aparat pre čišćenja uvek isključite i izvucite utikač iz doze.
- Oštricama i noževima za rezanje rukujte pažljivo, jer su veoma oštri.
- Neke vrste hrane mogu ofarbat i plastične delove aparata. To je potpuno uobičajeno, i neće oštetiti plastiku, niti će uticati na ukus hrane. Da bi ovakve promene boja odstranili, ofarbana mesta izribajte krpom, umočenom u biljno ulje.

Pogonski mehanizam

- Obrišite vlažnom krpom i ostavite da se osuši.

Posuda/poklopac i nastavci

- Operite ručno i ostavite da se osuši.
- Alternativno mogu i da se peru na gornji rešetki mašine za pranje sudova. U tom slučaju preporučujemo kratak program pranja na niskoj temperaturi.

Zaptivač poklopca

- Zaptivač poklopca skidate pomoću špicastog vrha lopatice.
- Zaptivače operite, i pre ponovne upotrebe proverite dali su pravilno namešteni.

GORENJE
VAM ŽELI MNOGO ZADOVOLJSTVA U RADU S VAŠIM APARATOM!

Pridržavamo pravo do promena!

Како да се употребува апаратот

Вашиот кујнски робот SBR 1000B е наменет за употреба во домаќинството и не е предвиден за употреба во локали. Употребувајте го за обработка на количества храна кои се вообичаени за домаќинствата. Грижливо чувајте ги упатствата, и, спрема потреба, предадете им ги на наредниот корисник.

Пред првата употреба на апаратот:

- Отстранете ја сета амбалажа, вклучително со пластичната заштита на сечилото. Внимавајте, бидејќи сечилата се многу остри. Заштитата за сечилото можете да ја употребите при чување на сечилото, ако е тоа потребно.
- Исчистите ги деловите на апаратот, погледајте заглавие "Нега & чистење".

Важни безбедносни предупредувања

Кога употребувате електрични апарати секогаш е потребно да ги земете во обзир некои основни безбедносни упатства, меѓу кои се и следниве:

1. **Пред првата употреба на апаратот прочитајте ги упатствата за употреба.** Препорачуваме упатствата да ги чувате на безбедно место, можеби во иднина уште ќе ви требаат.
2. Напонот во вашата мрежа мора да им одговара на карактеристиките што се наведени на дното од апаратот. Приклучите само на наизменична струја.
3. За да спречете ризик од електричен удар, никогаш да не го потопувате куќиштето на моторот, кабелот или втакнувачот во вода или друга течност.
4. Кога апаратот го употребуваат деца, или се тие за време неговата употреба во негова близина, потребен е грижлив надзор.
5. Кога апаратот не го употребувате, кога наместувате или отстранувате поединечни делови и пред секое чистење исклучите го апаратот од електричната мрежа.
6. Никогаш да не допирате делови што се движат.
7. Ако се електричниот приклучен кабел или втакнувачот оштетени, ако дошло до грешка при работењето на апаратот или ако паднал на подот, односно се оштетил на друг начин, да не го употребувате апаратот. Вратите го во најблизок овластен сервис, каде ќе го прегледат, поправат или ќе извршат потребни дотерувања, електрични или механички.
8. Ако употребувате приклучоци или помагала кои не се препорачани во упатствата за употреба, може да дојде до пожар, електричен удар или телесни повреди.
9. Да не го употребувате апаратот на отворено.
10. Внимавајте кабелот да не виси преку работ на масата или друга работна површина и да не допира жешки површини.
11. Да не би дошло до тешки телесни повреди или оштетување на апаратот, не посегнувајте со раце или со помагала во близина на ножевите што се движат или кружните ножеви. Можете да ја употребувате лопатката, меѓутоа само кога апаратот не е вклучен.
12. Ниеден дел од апаратот да не употребувате во микробранова рерна.
13. Ножевите се остри, затоа со нив постапувајте претпазливо. **При постапување со нож или чистење на ножот, ножот секогаш држете го за погонското вратило, подалеку од работ за сечење.**
14. Ножот секогаш да го отстраните, пред да ја истурите содржината надвор од садот.
15. За да го смалите ризикот од повреди, никогаш да не ставате кружни ножеви на подножјето, кога садот не е прицврстен на свое место.
16. Пред вклучување уверите се, дали е капакот цврсто на свое место.
17. Никогаш не додавајте храна во апаратот со рака. Употребувајте помагало за притискање на храната.
18. Апаратот може да се расипе и да предизвика повреди, ако е блокирниот механизам изложен на прекумерна сила.
19. Кога употребувате мешалка/соковник, капакот да биде секогаш на свое место.

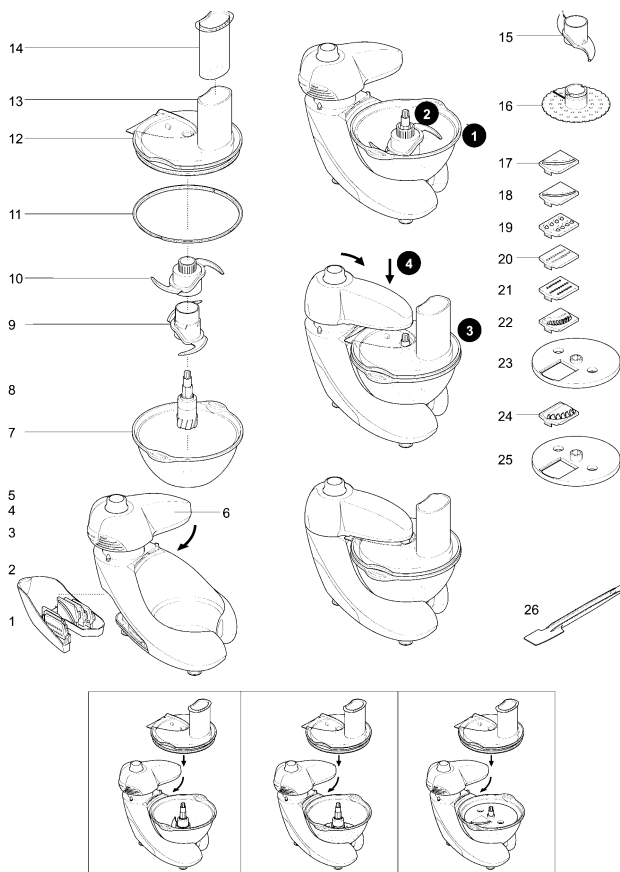
20. Кога мешате жешка течност, отстраните го средниот дел на дводелниот капак.
21. Да не го употребувате апаратот, ако е филтерот на соковникот оштетен или скршен.
22. Този уред не е предназначен за ползване от хора (вклучително деца) с намалени физически усещания или умствени недъзи или без опит и познания, ако са оставени без наблюдение и не са инструктирани от страна на отговарящо за тяхната безопасност лице относно начина на използване на уреда. Наглеждайте децата, за да не си играят с уреда.
23. Ниво на бучава $L_c=72$ dB (A)

Пред приклучување кон електрична струја:

- уверите се дека електричното напојување е усогласено со ознаката на долната страна од апаратот.
- Овој апарат ги исполнува условите од директивата на Европската стопанска заедница 89/336/EGS.

Оваа опрема е означена во согласност со европската директива 2002/96/EG за отпадна електрична и електронска опрема (waste electrical and electronic equipment - WEEE). Директивата ги определува барањата за собирање и постапување со отпадна електрична и електронска опрема, кои важат во целата Европска Унија.

Опис на апаратот

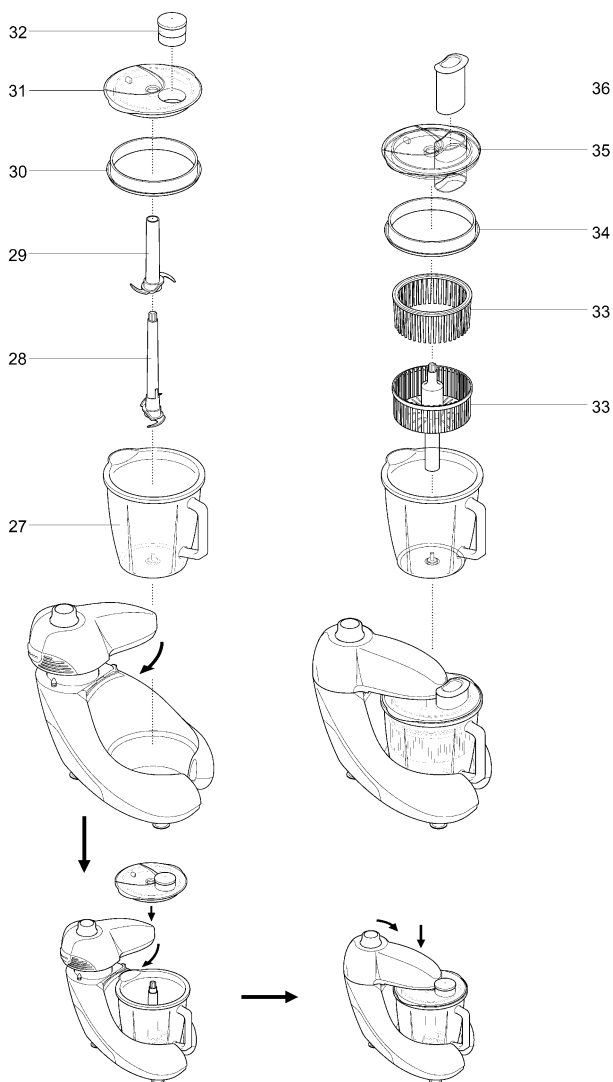


Кујнски апарат

1. Простор за чување на плочите
2. Погонски механизам
3. Безбедносен прекинувач
4. Вклучување/исклучување, контрола на брзината
5. Пулсен прекинувач
6. Вртлива глава
7. Стаклен сад
8. Погонско вратило (оска)
9. Долен нож
10. Горен нож
11. Затнувач на капакот на садот
12. Капак
13. Цевка за полнење
14. Помагало за полнење

Додатни приклучоци

15. Приклучок за месење тесто
16. Приклучок за матење
17. Плоча за режење на дебело
18. Плоча за режење на тенко
19. Плоча за дебело рендосување
20. Плоча заfino рендосување
21. Плоча за стружење
22. Плоча заfino сечкање
23. Стандарден носач за плочи
24. Плоча за грубо сечкање
25. Носач за плочата за грубо сечкање
26. Лопатка



Мешалка

- 27. Бокал
- 28. Отстранливо погонско вратило/долен нож
- 29. Горен нож
- 30. Затнувач на капакот
- 31. Капак
- 32. Чеп за отворот за полнење

Соковник

- 33. Соковник
- 34. Затнувач на капакот
- 35. Капак на соковникот
- 36. Помагало за полнење

Важни информации

Пред првата употреба на апаратот внимателно прочитајте ги упатствата.

За ваша безбедност системот SBR 1000B има вртлива глава. Не може да појде во погон, додека вртливата глава не е во соодветна положба, односно заклучена; исто така важи, да системот на вртливата глава не можете да го отворите, ако копчето (4) вклучување/исклучување не е дотерано на позиција ИСКЛУЧУВАЊЕ. За отворање на вртливата глава, притиснете го копчето за отворање на вртливата глава (3).

Употреба на сечкалката

1. За наместување на ножот со четири сечила, најпрвин наместите го погонското вратило (8) на металната влошка на дното од садот. Потоа наместите ги сечилата во претставениот редослед (9, 10), притоа внимавајте да горното сечило го вртите во насока на стрелката на часовникот толку време, додека не се најде на свое место. Потоа, на погонското вратило во внатрешноста на садот, наместите го сечилото. Сечилото ќе го извадите така што ќе го фатите на врвот од погонското вратило и комплетно ќе го извадите од садот. При одвојување на сечилата на ножот уште посебно внимавајте, да секоја единица ја држите за пластичниот дел и горното сечило го вртите во спротивна насока од стрелката на часовникот, додека не се одвои од долното сечило.
2. Наместите го садот (7) на погонскиот механизам. Потоа на дното од садот прицврстите го погонското вратило (8). На погонското вратило ставите го најпрвин долниот нож (9) и потоа и горниот нож (10). Секогаш држете ги ножевите за пластичниот дел.
3. Додајте состојки во садот (7).
4. Проверите дали затнувачот (11) правилно прилегнува на капакот (страната на затнувачот со жлеб да биде свртена кон капакот), потоа прицврстите го капакот. Во отворот за полнење (13) ставите и помагало за полнење (14).
5. Откако се уверите дека е контролата за брзина во положба ИСКЛУЧУВАЊЕ, завртите ја вртливата глава во насока на стрелката на часовникот и притиснете ја надолу, додека таа со чуен клик безбедно не се закачи. Апаратот не работи, ако главата не е правилно наместена.
6. Вклучите го апаратот и изберете брзина.
 - Употребите го пулсниот прекинувач за краткотрајно зголемување на капацитетот. Функцијата на пулсниот прекинувач ќе работи, додека прекинувачот го држите притиснат.
 - Вртливата глава не може да се отклучи, ако контролата за дотерување брзина не се наоѓа во исклучена положба (OFF).
7. Да не би дошло до тешки телесни повреди или оштетување на апаратот, не посегнувајте со раце или со помагала во близина на сечилата што се движат или кружните сечила. Можете да ја употребувате лопатката, меѓутоа само кога апаратот не е вклучен. Никогаш не додавајте храна во апаратот со рака. Употребувајте помагало за притискање на храната.
8. Кога сте завршиле со сечкање на состојките, ве молиме завртите го копчето за дотерување брзина на ИСКЛУЧУВАЊЕ (OFF). Потоа притиснете го безбедносниот прекинувач (3), за да ја отворите вртливата глава. **Вртливата глава не можете да ја отворите, додека не го завртите копчето за дотерување брзина на позиција OFF.**
9. За да го отстраните капакот, приклучокот и садот, гореопишаната постапка повторите ја во обратен редослед. Капакот ќе го отстраните така да со едната рака ја држите рачката на садот и истовремено со другата рака ќе го дигнете капакот, така да го држите за цевката за полнење (13).
10. Апаратот никогаш да не го оставате без надзор!

Важно!

- Кујнскиот апарат не е примерен за дробење и мелење кафени зрна или претворање зрнат шеќер во шеќер во прав.
- Кога на мешавини од состојки во садот додавате екстракт од бадеми или други ароми, избегнувајте контакт со пластиката, бидејќи тоа може да остави трајни флеку на садот.

Избирање брзина при обработка на храната

Прехранбен продукт	Количество	Препорачана брзина	Макс. време на работење
Месо	1000g	Max	10 - 20 секунди
Кромид	700g	5 - max	10 - 20 секунди
Ореви	600g	Max	10 - 20 секунди
Риби	700g	Pulse - max	10 - 20 секунди
Сирења	700g	Pulse - max	10 - 20 секунди
Моркови	700g	Pulse - max	20 секунди
Јаболка	700g	5 - max	10 - 20 секунди
Мајонези	4јајца/1l масло	8 - max	20 секунди

Употреба на приклучокот за матење

ВНИМАНИЕ: Пред составување или отстранување на било кој од приклучоците, уверите се дали е апаратот исклучен од електричната мрежа и дали е копчето дотерано на OFF.

ВАЖНО: Мешалката не работи, ако главата не е правилно наместена.

1. Наместите го садот (7) на погонскиот механизам. Потоа на дното од садот прицврстите го погонското вратило (8). На погонското вратило ставите приклучок за матење (16).
2. Додајте состојки во садот (7).
3. Проверите дали затнувачот (11) правилно прилегува на капакот (страната на затнувачот со жлеб да биде свртена кон капакот), потоа прицврстите го капакот. Во отворот за полнење (13) ставите и помагало за полнење (14).
4. Откако се уверите дека е контролата за брзина во положба ИСКЛУЧУВАЊЕ, завртите ја вртливата глава во насока на стрелката на часовникот и притисните ја надолу, додека таа со чуен клик безбедно не се закачи. Апаратот не работи, ако главата не е правилно наместена.
5. Вклучите го апаратот и изберете максимална брзина.
6. Штом сте завршиле со мешање на состојките, ве молиме завртите го копчето за дотерување брзина на ИСКЛУЧУВАЊЕ (OFF). Потоа притисните го безбедносниот прекинувач (3), за да ја отворите вртливата глава. **Вртливата глава не можете да ја отворите, додека не го завртите копчето за дотерување брзина на позиција OFF.**
7. За да го отстраните капакот, приклучокот за мешање и садот, гореопишаната постапка повторите ја во обратен редослед. Капакот ќе го отстраните така да со едната рака ја држите рачката на садот и истовремено со другата рака ќе го дигнете капакот, така да го држите за цевката за полнење (13).
8. Заради безбедност препорачуваме да го држите помагалото за полнење (14) додека апаратот работи.

ВНИМАНИЕ: Никогаш да не го употребувате приклучокот за матење (16) за месење тесто!

Избирање брзина при обработка на храната

Прехранбен продукт	Количество	Препорачана брзина
Јајца	4 јајца	1 - max
Мајонез	4 парчиња	8 - max
Тесто за торти	800g	8 - max
Крем	500g	8 - max

Употреба на додатни приклучоци

ВНИМАНИЕ: Бидете посебно внимателни при наметување и отстранување на плочите за режење, бидејќи се многу остри.

ВАЖНО: Мешалката не работи, ако главата не е правилно наместена.

1. Изберете сакана плоча (17, 18, 19, 20, 21, 22) и наместите ја со сечилото нагоре на носачот за плочата (23).
2. Наместите го садот (7) на погонскиот механизам. Потоа на дното од садот прицврстите го погонското вратило (8). На погонското вратило ставите носач за плочата (23).
3. Додајте состојки во садот (7).
4. Проверите дали затнувачот (11) правилно прилегува на капакот (страната на затнувачот со жлеб да биде свртена кон капакот), потоа прицврстите го капакот. Во отворот за полнење (13) ставите и помагало за полнење (14).
5. Откако се уверите дека е контролата за брзина во положба ИСКЛУЧУВАЊЕ, завртите ја вртливата глава во насока на стрелката на часовникот и притиснете ја надолу, додека таа со чуен клик безбедно не се закачи. Апаратот не работи, ако главата не е правилно наместена.
6. Вклучите го апаратот и изберете максимална брзина.
7. Штом сте завршиле со мешање на состојките, ве молиме завртите го копчето за дотерување брзина на ИСКЛУЧУВАЊЕ (OFF). Потоа притиснете го безбедносниот прекинувач (3), за да ја отворите вртливата глава. **Вртливата глава не можете да ја отворите, додека не го завртите копчето за дотерување брзина на позиција OFF.**
8. За да го отстраните капакот, носачот за плочи и садот, гореопишаната постапка повторите ја во обратен редослед. Капакот ќе го отстраните така да со едната рака ја држите рачката на садот и истовремено со другата рака ќе го дигнете капакот, така да го држите за цевката за полнење (13).
9. Заради безбедност препорачуваме да го држите помагалото за полнење (14) додека апаратот работи.

Прехранбен продукт	Количество	Препорачана брзина
Моркови	500g	1 - 3
Ротква	500g	1 - 3
Тиквичка	1000g	1 - 3
Краставица	1000g	1 - 3
Сирење	500g	1 - max
Компири	500g	1 - 3

ЗАБЕЛЕШКА: Плочата за грубо сечкање не се прилегува на стандардниот носач за плочи (24) и се употребува само со носач за плоча за грубо сечкање (25).

Совети

- Употребувајте свежи состојки.
- Храна не режете на премногу мали парчиња. Цевката за полнење наполните ја рамномерно по сета ширина. Тоа спречува храната за време режење да се лизга во садот покрај страната на плочата.
- Кога употребувате плоча за сечкање, ставите ги состојките водорамно во цевката за полнење.
- Кога режете или рендосувате: Храна, која е во цевката за полнење ставена вертикално, излегува надвор пократка од храна, која е ставена водорамно.
- По режење на плочата или во садот секогаш ќе остане мало количество отпадоци.
- Плочите ги чувате во просторот за чување.

Приклучок за месење тесто (15)

- Суви состојки ставите во садот, и во време кога апаратот работи, по цевката за полнење додавајте течност. Мешајте, додека не се обликува меко, еластично купче тесто, што трае 20-30 секунди.
- Тестото можете повторно да го премесите само со раце. Повторно месење во садот не е препорачливо, бидејќи може да предизвика нестабилност на апаратот.

плочи за режење/рендосување – дебело, тенко (17, 18):

Плочите се употребуваат за режење сирење, моркови, компири, зелка, краставици, тиквички, цвекло и кромид.

плочи за рендосување – дебело, тенко (19, 20)

Плочите се употребуваат за рендосување сирење, моркови, компири и други прехранбени продукти кои имаат слична текстура.

плоча за стружење (21)

Плочата се употребува за стружење пармезан и компири за компирови кнедли.

плоча за сечкање – фино (22)

Плочата се употребува за режење компири и цврсти состојки за салати, сосови и мешани јадења од зеленчук (на пр. моркови, репа, тиквички и краставици).

Безбедност

- Капакот никогаш да не го отстранувате, додека плочата наполно не запре.
- Со плочите за ражење постапувајте претпазливо - се многу остри.

Употреба на плочите за режење (24)

1. Наместите го садот и погонското вратило.
2. Изберите сакана плоча и наместите ја со сечилото нагоре.

Забелешка: Плочата за грубо сечкање не се прилегнува на стандардниот носач за плочи и може да се употребува само со носач за плоча за грубо сечкање.

Еден крај од плочата наместите под рамката, другиот крај па притисните го внатре; плочата се прилегнува само на еден начин.

3. Притисните храна во цевката за полнење.
4. Вклучите го апаратот и со помагалото за полнење – во цевката за полнење никогаш да не посегнувате со прсти – туркајте ја храната надолу во садот.

Употреба на мешалката

1. Бокалот (27) наместите го на погонскиот механизам. Потоа на бокалот прицврстите го погонското вратило/долниот нож (28).
2. На погонското вратило наместите го горниот нож (29), притоа внимавајте, да горниот нож толку време го вртите во насока на стрелката на часовникот, додека не се најде на свое место.
3. Додајте состојки во бокалот.
4. Проверите дали затнувачот (30) правилно прилегнува на капакот (страната на затнувачот со раб да биде свртена кон надвор), потоа прицврстите го капакот (31). Ставите го чепот (32) во отворот за полнење.
5. Вртливата глава вртите ја во насока на стрелката на часовникот и притискајте ја надолу, додека таа со чуен клик безбедно не се закачи. **Мешалката не работи, ако главата не е правилно наместена.**
6. Изберите највисока брзина (MAX) или употребите го пулсниот прекинувач.

Совети

- Кога правите мајонез, ставите ги во мешалката сите состојки, освен масло. Потоа, за време работење на апаратот, налевајте масло во садот низ отворот за полнење.
- Густы мешавини, паштети од јајца и густы сосови можеби ќе морате да ги отстарните од дното на садот. Ако е тешко да се продолжи, додајте повеќе течност.
- Кога дробите мраз, на 6 коцки мраз додајте 15 ml (1 супена лажица) вода. Употребувајте го пулсниот прекинувач.

Важно!

- Сите течности да бидат оладени на собна температура, пред да ги налеете во мешалката.
- За обезбедување долго време на траење на мешалката, мешалката никогаш да не работи подолго од 60 секунди. Исклучите ја веднаш, штом достигнете сакана густина.
- Да не ја употребувате за дробење и мелење миродии – тоа може да ја оштети пластиката.
- Апаратот не работи, ако мешалката не е правилно наместена.
- Суви состојки на ставајте во мешалката, ако истата уште не е вклучена. Ако е потребно, состојките нарежете ги на парчиња, отстраните го чепот на отворот за полнење и парчињата потоа, за време работење на мешалката, едноподруго спуштајте ги во мешалката.
- Мешалката да не ја употребувате како сад за чување. Пред и по употреба мешалката да биде празна.
- Никогаш не мешајте повеќе од 1 1/2 литар течност – уште помалку за приготвување пенести течности, како што се млечни пијалаци.

Прехранбен продукт	Количество	Препорачана брзина	Макс. време на работење
Магдонос	70g	8-max	10-20 секунди
Моркови	400g	8-max	10-15 секунди
Домати (6 домати)	650g	8-max	5-10 секунди
Овошје (8 овошја)	500g	8-max	15-20 секунди
Лешници	300g	8-max	10-15 секунди
Мраз	300g	Pulse-max	15-20 секунди

Употреба на соковникот

1. Бокалот (27) наместите го на погонскиот механизам. Потоа прицврстите го соковникот (33) на металната влошка на дното од садот.
2. Во бокалот ставите состојки.
3. Проверите дали затнувачот (34) правилно прилегнува на капакот (страната на затнувачот со раб да биде свртена кон надвор), потоа прицврстите го капакот (35). Ставите го чепот (36) за отворот за полнење.

4. Вртите ја вртливата глава во насока на стрелката на часовникот и притискајте ја надолу, додека таа со чуен клик безбедно не се закачи. **Мешалката не работи, ако главата не е правилно наместена.**
5. Изберете највисока брзина (MAX) или употребите го пулсниот прекинувач.
6. Кога сте завршиле со обработка на состојките, ве молиме завртите го копчето за дотерување брзина на ИСКЛУЧУВАЊЕ (OFF). Потоа притиснете го безбедносниот прекинувач (3), за да ја отворите вртливата глава. **Вртливата глава не можете да ја отворите, додека не го завртите копчето за дотерување брзина на позиција OFF.**
7. За да го отстраните капакот, соковникот и садот, гореопишаната постапка повторите ја во обратен редослед. Капакот ќе го отстраните така да со едната рака ја држите рачката на садот и истовремено со другата рака ќе го дигнете капакот, така да го држите за цевката за полнење.
8. Заради безбедност препорачуваме да го држите помагалото за полнење (36) додека апаратот работи.

Нега & чистење

- Апаратот пред чистење секогаш да го исклучите и да го извадите втакнувачот од приклучницата.
- Со ножевите и плочите за режење постапувајте претпазливо – се многу остри.
- Некоја храна може да ги обои пластичните делови. Тоа е наполно вообичаено и на пластиката нема да му штети и нема влијание врз вкусот на храната. За отстранување на обоеноста, обоените места истријте ги со крпа, натопена во растително масло.

Погонски механизам

- Избришете го со влажна крпа и оставите да се исуши.

Сад/капак и приклучоци

- Измиете ги рачно и оставите да се исушат.
- Алтернативно можете да ги измиете на горната решетка од машина за миеење садови. Се препорачува кратка програма за миеење садови, при ниска температура.

Затнувачи на капаците

- Затнувачот ќе го отстраните од капакот со помош на шпичестиот крај на лопатката.
- Измијте ги затнувачите и пред повторна употреба уверите се дали се правилно наместени.

GORENJE
ВИ ПОСАКУВА ГОЛЕМО ЗАДОВОЛСТВО ПРИ УПОТРЕБАТА НА ВАШИОТ
АПАРАТ!

Го задржуваме правото на промени!

How to use

This food processor is a household appliance and is not intended for commercial use. Use it for processing of food in the usual quantities for domestic use.

Store these instructions in a safe place and pass them on in case the appliance changes hands.

Before using for the first time:

- Remove all packaging including the plastic blade covers from the knife blade. Take care the blades are very sharp. Blade covers can be used for when blades are stored if required.
- Wash the parts see 'care & cleaning'.

Important safeguards

When using electrical appliances, in order to reduce the risk of fire, electric shock, and/or injury to persons, basic safety precautions should always be followed, including the following:

1. **Read all instructions before using the appliance.** It is suggested that you keep these instructions in a safe place for future references.
2. Your voltage must correspond to the voltage printed on the bottom of the appliances. Connect to alternating current only.
3. To protect against the risk of electric shock DO NOT IMMERSE the appliance, Cordset or Plug in water or other liquid.
4. Close supervision is necessary when any appliance is used by or near children. Never leave an appliance unattended when in use.
5. Switch off and remove the plug from the power outlet when not in use, before assembling or disassembling parts and before cleaning. To unplug, grasp plug and pull from power outlet. Never pull cord.
6. Avoid contacting moving parts at all times.
7. Do not operate any appliance with a damaged cord or plug, or after the appliance malfunctions or is dropped or damaged in any manner. Return the complete appliance to your nearest authorised service facility for examination, electrical repair, mechanical repair or adjustment.
8. The use of attachments or accessories not recommended or sold by this appliance manufacturer may result in fire, electric shock or personal injury.
9. Do not use outdoors.
10. Do not let cord hang over edge of a table, counter, or touch hot surface.
11. Keep hands and utensils away from moving blades or discs while processing food to reduce the risk of severe injury to persons or damage to the food processor. A scraper may be used but must be used only when the food processor is not running.
12. **The blades and plates are very sharp, handle with care. Always hold the knife blade by the drive shaft, away from the cutting edge, both when handling and cleaning.**
13. Allow all liquids to cool to room temperature before placing them in the liquidiser.
14. To reduce the risk of injury, never place cutting blades or discs on the base without first putting bowl properly in place.
15. Be certain cover is securely locked in place before operating appliance
16. Never feed food by hand. Always use food pusher.
17. **This machine will be damaged and may cause injury if the interlock mechanism is subjected to excessive force.**
18. Always operate blender/juicer with cover in place.
19. When blending hot liquids, remove center piece of two-piece cover.
20. Do not use the appliance if juicer filter is damaged or broken.
21. This appliance is not intended for use by persons (including children) with reduced physical, sensory or mental capabilities, or lack of experience and knowledge, unless they have been given supervision or instruction concerning use of the appliance by a person responsible for their safety. Children should be supervised to ensure that they do not play with the appliance.

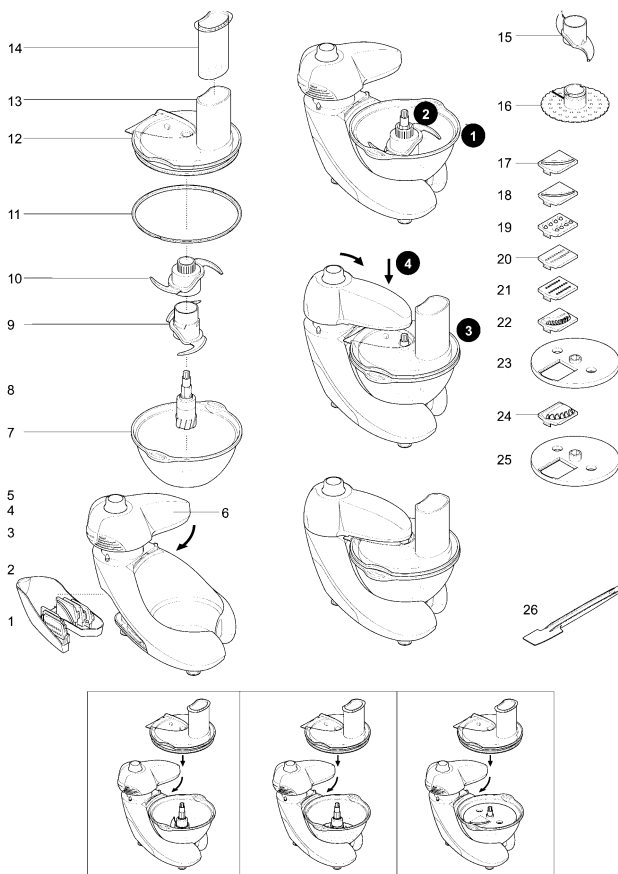
22. Noise level: Lc = 72 dB(A)

Before plugging in:

- Make sure your electricity supply is the same as the one shown on the underside of your machine.
- This appliance complies with European Economic Community Directive 89/336/EEC.

This appliance is marked according to the European directive 2002/96/EC on Waste Electrical and Electronic Equipment (WEEE). This guideline is the frame of a European-wide validity of return and recycling on Waste Electrical and Electronic Equipment.

Description

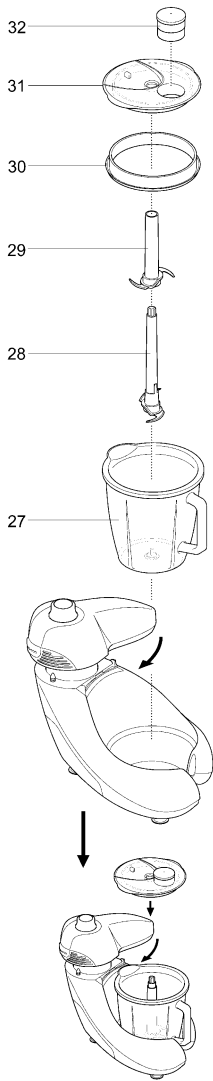


Processor

1. Plate storage compartment
2. Power unit
3. Head release button
4. On/off speed control
5. Pulse button
6. Swivel head
7. Glass bowl
8. Removable bowl drive shaft
9. Main blade
10. Upper blade
11. Bowl lid seal
12. Lid
13. Feed tube
14. Pusher

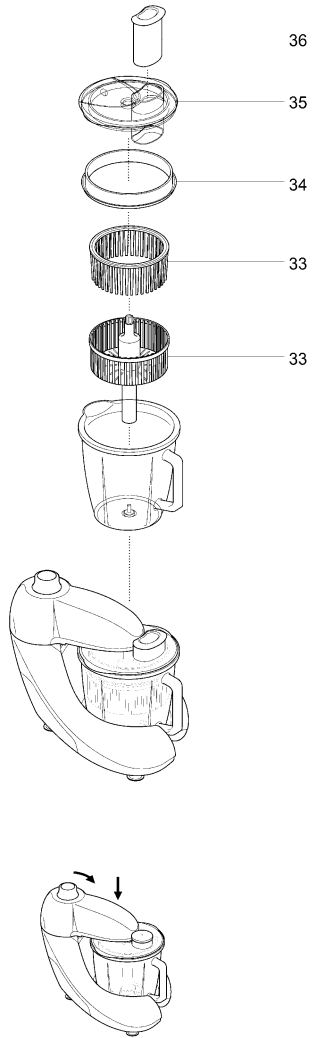
Additional attachments

15. Dough tool
16. Whipping tool
17. Thick slicing plate
18. Thin slicing plate
19. Thick shredding plate
20. Fine shredding plate
21. Rasping plate
22. Fine chipper plate
23. Standard plate carrier
24. Thick chipper plate
25. Thick chipper plate carrier
26. Spatula



Blender

- 27. Jug
- 28. Removable drive shaft/bottom blade
- 29. Top blade
- 30. Lid seal
- 31. Lid
- 32. Filler cap



Juicer

- 33. Juice extractor
- 34. Lid seal
- 35. Juice extractor lid
- 36. Pusher

Important instructions

Before using the appliance, read carefully the following operating instructions.

For your protection, SBR 1000B food processor has a swivel head system. It cannot run unless the swivel head is locked and the swivel head cannot be opened unless the On/Off knob (4) is turned to the Off position. To open the swivel head press the swivel head opening button (3).

To use your food processor

1. To fit the quad knife blade, first fit the drive shaft (8) onto the metal pin in the bottom of the bowl. Then assemble the knife blades (9,10) in the order shown _ taking care to rotate the top blade clockwise until it fits fully into place. Then fit the knife blade assembly onto the drive shaft inside the bowl. To remove, grip the assembly by the top of the drive shaft and remove the entire blade assembly from the bowl. To separate the quad knife blade, take extra care to hold each section by the plastic component and rotate the top blade anticlockwise until it becomes free from the bottom blade.
2. Place the glass bowl (7) onto the glass bowl housing on the unit. Insert the spindle (8) onto the shaft of the glass bowl. Insert the main blade (9) over the shaft of the spindle (8) and insert the upper blade (10) over the main blade (9) properly.. Always hold the chopping blades by the upper plastic part.
3. Place ingredients to be processed in the glass bowl (7).
4. Check the seal (11) is fitted to the lid correctly (fit the grooved side of the seal into the lid) then fit the lid. Insert food pusher (14) into feed chute (13).
5. Ensuring the speed control is in the OFF position, turn the swivel head clockwise and press down until it clicks shut to lock securely. **The processor will not operate if the head is not located correctly.**
6. Switch on and select a speed.
 - Use the pulse control for short burst. The pulse will operate for as long as the button is held down.
 - **The swivel head cannot be unlocked unless the speed control is in the OFF position.**
7. Keep hand and utensils away from the chopping blades while chopping food to reduce the risk of severe injury or damage to the food processor. A scraper may be used, but ONLY when the food processor is not running and has been unplugged.
Never feed food by hand. Always use the food pusher.
8. When finished processing the ingredients, PLEASE turn the speed control knob to the OFF position. Then press the opening button (3) to unlock the swivel head. You can not unlock the swivel head unless you turn the knob to the OFF position.
9. Reverse the above procedure to remove the lid, attachment and bowl. To release the lid, hold one of the bowl handles whilst lifting the lid by the feed Tube (13)
10. Do not leave the appliance unattended when it is in the »ON« position.

Important

- Your processor is not suitable for crushing or grinding coffee beans, or converting granulated sugar to caster sugar.
- When adding almond essence or flavouring to mixtures avoid contact with the plastic as this may result in permanent marking.

Processing example

The processing times are approximate and also depend on the quality of the food to be processed and degree of fineness you require.

Product	Quantity	Recommended level	Operation times
Meat	1000g	Max	10 - 20 sec
Onions	700g	5 - max	10 - 20 sec
Nuts	600g	Max	10 - 20 sec
Fish	700g	Pulse - max	10 - 20 sec
Cheese	700g	Pulse - max	10 - 20 sec
carrots	700g	Pulse - max	20 sec
Apples	700g	5 - max	10 - 20 sec
Mayonnaise	4eggs/1l oil	8 - max	20 sec

Using the whipping tool

CAUTION: Make sure that the unit is unplugged from power source and operation knob is in "OFF" position before inserting or removing any attachments and before cleaning.

IMPORTANT: The food processor unit will not operate if the swivel head is not locked securely.

1. Place the glass bowl(7) onto the glass bowl housing on the unit. Insert the spindle(8) onto the shaft of the glass bowl. Insert the whisking attachment(16) over the shaft of the spindle. (8)
2. Place ingredients to be processed in the glass bowl.(7)
3. Check the seal (11) is fitted to the lid correctly (fit the grooved side of the seal into the lid) then fit the lid. Insert food pusher (14) into feed chute (13).
4. Ensuring the speed control is in the OFF position, turn the swivel head clockwise and press down until it clicks shut to lock securely. **The processor will not operate if the head is not located correctly.**
5. Switch on and select a speed.
6. When finished processing the ingredients, **PLEASE turn the speed control knob to the OFF position.** Then press the opening button (3) to unlock the swivel head. **You can not unlock the swivel head unless you turn the knob to the OFF position.**
7. Reverse the above procedure to remove the lid, attachment and bowl. To release the lid, hold one of the bowl handles whilst lifting the lid by the feed Tube (13)
8. For your safety, keep the pusher(14) in its place while operating the appliance.

WARNING: Never use the whisking attachment (16) for dough kneading.

Processing example

The processing times are approximate and also depend on the quality of the food to be processed and degree of fineness you require.

Product	Quantity	Recommended level
Egg	4 pcs.	1 - max
Mayonnaise	4 pcs.	8 - max
Cake dough	800g	8 - max
Cream	500g	8 - max

Using the attachments

WARNING: Use extreme caution when handling the blades. They are extremely sharp.

IMPORTANT: The food processor unit will not operate if the swivel head is not locked securely.

1. Place the blade (17, 18, 19, 20, 21, 22) of your choice on the blade holder (23).
2. Place the glass bowl (7) onto the glass bowl housing on the unit. Insert the spindle (8) on the shaft of the glass bowl. Insert the blade holder (23) over the shaft of the spindle.
3. Place ingredients to be processed in the glass bowl (7).
4. Check the seal (11) is fitted to the lid correctly (fit the grooved side of the seal into the lid) then fit the lid. Insert food pusher (14) into feed chute (13).
5. Ensuring the speed control is in the OFF position, turn the swivel head clockwise and press down until it clicks shut to lock securely. **The processor will not operate if the head is not located correctly.**
6. Switch on and select a speed.
7. When finished processing the ingredients, **PLEASE turn the speed control knob to the OFF position.** Then press the opening button (3) to unlock the swivel head. **You can not unlock the swivel head unless you turn the knob to the OFF position.**
8. Reverse the above procedure to remove the lid, attachment and bowl. To release the lid, hold one of the bowl handles whilst lifting the lid by the feed Tube (13)
9. For your safety, keep the pusher(14) in its place while operating the appliance.

Product	Quantity	Recommended level
Carrots	500g	1 - 3
Radish	500g	1 - 3
Squash	1000g	1 - 3
Cucumber	1000g	1 - 3
Cheese	500g	1 - max
Potato	500g	1 - 3

WARNING: Please use the big blade holder (24) for the big fries blade (25). Please use the other blade holder (23) for the rest of the other blades (17, 18, 19, 20, 21, 22).

Hints

- Use fresh ingredients
- Don't cut food too small. Fill the width of the feed tube fairly full. This prevents the food from slipping sideways during processing.
- When using the chipper plate, place ingredients horizontally.
- When slicing or shredding: food placed upright comes out shorter than food placed horizontally.
- There will always be a small amount of waste on the plate or in the bowl after processing.
- Store the plates in the storage compartment.

Dough tool (15)

- Place the dry ingredients in the bowl and add the liquid down the feed tube whilst the machine is running. Process until a smooth elastic ball of dough is formed this will take 20 - 30 secs.
- Re-knead by hand only. Re-kneading in the bowl is not recommended as it may cause the processor to become unstable.

Slicing plates – thick , thin (17, 18)

Use for slicing cheese, carrots, potatoes, cabbage, cucumber, courgettes, beetroot and onions.

Shredding plates – thick , fine (19, 20)

Use for shredding cheese, carrots, potatoes and foods of a similar texture.

Rasping plate (21)

Grates Parmesan cheese and potatoes for German potato dumplings.

Chipper plate – fine , thick (22)

Use to cut potatoes and firm ingredients for salads, garnishes, casseroles and stir fries (e.g. carrots, swede, courgette & cucumber).

Safety

- Never remove the lid until the cutting plate has completely stopped.
- Handle the cutting plates with care – they are extremely sharp.

To use the cutting plates (24)

1. Fit the bowl and drive shaft.
2. Select the desired plate and fit into the carrier with the cutting side uppermost.

Note: The thick chipper plate will not fit the standard plate carrier and must only be used with the thick chipper plate carrier.

Locate one end of the plate under the rim and press the other end into position, it will only fit one way round.

3. Put the food into the feed tube.
4. Switch on and push down evenly with the pusher – never put your fingers in the feed tube.

To use your blender

1. Fit the jug (27) to the power unit. Then fit the drive shaft/bottom blade (28) to the jug.
2. Fit the top blade (29) to the drive shaft, taking care to rotate the top blade clockwise until it fits fully into place.
3. Put your ingredients into the jug.
4. Check the seal (30) is fitted to the lid correctly (fit the seal so the lipped edge of the seal faces outwards) then fit the lid (31). Fit the filler cap (32).
5. Turn the swivel head clockwise and press down until it clicks shut to lock securely. **The liquidiser will not operate if the head is not located correctly.**
6. Select MAX speed or use the pulse control.
7. When finished processing the ingredients, **PLEASE turn the speed control knob to the OFF position.** Then press the opening button (3) to unlock the swivel head. **You can not unlock the swivel head unless you turn the knob to the OFF position.**
8. Reverse the above procedure to remove the lid, double blades and jug. To release the lid, hold one of the jug handles whilst lifting the lid by the feed tube.

Hints

- When making mayonnaise, put all the ingredients, except the oil into the liquidiser. Then with the machine running, pour the oil down the hole in the lid.
- Thick mixtures, eg pates and dips, may need scraping down. If it's difficult to process, add more liquid.
- When crushing ice, add 15mls water to 6 ice cubes. Use the pulse control.

Important!

- Allow all liquids to cool to room temperature before placing them in the liquidiser.
- To ensure the long life of your liquidiser, never run it for longer than 60 seconds. Switch off as soon as you've got the right consistency.
- Don't process spices - they may damage the plastic.
- The machine won't work if the liquidiser is fitted incorrectly.
- Don't put dry ingredients into the liquidiser before switching on. If necessary, cut them into pieces; remove the filler cap; then with the machine running, drop them through one by one.
- Don't use the liquidiser as a storage container. Keep it empty before and after use.
- Never blend more than 1 1/2 litres (2pts 12fl oz) - less for frothy liquids like milkshakes.

Product	Quantity	Recommended level	Operation times
Parsley	70g	8 - max	10 - 20 sec
Carrot	400g	8 - max	10 - 15 sec
Tomato (6 pcs.)	650g	8 - max	5 - 10 sec
Fruit (8 pcs.)	500g	8 - max	15 - 20 sec
Hazelnut	300g	8 - max	10 - 15 sec
Ice	300g	Pulse - max	15 - 20 sec

To use your juice extractor

1. Fit the jug (27) to the power unit. Then fit the drive shaft/bottom blade (33) to the jug.
2. Put your ingredients into the jug.
3. Check the seal (34) is fitted to the lid correctly (fit the seal so the lipped edge of the seal faces outwards) then fit the lid (35). Fit the filler cap (36).
4. Turn the swivel head clockwise and press down until it clicks shut to lock securely. **The liquidiser will not operate if the head is not located correctly.**
5. Select MAX speed or use the pulse control.
6. When finished processing the ingredients, **PLEASE turn the speed control knob to the OFF position.** Then press the opening button (3) to unlock the swivel head. **You can not unlock the swivel head unless you turn the knob to the OFF position.**
7. Reverse the above procedure to remove the lid, juice extractor and jug. To release the lid, hold one of the jug handles whilst lifting the lid by the feed tube.
8. For your safety, keep the pusher(36) in its place while operating the appliance.

Cleaning and maintenance

- Always switch off and unplug before cleaning.
- Handle the blades and cutting plates with care – they are extremely sharp.
- Some foods may discolour the plastic parts. This is perfectly normal and won't harm the plastic or affect the flavour of your food. Rub with a cloth dipped in vegetable oil to remove the discolouration.

Power unit

- Wipe with a damp cloth, then dry.

Bowl/lid and attachments

- Wash by hand, then dry.
- Alternatively they can be washed on the top rack of your dishwasher. A short low temperature program is recommended.

Lid seals

- Use the pointed end of the spatula to remove the lid seals.
- Wash the seals and ensure that the seals are fitted correctly before use.

**GORENJE
WISHES YOU A LOT OF PLEASURE WHEN USING YOUR APPLIANCE**

We reserve the right to any modifications!

Cum se folosește

Acest robot de bucătărie este un produs destinat utilizării casnice, și nu celei comerciale. Folosiți-l pentru prepararea hranei în cantități normale utilizării domestice. Păstrați aceste instrucțiuni într-un loc sigur.

Înainte de prima utilizare:

- Îndepărtați toate ambalajele, inclusiv învelitorile de plastic ale cuțitelor. Atenție, lamele sunt foarte ascuțite. Învelitorile lamelor pot fi folosite când trebuie să depozitați produsul.
- Spălarea componentelor se face conform capitolului 'Întreținere & curățare'.

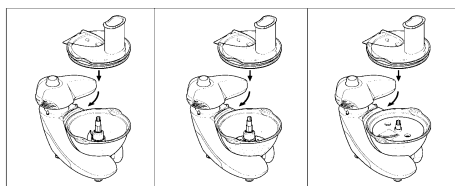
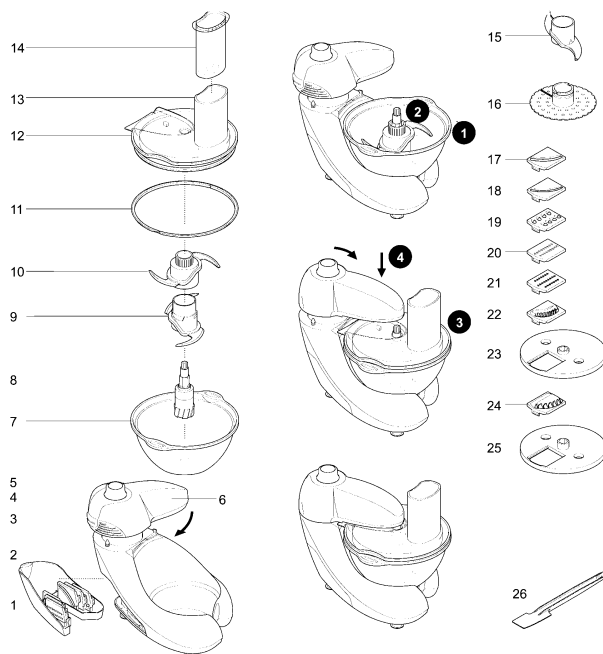
ATENȚIONĂRI IMPORTANTE

Când utilizați electrocasnice electrice, pentru a reduce riscul de incendiu, șoc electric, și/sau răniri, trebuie urmate câteva precauții de siguranță, inclusiv următoarele:

1. **Citiți toate instrucțiunile înainte de a utiliza aparatul.** Se recomandă păstrarea acestor instrucțiuni pentru referințe ulterioare.
2. Voltajul rețelei dvs. electrice trebuie să corespundă cu cea înscrisă pe plăcuța din partea de jos a aparatului. Conectați doar la curent alternativ. Conectați doar la curent alternativ.
3. Pentru a vă proteja împotriva socului electric NU SCUFUNDAȚI ÎN APĂ aparatul, cablul sau priza.
4. Este necesară supravegherea atentă a copiilor în preajma aparatului. Nu lăsați aparatul nesupravegheat când este în stare de funcționare.
5. Opriți aparatul și scoateți-l din priză când nu îl folosiți, înaintea asamblării sau dezasamblării sau înaintea curățării. Nu trageți de cablul de alimentare pentru a scoate aparatul din priză.
6. Evitați contactul cu părțile mobile.
7. Nu folosiți produsul dacă acesta are cablul de alimentare sau ștecherul defect, sau dacă aparatul a fost scăpat, sau defectat în orice fel. Returnați aparatul în întregime la cel mai apropiat centru service autorizat pentru examinare, reparație electrică, mecanică sau ajustări.
8. Dacă utilizați dispozitive sau atașamente care nu sunt recomandate în acest manual, puteți provoca incendii, șoc electric sau accidente.
9. Nu lăsați cablul să atârne peste marginea mesei, a blatului, sau să intre în contact cu suprafețe fierbinți.
10. Nu atingeți cu mâna sau alte ustensile lamele și discurile atunci când acestea funcționează. Veți evita în acest fel accidentele și deteriorarea aparatului. Puteți folosi un instrument de răzuire doar atunci când aparatul nu funcționează.
11. **Lamele sunt foarte ascuțite. Manevrați-le cu grijă.**
12. Răciți lichidele la temperatura mediului ambiant, înaintea introducerii în aparat.
13. Pentru a reduce riscul provocării accidentelor, nu puneți lamele sau discurile la bază, fără a fixa în prealabil vasul.
14. Asigurați-vă că ați fixat bine capacul, înainte de a porni aparatul.
15. Nu puneți mâncare cu mâna. Folosiți dispozitivul de împingere.
16. Nu forțați mecanismul de blocare de pe capac.
17. Blenderul trebuie folosit doar cu capac.
18. Atunci când puneți lichide fierbinți în blender, scoateți partea centrală a capacului.
19. Nu folosiți aparatul dacă filtrul pentru sucuri este deteriorat.
20. Acest aparat nu trebuie utilizat de către persoane (inclusiv copii) care au capacități fizice, mentale sau senzoriale reduse sau sunt lipsite de experiență și cunoștințe, cu excepția cazului în care sunt supravegheați sau instruiți cu privire la utilizarea aparatului de către o persoană responsabilă pentru siguranța lor. Copiii trebuie supravegheați pentru a nu se juca cu aparatul.
21. Nivel de zgomot: Lc = 72 dB [A]

Acest produs este marcat în conformitate cu Directiva 2002/96/EC în legătură cu Reciclarea echipamentelor electrice și electronice (WEEE). Acesta este un ghid al validității returnării și reciclării echipamentelor electrice și electronice.

Descriere



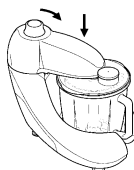
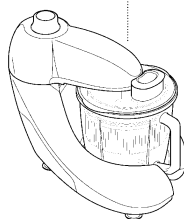
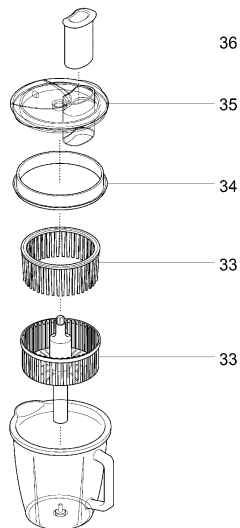
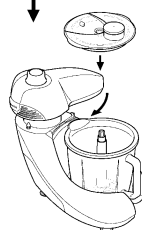
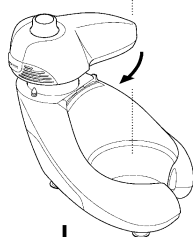
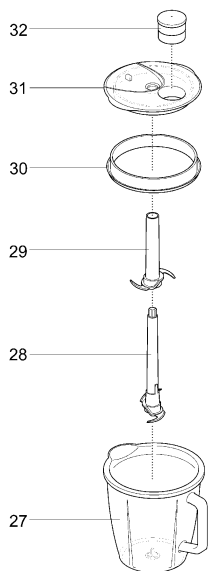
Robot

1. Compartiment de stocare
2. Unitatea electrică
3. Buton pentru desfacerea capacului
4. On/off control al vitezei
5. Butonul puls
6. Cap rotitor
7. Bol de sticlă
8. Mâner pentru îndepărtarea bolului
9. Lama principală
10. Lama superioară
11. Închizătoare capac bol
12. capac
13. Tub

14. Împingător

Atașamente adiționale

15. Atașament pentru aluat
16. Unealtă pentru a bate spumă
17. Dispozitiv pentru a tăia felii groase
18. Dispozitiv pentru a tăia felii subțiri
19. Dispozitiv pentru răzuire mare
20. Dispozitiv pentru răzuire fină
21. Răzătoare
22. Dispozitiv pentru feliere
23. Suport standard
24. Dispozitiv pentru mărunțire mai mare
25. Suport pentru dispozitiv
26. Spatula



Blender

- 27. Cană
- 28. Mâner mobil /Lama inferioară
- 29. Lama superioară
- 30. Închizătoare capac bol
- 31. capac
- 32. Capac de etanșare

Storcător

- 33. Extractor de suc
- 34. Închizătoare capac
- 35. Capac pentru extractorul de suc
- 36. Dispozitiv pentru împingere

Informații importante

Citiți instrucțiunile înainte de a folosi aparatul.

Pentru siguranța dvs., robotul de bucătărie SBR 1000B are un sistem cu un cap rotitor. Aparatul nu pornește dacă acest cap rotitor nu este închis, iar capul rotitor nu poate fi deschis decât prin rotirea butonului On/Off (4) la poziția Off. Pentru deschiderea capului rotitor apăsați butonul de deschidere (3).

Utilizare

1. Pentru a potrivi lama, potriviți axul (8) pe dispozitivul de fixare de metal de pe partea inferioară a bolului. Apoi asamblați lamele (9,10) în ordinea arătată _ având grijă să rotească lama superioară în sensul acelor de ceasornic până este corect poziționat. Apoi montați lamele pe axul din interiorul bolului. Pentru îndepărtare, luați ansamblul de capătul axului și îndepărtați întregul ansamblu din bol. Pentru a separa lama groasă, aveți grijă să luați fiecare secțiune de componentul de plastic și rotiți în sensul invers acelor de ceasornic, până se desprinde de lama inferioară.
2. Poziționați bolul de sticlă (7) pe suportul special. Introduceți fusul (8) pe axul bolului de sticlă. Introduceți lama principală (9) peste ax (8) și apoi introduceți lama superioară (10) peste lama principală (9) în mod corect. Țineți lamele de părțile de plastic.
3. Puneți ingredientele în bolul de sticlă (7).
4. Verificați ca închizătoarea (11) este potrivită corect în capac (potriviți șanțul închizătorii în capac) apoi potriviți capacul. Introduceți dispozitivul pentru împingere (14) în topogan (13).
5. Asigurându-vă că controlul vitezei este oprit, rotiți capul rotitor în sensul acelor de ceasornic și apăsați până acesta este corect închis.
6. Robotul nu va funcționa dacă capacul nu este corect închis.
 - Porniți și alegeți viteza. Folosiți opțiunea puls se folosește pentru acțiuni scurte. Opțiunea puls va funcționa atâta timp cât țineți apăsat butonul.
 - Capul rotitor nu poate fi desfăcut dacă controlul vitezei nu este în poziția OFF.
7. Țineți mâinile și ustensilele departe de lamele de mărunțit pentru a reduce riscul rănilor sau afectării robotului de bucătărie. Un dispozitiv de răzuire poate fi folosit doar dacă aparatul este oprit și scos din priză.
Nu împingeți alimentele cu mâna. Folosiți dispozitivul special de împingere.
8. După ce ingredientele au fost procesate, rotiți butonul de control la vitezei în poziția OFF. Apoi apăsați butonul pentru deschidere (3) pentru a desface capul rotitor. **Capul rotitor nu poate fi desfăcut dacă controlul vitezei nu este în poziția OFF.**
9. Folosiți procedura de mai sus în mod invers pentru a îndepărta capacul, atașamentul și bolul. Pentru îndepărtarea capacului, țineți unul din mânerul bolului, ridicând capacul Tub (13)
10. Nu lăsați aparatul nesupravegheat atunci când este în poziția »ON«.

Important!

- Robotul Dvs de bucătărie este potrivit și pentru măcinarea cafelei, sau zahărului.
- Când adăugați esențe sau mirodenii, evitați contactul cu părțile de plastic pentru a nu le păta.

Exemplu de procesare

Timpul de procesare este aproximativ și depinde de calitatea alimentelor ce vor fi procesate și gradul de mărunțire dorit.

Produs	Cantitate	Nivel recomandat	Durată
Carne	1000g	Max	10 - 20 sec
Ceapă	700g	5 - max	10 - 20 sec
Nuci	600g	Max	10 - 20 sec
Pește	700g	Pulse - max	10 - 20 sec
Brânză	700g	Pulse - max	10 - 20 sec
Lichide (supă)	700g	Pulse - max	20 sec
Mere	700g	5 - max	10 - 20 sec
Maioneză	4ouă/1l ulei	8 - max	20 sec

Folosirea dispozitivului de batere

ATENȚIE: Înainte de a introduce sau de a scoate atașamentele, asigurați-vă că aparatul este oprit „OFF” și scos din priză.

IMPORTANT: Robotul nu va funcționa până capul rotitor nu este corect închis.

1. Plasați bolul de sticlă (7) pe suportul special. Introduceți fusul (8) pe axul bolului de sticlă. Introduceți dispozitivele de batere (16) peste ax. (8)
2. Puneți ingredientele în bolul de sticlă .(7)
3. Verificați ca închizătoarea (11) is este potrivită corect în capac (potriviiți șanțul închizătorii în capac) apoi potriviți capacul. Introduceți dispozitivul pentru împingere (14) în topogan (13).
4. Asigurându-vă că controlul vitezei este oprit, rotiți capul rotitor în sensul acelor de ceasornic și apăsați până acesta este corect închis. **Robotul nu va funcționa dacă capacul nu este corect închis.**
5. Porniți și alegeți viteza.
6. După ce ingredientele au fost procesate, **rotiți butonul de control la vitezei în poziția OFF.** Apoi apăsați butonul pentru deschidere (3) pentru a desface capul rotitor. **Capul rotitor nu poate fi desfăcut dacă controlul vitezei nu este în poziția OFF.**
7. Folosiți procedura de mai sus în mod invers pentru a îndepărta capacul, atașamentul și bolul. Pentru îndepărtarea capacului, țineți unul din mânerul bolului, ridicând capacul.
8. Pentru siguranță, țineți dispozitivul de împingere (14) la locul său când folosiți aparatul.

AVERTISMENT IMPORTANT: Nu folosiți dispozitivul de amestecare pentru prepararea aluatului.

Exemplu

Timpul de procesare este aproximativ și depinde de calitatea alimentelor ce vor fi procesate și gradul de mărunțire dorit.

Produs	Cantitate	Nivel recomandat
Ou	4 buc.	1 - max
Maioneză	4 buc.	8 - max
Aluat	800g	8 - max
Frișcă	500g	8 - max

Folosirea atașamentelor

ATENȚIE: Folosiți cu extremă grijă lamele. Acestea sunt extrem de ascuțite.

IMPORTANT: Robotul nu va funcționa până capul rotitor nu este corect închis.

1. Puneți lamele (17, 18, 19, 20, 21, 22) alese în locul special destinat (23).
2. Puneți bolul de sticlă (7) pe suportul special. Introduceți axul (8) în bol. Introduceți suportul pentru lame (22) pe ax.
3. Puneți ingredientele în bolul de sticlă (7). Verificați ca închizătoarea (11) să este potrivită corect în capac (potriviiți șanțul închizătorii în capac) apoi potriviți capacul. Introduceți dispozitivul pentru împingere (14) în topogan (13).
4. Asigurându-vă că controlul vitezei este oprit, rotiți capul rotitor în sensul acelor de ceasornic și apăsați până acesta este corect închis. **Robotul nu va funcționa dacă capacul nu este corect închis.**
5. Porniți și alegeți viteza.
6. Folosiți opțiunea puls se folosește pentru acțiuni scurte. Opțiunea puls va funcționa atâta timp cât țineți apăsat butonul.
7. **Capul rotitor nu poate fi desfăcut dacă controlul vitezei nu este în poziția OFF.** Folosiți procedura de mai sus în mod invers pentru a îndepărta capacul, atașamentul și bolul. Pentru îndepărtarea capacului, țineți unul din mânerul bolului, ridicând capacul.
8. Pentru siguranță, țineți dispozitivul de împingere (14) la locul său când folosiți aparatul.

Produs	Cantitate	Nivel recomandat
Morcovi	500g	1 - 3
Ridichie	500g	1 - 3
Suc	1000g	1 - 3
Castravete	1000g	1 - 3
Brânză	500g	1 - max
Cartof	500g	1 - 3

ATENȚIE: Folosiți suportul manei mari (24) pentru lama de cartofi prăjiți (25). Folosiți alt suport (23) pentru restul lamelor (17, 18, 19, 20, 21, 22).

Sugestii

- Folosiți ingrediente proaspete
- Nu tăiați alimentele în bucăți prea mici. Unpleți tubul de alimentare. Astfel se previne alunecarea alimentelor în părți
- Când mărunțiți, țineți ingredientele orizontal.
- Când feliați sau mărunțiți: feliile vor ieși mai mici dacă puneți alimentul vertical și nu orizontal.
- După procesare vor rămâne câteva rămășițe.
- Păstrați dispozitivele în compartimentul special.

Dispozitivul pentru aluat (15)

- Puneți ingredientele uscate în bol și adăugați lichidele prin tubul de alimentare când mașina funcționează. Amestecați până se formează o minge fină și elastică, aprox 20 - 30 sec.
- Frământați apoi cu mâna. Nu frământați direct în bol pentru a nu provoca stricăciuni.

Dispozitive de feliere – grosă, fină (17, 18)

Folosiți pentru a felia brânza, morcovi, cartofi, varză, castravete sau ceapă.

Dispozitive de mărunțire – grosă, fină (19, 20)

Folosiți pentru a mărunți brânza, morcovi, cartofi și alte alimente similare.

Răzătoare (21)

Radeți brânza Parmezan și cartofii pentru colțunașii nemțești.

Feliator – fin, gros (22)

Folosiți la tăierea cartofilor și ingredientelor tari pentru salate, garnituri, etc

Siguranță

- Nu îndepărtați capacul până ce dispozitivele nu s-au oprit.
- Utilizați dispozitivele cu grijă – sunt foarte ascuțite.

Pentru a folosi dispozitivele de tăiere (24):

1. Potrivii bolul.
2. Selectați dispozitivul dorit și potriviți-l cu lama în sus.

Notă: Feliatorul gros nu poate fi folosit decât cu suportul său special.

Puneți un capăt sub ramă și apăsați celălalt capăt pentru a intra unul în altul.

3. Puneți alimentele în tubul de alimentare.
4. Porniți și apăsați alimentele cu dispozitivul pentru împingere – nu introduceți degetele în tub.

Folosirea BLENDER-ului

1. Potrivii ulciorul (27) în unitatea principală. Apoi potriviți lama inferioară (28) la ulcior. Potrivii lama superioară (29) pe ax, având grijă să rotiți lama superioară în sensul acelor de ceasornic până ajunge la locul special destinat.
2. Puneți ingredientele în ulcior.
3. Verificați dacă închizătoarea (30) este potrivită corect la capac (potrivii închizătoarea astfel încât marginea sa să fie în afară)
Apoi potriviți capacul (31). Potrivii capul de umplere (32).
Întoarceți capul rotitor în sensul acelor de ceasornic și apăsați până se închide bine. **Blender-ul nu va funcționa corect dacă capacul nu este închis corect.**
4. Selectați viteza MAX sau folosiți opțiunea puls.
Când ați terminat de procesat alimentele, **va rugăm a întoarce butonul pentru viteză la poziția OFF.** Apoi apăsați butonul pentru deschidere (3) și deschideți capul rotitor. **Nu puteți deschide capul rotitor dacă butonul nu este la poziția OFF.**
5. Folosiți procedura inversă pentru a îndepărta capacul, lamele duble și ulciorul. Pentru a îndepărta capacul, țineți de un mâner al ulciorului și ridicați capacul de tub.

Sugestii

- Când faceți maioneză, puneți toate ingredientele, cu excepția uleiului, în mixer. După ce aparatul a pornit, turnați uleiul.
- Mixturile groase, eg sosuri, pot necesita răzuire. Dacă acestea sunt dificil de procesat, adăugați mai mult lichid.
- Când zdrobiți gheață, adăugați 15mls de apă la 6 cuburi de gheață. Folosiți opțiunea puls.

Important

- Lăsați lichidele să se răcorească înainte de a le pune în aparat.
- Pentru a asigura durabilitatea aparatului, nu îl utilizați pe perioade mai lungi de 60 secunde. Opriți-l de îndată ce atingeți consistența dorită.
- Nu procesați mirodenii – pot strica părțile din plastic.
- Mașina nu va funcționa dacă blender-ul nu este potrivit bine.
- Nu puneți ingrediente uscate înainte de a porni aparatul. Dacă este necesar, tăiați-le în bucățele;
- Îndepărtați tubul de umplere; apoi, în timp ce mașina funcționează, introduceți-le pe rând.
- Nu folosiți blender-ul pentru a păstra alimentele. Trebuie ținut gol după folosire.

- Nu amestecați mai mult de 1 1/2 litri (2pts 12fl oz) – mai puțin pentru lichidele spumoase precum milkshak-uri.

Produs	Cantitate	Nivel recomandat	Timp de operare
Pătrunjel	70g	8 - max	10 -20 sec
Morcov	400g	8 - max	10 -15 sec
Roșii (6 buc.)	650g	8 - max	5 -10 sec
Fructe (8 buc.)	500g	8 - max	15 -20 sec
Alune	300g	8 - max	10 -15 sec
Gheață	300g	Puls - max	15 -20 sec

Folosirea storcătorului

1. Potriviiți ulciorul (27) în unitatea principală. Apoi potriviiți lama inferioară (33) la ulciur.
2. Puneți ingredientele în ulciur.
3. Verificați dacă închizătoarea (34 este potrivită corect la capac (potriviiți închizătoarea astfel încât marginea sa să fie în afară)
Apoi potriviiți capacul (35). Potriviiți capul de umplere (36).
4. Întoarceți capul rotitor în sensul acelor de ceasornic și apăsați până se închide bine. **Storcătorul nu va funcționa corect dacă capacul nu este închis corect.**
5. Selectați viteza MAX sau folosiți opțiunea puls.
6. Când ați terminat de procesat alimentele, va **rugăm a întoarce butonul pentru viteză la poziția OFF**. Apoi apăsați butonul pentru deschidere (3) și deschideți capul rotitor. **Nu puteți deschide capul rotitor dacă butonul nu este la poziția OFF.**
7. Folosiți procedura inversă pentru a îndepărta capacul, lamele duble și ulciorul. Pentru a îndepărta capacul, țineți de un mâner al ulciurului și ridicați capacul de tub.
8. Pentru siguranța Dvs., păstrați dispozitivul de împingere (36) la locul său când folosiți aparatul.

Curățare și menținere

- Opriiți aparatul și scoateți-l din priză înainte de curățare.
- Utilizați cu grijă lamele și plăcuțele de tăiere – acestea sunt foarte ascuțite.
- Unele alimente pot decolora părțile de plastic. Acest lucru este normal și nu va dăuna plasticului, nici nu va afecta gustul mâncării Dvs. Ștergeți cu o cârpă înmuiată în ulei vegetal pentru a îndepărta decolorarea.

Unitatea centrală

- Ștergeți cu o cârpă umedă, apoi uscați.
- Bol/capac și atașamente
- Spălați manual, apoi uscați.
- Acestea pot fi spălate și pe raftul superior al mașinii de spălat vase. Se recomandă un program scurt, la o temperatură scăzută.

Închizătorile capacelor

- Folosiți capătul ascuțit al spatulei to pentru a îndepărta închizătorile.
- Spălați-le și asigurați-vă că închizătorile sunt bine potrivite înainte de utilizare.

GORENJE

VĂ DOREȘTE SĂ FOLOSIȚI PRODUSELE NOASTRE CU MULTĂ PLĂCERE

Ne rezervăm dreptul oricăror modificări!

Użytkowanie urządzenia

Robot kuchenny SBR 1000B przeznaczony jest do użytku domowego, nie nadaje się on do użytkowania w restauracjach. Należy używać go do obróbki takiej ilości żywności, która odpowiada zapotrzebowaniu przez przeciętne gospodarstwo domowe. Instrukcję należy zachować i w razie potrzeby przekazać innemu użytkownikowi.

Przed pierwszym użytkowaniem urządzenia:

- Opakowanie z urządzenia usuń w całości, łącznie z plastikową osłoną noża. Uważaj, bo noże są bardzo ostre. Osłonę noża jeśli jest to potrzebne należy stosować przy przechowywaniu.
- Oczyszczyć części urządzenia, zgodnie ze wskazówkami w punkcie »Pielęgnacja i czyszczenie«.

Ważne wskazówki dotyczące bezpieczeństwa

Przed użytkowaniem urządzeń elektrycznych należy uwzględnić poniższe podstawowe wymagania dotyczące bezpieczeństwa:

1. Przed użytkowaniem urządzenia należy dokładnie zapoznać się z instrukcją obsługi. Instrukcję obsługi należy zachować, aby można było korzystać z niej w trakcie późniejszego użytkowania wyrobu.
2. Napięcie sieci elektrycznej musi odpowiadać parametrom określonym na dnie urządzenia. Podłączamy go wyłącznie do sieci prądu zmiennego.
3. Aby uniknąć porażenia prądem, zabronione jest moczenie w wodzie lub innej cieczy obudowy silnika, kabla lub wtyczki.
4. Gdy urządzenie jest używane przez dzieci lub gdy podczas jego używania, znajdują się one w pobliżu, potrzebny jest szczególny nadzór.
5. Odłącz urządzenie z sieci elektrycznej gdy się go nie używa, gdy przygotowuje się go do użytkowania lub zdejmuje do czyszczenia poszczególne jego części.
6. Nigdy nie dotykaj ręką, ruchomych części urządzenia.
7. Urządzenia nie wolno używać w przypadku uszkodzenia kabla podłączeniowego lub wtyczki, jeśli podczas pracy urządzenia pojawiła się usterka, jeśli spadło ono na podłogę lub zostało w inny sposób uszkodzone. W takim przypadku, urządzenie należy zaniżyć do najbliższego upoważnionego punktu obsługi serwisowej, w którym zostanie ono sprawdzone, naprawione lub odpowiednio ustawione.
8. Przez używanie nakładek lub przyrządów, które nie są zalecane w instrukcji obsługi, można wywołać poważne zagrożenie dla użytkownika i spowodować pożar, porażenie prądem elektrycznym lub zranienie.
9. Urządzenia nie wolno używać poza przestrzenią zamkniętą.
10. Uważaj aby kabel podłączeniowy nie zwisał poza kant stołu lub innej powierzchni roboczej lub dotykał gorących powierzchni.
11. Aby uniknąć poważnych uszkodzeń użytkownika lub urządzenia, nigdy nie wolno rękami lub innymi narzędziami dotykać ruchomych części urządzenia jak noże lub tarcze. Do tego celu można używać plastikowej łopatkę ale tylko wtedy gdy urządzenie jest wyłączone.
12. Żadna z części urządzenia nie nadaje się do użytkowania w kuchenie mikrofalowej.
13. Noże są wyjątkowo ostre więc należy obchodzić się z nimi bardzo ostrożnie. Podczas pracy i czyszczenia należy trzymać je za oś napędową, z dala od ostrzy.
14. Przed usunięciem zawartości pojemnika, zawsze należy usunąć noże.
15. Nigdy nie należy nakładać tarcz na podstawek jeśli misa nie znajduje się na swoim miejscu, może to spowodować zranienie użytkownika.
16. Przed włączeniem należy sprawdzić czy pokrywa znajduje się na swoim miejscu.
17. Dodawanie żywności do urządzenia ręką jest zabronione. Do tego celu należy użyć popychacza.
18. Urządzenie może ulec uszkodzeniu lub spowodować uszkodzenia jeśli mechanizm blokujący jest za bardzo obciążony.
19. Podczas użytkowania robota kuchennego /sokowirówki pokrywa powinna zawsze znajdować się na swoim miejscu.
20. Podczas mieszania gorącego płynu, należy usunąć centralną część dwuczęściowej pokrywy.
21. Nie wolno używać urządzenia jeśli filtr sokowirówki jest uszkodzony lub złamany.

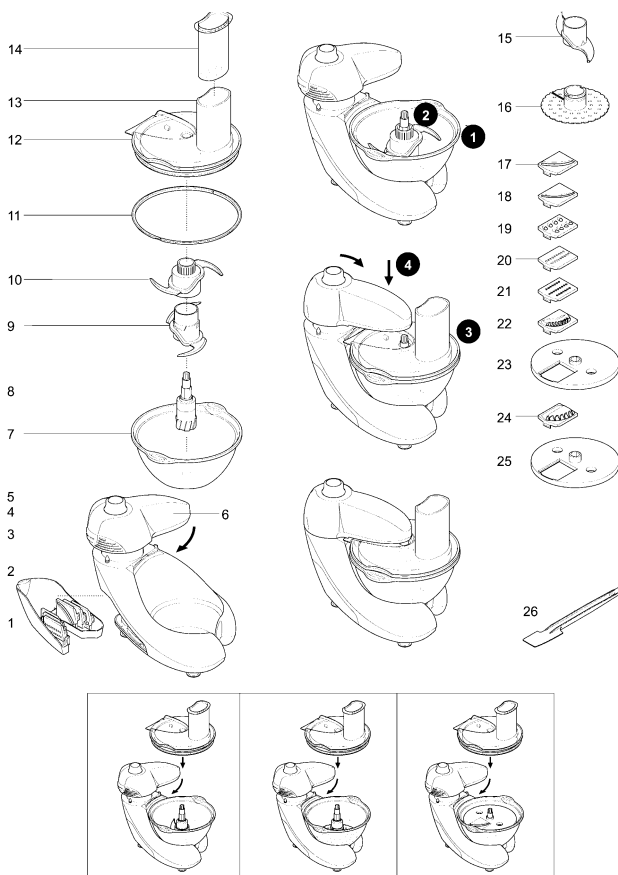
22. Urządzenie nie jest przeznaczone do użytku przez osoby (w tym dzieci) z ograniczonymi zdolnościami fizycznymi, sensorycznymi lub umysłowymi, a także nieposiadające wiedzy lub doświadczenia w użytkowaniu tego typu urządzeń, chyba że będą one nadzorowane lub zostaną poinstruowane na temat korzystania z tego urządzenia przez opiekuna. Nie pozwalaj dzieciom bawić się urządzeniem.
23. Poziom hałasu: $L_c = 72$ dB (A)

Przed podłączeniem do sieci elektrycznej:

- Należy sprawdzić czy napięcie elektryczne odpowiada oznace na dolnej części urządzenia;
- Urządzenie jest zgodne z wymaganiami obowiązujących norm w Europejskiej Wspólnocie Gospodarczej 89/336/EGS.

To wyposażenie oznaczone jest zgodnie z Dyrektywą Europejską 2002/96/EG dotyczącą zużytych sprzętów elektrycznych i elektronicznych (waste electrical and electronic equipment - WEEE). Dyrektywa ta ściśle określa postępowanie związane ze zwrotem zużytego sprzętu elektrycznego i elektronicznego oraz procesu utylizacji surowców w Unii Europejskiej.

Opis urządzenia

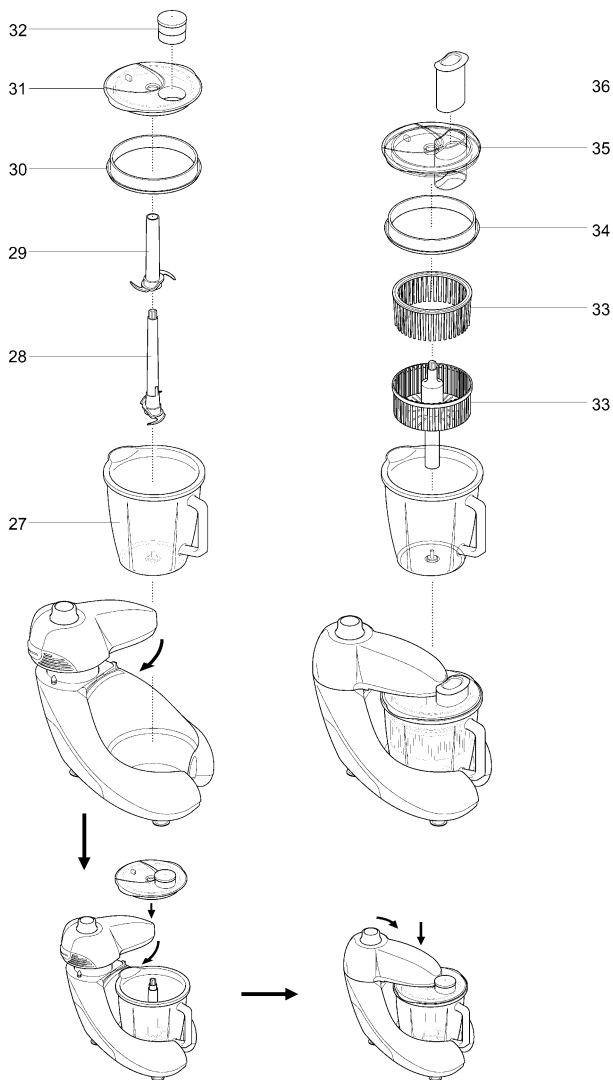


Malakser

1. Pojemnik na ostrza
2. Napęd
3. Przełącznik bezpieczeństwa
4. Włączenie/wyłączenie, kontrola prędkości
5. Przełącznik pracy pulsacyjnej
6. Głowica skrętna
7. Misa szklana
8. Oś napędowa
9. Nóż dolny
10. Nóż górny
11. Uszczelka pokrywy misy
12. Pokrywa
13. Lej dozowania produktów
14. Popychacz

Wyposażenie dodatkowe

15. Przystawka do zagniatania ciasta
16. Przystawka do ubijania
17. Osrże do krojenia na plaserki (grube)
18. Osrże do krojenia na plaserki (cieńkie)
19. Osrże do krojenia na wiórki (grubo)
20. Osrże do krojenia na wiórki (drobno)
21. Ostrze do tarcia (drobno)
22. Ostrze do szatkowania (drobno)
23. Tarcza do ostrzy standardowa
24. Ostrze do szatkowania (grubo)
25. Tarcza do szatkowania (grubo)
26. Łopatką do mieszania



Mikser

- 27. Kubek miksujący
- 28. Ruchoma oś napędowa/ostrze dolne
- 29. Ostrze górne
- 30. Uszczelka pokrywy
- 31. Pokrywa
- 32. Korek lejka wlotowego

Sokowirówka

- 33. Sokowirówka
- 34. Uszczelka pokrywy
- 35. Pokrywa sokowirówki
- 36. Popychacz

Ważne wskazówki

Przed użyciem urządzenia należy zapoznać się z instrukcją obsługi.

SBR 1000B posiada system głowicy skrętnej, który zabezpiecza was przed ewentualnymi uszkodzeniami. Urządzenia nie można wprowadzić w ruch dopóki głowica skrętna jest zablokowana (w odpowiedniej pozycji): głowicy skrętnej nie można uchylić (otworzyć) dopóki przycisk włączenie/wyłączenie (4) znajduje się w pozycji WYŁĄCZENIE. Aby móc otworzyć głowicę skrętą należy nacisnąć przycisk służący do odblokowania głowicy skrętnej (3).

Użycie malaksera

1. Aby ustawić nóż z czterema ostrzami, najpierw załóż oś napędową (8) na wkład metalowy znajdujący się na dnie misy. Po czym nakładaj ostrza w następującej kolejności (9, 10) przy czym górne ostrze obracaj w kierunku ruchu wskazówek zegara, dopóki nie znajdzie się na swoim miejscu. Następnie ostrze załóż na oś napędową wewnątrz misy. Ostrza należy wyjmować w ten sposób, że chwycimy je od góry osi napędowej i w całości wyciągniemy z misy. Podczas oddzielania ostrz noża, należy szczególnie uważać aby każdą jednostkę chwytać za plastikową część, a górne ostrze obracać w kierunku przeciwnym do ruchu wskazówek zegara, dopóki nie odłączy się ono od ostrza dolnego.
2. Postaw misę (7) na mechanizm napędowy. Na dno misy zamocuj oś napędową (8). Na oś napędową załóż najpierw nóż główny (9) a zatem nóż górny (10). Noże zawsze należy trzymać za część plastikową.
3. Wstaw składniki żywnościowe do misy (7).
4. Sprawdź czy uszczelka (11) dokładnie przylega do pokrywy (strona uszczelki z nacięciem powinna być odwrócona w kierunku pokrywy); po czym pokrywę należy zamknąć. Do leja dozowania produktów (13), wstaw popychacz (14).
5. Po sprawdzeniu, że przycisk regulacji prędkości znajduje się w pozycji WYŁĄCZENIE, należy głowicę skrętą obrócić w kierunku ruchu wskazówek zegara i naciskać ku dołowi, dopóki nie usłyszymy głośnego »klik«, który oznacza bezpieczne ustawienie głowicy. Urządzenie nie działa jeśli głowica ustawiona jest nieprawidłowo.
6. Włącz urządzenie i wybierz odpowiednią prędkość.
 - Włącz przełącznik pracy pulsacyjnej na krótkotrwałe zwiększenie wydajności. Funkcja pracy pulsacyjnej będzie działać dotąd, dopóki naciskamy przełącznik.
 - Głowicy skrętnej nie można zwolnić, dopóki przycisk ustawienia szybkości nie znajdzie się w pozycji (OFF).
7. Aby uniknąć poważnych uszkodzeń użytkownika lub urządzenia, nigdy nie wolno rękami lub innymi narzędziami dotykać ruchomych części urządzenia jak noże lub tarcze. Do tego celu można używać plastikowej łopatkę do mieszania ale tylko wtedy gdy urządzenie jest wyłączone. Dodawanie żywności ręką do urządzenia jest zabronione. Do tego celu należy użyć popychacza.
8. Po zakończeniu rozdrabniania składników, zalecamy przycisk ustawiania szybkości przerwuci na pozycję WYŁĄCZENIE (OFF). Za tym nacisnąć przełącznik bezpieczeństwa (3) w celu przekręcenia głowicy skrętnej. **Głowicy skrętnej nie można przekręcić dopóki przycisk ustawiania szybkości nie znajdzie się w pozycji OFF.**
9. Aby usunąć pokrywę, przystawkę oraz misę, należy powyżej opisane postępowanie powtórzyć w odwrotnej kolejności. Pokrywę usuń trzymając jedną ręką uchwyt misy a drugą ręką trzymając lej dozowania produktów (13), podnieś pokrywę.
10. Nigdy nie pozostawiaj urządzenia bez nadzoru!

Ważne!

- Urządzenie to nie nadaje się do rozdrabniania oraz mielenia kawy ziarnistej lub mielenia cukru na cukier puder.
- Dodając składnikom znajdującym się w misie, olejki migdałowe lub inne olejki aromatyczne, należy unikać kontaktu z tworzywami sztucznymi, ponieważ substancje te mogą pozostawić na misie trwałe ślady.

Wybór prędkości obrotów do miksowania żywności

Żywność	Ilość	Zalecana prędkość	Maks. czas pracy
Mięso	1000g	Max	10 - 20 sek
Cebula	700g	5 - max	10 - 20 sek
Orzechy	600g	Max	10 - 20 sek
Ryby	700g	Pulse - max	10 - 20 sek
Sery	700g	Pulse - max	10 - 20 sek
Marchewka	700g	Pulse - max	20 sek
Jabłka	700g	5 - max	10 - 20 sek
Majonez	4 jajka/1l oliwy	8 - max	20 sek

UŻYCIĘ PRZYSTAWKI DO UBIJANIA

UWAGA: Przed składaniem lub usuwaniem jakiegokolwiek przystawki należy upewnić się czy urządzenie jest wyłączone z sieci elektrycznej i przycisk regulacji prędkości znajduje się w pozycji OFF.

WAŻNE: Malakser nie działa jeśli głowica skrętna ustawiona jest nieprawidłowo.

1. Postaw misę (7) na mechanizm napędowy. Na dno misy zamocuj oś napędową (8). Na oś napędową załóż przystawkę do ubijania (16).
2. Wstaw składniki żywnościowe do misy (7).
3. Sprawdź czy uszczelka (11) dokładnie przylega do pokrywy (strona uszczelki z nacięciem powinna być odwrócona w kierunku pokrywy); po czym pokrywę należy zamknąć. Do leja dozowania produktów (13), wstaw popychacz (14).
4. Po sprawdzeniu, że przycisk regulacji prędkości znajduje się w pozycji WYŁĄCZENIE, należy głowicę skrętną obrócić w kierunku ruchu wskazówek zegara i nacisnąć ku dołowi, dopóki nie usłyszymy głośnego »klik«, który oznacza bezpieczne ustawienie głowicy.
5. Włącz urządzenie i wybierz maksymalną prędkość.
6. Po zakończeniu mieszania produktów, zalecamy przycisk ustawiania szybkości przerzucić na pozycję WYŁĄCZENIE (OFF). Za tym nacisnąć przełącznik bezpieczeństwa (3) w celu przekręcenia głowicy skrętny. **Głowicy skrętny nie można przekręcić dopóki przycisk ustawiania szybkości nie znajdzie się w pozycji OFF.**
7. Aby usunąć pokrywę, przystawkę do miksowania oraz misę, należy powyżej opisane postępowanie powtórzyć w odwrotnej kolejności. Pokrywę usuń trzymając jedną ręką uchwyt misy a drugą ręką trzymając lej dozowania produktów (13), podnieś pokrywę.
8. Aby zapewnić bezpieczne użytkowanie podczas pracy urządzenia, popychacz (14), należy przytrzymać.

UWAGA: Do ugniatania ciasta nigdy nie wolno używać przystawki do ubijania (16)!

Wybór prędkości obrotów do obróbki żywności

Żywność	Ilość	Zalecana prędkość
Jajka	4 sztuki	1 – max
Majonez	4 sztuki	8 – max
Ciasto tortowe	800g	8 – max
Kremy	500g	8 – max

UŻYCIE dodatkowego wyposażenia

UWAGA: Podczas zakładania lub usuwania ostrzy należy bardzo uważać, ponieważ są one bardzo ostre.

WAŻNE: Mikser nie działa jeśli głowica skrętna ustawiona jest nieprawidłowo.

1. Wybierz żądaną tarczę oraz odpowiednie ostrza (17, 18, 19, 20, 21, 22) i wstaw je na nośnik tarczy, ostrzem skierowanym ku górze (23).
2. Postaw misę (7) na mechanizm napędowy. Na dno misy zamocuj oś napędową (8). Na oś napędową załóż tarczę z odpowiednim ostrzem (23).
3. Wstaw składniki żywnościowe do misy (7).
4. Sprawdź czy uszczelka (11) dokładnie przylega do pokrywy (strona uszczelki z nacięciem powinna być odwrócona w kierunku pokrywy); po czym pokrywę należy zamknąć. Do leja dozowania produktów(13), wstaw popychacz (14).
5. Po sprawdzeniu, że przycisk regulacji prędkości znajduje się w pozycji WYŁĄCZENIE, należy głowicę skrętną obrócić w kierunku ruchu wskazówek zegara i naciskać ku dołowi, dopóki nie usłyszymy głośnego »klik«, który oznacza bezpieczne ustawienie głowicy. W przeciwnym przypadku urządzenie nie będzie działać.
6. Włącz urządzenie i wybierz maksymalną prędkość.
7. Po zakończeniu mieszania produktów, zalecamy przycisk ustawiania szybkości przerzucić na pozycję WYŁĄCZENIE (OFF). Za tym nacisnąć przełącznik bezpieczeństwa (3) w celu przekręcenia głowicy skrętniej. **Głowicy skrętniej nie można przekręcić dopóki przycisk ustawiania szybkości nie znajdzie się w pozycji OFF.**
8. Aby usunąć pokrywę, przystawkę do miksowania oraz misę, należy powyżej opisane postępowanie powtórzyć w odwrotnej kolejności. Pokrywę usuń trzymając jedną ręką uchwyt misy a drugą ręką trzymając lej dozowania produktów (13), podnieś pokrywę.
9. Aby zapewnić bezpieczne użytkowanie podczas pracy urządzenia, popychacz (14), należy przytrzymać.

Żywność	Ilość	Zalecana prędkość
Marchew	500g	1 – 3
Rzodkiewki	500g	1 – 3
Dynie	1000g	1 – 3
Ogórki	1000g	1 – 3
Sery	500g	1 – max
Ziemniaki	500g	1 – 3

UWAGA: Ostrze do szatkowania na grubo nie pasuje do tarczy standardowej, przystosowanej do ostrzy (24), dlatego należy zastosować tarczę do szatkowania na grubo (25).

Rady

- Żywność którą używamy powinna być świeża.
- Żywności nie należy kroić na bardzo małe kawałki. Lej dozowania produktów, napełnij równomiernie po całej jego szerokości w celu uniknięcia aby żywność podczas krojenia wślizgiwała się do misy po bokach tarczy.
- Gdy używamy tarczy z ostrzem do szatkowania, żywność należy włożyć w pozycji poziomej do leja dozowania produktów.
- W przypadku krojenia na plasterki lub wiórka: produkty żywnościowe wstawione do leja dozowania produktów w pozycji pionowej, pokrojone będą na krótsze plasterki niż te które wstawione były w pozycji poziomej.
- Po zakończeniu użytkowania na tarczy lub misie zawsze pozostaje mniejsza ilość odpadków.
- Ostrza należy przechowywać w pojemniku na ostrza.

Przystawka do ugniatania ciasta (15)

- Wsyp suche składniki żywnościowe do misy i podczas pracy urządzenia, przez lej dozowania produktów dodawaj płyn. Ubijaj tak długo dopóki nie powstanie gładka i elastyczna bryła ciasta, co trwa 20/30 sekund.
- Jeśli chcesz powtórnie ugnieść ciasto, dokonaj tego ręcznie. Powtórne ugniatanie ciasta w misie nie jest zalecane, ponieważ może spowodować niestabilność urządzenia.

Tarcze do krojenia/szatkowania – na grubo, cienko (17, 18):

Tarcze z tymi ostrzami, używa się do krojenia sera, marchewek, ziemniaków, kapusty, ogórków, dyni, buraków oraz cebuli.

Tarcze do szatkowania – na grubo, cienko (19, 20)

Tarcze z tymi ostrzami, używa się do szatkowania sera, marchwi, ziemniaków oraz żywności o podobnej teksturze.

Tarcza do tarcia (21)

Tarczę z tym ostrzem, używa się do tarcia parmezanu i ziemniaków na kluski ziemniaczane.

Tarcza do szatkowania – na drobno (22)

Tarczę z tym ostrzem, używa się do krojenia ziemniaków i twardych produktów żywnościowych na sałaty, sosy i mieszane potrawy jarskie (n.pr. marchwi, buraków, dyni, ogórków).

Bezpieczeństwo

- Nigdy nie zdejmuj pokrywy, zanim tarcza nie zatrzyma się.
- Noże i ostrza są bardzo ostre, dlatego należy obchodzić się z nimi bardzo ostrożnie.

Użycie tarcz do krojenia (24)

1. Załóż misę i oś napędową.
2. Wybierz odpowiednią tarczę i odpowiednie ostrze, wstaw go w pozycję ku górze.

Uwaga: Ostrze do szatkowania na grubo nie pasuje do tarczy standardowej, dlatego należy zastosować tarczę do szatkowania na grubo.

Jedną stronę ostrza wsuń pod ramkę, a drugi pociśnij do wnętrza; ostrze przylega do ramki tylko w ten sposób.

3. Wstaw składniki żywnościowe do leja dozowania produktów.
4. Włącz urządzenie i za pomocą popychacza pociśnij żywność do misy - do leja dozowania produktów nie wkładaj palców.

UŻYCIE miksera

1. Kubek miksujący (27) załóż na mechanizm napędowy. Następnie na kubek, przytwierdzić oś napędową/nóż dolny (28).
2. Na oś napędową załóż nóż górny (29), przekręcając go w kierunku ruchu wskazówek zegara aż nie znajdzie się na swoim miejscu.
3. Do kubka miksującego wsyp składniki żywnościowe.
4. Sprawdź czy uszczelka (30) dokładnie przylega do pokrywy (strona uszczelki z krawędzią powinna być odwrócona na zewnątrz); po czym pokrywę (31) należy zamknąć. Lejek wlotowy zamknij korkiem (32).
5. Głowicę skrętną należy obrócić w kierunku ruchu wskazówek zegara i naciskać ku dołowi, dopóki nie usłyszymy głośnego »klik«, który oznacza bezpieczne ustawienie głowicy. **Urządzenie nie działa jeśli głowica ustawiona jest nieprawidłowo.**
6. Następnie wybierz najwyższą prędkość obrotów (MAX) lub zastosuj przełącznik pulsacyjny.

Rady

- Przy przygotowaniu majonezu, do kubka miksującego wsypać wszystkie składniki oprócz oliwy. Następnie podczas pracy urządzenia dodawać przez lej wlotowy oliwę.
- Możliwe, że gęste mieszanki, pasty jajowe i gęste sosy trzeba będzie zeszkrobać z dna kubka. Jeśli mieszanie żywności staje się uciążliwe należy dodać płynu.
- Przy rozdrabnianiu lodu na 6 kostek należy dodać 15 ml (1 łyżkę) wody. W tym celu zastosuj przełącznik pulsacyjny.

Ważne!

- Wszystkie płyny, które wlewa się do kubka miksującego, powinny posiadać temperaturę pokojową.
- Aby zapewnić długi wiek eksploatacji miksera, należy uważać aby nie pracował on dłużej niż 60 sekund. Po osiągnięciu odpowiedniej konsystencji żywności należy go wyłączyć.
- Miksera nie należy używać do rozdrabniania oraz mielenia przypraw, części z tworzyw sztucznych mogą ulec zniszczeniu.
- Urządzenie nie działa jeśli mikser umieszczony jest nieprawidłowo.
- Suchych składników żywnościowych nie wolno wsypać do miksera gdy znajduje się on w stanie spoczynku. Składniki należy naciąć na kawałki, usunąć korek leja wlotowego po czym po włączeniu miksera dodawać składniki żywnościowe odpowiednio nacięte do kubka miksującego.
- Miksera nie należy używać jako pojemnika do przechowywania. Przed i po jego użyciu mikser powinien być opróżniony.
- Nigdy nie wolno mieszać więcej niż 1 ½ litra płynu, a nawet mniej zwłaszcza w przypadku przygotowania napojów peniących się npr. mlecznych.

Żywność	Ilość	Zalecana prędkość	Maks. czas pracy
Pietruszka	70g	8 – max	10 - 20 sek
Marchew	400g	8 – max	10 - 15 sek
Pomidory (6 sztuk)	650g	8 – max	5 - 10 sek
Owoce (8 sztuk)	500g	8 – max	15 - 20 sek
Orzechy laskowe	300g	8 – max	10 - 15 sek
Lód	300g	Pulse - max	15 - 20 sek

UŻYCIE sokowirówki

1. Kubek miksujący (27) umieścić na mechanizm napędowy. Następnie przymocuj sokowirówkę (33) na wkład metalowy znajdujący się na dnie pojemnika.
2. Wstaw składniki żywnościowe do kubka.
3. Sprawdź czy uszczelka (34) dokładnie przylega do pokrywy (strona uszczelki z krawędzią powinna być odwrócona na zewnątrz); po czym pokrywę (35) należy zamknąć. Lejek wlotowy (36) zamknij korkiem.
4. Głowicę skrętną należy obrócić w kierunku ruchu wskazówek zegara i nacisnąć ku dołowi, dopóki nie usłyszymy głośnego »klik«, który oznacza bezpieczne ustawienie głowicy. **Urządzenie nie działa jeśli głowica ustawiona jest nieprawidłowo.**
5. Wybierz największą prędkość (MAX) lub użyj przełącznik pulsacyjny.
6. Po zakończeniu obróbki produktów, należy pokrętko ustawiania szybkości przerzucić na pozycję WYŁĄCZENIE (OFF). Za tym nacisnąć przełącznik bezpieczeństwa (3) w celu przekręcenia głowicy skrętnej. **Głowicy skrętnej nie można przekręcić, dopóki pokrętko ustawiania szybkości nie znajdzie się w pozycji OFF.**
7. Aby usunąć pokrywę, sokowirówkę oraz kubek miksujący, należy powyżej opisane postępowanie powtórzyć w odwrotnej kolejności. Pokrywę usuń trzymając jedną ręką uchwyt kubka miksującego a drugą ręką trzymając lej wlotowy dozowania produktów, podnieś pokrywę.
8. Aby zapewnić bezpieczne użytkowanie podczas pracy urządzenia, lej dozowania produktów (36) należy przytrzymać.

Mycie i konserwacja

- Urządzenie przed czyszczeniem należy odłączyć od sieci zasilania.
- Z ostrzami i tarczami należy obchodzić się bardzo ostrożnie, ponieważ są one bardzo ostre.
- Niektóre produkty żywnościowe mogą spowodować zabarwienie plastikowych części. Przedstawia to normalne zjawisko, plastyka nie ulegnie zepsuciu i nie ma to żadnego wpływu na smak przygotowywanej żywności. Aby usunąć zabarwienia należy miejsca te oczyścić za pomocą ściereczki namoczonej w oleju roślinnym.

Część napędowa

- Należy oczyścić ją wilgotną ściereczką i pozostawić do całkowitego wysuszenia.

Misa/pokrywa i przystawki

- Umyć ręcznie i pozostawić do całkowitego wysuszenia.
- Ewentualnie, można je myć w górnym koszu zmywarki do naczyń. Zalecamy krótki program zmywania przy niskiej temperaturze.

Uszczelki pokryw

- Uszczelkę z pokrywy ściągnij za pomocą szpiczastej części łopatki do mieszania.
- Uszczelki należy umyć i przed powtórным użytkowaniem urządzenia należy sprawdzić czy są prawidłowo założone.

**GORENJE ŻYCHY PAŃSTWU WIELE SATYSFAKCJI PODCZAS
UŻYTKOWANIA URZĄDZENIA**

Zastrzegamy sobie prawo do zmian!

Használat

Ez a robotgép háztartási berendezés és nem kereskedelmi használatra készült. Használja háztartási alkalmazásra szokványos mennyiségű élelmiszer feldolgozására.

A jelen utasításokat tárolja biztonságos helyen és ha a berendezés új tulajdonoshoz kerül, adja át vele.

Az első használatbavétel előtt:

- Távolítsa el az összes csomagolást, beleértve a műanyag pengeburkolatokat a kés pengéről. Óvatosan járjon el, a pengék rendkívül élesek. A pengeborítás a pengék tárolásakor használható, ha szükséges.
- Mossa el az alkatrészeket, lásd a "gondozás és tisztítás" című részt.

Fontos biztonsági óvintézkedések

Elektromos berendezések használatakor a tűzveszély, elektromos áramütés és/vagy személyi sérülések elkerülése érdekében mindig be kell tartani a biztonsági óvintézkedéseket, beleértve a következőket:

1. Olvassa el az összes utasítást a berendezés használatba vétele előtt. Javasoljuk, hogy a jelen utasításokat tartsa biztonságos helyen a későbbi használatához.
2. A hálózati feszültség meg kell, hogy feleljen a berendezés fenekére nyomtatott feszültségértéknek. Csak váltakozó áramhoz csatlakoztassa.
3. Az áramütés elleni védelem érdekében NE MERÍTSE a motorházat (alapot), a kábelt vagy a csatlakozót vízbe vagy egyéb folyadékba.
4. Ha gyermekek használják vagy gyermekek közelében használják a berendezést, fokozott felügyelet szükséges. Használat közben ne hagyja felügyelet nélkül a berendezést.
5. Használaton kívül, részek felrakása és levétele előtt, valamint tisztítás előtt csatlakoztassa le a fali csatlakozóról. A kihúzáshoz ragadja meg a dugaszt és húzza ki a fali csatlakozóból. Soha ne a kábelnél fogva húzza.
6. Minden esetben kerülje a mozgó alkatrészek érintését.
7. Ne üzemeltesse a berendezést sérült kábellel vagy csatlakozóval, illetve a berendezés meghibásodása után, vagy ha az leesett, illetve bármilyen módon megsérült. Juttassa vissza a berendezést a legközelebbi hivatalos szervizbe átvizsgálásra, javításra, illetve elektromos vagy mechanikus beállításra.
8. A jelen berendezés gyártója által nem javasolt vagy mellékelt kiegészítők használata tüzet, elektromos áramütést vagy személyi sérülést okozhat.
9. Ne használja szabad téren.
10. Ne hagyja, hogy a kábel lelógjon az asztal vagy pult szélén, illetve hogy forró felületekhez érjen.
11. A kezét és az eszközöket tartsa távol a mozgó pengéktől vagy tárcsáktól az élelmiszerek feldolgozása során, hogy elkerülje a súlyos személyi sérüléseket, illetve a berendezés károsodását. Káparókés használható, de csak ha a berendezés nem jár.
12. A pengék és lemezek rendkívül élesek, óvatosan bánjon velük. A vágó pengét mindig a hajtótengely részénél, a vágóéltől távol fogja meg akár kezelés, akár tisztítás során.
13. Hagyja a folyadékokat lehűlni szobahőmérsékletre, mielőtt a készülékbe önti.
14. A sérülések elkerülése érdekében soha ne helyezze a vágópengéket vagy tárcsákat az alapra anélkül, hogy először az edényt megfelelően a helyére illesztené.
15. Győződjön meg róla, hogy a fedő biztosan rögzítve legyen a helyén a berendezés üzemeltetése előtt.
16. Ne kézzel adagolja bele az élelmiszert. Mindig használja a nyomóeszközt.
17. **A készülék megrongálódik és sérülést okozhat, ha a reteszelő mechanizmust nagy erőhatás éri.**
18. A turmixot/gyümölcscentrifugát mindig a helyére megfelelően felhelyezett fedéllel működtesse.
19. Forró folyadékok keverése esetén távolítsa el a kétrészes fedél középső részét.
20. Ne használja a berendezést, ha a gyümölcscentrifuga szűrője sérült vagy törött.

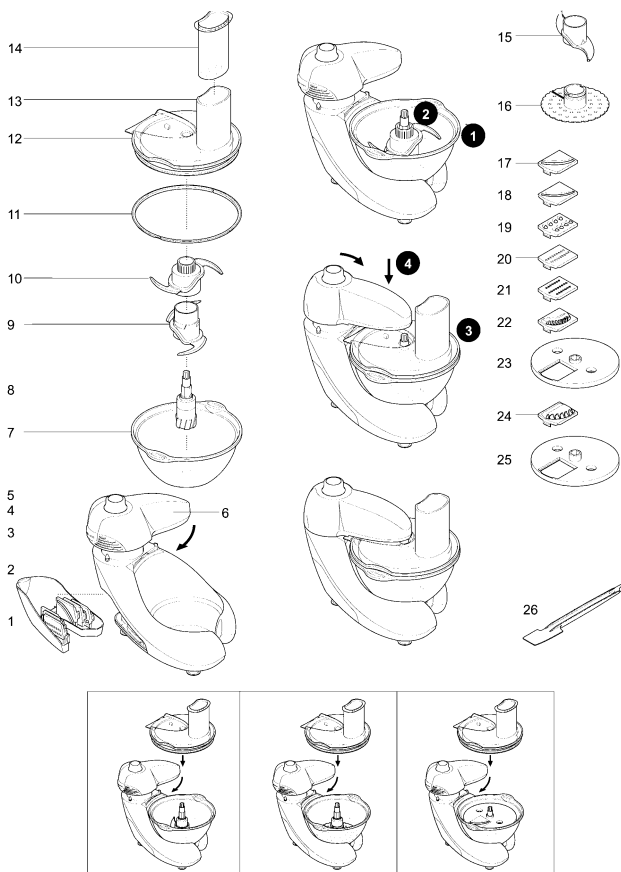
21. Ha a hálózati kábel meghibásodott, a kockázatok elkerülése érdekében Gorenje szakszervizben, vagy hivatalos szakszervizben ki kell cserélni. A készülék működtetésében járatlan személyek, gyerekek, nem beszámítható személyek felügyelet nélkül soha ne használják a készüléket. Vigyázzon, hogy a gyerekek ne játszanak a készülékkel. Működés közben soha ne hagyja a készüléket felügyelet nélkül.
22. Zajkibocsátás: $L_c = 72 \text{ dB(A)}$

Csatlakoztatás előtt:

- Győződjön meg róla, hogy a villamos áramellátása megfelel a gépi berendezés alsó oldalán feltüntetettnek.
- A berendezés megfelel az Európai Gazdasági Közösség 89/336/EGK irányelvének.

A berendezés az elektromos és elektronikus készülékek hulladékairól (WEEE) szóló 2002/96/EK Európai Irányelvnek megfelelő jelzéssel rendelkezik. Ez az irányelv európszerte az elektromos és elektronikus készülékek hulladékainak visszaváltására és újrahasznosítására vonatkozik.

Leírás

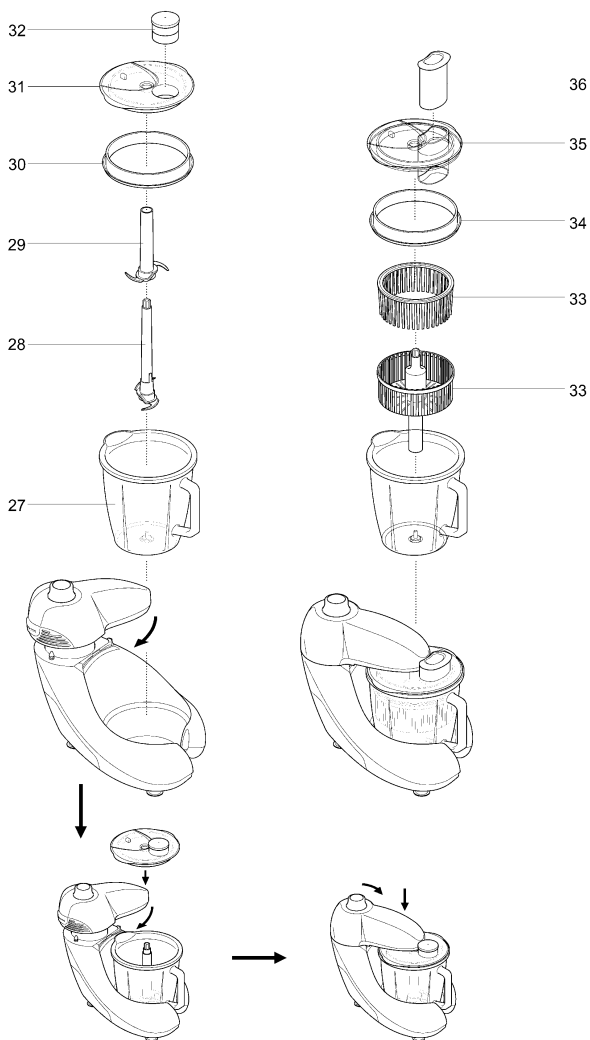


A robotgép

1. Tárolórész
2. Meghajtó egység
3. Fej kioldógombja
4. Sebességvezérlő be/kikapcsoló
5. "Pulse" gomb
6. Forgófej
7. Üvegedény
8. Eltávolítható meghajtótengely
9. Fő penge
10. Felső penge
11. Edény fedéltömítés
12. Fedél
13. Adagolócső
14. Nyomóeszköz

Kiegészítő tartozékok

15. Tésztagyúró
16. Habverő
17. Vastag szeletelő lemez
18. Vékony szeletelő lemez
19. Vastag daraboló lemez
20. Finom daraboló lemez
21. Reszelő
22. Finom aprító lemez
23. Standard lemeztartó keret
24. Vastag aprító lemez
25. Vastag aprító lemeztartó keret
26. Spatula



Turmixfeltét

- 27. Pohár
- 28. Eltávolítható hajtótengely/alsó penge
- 29. Felső penge
- 30. Fedéltömítés
- 31. Fedél
- 32. Töltőnyílás kupak

Gyümölcscentrifuga

- 33. Gyümölcscentrifuga
- 34. Fedéltömítés
- 35. Gyümölcscentrifuga fedél
- 36. Nyomóeszköz

Fontos utasítások

A berendezés használatba vétele előtt gondosan olvassa el a következő üzemeltetési utasításokat.

Az Ön biztonsága érdekében az SBR 1000B háztartási robotgép forgófejes rendszerrel rendelkezik. A gép nem kapcsol be, csak ha a forgófej rögzítve van, és a forgófej nem nyitható, amíg a be/kikapcsoló gomb (4) nincs az "Off" (KI) állásba fordítva. A forgófej kinyitásához nyomja meg a forgófej nyitógombját (3).

A háztartási robotgép használata

1. A négyélű penge beszereléséhez először helyezze be a hajtótengelyt (8) a fémtűre az edény alján. Ezután a jelzett sorrendben helyezze el a késpengéket (9, 10) – ügyelve arra, hogy a felső pengét az óra járásával megegyező irányba elforgassa, amíg az teljesen beillik a helyére. Ezután a késpengéket illessze a hajtótengelyre az edényen belül. Az eltávolításhoz fogja meg az összeszerelt kések tetejét a hajtótengely tetejénél és távolítsa el a teljes pengékészletet az edényből. A négyágú késpenge elkülönítéséhez rendkívül óvatosan járjon el az egyes szekciókat a műanyag részüknél megragadva, és a felső pengét forgassa el az óra járásával ellenkező irányban, amíg az különválnak az alsó pengétől.
2. Helyezze az üvegedényt (7) az egységen lévő üvegedény-tartóra. Helyezze be az orsót (8) az üvegedény tengelyére. Helyezze be a fő pengét (9) az orsó (8) tengelyére, majd rendesen helyezze be a felső pengét (10) a fő pengére (9). Az aprító pengéket mindig a felső műanyag részüknél fogja meg.
3. Helyezze be a feldolgozni kívánt hozzávalókat az üvegedénybe (7).
4. Ellenőrizze, hogy a tömítés (11) megfelelően legyen a fedélhez illesztve (a tömítés hornyos részét illessze a fedélbe), majd helyezze fel a fedelet. Helyezze be a nyomóeszközt (14) az adagolócsőbe (13).
5. A sebességszabályozó gomb "OFF" (ki) helyzetbe állítása mellett fordítsa el a forgófejet az óra járásával megegyező irányban, majd nyomja le, amíg az kattana biztonságosan bezáródik. **A robotgép nem kapcsol be, ha a forgófej nincs megfelelően a helyére fordítva.**
6. Kapcsolja be és állítsa be a kívánt sebességfokozatot.
 - Rövid gyorsításhoz használja a "pulse" gombot. Ez addig működik, amíg a gombot lenyomva tartja.
 - **A forgófejet nem lehet kireteszteni, amíg a sebességszabályozó nem kerül "OFF" (ki) állásba.**
7. **A kezét és az eszközöket tartsa távol az aprító pengéktől az élelmiszerek aprítása során, hogy elkerülje a súlyos személyi sérüléseket, illetve a berendezés károsodását. Kaparókés használható, de csak akkor, ha a berendezés nem jár. Ne adagolja az élelmiszert kézzel. Mindig használja a nyomóeszközt.**
8. Ha végzett a hozzávalók feldolgozásával, **fordítsa a sebességszabályozó gombot az "OFF" (ki) állásba.** Ezután nyomja meg a nyitógombot (3) a forgófej kireteszeléséhez. **A forgófejet nem lehet kireteszteni, amíg a gombot nem fordítja el az "OFF" (ki) állásba.**
9. A fedél, a kiegészítők és az edény eltávolításához hajtja végre a fenti lépéseket fordított sorrendben. A fedél kinyitásához tartsa az edény egyik fogantyúját, miközben a fedelet az adagolócsőnél (13) fogva felemeli.
10. Ne hagyja a berendezést felügyelet nélkül, amikor be van kapcsolva.

Fontos

- A robotgép nem alkalmas kávébab őrlésére vagy darálására, illetve kristálycukor porcukorra őrlésére.
- Mandula-kivonat vagy egyéb ízesítő használata során kerülje azok érintkezését a műanyag részekkel, mert az tartós elszíneződést okozhat.

Példa a feldolgozásra

A megadott feldolgozási időtartamok megközelítő értékek és függenek a feldolgozni kívánt élelmiszer minőségétől és a kívánt finomsági foktól is.

Termék	Mennyiség	Javasolt sebességfokozat	Üzemi idő
Hús	1000g	Max	10 - 20 mp
Hagyma	700g	5 - max	10 - 20 mp
Mogyoró	600g	Max	10 - 20 mp
Hal	700g	"Pulse" - max	10 - 20 mp
Sajt	700g	"Pulse" - max	10 - 20 mp
Répa	700g	"Pulse" - max	20 mp
Alma	700g	5 - max	10 - 20 mp
Majonéz	4 tojás / 1l olaj	8 - max	20 mp

A habverő tartozék használata

VIGYÁZAT: Győződjön meg róla, hogy a készülék ki legyen húzva az áramellátásból és a bekapcsoló gomb "OFF" (ki) állásban legyen, mielőtt behelyezi vagy kiveszi a kiegészítőket, illetve mielőtt tisztítani kezdi a berendezést.

FONTOS: A háztartási robotgép nem kapcsol be, ha a forgófej nincs biztonságosan rögzítve.

1. Helyezze az üvegedényt (7) az egység üvegedény-tartójára. Helyezze be az orsót (8) a tengelyre az üvegedényben. Helyezze be a habverő tartozékot (16) az orsó tengelyére (8).
2. Helyezze be a feldolgozni kívánt hozzávalókat az üvegedénybe (7).
3. Ellenőrizze, hogy a tömítés (11) megfelelően legyen a fedélhez illetve (a tömítés hornyos részét illessze a fedélbe), majd helyezze fel a fedelet. Helyezze be a nyomóeszközt (14) az adagolócsőbe (13).
4. A sebességszabályozó gomb "OFF" (ki) helyzetbe állítása mellett fordítsa el a forgófejet az óra járásával megegyező irányban, majd nyomja le, amíg az kattánva biztonságosan bezáródik. **A robotgép nem kapcsol be, ha a forgófej nincs megfelelően a helyére fordítva.**
5. Kapcsolja be és állítsa be a kívánt sebességfokozatot.
6. Ha végzett a hozzávalók feldolgozásával, **fordítsa a sebességszabályozó gombot az "OFF" (ki) állásba.** Ezután nyomja meg a nyitógombot (3) a forgófej kireteszeléséhez. **A forgófejet nem lehet kireteszteni, amíg a gombot nem fordítja el az "OFF" (ki) állásba.**
7. A fedél, a kiegészítők és az edény eltávolításához hajtja végre a fenti lépéseket fordított sorrendben. A fedél kinyitásához tartsa az edény egyik fogantyúját, miközben a fedelet az adagolócsőnél (13) fogva felemeli.
8. A biztonság kedvéért tartsa a nyomóeszközt (14) a helyén a berendezés üzemeltetése közben.

FIGYELEM: Ne használja a habverő kiegészítő tartozékot (16) tésztakészítéshez.

Példa a feldolgozásra

A megadott feldolgozási időtartamok megközelítő értékek és függenek a feldolgozni kívánt élelmiszer minőségétől és a kívánt finomsági foktól is.

Termék	Mennyiség	Javasolt sebességfokozat
Tojás	4 db	1 - max
Majonéz	4 db	8 - max
Süteménytészta	800g	8 - max
Tejszín	500g	8 - max

A kiegészítő tartozékok használata

FIGYELEM: Nagyon óvatosan járjon el a pengék kezelése során. Rendkívül élesek.

FONTOS: A háztartási robotgép nem kapcsol be, ha a forgófej nincs biztonságosan rögzítve.

1. Helyezze a kívánt pengét (17, 18, 19, 20, 21, 22) a pengetartóra (23).
2. Helyezze az üvegedényt (7) az egység üvegedény-tartójára. Helyezze be az orsót (8) a tengelyre az üvegedényben. Helyezze be a pengetartót (23) az orsó tengelyére.
3. Helyezze be a feldolgozni kívánt hozzávalókat az üvegedénybe (7).
4. Ellenőrizze, hogy a tömítés (11) megfelelően legyen a fedélhez illesztve (a tömítés hornyos részét illessze a fedélbe), majd helyezze fel a fedelet. Helyezze be a nyomóeszközt (14) az adagolócsőbe (13).
5. A sebességszabályozó gomb "OFF" (ki) helyzetbe állítása mellett fordítsa el a forgófejet az óra járásával megegyező irányban, majd nyomja le, amíg az kattánva biztonságosan bezáródik. **A robotgép nem kapcsol be, ha a forgófej nincs megfelelően a helyére fordítva.**
6. Kapcsolja be és állítsa be a kívánt sebességfokozatot.
7. Ha végzett a hozzávalók feldolgozásával, **fordítsa a sebességszabályozó gombot az "OFF" (ki) állásba.** Ezután nyomja meg a nyitógombot (3) a forgófej kireteszeléséhez. **A forgófejet nem lehet kireteszelni, amíg a gombot nem fordítja el az "OFF" (ki) állásba.**
8. A fedél, a kiegészítők és az edény eltávolításához hajtva végre a fenti lépéseket fordított sorrendben. A fedél kinyitásához tartsa az edény egyik fogantyúját, miközben a fedelet az adagolócsőnél (13) fogva felemeli.
9. A biztonság kedvéért tartsa a nyomóeszközt (14) a helyén a berendezés üzemeltetése közben.

Termék	Mennyiség	Javasolt sebességfokozat
Répa	500g	1 – 3
Retek	500g	1 – 3
Tök	1000g	1 - 3
Uborka	1000g	1 - 3
Sajt	500g	1 - max
Burgonya	500g	1 - 3

FIGYELEM: Használja a nagy pengetartót (24) a nagy hasáburgonya-vágó pengéhez (25). A másik pengetartót (23) használja a többi pengéhez (17, 18, 19, 20, 21, 22).

Tipppek

- Friss hozzávalókat használjon.
- Ne vágja az élelmiszert túlságosan apróra. Az adagolócsövet szélességében töltsen tele. Ez megakadályozza, hogy az élelmiszer a feldolgozás során oldalra elcsússzon.
- A daraboló pengénél a hozzávalókat vízszintesen helyezze be.
- Szeletelés vagy aprítás során a függőlegesen behelyezett élelmiszer rövidebbre lesz vágva mint a vízszintesen behelyezett élelmiszer.
- Mindig lesz egy kis mennyiségű hulladék a lemezen vagy az edényben a feldolgozást követően.
- Tárolja a pengéket a tárolórészben.

Tésztagyúró (15)

- Helyezze be a száraz hozzávalókat az edénybe, majd adja hozzá a folyadékot az adagoló csövön keresztül, miközben a gép jár. Járassa addig, amíg egy sima, rugalmas tésztaalakul ki, ez körülbelül 20-30 másodpercet igényel.
- Csak kézzel gyújra újra. Az edényben nem javasoljuk az újragyúrás, mivel ettől a robotgép instabillá válhat.

Szeletelő lemezek – vastag, vékony (17, 18)

Használja sajt, répa, burgonya, káposzta, uborka, cukkini, cékla és hagyma szeletelésére.

Aprító lemezek – vastag, finom (19, 20)

Használja sajt, répa, burgonya és hasonló textúrájú élelmiszerek aprítására.

Reszelő (21)

Reszelhet rajta Parmezán sajtot és burgonyát krumplipogácsához.

Daraboló lemez – finom, vastag (22)

Használja burgonya és saláták, köretek, raguk kemény hozzávalóinak, valamint répa, cukkini és uborka darabolására.

Biztonság

- Ne távolítsa el a fedelet, amíg a vágólap teljesen meg nem állt.
- Óvatosan bánjon a vágólapokkal – rendkívül élesek.

A vágólapok használata (24)

1. Szerelje fel az edényt és a hajtótengelyt.
2. Válassza ki a kívánt lemezt és illessze a tartóba a vágó felével felfelé.
Megjegyzés: A vastag aprító lemez nem illeszkedik bele a standard tartóba, ezért csak a vastag aprítótartóval használható.
A perem alatt a lemez egyik végét illessze be, majd nyomja be a másik felét a helyére, csak egyféleképpen illeszthető be.
3. Helyezze be az élelmiszert az adagoló csőbe.
4. Kapcsolja be és egyenletesen nyomja lefelé a nyomóeszközzel – ne nyúljon bele az adagoló csőbe.

A turmixfeltét használata

1. Illessze a poharat (27) a meghajtó egységre. Ezután illessze a hajtótengelyt/alsó pengét (28) a pohárhoz.
2. Illessze a felső pengét (29) a hajtótengelyhez ügyelve arra, hogy a felső pengét az óra járásával megegyező irányba forgassa, amíg az beilleszkedik teljesen a helyére.
3. Helyezze a hozzávalókat a pohárba.
4. Ellenőrizze, hogy a tömítés (30) megfelelően illeszkedjen a fedélbe (úgy illessze be a tömítést, hogy a peremezett széle kifelé nézzen), majd helyezze fel a fedelet (31). Helyezze fel a töltőnyílás kupakját (32).
5. Fordítsa el a forgó fejet az óra járásával megegyező irányba, majd nyomja le, amíg biztonságosan bekattan a helyére. **A turmix nem kapcsol be, amíg a forgó fej nincs megfelelően a helyén.**
6. Válassza a MAX sebességfokozatot vagy használja a "PULSE" gombot.
7. Ha végzett a hozzávalók feldolgozásával, **fordítsa a sebességszabályozó gombot az "OFF" (ki) állásba.** Ezután nyomja meg a nyitó gombot (3) a forgófej kireteszeléséhez. **A forgófejet nem lehet kireteszteni, amíg a gombot nem fordítja el az "OFF" (ki) állásba.**
8. A fedél, a kiegészítők és az edény eltávolításához hajtsa végre a fenti lépéseket fordított sorrendben. A fedél kinyitásához tartsa az edény egyik fogantyúját, miközben a fedelet az adagolócsőnél fogva felemeli.

Tippek

- Majonéz készítésekor helyezzen minden hozzávalót a turmixba, az olaj kivételével. Ezután a gép működése közben öntse be az olajat a fedélen lévő lyukon keresztül.
- Sűrűbb keverékek, például pástétom és mártások esetében szükség lehet az edény kikaparására. Ezt nehéz kivitelezni, adjon hozzá több folyadékot.
- Jégzúzásnál adjon 15 ml vizet 6 jégkockához. Használja a "PULSE" gombot.

Fontos!

- A folyadékokat hagyja lehűlni szobahőmérsékletűre, mielőtt a turmixba helyezné.
- A turmix hosszú élettartamának biztosítása érdekében soha nem járassa 60 másodpercnél hosszabb ideig. Kapcsolja ki, amint elérte a megfelelő állapotot.
- Ne dolgozzon fel vele fűszereket - ezek károsíthatják a műanyagot.
- A gép nem kapcsol be, ha a turmix nem megfelelően van felhelyezve.
- Bekapcsolás előtt ne helyezzen száraz hozzávalókat a turmixba. Ha szükséges, darabolja fel őket, távolítsa el a töltőnyílás kupakját, majd a gép működése közben dobja bele azokat egyenként.
- Ne használja a turmixot tárolóként. Használat előtt és után tartsa üresen.
- Ne turmixoljon vele több mint 1 1/2 liter (2 pt 12 fl oz) – habos folyadékok, például tejturmix esetén kevesebbet.

Termék	Mennyiség	Javasol sebességfokozat	Üzemi idő
Petrezselyem	70g	8 - max	10 - 20 mp
Répa	400g	8 - max	10 - 15 mp
Paradicsom (6 db)	650g	8 - max	5 - 10 mp
Gyümölcs (8 db)	500g	8 - max	15 - 20 mp
Mogyoró	300g	8 - max	10 - 15 mp
Jég	300g	"Pulse" - max	15 - 20 mp

A gyümölcscentrifuga használata

1. Helyezze a poharat (27) a meghajtó egységre. Ezután illessze a hajtótengelyt / alsó pengét (33) a pohárhoz.
2. Helyezze a hozzávalókat a pohárba.
3. Ellenőrizze, hogy a tömítés (34) megfelelően illeszkedjen a fedélbe (úgy illessze be a tömítést, hogy a peremezett széle kifelé nézzen), majd helyezze fel a fedelet (35). Helyezze fel a töltőnyílás kupakját (36).
4. Fordítsa el a forgó fejet az óra járásával megegyező irányba, majd nyomja le, amíg biztonságosan bekattan a helyére. **A turmix nem kapcsol be, amíg a forgó fej nincs megfelelően a helyén.**
5. Válassza a MAX sebességfokozatot vagy használja a "PULSE" gombot.
6. Ha végzett a hozzávalók feldolgozásával, **fordítsa a sebességszabályozó gombot az "OFF" (ki) állásba.** Ezután nyomja meg a nyitó gombot (3) a forgófej kireteszeléséhez. **A forgófejet nem lehet kireteszteni, amíg a gombot nem fordítja el az "OFF" (ki) állásba.**
7. A fedél, a kiegészítők és az edény eltávolításához hajtja végre a fenti lépéseket fordított sorrendben. A fedél kinyitásához tartsa az edény egyik fogantyúját, miközben a fedelet az adagolócsőnél fogva felemeli.

Tisztítás és karbantartás

- Tisztítás előtt mindig kapcsolja ki és húzza ki a fali csatlakozóból a dugaszt.
- A pengékkel és vágólapokkal óvatosan bánjon – rendkívül élesek.
- Némely élelmiszerfajta elszínezheti a műanyag alkatrészeket. Ez teljes mértékben normális és nem károsítja a műanyagot, illetve nem befolyásolja az élelmiszerek ízét. Az elszíneződés eltávolításához dörzsölje le növényi olajba mártott ruhával.

Meghajtó egység

- Törölje le nedves ruhával, majd szárítsa meg.

Edény/fedél és kiegészítők

- Kézzel mossa el, majd szárítsa meg.

- Mosogathatók még a mosogatógép felső rekeszében is. Rövid, alacsony hőmérsékletű program használata javasolt.

Fedéltömítések

- A spatula hegyes végének segítségével távolíthatja el a fedéltömítést.
- Mossa le a tömítéseket és használat előtt győződjön meg róla, hogy a tömítéseket megfelelően helyezte fel.

**A GORENJE
SOK ÖRÖMÖT KÍVÁN A KÉSZÜLÉK HASZNÁLATÁHOZ**

A módosítás jogát fenntartjuk!

Как да използваме кухненския робот

Този кухненски робот е предназначен само за домакинска употреба и не е подходящ за комерциални нужди. Използвайте го за да обработвате храна в количества необходими за нуждите ви в домакинството. Съхранявайте инструкциите на сигурно място, при нужда от евентуална бъдеща употреба.

Преди да използвате уреда за първи път:

- Свалете всички опаковки, включително и пластмасовите покрития на ножовете. Винаги работете с повишено внимание с ножовете, тъй като са много остри. Препоръчително е да съхранявате ножовете с пластмасовите предпазители.
- Почистете преди употреба, виж 'почистване и поддръжка'.

ВАЖНИ СЪВЕТИ

Когато използвате електрически уреди, е необходимо да спазвате основни съвети за безопасност, включващи следното:

1. Прочетете цялата инструкция преди да използвате уреда. Препоръчително е да съхранявате тези инструкции на сигурно място и при необходимост да ги използвате за в бъдеще.
2. Волтажа на електрическата мрежа трябва да отговаря на волтажа посочен на долната страна на уреда.
3. Не поставяйте основата на комбайна, кабела или щепсъла във вода или друга течност.
4. Когато деца използват уреда, е необходимо да се наблюдават с повишено внимание.
5. Изключвайте от електрическата мрежа, когато не използвате уреда, преди да свалите някоя от приставките или преди почистване.
6. Винаги избягвайте контакт с подвижните части.
7. Не използвайте уреда, когато е повреден кабела или щепсъла или ако уреда е в неизправност, или ако е изпускан или повреден. Обърнете се към оторизиран и квалифициран сервиз за установяване на дефект, подмяна или ремонт на уреда.
8. Използване на приставки различни от тези в комплекта не е препоръчително, тъй като може да предизвика електрически удар или огън, което да нарани човека, който работи с комбайна.
9. Не използвайте уреда навън.
10. При работа внимавайте кабела да не се оплете и да не се докосва до горещи повърхности.
11. Пазете ръцете си от движещите и режещите дискове и части, докато работите с комбайна. Шпатулата трябва да се използва, само когато уреда е изключен.
12. Ножовете са остри. Работете внимателно с тях. Когато хващате ножовете на резачката винаги ги дръжте за пластмасовата част.
13. Никога не оставяйте ножовете или дисковете без да поставите купата на сигурно място.
14. Добре поставете защитните елементи на мястото им преди да започнете да работите с комбайна.
15. Никога не поставяйте или притискайте храната с ръка. Винаги използвайте приспособлението за натискане.
16. Не позволявайте да се повреди защитния механизъм на комбайна.
17. Винаги използвайте приспособлението за разбъркване със защитен капак.
18. Когато разбърквате горещи течности, махнете централната (малката разглобяема) част на капака.
19. Не използвайте уреда ако е повреден филтъра за сок.
20. Този уред не е предназначен за ползване от хора (включително деца) с намалени физически усещания или умствени недъзи или без опит и познания, ако са оставени без наблюдение и не са инструктирани от страна на отговарящо за тяхната безопасност лице относно начина на използване на уреда. Нагледжайте децата, за да не си играят с уреда.
21. Ниво на шума: $L_c = 72 \text{ dB[A]}$

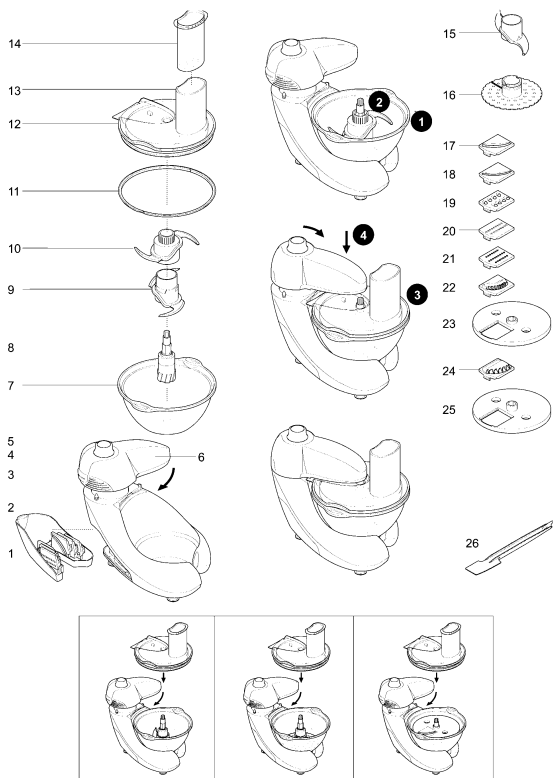
Преди на включите уреда:

- Уверете се че волтажа на електрическата мрежа отговаря на този маркиран на долната страна на уреда.

- Този уред отговаря на Европейска Директива 89/336/ЕЕС.

Уредът е обозначен съгласно Европейска директива 2002/96/ЕС, касаеща излязло от употреба електрическо и електронно оборудване (ИУЕЕО). Директивата очертава основните принципи, валидни в Европа, за връщане и рециклиране на излязло от употреба електрическо и електронно оборудване.

Описание



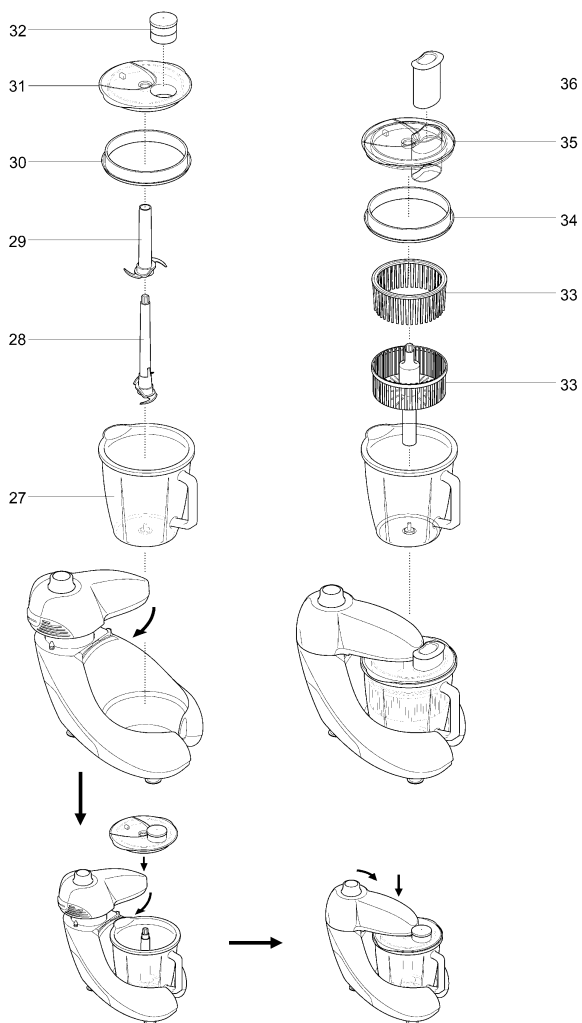
Кухненски робот

1. Съд за съхранение на ножове
2. Основно тяло с управление
3. Бутон за освобождаване на главата
4. Стартиращ бутон (бутон за избор на скорост)
5. Пулсов бутон
6. Въртяща се глава
7. Стъклена купа
8. Сваляща се задвижваща ос
9. Основен нож
10. Горен нож
11. Уплътнение на капака на купата
12. Капак
13. Отвор за поставяне на храна

14. Приспособление за натискане

Допълнителни приставки

15. Нож за тесто
16. Приставка за разбъркване на фини смеси
17. Ренде за дебело рязане
18. Ренде за тънко рязане
19. Ренде за дебело настъргване
20. Ренде за тънко настъргване
21. Ренде за много фино стъргане
22. Ренде за рязане на тънки пръчици
23. Държач на стандартни рендета
24. Ренде за рязане на дебели пръчици
25. Държач на ренде за дебели пръчици
26. Шпатула



Блендер

- 27. Кана
- 28. Сваляща се задвижваща ос с долен нож
- 29. Горен нож
- 30. Уплътнение на капака
- 31. Капак
- 32. Отовор за съставки с капаче

Сокоизстисквачка

- 33. Филтър за сок
- 34. Уплътнение на капака
- 35. Капак на филтъра за сок
- 36. Приспособление за натискане

Важна информация

Преди употреба прочете внимателно следната информация.

За да ваша защита кухненския робот SBR 1000B има система с въртяща се глава. Уреда не може да работи докато въртящата глава не е заключена. Главата не може да бъде отворена докато стартиращи бутон не е на позиция „изключено“. За да отворите главата, натиснете бутона за освобождаване (3).

За да използвате кухненския робот

1. За да монтирате ножа, първо монтирайте оста (8) в матлния шифт на дъното на купата. След това монтирайте ножовете (9,10) в показаната последователност – внимавайте да завъртите горния нож по посока на часовниковата стрелка докато пасне плътно на място. След това монтирайте оста заедно с ножовете в купата. За да свалите, хванете оста в горната част и извадете от купата заедно с ножа. За да свалите ножовете, хванете за пластмасовите части и завъртете по посока обратно на часовниковата стрелка докато ножа се освободи от оста.
2. Поставете стъклената купа (7) в гнездото на основното тяло. Поставете оста на шифта с дъното на купата (8). Поставете основния нож (9) на оста (8) и горния нож (10) над основния нож поотделно. Винаги хващайте ножовете за пластмасовите части.
3. Поставете съставките в купата (7).
4. Проверете дали уплътнението (11) е поставено правилно на капака и поставете капака на купата. Поставете приспособлението за натискане (14) в отвора за поставяне на храна (13).
5. Уверете се че стартиращи бутон е на позиция „изключено“, завъртете главата и натиснете надолу докато пасне и се заключи. **Уреда няма да работи докато главата не е заключена.**
6. Включете и изберете скорост.
 - Използвайте пулсовия бутон за кратки обороти. Уреда работи толкова дълго, колкото задържате пулсовия бутон.
 - **Въртящата глава не може да бъде освободена докато стартиращия бутон не е на позиция „изключено“.**

Пазете ръцете си и кухненски прибори от ножовете, докато уреда работи, за да не се нараните или да повредите робота. Шпатулата може да се използва САМО когато уреда не работи и е изключен от мрежата. Винаги използвайте приспособлението за натискане.

7. След като приключите с обработката на храната, МОЛЯ завъртете стартиращия бутон до позиция „изключено“. След това натиснете освобождаващия бутон (3), за да отключите главата. Въртящата глава не може да бъде освободена докато стартиращия бутон не е на позиция „изключено“.
8. Следвайте обртаната процедура, за да разглобите уреда. За да свалите капака, придържайте купата за една от дръжките и издърпайте капака като го държите за отвора за поставяне на храна. (13)
9. Не оставяйте уреда без наблюдение, докато е на позиция „включено“.

Важно

- Кухненския робот не е подходящ за смилане на кафе или бучки захар.
- Когато добавяте есенции към съставките внимавайте да не се допират до пластмасовите части, тъй като могат да оставят постоянни следи като цвят и миризма.

Примери за обработка на храна

Времето е приблизително и зависи от количеството на съставките, както и от степенна на финност, която желаете да получите.

Продукт	Количество	Препоръчително ниво	Време за обработка
Месо	1000g	Max	10 - 20 sec
Лук	700g	5 - max	10 - 20 sec
Ядки	600g	Max	10 - 20 sec
Риба	700g	Pulse - max	10 - 20 sec
Сирене	700g	Pulse - max	10 - 20 sec
Моркови	700g	Pulse - max	20 sec
Ябълки	700g	5 - max	10 - 20 sec
Майонеза	4eggs/1l oil	8 - max	20 sec

Използване на приставката за разбъркване на фини смеси

ВНИМАНИЕ: Уверете се, че уреда е изключен от електрическата амрежа и стартиращия бутон е на позиция „изключено“ преди да разглобявате частите и монтирате различните приставки.

ВАЖНО: Уреда няма да работи докато главата не е заключена.

1. Поставете стъклената купа (7) в гнездото на основното тяло. Поставете оста на щифта с дъното на купата (8). Поставете приставката за фини смеси (16) на оста (8).
2. Поставете съставките в купата (7).
3. Проверете дали уплътнението (11) е поставено правилно на капака и погледете капака на купата. Поставете приспособлението за натискане (14) в отвора за поставяне на храна (13)
4. Уверете се че стартиращи бутон е на позиция „изключено“, завъртете главата и натиснете надолу докато пасне и се заключи. **Уреда няма да работи докато главата не е заключена.**
5. Включете и изберете скорост.
6. След като приключите с обработката на храната, МОЛЯ завъртете стартиращия бутон до позиция „изключено“. След това натиснете освобождаващия бутон (3), за да отключите главата. Въртящата глава не може да бъде освободена докато стартиращия бутон не е на позиция „изключено“.
7. Следвайте обртаната процедура, за да разглобите уреда. За да свалите капака, придържайте купата за една от дръжките и издържайте капака като го държите за отвора за поставяне на храна. (13)
8. За ваша сигурност, оставете приспособлението за натискане на мястото му, докато уреда работи.

ВНИМАНИЕ: Никога не използвайте приставката за фини смеси (16) за приготвяне на тесто.

Примери за обработка на храна

Времето зависи от количеството на съставките, както и от степенна на финност, която желаете да получите.

Продукт	Количество	Препоръчителна скорост
Яйца	4 бр.	1 - max
Майонеза	4 бр.	8 - max
Фини смеси за кейкове	800g	8 - max
Крем	500g	8 - max

Използване на приставките

ВНИМАНИЕ: Работете с повишено внимание с ножовете – те са много остри.

ВАЖНО: Уреда няма да работи докато главата не е заключена.

1. Поствете рендето (17, 18, 19, 20, 21, 22) на държача (23).
2. Поставете стъклената купа (7) в гнездото на основното тяло. Поставете оста на щифта с дъното на купата (8). Поставете държача на оста (23).
3. Поставете съставките в купата (7).
4. Проверете дали уплътнението (11) е поставено правилно на капака и поствете капака на купата. Поставете приспособлението за натискане (14) в отвора за поставяне на храна (13)
5. Уверете се че стартиращи бутон е на позиция „изключено“, завъртете главата и натиснете надолу докато пасне и се заключи. **Уреда няма да работи докато главата не е заключена.**
6. Включете и изберете скорост.
7. След като приключите с обработката на храната, МОЛЯ завъртете стартиращия бутон до позиция „изключено“. След това натиснете освобождаващия бутон (3), за да отключите главата. Въртящата глава не може да бъде освободена докато стартиращия бутон не е на позиция „изключено“.
8. Следвайте обртаната процедура, за да разглобите уреда. За да свалите капака, придържайте купата за една от дръжките и издърпайте капака като го държите за отвора за поставяне на храна. (13)
9. За ваша сигурност, оставете приспособлението за натискане на мястото му, докато уреда работи.

Продукти	Количество	Препоръчителна скорост
Моркови	500g	1 - 3
Репички	500g	1 - 3
Тиквички	1000g	1 - 3
Краставици	1000g	1 - 3
Сирене	500g	1 - max
Картофи	500g	1 - 3

ВНИМАНИЕ: Моля използвайте държача на рендето за дебели пръчици (25) за рендето за рязане на дебели пръчици (24). Използвайте държача за стандартни рендета (23) за всички останали рендета (17, 18, 19, 20, 21, 22).

Забележки

- Използвайте свежи продукти.
- Не режете храната твърде силно. Напълвайте отвора за поставяне на храна почти напълно. Това няма да позволи храната да се плъзга по време на обработка.
- Когато използвате рендетата за нарязване на пръчици, поставяйте храната хоризонтално.
- Когато режете или настъргвате: храната поставена вертикално се обработва на по-къси парчета, отколкото ако я поставите хоризонтално.
- След обработка винаги остава изхабена храна в малки количества в купата или по рендето.
- Съхранявайте рендетата в съда за съхранение.

Нож за тесто (15)

- Поставете сухите съставки в купата и добавете течността прес отвора за поставяне на храна, докато уреда работи. Обработвайте, докато получите еластична топка от тесто след около 20 – 30 секунди.
- Месете допълнително с ръце. Не месете с стъклената купа. Това може да повреди уреда.

Рязане – дебело, тънко (17, 18)

Използвайте за нарязване на сирене, моркови, зеле, крастажици, лук, цвекло, тиквички и др.

Настъргване – дебело, тънко (19, 20)

Използвайте за анастъргване на сирене, моркови, картофи и друга храна от подобен вид.

Много фино настъргване (21)

Изключително подходящ за пармезан и твърди сирена.

Рязане на пръчици – тънки (22)

Подходящо за картофи и съставки за салати, за гарнитури, за ястия приготвяни в оглеупорни съдове или за пържене.

Безопасност

- Никога не сваляйте капака, докато рендето не спре напълно да работи.
- Работете с повишено внимание с ножовете – те са много остри.

Използване на рендето за рязане на едри пръчици (24)

1. Монтирайте купата и оста.
2. Поставете избраното ренде в държача с режещата част нагоре.

Забележка: Рендето за рязане на пръчици няма да пасне на държача за стандартни рендета. То може да се използва само с държача подходящ за него (25)

3. Поставете единия край на рендето под края на отвора и натиснете, то ще пасне само ако е поставено на правилната страна.
4. Поставете храната в отвора.
5. Включете уреда и натиснете с приспособлението за натискане. Не пипайте с пръсти вътре в отвора.

За да използвате блендера

1. Поставете каната (27) в основното тяло. Поставете оста с ножа в каната (28).
2. Поставете горния нож (29) на оста, като завъртите по посока на часовниковата стрелка докато пасне плътно на място.
3. Поставете съставките в каната.
4. Проверете дали уплътнението (30) е поставено правилно и поставете капака на каната (31). Поставете капачето (32).
5. Завъртете главата и натиснете надолу докато пасне и се заключи. **Блендера няма да работи, докато главата не е заключена.**
6. Изберете максимална скорост или използвайте пулсовия бутон.
7. След като приключите с обработката на храната, МОЛЯ завъртете стартиращия бутон до позиция „изключено“. След това натиснете освобождаващия бутон (3), за да отключите главата. Въртящата глава не може да бъде освободена докато стартиращия бутон не е на позиция „изключено“.
8. Следвайте обртаната процедура, за да разглобите уреда.

Забележки

- Когато приготвяте майонеза, поставете съставките, с изключение на олиото. Прибавете олиото, докато уреда работи, през отвора на капака.
- За по-гъсти и твърди съставки може да е необходимо предварително да разбдорите. Обработват се по-трудно, добавете течност.

- Когато разбивате лед. Добавете 15 мл вода и 6 кубчета лед. Използвайте пулсовия бутон.

Важно!

- Преди обработка, оставете всички съставки на стайна температура за известно време.
- Не използвайте блендера за повече от 60 секунди. Изключете веднага след като съставките добият желаната от вас консистенция.
- Не обработвайте подправки – повреждат пластмасовите части.
- Уреда няма да работи, ако блендера не е монтиран правилно.
- Не поставяйте сухи съставки в блендера преди да го включите. Ако е необходимо нарежете ги на дребни парчета, отворете капачето и поставйте парчетата едно по едно през отвора.
- Не използвайте канта за съхранение. Изпразвайте след употреба.
- Никога не поставяйте повече от 1 и ½ литра.

Продукт	Количество	Препоръчителна скорост	Време за обработка
Магданоз	70g	8 - max	10 - 20 сек.
Моркови	400g	8 - max	10 - 15 сек.
Домати (6 бр.)	650g	8 - max	5 - 10 сек.
Плодове (8 бр.)	500g	8 - max	15 - 20 сек.
Ядки	300g	8 - max	10 - 15 сек.
Лед	300g	Пулсов бутон - max	15 - 20 сек.

За да използвате сокоизстисквачката

- Поставете каната (27) в основното тяло. Поставете оста с филтъра за сок (33) в каната.
- Поставете съставките в каната.
- Проверете дали уплътнението (34) е поставено правилно и поставете капака на каната (35). Поставете капачето (36).
- Завъртете главата и натиснете надолу докато пасне и се заключи. **Блендера няма да работи, докато главата не е заключена.**
- Изберете максимална скорост или използвайте пулсовия бутон.
- След като приключите с обработката на храната, МОЛЯ завъртете стартиращия бутон до позиция „изключено“. След това натиснете освобождаващия бутон (3), за да отключите главата. Въртящата глава не може да бъде освободена докато стартиращия бутон не е на позиция „изключено“.
- Следвайте обртаната процедура, за да разглобите уреда.
- За ваша сигурност, оставете приспособлението за натискане на мястото му, докато уреда работи.

Почистване и поддръжка

- Винаги изключвайте уреда от стартовия бутон и от електрическата мрежа преди почистване.
- Работете с повишено внимание с ножовете и рендетата – те са много остри.
- Мякои храни могат да оцветят пластмасовите части. Това е нормално и няма да се отрази на храната която обработвате. Почистете с няколко капки олио оцветените пластмасови части.

Тяло с управление

- Поистете с влажна кърпа, след което подсушете.

Купа, капак и приставки

- Измийте на ръка и подсушете.
- Могат да бъдат почиствани в съдомиална, като е препоръчително използване на нискотемпературни програми.

Уплътнения

- Използвайте тънкия край на шпатулата, за да свалите уплътненията.
- Измийте и се уверете, че са поставени правилно преди употреба.

GORENJE VI POZELAVA PRIYATNI CHASOVE S IZPOLZVANETO NA UREDITE.

Запазваме си правата за извършване на модификации !

ЯК КОРИСТУВАТИСЬ

Цей комбайн – побутовий прилад не призначений для комерційного користування. Користуйтеся ним для переробки такої кількості продуктів, яка зазвичай необхідна у домашньому господарстві. Збережіть ці інструкції та передайте їх разом із приладом, якщо він потрапить у інші руки.

Перед першим користуванням:

- Зніміть упаковку, у тому числі і пластикове захисне покриття з леза ножа. Будьте уважні, леза дуже гострі. Пластиковим захисним покриттям, якщо це необхідно, можна користуватись при зберіганні.
- Помийте частини прилада (дивіться «Догляд та чищення»).

ВАЖЛИВІ ЗАСТЕРЕЖЕННЯ

При користуванні електричними приладами для зменшення ризику одержання опіків, враження електричним струмом та/або травмування, необхідно дотримуватись таких застережних заходів:

1. Прочитайте усі інструкції перед користуванням приладом. Передбачається, що інструкції будуть зберігатись у надійному місці для подальшого користування.
2. Напруга у вашій мережі має відповідати напрузі, що зазначена на нижній частині прилада. Підключати тільки до змінного струму.
3. Щоб уникнути короткого замикання НЕ ЗАНУРЮЙТЕ прилад, шнур або штепсель у воду або іншу рідину.
4. Будьте особливо уважні, якщо у приміщенні, де працює прилад, є діти. Ніколи не залишайте прилад без нагляду під час роботи.
5. Вимкніть прилад та відключіть його від електромережі, якщо ним не користуються, перед збиранням або розбором прилада та перед чищенням. Для того, щоб відключити прилад від електромережі, візьміть штепсель та витягніть його з розетки. Ніколи не тягніть за шнур.
6. Завжди уникайте контакту з рухомими частинами.
7. Не користуйтеся приладом, якщо шнур або штепсель пошкоджені, прилад погано працює, падав або зазнавав будь-яких ушкоджень. Поверніть прилад у найближчий сервісний центр для перевірки та ремонту.
8. Користування пристосуваннями або аксесуарами, які не рекомендовані та не продаються виробником, може призвести до пожежі, короткого замикання або травмування.
9. Не користуйтеся приладом поза приміщенням.
10. Пильнуйте, щоб шнур не звісав з краю столу або поверхні, де від установлений, і не торкався гарячої поверхні.
11. Тримайте руки та кухонне приладдя далі від рухомих частин приладу під час приготування їжі, щоб уникнути травм та не пошкодити комбайн. Можна використовувати шкребок, але за умови, що прилад не працює.
12. Леза та пластини дуже гострі, установлюйте їх дуже обережно. Завжди тримайте ніж за приводну вісь, далі від гострого краю, як під час установлення, так і під час миття.
13. Перед тим, як помістити рідину у спеціальну ємність, охудіть її до кімнатної температури.
14. Щоб уникнути травм, ніколи не установлюйте ріжучі леза або диски на основу, попередньо надійно не установивши на місце ємність.
15. Перед користуванням приладом переконайтесь, що кришка щільно закріплена на своєму місці.
16. Ніколи не кладіть продукти рукою. Завжди користуйтеся штовхачем.
17. Прилад буде пошкоджено, або можна одержати травму, якщо діяти силою на блокуючий механізм.
18. Завжди користуйтеся блендером/сокоробкою із закритою кришкою.
19. При перемішуванні гарячої рідини зніміть центральну частину подвійної кришки.
20. Ніколи не користуйтеся приладом, якщо фільтр для соку пошкоджені або зламаний.

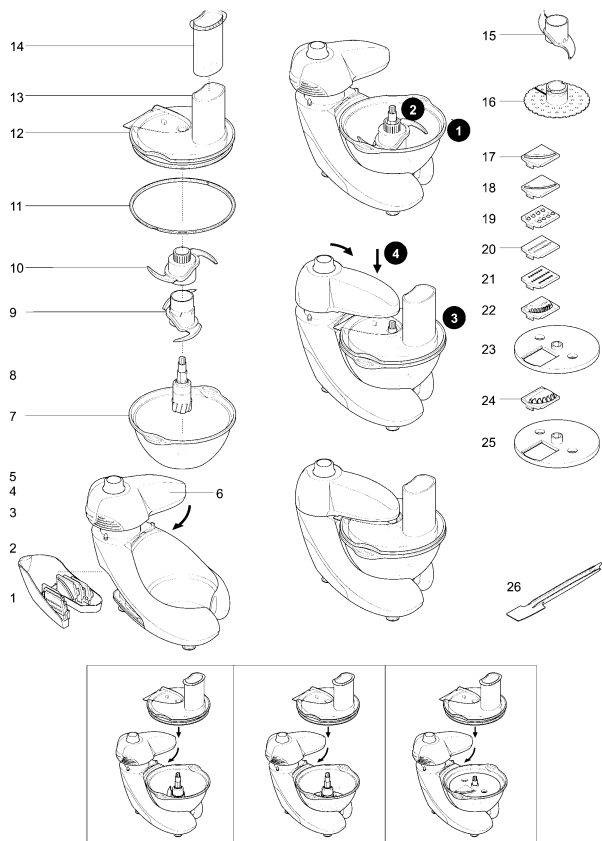
21. Цей пристрій не призначено для користування особами (включаючи дітей) з послабленими фізичними відчуттями чи розумовими здібностями, або без належного досвіду та знань, крім випадків користування під наглядом чи за вказівками особи, яка відповідає за безпеку їх життя. Дорослі повинні стежити, щоб діти не бавилися пристроєм. Ніколи не залишайте увімкнений пристрій без нагляду.
22. Рівень шуму: $L_c = 72$ дБ (А)

Перед підключенням до електромережі:

- Переконайтесь, що параметри вашої електромережі повністю відповідають даним, що указані на нижній частині вашого прилада.
- Цей прилад підпорядкований Директиві Європейського Економічного Співтовариства 89/336/ЕЕС.

Даний прилад має позначку про відповідність до європейських норм 2002/96/ЕС утилізації електричних та електронних приладів (WEEE). Дані норми обумовлюють правила повернення та утилізації старих приладів, що діють на території Євросоюзу.

ОПИС

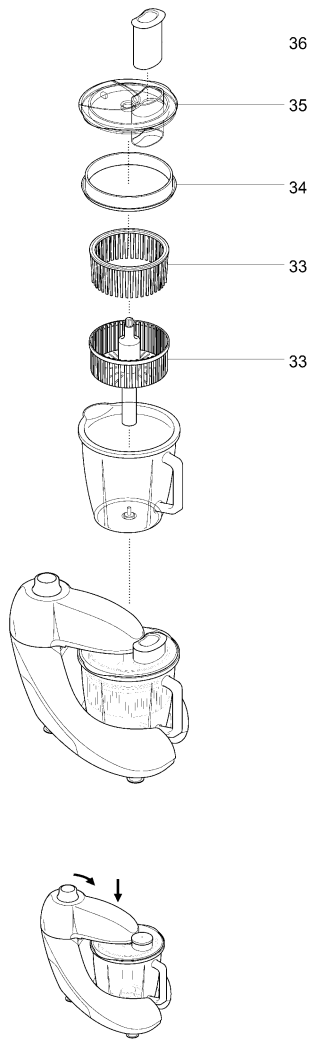
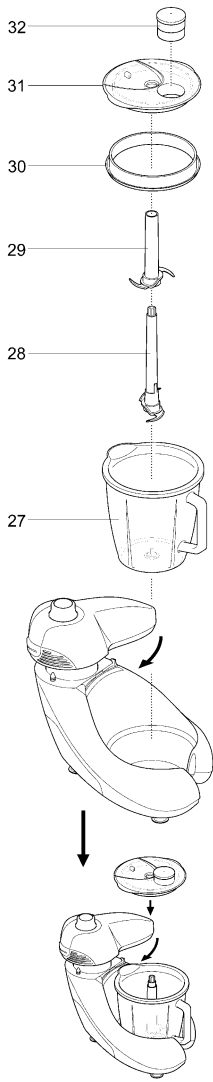


КОМБАЙН

1. Відділення для зберігання пластин
2. Блок живлення
3. Кнопка для роз'єднання
4. Регулятор швидкості
5. Кнопка пульсуючого режиму
6. Поворотна кришка
7. Скляна робоча чаша
8. З'ємний вал скляної чаші
9. Головний ніж
10. Верхній ніж
11. Ущільнювач верхньої кришки
12. Кришка
13. Камера для закладання продуктів
14. Поршень

ДОДАТКОВЕ ПРИЛАДДЯ

15. Насадка для тіста
16. Вінчик для збивання
17. Пластина для нарізання товстих скибочок
18. Пластина для нарізання тонких скибочок
19. Пластина для грубого шинкування
20. Пластина для дрібного шинкування
21. Пластина для натирання
22. Пластина для нарізання дрібною «соломкою»
23. Основа для установлення пластин
24. Пластина для нарізання крупною «соломкою»
25. Основа, у якій закріплюється пластина для нарізання крупною «соломкою»
26. Лопатка



БЛЕНДЕР

- 27. Чаша з ручкою
- 28. З'ємний вал із нижнім ножем
- 29. З'ємний вал із верхнім ножем
- 30. Ущільнювач кришки
- 31. Кришка
- 32. Заглушка

СОКОВИЖИМАЛКА

- 33. Складові соковижималки
- 34. Ущільнювач кришки
- 35. Кришка
- 36. Поршень

Для користування кухонним комбайном

1. Щоб установити дві пари лез, спочатку установіть з'ємний вал (8) на металевий штифт у нижній частині чаші. Потім приєднайте ножі (9,10) у зазначеному порядку, повертаючи верхній ніж у напрямку руху стрілки годинника, доки він не встане на місце. Потім установіть з'єднані ножі на з'ємний вал усередині чаші. Для того, щоб їх зняти, тримайте ці з'єднані частини – ножі та з'ємний вал - за його верхню частину, та зніміть усі ці частини разом з чаші. Щоб розібрати дві пари ножей, обов'язково тримайте кожну деталь за пластикову частину та повертайте верхній ніж проти руху стрілки годинника, доки він не відокремиться від нижнього ножа.
1. Помістіть скляну чашу (7) на заглибину для скляної чаші на агрегаті. Уставте вал (8) на штифт скляної чаші. Установіть головний ніж (9) над штифтом валу (8) та установіть верхній ніж (10) над головним (9), переконайтесь, що він установлений належним чином. Завжди тримайте ножі для подрібнення за верхню пластикову частину.
2. Покладіть інгредієнти у скляну чашу (7).
3. Перевірте, чи щільно прилягає ущільнювач (11) до кришки (помістіть частину із пазами усередину кришки) потім установіть кришку. Уставте поршень (14) усередину камери для закладання продуктів (13).
4. Переконайтесь, що регулятор швидкості установлений у положенні OFF, повертіть поворотну кришку у напрямку руху стрілки годинника та натисніть униз, доки ви не почуєте клацання, яке означає, що вона у замкненому положенні. Комбайн не буде працювати, якщо поворотна кришка не буде замкнена належним чином.
5. Увімкніть та оберіть бажану швидкість.
6. Користуйтеся пульсуючим режимом для нетривалих операцій. Пульсуючий режим триває доки ви тиснете на кнопку.
7. Поворотна кришка не може бути незакріпленою, якщо контроль швидкості не установлений у положенні OFF.
8. Тримайте руки та кухонне приладдя далі від подрібнюючих ножей під час роботи для того, щоб не наражатись на небезпеку обержання травм або пошкодження приладу. Лопаткою можна користуватись, але ТІЛЬКИ тоді, коли комбайн не працює і вимкнений з електромережі. Ніколи не закладайте продукти рукою. Завжди користуйтеся спеціальним поршнем для продуктів.
9. Після завершення роботи з комбайном, БУДЬ ЛАСКА установіть ручку регулятора швидкості у положення OFF. Потім натисніть кнопку (3), щоб відкрити поворотну кришку. Ви не зможете відкрити поворотну кришку, якщо ручка не установлена у положенні OFF.
10. Повторіть процедуру, що згадана вище, для того, щоб зняти кришку, приладдя та чашу. Щоб звільнити кришку, тримайте одну з ручок чаші, одночасно піднімаючи кришку за камеру.
11. Камера для закладання продуктів (13)
12. Не залишайте прилад без нагляду під час роботи.

ВАЖЛИВО

- Ваш комбайн непридатний для подрібнення або мелення кавових зерен, або для подрібнення цукру, щоб отримати цукрову пудру.
- При додаванні есенцій або смакових наповнювачів до суміші уникайте контакту цих речовин із пластиковими частинами прилада, оскільки вони можуть залишити сліди.

Приклад приготування

Час приготування приблизний, а також залежить від кількості продуктів, що готуються, а також від ваших вимог щодо кінцевого результату.

Продукт	Кількість	Рекомендований рівень	Час операції
М'ясо	1000г	Макс	10-20 сек
Цибуля	700г	5-макс	10-20 сек
Горіхи	600г	Макс	10-20 сек
Риба	700г	Пульс-макс	10-20 сек
Сир	700г	Пульс-макс	10-20 сек
Морква	700г	Пульс-макс	20 сек
Яблука	700г	5-макс	10-20 сек
Майонез	4 яйця/1 л олії	8-макс	20 сек

КОРИСТУВАННЯ ВІНЧИКОМ ДЛЯ ЗБИВАННЯ

ПОПЕРЕДЖЕННЯ : Переконайтесь, що прилад відключений від джерела енергопостачання, а ручка управління установлена на положенні "OFF", перед тим, як установити або зняти допоміжні пристосування, або перед чищенням.

ВАЖЛИВО: Комбайн не працює, якщо поворотна кришка не замкнена щільно.

1. Помістіть скляну чашу (7) на заглибину для скляної ємності на агрегаті. Уставте з'ємний вал (8) на штифт скляної чаші. Установіть вінчик для збивання (22) над штифтом з'ємного валу (8).
2. Покладіть інгредієнти у скляну чашу (7).
3. Перевірте, чи щільно прилягає ущільнювач (11) до кришки (помістіть частину із пазами усередину кришки) потім установіть кришку. Уставте поршень (14) усередину камери для закладання продуктів (13).
4. Переконайтесь, що регулятор швидкості установлений у положенні OFF, повертіть поворотну кришку у напрямку руху стрілки годинника та натисніть униз, доки ви не почуєте клацання, яке означає, що вона у замкнутому положенні. Комбайн не буде працювати, якщо поворотна кришка не буде замкнена належним чином.
5. Увімкніть та оберіть бажану швидкість.
6. Після завершення роботи з комбайном, БУДЬ ЛАСКА установіть ручку регулятора швидкості у положення OFF. Потім натисніть кнопку (3), щоб відкрити поворотну кришку. Ви не зможете відкрити поворотну кришку, якщо не установите ручку у положення OFF.
7. Повторіть процедуру, що згадана вище, для того, щоб зняти кришку, приладдя та чашу. Щоб звільнити кришку, тримайте одну з ручок чаші, одночасно піднімаючи кришку за камеру (13).
8. Для власної безпеки тримайте поршень(14) на його місці під час роботи прилада.

ПОПЕРЕДЖЕННЯ: Ніколи не користуйтеся вінчиком для збивання (22) для замішування тіста.

Приклад приготування

Час приготування приблизний, а також залежить від кількості продуктів, що готуються, а також від ваших вимог щодо кінцевого результата.

Продукт	Кількість	Рекомендований рівень
Яйце	4 шт.	1-макс
Майонез	400 г	8-макс
Тісто для торта	800 г	8-макс
Крем	500 г	8-макс

КОРИСТУВАННЯ ПРИЛАДДЯМ

ПОПЕРЕДЖЕННЯ: Тримаючи ножі будьте особливо уважними. Вони надзвичайно гострі.

ВАЖЛИВО: Комбайн не працює, якщо поворотна кришка не замкнена щільно.

1. Установіть ніж (17, 18, 19, 20, 21, 22), який вам необхідний на основу для пластин (23). Помістіть скляну чашу (7) на заглибину для скляної чаші на агрегаті. Уставте з'ємний вал (8) на штифт скляної чаші. Помістіть основу для пластин (23) над штифтом вала.
2. Покладіть інгредієнти у скляну чашу (7).
3. Перевірте, чи щільно прилягає ущільнювач (11) до кришки (помістіть частину із пазами усередину кришки) потім установіть кришку. Уставте поршень (14) усередину камери для закладання продуктів (13).
4. Переконайтесь, що регулятор швидкості установлений у положенні OFF, повертіть поворотну кришку у напрямку руху стрілки годинника та натисніть вниз, доки ви не почуєте клацання, яке означає, що вона у замкненому положенні. Комбайн не буде працювати, якщо поворотна кришка не буде замкнена належним чином.
5. Увімкніть та оберіть бажану швидкість.
6. Після завершення роботи з комбайном, БУДЬ ЛАСКА установіть ручку регулятора швидкості у положення OFF. Потім натисніть кнопку (3), щоб відкрити поворотну кришку. Ви не зможете відкрити поворотну кришку, якщо не установите ручку у положення OFF.
7. Повторіть процедуру, що згадана вище, для того, щоб зняти кришку, приладдя та чашу. Щоб звільнити кришку, тримайте одну з ручок чаші, одночасно піднімаючи кришку за камеру (13).
8. Для власної безпеки тримайте поршень (14) на його місці під час роботи прилада.

Продукт	Кількість	Рекомендований рівень
Морква	500 г	1-3
Редис	500 г	1-3
Кабачки	1000 г	1-3
Огірки	1000 г	1-3
Сир	500 г	1-макс
Картопля	500 г	1-3

ПОПЕРЕДЖЕННЯ: Будь ласка, користуйтеся основою для пластини (25) для нарізання крупною «соломкою» (24). Будь ласка, користуйтеся іншою основою (23) для інших пластин (17, 18, 19, 20, 21, 22).

Поради

- Використовуйте тільки свіжі продукти
- Не ріжте продукти надто дрібно. Наповнюйте камеру для закладання продуктів повністю. Це попередить налипання часточок продуктів на стінках під час подрібнення.
- При користуванні пластиною для нарізання закладайте інгредієнти горизонтально.

- При нарізанні скибочками або шинкуванні: продукти, що закладаються вертикально подрібнюються швидше, ніж ті, що закладаються горизонтально.
- На пластині або у чаші після завершення роботи завжди буде лишатись невелика кількість відходів.
- Зберігайте пластини у спеціальному відділенні.

НАСАДКА ДЛЯ ТІСТА (15)

- Покладіть сухі інгредієнти у чашу та додайте розчин через камеру для закладання продуктів доки прилад працює. Продовжуйте, доки не сформується гладка та еластична куля з тіста, для цього потрібно 20 - 30 секунд.
- Повторно вимішуйте тільки руками. Не рекомендовано вимішувати тісто у чаші, оскільки це може призвести до того, що комбайн втратить стійкість.

пластини для нарізання – крупними, тонкими скибочками (17, 18)

Користуйтеся для нарізання сиру, моркви, картоплі, капусти, огірків, кабачків, буряка та цибулі.

пластини для шинкування – грубого, дрібного (19, 20)

Користуйтеся для шинкування сиру, моркви, картоплі та продуктів подібної твердості.

пластина для натирання (21)

Натирає сир пармезан та картоплю для дерунів.

пластина для нарізання «соломкою» – дрібною, крупною (22)

Користуйтеся для нарізання картоплі та твердих інгредієнтів для салатів, гарнірів, запіканок та зажарок (напр., моркви, брюкви, кабачків та баклажанів).

Безпека

- Ніколи не знімайте кришку, доки шинкувальна пластина повністю не зупиниться.
- Тримайте пластини для шинкування буже обережно – вони надзвичайно гострі.

Для користування пластинами для нарізання

1. Установіть чашу та з'ємний вал.
2. Оберіть бажану пластину та установіть у основу так, щоб ріжучий край був у самому верхньому положенні.
Запам'ятайте: Пластину для нарізання крупною «соломкою» неможна установити на стандартну основу для установалення пластин, вона може бути установлена тільки на основу для пластини для нарізання крупною «соломкою». **Розташуйте один кінець пластини під край та натисніть на інший кінець, щоб уставити його на місце.**
3. Закладіть інгредієнти у тубу для закладання продуктів.
4. Увімкніть та упевнено тисніть на штовхач – ніколи не засовуйте пальці у тубу для закладання продуктів.

КОРИСТУВАННЯ БЛЕНДЕРОМ

1. Помістіть чашу з ручкою (27) на блок живлення. Потім приєднайте з'ємний вал із нижнім ножем (28) до чаші.
2. Приєднайте верхній ніж (29) до з'ємного валу, обережно повертаючи ніж у напрямку руху стрілки годинника, доки він не устане на місце.
3. Покладіть інгредієнти у чашу.
4. Перевірте, чи щільно прилягає ущільнювач (30) до кришки (помістіть ущільнювач таким чином, щоб край з «носіком» був направлений назовні) потім установіть кришку (31). Установіть заглушку (32).

5. Повертіть поворотну кришку у напрямку руху стрілки годинника та натисніть униз, доки ви не почуєте клацання, яке означає, що вона у замкненому положенні. Прилад не буде працювати, якщо поворотна кришка не буде замкнена належним чином.
6. Обирайте максимальну швидкість або користуйтеся пульсуючим режимом.
7. **Після завершення роботи з комбайном, БУДЬ ЛАСКА установіть ручку регулятора швидкості у положення OFF. Потім натисніть кнопку (3), щоб відкрити поворотну кришку.** Ви не зможете відкрити поворотну кришку, якщо не установите ручку у положення OFF.
8. **Повторіть процедуру, що описана вище, для того, щоб зняти кришку, подвійні ножі та чашу. Щоб звільнити кришку, тримайте одну з ручок чаші, одночасно піднімаючи кришку за камеру.**

Поради

- При готуванні майонеза, покладіть усі інгредієнти, крім олії, у чашу. Потім, коли прилад почне працювати, налейте олію через отвір у кришці.
- Густі суміші іноді треба перемішати, тобто зняти зі стінок чаші. Якщо вони перемішуються недостатньо ретельно, додайте рідини.
- При подрібненні льоду додайте 15 мл води на 6 кубиків льоду. Користуйтеся пульсуючим режимом.

Важливо

- Перед тим, як помістити рідину у чашу, дайте рідині охолонути до кімнатної температури.
- Для того, щоб прилад служив вам як умога довше, ніколи не користуйтеся ним довше, ніж 60 секунд. Вимикайте його негайно, як тільки ви одержали необхідну консистенцію.
- Не подрібнюйте спеції – вони можуть зіпсувати пластикові частини.
- Прилад не буде працювати, якщо чаша установлена неправильно.
- Не кладіть сухі інгредієнти у чашу до того, як ви увімкнули прилад. Якщо це необхідно, розріжте їх на шматочки;
- зніміть заглушку; потім, коли прилад почне працювати, кладіть їх одне за одним.
- Не використовуйте чашу, як ємність для зберігання будь-яких продуктів. Тримайте її порожньою до та після використання.
- Ніколи не змішуйте більше, ніж 1 1/2 літри (2pts 12fl oz) –менше для рідини, що утворює піну, наприклад, молочних коктейлів.

Продукт	Кількість	Рекомендований рівень	Час операції
Петрушка	70г	8-макс	10-20 сек
Морква	400г	8-макс	10-15 сек
Помідори(6 шт.)	650г	8-макс	5-10 сек
Фрукти(8 шт.)	500г	8-макс	15-20 сек
Горіхи	300г	8-макс	10-15 сек
Лід	300г	Пульс - макс	15-20 сек

КОРИСТУВАННЯ СОКОВИЖИМАЛКОЮ

1. Помістіть чашу з ручкою (27) на блок живлення. Потім приєднайте з'ємний вал із нижнім ножем (33) до чаші.
2. Покладіть інгредієнти у чашу.
3. Перевірте, чи щільно прилягає ущільнювач (34) до кришки (помістіть ущільнювач таким чином, щоб край з «носіком» був направлений назовні) потім установіть кришку (35). Установіть заглушку (36).
4. Повертіть поворотну кришку у напрямку руху стрілки годинника та натисніть униз, доки ви не почуєте клацання, яке означає, що вона у замкненому положенні. Прилад не буде працювати, якщо поворотна кришка не буде замкнена належним чином.
5. Обирайте максимальну швидкість або користуйтеся пульсуючим режимом.

- Після завершення роботи з соковижималкою, БУДЬ ЛАСКА установіть ручку регулятора швидкості у положення OFF. Потім натисніть кнопку (3), щоб відкрити поворотну кришку. Ви не зможете відкрити поворотну кришку, якщо не установите ручку у положення OFF.
- Повторіть процедуру, що описана вище, для того, щоб зняти кришку, соковижималку та чашу. Щоб звільнити кришку, тримайте одну з ручок чаші, одночасно піднімаючи кришку за камеру.
- Для власної безпеки тримайте поршень (36) на його місці під час роботи прилада.

ЧИЩЕННЯ ТА ДОГЛЯД

- Завжди вимикайте та відключайте прилад від електромережі перед тим, як його чистити.
- Обережно тримайте ножі та пластини – вони надзвичайно гострі.
- Деякі продукти можуть змінити колір пластикових частин. Це цілком природньо і не зіпсує пластик та не вплине на смак ваших страв. Щоб видалити ці сліди, протріть їх ганчіркою, змоченою рослинною олією.

Блок живлення

- Протріть вологою ганчіркою, потім висушіть.

Робоча чаша / кришка та приладдя

- Помити вручну, потім висушити.
- Їх також можна мити на верхній полиці посудомийної машини (користуйтеся короткою програмою з низькою температурою).

Ущільнювачі кришок

- Користуйтеся загостреним кінцем лопатки для того, щоб зняти ущільнювачі кришок.
- Промийте ущільнювачі та перед користуванням переконайтесь, що ущільнювачі розміщені правильно.

GORENJE БАЖАЄ ВАМ ПРИЄМНОГО КОРИСТУВАННЯ ПРИЛАДОМ

Ми залишаємо за собою право на будь-яке внесення змін!

Как пользоваться

Данный кухонный комбайн - бытовой прибор, и не предназначен для коммерческого использования. Пользуйтесь им для приготовления пищи в обычных количествах на дому. Храните эти инструкции в надежном месте и передавайте их, если прибор перейдет в другие руки.

Перед первым использованием:

- Удалите всю упаковку, включая пластмассовые кожухи с лезвий ножа. Будьте осторожны, лезвия очень острые. При необходимости. Во время хранения лезвий, можно воспользоваться специальными кожухами для лезвий.
- Для мойки деталей см. 'уход и чистка'.

ВАЖНЫЕ ПРАВИЛА ТЕХНИКИ БЕЗОПАСНОСТИ

При использовании электрических приборов, работающих от сети, во избежание риска пожара, удара электрическим током и получения травмы следует всегда соблюдать основные меры предосторожности, в том числе следующие:

1. **Внимательно прочтите все инструкции перед первым использованием прибора.** Предполагается, что вы будете хранить эти инструкции в безопасном месте для обращения к ним в будущем за информацией.
2. Ваше напряжение должно соответствовать напряжению, указанному на обратной стороне прибора. Подсоединяйте только к переменному току.
3. Для защиты от удара электрическим током, НЕ КЛАДИТЕ корпус (базу) моторного блока, шнур или штепсель в воду или в другую жидкость.
4. Необходим строгий надзор, когда прибор используется детьми или находится рядом с детьми. Никогда не оставляйте работающий прибор без присмотра.
5. Отключите прибор и отсоедините штепсель от розетки, когда он не используется, перед сборкой или разборкой деталей или перед мойкой. Для отсоединения возьмитесь за штепсель и вытяните его из розетки. Никогда не тяните за шнур.
6. Всегда избегайте прикасаться к работающим частям.
7. Не эксплуатируйте прибор с поврежденным шнуром или штепселем, или после неполадок прибора или после того как его уронили или повредили каким-либо иным способом. Передайте прибор в полном комплекте вашей ближайшей авторизированной службе сервиса на осмотр, электрический ремонт, механический ремонт или наладку.
8. Использование приспособлений или дополнений, не рекомендованных или не предоставленных производителем данного прибора, может привести к пожару, удару электрическим током или травме человека.
9. Не используйте прибор вне дома.
10. Не оставляйте шнур болтающимся на краю стола, или соприкасающимся с нагретой поверхностью.
11. Держите руки и утварь на расстоянии от движущихся лезвий или дисков во время обработки продуктов, чтобы снизить риск получения серьезной травмы или повреждения кухонного комбайна. Можно воспользоваться скребком, но только при неработающем комбайне.
12. **Лезвия ножа и диски очень остры. Обращайтесь с ними аккуратно. Всегда берите лезвие ножа за приводной вал подальше от режущего края, будь то при обращении с ним или его мойке.**
13. Дайте жидкостям остыть до комнатной температуры перед тем, как заполнить ими емкость.
14. Во избежание риска получения травмы, никогда не помещайте режущие лезвия или диски на основание, не положив сначала чашу в ее рабочее положение.
15. Убедитесь, что крышка надежно зафиксирована перед эксплуатацией прибора.

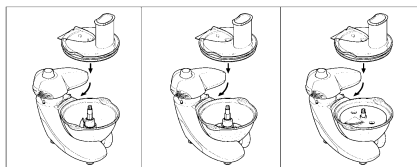
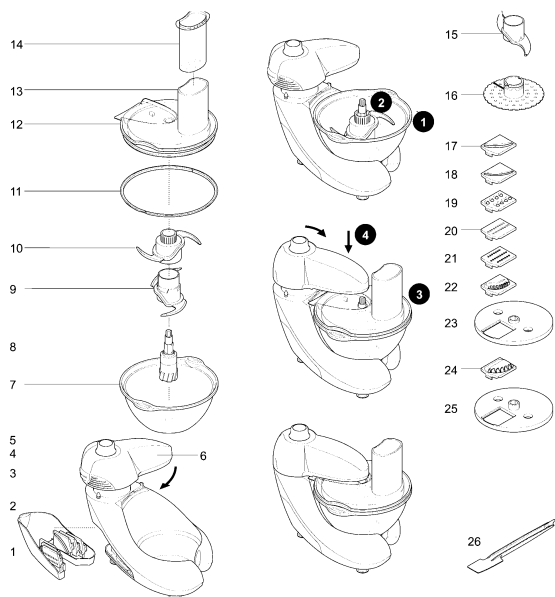
16. Никогда не подавайте продукт рукой. Всегда используйте специальный толкатель.
17. **Данный агрегат может быть поврежден и может нанести травму, если применять излишнюю силу к механизму блокировки.**
18. Всегда эксплуатируйте блендер/соковыжималку с закрытой крышкой.
19. При смешивании горячих жидкостей, снимите центральную крышку двойной крышки.
20. Не используйте прибор, если фильтр соковыжималки поврежден или сломан.
21. Данный прибор не предназначен для использования лицами (включая детей) с ограниченными возможностями сенсорной системы или ограниченными интеллектуальными возможностями, а так же лицами с недостаточным опытом и знаниями, кроме случаев контроля или инструктирования по вопросам использования прибора со стороны лиц, ответственных за их безопасность. Не позволяйте детям играть с прибором.
22. Уровень шума: $L_c = 72$ дБ (А)

Перед подключением к сети:

- Убедитесь, что ваше электропитание соответствует тому, что указано на нижней стороне вашего агрегата.
- Данный прибор соответствует Директиве Европейского Сообщества 89/336/ЕЕС.

Данный прибор маркирован согласно Европейской Директиве 2002/96/ЕС по отработанному электрическому и электронному оборудованию (WEEE). Данное руководство входит в рамки Всеевропейской ратификации по возвращению и утилизации отработанного электрического и электронного оборудования.

Описание

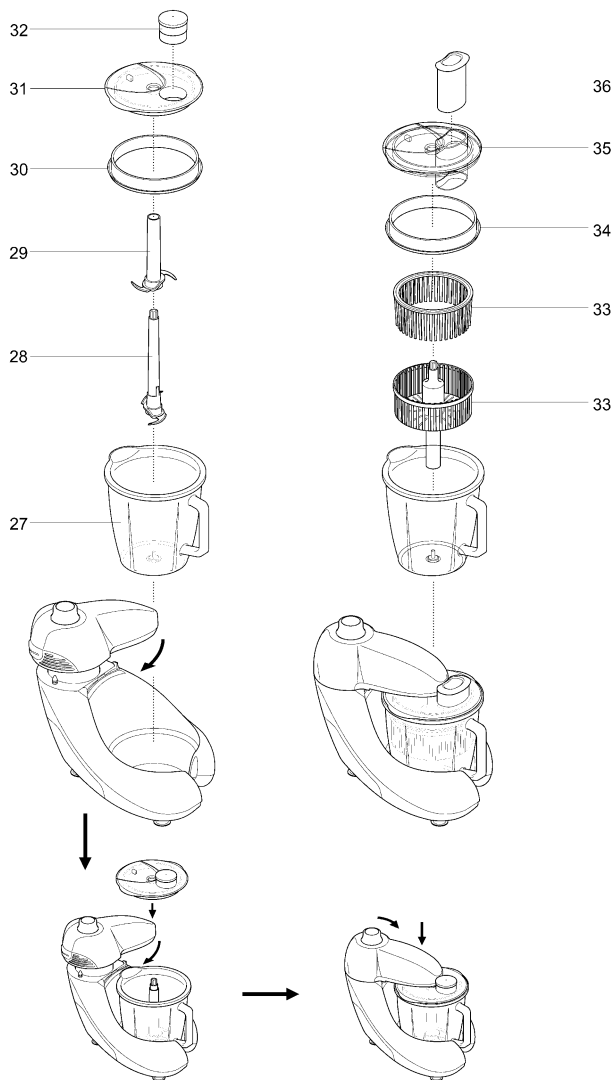


Комбайн

1. Секция для хранения вставок
2. Моторный блок
3. Кнопка разъединения головок
4. Вкл/Выкл, управление скоростью
5. Импульсная кнопка
6. Поворотная головка
7. Стеклоянная чаша
8. Съёмный приводной вал для чаши
9. Главное лезвие
10. Верхнее лезвие
11. Прокладка для крышки чаши
12. Крышка
13. Трубка подачи
14. Толкатель

Дополнительные принадлежности

15. Инструмент для замешивания
16. Инструмент для взбивания
17. Вставка толстой резки
18. Вставка тонкой резки
19. Вставка толстого шинкования
20. Вставка мелкого шинкования
21. Вставка для терки
22. Вставка для мелкой рубки
23. Стандартный держатель вставок
24. Вставка для крупной рубки
25. Держатель крупной вставки
26. Лопаточка



Блендер

- 27. Кувшин
- 28. Съёмный приводной вал /нижнее лезвие
- 29. Верхнее лезвие
- 30. Прокладка крышки
- 31. Крышка
- 32. Крышка заливной горловины

Соковыжималка только для

- 33. Экстрактор сока
- 34. Прокладка крышки
- 35. Крышка экстрактора сока
- 36. Толкатель

Важные инструкции

Пожалуйста, внимательно прочтите все следующие инструкции перед тем, как пользоваться прибором.

Для вашей безопасности, кухонный комбайн «SBR 1000B» имеет систему поворотной головки. Он не сможет работать, пока поворотная головка не будет зафиксирована в рабочем положении, а поворотная головка не сможет открыться, пока кнопка ВКЛ/ВЫКЛ (4) не будет в положении ВЫКЛ. Чтобы открыть поворотную головку нажмите кнопку открытия поворотной головки (3).

Что нужно для эксплуатации вашего кухонного комбайна

37. Для установки лезвия ножа, сначала вставьте приводной вал (8) в металлический штифт на дне чаши. Затем соберите лезвия ножа (9,10) в указанном порядке, при этом поворачивая верхнее лезвие по часовой стрелке, пока оно прочно не займет рабочее положение. Затем установите набор лезвий на приводной вал внутри чаши. Для его удаления, возьмите набор за верх шпинделя и извлеките весь набор из чаши. Для отделения квадратного лезвия ножа, предельно осторожно возьмите каждую секцию за пластмассовую часть и поверните лезвие против часовой стрелки, пока оно не освободится от нижнего лезвия.
38. Поместите стеклянную чашу (7) в гнездо для стеклянной чаши на блоке. Вставьте шпиндель в (8) вал стеклянной чаши. Установите основное лезвие (9) на вал шпинделя (8) и правильно вставьте верхнее лезвие (10) поверх основного лезвия (9). Всегда держите резальные лезвия за верхнюю пластмассовую часть.
39. Положите обрабатываемые ингредиенты в чашу (7).
40. Проверьте, чтобы прокладка (11) была правильно насажена на крышку (рифленой частью к крышке), затем установите крышку. Вставьте толкатель (14) в горловину подачи (13).
41. Убедившись, что управление скорости в положении ВЫКЛ, поверните поворотную головку по часовой стрелке и нажмите на нее, чтобы она защелкнулась. **Комбайн не будет работать нормально, если головка не зафиксирована правильно.**
42. Включите и выберите скорость.
 - Используйте импульсное управление для эксплуатации короткими импульсами. Импульс будет действовать, пока кнопка находится в нажатом состоянии.
 - Поворотная головка не будет разблокирована, пока кнопка управления скоростью не будет в положении ВЫКЛ.
43. **Держите руки и утварь на расстоянии от движущихся лезвий или дисков во время резки продуктов, чтобы снизить риск получения серьезной травмы или повреждения кухонного комбайна. Можно воспользоваться скребком, но только при неработающем комбайне. Никогда не подавайте продукт рукой. Всегда используйте толкатель.**
44. По окончании обработки ингредиентов, **ПОЖАЛУЙСТА, переведите регулятор скорости в положение ВЫКЛ.** Затем нажмите кнопку открытия (3) для разблокировки поворотной головки. **Вы не сможете разблокировать поворотную головку, пока вы не переклучите регулятор в положение ВЫКЛ.**
45. Повторите вышеуказанную процедуру для снятия крышки, принадлежности и чаши. Чтобы извлечь крышку, придерживая за одну из ручек чаши, поднимите крышка за подающую горловину (13)
46. Не оставляйте прибор без присмотра, когда он работает, т.е. когда нажата кнопка “ВКЛ”.

Важно

- Ваш комбайн не годится для измельчения или помола кофейных зерен или превращения мелкозернистого сахара в сахарную пудру.
- При добавлении миндальной эссенции или приправ в смеси, избегайте их попадания на пластмассу, так как это приведет к оставлению несмываемых следов.

Примеры обработки продуктов :

Указанное время обработки приблизительно и также зависит от качества обрабатываемых пищевых продуктов и степени необходимой для вас крупности.

Продукт	Количество	Рекомендуемый уровень	Время работы
Мясо	1000г	Максимум	10 - 20 секунд
Лук	700г	5 - максимум	10 - 20 секунд
Орехи	600г	Максимум	10 - 20 секунд
Рыба	700г	Импульс - максимум	10 - 20 секунд
Сыр	700г	Импульс - максимум	10 - 20 секунд
Морковка	700г	Импульс - максимум	20 секунд
Яблоки	700г	5 - максимум	10 - 20 секунд
Майонез	4 яйца/1л масла	8 - максимум	20 секунд

Использование инструмента для взбивания

ВНИМАНИЕ: Убедитесь, что агрегат отсоединен от сети и кнопка запуска в положении “ВЫКЛ” перед тем, как вставлять или удалять любые приспособления и перед мойкой.

ВАЖНО: Комбайн не будет работать нормально, если поворотная головка не зафиксирована правильно.

47. Поместите стеклянную чашу (7) в гнездо для стеклянной чаши на блоке. Вставьте шпindel в (8) вал стеклянной чаши. Установите инструмент для взбивания (16) на вал шпинделя (8)
48. Положите обрабатываемые ингредиенты в чашу.(7)
49. Проверьте, чтобы прокладка (11) была правильно насажена на крышку (рифленной частью к крышке), затем установите крышку. Вставьте толкатель (14) в горловину подачи (13).
50. Убедившись, что управление скорости в положении ВЫКЛ, поверните поворотную головку по часовой стрелке и нажмите на нее, чтобы она защелкнулась. **Комбайн не будет работать нормально, если головка не зафиксирована правильно.**
51. Включите и выберите скорость.
52. По окончании обработки ингредиентов, ПОЖАЛУЙСТА, **переведите регулятор скорости в положение ВЫКЛ.** Затем нажмите кнопку открытия (3) для разблокировки поворотной головки. **Вы не сможете разблокировать поворотную головку, пока вы не переключите регулятор в положение ВЫКЛ.**
53. Повторите вышеуказанную процедуру для снятия крышки, принадлежности и чаши. Чтобы извлечь крышку, придерживая за одну из ручек чаши, поднимите крышка за подающую горловину (13)
54. Для вашей безопасности удерживайте толкатель (14) в рабочем положении во время эксплуатации прибора.

ПРЕДУПРЕЖДЕНИЕ: Никогда не используйте инструмент для взбивания (16) для замешивания теста.

Примеры обработки продуктов:

Указанное время обработки приблизительно и также зависит от качества обрабатываемых пищевых продуктов и степени необходимой для вас крупности.

Продукт	Количество	Рекомендуемый уровень
Яйца	4 шт.	1 - максимум
Майонез	4 шт.	8 - максимум
Тесто для торта	800г	8 - максимум
Крем	500г	8 - максимум

Пользование насадками

ПРЕДУПРЕЖДЕНИЕ: Будьте крайне осторожны при обращении с ножом, лезвия ножа острые..

ВАЖНО: Комбайн не будет работать нормально, если поворотная головка не зафиксирована правильно.

55. Установите лезвие по вашему выбору (17, 18, 19, 20, 21, 22) на держатель лезвий (23).
56. Поместите стеклянную чашу (7) в гнездо для стеклянной чаши на блоке. Вставьте шпindel в (8) вал стеклянной чаши. Установите держатель лезвий (23) на вал шпинделя.
57. Положите обрабатываемые ингредиенты в чашу (7).
58. Проверьте, чтобы прокладка (11) была правильно насажена на крышку (рифленной частью к крышке), затем установите крышку. Вставьте толкатель (14) в горловину подачи (13).
59. Убедившись, что управление скорости в положении ВЫКЛ, поверните поворотную головку по часовой стрелке и нажмите на нее, чтобы она защелкнулась. **Комбайн не будет работать нормально, если головка не зафиксирована правильно.**
60. Включите и выберите скорость.
61. По окончании обработки ингредиентов, ПОЖАЛУЙСТА, **переведите регулятор скорости в положение ВЫКЛ.** Затем нажмите кнопку открытия (3) для разблокировки поворотной головки. **Вы не сможете разблокировать поворотную головку, пока вы не переключите регулятор в положение ВЫКЛ.**
62. Повторите вышеуказанную процедуру для снятия крышки, принадлежности и чаши. Чтобы извлечь крышку, придерживая за одну из ручек чаши, поднимите крышка за подающую горловину (13)
63. Для вашей безопасности удерживайте толкатель (14) в рабочем положении во время эксплуатации прибора.

Продукт	Количество	Рекомендуемый уровень
Морковь	500г	1 - 3
Редис	500г	1 - 3
Кабачок	1000г	1 - 3
Огурец	1000г	1 - 3
Сыр	500г	1 - максимум
Картофель	500г	1 - 3

ПРЕДУПРЕЖДЕНИЕ: Пожалуйста, используйте большой держатель лезвий (24) для больших лезвий (25). Пожалуйста, используйте другой держатель лезвий (23) для остальных лезвий (17, 18, 19, 20, 21, 22).

ПОЛЕЗНЫЕ СОВЕТЫ

- Используйте свежие продукты.

- Не нарежьте продукты слишком мелко. Заполняйте горловину подачи на всю ширину. Это предотвратит затор продуктов во время последующей обработки.
- При использовании вставки для рубки, разместите ингредиенты горизонтально.
- При резке или шинковании: продукты, находящиеся сверху, выходят мельче, чем продукты снизу.
- После обработки на вставке или в чаше всегда будет небольшой остаток от продуктов.
- Храните вставки в секции для вставок.

Инструмент для замешивания (15)

- Положите сухие ингредиенты в чашу и добавляйте жидкость через подающую горловину во время работы агрегата. Добейтесь получения круглого эластичного шарика теста, это займет 20 - 30 секунд.
- Замесите тесто теперь уже вручную. Замешивание в чаше не рекомендуется, так как это может привести к потере устойчивости комбайна.

Режущие вставки – толстая, тонкая (17, 18)

Используйте для порезки сыра, моркови, картофеля, капусты, огурцов, кабачков, свеклы и лука.

Шинкующие вставки – толстая, тонкая (19, 20)

Используйте для шинкования сыра, моркови, картофеля и продуктов подобной текстуры.

Терочная вставка (21)

Для терки сыра Пармезан и картофеля на клецки.

Рубящие вставки – толстая, тонкая (22)

Используется для рубки картофеля и твердых ингредиентов на салаты, гарниры, запеканки, продукты быстрой обжарки (например, морковь, брюква, кабачки и огурцы).

Техника безопасности

- Никогда не снимайте крышку, пока вращающееся лезвие полностью не остановится.
- Будьте крайне осторожны при обращении с ножом- лезвия ножа острые.

ИСПОЛЬЗОВАНИЕ РЕЗАЛЬНЫХ ВСТАВОК (24)

64. Установите чашу и приводной вал.
65. Выберите нужную вставку и вставьте в держатель так, чтобы резальная вставка была сверху.
Примечание: Толстая резальная вставка не подойдет под стандартный держатель вставок, и должна использоваться только с держателем толстых вставок. Расположите один конец вставки под ободок и нажмите на другой конец для фиксации в рабочем положении.
66. Положите продукты в горловину подачи.
67. Включите и плавно нажимайте толкатель – никогда не засовывайте пальцы в горловину подачи.

Использование блендера

68. Установите кувшин (27) на моторный блок. Затем вставьте приводной вал/нижнее лезвие (28) в кувшин.
69. Установите верхнее лезвие (29) на приводной вал, при этом поворачивая верхнее лезвие по часовой стрелке, пока оно прочно не займет рабочее положение.
70. Положите обрабатываемые ингредиенты в кувшин.

71. Проверьте, чтобы прокладка (30) была правильно насажена на крышку (рифленной частью к крышке), затем установите крышку (31). Закройте крышку заливной горловины (32).
72. Поверните поворотную головку по часовой стрелке и нажмите на нее, чтобы она защелкнулась. **Прибор не будет работать нормально, если головка не зафиксирована правильно.**
73. Выберите Максимальную скорость или импульсное управление.
74. По окончании обработки ингредиентов, ПОЖАЛУЙСТА, **переведите регулятор скорости в положение ВЫКЛ.** Затем нажмите кнопку открытия (3) для разблокировки поворотной головки. **Вы не сможете разблокировать поворотную головку, пока вы не переклучите регулятор в положение ВЫКЛ.**
75. Повторите вышеуказанную процедуру для снятия крышки, двойного лезвия и кувшина. Чтобы извлечь крышку, придерживая за одну из ручек кувшина, поднимите крышку за подающую горловину.

ПОЛЕЗНЫЕ СОВЕТЫ

- При приготовлении майонеза, положите в емкость для разжижения все ингредиенты, кроме масла. Затем во время работы аппарата, подливайте масло через отверстие в крышке.
- Густые смеси, такие как пасты и соусы, необходимо не допускать. Их трудно обрабатывать, добавьте более жидкие.
- При дроблении льда, добавьте 15 мл воды на 6 кубиков льда. Используйте импульсное управление.

Важно!

- Дайте жидкости остыть до комнатной температуры перед тем, как наполнить ею емкость для разжижения.
- Чтобы обеспечить долгий срок службы вашего блендера, никогда не эксплуатируйте его дольше 60 секунд. Отключите его, как только получите нужную консистенцию.
- Не обрабатывайте специи – они могут повредить пластмассовое покрытие.
- Аппарат не будет работать, если емкость для разжижения установлена неправильно.
- Не кладите сухие ингредиенты в емкость для разжижения до включения прибора. Если это необходимо, размельчите их; снимите крышку горловины; затем при работе аппарата, добавляйте их по одному.
- Не используйте емкость для разжижения в качестве контейнера для хранения. Держите ее пустой до и после использования.
- Никогда не смешивайте более 1 1/2 литров (2фунтов 12унций) – меньше для пенистых жидкостей, таких как молочный коктейль.

Продукт	Количество	Рекомендуемый уровень	Время работы
Петрушка	70г	8 - максимум	10 - 20 секунд
Морковь	400г	8 - максимум	10 - 15 секунд
Помидор (6 шт.)	650г	8 - максимум	5 - 10 секунд
Фрукты (8 шт.)	500г	8 - максимум	15 - 20 секунд
Лесной орех	300г	8 - максимум	10 - 15 секунд
Лед	300г	Импульс - максимум	15 - 20 секунд

Использование соковыжималки SBR1000DV/B

76. Установите кувшин (27) на моторный блок. Затем вставьте приводной вал/нижнее лезвие (33) в кувшин.
77. Положите обрабатываемые ингредиенты в кувшин.
78. Проверьте, чтобы прокладка (34) была правильно насажена на крышку (рифленной частью к крышке), затем установите крышку (35). Закройте крышку заливной горловины (36).

79. Поверните поворотную головку по часовой стрелке и нажмите на нее, чтобы она защелкнулась. **Прибор не будет работать нормально, если головка не зафиксирована правильно..**
80. Выберите Максимальную скорость или импульсное управление.
81. По окончании обработки ингредиентов, ПОЖАЛУЙСТА, **переведите регулятор скорости в положение ВЫКЛ.** Затем нажмите кнопку открытия (3) для разблокировки поворотной головки. **Вы не сможете разблокировать поворотную головку, пока вы не переключите регулятор в положение ВЫКЛ.**
82. Повторите вышеуказанную процедуру для снятия крышки, соковыжималки и кувшина. Чтобы извлечь крышку, придерживая за одну из ручек кувшина, поднимите крышку за подающую горловину.
83. Для вашей безопасности удерживайте толкатель (36) в рабочем положении во время эксплуатации прибора.

Мойка и техобслуживание

- Всегда отключайте и отсоединяйте от сети перед мойкой.
- Будьте крайне осторожны при обращении с лезвиями ножа и резальными вставками – они очень острые.
- Некоторые продукты могут вызвать изменение цвета пластмассовых деталей. Это совершенно нормально и не повредит пластмассе или вкусу вашей еды. Для удаления краски протрите поверхность тряпочкой, смоченной в растительном масле.

Моторный блок

- Протрите моторный блок сначала влажной тряпочкой, а потом сухой.

Чаша/крышка и принадлежности

- Вымойте вручную, затем высушите.
- Также их можно вымыть на верхней полке посудомойки. При этом рекомендуется короткий низкотемпературный режим.

Прокладки крышки

- Воспользуйтесь помеченным концом лопаточки для снятия прокладок крышки.
- Промойте прокладки и убедитесь, что они установлены правильно перед использованием.

GORENJE
ЖЕЛАЕТ ВАМ ПРИЯТНОГО ПОЛЬЗОВАНИЯ ВАШИМ ПРИБОРОМ

Мы оставляем за собой право на любые модификации!

Kaip naudoti

Šis virtuvinis kombainas yra buities prietaisas, todėl nėra skirtas prekybinei veiklai. Naudokite jį maistui ruošti įprastiniais būčiais kiekiais.

Laikykite šias instrukcijas saugioje vietoje ir perleisdami prietaisą, taip pat jas pridėkite.

Prieš naudodami pirmą kartą:

- Nuimkite visas pakuotes, įskaitant plastikinį gaubtelį nuo peilio ašmenų. Būkite atsargūs, nes ašmenys yra labai aštrūs. Ašmenų gaubtelius galite uždėti, kai peilius laikote nenaudojamus.
- Nuplaukite dalis; žr. skyrių „Priežiūra ir valymas“.

Svarbūs saugos įspėjimai

Naudojant elektra maitinamus prietaisus, būtina laikytis pagrindinių saugos reikalavimų, įskaitant toliau išvardytuosius, kad būtų išvengta gaisro, elektros smūgio ir/ar kūno sužeidimų pavojaus.

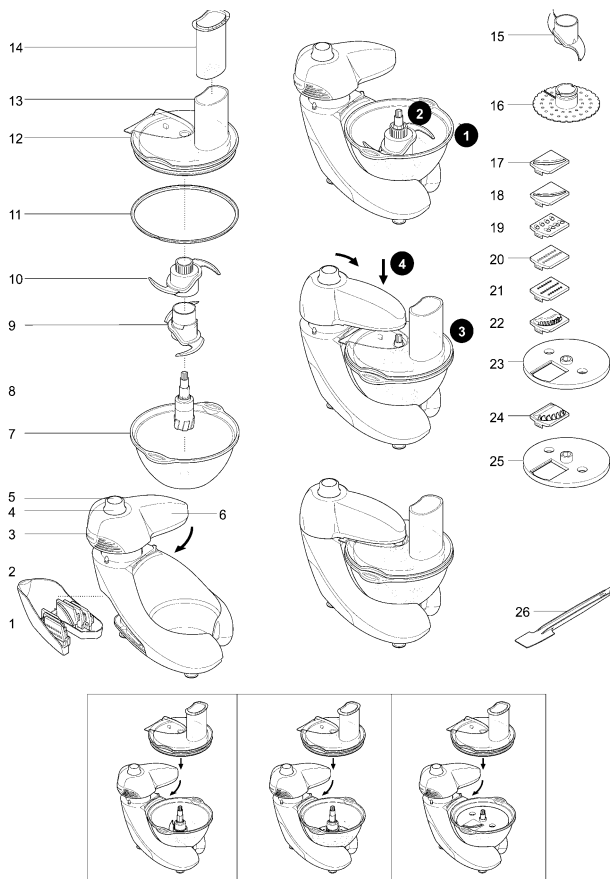
1. **Prieš naudodami prietaisą, perskaitykite visą instrukciją.** Rekomenduojame laikyti šią instrukciją saugioje vietoje, kad vėliau prireikus galėtumėte pasinaudoti.
2. Jūsų elektros tinklo įtampa turi atitikti ant prietaiso dugno nurodytą įtampą. Junkite tik prie kintamosios srovės.
3. Kad išvengtumėte elektros smūgio pavojaus, NEMERKITE prietaiso, jo laido ar kištuko į vandenį ar kitą skystį.
4. Prietaisą naudojant vaikų akivaizdoje, būtina juos atidžiai prižiūrėti. Niekada nepalikite prietaiso neprižiūrimo, kai jis veikia.
5. Kai prietaiso nenaudojate, taip pat prieš uždėdami ar nuimdami jo dalis ir prieš valydami, išjunkite prietaisą ir ištraukite jo kištuką iš elektros lizdo. Norėdami ištraukti kištuką, suimkite kištuką ir ištraukite iš elektros lizdo. Niekada netraukite paties laido.
6. Niekuomet nelieskite judančių dalių.
7. Nenaudokite prietaiso, jei jo laidas ar kištukas pažeisti, arba po to, kai prietaisas netinkamai veikia, arba buvo nukritęs ar kaip nors apgadintas. Pristatykite visą prietaisą į artimiausią įgalotą servisą patikrinti, elektros ar mechaninėms dalims pataisyti ar sureguliuoti.
8. Naudojant indus ar priedus, kurių nerekomenduoja ar neparduoda šio prietaiso gamintojas, galima sukelti gaisrą, elektros smūgį ar susižeisti.
9. Nenaudokite prietaiso lauke.
10. Neleiskite laidui kabėti ant stalo briaunos ar liestis su karštu paviršiumi.
11. Ruošdami maistą, saugokite rankas ir įrankius nuo judančių peilių ar diskų, kad apsisaugotumėte nuo rimtų sužeidimų ir nesugadintumėte prietaiso. Galima naudoti grandiklį, bet tik tada, kai prietaisas išjungtas.
12. **Ašmenys ir diskai yra labai aštrūs, būkite atsargūs. Peilį laikykite už veleno, nelieskite ašmenų, tiek imdami, tiek valydami.**
13. Prieš dėdami į mikserį, leiskite skysčiams atvėsti iki kambario temperatūros.
14. Kad sumažintumėte susižeidimo pavojų, niekada nedėkite peilių ar diskų ant pagrindo, iš pradžių tinkamai neįdėję indo.
15. Prieš įjungdami prietaisą įsitikinkite, kad dangtis gerai uždarytas.
16. Niekada nedėkite maisto ranka. Visada naudokite stumtuką.
17. **Prietaisą sugadinsite ir kils pavojus susižeisti, jei per daug spausite fiksavimo mechanizmą.**
18. Maišytuvą/sulčiaspaudę visuomet naudokite tik uždarytu dančiu.
19. Maišydami karščius skysčius, išimkite dviejų dalių dangčio centrinę dalį.
20. Nenaudokite prietaiso, jei sulčiaspaudės filtras pažeistas ar suskilęs.
21. Šis prietaisas nepritaikytas naudoti žmonėms su protine ar fizine negalia, neturintiems pakankamai patirties ir įgūdžių bei vaikams. Išskyrus tuos atvejus, kai jie prižiūrimi asmens, atsakingo už jų saugumą, arba jei jie buvo atitinkamai informuoti kaip naudotis prietaisu. Vakai turi būti prižiūrimi, kad nežaistų su prietaisu.
22. Triukšmo lygis: Lc = 72 dB (A)

Prieš įjungdami į elektros lizdą:

- Įsitinkite, kad jūsų elektros tinklo įtampa yra tokia pati, kokia nurodyta ant prietaiso apačios.
- Šis prietaisas atitinka Europos ekonominės bendrijos Direktyvą 89/336/EEB.

Šis prietaisas pažymėtas pagal Europos Direktyvą 2002/96/EB dėl elektros ir elektroninės įrangos atliekų. Ši direktyva galioja visoje Europoje ir taikoma elektros ir elektroninės įrangos atliekų grąžinimui bei perdirbimui.

Aprašymas

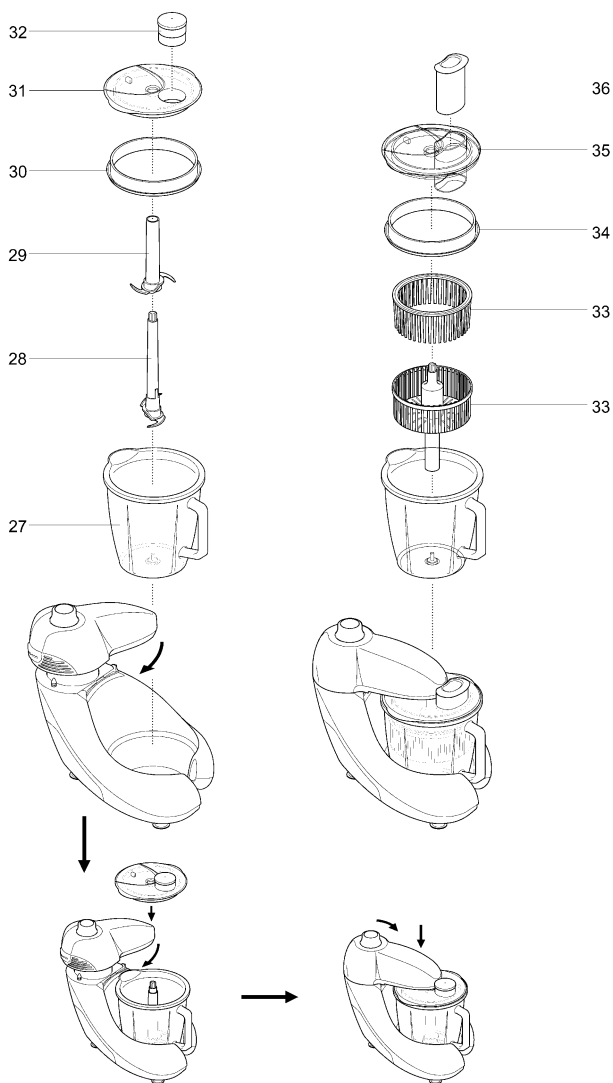


Kombainas

1. Diskų laikymo skyrius
2. Variklio dalis
3. Galvutės atlaisvinimo mygtukas
4. Greičio įjungimas/išjungimas
5. „Pulse“ mygtukas
6. Šarnyrinė galvutė
7. Stiklinis indas
8. Nuimamas indo velenas
9. Pagrindinis peilis
10. Viršutinis peilis
11. Indo dangčio tarpiklis
12. Dangtis
13. Maisto dėjimo vamzdis
14. Stumtukas

Papildomi priedai

15. Tešlos minkymo įrankis
16. Plakimo įrankis
17. Storo pjaustymo riekelėmis diskas
18. Plono pjaustymo riekelėmis diskas
19. Storo pjaustymo šiaudeliais diskas
20. Plono pjaustymo šiaudeliais diskas
21. Tarkavimo diskas
22. Smulkaus smulkinimo diskas
23. Standartinio disko laikiklis
24. Stambaus smulkinimo diskas
25. Stambaus smulkinimo disko laikiklis
26. Mentelė



Maišytuvas

- 27. Indas
- 28. Nuimamas velenas/apatinis peilis
- 29. Viršutinis peilis

- 30. Dangčio tarpiklis
- 31. Dangtis
- 32. Kamštis

Svarbūs nurodymai

Prieš naudodami prietaisą, įdėmiai perskaitykite šias naudojimo instrukcijas.

Jūsų pačių saugumui, SBR 1000 B virtuvinis kombainas turi šarnyrinės galvutės sistemą. Kombainas veiks tik tada, kai šarnyrinė galvutė bus užfiksuota; šarnyrinę galvutę įmanoma atidaryti tik tada, kai įjungimo/išjungimo rankenėlė nustatyta ties „OFF“ („Išjungti“). Norėdami atidaryti šarnyrinę galvutę, paspauskite šarnyrinės galvutės atidarymo mygtuką (3).

Virtuvinio kombaino naudojimas

1. Kad uždėtumėte keturkampius peilio ašmenis, pirmiausia uždėkite veleną (8) ant metalinio smaigo indo dugne. Tada surinkite peilio ašmenis (9, 10) parodyta tvarka _ ; būtinai pasukite viršutinį peilį pagal laikrodžio rodyklę, kol užsifiksuos. Tada uždėkite šį ašmenų rinkinį ant veleno indo viduje. Kad išimtumėte, suimkite visą rinkinį už veleno viršaus ir išimkite visą ašmenų rinkinį iš indo. Kad atskirtumėte keturkampius peilio ašmenis, kiekvieną dalį laikykite už plastikinio elemento ir sukite viršutinius ašmenis prieš laikrodžio rodyklę, kol jie atsilaisvins nuo apatinių ašmenų.
2. Uždėkite stiklinį indą (7) ant kombaino stiklinio indo korpuso. Įkiškite ašį (8) į stiklinio indo veleną. Uždėkite pagrindinį peilį (9) ant ašies (8) veleno ir tvirtai uždėkite viršutinį peilį (10) ant pagrindinio peilio (9). Peilius visuomet laikykite už viršutinės plastikinės dalies.
3. Sudėkite ingredientus, kuriuos norite apdoroti, į stiklinį indą (7).
4. Patikrinkite, ar tarpiklis (11) gerai įdėtas į dangtį (į dangtį dėkite rantuotą tarpiklio pusę), tada uždėkite dangtį. Įdėkite maisto stumtuką (14) į maisto dėjimo vamzdį (13).
5. Patikrinę, ar greitis nustatytas ties padėtimi „OFF“ („Išjungti“), pasukite šarnyrinę galvutę pagal laikrodžio rodyklę ir paspauskite, kol spragtelėjusi užsifiksuos. **Virtuvinis kombainas neveiks, jei galvutė bus netinkamai uždėta.**
6. Įjunkite ir pasirinkite greitį.
 - Naudokite „PULSE“ mygtuką trumpam maišymui/pjaustymui. Kombainas veiks, kol laikysite nuspaudę šį mygtuką.
 - **Šarnyrinę galvutę atrakinti galima tik tada, kai greitis nustatytas ties padėtimi „OFF“ („Išjungti“).**
7. **Pjaustydami maistą, saugokite rankas ir įrankius nuo peilių, kad apsisaugotumėte nuo rimtų sužeidimų ir nesugadintumėte virtuvinio kombaino. Galite naudoti grandiklį, tačiau TIK tada, kai kombainas išjungtas ir atjungtas nuo maitinimo šaltinio. Niekada nedėkite maisto ranka. Visada naudokite maisto stumtuką.**
8. Baigę apdoroti ingredientus, BŪTINAI nustatykite greičio rankenėlę ties padėtimi „OFF“ („Išjungti“). Tada paspauskite atidarymo mygtuką (3), kad atrakintumėte šarnyrinę galvutę. **Šarnyrinę galvutę atrakinti galėsite tik nustatę rankenėlę ties padėtimi „OFF“ („Išjungti“).**
9. Pakartokite aprašytąją procedūrą atgaline tvarka, kad nuimtumėte dangtį, priedą ir indą. Kad atlaisvintumėte dangtį, laikykite vieną iš indo rankenų ir kelkite dangtį paėmę už maisto dėjimo vamzdžio (13).
10. Nepalikite prietaiso be priežiūros, kai jis yra padėtyje „ON“ („Įjungti“).

Svarbu

- Šis virtuvinis kombainas netinka kavos pupelėms smulkinti ar malti, taip pat cukraus pudrai iš granuliuoto cukraus ruošti.
- Dėdami migdolų esenciją ar aromatą į ruošiamą mišinį, nepilkite ant plastiko, nes taip gali likti nepataisomos žymės.

Maisto apdoravimo pavyzdžiai

Apdoravimo trukmė nurodyta apytiksliai ir priklauso nuo apdoravimo maisto kokybės ir kaip smulkiai norite supjaustyti.

Produktas	Kiekis	Rekomenduojamas greitis	Apdoravimo trukmė
Mėsa	1000 g	Maks.	10–20 sek.
Svogūnai	700 g	5–maks.	10–20 sek.
Riešutai	600 g	Maks.	10–20 sek.
Žuvis	700 g	„Pulse“–maks.	10–20 sek.
Sūris	700 g	„Pulse“–maks.	10–20 sek.
Morkos	700 g	„Pulse“–maks.	20 sek.
Obuoliai	700 g	5–maks.	10–20 sek.
Majonezas	4 kiaušiniai/1 l aliejaus	8–maks.	20 sek.

Plakimo įrankio naudojimas

ATSARGIAI: Prieš įdėdami ar išimdami kokį nors priedą ir prieš valydami įsitikinkite, kad kombainas atjungtas nuo energijos šaltinio, o paleidimo mygtukas nustatytas ties „OFF“ („Išjungti“).

SVARBU: Maisto kombainas neveiks, jei šarnyrinė galvutė nebus saugiai užrakinta.

- Uždėkite stiklinį indą (7) ant kombaino stiklinio indo korpuso. Įkiškite ašį (8) į stiklinio indo veleną. Uždėkite plakimo priedą (16) ant ašies veleno. (8)
- Sudėkite ingredientus, kuriuos norite apdoroti, į stiklinį indą (7).
- Patikrinkite, ar tarpiklis (11) gerai įdėtas į dangtį (į dangtį dėkite rantuotą tarpiklio pusę), tada uždėkite dangtį. Įdėkite maisto stumtuką (14) į maisto dėjimo vamzdį (13).
- Patikrinę, ar greitis nustatytas ties padėtimi „OFF“ („Išjungti“), pasukite šarnyrinę galvutę pagal laikrodžio rodyklę ir paspauskite, kol spragtelėjusi užsifiksuos. **Virtuvinis kombainas neveiks, jei galvutė bus netinkamai uždėta.**
- Įjunkite ir pasirinkite greitį.
- Baigę apdoroti ingredientus, BŪTINAI nustatykite **greičio rankenėlę ties padėtimi „OFF“ („Išjungti“)**. Tada paspauskite atidarymo mygtuką (3), kad atraktumėte šarnyrinę galvutę. Šarnyrinę galvutę atrakinti galėsite tik nustatę rankenėlę ties padėtimi „OFF“ („Išjungti“).
- Pakartokite aprašytąją procedūrą atgaline tvarka, kad nuimtumėte dangtį, priedą ir indą. Kad atlaisvintumėte dangtį, laikykite vieną iš indo rankenų ir kelkite dangtį paėmę už maisto dėjimo vamzdžio (13).
- Jūsų pačių saugumui, kai prietaisas veikia, laikykite stumtuką (14) įdėtą.

ĮSPĖJIMAS: Niekada nenaudokite plaktuvo (16) tešlai minkyti.

Maisto apdoravimo pavyzdžiai

Apdoravimo trukmė nurodyta apytiksliai ir priklauso nuo apdoravimo maisto kokybės ir kaip smulkiai norite supjaustyti.

Produktas	Kiekis	Rekomenduojamas greitis
Kiaušinis	4 vnt.	1–maks.
Majonezas	4 vnt.	8–maks.
Pyrago tešla	800 g	8–maks.
Kremas	500 g	8–maks.

Priedų naudojimas

ĮSPĖJIMAS: Būkite ypač atsargūs imdami peilius. Jie labai aštrūs.

SVARBU: Maisto kombainas neveiks, jei šarnyrinė galvutė nebus saugiai užrakinta.

1. Uždėkite pasirinktą peilį (17, 18, 19, 20, 21, 22) ant peilio laikiklio (23).
2. Uždėkite stiklinį indą (7) ant kombaino stiklinio indo korpuso. Įkiškite ašį (8) į stiklinio indo veleną. Uždėkite peilio laikiklį (23) ant ašies veleno.
3. Sudėkite ingredientus, kuriuos norite apdoroti, į stiklinį indą (7).
4. Patikrinkite, ar tarpiklis (11) gerai įdėtas į dangtį (į dangtį dėkite rantuotą tarpiklio pusę), tada uždėkite dangtį. Įdėkite maisto stumtuką (14) į maisto dėjimo vamzdį (13).
5. Patikrinę, ar greitis nustatytas ties padėtimi „OFF“ („Išjungti“), pasukite šarnyrinę galvutę pagal laikrodžio rodyklę **ir paspauskite, kol spragtelėjusi užsifiksuos. Virtuvinis kombainas neveiks, jei galvutė bus netinkamai uždėta.**
6. Įjunkite ir pasirinkite greitį.
7. Baigę apdoroti ingredientus, **BŪTINAI nustatykite greičio rankenėlę ties padėtimi „OFF“ („Išjungti“)**. Tada paspauskite atidarymo mygtuką (3), kad atrakintumėte šarnyrinę galvutę. **Šarnyrinę galvutę atrakinti galėsite tik nustatę rankenėlę ties padėtimi „OFF“ („Išjungti“)**.
8. Pakartokite aprašytąją procedūrą atgaline tvarka, kad nuimtumėte dangtį, priedą ir indą. Kad atlaisvintumėte dangtį, laikykite vieną iš indo rankenų ir kelkite dangtį paėmę už maisto dėjimo vamzdžio (13).
9. Jūsų pačių saugumui, kai prietaisas veikia, laikykite stumtuką (14) įdėtą.

Produktas	Kiekis	Rekomenduojamas greitis
Morkos	500 g	1–3
Ridikėliai	500 g	1–3
Moliūgai	1000 g	1–3
Agurkai	1000 g	1–3
Sūris	500 g	1–maks.
Bulvės	500 g	1–3

ĮSPĖJIMAS: Dideliam bulvyčių „fri“ peiliui (25) naudokite didelį peilio laikiklį (24). Naudokite kitą peilių laikiklį (23) likusiems peiliams (17, 18, 19, 20, 21, 22).

Patarimai

- Naudokite šviežius ingredientus.
- Nepjaustykite maisto per smulkiai. Dėkite maistą taip, kad maisto dėjimo vamzdis per plotį būtų beveik pilnas. Tai neleis maistui nuslysti apdorojant.
- Naudodami smulkinimo diską, ingredientus dėkite horizontaliai.
- Pjaustant riekelėmis ar šiaudeliais: stačiai dedamas maistas susipjaustys į trumpesnes dalis nei dedamas horizontaliai.
- Supjausčius, ant disko ar inde visuomet liks nedidelis kiekis atliekų.
- Diskus laikykite laikymo skyriuje.

Tešlos įrankis (15)

- Sudėkite sausus produktus į indą ir, įjungę mašiną, per maisto dėjimo vamzdį supilkite skystį. Maišykite, kol susiformuos minkšti, elastingi tešlos kamuoliai; tai užtruks 20–30 sekundžių.
- Perminkyti galima tik rankomis. Perminkyti inde nerekomenduojama, nes taip kombainas gali tapti nestabilus.

Pjaustymo riekėlėmis diskai – storai, plonai (17, 18)

Naudokite juos sūriui, morkoms, bulvėms, kopūstams, agurkams, cukinijoms, burokėliams ir svogūnams pjaustyti.

Pjaustymo šiaudeliais diskai – storai, plonai (19, 20)

Naudokite sūriui, morkoms, bulvėms ir panašios tekstūros produktams pjaustyti.

Tarkavimo diskas (21)

Tarkuokite parmezaną ir bulves vokiškiems bulvių virtiniams.

Smulkinimo diskas – smulkiai, stambiai (22)

Naudokite bulvėms ir kietiems ingredientams pjaustyti, gamindami salotas, gamyrus, troškinius ir „stir-fry“ daržoves (pvz., morkas, ropes, cukinijas ir agurkus).

Saugumas

- Niekada nenuimkite dangčio, kol pjaustymo diskas visiškai nesustojo.
- Pjaustymo diskus imkite atsargiai – jie labai aštrūs.

Pjaustymo diskų naudojimas (24)

1. Uždėkite indą ir veleną.
2. Pasirinkite norimą diską ir uždėkite jį ant laikiklio, pjaunančiąja puse į viršų.

Pastaba: Stambaus smulkinimo diskas netiks standartiniam diskų laikikliui, todėl jį naudoti galima tik su stambaus smulkinimo disko laikikliu.

Uždėkite vieną disko galą po žiedu ir paspauskite kitą galą – jį įmanoma uždėti tik vienu būdu.

3. Sudėkite maistą į maisto dėjimo vamzdį.
4. Įjunkite ir tolygiai spauskite spaustuku – niekada neikiškite pirštų į maisto dėjimo vamzdį.

Maišytuvo naudojimas

1. Uždėkite indą (27) ant variklio dalies. Įdėkite veleną/apatinį peilį (28) į indą.
2. Uždėkite viršutinį peilį (29) ant veleno ir pasukite viršutinį peilį pagal laikrodžio rodyklę, kol tinkamai įsistatys.
3. Sudėkite ingredientus į indą.
4. Patikrinkite, ar teisingai uždėtas dangčio tarpiklis (30) (tarpiklį dėkite taip, kad kraštas su snapeliu būtų išorėje), tada uždėkite dangtį (31). Uždėkite kamštį (32).
5. Pasukite šarnyrinę galvutę pagal laikrodžio rodyklę ir paspauskite, kol spragtelėjusi užsifiksuos. **Kombainas neveiks, jei galvutė bus netinkamai uždėta.**
6. Pasirinkite „MAX“ greitį (maksimalų) arba „Pulse“ valdymą.
7. Baigę apdoroti ingredientus, BŪTINAI **nustatykite greičio rankenėlę ties padėtimi „OFF“ („Išjungti“)**. Tada paspauskite atidarymo mygtuką (3), kad atrakintumėte šarnyrinę galvutę. **Šarnyrinę galvutę atrakinti galėsite tik nustatę rankenėlę ties padėtimi „OFF“ („Išjungti“)**.
8. Pakartokite aprašytą procedūrą atgaline tvarka, kad nuimtumėte dangtį, dvigubus ašmenis ir indą. Kad atlaisvintumėte dangtį, laikykite vieną iš indo rankenų ir kelkite dangtį paėmę už maisto dėjimo vamzdžio.

Patarimai

- Ruošdami majonezą, į mikserį sudėkite visus ingredientus, išskyrus aliejų. Tada veikiant prietaisui, pilkite aliejų pro skylę dangtyje.
- Tirštus mišinius, pvz., paštetus ir padažus, gali prireikti nustumti žemyn. Jei sunku maišyti, pridėkite daugiau skysčio.

- Smulkindami ledą, pridėkite vandens (6 ledo kubeliams pridėkite 15 ml vandens). Naudokite „Pulse“ valdymą.

Svarbu!

- Prieš dėdami į mikserį, leiskite skysčiams atvėsti iki kambario temperatūros.
- Kad mikseris jums ilgai tarnautų, niekada nemaišykite ilgiau nei 60 sekundžių vienu kartu. Išjunkite iš karto, kai tik pasieksite norimą konsistenciją.
- Nemalkite prieskonių – jie gali pažeisti plastiką.
- Prietaisas neveiks, jei mikseris uždėtas neteisingai.
- Nedėkite sausų ingredientų į mikserį prieš įjungdami. Jei reikia, supjaustykite juos į gabalėlius; nuimkite kamštį; tada, prietaisui veikiant, sumeskite juos po vieną.
- Nenaudokite mikserio kaip maisto laikymo indo. Laikykite jį tuščią prieš ir po naudojimo.
- Niekada nemaišykite daugiau nei 1,5 litro, o jei skystis putojantis (pvz., pieno kokteilis), pilkite mažiau nei 1,5 l.

Produktas	Kiekis	Rekomenduojamas greitis	Apdorojimo trukmė
Petražolės	70 g	8–maks.	10–20 sek.
Morkos	400 g	8–maks.	10–15 sek.
Pomidorai (6 vnt.)	650 g	8–maks.	5–10 sek.
Vaisiai (8 vnt.)	500 g	8–maks.	15–20 sek.
Riešutai	300 g	8–maks.	10–15 sek.
Ledas	300 g	„Pulse“–maks.	15–20 sek.

Valymas ir priežiūra

- Prieš valydami visuomet išjunkite ir atjunkite nuo elektros lizdo.
- Peilius ir pjaustymo diskus imkite atsargiai – jie labai aštrūs.
- Kai kurios rūšies maistas gali nuspalvinti plastikines dalis. Tai visiškai normalu ir nepakenks plastikui ar jūsų maisto skoniui. Spalvotoms žymėms pašalinti, užpilkite ant šluostės augalinio aliejaus ir patrinkite.

Variklio dalis

- Valykite drėgna šluoste, nusauskite.

Indas/dangtis ir priedai

- Plaukite rankomis, nusauskite.
- Galima plauti viršutiniame indaplovės stalčiuje. Rekomenduojama naudoti trumpą ir mažos temperatūros programą.

Dangčio tarpikliai

- Dangčio tarpikliams nuimti naudokite smailą mentelės galą.
- Išplaukite tarpiklius ir prieš naudodami įsitikinkite, kad tarpikliai gerai uždėti.

„GORENJE“
JUMS LINKI DAUG MALONIŲ AKIMIRKŲ NAUDOJANT ŠĮ PRIETAISĄ

Mes pasiliegame teisę keisti šią instrukciją!

Lietošana

Šis virtuves kombains ir mājsaimniecības ierīce un nav paredzēts komerciālai lietošanai. Lietojiet to ēdiena apstrādei tradicionālā daudzumā, kāds ir nepieciešams mājsaimniecībā. Novietojiet šo instrukciju drošā vietā un kopā ar ierīci nododiet to nākamajam īpašniekam.

Pirms sākt lietot ierīci pirmo reizi:

- Noņemiet visus iepakojumus, tai skaitā nažu asmeņu plastmasas pārsegus. Ņemiet vērā, ka asmeņi ir ļoti asi. Ja nepieciešams, asmeņu pārsegus var lietot asmeņu uzglabāšanai.
- Nomazgājiet daļas, skat. sadaļu „Apkope un tīrīšana”.

Īpaši drošības pasākumi

Lietojot elektroierīces, vienmēr ievērojiet pamata drošības noteikumus, kā arī turpmāk sniegtos drošības noteikumus, lai samazinātu ugunsgrēka, elektrošoka un/vai ievainojumu risku:

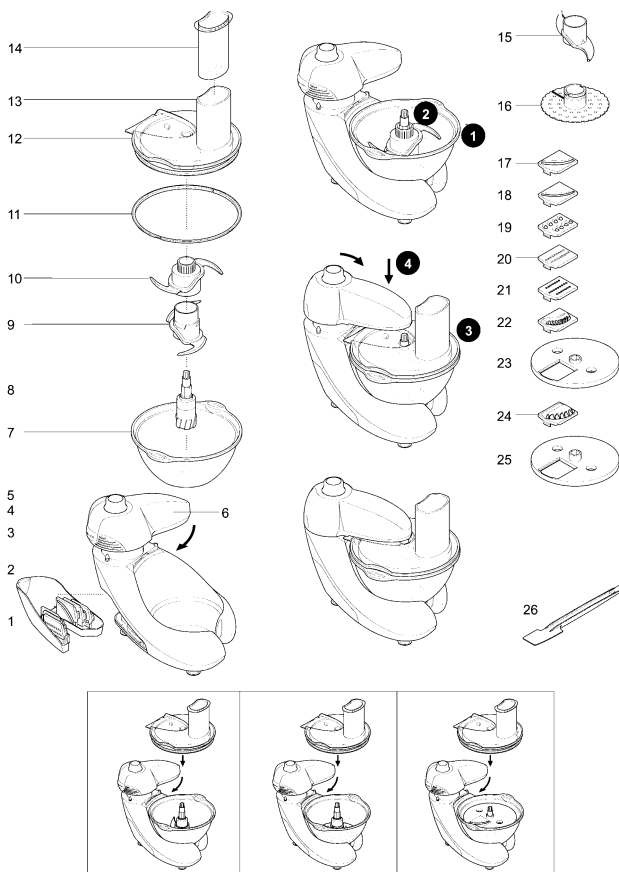
1. **Pirms lietojat ierīci, izlasiet visus norādījumus.** Iesakām uzglabāt šo lietošanas instrukciju drošā vietā turpmākai lietošanai.
2. Jūsu mājas spriegumam ir jāatbilst ierīces apakšā norādītajam spriegumam. Pievienojiet ierīci tikai elektroenerģijas padeves tīklam ar maiņstrāvu.
3. Lai novērstu elektrošoka risku, NEIEGREMĒJIET ierīci, elektrības vadu vai kontaktdakšu ūdenī vai citā šķidrumā.
4. Ja ierīci lieto bērns vai tā tiek lietota bērnu tuvumā, ievērojiet īpašu piesardzību. Nekad neatstājiet ieslēgtu ierīci bez uzraudzības.
5. Ja ierīci nelietojat, kā arī pirms daļu montāžas, izjaukšanas vai pirms tīrīšanas, izslēdziet ierīci un atvienojiet to no elektrotīkla. Lai atvienotu ierīci no elektrotīkla, satveriet kontaktdakšu un izraujiet to no kontaktlīdzes. Nekad neraujiet aiz ierīces vada.
6. Nekādā gadījumā nepieskarieties kustīgajām daļām.
7. Nelietojiet ierīci gadījumos, kad tās vads vai kontaktdakša ir bojāti, ierīce darbojas nepareizi, ir nomesta zemē vai citā veidā bojāta. Atgrieziet ierīci pilnā komplektācijā tuvākajā autorizētajā servisa centrā pārbaudei, elektriskā vai mehāniskā remonta veikšanai vai regulēšanai.
8. Lietojot palīgierīces vai piederumus, kurus nav norādījis vai nepārdod ierīces ražotājs, var tikt izraisīts ugunsgrēks, elektrošoks vai gūti ievainojumi.
9. Nelietojiet ierīci ārtelpās.
10. Neļaujiet vadam karāties pār galda malu vai stūri un pieskarieties karstām virsmām.
11. Ēdiena apstrādes laikā nepieskarieties ar rokām kustīgiem asmeņiem vai diskiem un neturiet to tuvumā instrumentus, lai samazinātu nopietnu ievainojumu vai virtuves kombaina bojājuma risku. Jūs varat lietot kasīkli, bet tikai tad, ja virtuves kombains ir izslēgts.
12. **Asmeņi un plāksnes ir ļoti asi, rīkojieties ar tiem uzmanīgi. Strādājot ar virtuves kombainu un tīrot to, vienmēr turiet naža asmeni aiz piedziņas vārpstas, prom no griešanas malas.**
13. Ļaujiet šķidrumiem atdzist līdz istabas temperatūrai, pirms liekat tos sulu spiednē.
14. Lai samazinātu ievainojumu risku, nekad nelieciet griešanas asmeņus vai diskus uz pamatnes, ja vispirms neesat nolīcis vietā trauku.
15. Pirms sākat darbu ar ierīci, pārlicinieties, ka vāks ir droši nostiprināts.
16. Nekad nelieciet ēdienu kombaina vāka atverē ar rokām. Vienmēr lietojiet ēdiena piespiedēju.
17. **Ja bloķēšanas mehānisms tiks pakļauts pārmērīgai spēka iedarbībai, ierīce tiks sabojāta un var tikt gūti ievainojumi.**
18. Strādājot ar blenderi / sulu spiedni, vākam vienmēr ir jābūt uzliktam.
19. Maisot karstus šķidrumus, noņemiet divdaļīgā vāka vidusdaļu.
20. Nelietojiet ierīci, ja sulas filtrs ir bojāts vai salauzts.
21. Šo ierīci nedrīkst lietot personas (tai skaitā bērni) ar samazinātām fiziskajām, maņu orgānu un garīgajām spējām, vai pieredzes un zināšanu trūkumu, ja vien darbs nenotiek par viņu drošību atbildīgas personas uzraudzībā vai šīs personas ir saņēmušas instrukcijas attiecībā uz šīs ierīces lietošanu. Ir jāraugās, lai ar ierīci nerotaļātos bērni.

Pirms pievienošanas elektrotīklam:

- Pārliecinieties, ka elektrības vada un kontaktligzdas jauda atbilst ierīces apakšā norādītajai jaudai.
- Ierīce atbilst Eiropas Ekonomikas Kopienas Direktīvas 89/336/EEK noteikumiem.

Ierīce ir marķēta saskaņā ar Eiropas Direktīvu 2002/96/EK par par elektrisko un elektronisko iekārtu atkritumiem (EEIA). Šīs vadlīnijas ir elektrisko un elektronisko iekārtu atkritumu atgriešanas un otrreizējās pārstrādes sistēmas pamatā, kas ir spēkā visā Eiropā.

Apraksts

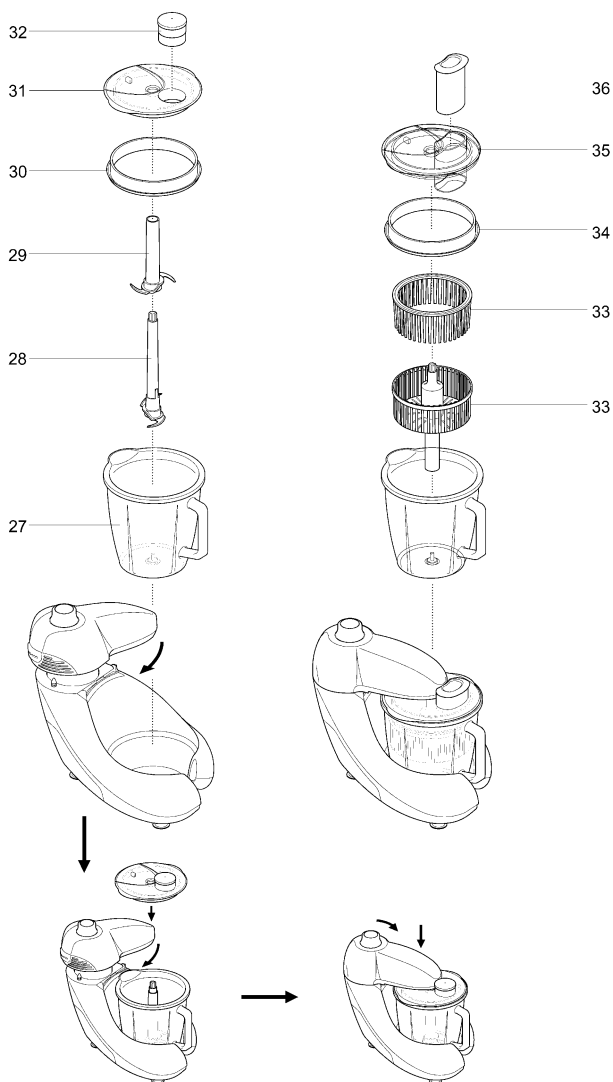


Virtuves kombains

1. Plākšņu uzglabāšanas nodalījums
2. Jaudas bloks
3. Galvas atbrīvošanas poga
4. On/off ātruma kontroles poga
5. Pulsa poga
6. Grozāma galva
7. Stikla trauks
8. Noņemama trauka piedziņas vārpsta
9. Galvenais asmens
10. Augšējais asmens
11. Trauka vāka blīve
12. Vāks
13. Padeves caurule
14. Piespiedējs

Papildpiederumi

15. Mīklas mīcīšanas piederums
16. Putošanas piederums
17. Plāksne biežai griešanai šķēlēs
18. Plāksne plānai griešanai šķēlēs
19. Plāksne rupjai smalcināšanai
20. Plāksne smalkai smalcināšanai
21. Plāksne rīvēšanai
22. Plāksne griešanai smalkos gabaliņos
23. Standarta plāksnes turētājs
24. Plāksne griešanai rupjos gabaliņos
25. Plāksnes griešanai rupjos gabaliņos turētājs
26. Lāpstiņa



Blenderis

- 27. Krūze
- 28. Noņemama piedziņas vārpsta / apakšējais asmens
- 29. Augšējais asmens

- 30. Vāka blīve
- 31. Vāks
- 32. Atvēruma aizbāznis

Svarīgi norādījumi

Pirms lietojat ierīci, rūpīgi izlasiet turpmāk sniegtos norādījumus par ierīces lietošanu.

Lai garantētu jūsu drošību, SBR1000 B virtuves kombainam ir grozāmas galvas sistēma. Ierīci nevar ieslēgt, kamēr grozāmā galva nav nofiksēta, un grozāmo galvu nevar attaisīt, ja On/Off poga (4) neatrodas „Off” (izslēgts) pozīcijā. Lai attaisītu grozāmo galvu, nospiediet grozāmās galvas atbrīvošanas pogu (3).

Lai varētu lietot virtuves kombainu

1. Lai ievietotu četrstūrainā naža asmeni, vispirms uzlieciet piedziņas vārpstu (8) uz metāla tapas trauka apakšā. Pēc tam salieciet nažu asmeņus (9,10) norādītajā kārtībā, griežot augšējo asmeni pulksteņrādītāja kustības virzienā, līdz tas pilnībā pieguļ apakšējam asmenim. Pēc tam uzlieciet nažu asmeņu montāžu uz piedziņas vārpstas trauka iekšpusē. Lai abu asmeņu montāžu noņemtu, satveriet to aiz piedziņas vārpstas augšpusē un noņemiet no trauka nažu montāžu. Lai atdalītu četrstūrainā naža asmeņus, satveriet katru asmeni aiz plastmasas daļas un griežiet augšējo asmeni pretēji pulksteņrādītāja kustības virzienam, līdz tas pilnībā atdalās no apakšējā asmens.
2. Uzlieciet stikla trauku (7) uz ierīces stikla trauka korpusa. Pēc tam uzlieciet vārpstu (8) uz stikla trauka ass un galveno asmeni (9) ass vārpstai (8). Visbeidzot rūpīgi uzlieciet augšējo asmeni (10) uz galvenā asmens (9). Vienmēr turiet smalcināšanas asmeņus aiz to augšējās plastmasas daļas.
3. Ielieciet stikla traukā (7) apstrādājamās sastāvdaļas.
4. Pārbaudiet, vai blīve (11) pareizi pieguļ vākam (lieciet blīves rievoto pusi pret vāku) un pēc tam uzlieciet vāku. Ievietojiet piespiedēju (14) padeves caurulē (13).
5. Pārlicinieties, ka ātruma kontroles poga atrodas „OFF” pozīcijā, pagrieziet grozāmo galvu pulksteņrādītāja kustības virzienā un spiediet to uz leju, līdz tā noklikšķ un droši nofiksējas.
Virtuves kombains nedarbosies, ja galva neatradīsies pareizā pozīcijā.
6. Ieslēdziet ierīci un izvēlieties darbības ātrumu.
 - Lietojiet pulsa pogu, ja vēlaties, lai ierīce darbojas ar pārtraukumiem. Pulsa režīms darbojas tik ilgi, kamēr pulsa poga tiek turēta nospiesta.
 - **Grozāmo galvu nevar atbloķēt, kamēr ātruma kontroles poga neatrodas „OFF” pozīcijā.**
7. **Ēdiena apstrādes laikā nepieskarieties ar rokām smalcināšanas asmeņiem un neturiet to tuvumā instrumentus, lai samazinātu nopietnu ievainojumu vai virtuves kombaina bojājuma risku. Jūs varat lietot kasikli, bet TIKAI tad, ja virtuves kombains ir izslēgts un atvienots no elektrofikla.
Nekad nelieciet ēdiena kombaina vāka atvērumā ar rokām. Vienmēr lietojiet ēdiena piespiedēju.**
8. Kad pabeidzat sastāvdaļu apstrādi, LŪDZU, pagrieziet ātruma kontroles pogu „OFF” pozīcijā. Pēc tam nospiediet atbrīvošanas pogu (3), lai atbrīvotu grozāmo galvu. **Grozāmo galvu nav iespējams atbloķēt, ja ātruma kontroles poga nav pagriezta „OFF” pozīcijā.**
9. Atkārtojiet iepriekšminētās darbības pretējā kārtībā, lai noņemtu vāku, piederumu un trauku. Lai attaisītu vāku, turiet vienu no trauka rokturiem un celiet uz augšu vāku vietā pie padeves caurules (13).
10. Neatstājiet ieslēgtu ierīci bez uzraudzības.

Svarīgi

- Jūsu virtuves kombains nav piemērots kafijas pupiņu smalcināšanai vai malšanai, kā arī granulēta cukura samalšanai pūdercukurā.
- Pievienojot maistījumam mandeļu esenci vai garšvielas, rūpējieties par to, lai tās nenonāk uz plastmasas daļām, jo var atstāt grūti notīrāmus traipus.

Apstrādes piemērs

Norādītais apstrādes laiks ir aptuvenš un atkarīgs arī no apstrādājamās pārtikas kvalitātes un vēlamā rezultāta.

Produkts	Daudzums	Ieteicamais ātruma līmenis	Apstrādes laiks
Gaļa	1000 g	Maks.	10 – 20 sek.
Sīpoli	700 g	5 – maks.	10 – 20 sek.
Rieksti	600 g	Maks.	10 – 20 sek.
Zivs	700 g	Pulsa režīms – maks.	10 – 20 sek.
Siers	700 g	Pulsa režīms – maks.	10 – 20 sek.
Burkāni	700 g	Pulsa režīms – maks.	20 sek.
Āboli	700 g	5 – maks.	10 – 20 sek.
Majonēze	4 olas / 1 l eļļa	8 – maks.	20 sek.

Putošanas piederuma lietošana

UZMANĪBU: Pirms ievietojat vai izņemat ierīces piederumus vai tīrīt to, pārliecinieties, ka ierīce ir atvienota no elektrotīkla, un vadības poga atrodas „OFF” pozīcijā. Pārliecinieties, ka drošības vāciņš (1) ir aiztaisīts.

SVARĪGI: Virtuves kombains nedarbosies, ja grozāmā galva nebūs droši nofiksēta.

1. Uzlieciet stikla trauku (7) uz ierīces stikla trauka korpusa. Uzlieciet vārpstu (8) uz stikla trauka ass. Pēc tam uzlieciet putošanas piederumu (16) uz vārpstas ass.
2. Ielieciet stikla traukā (7) apstrādājamās sastāvdaļas.
3. Pārbaudiet, vai blīve (11) pareizi pieguļ vākam (lieciet blīves rienvoto pusi pret vāku) un pēc tam uzlieciet vāku. Ievietojiet piespiedēju (14) padeves caurulē (13).
4. Pārliecinieties, ka ātruma kontroles poga atrodas „OFF” pozīcijā, pagrieziet grozāmo galvu pulksteņrādītāja kustības virzienā un spiediet to uz leju, līdz tā noklikšķ un droši nofiksējas. **Virtuves kombains nedarbosies, ja galva neatradīsies pareizā pozīcijā.**
5. Ieslēdziet ierīci un izvēlieties darbības ātrumu.
6. Kad pabeidzat sastāvdaļu apstrādi, **LŪDZU, pagrieziet ātruma kontroles pogu „OFF” pozīcijā.** Pēc tam nospiediet atbrīvošanas pogu (3), lai atbrīvotu grozāmo galvu. **Grozāmo galvu nav iespējams atbloķēt, ja ātruma kontroles poga nav pagriezta „OFF” pozīcijā.**
7. Atkārtojiet iepriekšminētās darbības pretējā kārtībā, lai noņemtu vāku, piederumu un trauku. Lai attaisītu vāku, turiet vienu no trauka rokturiem un celiet uz augšu vāku vietā pie padeves caurules (13).
8. Rūpējieties par savu drošību un, strādājot ar ierīci, atstājiet izspiedēju (14) tam paredzētajā vietā.

BRĪDINĀJUMS: Nekad nelietojiet putošanas piederumu (16) mīklas mīcīšanai.

Apstrādes piemērs

Norādītais apstrādes laiks ir aptuvenš un atkarīgs arī no apstrādājamās pārtikas kvalitātes un jums vēlamā rezultāta.

Produkts	Daudzums	Ieteicamais ātruma līmenis
Olas	4 gab.	1 – maks.
Majonēze	4 gab.	8 – maks.
Tortes mīkla	800 g	8 – maks.
Saldais krējums	500 g	8 – maks.

Piederumu lietošana

BRĪDINĀJUMS: Ievērojiet īpašu piesardzību, rīkojoties ar asmeņiem. Asmeņi ir ļoti asi.

SVARĪGI: Virtuves kombains nedarbosies, ja grozāmā galva nebūs droši nofiksēta.

1. Uzlieciet asmeni (17, 18, 19, 20, 21, 22) pēc jūsu izvēles uz asmens turētāja (23).
2. Uzlieciet stikla trauku (7) uz ierīces stikla trauka korpusa un vārpstu (8) uz stikla trauka ass. Pēc tam uzlieciet asmens turētāju (23) uz vārpstas ass.
3. Ielieciet stikla traukā (7) apstrādājamās sastāvdaļas.
4. Pārbaudiet, vai blīve (11) pareizi pieguļ vākam (lieciet blīves rievoto pusi pret vāku) un pēc tam uzlieciet vāku. Ievietojiet piespiedēju (14) padeves caurulē (13).
5. Pārliecinieties, ka ātruma kontroles poga atrodas „OFF” pozīcijā, pagrieziet grozāmo galvu pulksteņrādītāja kustības virzienā un spiediet to uz leju, līdz tā noklikšķn un droši nofiksējas. **Virtuves kombains nedarbosies, ja galva neatradīsies pareizā pozīcijā.**
6. Ieslēdziet ierīci un izvēlieties darbības ātrumu.
7. Kad pabeidzat sastāvdaļu apstrādi, **LŪDZU, pagrieziet ātruma kontroles pogu „OFF” pozīcijā.** Pēc tam nospiediet atbrīvošanas pogu (3), lai atbrīvotu grozāmo galvu. **Grozāmo galvu nav iespējams atbloķēt, ja ātruma kontroles poga nav pagriezta „OFF” pozīcijā.**
8. Atkārtojiet iepriekšminētās darbības pretējā kārtībā, lai noņemtu vāku, piederumu un trauku. Lai attaisītu vāku, turiet vienu no trauka rokturiem un celiet uz augšu vāku vietā pie padeves caurules (13).
9. Rūpējieties par savu drošību un, strādājot ar ierīci, atstājiet izspiedēju (14) tam paredzētajā vietā.

Produkts	Daudzums	Ieteicamas ātruma līmenis
Burkāni	500 g	1 – 3
Redīsi	500 g	1 – 3
Ķirbji	1000 g	1 – 3
Gurķi	1000 g	1 – 3
Siers	500 g	1 – maks.
Kartupeļi	500 g	1 – 3

BRĪDINĀJUMS: Lūdzu, lietojiet lielo asmens turētāju (24) plāksnei kartupeļu griešanai rupjos gabaliņos (25). Pārējiem asmeņiem (17, 18, 19, 20, 21, 22) lietojiet otru asmens turētāju (23).

Padomi

- Lietojiet svaigas sastāvdaļas.
- Nesagrieziet pārtikas produktus pārāk mazos gabaliņos. Padeves cauruli aizpildiet gandrīz visā tās platumā, tādējādi produkts apstrādes laikā tik viegli neizslīdēs.
- Lietojot plāksni griešanai gabaliņos, sastāvdaļas novietojiet horizontāli.
- Lietojot plāksni griešanai šķēlēs vai smalcināšanai un novietojot sastāvdaļas vertikāli, tās būs īsākas, nekā novietojot horizontāli.
- Pēc produktu apstrādes uz plāksnes vai traukā vienmēr būs neliels daudzums produktu atlieku.
- Novietojiet plāksnes uzglabāšanas nodalījumā.

Mīklas mīcīšanas piederums (15)

- Ielieciet sausās sastāvdaļas traukā un ierīces darbības laikā pa padeves cauruli pieļiejet ūdeni. Lai iegūtu viendabīgu, elastīgu mīklas gabalu, būs nepieciešamas 20 – 30 sekundes.
- Atkārtoti mīciet mīklu tikai ar rokām. Nav ieteicams atkārtoti mīcīt mīklu traukā, jo šādā gadījumā virtuves kombains var kļūt nestabils.

Plāksnes griešanai šķēlēs – bieza, plāna (17, 18)

Lietojiet, lai sagrieztu šķēlēs sieru, burkānus, kartupeļus, kāpostus, gurķus, kabačus un sīpolus.

Plāksnes smalcināšanai – rupja, smalka (19, 20)

Lietojiet, lai sasmalcinātu sieru, burkānus, kartupeļus un produktus ar līdzīgu tekstūru.

Plāksne rīvēšanai (21)

Lieto, lai sarīvētu Parmesana sieru un kartupeļus klimpām vācu gaumē.

Plāksne griešanai gabaliņos – smalka, rupja (22)

Lietojiet, lai sagrieztu kartupeļus un cietas sastāvdaļas (piem., burkānus, kāļus, kabačus un gurķus) salātiem, garnējumiem, sautējumiem un sacepumiem.

Drošība

- Nekad nenoņemiet vāku, kamēr griešanas plāksne nav pilnībā apstājusies.
- Rīkojieties ar griešanas plāksnēm uzmanīgi – tās ir ļoti asas.

Griešanas plākšņu lietošana (24)

1. Ievietojiet trauku un piedziņas vārpstu.
2. Izvēlieties plāksni un ielieciet to plāksnes turētājā ar griešanas pusi uz augšu.

Piezīme: Plāksni griešanai rupjos gabaliņos nevar ievietot standarta plāksnes turētājā, tā ir paredzēta tikai plāksnes griešanai rupjos gabaliņos turētājam.

Novietojiet vienu plāksnes galu zem balstgredzēna un spiediet otru galu nepieciešamajā pozīcijā; to var uzlikt tikai, sākot no vienas vietas un turpinot visapkārt.

3. Ielieciet produktu padeves caurulē.
4. Ieslēdziet ierīci un vienmērīgi ar izspiedēju spiediet to uz leju – nekad nelieciet pirkstus padeves caurulē.

Blendera lietošana

1. Ielieciet krūzi (27) jaudas blokā. Pēc tam pievienojiet krūzei piedziņas vārpstu / apakšējo asmeni (28).
2. Pievienojiet augšējo asmeni (29) piedziņas vārpstai, griežot augšējo asmeni pulksteņrādītāja kustības virzienā, līdz tas pilnībā ieguļ savā vietā.
3. Ielieciet krūzē sastāvdaļas.
4. Pārbaudiet, vai blīve (30) pareizi pieguļ vākam (lieciet blīvi tā, lai tās izliektā mala būtu pret ārpusi) un pēc tam uzlieciet vāku (31). Uzlieciet atvēruma aizbāzni (32).
5. Pagrieziet grozāmo galvu pulksteņrādītāja kustības virzienā un spiediet to uz leju, līdz tā noklikšķ un droši nofiksējas. **Sulu spiedne nedarbosies, ja galva neatradīsies pareizā pozīcijā.**
6. Izvēlieties maksimālo ātrumu vai lietojiet pulsa kontroli.
7. Kad pabeidzat sastāvdaļu apstrādi, **LŪDZU, pagrieziet ātruma kontroles pogu „OFF” pozīcijā.** Pēc tam nospiediet atbrīvošanas pogu (3), lai atbrīvotu grozāmo galvu. **Grozāmo galvu nav iespējams atbloķēt, ja ātruma kontroles poga nav pagriezta „OFF” pozīcijā.**
8. Atkārtojiet iepriekšminētās darbības pretējā kārtībā, lai noņemtu vāku, abus asmeņus un krūzi. Lai attaisītu vāku, turiet krūzes rokturi un celiet uz augšu vāku vietā pie padeves caurules.

Padomi

- Gatavojot majonēzi, lieciet sulu spiednē visas sastāvdaļas, izņemot eļļu. Pēc tam ieslēdziet ierīci un pa vāka atvērumu pielejiet eļļu.
- Biezus maisījumus, piemēram, pastētes un uzskodu mērces, var būt nepieciešams notīrīt nost no piederumiem. Ja tās ir grūti apstrādāt, pievienojiet vairāk šķidruma.
- Smalcinot ledu, uz 6 ledu gabaliņiem pievienojiet 15 ml ūdens. Lietojiet pulsa kontroli.

Svarīgi!

- Ļaujiet visiem šķidrumiem atdzist līdz istabas temperatūrai, pirms liekat tos sulu spiednē.
- Lai garantētu ilgu jūsu sulu spiednes mūžu, nekad nedarbiniet to ilgāk par 60 sekundēm. Izslēdziet to, tiklīdz esat ieguvis nepieciešamo maisījuma konsistenci.
- Neapstrādājiet garšvielas – tās var sabojāt plastmasu.
- Ierīce nedarbosies, ja sulu spiedne nebūs pareizi salikta.
- Pirms ieslēdzat sulu spiedi, nelieciet tajā sausas sastāvdaļas. Ja nepieciešams, sagrieziet sastāvdaļas gabaliņos; noņemiet atvēruma aizbāzni, ieslēdziet ierīci un lieciet gabaliņus pa vienam krūzē.
- Neizmantojiet sulu spiedi kā uzglabāšanas trauku. Pirms un pēc lietošanas iztukšojiet to.
- Nekad nejaucieta vairāk kā 11/2 litrus sastāvdaļu (2 pintes un 12 šķidrās uncēs jeb apt. 1,30 litri), putojošus šķidrumus, piemēram, kokteiļus, jauciet vēl mazākā daudzumā.

Produkts	Daudzums	Ieteicamais ātruma līmenis	Apstrādes laiks
Pētersīji	70 g	8 – maks.	10 – 20 sek.
Burkāni	400 g	8 – maks.	10 – 15 sek.
Tomāti (6 gab.)	650 g	8 – maks.	5 – 10 sek.
Augļi (8 gab.)	500 g	8 – maks.	15 – 20 sek.
Lazdu rieksti	300 g	8 – maks.	10 – 15 sek.
Ledus	300 g	Pulsa režīms – maks.	15 – 20 sek.

Tīrīšana un apkope

- Pirms tīrīšanas vienmēr izslēdziet ierīci un atvienojiet no elektrotīkla.
- Uzmanīgi rīkojieties ar asmeņiem un griešanas plāksnēm – tie ir ļoti asi.
- Noteikti produkti var iekrāsot plastmasas daļas. Tas ir pilnīgi normāli un nebojā plastmasu, kā arī neietekmē pagatavotā ēdiena garšu. Noberziet iekrāsojušās vietas ar augu eļļā iemērkto lupatiņu.

Jaudas bloks

- Notīriet ar mitru lupatiņu un pēc tam noslaukiet.

Trauks / vāks un piederumi

- Nomazgājiet ar rokām un pēc tam noslaukiet.
- Var mazgāt arī trauku mazgājamās mašīnas augšējā plauktā. Ieteicams mazgāt īsu laiku un zemā temperatūrā.

Vāka blīves

- Lai noņemtu vāka blīves, lietojiet lāpstīgas aso galu.
- Nomazgājiet blīves un pareizi uzlieciet tās atpakaļ, pirms atkārtoti lietojat ierīci.

GORENJE
VĒL JUMS DAUDZ PRIEKA, LIETOJOT ŠO IERĪCI

Mēs saglabājam tiesības veikt izmaiņas!

Kuidas kasutada

See käsikser on kasutamiseks koduses majapidamises ja pole ettenähtud tööstuslikuks kasutamiseks. Kasutage seda toiduainete töötlemiseks koduses majapidamises tavapärares kogustes.

Säilitage neid juhiseid kindlas kohas ja kasutava vahetumisel, andke need kaasa.

Enne esmakordset kasutamist:

- Eemaldage kõik pakendid, kaasaarvatud plastikust katted nuga teradelt. Olge ettevaatlik, kuna terad on väga teravad. Terade katteid on võimalik kasutada soovikorral terade hoiustamisel
- Osade pesemise kohta lugege lõigust »hooldus & puhastamine».

Olulised ettevaatusabinõud

Elektriliste seadmete kasutamisel järgige alati üldisi ohutusnõudeid, samuti alljärgnevat, et vältida tuleohtu, elektrilööki ja/või personaalseid vigastusi:

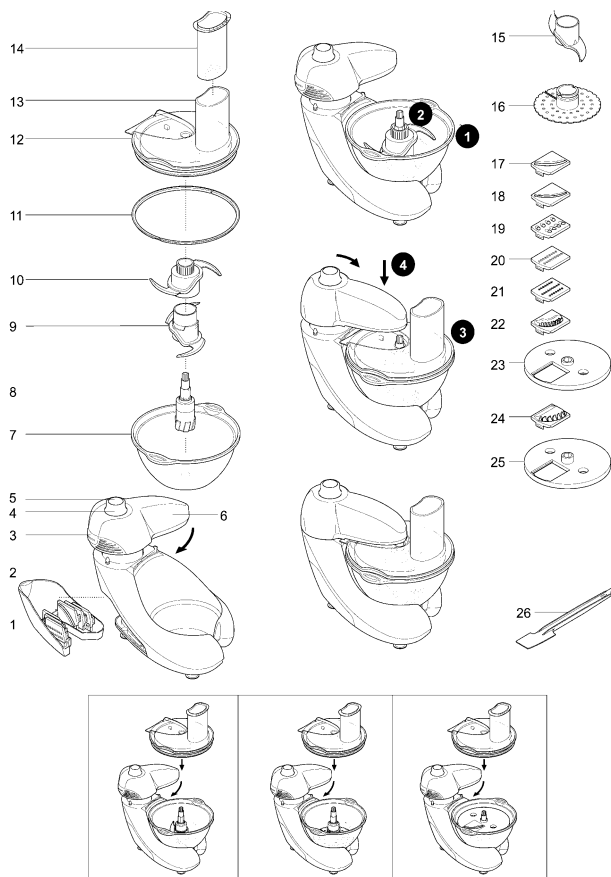
1. **Lugege enne seadme kasutamist läbi kogu juhend.** Säilitage juhendit turvalises kohas, et saaksite seda lugeda ka hiljem.
2. Teie koduses majapidamises kasutatav pinge peab vastama seadme põhjal oleval tüübitähise plaadil olevale. Ühendage seade ainult vahelduvvooluvõrku.
3. Et ära hoida elektrilööki, **ÄRGE KASTKE SEADET, TOITEJUHE T** või **TOITEJUHTME PISTIKUT** vette ega mõnesse muusse vedelikku.
4. Olge eriti tähelepanelik, kui seadme kasutamise ajal on läheduses lapsed. Ärge jätke kunagi seadet töötamise ajal järelvalveta.
5. Lülitage seade alati välja ja eemaldage vooluvõrgust, kui Te ei kasuta enam seda, enne tarvikute kinnitamist või eemaldamist, samuti enne seadme puhastamist. Mitte kunagi ärge tõmmake juhtmest.
6. Vältige kontakti seadme liikuvate osadega.
7. Ärge kasutage seadet, kui selle toitejuhe või pistik on vigane, kui esineb talitlushäireid või seade on maha kukkunud või muul viisil vigastatud. Pöörduge seadmega lähimasse teenindustöökotta seadme katsetamiseks, parandamiseks või häälestamiseks.
8. Muude, kui seadmega kaasasolevate kinnituste või lisatarvikute, kasutamine võib põhjustada tuleohtu, elektrilööki või personaalseid vigastusi.
9. Ärge kasutage seade õues.
10. Ärge laske toitejuhtmel rippuda üle lauaservade või puutuda vastu tuliseid pindasid.
11. Hoidke käed ja muud tarvikud eemal liikuvatest labadest ja teradest seadme töötamise ajal, et vältida enda vigastamist. Spaatlit võib kasutada ainult siis, kui toidutöötlemist ei toimu.
12. **Labad ja kettad on väga teravad, olge nende käsitsemisel ettevaatlik. Alati võtke kinni noa labade völliist, et mitte puutuda vastu terasid, nii käsitsemisel kui puhastamisel.**
13. Alati laske enne töötlemist vedelikel jahtuda toatemperatuurini, kui asetate selle mikserisse.
14. Vigastuste vältimiseks pange lõikuriterad või kettad alusele alles siis, kui anum on kindlalt oma kohale asetatud.
15. Veenduge, et kaas on turvaliselt lukustatud enne seadme käivitamist.
16. Ärge kunagi söötko toiduaineid seadmesse käega. Alati kasutage vajutajat.
17. **See seade võib saada ja põhjustada vigastusi, kui tõkestatakse turvalukustuse süsteemi või rakendatakse sellele ülemäärast jõudu.**
18. Blenderit/mahlapressi kasutage alati koos kaanega.
19. Kui segate tuliseid vedelikke, eemaldage keskosast kaheosaline kate.
20. Ärge kasutage seadet, kui mahlafilter vigastatud või defektne.
21. See seade pole ette nähtud kasutamiseks nõrgenenud psüühikaga, mootorikaga, vaimse puudega, ebapiisava kogemuse või teadmisega isikute poolt (kaasaarvatud lapsed), kui nad just ei kasuta seadet järelvalve all või on saanud täiendavaid instruksioone nende ohutuse eest vastutava isiku poolt. Tuleb jälgida, et lapsed seadmega ei mängiks.

Enne seadme vooluvõrku ühendamist:

- Veenduge, et Teie poolt kasutatav võrgutoide on sama, mis on toodud seadme põhjal.
- See seade vastab Euroopa Majandusühenduse direktiivile 89/336/EEC.

See seade on markeeritud vastavalt Euroopa direktiivile 2002/96/EC kasutatud elektriliste ja elektrooniliste seadmete kogumise nõuetele (WEEE). See on üleeuroopaline raamleping kasutatud elektriliste ja elektrooniliste seadmete kogumisest ja taaskäitlusest.

Kirjeldus

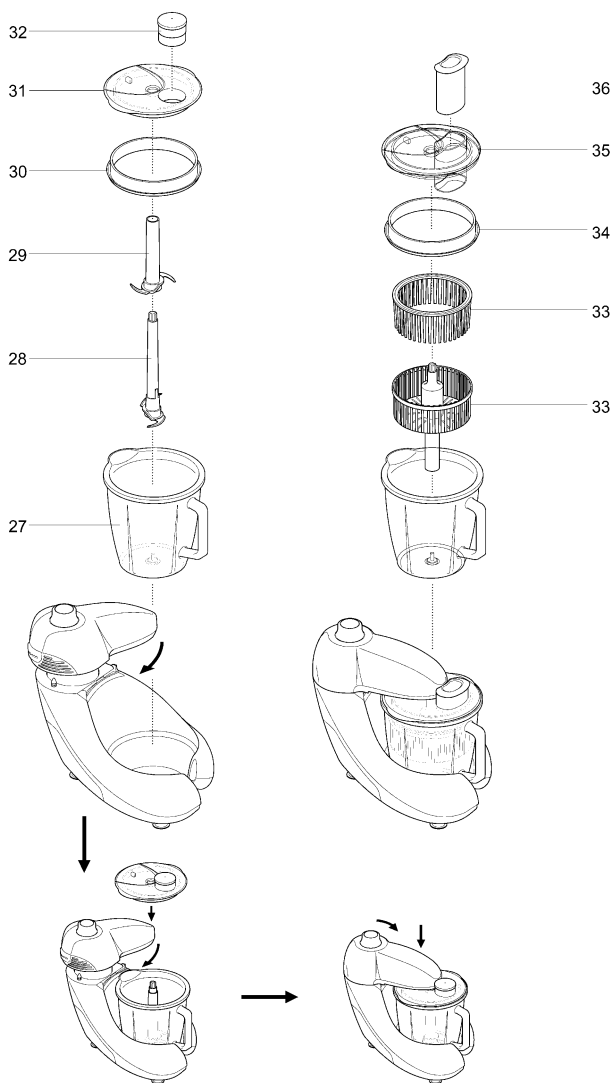


Protsessor

1. Ketaste hoidmise lahter
2. Mootori korpus
3. Pea vabastamise nupp
4. Sisse/välja, kiiruse reguleerimise nupp
5. Impulssnupp
6. Pööratav pea
7. Klaas anum
8. Eemaldatav anuma ajami võll
9. Põhiterad
10. Ülemised terad
11. Anuma kaane tihend
12. Kaas
13. Söetmistoru
14. Vajutaja

Täiendavad lisatarvikud

15. Taignaotsik
16. Vahustusotsik
17. Paksu viilu ketas
18. Õhukese viilu ketas
19. Jämedalt riivimise ketas
20. Peene riivimise ketas
21. Raspimisketas
22. Peenelt hakkiv ketas
23. Standardse ketta hoidik
24. Jämedalt hakkiv ketas
25. Jämedalt hakkiva ketta hoidik
26. Spaatel



Blender

- 27. Kann
- 28. Eemaldatav ajami völli/alumised labad
- 29. Ülemised labad
- 30. Kaane tihend
- 31. Kaas
- 32. Täitja kate

Olulised juhised

Enne seadme kasutamist lugege kogu kasutusjuhend tähelepanelikult läbi.

Teie turvalisuse tagamiseks on mikseril SBR 1000 B pöörleva peaga süsteem. See seade ei tööta, kui pööratav pea pole lukustatud ja pööratavat pead ei saa avada, kuni pole Sisse /Välja nupp (4) keeratud asendisse VÄLJAS. Pööratava pea avamiseks vajutage pööratava pea avamise nupule (3).

Kuidas kasutada oma mikserit

1. Neljanurkse noalabade kinnitamiseks paigaldage kõigepealt ajami völli (8) anuma põhjal oleva metallteljele. Seejärel pange kokku noalabad (9,10) näidatud järjekorras, keerates ülemisi labasid päripäeva kuni nende paigale fikseerumiseni. Seejärel kinnitage labade komplekt ajami völliile anuma sees. Komplekti eemaldamiseks haarake kinni ajamivölli ülemisest osast ja võtke anumast välja kogu labade komplekt. Labade eraldamisel olge eriti ettevaatlik ja võtke kinni vaid iga plastikust osadest ning keerake ülemisi nugasid vastupäeva kuni need eralduvad alumistest teradest.
2. Asetage klaasanum (7) seadme korpuses olevale anuma alusele. Asetage völli (8) klaasanumas olevasse avasse. Asetage põhiterad (9) völliile (8) ning paigaldage ülemised terad (10) korrektselt põhiterade (9) peale. Alati võtke kinni lõiketerade ülemisest plastikosast.
3. Asetage töödeldavad koostisosad klaasanumasse (7).
4. Kontrollige, kas kaanetihend (11) on korrektselt paigal (kinnitage sooneline külg kaane sisse) seejärel asetage kaas peale. Pange vajutaja (14) söötmistorusse (13).
5. Kontrollige, et kiiruse lüliti oleks VÄLJA lülitatud asendis, keerake pööratavat pead päripäeva, kuni kuulete klõpsatust, mis kinnitab pea paigale fikseerumist. **Mikser ei hakka tööle, kui pea pole korrektselt fikseerunud.**
6. Lülitage seade tööle ja valige kiirus.
 - Lühiajaliseks kiireks pöörlemiseks kasutage impulss nuppu. Impulss töötab nii kaua, kuni hoiate nuppu all.
 - **Pööratavat pead ei saa lukustusest vabastada, kuni kiiruse lüliti pole VÄLJA lülitatud asendis.**
7. **Hoidke käed ja muud tarvikud eemal liikuvatest labadest ja teradest seadme töötamise ajal, et vältida enda vigastamist. Spaatlit võib kasutada, kuid AINULT siis, kui mikser ei tööta ja toitejuhe on vooluvõrgust eemaldatud. Ärge kunagi söötkte toiduaineid seadmesse käega. Alati kasutage vajutajat.**
8. Kui olete lõpetanud koostisosade töötlemise, PALUN keerake kiiruse lüliti VÄLJA lülitatud asendisse. Seejärel vajutage avamise nupule (3), et vabastada pööratav pea. **Te ei saa vabastada pööratavat pead lukustusest, kuni kiiruse lüliti pole VÄLJA lülitatud asendis.**
9. Vastupidise protseduuriga eemaldage kaas, lisatarvikud ja anum. Kaane vabastamiseks hoidke ühest anuma käepidemest, kui tõstate söötmistorust (13) hoides kaane ära.
10. Ärge järke seadet töötamise ajal järelvalveta («Sees» asendis).

Oluline

- See mikser ei sobi kohviubade jahvatamiseks või tuhksuhkru tegemiseks.
- Kui lisate mandli essentsi või muid vedeleid maitseaineid, püüdke vältida nende sattumist plastikosadele, kuna nii võivad tekkida plastikule püsivaid plekke.

Töötlemise näiteid:

Toodud töötlemise ajad on ligikaudsed ja sõltuvad töödeldava toiduaine kvaliteedist ja millise purustustasemega tulemust Te soovite.

Toode	Kogus	Soovituslik töötlemise kiirus	Töötlemise aeg
Liha	1000g	Max	10 - 20 sek
Sibulad	700g	5-max	10 - 20 sek
Pähklid	600g	Max	10 - 20 sek
Kala	700g	Impulss - max	10 - 20 sek
Juust	700g	Impulss - max	10 - 20 sek
porgandid	700g	Impulss - max	20 sek
Õunad	700g	5-max	10 - 20 sek
Majonees	4 muna/1l õli	8-max	20 sek

Vahustusotsiku kasutamine

HOIATUS : Alati enne tarvikute eemaldamist või kinnitamist, samuti enne seadme puhastamist, veenduge, et seade on VÄLJA lülitatud ja toitejuhtme pistik vooluvõrgust eemaldatud.

TÄHTIS : Mikser ei tööta, kui pea pole turvaliselt lukustatud.

1. Asetage klaasanum (7) seadme korpuses olevale anuma alusele. Asetage võll (8) klaasanumas olevasse avasse. Pange vahustusotsik(16) võllile. (8)
2. Asetage töödeldavad koostisosad klaasanumasse (7).
3. Kontrollige, kas kaanetihend (11) on korrektselt paigal (kinnitage sooneline külg kaane sisse) seejärel asetage kaas peale. Pange vajutaja (14) söötmistorusse (13).
4. Kontrollige, et kiiruse lüliti oleks VÄLJA lülitatud asendis, keerake pööratavat pead päripäeva, kuni kuulete klõpsatust, mis kinnitab pea paigale fikseerumist. **Mikser ei hakka tööle, kui pea pole korrektselt fikseerunud.**
5. Lülitage seade tööle ja valige kiirus.
6. Kui olete lõpetanud koostisosade töötlemise, PALUN **keerake kiiruse lüliti VÄLJA lülitatud asendisse**. Seejärel vajutage avamise nupule (3), et vabastada pööratav pea. **Te ei saa vabastada pööratavat pead lukustusest, kuni kiiruse lüliti pole VÄLJA lülitatud asendis.**
7. Vastupidise protseduuriga eemaldage kaas, lisatarvikud ja anum. Kaane vabastamiseks hoidke ühest anuma käepidemest, kui tõstate söötmistorust (13) hoides kaane ära.
8. Oma ohutuse tagamiseks jätke vajutaja (14) seadme kasutamise ajaks oma kohale.

HOIATUS : Ärge kunagi kasutage vahustusotsikut (16) taigna segamiseks.

Töötlemise näiteid:

Toodud töötlemise ajad on ligikaudsed ja sõltuvad töödeldava toiduaine kvaliteedist ja millise purustustasemega tulemust Te soovite.

Toode	Kogus	Soovituslik töötlemise kiirus
Muna	4 tk	1-max
Majonees	4 tk	8-max
Koogitaigen	800g	8-max
Kreem	500g	8-max

Lisatarvikute kasutamine

HOIATUS : Olge terade käsitlemisel eriti tähelepanelik. Need on väga teravad.

TÄHTIS : Mikser ei tööta, kui pea pole turvaliselt lukustatud.

1. Asetage soovitud ketas (17, 18, 19, 20, 21, 22) ketta hoidikule (23).
2. Asetage klaasanum (7) seadme korpuses olevale anumale. Asetage võll (8) klaasanumas olevasse avasse. Pange vahustusotsik (23) võllile.
3. Asetage töödeldavad koostisosad klaasanumasse (7).
4. Kontrollige, kas kaanetihend (11) on korrektselt paigal (kinnitage sooneline külg kaane sisse) seejärel asetage kaas peale. Pange vajutaja (14) söötmistorusse (13).
5. Kontrollige, et kiiruse lüliti oleks VÄLJA lülitatud asendis, keerake pööratavat pead päripäeva, kuni kuulete klõpsatust, mis kinnitab pea paigale fikseerumist. **Mikser ei hakka tööle, kui pea pole korrektselt fikseerunud.**
6. Lülitage seade tööle ja valige kiirus.
7. Kui olete lõpetanud koostisosade töötlemise, PALUN **keerake kiiruse lüliti VÄLJA lülitatud asendisse.** Seejärel vajutage avamise nupule (3), et vabastada pööratav pea. **Te ei saa vabastada pööratavat pead lukustusest, kuni kiiruse lüliti pole VÄLJA lülitatud asendis.**
8. Vastupidise protseduuriga eemaldage kaas, lisatarvikud ja anum. Kaane vabastamiseks hoidke ühest anumast käepidemest, kui tõstate söötmistorust (13) hoides kaane ära.
9. Oma ohutuse tagamiseks jätke vajutaja (14) seadme kasutamise ajaks oma kohale.

Toode	Kogus	Soovituslik töötlemise kiirus
Porgandid	500g	1 - 3
Redised	500g	1 - 3
Talikärvits	1000g	1 - 3
Soolakurk	1000g	1 - 3
Juust	500g	1-max
Kartulid	500g	1 - 3

HOIATUS : Palun kasutage suurt ketta hoidikut (24) suurte friikartulite teraga (25). Palun kasutage teist kettahoidikut (23) ülejäänud teradega (17, 18, 19, 20, 21, 22).

Soovitused

- Kasutage ainult värsked toiduained
- Ärge hakkige liiga peeneks. Täitke söötmistoru ühtlaselt. Sellega väldite töötlemise ajal toidu välja libisemist külgedele.
- Peenelt hakkimise ketast kasutades, pange toiduained horisontaalselt.
- Kui viilutate või riivite: Tulevad püstiselt asetatud toiduainete ribad lühemad, kui horisontaalselt asetatute omad.
- Alati jääb peale töötamist väike osa jääke kettale või anumasse.
- Hoidke kettaid nende hoiustamise sahtlis.

Taignaotsik (15)

- Pange kuivad koostisosad anumasse ja lisage vedelikud söötmistoru kaudu kui mikser jub töötab. Laske masinal töötada kuni tekib elastne taignapall, selleks kulub umbes 20 - 30 sekundit.
- Vajadusel sõtkuge täiendavalt käsitsi. Täiendavalt mikseriga sõtkuda ei ole soovitatav, kuna sellega võite mootori üle koormata.

Viilutuskettad – jäme ja õhuke viil (17, 18)

Kasutage neid juustu, porgandi, kartulite, kapsa, kurgi, kabatšoki, punapeedi ja sibula viilutamiseks.

Riivimiskettad – jäme ja õhuke (19, 20)

Kasutage neid juustu, porgandi, kartuli ja muu samase tekstuuriga toiduainete riivimiseks.

Raspimisketas (21)

Suurepärane abivahend Parmesan juustu ja kartulite raspimiseks Saksa kartuliklimpide valmistamiseks.

Hakkimisketas – jäme ja õhuke (22)

Kasutage neid kartuli ja muude salati, gameeringute, friikartulite, vommitoitude koostisosade (nt porgandi, kaalika, kabatšoki & kurgi) tükeldamiseks.

Turvalisus

- Ärge kunagi eemaldage kaant enne, kui löikeketas on täielikult peatunud.
- Käsitlege löikekettaid erilise ettevaatlikusega – need on väga teravad.

Hakkimisketaste kasutamine (24)

1. Asetage oma kohale anum ja ajamivõll.
2. Valige soovitud ketas ja asetage see kandjale löiketeradega ülespoole.

Märkus: Jämedamalt hakkiv ketas ei sobi kinnitamiseks standardsele kettahoidikule ja see tuleb kinnitada vaid jämedalt hakkiva ketta hoidikule.

Asetage ketta üks pool renni ja teine pool suruge õigesse asendisse, seda saab teostada vaid ühte pidi.

3. Pange toiduained söötmistorusse.
4. Lülitage seade tööle ja vajutage toiduaineid vajutajaga allapoole – ärge kunagi pange oma sõrmi söötmistorusse.

Blenderi kasutamine

1. Asetage kann (27) mootori korpusele. Seejärel paigaldage ajamivõll/alumised terad (28) kannu.
2. Kinnitage ülemised terad (29) ajamivõllile, keerates ülemisi terasid päripäeva, kuni lõpliku fikseerumiseni oma kohale.
3. Pange koostisosad kannu.
4. Kontrollige, kas tihend (30) on korrektsel kinnitatud kaane külge (tihendi lühem külg peab jääma väljapoole) seejärel asetage kaas (31) peale. Asetage peale täitja kate (32).
5. Keerake pööratavat pead päripäeva ja vajutage allapool, kuni kuulete klõpsu, mis tähistab turvalist lukustumist. **Blender ei hakka tööle, kui pea pole korrektselt fikseerunud.**
6. Valige maksimaalne kiirus MAX või impulss.
7. Kui olete lõpetanud koostisosade töötlemise, PALUN **keerake kiiruse lüliti VÄLJA lülitatud asendisse**. Seejärel vajutage avamise nupule (3), et vabastada pööratav pea. **Te ei saa vabastada pööratavat pead lukustusest, kuni kiiruse lüliti pole VÄLJA lülitatud asendis.**
8. Vastupidise protseduuriga eemaldage kaas, topeltterad ja kann. Kaane vabastamiseks hoidke ühest kannu käepidemest, kui tõstate söötmistorust hoides kaane ära.

Soovitused

- Kui valmistate majoneesi, asetage kõik koostisosad, väljaarvatud õli, kannu. Blenderi töötamise ajal lisage õli kaanes oleva ava kaudu.
- Paksemaid segusid, nt pasteete ja dipikastmeid, võib osutada vajalikuks kaapida allapoole. Selle hõlbustamiseks lisage rohkem vedelikku.
- Kui purustate jääd, lisage 15ml vett 6 jääkuubiku kohta. Kasutage impulsskiirust.

Oluline!

- Alati laske enne töötlemist vedelikel jahtuda toatemperatuurini, kui asetate selle mikserisse.
- Et Teie blender töötaks pikka aega, ärge laske sellel järjest üle 60 sekundi töötada. Lülitage seade välja kohe õige konsistentsi saamisel.
- Ärge purustage vürtse – need võivad vigastada plastikut.
- Seade ei tööta, kui kann pole korrektselt kinnitatud.
- Ärge pange kuivi koostisosasid kannu enne blenderi käivitamist. Vajadusel lõigake koostisosad tükkideks, eemaldage kattekaas, käivitage seade ja lisage ükshaaval valmisõigatud tükid.
- Ärge kasutage kannu säilituskonteinerina. Hoidke see tühjana peale kasutamist.
- Ärge kunagi töödelge blenderis korraga üle 1/2 liitri kokteile.

Toode	Kogus	Soovituslik töötlemise kiirus	Töötlemise aeg
Petersell	70g	8-max	10 - 20 sek
Porgand	400g	8-max	10 - 15 sek
Tomat (6 tk)	650g	8-max	5 - 10 sek
Puuvili (8 tk)	500g	8-max	15 - 20 sek
Pähklid	300g	8-max	10 - 15 sek
Jää	300g	Impulss - max	15 - 20 sek

Puhastamine ja hooldamine

- Enne puhastamist lülitage alati seade välja ja eemaldage toitejuhe vooluvõrgust.
- Terele ja lõikeketaste käitlemisel olge eriti ettevaatlik – need on väga teravad.
- Mõned toiduained võivad toonida plastikosasid. See on täiesti tavaline ja ei kahjusta plastikut ega mõjuta toitude maitseomadusi. Värviplekkide eemaldamiseks hõõruge neid mõne tilga toiduõliga.

Mootori korpus

- Pühkige korpust niiske lapiga, seejärel kuivatage.

Anum/kaas ja lisatarvikud

- Peske need käsitsi, seejärel kuivatage.
- Samuti võib neid pesta oma nõudepesumasina ülemisel restil. Soovitatav on kasutada lühikest madala temperatuuriga programmi.

Kaane tihend

- Spaatli teravama otsaga saate eemaldada kaane tihendi.
- Peske tihend ja taaskinnitage see korrektselt enne kasutamist.

GORENJE SOOVIME TEILE SEADME KASUTAMISEL PALJU ELAMUSI

Me säilitame õiguse teha mistahes muudatusi!

Brug

Denne foodprocessor er et husholdningsapparat og er ikke beregnet til erhverv. Brug den til behandling af madvarer i normale mængder til en husholdning.

Gem betjeningsvejledningen et sikkert sted, og videregiv den, hvis du sælger apparatet.

Før du tager apparatet i brug:

- Fjern al emballage inklusiv hæfterne fra klingene. Vær forsigtig, for klingene er meget skarp. Hæfterne kan bruges, når knivene opbevares.
- Vask delene (se afsnittet Vedligeholdelse og rengøring).

Vigtige sikkerhedsforskrifter

Når du bruger elektriske apparater, skal du for at formindske risiko for brand, elektrisk stød og/eller personskaade, altid overholde de grundlæggende sikkerhedsforskrifter, herunder følgende:

1. **Læs instruktionerne, før du tager apparatet i brug.** Det anbefales, at du opbevarer betjeningsvejledningen på et sikkert sted til fremtidig brug.
2. Spændingen skal svare til den spænding, der er angivet under bunden af apparatet. Apparatet må kun sluttes til vekselstrøm.
3. Beskyt dig mod risiko for elektrisk stød ved IKKE AT DYPPE hverken apparat, ledning eller stik i vand eller anden væske.
4. Du skal være ekstra opmærksom, når du bruger apparatet i nærheden af børn. Efterlad aldrig apparatet uden opsyn, når det er i brug.
5. Sluk og tag stikket ud af stikkontakten, når apparatet ikke er i brug, før tilbehør sættes på eller fjernes, samt før rengøring. Stikket tages ud ved at holde om stikket og trække det ud af kontakten. Træk aldrig i ledningen.
6. Undgå altid at berøre bevægelige dele.
7. Anvend aldrig et apparat, hvis ledning eller stik er beskadiget eller efter at det ikke har fungeret rigtigt eller er faldet på gulvet eller beskadiget på anden måde. Tag det komplette udstyr til til den nærmeste autoriserede reparatør for at få det set efter, for reparation af elektriske eller mekaniske dele eller for justering.
8. Brug af tilbehør eller andre dele, som ikke er anbefalet eller solgt af producenten af dette apparat kan forårsage brand, elektrisk stød eller personskaade.
9. Må ikke anvendes udendørs.
10. Lad ikke ledningen hænge ud over kanten af et bord eller skranke eller komme i kontakt med en varm overflade.
11. Hold væsnder og køkkengrej borte fra bevægelige knive eller skiver, mens der tilberedes fødevarer for at reducere risikoen for alvorlig personskaade eller skade på foodprocessoren. Du kan bruge en skraber, men kun når foodprocessoren ikke kører.
12. **Knive og skiver er meget skarpe, vær derfor forsigtig med dem. Tag altid fat om knivbladet på akslen, så skærekanten vender væk fra dig, både når du skal sætte det i, og når du gør det rent.**
13. Lad væsner nedkøle til stuetemperatur, før du kommer dem i foodprocessoren.
14. Reducer risikoen for skade ved aldrig at sætte knive eller skiver på basisdelen uden først at sætte skålen forsvarligt på plads.
15. Du skal sikre dig, at låget er forsvarligt låst og på plads, før du bruger apparatet. Tilføj aldrig madvarer med hånden. Brug altid støderen.
16. **Dette apparat kan blive beskadiget og medføre personskaade, hvis låsemekanismen presses for hårdt.**
17. Brug altid kun apparatet med låget på.
18. Når du fjerner varme væsker, skal du fjerne den midterste del af det todeltede låg.
19. Brug ikke apparatet, hvis saftsien er beskadiget eller defekt.
20. Dette apparat er ikke beregnet til at blive brugt af personer (herunder børn) med nedsatte fysiske og mentale evner, nedsat følesans eller manglende erfaring og viden, medmindre de er blevet

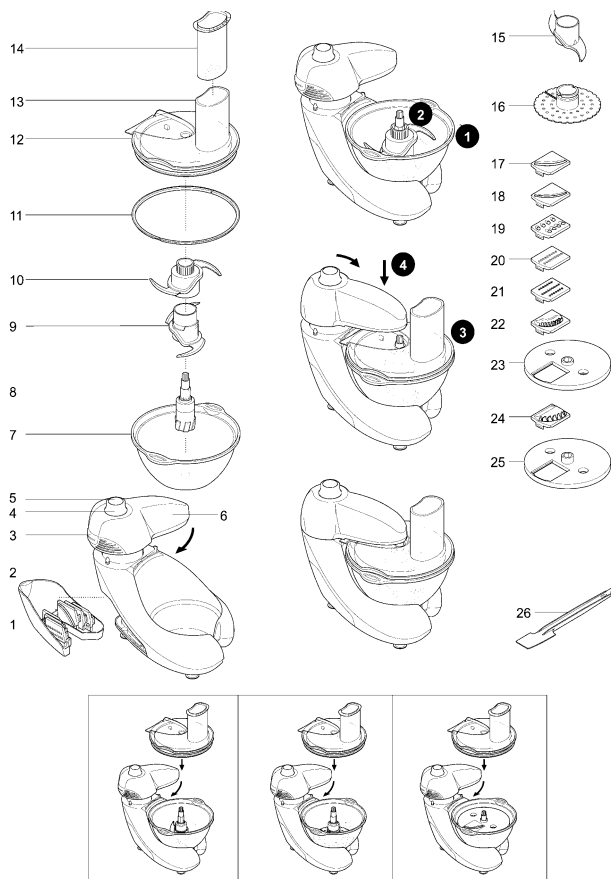
vejledt eller instrueret i apparatets anvendelse af en person, der er ansvarlig for deres sikkerhed. Apparatet bør holdes uden for børns rækkevidde for at sikre, at de ikke kan komme til at lege med det.

Før du tilslutter:

- Vær sikker på, at strømforsyningen svarer til den, der vises på undersiden af apparatet.
- Dette apparat overholder reglerne i EU-direktivet 89/336/EØF.

Dette udstyr er mærket i henhold til EU-direktiv 2002/96/EØF om Affald fra elektriske og elektroniske produkter (WEEE). Disse retningslinjer udgør rammerne for en fælles europæisk garanti for returnering og genbrug af affald fra elektrisk og elektronisk udstyr.

Beskrivelse

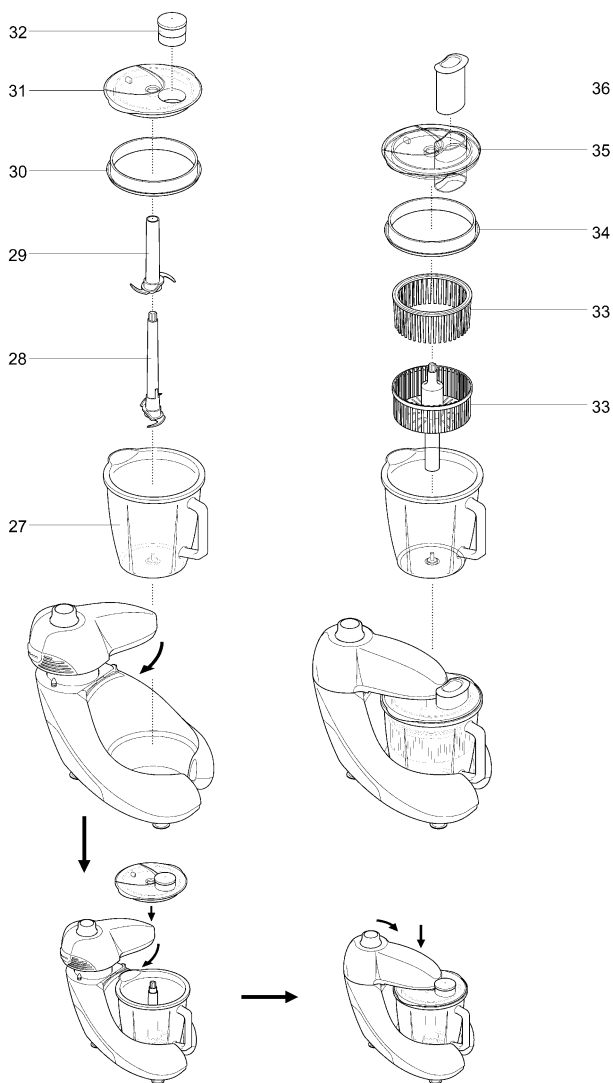


Foodprocessor

1. Rum til opbevaring af plader
2. Motordel
3. Udløserknap
4. Tænd/sluk-knap med hastighedsvælger
5. Puls-knap
6. Svingbart hoved
7. Glasskål
8. Aftagelig drivaksel til skål
9. Standardkniv
10. Øvre knivblad
11. Gummiring til skålens låg
12. Låg
13. Tilførringsrør
14. Støder

Øvrigt tilbehør

15. Dejredskab
16. Piskeris
17. Plade til tykke skiver
18. Plade til tynde skiver
19. Grov riveplade
20. Fin riveplade
21. Plade til høvling
22. Fin pommefrites-plade
23. Standard-pladeholder
24. Grov pommefrites-plade
25. Pladeholder til grov pommefrites-plade
26. Spatel



Blender

- 27. Kande
- 28. Aftagelig drivaksel/nedre knive
- 29. Øvre knive

- 30. Gummiring til låg
- 31. Låg
- 32. Dæksel til påfyldningshul

Vigtige instruktioner

Før apparatet tages i brug, bør du læse denne betjeningsvejledning grundigt.

Af sikkerhedsårsager er SBR 1000B foodprocessor udstyret med et svingbart topsystem. Den kan kun køre, hvis hovedet er låst, og den hovedet kan ikke udløses, medmindre tænd/sluk-knappen (4) er i positionen OFF. For at åbne det svingbare hoved skal du trykke på udløserknappen (3).

Sådan anvendes foodprocessoren

1. For at sætte den firebladede kniv på, skal drivakslen (8) først sættes på metalstangen i bunden af skålen. Dernæst samles knivbladene (9, 10) i den viste rækkefølge, hvor du passer på at rotere det øverste bladsæt med uret, indtil det sidder korrekt. Dernæst sættes det ønskede tilbehør på drivakslen i skålen. For at fjerne det igen, skal du tage fat om den øverste del af drivakslen og fjerne hele knivsystemet fra skålen. Når du skiller det firebladede knivsæt ad igen, skal du forsigtigt tage om hver knivdels plastikdel og dreje den øverste kniv mod uret, indtil den kommer fri af de nederste knive.
2. Placer glasskålen (7) på sin holder på motordelen. Sæt spindlen (8) på glasskålens drivaksel. Sæt standardkniven (9) på spindlens aksel (8), og sæt det øvre knivblad (10) oven på standardkniven (9), så det sidder i hak. Hold altid på knivbladenes øverste plastikdel.
3. Kom ingredienserne, der skal behandles, i glasskålen (7).
4. Tjek om gummiringen (11) sidder rigtigt (indsæt den rillede side af gummiringen i låget), og sæt dernæst låget på. Sæt støderen (14) i indføringsrøret (13).
5. Når du har sikret dig, at tænd/sluk-knappen med hastighedsvælger står i positionen OFF, drejes hovedet med uret og trykkes ned, indtil det klikker på plads og låser. **Foodprocessoren kan ikke køre, hvis hovedet ikke sidder korrekt.**
6. Tænd, og vælg en hastighed.
 - Brug pulsknappen til korte stød. Pulsfunktionen er kun aktiv så længe, at knappen holdes nede.
 - **Hovedet kan ikke låses op, medmindre tænd/sluk-knappen står i positionen OFF.**
7. **Hold hænder og køkkengrej borte fra knivblade og skiver, mens du bruger foodprocessoren, da du ellers udsætter dig selv eller apparatet for risiko for skade. Du kan bruge en skraber, men kun når foodprocessoren ikke kører, og stikket er trukket ud. Tilfør aldrig madvarer med hånden. Brug altid støderen.**
8. Når du er færdig med at tilberede ingredienserne, bør du dreje tænd/sluk-knappen til positionen OFF. Tryk derefter på udløserknappen (3) til hovedet. **Hovedet kan ikke låses op, medmindre du sætter tænd/sluk-knappen i positionen OFF.**
9. Gentag i modsat rækkefølge for at fjerne låg, redskab og skål. Låget frigøres ved at holde i det ene af skålens greb, mens låget løftes med tilføringsrøret (13)
10. Efterlad ikke apparatet uden opsyn, mens tænd/sluk-knappen står i positionen ON.

Vigtigt

- Din foodprocessor egner sig ikke til at knuse eller male kaffebønner eller sukker.
- Når der tilsættes mandelessens eller smagsstoffer til blandinger, må de ikke komme i kontakt med apparatets plastdele, da disse ellers kan misfarves.

Eksempel på tilberedning

Tilberedningstiderne er tilnærmelsesvis og afhænger også af kvaliteten af de madvarer, der skal tilberedes, og hvor finddelte de skal være.

Produkt	Mængde	Anbefalede trin	Tilberedningstid
Kød	1000 g	Maks.	10 - 20 sek.
Løg	700 g	5 - maks.	10 - 20 sek.
Nødder	600 g	Maks.	10 - 20 sek.
Fisk	700 g	Puls - maks.	10 - 20 sek.
Ost	700 g	Puls - maks.	10 - 20 sek.
Gulerødder	700 g	Puls - maks.	20 sek.
Æbler	700 g	5 - maks.	10 - 20 sek.
Mayonnaise	4 æg/1 l olie	8 - maks.	20 sek.

Sådan bruges piskeredskabet

FORSIGTIG: Du skal sikre dig, at apparatet ikke er tilsluttet strømforsyningen, og at tænd/sluk-knappen er i positionen OFF, før du monterer eller fjerner udstyr og før rengøring.

VIGTIGT : Foodprocessoren kan ikke køre, hvis hovedet ikke er forsvarligt låst.

1. Placer glasskålen (7) på sin holder på motordelen. Sæt spindlen (8) på glasskålens drivaksel. Sæt piskeredskabet (16) ned over akslen på spindlen. (8)
2. Kom ingredienserne, der skal behandles, i glasskålen (7).
3. Tjek om gummiringen (11) sidder rigtigt (indsæt den rillede side af gummiringen i låget), og sæt dernæst låget på. Sæt støderen (14) i indføringsrøret (13).
4. Når du har sikret dig, at tænd/sluk-knappen med hastighedsvælger står i positionen OFF, drejes hovedet med uret og trykkes ned, indtil det klikker på plads og låser. **Foodprocessoren kan ikke køre, hvis hovedet ikke sidder korrekt.**
5. Tænd, og vælg en hastighed.
6. Når du er færdig med at tilberede ingredienserne, skal du dreje tænd/sluk-knappen til positionen OFF. Tryk derefter på udløserknappen (3) til hovedet. **Hovedet kan ikke låses op, medmindre du sætter tænd/sluk-knappen i positionen OFF.**
7. Gentag i modsat rækkefølge for at fjerne låg, redskab og skål. Låget frigøres ved at holde i det ene af skålens greb, mens låget løftes med tilføringsrøret (13)
8. Af sikkerhedshensyn skal støderen (14) sidde på plads, mens apparatet bruges.

ADVARSEL: Brug aldrig piskeredskabet (16) til æltning af dej.

Eksempel på tilberedning

Tilberedningstiderne er vejledende og afhænger også af kvaliteten af de madvarer, der skal tilberedes, og hvor finddelte du ønsker dem.

Produkt	Mængde	Anbefalede trin
Æg	4 stk.	1 - maks.
Mayonnaise	4 stk.	8 - maks.
Kagedej	800 g	8 - maks.
Fløde	500 g	8 - maks.

Sådan bruges redskaberne

ADVARSEL: Udvis den yderste forsigtighed, når du håndterer knivene. De er ekstremt skarpe.

VIGTIGT : Foodprocessoren kan ikke køre, hvis hovedet ikke er forsvarligt låst.

1. Placer de ønskede blade (17, 18, 19, 20, 21, 22) i holderen (23).
2. Placer glasskålen (7) på sin holder på motordelen. Sæt spindlen (8) på glasskålens drivaksel. Sæt holderen til skærebladene (23) ned over akslen på spindlen.
3. Kom ingredienserne, der skal behandles, i glasskålen (7).
4. Tjek om gummiringen (11) sidder rigtigt (indsæt den rillede side af gummiringen i låget), og sæt dernæst låget på. Sæt støderen (14) i indføringsrøret (13).
5. Når du har sikret dig, at tænd/sluk-knappen med hastighedsvælger står i positionen OFF, drejes hovedet med uret og trykkes ned, indtil det klikker på plads og låser. **Foodprocessoren kan ikke køre, hvis hovedet ikke sidder korrekt.**
6. Tænd, og vælg en hastighed.
7. Når du er færdig med at tilberede ingredienserne, skal du dreje tænd/sluk-knappen til positionen OFF. Tryk derefter på udløserknappen (3) til hovedet. **Hovedet kan ikke låses op, medmindre du sætter tænd/sluk-knappen i positionen OFF.**
8. Gentag i modsat rækkefølge for at fjerne låg, redskab og skål. Låget frigøres ved at holde i det ene af skålens greb, mens låget løftes med tilførsrøret (13)
9. Af sikkerhedshensyn skal støderen (14) sidde på plads, mens apparatet bruges.

Produkt	Mængde	Anbefalede trin
Gulerødder	500 g	1 - 3
Radiser	500 g	1 - 3
Squash	1000 g	1 - 3
Agurk	1000 g	1 - 3
Ost	500 g	1 - maks.
Kartofler	500 g	1 - 3

ADVARSEL: Brug den store skærebladsholder (24) til den store pommes frites-kniv (25). Brug den anden skærebladsholder (23) til alle de andre skæreplader (17, 18, 19, 20, 21, 22).

Tips

- Brug friske ingredienser
- Skær ikke madvarerne ud i for små stykker. Fyld godt op i føderøret. Det forhindrer maden i at skride ud til siden under tilberedningen.
- Når du bruser en pommes frites-kniv, kommer ingredienserne vandret ned.
- Når der snittes eller rives: Hvis fødevarerne lægges i, så de står op, får du kortere stykker, end hvis du lægger dem i med den brede side.
- Der vil altid være en smule affald tilbage på pladen eller i skålen, når tilberedningen er færdig.
- Opbevar knivene i opbevaringsrummet.

Dejredskab (15)

- Kom tørvarerne i skålen, og kom væsken i via føderøret, mens apparatet kører. Kør, indtil der er dannet en glat, elastisk dejkugle efter 20 - 30 sekunder.
- Ælt efter med hånden. Det anbefales ikke at ælte i skålen, da der er risiko for, at apparatet tipper.

Snitteplader - tykke, tynde (17, 18)

Bruges til snitte ost, gulerødder, kartofler, kål, agurk, courgetter (squash), rødbeder og løg.

Riveplader - groft, fint (19, 20)

Bruges til rivning af ost, gulerødder, kartofler og madvarer med tilsvarende struktur.

Raspeplade (21)

Rasper parmesanost og kartofler til kartoffelkroetter.

Pommes frites plade - fin, grov (22)

Bruges til kartofler og hårde ingredienser til salater, tilbehør, gryderetter og wok-mad (fx gulerødder, kålrabi, courgetter og agurk).

Sikkerhed

- Fjern aldrig låget, før apparatet er stoppet helt med at køre.
- Pas på, når du håndterer knive og plader – de er meget skarpe.

Sådan bruges knivpladerne (24)

1. Sæt skålen og drivakslen på plads.
2. Vælg den plade, du skal bruge, og sæt den på holderen med knivsiden opad.

Bemærk! Den grove pommes frites-kniv passer ikke i standard-pladeholderen og må kun bruges med holderen til det grove jern.

Placer den ene ende af pladen under kanten, og tryk den anden ende på plads. Den passer kun, hvis den vender rigtigt.

3. Kom maden ned i føderøret.
4. Tænd og skub jævnt ned med støderen - stik aldrig fingrene ned i røret.

Sådan bruges blenderen

1. Sæt kanden (27) på motordelen. Monter dernæst drivakslen/de nederste knive (28) i kanden.
2. Monter de øverste knive (29) på akslen, idet du passer på at rotere de øverste knive med uret, indtil de går i hak.
3. Kom ingredienserne i kanden.
4. Se efter, at gummiringen (30) sidder rigtigt i låget (sæt gummiringen i, så den rillede kant vender udad) og sæt så låget på (31). Sæt påfyldingsdækslet på (32).
5. Drej hovedet med uret, og tryk det nedad, indtil der lyder et klik, og det er forsvarligt låst.
Blenderen kan ikke fungere, hvis hovedet ikke sidder korrekt.
6. Vælg maksimal hastighed, eller brug pulsknappen.
7. Når du er færdig med at tilberede ingredienserne, skal du dreje tænd/sluk-knappen til positionen OFF. Tryk derefter på udløserknappen (3) til hovedet. **Hovedet kan ikke låses op, medmindre du sætter tænd/sluk-knappen i positionen OFF.**
8. Gentag i modsat rækkefølge for at fjerne låget, dobbeltkniven og kanden. Låget frigøres ved at holde i kandens greb, mens låget løftes med tilføringsrøret.

Tips

- Når du laver mayonnaise, kommes alle ingredienserne, undtagen olien i blenderen. Dernæst hældes olien ned gennem hullet i låget, mens apparatet kører.
- Tykke blandinger som f.eks. dip skal muligvis skrubes ned. Hvis tilberedningen volder besvær, kan du tilføje lidt mere væske.
- Ved knusning af is skal du tilsætte 15 ml vand pr. 6 isterninger. Brug pulsknappen.

Vigtigt!

- Lad væsker nedkøle til stuetemperatur, før du kommer dem i foodprocessoren.
- For at sikre at apparatet kan holde længe, skal du aldrig lade det køre i mere end 60 sekunder ad gangen. Sluk, så snart madvarerne har den rette konsistens.
- Blend ikke krydderier - de kan beskadige apparatets plastdele.
- Apparatet fungerer ikke, hvis blenderen ikke er sat rigtigt på.
- Kom ikke ingredienserne i blenderen, før du tænder for den. Om nødvendigt skal du skære dem i stykker; fjern påfyldningsdækslet og derefter komme dem i lidt efter lidt, når apparatet kører.
- Brug ikke blenderen til opbevaring. Sørg for, at den er tom før og efter brug.
- Blend aldrig mere end 1½ liter – og mindre, hvis det er skummende væsker, såsom milkshakes.

Produkt	Mængde	Anbefalede trin	Tilberedningstid
Persille	70 g	8 - maks.	10 - 20 sek.
Gulerod	400 g	8 - maks.	10 - 15 sek.
Tomater (6 stk.)	650 g	8 - maks.	5 - 10 sek.
Frugt (8 stk.)	500 g	8 - maks.	15 - 20 sek.
Hasselnød	300 g	8 - maks.	10 - 15 sek.
Is	300 g	Puls - maks.	15 - 20 sek.

Rengøring og vedligehold

- Sluk altid for apparatet, og tag stikket ud af stikkontakten før rengøring.
- Vær forsigtig med knivene - de er meget skarpe.
- Nogle madvarer kan misfarve plastdelene. Dette er helt normalt og skader ikke plasten eller påvirker smagen af madvarerne. Gnid med en klud dypet i madolie for at fjerne misfarvningen.

Motordel

- Tør den af med en fugtig klud, og tør efter med en tør klud.

Skål/låg og redskaber

- Vask dem i hånden, tør dem dernæst.
- Disse ting kan også vaskes i opvaskemaskinens øverste kurv. Et kort program ved lav temperatur anbefales.

Gummiring til låg

- Brug den spidse ende af spatlen til at få gummiringen ud med.
- Vask gummiringene og se efter, at de er sat rigtigt på før brug.

GORENJE
ØNSKER DIG RIGTIG GOD FORNØJELSE MED BRUGEN AF DETTE
APPARAT

Vi forbeholder os ret til at foretage ændringer!

Användning

Denna matberedare är en hushållsapparat som inte är avsedd för kommersiell användning. Apparatens ska användas för beredning av livsmedel i de mängder som är typiska för ett hushåll.

Förvara denna bruksanvisning på ett säkert ställe och låt den följa med ifall apparaten skulle byta ägare.

Innan du använder apparaten för första gången:

- Ta bort allt förpackningsmaterial, inklusive plastskydden från knivbladen. Var försiktig, knivbladen är mycket vassa. Knivbladsskydden kan användas om knivbladen ska stuvras undan.
- Diska delarna. Se »Skötsel & rengöring«.

Viktiga säkerhetsåtgärder

När man använder elektriska apparater måste man, för att minska risken för brand, elstöt och/eller personskadans, alltid följa grundläggande säkerhetsföreskrifterna, däribland följande:

1. **Läs igenom alla instruktioner innan du börjar använda apparaten.** Spara denna bruksanvisning på ett säkert ställe för framtida referens.
2. Nätspänningen måste motsvara den spänning som anges undertill på apparaten. Anslut endast till växelström.
3. Som skydd mot risken för elstöt, SÄNK INTE NER apparat, sladd eller kontakt i vatten eller annan vätska.
4. Noggrann övervakning är nödvändig om apparaten används av eller i närheten av barn. Lämna aldrig en apparat som används utan tillsyn.
5. Stäng av apparaten och dra ut kontakten ur eluttaget när apparaten inte används, före montering eller nermontering av delar samt före rengöring. När du drar ut kontakten ska du hålla i själva kontakten, inte i sladden. Dra aldrig i sladden.
6. Undvik alltid kontakt med rörliga delar.
7. Använd inte apparaten med skadad sladd eller kontakt, eller efter det att apparaten fungerar bristfälligt, har tappats i golvet eller skadats på annat sätt. Lämna in hela apparaten på närmaste auktoriserade serviceverkstad för undersökning, elektrisk reparation, mekanisk reparation eller justering.
8. Användning av tillsatser eller tillbehör som inte rekommenderas eller säljs av apparatens tillverkare, kan leda till brand, elstöt eller personskada.
9. Använd ej apparaten utomhus.
10. Låt inte sladden hänga över kanten på ett bord eller en diskbänk, eller komma i kontakt med heta ytor.
11. Håll händer och verktyg borta från rörliga knivblad eller skivor medan maten bearbetas, för att minska risken för allvarlig personskada eller skada på matberedaren. Du kan använda en skrapa men endast då apparaten inte är igång.
12. **Bladen och plattorna är mycket vassa och ska hanteras med försiktighet. Håll alltid kniven i drivaxeln och undvik skärebben, både vid hantering och rengöring.**
13. Låt alla vätskor svalna till rumstemperatur innan du håller dem i mixern.
14. Minska risken för personskada genom att aldrig placera skärblad eller skivor på basen utan att först ha satt skålen ordentligt på plats.
15. Se alltid till att locket sitter ordentligt på plats innan du använder apparaten.
16. Använd aldrig handen för att stoppa i mat. Använd alltid matarproppen.
17. **Denna maskin tar skada och kan orsaka personskada om dess spärrmekanism utsätts för alltför stor kraft.**
18. Använd alltid blender/juicepress med locket på plats.
19. När du blandar heta vätskor, ta bort mittdelen av det tudelade locket.
20. Använd inte apparaten om juicepressens filter är trasigt.

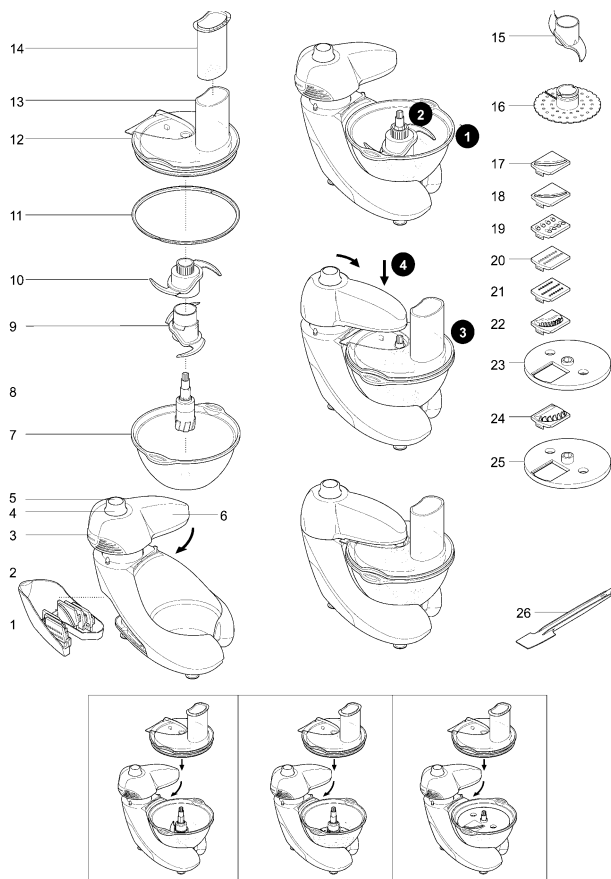
21. Apparaten är inte avsedd för användning av personer (inklusive barn) med olika funktionshinder, eller av personer som inte har kunskap om hur apparaten används, om de inte övervakas eller får instruktioner angående användning av apparaten av en person som är ansvarig för deras säkerhet. Små barn ska övervakas så att de inte kan leka med apparaten.

Före nätanslutning:

- Kontrollera att nätspänningen är densamma som den som anges undertill på apparaten.
- Denna apparat efterlever EU-direktiv 89/336/EEC.

Denna apparat är märkt enligt EU-direktiv 2002/96/EC för avfallshantering av elektrisk och elektronisk utrustning (WEEE). Denna riktlinje utgör ramen i ett europeiskt program för återlämning och återvinning av uttjänt elektrisk och elektronisk utrustning.

Beskrivning

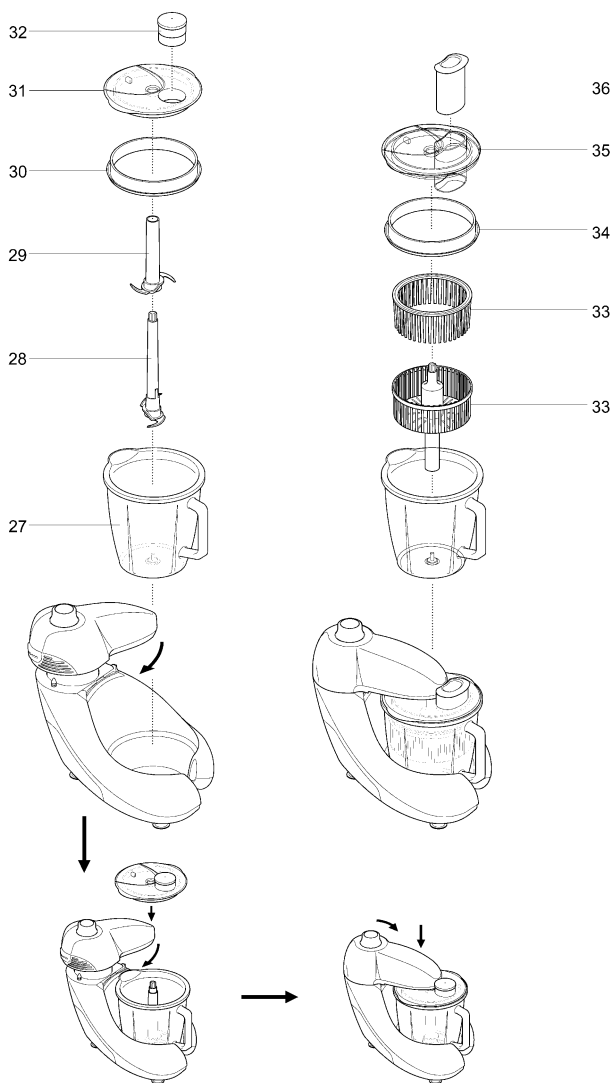


Matberedare

1. Förvaringsfack för plattor
2. Motorenhet
3. Spärrknapp för huvud
4. På/av-hastighetskontroll
5. Pulsknapp
6. Snurrhuvud
7. Glasskål
8. Drivaxel för avtagbar skål
9. Huvudblad
10. Övre blad
11. Tätning för skålens lock
12. Lock
13. Matarrör
14. Matarpropp

Extra tillsatser

15. Degverktyg
16. Vispverktyg
17. Platta för tjocka skivor
18. Platta för tunna skivor
19. Platta för tjocka strimlor
20. Platta för tunna strimlor
21. Platta för rivning
22. Platta för tunna flisor
23. Hållare för standardplatta
24. Platta för tjocka flisor
25. Hållare för platta för tjocka flisor
26. Spatel



Blender

27. Bägare

28. Avtagbar drivaxel/nedre blad

29. Övre blad

30. Locktätning

31. Lock

32. Påfyllningslock

Viktiga instruktioner

Läs noga igenom följande användningsinstruktioner innan du börjar använda apparaten.

För din säkerhets skull har matberedaren SBR 1000B ett snurrhuvudssystem. Apparaten kan inte köra såvida inte snurrhuvudet är låst och snurrhuvudet kan inte öppnas såvida inte på/av-omkopplaren (4) står i läget Off (av). Du öppnar snurrhuvudet genom att trycka på spärrknappen för snurrhuvud (3).

Så här använder du din matberedare

1. När du ska montera knivbladen ska du föröst montera drivaxeln (8) på metallstiftet nertill i skålen. Montera därefter knivbladen (9,10) i den ordning som visas här – var noga med att rotera det översta bladet medsols tills det sitter ordentligt på plats. Montera därefter knivbladsenheten på drivaxeln inuti skålen. Du tar av den genom att fatta tag i enheten högst upp på drivaxeln och ta bort hela bladsenheten från skålen. Du tar isär knivbladet genom att mycket försiktigt hålla i varje sektionens plastdel och rotera det övre motsols tills det lossnar från det nedre bladet.
2. Placera glasskålen (7) på glasskålshuset på enheten. För in spindeln (8) på glasskålens axel. För huvudbladet (9) över axeln på spindeln (8) och sätt in det övre bladet (10) över huvudbladet (9) ordentligt. Håll alltid i hackbladens övre plastdel.
3. Lägg de ingredienser som ska bearbetas i glasskålen (7).
4. Kontrollera att tätningen (11) sitter rätt mot locket (tätningens skårade sida ska ligga an mot locket) och sätt därefter på locket. Sätt in matarproppen (14) i matarröret (13).
5. Kontrollera att hastighetskontrollen befinner sig i läget OFF (av), vrid snurrhuvudet medsols och tryck neråt tills det klickar på plats. **Matberedaren kör inte om huvudet inte sitter rätt på plats.**
6. Sätt på och välj hastighet.
 - Använd pulskontrollen för korta effektstötter. Pulsfunktionen är aktiv så länge du håller in knappen.
 - **Snurrhuvudet kan inte låsas upp förrän hastighetskontrollen befinner sig i läget OFF (av).**
7. **Håll händer och verktyg borta från hackbladen medan maten hackas, för att minska risken för allvarlig personskada eller skada på matberedaren. Du kan använda en skrapa, men ENBART när matberedaren inte kör och har kopplats bort från strömmen. Använd aldrig handen för att stoppa i mat. Använd alltid matarproppen.**
8. När matberedningen är färdig, **för hastighetskontrollomkopplaren till läget OFF (av).** Tryck därefter på spärrknappen (3) för att låsa upp snurrhuvudet. **Du kan bara låsa upp snurrhuvudet när omkopplaren befinner sig i läget OFF (av).**
9. Utför proceduren ovan i omvänd ordning för att ta bort lock, tillsats och skål. Du frigör locket genom att hålla i ett av handtagen på skålen samtidigt som du lyfter upp locket med matarröret (13)
10. Lämna inte apparaten utan tillsyn medan den befinner sig i läget »ON« (på).

Viktigt

- Matberedaren lämpar sig inte för att krossa eller mala kaffebönor, eller för att förvandla granulerat socker till strösocker.
- Vid tillsats av mandelessens eller smaksättning till blandningar, undvik kontakt med plasten eftersom det kan orsaka bestående fläckar.

Exempel på matberedning

Matberedningstiderna är ungefärliga och beror även på kvaliteten på ingredienserna och hur effektiv bearbetning du önskar.

Produkt	Mängd	Rekommenderad nivå	Matberedningstider
Kött	1 000 g	Max.	10 - 20 sek
Lök	700 g	5 – max.	10 - 20 sek
Nötter	600 g	Max.	10 - 20 sek
Fisk	700 g	Puls – max.	10 - 20 sek
Ost	700 g	Puls – max.	10 - 20 sek
Morötter	700 g	Puls – max.	20 sek
Äpplen	700 g	5 – max.	10 - 20 sek
Majonnäs	4 ägg/1 l olja	8 – max.	20 sek

Använda vispverktyget

WARNING! Kontrollera att enheten är bortkopplad från strömmen och att användningsomkopplaren befinner sig i läget "OFF" (av) innan du sätter på eller tar av några tillsatser samt före rengöring.

VIKTIGT! Matberedaren kör inte om inte snurrhuvudet är säkert fastlåst på plats.

1. Placera glasskålen (7) på glasskålshuset på enheten. För in spindeln (8) på glasskålens axel. För visptillsatsen (16) över axeln på spindeln. (8)
2. Lägg de ingredienser som ska bearbetas i glasskålen (7).
3. Kontrollera att tätningen (11) sitter rätt mot locket (tätningens skårade sida ska ligga an mot locket) och sätt därefter på locket. Sätt in matarproppen (14) i matarröret (13).
4. Kontrollera att hastighetskontrollen befinner sig i läget OFF (av), vrid snurrhuvudet medsols och tryck neråt tills det klickar på plats. **Matberedaren kör inte om huvudet inte sitter rätt på plats.**
5. Sätt på och välj hastighet.
6. När matberedningen är färdig, **för hastighetskontrollomkopplaren till läget OFF (av).** Tryck därefter på spärrknappen (3) för att låsa upp snurrhuvudet. **Du kan bara låsa upp snurrhuvudet när omkopplaren befinner sig i läget OFF (av).**
7. Utför proceduren ovan i omvänd ordning för att ta bort lock, tillsats och skål. Du frigör locket genom att hålla i ett av handtagen på skålen samtidigt som du lyfter upp locket med matarröret (13)
8. För din säkerhets skull, låt matarproppen (14) sitta på plats medan apparaten används.

WARNING: Använd aldrig visptillsatsen (16) till degknådning.

Exempel på matberedning

Matberedningstiderna är ungefärliga och beror även på kvaliteten på ingredienserna och hur effektiv bearbetning du önskar.

Produkt	Mängd	Rekommenderad nivå
Ägg	4 st.	1 – max.
Majonnäs	4 st.	8 – max.
Kaksmet	800 g	8 – max.
Grädde	500 g	8 – max.

Använda tillsatserna

WARNING: Var ytterst försiktig när du hanterar bladen. De är mycket vassa.

VIKTIGT! Matberedaren kör inte om inte snurrhuvudet är säkert fastlåst på plats.

1. Placera önskat blad (17, 18, 19, 20, 21, 22) på bladhållaren (23).
2. Placera glasskålen (7) på glasskålshuset på enheten. För in spindeln (8) på glasskålens axel. För bladhållaren (23) över axeln på spindeln.
3. Lägg de ingredienser som ska bearbetas i glasskålen (7).
4. Kontrollera att tätningen (11) sitter rätt mot locket (tätningens skårade sida ska ligga an mot locket) och sätt därefter på locket. Sätt in matarproppen (14) i matarröret (13).
5. Kontrollera att hastighetskontrollen befinner sig i läget OFF (av), vrid snurrhuvudet medsols och tryck neråt tills det klickar på plats. **Matberedaren kör inte om huvudet inte sitter rätt på plats.**
6. Sätt på och välj hastighet.
7. När matberedningen är färdig, **för hastighetskontrollomkopplaren till läget OFF (av)**. Tryck därefter på spärknappen (3) för att låsa upp snurrhuvudet. **Du kan bara låsa upp snurrhuvudet när omkopplaren befinner sig i läget OFF (av)**.
8. Utför proceduren ovan i omvänd ordning för att ta bort lock, tillsats och skål. Du frigör locket genom att hålla i ett av handtagen på skålen samtidigt som du lyfter upp locket med matarröret (13)
9. För din säkerhets skull, låt matarproppen (14) sitta på plats medan apparaten används.

Produkt	Mängd	Rekommenderad nivå
Morötter	500 g	1 - 3
Rädisor	500 g	1 - 3
Squash	1000 g	1 - 3
Gurka	1000 g	1 - 3
Ost	500 g	1 – max.
Potatis	500 g	1 - 3

WARNING: Använd den stora bladhållaren (24) för det stora bladet (25). Använd den andra bladhållaren (23) för de övriga bladen (17, 18, 19, 20, 21, 22).

Tips

- Använd färska ingredienser.
- Hacka inte ingredienserna för fint. Fyll upp matarrörets bredd ordentligt. Detta förhindrar att ingredienserna glider i sidled under beredningen.
- När du använder flisplattan, placera ingredienserna horisontellt.
- Vid skivning eller strimling: ingredienser som placeras upprätt blir kortare än ingredienser som placeras horisontellt.
- Det blir alltid kvar lite rester på plattan eller i skålen efter beredning.
- Förvara plattorna i förvaringsfacket.

Degverktyg (15)

- Placera de torra ingredienserna i skålen och tillsätt vätska genom matarröret medan apparaten är igång. Fortsätt tills en slät, elastisk degboll bildats, vilket tar 20 - 30 sek.
- Knåda endast om för hand. Omknådning i skålen rekommenderas inte eftersom det kan göra matberedaren instabil.

Skivningsplattor – tjocka, tunna (17, 18)

Används för att skiva ost, morötter, potatis, kål, gurka, squash, rödbetar och lök.

Strimlingsplattor – tjocka, tunna (19, 20)

Används för att strimla ost, morötter, potatis och ingredienser med liknande struktur.

Rivplatta (21)

River parmesanost och potatis till raggmunkar.

Flisplatta – tjocka, tunna (22)

Används för att skära potatis och fasta ingredienser till sallader, dekorationer, grytor och frityr (t.ex. morötter, kålrötter, squash & gurka).

Safety

- Never remove the lid until the cutting plate has completely stopped.
- Handle the cutting plates with care – they are extremely sharp.

Så här använder du skärplattorna (24)

1. Montera skål och drivaxel.
2. Välj önskat platta och montera den i hållaren med skärsidan överst.

Obs! Den tjocka flisplattan passar inte i standardplathållaren och går endast användas tillsammans med hållaren för den tjocka flisplattan.

Passa in ena änden av plattan under kanten och tryck den andra änden på plats. Plattan passar bara på ett sätt.

3. Placera ingredienserna i matarröret.
4. Sätt på apparaten och tryck jämnt neråt med matarproppen – stoppa aldrig ner fingrarna i matarröret.

Så här använder du blendern

1. Placera bågaren (27) på motorenheten. Montera därefter drivaxel/nedre blad (28) på bågaren.
2. Montera det övre bladet (29) på drivaxeln. Var noga med att rotera det övre bladet medsols det sitter helt på plats.
3. Placera ingredienserna i bågaren.
4. Kontrollera att tätningen (30) ligger an rätt mot locket (tätningen ska sitta så att läppkanten är vänd utåt) och sätt sedan på locket (31). Montera påfyllningslocket (32).
5. Vrid snurrhuvudet medsols och tryck neråt tills det låses säkert på plats. **Mixern kör inte om huvudet inte sitter rätt på plats.**
6. Välj MAX hastighet eller använd puls kontrollen.
7. När matberedningen är färdig, **för hastighetskontrollomkopplaren till läget OFF (av)**. Tryck därefter på spärknappen (3) för att låsa upp snurrhuvudet. **Du kan bara låsa upp snurrhuvudet när omkopplaren befinner sig i läget OFF (av).**
8. Utför proceduren ovan i omvänd ordning för att ta bort lock, dubbla blad och bågare. Du frigör locket genom att hålla i ett av handtagen på bågaren samtidigt som du lyfter upp locket med matarröret.

Tips

- När du ska göra majonnäs, placera alla ingredienser utom oljan i mixern. Håll sedan oljan genom hålet i locket medan apparaten är igång.
- Tjocka blandningar, t.ex. patéer och dippa, kan behöva skrapas ner. Om beredningen går trögt, tillsätt mer vätska.
- Om du ska krossa is ska du tillsätta 15 ml vatten till 6 iskuber. Använd pulskontrollen.

Viktigt!

- Låt alla vätskor svalna till rumstemperatur innan du håller dem i apparaten.
- Förläng mixerns hållbarhet genom att aldrig köra den längre än 60 sekunder. Stäng av den så snart du erhållit rätt konsistens.
- Bearbeta inte kryddor – de kan skada plasten.
- Apparaten fungerar inte om du satt på mixern fel.
- Placera inte några torra ingredienser i mixern innan du satt igång den. Vid behov, skär dem i bitar, ta bort påfyllningslocket, och släpp sedan ner dem en efter en medan apparaten är igång.
- Använd inte mixern som förvaringskärl. Låt den vara tom före och efter användning.
- Mixa aldrig mer än 1 1/2 liter – mindre för skummande vätska som t.ex. milkshake.

Produkt	Mängd	Rekommenderad nivå	Matberedningstider
Persilja	70 g	8 – max.	10 - 20 sek
Morötter	400 g	8 – max.	10 - 15 sek
Tomater (6 st.)	650 g	8 – max.	5 - 10 sek
Frukt (8 st.)	500 g	8 – max.	15 - 20 sek
Hasselnötter	300 g	8 – max.	10 - 15 sek
Is	300 g	Puls – max.	15 - 20 sek

Rengöring och underhåll

- Stäng alltid av apparaten och dra ut strömsladden före rengöring.
- Hantera blad och skärplattor med försiktighet – de är mycket vassa.
- Vissa livsmedelstyper kan missfärga plastdelarna. Detta är helt normalt och skadar inte plasten eller påverkar smaken på maten. Gnugga med en trasa doppad i vegetabilisk olja för att få bort missfärgningar.

Motorenhet

- Torka först av motorenheten med en fuktig trasa, och därefter med en torr.

Skål/lock och tillsatser

- Diska för hand. Låt torka.
- Alternativt kan de diskas på översta stället i diskmaskinen. Ett kort diskprogram med låg temperatur rekommenderas.

Locktätningar

- Använd spatselns spetsiga del för att ta av locktätningar.
- Diska tätningarna och kontrollera att de sitter ordentligt på plats före användning.

GORENJE

VI ÖNSKAR DIG MYCKET NÖJE NÄR DU ANVÄNDER DIN APPARAT!

Vi förbehåller oss rätten att göra eventuella modifieringar!

Hvordan bruke

Denne matprosessorer er et husholdningsapparat og er ikke beregnet på kommersiell bruk. Brukes til behandling av mat i de vanlige mengdene til hjemmebruk.

Oppbevar disse instruksjonene på et trygt sted og før dem videre i tilfelle apparatet får nye eiere.

Før du begynner å bruke ovnen:

- Fjern all emballasje inkludert plastbladdekslene fra knivbladet. Vær forsiktig, da knivene er svært skarpe. Knivdekslene kan brukes når knivene legges til oppbevaring.
- Vask delene se "stell og rengjøring".

Viktige sikkerhetsregler

Når du bruker elektriske apparater, skal du alltid følge grunnleggende sikkerhetsregler, inkludert følgende, for å redusere risikoen for brann, elektrisk støt og/eller personskade:

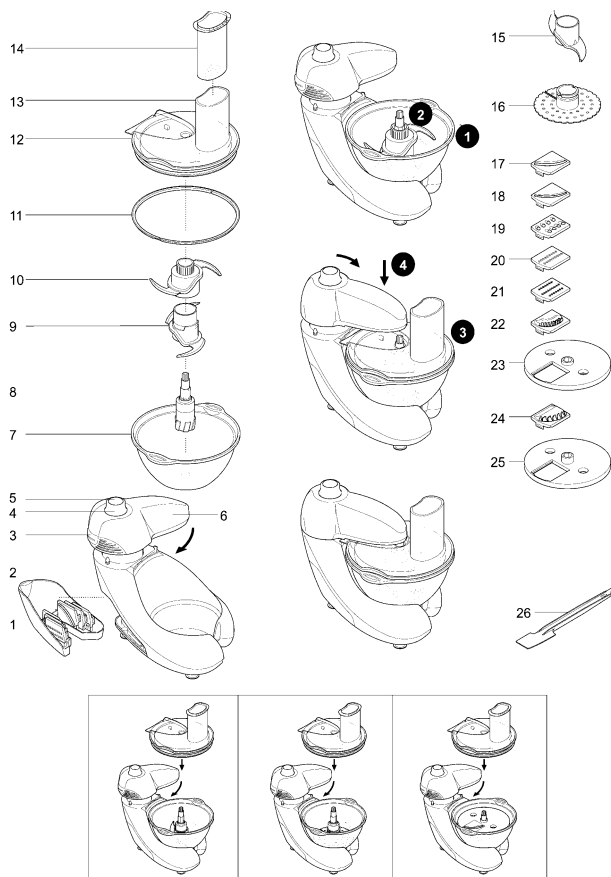
1. **Les alle instruksjonene før apparatet tas i bruk.** Vi foreslår at du oppbevarer disse instruksjonene på et trygt sted til senere bruk.
2. Spenningen må tilsvare spenningen som er trykt nederst på apparatet. Koble kun til vekselstrøm.
3. For å beskytte mot risikoen for elektrisk støt, IKKE SENK apparatet, ledningssettet eller støpselet i vann eller annen væske.
4. Nært tilsyn forutsettes når apparatet brukes i nærheten av barn. La aldri apparatet stå uten tilsyn når det kjører.
5. Slå av og trekk ut støpselet fra strømuttaket når apparatet ikke er i bruk før deler monteres eller demonteres og før rengjøring. For å trekke ut kontakten, ta i støpselet og trekk ut fra uttaket. Trekk aldri i ledningen.
6. Unngå til enhver tid kontakt med bevegelige deler.
7. Ikke ta i bruk noe utstyr med skadet ledning eller støpsel, eller hvis apparatet ikke virker som det skal eller slippes i gulvet eller skades på annen måte. Returner hele apparatet til nærmeste autoriserte serviceverksted til sjekk, elektrisk reparasjon, mekanisk reparasjon eller justering.
8. Bruk av tilbehør eller tilleggsutstyr som ikke anbefales eller selges av denne produsenten kan føre til brann, elektrisk støt eller personskade.
9. Ikke bruk apparatet utendørs.
10. Ikke la ledningen henge over kanten av bordet eller benken, eller komme i kontakt med en varm flate.
11. Hold hender og redskaper borte fra bevegelige kniver eller plater ved bearbeiding av mat for å redusere risikoen for alvorlig skade på personer eller matprosessorer. En skraper kan brukes, men må brukes bare når matprosessorer ikke er i gang.
12. **Knivene og platene er svært skarpe, håndteres med forsiktighet. Hold alltid knivbladet i drivakselen, borte fra skjærekanten, både ved håndtering og rengjøring.**
13. La alltid væske avkjøles til romtemperatur før du legger dem i blenderglasset.
14. For å redusere risikoen for skade, legg aldri knivene eller skivene på sokkelen uten først å sette bollen på plass.
15. Pass på at dekselet er godt festet før du tar apparatet i bruk
16. Ha aldri i mat for hånd. Bruk alltid matskyveren.
17. **Denne maskinen vil bli skadet og kan føre til skade hvis låsemekanismen utsettes for makt.**
18. Bruk alltid blanderen/juicepressen med dekselet på plass.
19. Ved blanding av varm væske, fjern den midterste delen av det todelte dekselet.
20. Ikke bruk apparatet hvis juicefilteret er skadet eller ødelagt.
21. Dette apparatet er ikke tiltenkt bruk av personer (inkludert barn) som har nedsatt sanseevne eller fysisk eller psykisk funksjonsevne, eller personer som ikke har erfaring eller kunnskap, unntatt hvis de får tilsyn eller instruksjoner om bruk av apparatet av en person som er ansvarlig for sikkerheten. Pass på at barn er under tilsyn, slik at de ikke leker med apparatet.

Før du plugges inn apparatet:

- Pass på at strømforsyningen er den samme som den som står på undersiden av maskinen.
- Dette apparatet er i samsvar med EU-direktiv 89/336/EEC.

Dette apparatet er merket i henhold til europeisk direktiv 2002/96/EC om elektrisk og elektronisk avfall (WEEE). Denne retningslinjen er rammeverket for en europeisk validitet av retur og resirkulering av elektrisk og elektronisk avfall.

Beskrivelse

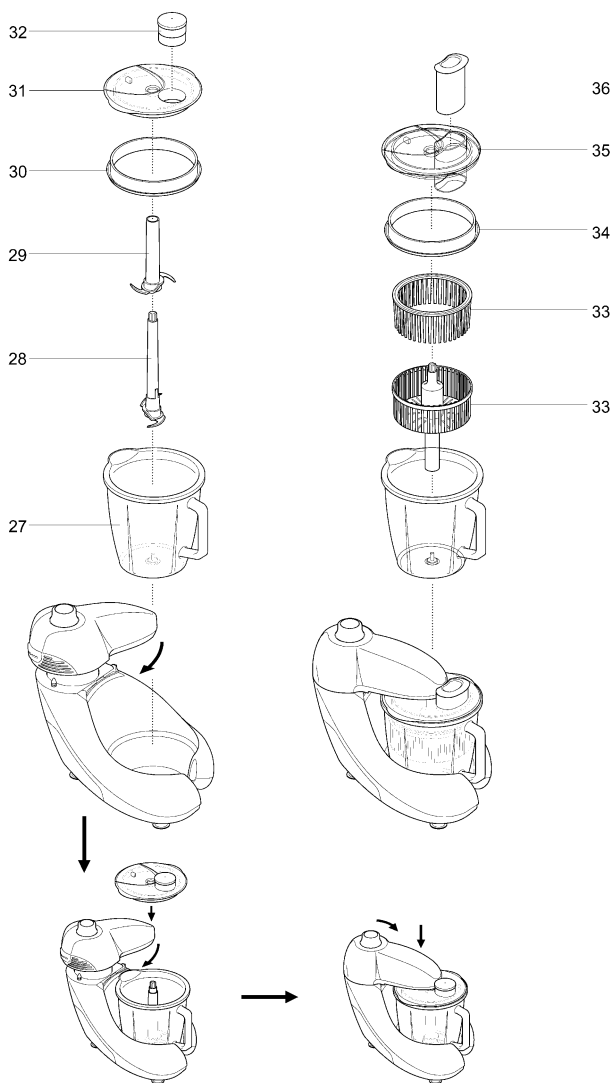


Prosesor

1. Plateoppbevaringsrom
2. Strømenhet
3. Hodeutløserknapp
4. Av/på-hastighetskontroll
5. Pulsknapp
6. Dreihode
7. Glassbolle
8. Avtakbar bolle drivaksell
9. Hovedblad
10. Øverste blad
11. Bollelokketning
12. Lokk
13. Tilførselsrør
14. Skyver

Ekstra tilbehør

15. Eltekrok
16. Vispeverktøy
17. Tykk skiveplate
18. Tynn skiveplate
19. Tykk strimmelplate
20. Tynn strimmelplate
21. Riveplate
22. Finn hakkeplate
23. Standard platebærer
24. Tykk hakkeplate
25. Tykk hakkeplatebærer
26. Spatel



Blander

- 27. Mugge
- 28. Avtakbar drivaksel/nedre blad
- 29. Øverste blad

- 30. Lokktetning
- 31. Løkk
- 32. Påfyllerdeksel

Viktige instruksjoner

Før apparatet tas i bruk, les nøye følgende bruksanvisninger.

For din egen beskyttelse, har SBR 1000B matprosessor et svivelhodesystem. Det kan ikke kjøres hvis ikke svivelhodet er låst og svivelhodet kan ikke åpnes hvis ikke av/på-bryteren (4) er stilt til Off-posisjon. For å åpne svivelhodet, trykk på svivelhodeåpningsknappen (3).

Bruke matprosessoren

1. For å montere bladet med fire kniver, monter først drivakselen (8) på metallstiften i bunnen av bollen. Monter deretter knivbladene (9, 10) i rekkefølgen som vises. Pass på at det øverste bladet roteres med urviseren til den sitter godt på plass. Monter deretter knivbladkomponenten på drivakselen inne i bollen. For å fjerne, ta i komponenten etter drivakselen og fjern hele bladkomponenten fra bollen. For å separere bladet med fire kniver, vær ekstra nøye med å holde hver del i plastkomponenten og roter det øverste bladet mot urviseren til det frigjøres fra det nederste bladet.
2. Sett glassbollen (7) på glassbollestativet på enheten. Sett inn spindelen (8) på akselen på glassbollen. Sett inn hovedbladet (9) over akselen på spindelen (8) og sett inn det øverste bladet (10) over hovedbladet (9). Hold alltid i hakkeknivene i den øverste plastdelen.
3. Ha ingrediensene som skal blandes i bollen (7).
4. Sjekk at tetningen (11) er riktig montert på lokket (siden av tetningen med spor i lokket). Monter deretter lokket. Sett inn matskyver (14) i matsjakten (13).
5. Pass på at hastighetskontrollen står i OFF-posisjon og drei svivelhodet med urviseren og trykk ned til det klikker på plass. **Prosessoren virker ikke hvis hodet ikke sitter riktig.**
6. Slå på og velg hastighet.
 - Bruk pulskontrollen for kort burst. Pulsen virker så lenge knappen holdes inne.
 - **Svivelhodet kan ikke låses opp hvis ikke hastighetskontrollen er i OFF-posisjon.**
7. **Hold hender og redskaper borte fra kniven når du hakker mat, for å redusere risikoen for alvorlig skade på personer eller hakkeren. En skrape kan brukes, men må brukes BARE når matprosessoren ikke er i gang og kontakten er trukket ut. Ha aldri i mat for hånd. Bruk alltid matskyveren.**
8. Når du er ferdig med å bearbeide ingrediensene, **VENNLIGST drei hastighetskontrollbryteren til OFF.** Trykk deretter på knappen for å åpne (3) for å låse opp svivelhodet. **Du kan ikke låse opp svivelhodet med mindre du dreier bryteren til OFF.**
9. Gjør omvendt av ovennevnte prosedyrer for å fjerne lokket, tilbehøret og bollen. For å løsne på lokket, hold det ene av bollehåndtakene samtidig som lokket løftes etter tilførselslangen (13)
10. Ikke la apparatet stå uten tilsyn når den står på "ON".

Viktig

- Prosessoren er ikke egnet for knusing eller maling av kaffebønner eller for å konvertere strøsukker til finkornet farin.
- Når du tilsetter mandelessens eller smakstilsetning, unngå kontakt med plasten da dette kan resultere i permanent merking.

Eksempel på prosessering

Prosesseringstidene som er oppgitt er omtrentlige, og beror også på kvaliteten på maten som skal prosesseres og hvor fint den skal bearbeides.

Produkt	Mengde	Anbefalt nivå	Hvor lenge
Kjøtt	1 000g	Maks.	10 - 20 sek.
Løk	700g	maks. 5	10 - 20 sek.
Nøtter	600g	Maks.	10 - 20 sek.
Fisk	700g	Puls - maks.	10 - 20 sek.
Ost	700g	Puls - maks.	10 - 20 sek.
Gulrøtter	700g	Puls - maks.	20 sek.
Epler	700g	maks. 5	10 - 20 sek.
Majones	4 egg / 1 liter olje	maks. 8	20 sek.

Bruke visper

FORSIKTIG: Pass på at enheten ikke er plagget inn i strømkilden og at knappen står på "OFF" før du setter inn eller fjerner tilbehør og før rengjøring.

VIKTIG: Matprosessoren virker ikke hvis svivelhodet er godt festet.

1. Sett glassbollen (7) på glassbollestativet på enheten. Sett inn spindelen (8) på akselen på glassbollen. Sett inn vispetilbehøret (16) på akselen på spindelen. (8)
2. Ha ingrediensene som skal blandes i bollen (7)
3. Sjekk at tetningen (11) er riktig montert på lokket (siden av tetningen med spor i lokket). Monter deretter lokket. Sett inn matskyver (14) i matsjakten (13).
4. Pass på at hastighetskontrollen står i OFF-posisjon og drei svivelhodet med urviseren og trykk ned til det klikker på plass. **Prosessoren virker ikke hvis hodet ikke sitter riktig.**
5. Slå på og velg hastighet.
6. Når du er ferdig med å bearbeide ingrediensene, **VENNLIGST drei hastighetskontrollbryteren til OFF.** Trykk deretter på knappen for å åpne (3) for å låse opp svivelhodet. **Du kan ikke låse opp svivelhodet med mindre du dreier bryteren til OFF.**
7. Gjør omvendt av ovennevnte prosedyre for å fjerne lokket, tilbehøret og bollen. For å løsne på lokket, hold det ene av bollehåndtakene samtidig som lokket løftes etter tilførselslangen (13)
8. For din egen sikkerhet, hold skyveren (14) på plass når du bruker apparatet.

ADVARSEL: Bruk aldri vispetilbehøret til elting av deig.

Eksempel på prosessering

Prosesseringstidene er omtrentlige og beror også på kvaliteten på maten som skal prosesseres og grad av finhet du trenger.

Produkt	Mengde	Anbefalt nivå
Egg	4 stk.	maks. 1
Majones	4 stk.	maks. 8
Kakedeig	800g	maks. 8
Krem	500g	maks. 8

Bruke tilbehøret

ADVARSEL: Vær ekstremt forsiktig ved håndtering av knivene. Knivene er ekstremt skarpe.

VIKTIG: Matprosessoren virker ikke hvis svivelhodet er godt festet.

1. Sett bladet du ønsker (17, 18, 19, 20, 21, 22) knivholderen (23)
2. Sett glassbollen (7) på glassbollestativet på enheten. Sett inn spindelen (8) på akselen på glassbollen. Sett inn knivholderen (23) på akselen på spindelen.
3. Ha ingrediensene som skal blandes i bollen (7).
4. Sjekk at tetningen (11) er riktig montert på lokket (siden av tetningen med spor i lokket). Monter deretter lokket. Sett inn matskyver (14) i matsjakten (13).
5. Pass på at hastighetskontrollen står i OFF-posisjon og dreii svivelhodet med urviseren og trykk ned til det klikker på plass. **Prosessoren virker ikke hvis hodet ikke sitter riktig.**
6. Slå på og velg hastighet.
7. Når du er ferdig med å bearbeide ingrediensene, **VENNLIGST dreii hastighetskontrollbryteren til OFF.** Trykk deretter på knappen for å åpne (3) for å låse opp svivelhodet. **Du kan ikke låse opp svivelhodet med mindre du dreier bryteren til OFF.**
8. Gjør omvendt av ovennevnte prosedyre for å fjerne lokket, tilbehøret og bollen. For å løsne på lokket, hold det ene av bollehåndtakene samtidig som lokket løftes etter tilførselsslengen (13)
9. For din egen sikkerhet, hold skyveren (14) på plass når du bruker apparatet.

Produkt	Mengde	Anbefalt nivå
Gulrøtter	500g	1 - 3
Reddik	500g	1 - 3
Squash	1 000g	1 - 3
Agurk	1 000g	1 - 3
Ost	500g	maks. 1
Poteter	500g	1 - 3

ADVARSEL: Bruk den store knivholderen (24) for den store pommes frites-kniven (25). Bruk den andre knivholderen (23) for resten av knivene (17, 18, 19, 20, 21, 22).

Tips

- Bruk ferske ingredienser
- Ikke skjær maten i for små biter. Fyll bredden av tilførselsrøret ganske fullt. Det forhindrer at mat glii mot siden under bearbeiding.
- Når du bruker hakkeplaten, legg på ingrediensene horisontalt.
- Ved skjæring i skiver eller strimler: mat som plasseres vertikalt kommer ut kortere enn mat som legges i horisontalt.
- Det vil alltid være en liten mengde rester på platen eller i bollen etter prosessering.
- Oppbevar platene i oppbevaringsrommet.

Eltekrok (15)

- Legg de tørre ingrediensene i bollen og tilsett væsken i tilførselsrøret når maskinen er i gang. Behandle til det dannes en smidig elastisk ball med deig. Dette tar 20-30 sek.
- Elt på nytt bare for hånd. Det anbefales ikke å elte på nytt i bollen, da det kan føre til at prosessoren blir ustabil.

Skiveplater – tykke, tynne (17,18)

Brukes til å skjære ost, gulrøtter, poteter, kål, agurk, swuash, rødbeter og løk i skiver.

Strimleplater – tykke, tynne (19, 20)

Brukes til å strimle ost, gulrøtter, poteter og mat av lignende konsistens.

Riveplate (21)

River parmesan-ost og poteter til tyske potetballer.

Hakkeplate – tykke, tynne (22)

Brukes til å skjære poteter og faste ingredienser til salat, garnityr, kasseroller og stekte retter (for eksempel gulrøtter, kålrabi og agurk).

Safety

- Never remove the lid until the cutting plate has completely stopped.
- Handle the cutting plates with care – they are extremely sharp.

Bruke skjæreplatene (24)

1. Monter bollen og drivakselen.
2. Velg ønsket plate og monter på bæreren med skjæresiden øverst.

Merk: Den tykke hakkeplaten passer ikke til standardplatebæreren og må bare brukes med den tykke hakkeplatebæreren.

Sett den ene enden av platen under kanten og trykk den andre enden på plass. Den vil bare passe på den ene måten.

3. Legg maten i tilførselsrøret.
4. Slå på og trykk jevnt ned med skyveren – stikk aldri fingrene i tilførselsrøret.

Bruke blenderen

1. Fest muggen (27) til strømenheten. Fest deretter drivakselen/det nederste bladet (28) til muggen.
2. Fest det øverste bladet (29) til drivakselen, og pass på å rotere det øverste bladet med urviseren til det sitter godt på plass.
3. Ha ingrediensene i muggen.
4. Sjekk at tetningen (30) er riktig montert på lokket (fest tetningen slik at kanten av tetningen er vendt utover). Monter deretter lokket (31). Monter påfyllingsdekselet (32).
5. Drei svivelhodet med urviseren og trykk ned til det klikker igjen for å låse godt på plass.
Blenderen virker ikke hvis hodet ikke sitter riktig.
6. Velg MAX hastighet eller bruk pulskontrollen.
7. Når du er ferdig med å bearbeide ingrediensene, VENNLIIGST **drei hastighetskontrollbryteren til OFF**. Trykk deretter på knappen for å åpne (3) for å låse opp svivelhodet. **Du kan ikke låse opp svivelhodet med mindre du dreier bryteren til OFF.**
8. Gjør omvendt av ovennevnte prosedyre for å fjerne lokket, doble blader og muggen. For å løsne på lokket, hold det ene av muggehåndtakene samtidig som lokket løftes etter tilførselsrøret.

Tips

- Når du lager majones, legg alle ingrediensene, bortsett fra oljen, i blenderen. Med maskinen i gang, hell oljen ned i hullet i lokket.
- Tykke blandinger, for eksempel pateer og dips, må kanskje skrapes ned. Hvis det er vanskelig å bearbeide, tilsett mer væske.
- Når du knuser is, tilsett 15 ml vann til 6 isbiter. Bruk pulskontrollen.

Viktig!

- La alltid væske avkjøles til romtemperatur før du legger dem i blenderglasset.
- For å sikre lang levetid på blenderen, kjør den aldri lenger enn 60 sekunder. Slå av straks du har fått riktig konsistens.
- Ikke ha i urter – de kan skade platen.
- Maskinen virker ikke hvis blenderen er satt på feil.
- Ikke ha i tørre ingredienser i blenderen før du slår den på. Om nødvendig, skjær maten i småbiter, ta av påfyllingsdekselet, og slipp dem ned en om gangen når maskinen er i gang.
- Ikke bruk blenderen som oppbevaringsbeholder. La den stå tom før og etter bruk.
- Bland aldri mer enn 1 ½ liter – mindre for skummende væske som for eksempel milkshake.

Produkt	Mengde	Anbefalt nivå	Hvor lenge
Persille	70g	maks. 8	10 - 20 sek.
Gulrøtter	400g	maks. 8	10 - 15 sek.
Tomat (6)	650g	maks. 8	5 - 10 sek.
Frukt (8)	500g	maks. 8	15 - 20 sek.
Hasselnøtt	300g	maks. 8	10 - 15 sek.
Is	300g	Puls - maks.	15 - 20 sek.

Rengjøring og vedlikehold

- Slå alltid av og trekk ut kontakten før rengjøring.
- Håndter bladene og skjæreplatene med forsiktighet – de er ekstremt skarpe.
- Noen matvarer kan misfarge plastdelene. Dette er helt normalt og skader ikke platen eller påvirker ikke smaken på maten. Gni med en klut fuktet med planteolje for å fjerne misfargingen.

Strømenhet

- Tørk av med en fuktig klut, deretter med en tørr klut.

Bolle/lokk og tilbehør

- Vask for hånd og tørk.
- De kan også vaskes i det øverste stativet i oppvaskmaskin. Vi anbefaler et kort program med lav temperatur.

Lokketninger

- Bruk den spisse enden av spatelen til å fjerne lokketninger.
- Vask tetningene og sørg for at tetningene er riktig montert før bruk.

GORENJE
ØNSKER DEG LYKKE TIL MED DET NYE APPARATET

Vi forbeholder retten til å foreta alle modifiseringer!

Käyttö

Tämä monitoimikone on kotitalouskone. Sitä ei ole tarkoitettu kaupalliseen käyttöön. Laitetta käytetään tavanomaisten ruokamäärien käsittelyyn kotikäyttöön.

Säilytä tämä ohje varmassa paikassa ja toimita se laitteen mukana, jos luovutat laitteen toisen henkilön käyttöön.

Ennen ensimmäistä käyttökertaa:

- Poista kaikki pakkausmateriaali, myös muoviset suojuukset teristä. Ole varovainen, sillä terät ovat erittäin teräviä. Teränsuojuksia voidaan tarvittaessa käyttää terien säilyttämiseen.
- Pese osat, ks. kohta Puhdistus ja huolto.

Turvatoimet

Verkkovirralla toimivia laitteita käytettäessä on palo-, sähköisku- ja/tai henkilövahinkoriskien vähentämiseksi noudatettava keskeisiä turvatoimia, mukaan lukien seuraavat ohjeet.

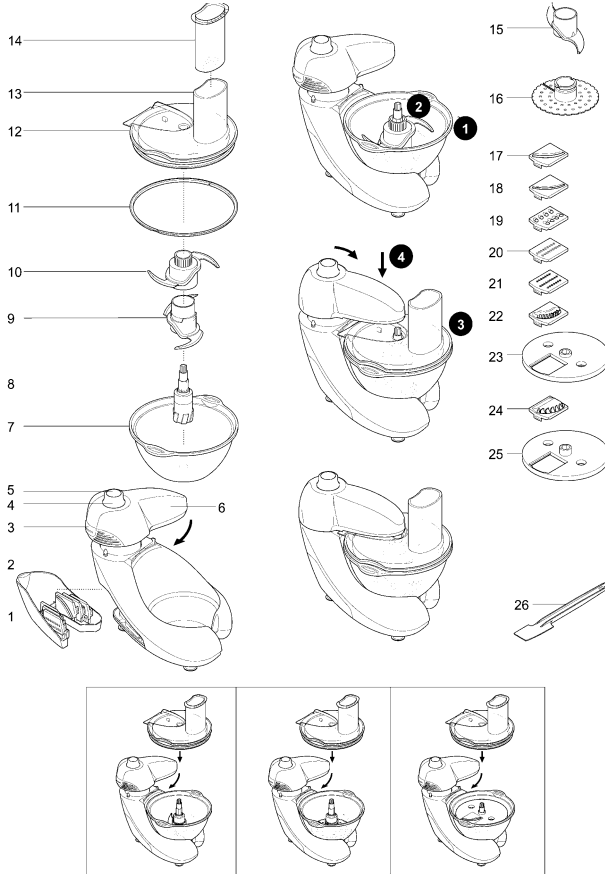
1. **Lue kaikki ohjeet ennen laitteen käyttöä.** Säilytä ohje varmassa paikassa tulevaa tarvetta varten.
2. Tarkista, että sähköverkon jännite vastaa laitteiden pohjaan painettua jännitettä. Laitteen saa liittää vain vaihtovirtaan.
3. **ÄLÄ UPOTA** laitetta, johtoja tai pistoketta veteen tai muuhun nesteeseen. Sähköiskuvaara!
4. Erityinen tarkkaavaisuus on tarpeen, jos laitetta käytetään lasten lähellä tai jos lapset käyttävät laitetta. Älä jätä käynnissä olevaa laitetta koskaan ilman valvontaa.
5. Sammuta laite ja irrota pistoke pistorasiasta, kun laitetta ei käytetä, ennen osien asentamista tai irrottamista ja ennen puhdistusta. Irrota johto pistorasiasta pistokkeesta vetämällä. Älä koskaan vedä johdosta.
6. Vältä aina kosketusta liikkuviin osiin.
7. Älä koskaan käytä laitetta, jos sen johto tai pistoke on vaurioitunut tai laitteessa on ollut tekninen vika tai se on pudonnut tai vaurioitunut jollakin muulla tavalla. Toimita täydellinen laite lähimpään valtuutettuun huoltamoon tarkistusta, sähkövikojen korjaamista, mekaanisten vikojen korjaamista tai säätöjen tekemistä varten.
8. Lisälaitteiden tai varusteiden käyttö, joita laitteen valmistaja ei suosittele tai myy, voi aiheuttaa tulipalon, sähköiskun tai henkilövahingon.
9. Älä käytä laitetta ulkona.
10. Älä anna johdon roikkua pöydän tai tiskipöydän reunan yli tai koskettaa kuumaan pintaan.
11. Pidä kädet ja työkalut poissa liikkuvista teristä ja terälevyistä ruoka-aineita käsitellessäsi, jotta et aiheuta vakavia henkilövahinkoja tai vaurioita monitoimikonetta. Kaavinta voi käyttää, mutta vain kun monitoimikone ei ole käynnissä.
12. **Terät ja levyt ovat erittäin teräviä. Käsittele niitä varovasti. Tartu aina terään vetoakselista. Varo leikkaavaa terää käsittelyn ja puhdistuksen yhteydessä.**
13. Anna nesteiden jäähtyä huoneenlämpöiseksi, ennen kuin panet ne tehosekoittimeen.
14. Älä koskaan kiinnitä leikkuuterää tai terälevyä, ennen kuin olet asettanut kulhon kunnolla paikalleen. Vammautumisvaara!
15. Varmista, että kansi on lukkiutunut paikalleen, ennen kuin aloitat laitteen käytön.
16. Älä koskaan pane ruoka-aineita laitteeseen käsin. Käytä aina syöttöpaininta.
17. **Tämä kone vaurioituu ja voi aiheuttaa vammautumismekanismeja, jos lukitusmekanismeja yritetään avata kovalla voimalla väkisin.**
18. Käytä tehosekoitinta ja mehulinkoa aina kansi paikallaan.
19. Kun sekoitat kuumia nesteitä, poista kaksiosaisen kannen keskiosa.
20. Älä käytä laitetta, jos mehusuodatin on vaurioitunut tai rikki.
21. Laitetta ei ole tarkoitettu lasten tai sellaisten henkilöiden käyttöön, joiden fyysinen tai henkinen toimintakyky on rajoittunut tai joilla ei ole kokemusta tai tietoa laitteen käytöstä, muuten kuin heidän turvallisuudestaan vastaavan henkilön valvonnassa ja ohjauksessa. Pienten lasten ei saa antaa leikkiä laitteella.

Ennen liittämistä pistorasiaan:

- Tarkista, että verkkovirta vastaa koneen pohjassa olevaa merkintää.
- Tämä laite noudattaa Euroopan talousyhteisön direktiivin 89/336/EEC määräyksiä.

Tämä tuote on merkitty Euroopan parlamentin ja neuvoston sähkö- ja laiteromusta antaman direktiivin 2002/96/EY mukaan. Tämä ohje perustuu koko Euroopan käsittävään sähkö- ja laiteromun palautusta ja kierrätystä koskevaan sopimukseen.

Kuvaus

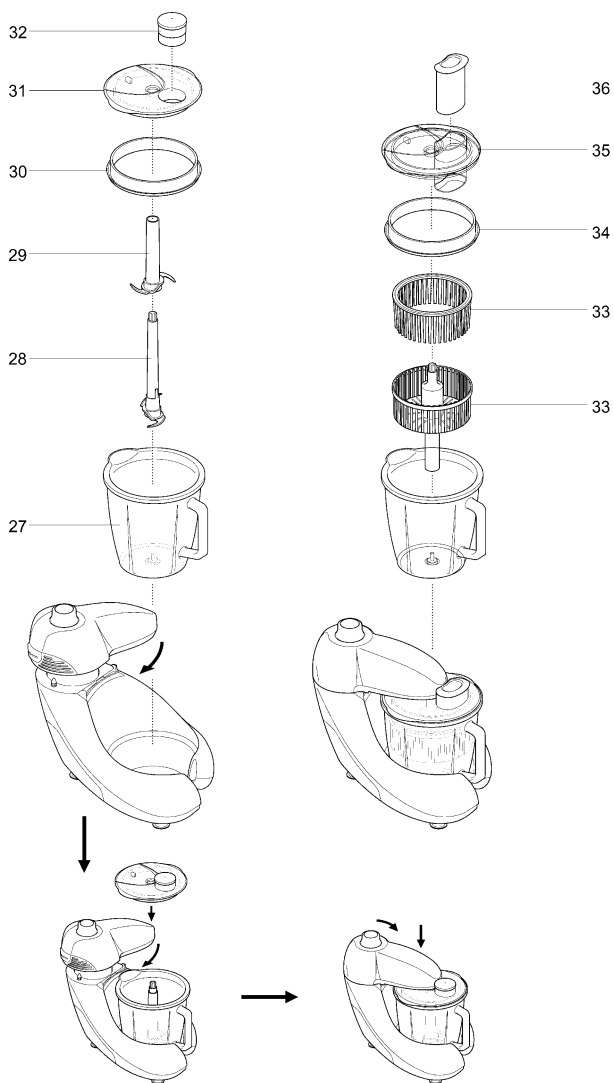


Monitoimikone

1. Terälevyjen säilytyslokero
2. Moottoriosa
3. Pään vapautuspainike
4. Virtakytkin ja nopeudensäädin
5. Sykäyspainike
6. Kääntyvä pää
7. Lasikulho
8. Irrotettava kulhon vetoakseli
9. Pääterä
10. Yläterä
11. Kulhon kannen tiivistä
12. Kanssi
13. Syöttöputki
14. Painin

Lisälaitteet

15. Taikinakoukku
16. Vispilä
17. Karkeaviipalointiterä
18. Hienoviipalointiterä
19. Karkearaastinterä
20. Hienoraastinterä
21. Soseutusterä
22. Hienosuikalointiterä
23. Vakioterälevypidin
24. Karkeasuikalointiterä
25. Karkeasuikalointiterälevypidin
26. Lasta



Tehosekoitin

27. Kannu

28. Irrotettava vetoakseli ja alaterä

29. Yläterä

30. Kannentiviste

31. Kansi

32. Täyttöaukon kansi

Tärkeitä ohjeita

Lue seuraavat käyttöohjeet huolellisesti ennen laitteen käyttöä.

SBR 1000B -monitoimikoneessa on turvallisuussyistä kääntyvä pää. Kone ei käynnisty, jos kääntyvää päätä ei ole lukittu. Kääntyvä pää ei puolestaan avaudu, jos virtakytkintä (4) ei ole käännetty OFF-asentoon. Kääntyvä pää avataan painamalla pään vapautuspainiketta (3).

Monitoimikoneen käyttö

1. Kiinnitä neliosainen terä kiinnittämällä ensin vetoakseli (8) kulhon pohjassa olevaan metallistukkaan. Asenna sitten terät (9, 10) kuvan osoittamassa järjestyksessä kiertämällä yläterää myötäpäivään, kunnes se on täysin kohdallaan. Kiinnitä teräyksikkö kulhon sisällä olevaan vetoakseliin. Terä irrotetaan tarttumalla yksikköön vetoakselin yläpäästä ja irrottamalla koko teräyksikkö kulhosta. Ole erityisen varovainen, kun erotat neliöterän osia toisistaan. Tartu lohkoihin niiden muoviosista ja kierrä yläterää vastapäivään, kunnes se irtoaa alaterästä.
2. Aseta lasikulho (7) runko-osan kulhoalustalle. Työnnä akseli (8) lasikulhon istukkaan. Työnnä pääterä (9) akselin (8) tappiin ja työnnä yläterä (10) oikein pääterän (9) päälle. Tartu leikkuuteriin aina muovisesta yläosasta.
3. Pane käsiteltävät ainekset lasikulhoon (7).
4. Tarkista, että kannen tiivisterengas (11) istuu kunnolla (uritettu sivu kantta vasten). Kiinnitä sitten kansi. Työnnä syöttöpainin (14) syöttöputkeen (13).
5. Tarkista, että nopeudensäädin on OFF-asennossa, käännä kääntyvää päätä myötäpäivään ja paina alas, kunnes se napsahtaa lukkoasentoon. **Monitoimikone ei toimi, jos pää ei ole oikeassa asennossa.**
6. Kytke virta päälle ja valitse nopeus.
 - Käytä sykäyspainiketta pitotoimintoon. Sykäys toimii niin kauan kun painiketta pidetään painettuna.
 - **Kääntyvä pää ei avaudu, jos nopeudensäädin ei ole OFF-asennossa.**
7. **Pidä kädet ja työkalut poissa teristä ruoka-aineita hienontaessasi, jotta et aiheuta vakavia henkilövahinkoja tai vaurioita teholeikkuria. Kaavinta voi käyttää, mutta VAIN monitoimikoneen ollessa käynnissä ja irrotettuna pistorasiasta. Älä koskaan syötä aineksia käsin. Käytä aina syöttöpaininta.**
8. Kun käsittely on valmis, **käännä nopeudensäädin OFF-asentoon.** Avaa sitten kääntyvä pää painamalla vapautuspainiketta (3). **Kääntyvä pää ei avaudu, jos säädin ei ole OFF-asennossa.**
9. Poista kansi, lisälaite ja kulho päinvastaisessa järjestyksessä. Irrota kansi pitämällä kiinni kulhon toisesta kahvasta ja nostamalla samalla kantta syöttöputkesta (13).
10. Älä jätä ON-asennossa olevaa laitetta ilman valvontaa.

Tärkeää

- Monitoimikoneella ei voi rouhia tai jauhaa kahvinpajuja tai valmistaa kidesokerista hienosokeria.
- Jos lisäät manteliesanssia tai -aromia seoksiin, vältä kosketusta muoviosiin, sillä niihin voi jäädä pysyviä värjäymiä.

Käsittelyesimerkkejä:

Annetut käsittelyajat ovat noin-aikoja. Käsiteltävien aineiden laatu ja haluttu hienousaste vaikuttavat myös käsittelyaikaan.

Tuote	Määrä	Nopeussuositus	Käyttöaika
Liha	1 000 g	Max	10–20 sek
Sipulit	700 g	5–Max	10–20 sek
Pähkinät	600 g	Max	10–20 sek
Kala	700 g	Sykäys–Max	10–20 sek
Juusto	700 g	Sykäys–Max	10–20 sek
Porkkanat	700 g	Sykäys–Max	20 sek
Omenat	700 g	5–Max	10–20 sek
Majoneesi	4 munaa / 1 l öljyä	8–Max	20 sek

Vispilän käyttö

HUOMIO! Varmista, että kone on irrotettu pistorasiasta ja että virtakytkin on OFF-asennossa ennen lisälaitteiden liittämistä tai irrottamista ja ennen puhdistusta.

TÄRKEÄÄ: monitoimikone ei toimi, jos kääntyvää päätä ei ole lukittu kunnolla.

1. Aseta lasikulho (7) runko-osan kulhoalustalle. Työnnä akseli (8) lasikulhon istukkaan. Työnnä vispilä (16) akselin tappiin. (8)
2. Pane käsiteltävät ainekset lasikulhoon (7).
3. Tarkista, että kannen tiivisterengas (11) istuu kunnolla (uritettu sivu kantta kohti). Kiinnitä sitten kansi. Työnnä syöttöpainin (14) syöttöputkeen (13).
4. Tarkista, että nopeudensäädin on OFF-asennossa, käännä kääntyvää päätä myötöpäivään ja paina alas, kunnes se napsahtaa lukkoasentoon. **Monitoimikone ei toimi, jos pää ei ole oikeassa asennossa.**
5. Kytke virta päälle ja valitse nopeus.
6. Kun käsittely on valmis, **käännä nopeudensäädin OFF-asentoon.** Avaa sitten kääntyvä pää painamalla vapautuspainiketta (3). **Kääntyvä pää ei avaudu, jos säädin ei ole OFF-asennossa.**
7. Poista kansi, lisälaite ja kulho päinvastaisessa järjestyksessä. Irrota kansi pitämällä kiinni kulhon toisesta kahvasta ja nostamalla samalla kantta syöttöputkesta (13).
8. Pidä turvallisuusyistä painin (14) paikallaan laitetta käyttäessäsi.

VAROITUS: älä käytä vispilää (16) koskaan taikinan vaivaamiseen.

Käsittelyesimerkkejä:

Käsittelyajat ovat noin-aikoja. Käsiteltävien aineiden laatu ja haluttu hienousaste vaikuttavat myös käsittelyaikaan.

Tuote	Määrä	Nopeussuositus
Munat	4 kpl	1–Max
Majoneesi	4 kpl	8–Max
Kakkutaikina	800 g	8–Max
Kerma	500 g	8–Max

Lisälaitteiden käyttö

VAROITUS: noudata äärimmäistä varovaisuutta, kun käsittelet terä, sillä ne ovat erittäin teräviä.

TÄRKEÄÄ: monitoimikone ei toimi, jos kääntyvää päätä ei ole lukittu kunnolla.

1. Aseta valitsemasi terä (17, 18, 19, 20, 21, 22) teränpitimeen (23).
2. Aseta lasikulho (7) runko-osan kulhoalustalle. Työnnä akseli (8) lasikulhon istukkaan. Työnnä teränpidin (23) akselin tappiin.
3. Pane käsiteltävät ainekset lasikulhoon (7).
4. Tarkista, että kannen tiivisterengas (11) istuu kunnolla (uritettu sivu kantta vasten). Kiinnitä sitten kansi. Työnnä syöttöpainin (14) syöttöputkeen (13).
5. Tarkista, että nopeudensäädin on OFF-asennossa, käännä kääntyvää päätä myötöpäivään ja paina **alas, kunnes se napsahtaa lukkoasentoon. Monitoimikone ei toimi, jos pää ei ole oikeassa asennossa.**
6. Kytke virta päälle ja valitse nopeus.
7. Kun käsittely on valmis, **käännä nopeudensäädin OFF-asentoon.** Avaa sitten kääntyvä pää painamalla vapautuspainiketta (3). **Kääntyvä pää ei avaudu, jos säädin ei ole OFF-asennossa.**
8. Poista kansi, lisälaite ja kulho päinvastaisessa järjestyksessä. Irrota kansi pitämällä kiinni kulhon toisesta kahvasta ja nostamalla samalla kantta syöttöputkesta (13).
9. Pidä turvallisuusyistyä painin (14) paikallaan laitetta käyttäessäsi.

Tuote	Määrä	Nopeussuositus
Porkkanat	500 g	1–3
Retiisi	500 g	1–3
Kesäkurpitsa	1 000 g	1–3
Kurkku	1 000 g	1–3
Juusto	500 g	1–Max
Perunat	500 g	1–3

VAROITUS: käytä isoa teränpidintä (24) isolle ranskanperunaterälle (25). Käytä toista teränpidintä (23) muille terille (17, 18, 19, 20, 21, 22).

Vihjeitä

- Käytä tuoreita aineksia.
- Älä silppua ruokaa liian pieneksi. Täytä syöttöputki leveyssuunnassa aivan täyteen. Se estää ruokaa luisumasta sivusuunnassa käsittelyn aikana.
- Kun käytät suikalointiterää, syötä ainekset vaakasuunnassa.
- Kun viipaloit tai raastat, saat pystysuunnassa syötetyistä aineksista lyhyempiä kuin vaakasuuntaan asetetuista.
- Terälevyyn tai kulhoon jää aina pieni määrä hukkapaloja.
- Säilytä terälevyt säilytyslokerossa.

Taikinakoukku (15)

- Pane kuivat aineet kulhoon ja lisää neste syöttöputken kautta koneen käydessä. Jatka käsittelyä, kunnes kulhoon muodostuu sileä kimmoisa taikinapallo. Siihen menee 20–30 sekuntia.
- Vaivaa uudelleen ainoastaan käsin. Taikinan uudelleenvaivamista ei suositella, sillä kone voi muuttua sen seurauksena epävakaaaksi.

Viipalointiterät - karkea, hieno (17, 18)

Sopivat juuston, porkkanoiden, perunoiden, kaalin, kurkun, kesäkurpitsan, punajuuren ja sipulien viipalointiin.

Raastinterät - karkea, hieno (19, 20)

Sopivat juuston, porkkanoiden, perunoiden ja muiden rakenteeltaan vastaavien raaka-aineiden raastamiseen.

Soseutusterä (21)

Raastaa pamesaanijuuston ja soseuttaa perunat perunapyörköitä varten.

Suikalointiterä - hieno, karkea (22)

Sopii perunoiden ja kiinteiden salaattainesten, koristeiden, vuoka-ainesten ja öljyssä paistettavien kasvien (esim. porkkanoiden, lanttujen, kesäkurpitsan ja kurkun) suikalointiin.

Turvallisuus

- Älä koskaan poista kantta, ennen kuin leikkuuterä on pysähtynyt kokonaan.
- Käsittele leikkuuteriä varovasti, sillä ne ovat äärimmäisen teräviä.

Leikkuuterien (24) käyttö

1. Kiinnitä kulho ja vetoakseli.
2. Valitse haluamasi terälevy ja kiinnitä se pitimeen leikkaava puoli ylöspäin.

Huomaa. Karkeasuikalointiterä ei sovi vakioterälevypitimeen, minkä vuoksi sitä on käytettävä vain karkeasuikalointiterälevypitimen kanssa.

Sijoita terälevyn toinen pää reunan alle ja paina toinen pää paikalleen. Terä sopii vain yhdellä tavalla.

3. Pane ruoka-ainekset syöttöputkeen.
4. Kytke virta päälle ja työnnä aineksia alaspäin painimella. Älä koskaan työnnä sormiasi syöttöputkeen.

Tehosekoittimen käyttö

1. Kiinnitä kannu (27) moottoriosaan. Kiinnitä vetoakseli ja alaterä (28) kannuun.
2. Kiinnitä yläterä (27) vetoakseliin pyörittämällä sitä myötäpäivään, kunnes se asettuu paikalleen täydellisesti.
3. Pane ainekset kannuun.
4. Tarkista, että kannen tiivisterengas (30) istuu kunnolla (huullosreuna ulospäin). Kiinnitä sitten kansi (31). Kiinnitä täyttöaukon kansi (32).
5. Käännä kääntyvää päätä myötäpäivään ja paina alas, kunnes se napsahtaa lukkoasentoon. **Teholeikkuri ei toimi, jos pää ei ole oikeassa asennossa.**
6. Valitse maksiminopeus (MAX) tai käytä sykästoimintoa.
7. Kun käsittely on valmis, **käännä nopeudensäädin OFF-asentoon**. Avaa sitten kääntävä pää painamalla vapautuspainiketta (3). **Kääntävä pää ei avaudu, jos säädin ei ole OFF-asennossa.**
8. Poista kansi, kaksi terää ja kannu päinvastaisessa järjestyksessä. Irrota kansi pitämällä kiinni kannun kahvasta ja nostamalla samalla kantta syöttöputkesta (13).

Vihjeitä

- Kun valmistat majoneesia, pane kaikki ainekset öljyä lukuun ottamatta tehosekoittimeen. Kun kone käy, kaada öljy sisään kannen täyttöaukon kautta.
- Paksut seokset, esim. tahnat ja dippikastikkeet, voivat tarvita kaapimista. Jos käsittely on vaikeaa, lisää nestettä.
- Kun valmistat jäämurskaa, lisää 15 ml vettä 6 jääkuutiota kohden. Käytä sykäystoimintoa.

Tärkeää!

- Anna nesteiden jäähtyä huoneenlämpöiseksi, ennen kuin panet ne tehosekoittimeen.
- Älä koskaan käytä tehosekoitinta 60 sekuntia pidempään. Siten turvaat sille pitkän käyttöiän. Sammuta laite heti, kun koostumus on oikea.
- Älä käsittele mausteita, sillä ne voivat vahingoittaa muoviosia.
- Kone ei toimi, jos tehosekoitin on kiinnitetty väärin.
- Älä pane kuivia aineita tehosekoittimeen ennen virran päällekytkemistä. Paloitele ainekset tarvittaessa. Poista täyttöaukon kansi ja tiputtele ne yksitellen täyttöaukon kautta koneen käydessä.
- Älä käytä tehosekoitinta säilytysastiana. Pidä se tyhjänä ennen käyttöä ja käytön jälkeen.
- Älä koskaan sekoita enempää kuin 1½ litraa - pirtelöitä ja muita vaahtoavia nesteitä ei ininkään paljon.

Tuote	Määrä	Nopeussuositus	Käyttöaika
Persiilja	70 g	8–Max	10–20 sek
Porkkana	400 g	8–Max	10–15 sek
Tomaatti (6 kpl)	650 g	8–Max	5–10 sek
Hedelmät (8 kpl)	500 g	8–Max	15–20 sek
Hasselpähkinät	300 g	8–Max	10–15 sek
Jääpalat	300 g	Sykäys–Max	15–20 sek

Puhdistus ja huolto

- Katkaise laitteesta virta ja irrota virtajohto pistorasiasta aina ennen puhdistusta.
- Käsittele teriä ja terälevyjä varovasti, sillä ne ovat äärimmäisen teräviä.
- Jotkin ruoka-aineet voivat värjätä muoviosia. Se on täysin luonnollista eikä vahingoita muovia tai vaikuta ruoan makuun. Värjäymät voidaan poistaa hankaamalla niitä kasviöljyyn kastetulla liinalla.

Moottoriosia

- Pyyhi kostealla liinalla ja kuivaa.

Kulho, kansi ja lisälaitteet

- Pese käsin ja kuivaa.
- Ne voidaan pestä myös astianpesukoneessa ylähyllyllä. Käytä mieluiten lyhyttä matalalämpöohjelmaa.

Kannentiivisteet

- Käytä lastan kärkeä kannentiivisteiden irrottamiseen.
- Pese tiivisteet ja tarkista ennen käyttöä, että ne istuvat kunnolla.

GORENJE
TOIVOTTA NAUTINNOLLISIA HETKIÄ LAITTEEN PARISSA

Pidätämme oikeuden muutoksiin!

1010004

SL	Navodila za uporabo	3
HR	Upute za uporabu	13
SRB - MNE	Uputstvo za upotrebu	23
MK	Упатства за употреба	33
EN	Instruction manual	43
RO	Manual de utilizare	53
PL	Instrukcja obsługi	61
HU	Használati útmutató	72
BG	Инструкция за употреба	82
UA	Порадник з експлуатації.....	91
RU	Примеры обработки продуктов	101
LT	Naudojimo instrukcija.....	111
LV	Lietošanas instrukcija	121
EE	Kasutusjuhend	131
DA	Betjeningsvejledning	141
SE	Bruksanvisning	151
NO	Bruksanvisninger	161
FI	Käyttöopas.....	171

Kako uporabljati aparat

Vaš kuhinjski robot SBR 1000B je namenjen uporabi v gospodinjstvu in ni predviden za uporabo v lokalih. Uporabljajte ga za obdelavo količin hrane, ki so običajne za gospodinjstva. Skrbno jih shranite in jih po potrebi posredujte naslednjemu uporabniku.

Pred prvo uporabo aparata:

- Odstranite vso embalažo, vključno s plastično zaščito rezila. Pazite, ker so rezila zelo ostra. Zaščito za rezilo lahko uporabite pri shranjevanju rezila, če je to potrebno.
- Očistite dele aparata, glejte poglavje "Nega & čiščenje".

Pomembna varnostna opozorila

Ko uporabljate električne aparate je vedno potrebno upoštevati nekatere osnovne varnostne napotke, med katerimi so tudi naslednji:

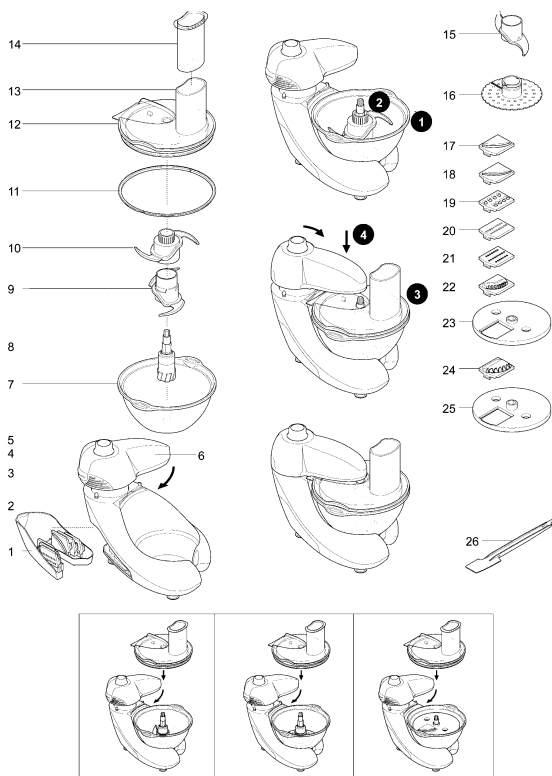
1. **Pred uporabo aparata preberite navodila za uporabo.** Priporočamo, da shranite navodila na varnem, če bi jih v bodoče še potrebovali.
2. Napetost vašega omrežja mora ustrezati značilnostim, navedenim na dnu aparata. Priključite le na izmenični tok.
3. Da preprečite tveganje električnega udara, nikoli ne potopite ohišja motorja, kabla ali vtiaka v vodo ali drugo tekočino.
4. Ko aparat uporabljajo otroci ali so ti med uporabo v njegovi bližini, je potreben skrben nadzor.
5. Ko aparata ne uporabljate, ko nameščate ali snemate posamezne dele ter pred vsakim čiščenjem izključite aparat iz električnega omrežja.
6. Nikoli se ne dotikajte premikajočih se delov.
7. Če sta električni priključni kabel ali vtičnik poškodovana, le je prišlo do napake pri delovanju aparata ali če je za padel na tla oz. se je drugače poškodoval, ne uporabljajte aparata. Vrnite ga najbližjemu pooblaščenemu serviserju, kjer ga bodo pregledali, popravili ali opravili potrebne nastavitve, električne ali mehanske.
8. Če uporabljate nastavke ali pripomočke, ki niso priporočeni v navodilih za uporabo, lahko pride do požara, električnega udara ali telesnih poškodb.
9. Ne uporabljajte aparata na odprtem.
10. Pazite, da kabel ne bo visel čez rob mize ali druge delovne površine ter da se ne bo dotikal vročih površin.
11. Da ne bi prišlo do hujših telesnih poškodb ali poškodb aparata, ne segajte z rokami ali s pripomočki v bližino premikajočih se rezil ali krožnih rezil. Uporabljajte lahko lopatico, vendar le, ko aparat ni vklopljen.
12. Nobenega dela aparata ne uporabljajte v mikrovalovni pečici.
13. Rezila so ostra, zato z njimi ravnajte previdno. **Pri ravnanju z rezilom in čiščenju rezila, rezilo vedno držite za pogonsko gred, stran od rezilnega roba.**
14. Rezilo vedno odstranite, preden vsebino zlivate ven iz posode.
15. Da zmanjšate tveganje poškodb, nikoli ne postavite krožnih rezil na podstavek, kadar skleda še ni pritrjena na svoje mesto.
16. Pred vklopom se prepričajte, če je pokrov trdno na svojem mestu.
17. Nikoli ne dodajajte hrane v aparat z roko. Uporabljajte pripomoček za potiskanje hrane.
18. Aparat se lahko pokvari in povzroči poškodbe, če je zaporni mehanizem podvržen prekomerni sili.
19. Ko uporabljate mešalnik/sokovnik, naj bo pokrov vedno na svojem mestu.
20. Ko mešate vročo tekočino, odstranite sredinski del dvodelnega pokrova.
21. Ne uporabljajte aparata, če je filter sokovnika poškodovan ali zlomljen.
22. Aparat ni namenjen, da bi ga uporabljali otroci in osebe z zmanjšanimi fizičnimi ali psihičnimi sposobnostmi in tudi ne osebe s pomanjkljivimi izkušnjami in znanjem, razen če jih pri uporabi nadzoruje ali jim svetuje oseba, ki je odgovorna za njihovo varnost. Otroci naj se ne igrajo z aparatom.
23. Raven hrupa: Lc < 72 dB (A)

Pred priključitvijo na električni tok:

- se prepričajte, da se električno napajanje ujema z oznako na spodnji strani aparata.
- Ta aparat izpolnjuje pogoje direktive Evropske gospodarske skupnosti 89/336/EGS.

Ta oprema je označena v skladu z evropsko smernico 2002/96/EG o odpadni električni in elektronski opremi (waste electrical and electronic equipment - WEEE). Smernica opredeljuje zahteve za zbiranje in ravnanje z odpadno električno in elektronsko opremo, ki veljajo v celotni Evropski Uniji.

Opis aparata

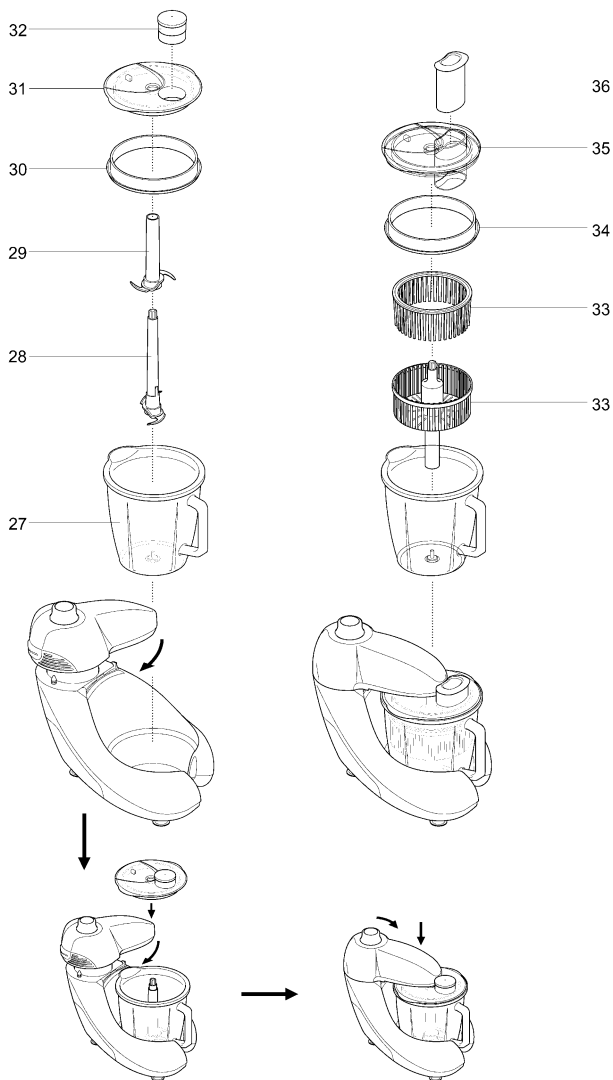


Kuhinjski aparat

1. Prostor za shranjevanje plošč
2. Pogonski mehanizem
3. Varnostno stikalo
4. Vklop/izklop, kontrola hitrosti
5. Pulzno stikalo
6. Vrtljiva glava
7. Steklena posoda
8. Pogonska gred (os)
9. Spodnji nož
10. Zgornji nož
11. Tesnilo pokrova posode
12. Pokrov
13. Polnilna cev
14. Pripomoček za polnjenje

Dodatni nastavki

15. Nastavek za gnetenje testa
16. Nastavek za stepanje
17. Plošča za rezanje na debelo
18. Plošča za rezanje na tanko
19. Plošča za debelo strganje
20. Plošča za fino strganje
21. Plošča za ribanje
22. Plošča za fino seklanje
23. Standardni nosilec za plošče
24. Plošča za grobo seklanje
25. Nosilec za ploščo za grobo seklanje
26. Lopatica



Mešalnik

- 27. Vrč
- 28. Snemljiva pogonska gred/spodnje rezilo
- 29. Zgornje rezilo
- 30. Tesnilo pokrova
- 31. Pokrov
- 32. Čep za polnilno odprtino

Sokovnik

- 33. Sokovnik
- 34. Tesnilo pokrova
- 35. Pokrov sokovnika
- 36. Pripomoček za polnjenje

Pomembne informacije

Pred uporabo aparata pazljivo preberite navodila.

Za vašo varnost ima SBR 1000B sistem vrtljive glave. Ne more priti v pogon, dokler vrtljiva glava ni v pravilnem sistemu in sistem vrtljive glava ne morete odpreti, razen če je vklop/izklop gumb (4) nastavljen na IZKLOP poziciji. Za odpiranje vrtljive glave, pritisnite gumb za odpiranje vrtljive glave (3).

Uporaba sekljalnika

1. Za namestitev noža s štirimi rezili, najprej namestite pogonsko gred (8) na kovinski vložek na dnu posode. Nato namestite rezila v prikazanem vrstnem redu (9, 10), pri tem pazite, da zgornje rezilo vrtite v smeri urinega kazalca toliko časa, dokler se ne nahaja na svojem mestu. Nato, na pogonsko gred znotraj posode, namestite rezilo. Rezilo snamete tako, da ga primete na vrhu pogonske gredi in ga v celoti vzamete ven iz posode. Pri ločevanju rezil noža še posebno pazite, da vsako enoto držite za plastični del in zgornje rezilo vrtite v smeri proti urinemu kazalcu, dokler se ne loči od spodnjega rezila.
2. Namestite posode (7) na pogonski mehanizem. Nato na dno posode pritrdite pogonsko gred (8). Na pogonsko gred vstavite najprej glavni nož (9) in nato še zgornji nož (10). Vedno držite nože za plastični del.
3. Dodajte sestavine v posodo (7).
4. Preverite, če se tesnilo (11) pravilno prilega pokrovu (stran tesnila z utorom naj bo obrnjena proti pokrovu), nato pokrov pritrdite. V polnilno odprtino (13) še vstavite pripomoček za polnjenje (14).
5. Po prepričanju, da je kontrola za hitrost na položaj IZKLOP, obrnite vrtljivo glavo v smeri urnega kazalca in jo pritisnite navzdol, dokler se le-ta s slišnim klikom varno ne zaskoči. Aparat ne deluje, če glava ni pravilno nameščena.
6. Vključite aparat in izberite hitrost.
 - Uporabite pulzno stikalo za kratkotrajno povečanje zmogljivosti. Funkcija pulznega stikala bo delovala, dokler stikalo držite pritisnjeno.
 - Vrtljive glave se ne da odkleniti, če se kontrola za nastavitev hitrosti ne nahaja v izklopljenem položaju (OFF).
7. Da ne bi prišlo do hujših telesnih poškodb ali poškodbe aparata, ne segajte z rokami ali s pripomočki v bližino premikajočih se rezil ali krožnih rezil. Uporabljate lahko lopatico, vendar le, ko aparat ni vklopljen. Nikoli ne dodajajte hrane v aparat z roko. Uporabljajte pripomoček za potiskanje hrane.
8. Ko ste končali z sekljanjem sestavin, prosimo obrnite gumb za nastavitev hitrosti na IZKLOP (OFF). Nato pritisnite varnostno stikalo (3), da odprete vrtljivo glavo. **Vrtljive glave ne morete odpreti, dokler ne obrnete gumba za nastavitev hitrosti na OFF pozicijo.**
9. Da odstranite pokrov, nastavek in posodo, zgoraj opisani postopek ponovite v obratnem vrstnem redu. Pokrov snamete tako, da z eno roko držite ročaj posode in medtem z drugo roko dvignete pokrov, tako da ga držite za polnilno cev (13).
10. Aparata nikoli ne puščajte brez nadzora!

Pomembno!

- Kuhinjski aparat ni primeren za drobljenje in mletje kavnih zrn ali pretvarjanje zrnatega sladkorja v sladkor v prahu.
- Kadar mešanici sestavin v posodi dodajate izvleček mandljev ali druge arome, se izogibajte stiku s plastiko, ker to lahko pusti trajne madeže na posodi.

Izbira hitrosti pri predelovanju hrane

Živilo	Količina	Priporočena hitrost	Maks. čas obratovanja
Meso	1000g	Max	10 - 20 sek
Čebula	700g	5 - max	10 - 20 sek
Orehi	600g	Max	10 - 20 sek
Ribe	700g	Pulse - max	10 - 20 sek
Siri	700g	Pulse - max	10 - 20 sek
Korenje	700g	Pulse - max	20 sek
Jabolka	700g	5 - max	10 - 20 sek
Majoneze	4jajca/1l olja	8 - max	20 sek

UPORABA NASTAVKA ZA STEPANJE

POZOR: Pred sestavljanjem ali odstranjevanjem katerih koli nastavkov, se prepričajte ali je aparat izklopljen iz električnega omrežja in da je gumb nastavljen na OFF.

POMEMBNO: Mešalnik ne deluje, če glava ni pravilno nameščena.

1. Namestite posode (7) na pogonski mehanizem. Nato na dno posode pritrдите pogonsko gred (8). Na pogonsko gred vstavite nastavek za stepanje (16).
2. Dodajte sestavine v posodo (7).
3. Preverite, če se tesnilo (11) pravilno prilega pokrovu (stran tesnila z utorom naj bo obrnjena proti pokrovu), nato pokrov pritrдите. V polnilno odprtino (13) še vstavite pripomoček za polnjenje (14).
4. Po prepričanju, da je kontrola za hitrost na položaj IZKLOP, obrnite vrtljivo glavo v smeri urnega kazalca in jo pritisnite navzdol, dokler se le-ta s slišnim klikom varno ne zaskoči. Aparat ne deluje, če glava ni pravilno nameščena.
5. Vključite aparat in izberite maksimalno hitrost.
6. Ko ste končali z mešanjem sestavin, prosimo obrnite gumb za nastavitev hitrosti na IZKLOP (OFF). Nato pritisnite varnostno stikalo (3), da odprete vrtljivo glavo. **Vrtljive glave ne morete odpreti, dokler ne obrnete gumba za nastavitev hitrosti na OFF pozicijo.**
7. Da odstranite pokrov, nastavek za mešanje in posodo, zgoraj opisani postopek ponovite v obratnem vrstnem redu. Pokrov snamete tako, da z eno roko držite ročaj posode in medtem z drugo roko dvignete pokrov, tako da ga držite za polnilno cev (13).
8. Zaradi varnosti priporočamo, da držite pripomoček za polnjenje (14) medtem ko je aparat v obratovanju.

POZOR: Nikoli ne uporabljajte nastavka za stepanje (16) za gnetenje testa!

Izbira hitrosti pri predelovanju hrane

Živilo	Količina	Priporočena hitrost
Jajca	4 kom	1 - max
Majoneza	4 kom	8 - max
Testo za torte	800g	8 - max
Krema	500g	8 - max

UPORABA dodatnih nastavkov

POZOR: Bodite posebno pozorni pri nameščanju in odstranjevanju plošč rezil, kajti so izredno ostri.

POMEMBNO: Mešalnik ne deluje, če glava ni pravilno nameščena.

1. Izberite želeno ploščo (17, 18, 19, 20, 21, 22) in jo namestite z rezilom navzgor na nosilec za ploščo (23).
2. Namestite posode (7) na pogonski mehanizem. Nato na dno posode pritrдите pogonsko gred (8). Na pogonsko gred pa vstavite nosilec za ploščo (23).
3. Dodajte sestavine v posodo (7).
4. Preverite, če se tesnilo (11) pravilno prilega pokrovu (stran tesnila z utorom naj bo obrnjena proti pokrovu), nato pokrov pritrдите. V polnilno odprtino (13) še vstavite pripomoček za polnjenje (14).
5. Po prepričanju, da je kontrola za hitrost na položaj IZKLOP, obrnite vrtljivo glavo v smeri urnega kazalca in jo pritisnite navzdol, dokler se le-ta s slišnim klikom varno ne zaskoči. Aparat ne deluje, če glava ni pravilno nameščena.
6. Vklopite aparat in izberite maksimalno hitrost.
7. Ko ste končali z predelavo sestavin, prosimo obrnite gumb za nastavitev hitrosti na IZKLOP (OFF). Nato pritisnite varnostno stikalo (3), da odprete vrtljivo glavo. **Vrtljive glave ne morete odpreti, dokler ne obrnete gumba za nastavitev hitrosti na OFF pozicijo.**
8. Da odstranite pokrov, nosilec za plošče in posodo, zgoraj opisani postopek ponovite v obratnem vrstnem redu. Pokrov snamete tako, da z eno roko držite ročaj posode in medtem z drugo roko dvignete pokrov, tako da ga držite za polnilno cev (13).
9. Zaradi varnosti priporočamo, da držite pripomoček za polnjenje (14) medtem ko je aparat v obratovanju.

Živilo	Količina	Priporočena hitrost
Korenje	500g	1 - 3
Redkev	500g	1 - 3
Buča	1000g	1 - 3
Kumara	1000g	1 - 3
Sir	500g	1 - max
Krompir	500g	1 - 3

OPOMBA: Plošča za grobo sekljanje se ne prilega standardnemu nosilcu za plošče (24) in se jo uporablja samo z nosilcem za ploščo za grobo sekljanje (25).

Nasveti

- Uporabljajte sveže sestavine.
- Hrane ne režite na preveč majhne koščke. Polnilno cev napolnite enakomerno po vsej širini. To preprečuje, da hrana med rezanjem zdrsne v posodo ob strani plošče.
- Kadar uporabljate ploščo za sekljanje, vstavite sestavine v polnilno cev vodoravno.
- Kadar režete ali strgate: Hrana, ki je v polnilni cevi postavljena navpično, pride ven krajša, kot hrana, ki je postavljena vodoravno.
- Po rezanju bo na plošči ali v posodi vedno ostala majhna količina odpadkov.
- Plošče hranite v prostoru za shranjevanje.

Nastavek za gnetenje testa (15)

- Suhe sestavine dajte v posodo in medtem ko aparat obratuje, po polnilni cevi dodajajte tekočino. Mešajte, dokler se ne oblikuje voljna, elastična kepa testa, kar traja 20-30 sekund.
- Testo lahko ponovno pregnetete samo z rokami. Ponovno gnetenje v posodi ni priporočljivo, ker lahko povzroči nestabilnost aparata.

Plošče za rezanje/strganje – debelo, tanko (17, 18):

Plošče se uporablja za rezanje sira, korenja, krompirja, zelja, kumar, bučk, rdeče pese in čebule.

Plošče za strganje – debelo, tanko (19, 20)

Plošče se uporablja za strganje sira, korenja, krompirja in drugih živil, ki imajo podobno teksturo.

Plošča za ribanje (21)

Ploščo se uporablja za ribanje parmezana in krompirja za krompirjeve svaljke.

Plošča za sekljanje – fino (22)

Ploščo se uporablja za rezanje krompirja in trdih sestavin za solate, omake in mešane zelenjavne jedi (npr. korenja, repe, bučk & kumar).

Varnost

- Pokrova nikoli ne smenjate, dokler se plošča ni popolnoma ustavila.
- S ploščami za rezanje ravnajte previdno – so izredno ostre.

Uporaba plošč za rezanje (24)

1. Namestite posodo in pogonsko gred.
2. Izberite zeleno ploščo in jo namestite z rezilom navzgor.

Opomba: Plošča za grobo sekljanje se ne prilega standardnemu nosilcu za plošče in se jo da uporabljati samo z nosilcem za ploščo za grobo sekljanje.

En konec plošče namestite pod okvir, drugi konec pa potisnite noter; plošča se prilega samo na en način.

3. Potisnite hrano v polnilno cev.
4. Aparat vklopite in s pripomočkom za polnjenje - v polnilno cev nikoli ne segajte s prsti – hrano potiskajte navzdol v posodo.

UPORABA mešalnika

1. Vrč (27) namestite na pogonski mehanizem. Nato na vrč pritrdite pogonsko gred/spodnje rezilo (28).
2. Na pogonsko gred namestite zgornje rezilo (29), pri tem pazite, da zgornje rezilo toliko časa vrtilne v smeri urnega kazalca, dokler se ne nahaja na svojem mestu.
3. V vrč dajte sestavine.
4. Preverite, če se tesnilo (30) pravilno prilega pokrovu (stran tesnila z robom naj bo obrnjena navzven), nato pokrov (31) pritrdite. Vstavite čep za polnilno odprtino (32).
5. Vrtljivo glavo vrtilne v smeri urnega kazalca in jo potiskajte navzdol, dokler se le-ta s slišnim klikom varno ne zaskoči. **Mešalnik ne deluje, če glava ni pravilno nameščena.**
6. Izberite najvišjo hitrost (MAX) ali uporabite pulzno stikalo.

Nasveti

- Kadar delate majonezo, dajte v mešalnik vse sestavine, razen olja. Nato, medtem ko aparat obratuje, olje vlivajte v posodo skozi polnilno odprtino.
- Goste mešanice, jajčne paštete in goste omake boste morali postrgati z dna posode. Če je težko nadaljevati, dodajte več tekočine.
- Kadar drobite led, na 6 ledenih kock dodajte 15 ml (1 jedilno žlico) vode. Uporabite pulzno stikalo.

Pomembno!

- Vse tekočine naj bodo ohlajene na sobno temperaturo, preden jih vlivate v mešalnik.
- Za zagotovitev dolge življenjske dobe mešalnika, naj mešalnik nikoli ne obratuje dlje kot 60 sekund. Izklopite ga takoj, ko dosežete želeno konsistenco.
- Ne uporabljajte ga za drobljenje in mletje začimb - to lahko poškoduje plastiko.
- Aparat ne deluje, če mešalnik ni pravilno nameščen.
- Suhih sestavin ne dajajte v mešalnik, če le-ta še ni vklopljen. Če je potrebno, sestavine narežite na koščke, odstranite čep polnilne odprtine in koščke nato, medtem ko mešalnik obratuje, enega za drugim spuščajte v mešalnik.
- Mešalnika ne uporabljajte kot posodo za shranjevanje. Pred in po uporabi naj bo mešalnik prazen.
- Nikoli ne mešajte več kot 1 1/2 litra tekočine – še manj za pripravo penastih tekočin, kot so mlečni napitki.

Živilo	Količina	Priporočena hitrost	Maks. čas obratovanja
Peteršilj	70g	8 - max	10 - 20 sek
Korenje	400g	8 - max	10 - 15 sek
Paradižnik (6 kosov)	650g	8 - max	5 - 10 sek
Sadje (8 kosov)	500g	8 - max	15 - 20 sek
Lešnik	300g	8 - max	10 - 15 sek
Led	300g	Pulse - max	15 - 20 sek

UPORABA sokovnika

1. Vrč (27) namestite na pogonski mehanizem. Nato pritrdite sokovnik (33) na kovinski vložek na dnu posode.
2. V vrč dajte sestavine.
3. Preverite, če se tesnilo (34) pravilno prilega pokrovu (stran tesnila z robom naj bo obrnjena navzven), nato pokrov (35) pritrdite. Vstavite čep za polnilno odprtino (36).
4. Vrtljivo glavo vrtite v smeri urnega kazalca in jo potiskajte navzdol, dokler se le-ta s slišnim klikom varno ne zaskoči. **Mešalnik ne deluje, če glava ni pravilno nameščena.**
5. Izberite najvišjo hitrost (MAX) ali uporabite pulzno stikalo.
6. Ko ste končali z predelavo sestavin, prosimo obrnite gumb za nastavitev hitrosti na IZKLOP (OFF). Nato pritisnite varnostno stikalo (3), da odprete vrtljivo glavo. **Vrtljive glave ne morete odpreti, dokler ne obrnete gumba za nastavitev hitrosti na OFF pozicijo.**
7. Da odstranite pokrov, sokovnik in posodo, zgoraj opisani postopek ponovite v obratnem vrstnem redu. Pokrov snamete tako, da z eno roko držite ročaj posode in medtem z drugo roko dvignete pokrov, tako da ga držite za polnilno cev.
8. Zaradi varnosti priporočamo, da držite pripomoček za polnjenje (36) medtem ko je aparat v obratovanju.

Nega & čiščenje

- Aparat pred čiščenjem vedno izklopite in izvlecite vtič iz vtičnice.
- Z rezili in ploščami za rezanje ravnajte previdno – so izredno ostra.
- Nekatera hrana lahko obarva plastične dele. To je popolnoma običajno ter plastiki ne bo škodovalo in ne bo vplivalo na okus hrane. Za odstranjevanje obarvanj, prizadeta mesta zdrgnite s krpo, namočeno v rastlinsko olje.

Pogonski mehanizem

- Obrišite z vlažno krpo in pustite, da se posuši.

Posoda/pokrov in nastavki

- Operite ročno in pustite, da se posuši.
- Alternativno se jih lahko pere na zgornji rešetki pomivalnega stroja. Priporoča se kratek program pomivanja, pri nizki temperaturi.

Tesnila pokrovov

- Tesnilo s pokrova snamete s pomočjo špičastega konca lopatice.
- Tesnila umijte in se pred ponovno uporabo prepričajte, da so pravilno nameščena.

Okolje

Aparata po preteku življenjske dobe ne zavržite skupaj z običajnimi gospodinjskimi odpadki, temveč ga odložite na uradnem zbirnem mestu za recikliranje. Tako pripomorete k ohranitvi okolja.

Garancija in servis

Za informacije ali v primeru težav se obrnite na Gorenjev center za pomoč uporabnikom v vaši državi (telefonsko številko najdete v mednarodnem garancijskem listu). Če v vaši državi takšnega centra ni, se obrnite na lokalnega Gorenjevega prodajalca ali Gorenjev oddelek za male gospodinjske aparate.
Samo za osebno uporabo!

GORENJE
VAM ŽELI OBILO ZADOVOLJSTVA PRI UPORABI VAŠEGA APARATA!

Pridržujemo si pravico do sprememb!

Kako upotrebljavati aparat

Vaš kuhinjski robot SBR 1000B namijenjen je za upotrebu u kućanstvu, i nije predviđen za korištenje u lokalima. Upotrebljavajte ga isključivo za obradu količina hrane, koje su uobičajene za kućanstva. Upute brižljivo sačuvajte, i po potrebi ih izručite slijedećem korisniku aparata.

Prije prve uporabe aparata:

- Odstranite svu ambalažu, uključivo s plastičnom zaštitom oštrice. Pazite, jer su dijelovi oštrice vrlo opasni. Zaštitu za oštricu možete koristiti prilikom spremanja oštrice, ako je to potrebno.
- Očistite dijelove aparata (vidi poglavlje "Njega & čišćenje").

Važna sigurnosna upozorenja

Prilikom upotrebe električnih aparata uvijek je potrebno slijediti nekim osnovnim sigurnosnim uputama, među kojima valja istaknuti slijedeće:

1. **Prije upotrebe aparata pročitajte upute za uporabu.** Preporučujemo vam također da upute spremite na sigurno mjesto, za slučaj kasnije potrebe.
2. Napon vaše instalacije mora odgovarati podacima, navedenima na dnu aparata. Aparat priključite samo na izmjeničnu struju.
3. Da ne bi došlo do rizika električnog udara, nikad ne uranjajte kućište motora, kabela, ili utikača u vodu ili neku drugu tekućinu.
4. Kad aparat upotrebljavaju djeca, ili ako su djeca u blizini tijekom njegove upotrebe, potreban je izuzetno brižljiv nadzor.
5. Kad aparat ne upotrebljavate, kad namještate ili skidate pojedine dijelove, te prije svakog čišćenja, isključite aparat iz električne mreže.
6. Nikad ne dodirujte pomične dijelove aparata.
7. Ako je električni priključni kabel ili utikač oštećen, ako je došlo do greške u djelovanju aparata, ili ako vam je aparat pao na pod, odnosno ako se je oštetio na neki drugi način, ne smijete ga upotrebljavati. U tom ga slučaju odnesite na najbliži ovlašteni servis, gdje će ga pregledati, popraviti, ili izvršiti potrebna električna ili mehanička podešavanja.
8. Ako upotrebljavate dodatke ili pomagala, koji nisu preporučeni u uputama za uporabu, može doći do požara, električnog udara, ili tjelesnih ozljeda.
9. Ne upotrebljavajte aparat vani na otvorenom.
10. Pazite da kabel ne visi preko ruba stola ili radne površine, te da ne dodiruje vruće površine.
11. Da ne bi došlo do težih tjelesnih ozljeda ili do oštećenja aparata, ne gurajte ruke ili prste u kojima držite dodatke, u blizinu pomičnih dijelova, oštrica ili kružnih reznih ploča. Smijete koristiti samo lopaticu, no i nju samo kad aparat nije uključen.
12. Nijedan dio aparata ne smijete upotrebljavati u mikrovalnoj pećnici.
13. Noževi su vrlo oštri, stoga njima rukujte naročito pažljivo. **Prilikom rukovanja s oštricom, i prilikom njenog čišćenja, uvijek držite za pogonsku osovinu, dalje od režućeg ruba oštrice.**
14. Oštricu uvijek izvadite prije no što sadržaj posude izlijevate ili istresate iz nje.
15. Da bi smanjili rizik od ozljeda na najmanju moguću mjeru, nikad ne stavljajte kružne oštrice na podnožje dok zdjela još nije pričvršćena na svoje mjesto.
16. Prije uključivanja aparata provjerite dali je poklopac čvrsto na svom mjestu.
17. Hranu nikad ne stavljajte u aparat rukom. Koristite pomagalo za uguravanje hrane u otvor.
18. Ako je mehanizam za zatvaranje preopterećen prisilnim zatvaranjem, aparat se može pokvariti i uzrokovati ozljede.
19. Kad upotrebljavate mikser/sokovnik, uvijek namjestite poklopac na svoje mjesto.
20. Kad miješate vruću tekućinu, izvadite srednji dio dvodijelnog poklopca.
21. Aparat ne smijete upotrebljavati ako je filter sokovnika oštećen ili slomljen.
22. Ovaj aparat nije namijenjen osobama (uključujući djecu) sa smanjenim fizičkim ili mentalnim sposobnostima niti osobama koje nemaju dovoljno iskustva i znanja, osim ako im je osoba

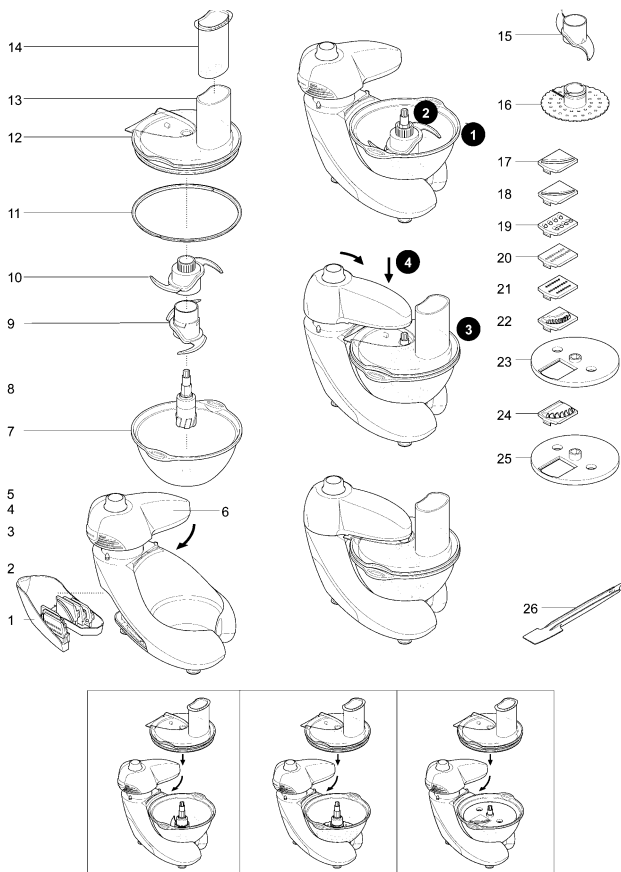
odgovorna za njihovu sigurnost dala dopuštenje ili ih uputila u korištenje aparata. Malu djecu potrebno je nadzirati kako se ne bi igrala s aparatom.

23. Razina buke: $L_c < 72$ dB (A)

Prije priključenja aparata na električnu mrežu:

- uvjerite se da električni napon odgovara oznaci na donjoj strani aparata.
- Ovaj aparat ispunjava uvjete Direktive Evropske gospodarske zajednice 89/336/EGS.

Opis aparata

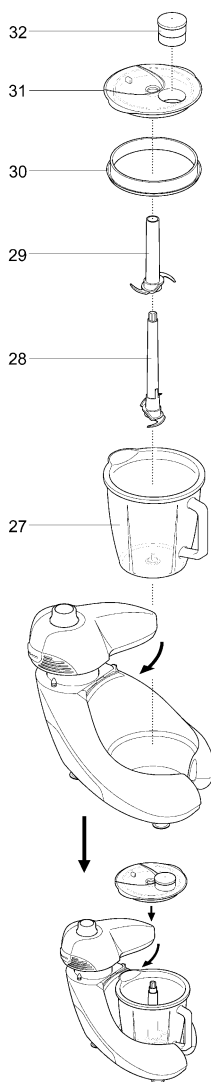


Kuhinjski aparat

1. Prostor za čuvanje ploča
2. Pogonski mehanizam
3. Sigurnosni prekidač
4. Uključenje/isključenje, kontrola brzine
5. Pulsni prekidač
6. Okretna glava
7. Staklena posuda
8. Pogonska osovina
9. Donji nož
10. Gornji nož
11. Brtva poklopca posude
12. Poklopac
13. Cijev za punjenje
14. Pomagalo za punjenje

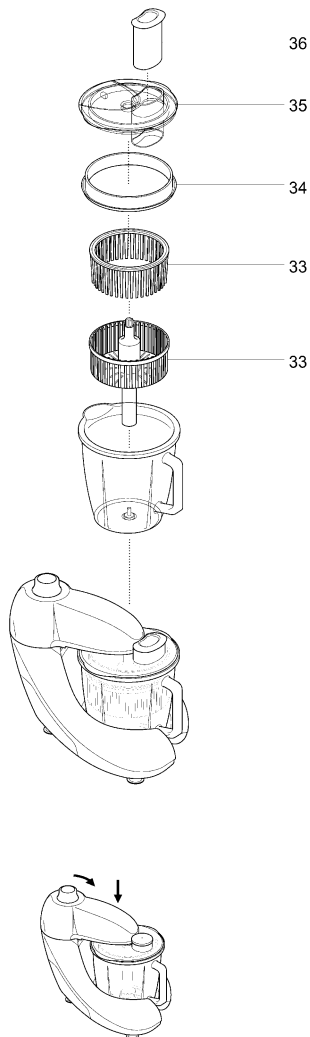
Dodatni nastavci

15. Nastavak za miješanje tijesta
16. Nastavak za umučivanje
17. Ploča za rezanje na debelo
18. Ploča za rezanje na fino
19. Ploča za debelo struganje
20. Ploča za fino struganje
21. Ploča za ribanje
22. Ploča za fino sjeckanje
23. Standardni nosač za ploče
24. Ploča za grubo sjeckanje
25. Nosač ploče za grubo sjeckanje
26. Lopatica



Mikser

- 27. Vrč
- 28. Pogonska osovina/donja oštrica
- 29. Gornja oštrica
- 30. Brtva poklopca
- 31. Poklopac
- 32. Čep otvora za punjenje



Sokovnik

- 33. Sokovnik
- 34. Brtva poklopca
- 35. Poklopac sokovnika
- 36. Pomagalo za punjenje

Važne informacije

Prije uporabe aparata pažljivo pročitajte upute.

Za vašu sigurnost, SBR 1000B je opremljen sistemom okretne glave. Aparat ne može započeti s djelovanjem sve dok okretna glava nije u pravilnom sistemu, i sistem okretne glave ne može se otvoriti, osim ako je gumb za uključenje/isključenje (4) postavljen u položaj ISKLJUČENO. Za otvaranje okretne glave pritisnite gumb za otvaranje okretne glave (3).

Uporaba sjeckalice

1. Da bi namjestili nož s četiri oštrice, najprije namjestite pogonsku osovinu (8) na metalni uložak na dnu posude. Zatim namjestite oštrice prikazanim redoslijedom (9, 10); pritom pazite da gornju oštricu okrećete u smjeru kazaljki na satu tako dugo, dok oštrica ne sjedne na svoje mjesto. Zatim namjestite oštricu na pogonsku osovinu unutar posude. Oštricu skidate tako da je uhvatite na vrhu pogonske osovine i čitavu je izvučete iz posude. Prilikom odvajanja oštrica noža naročitu pažnju posvetite tome, da svaku jedinicu hvatate za plastični dio, i gornju oštricu okrećete u suprotnom smjeru od kazaljki na satu, sve dok se ne odvoji od donje oštrice.
2. Natakните posudu (7) na pogonski mehanizam. Zatim na dno posude pričvrstite pogonsku osovinu (8). Na pogonsku osovinu natakните najprije glavni nož (9), a zatim i gornji nož (10). Noževe uvijek hvatajte za plastični dio.
3. Dodajte sastojke za obradu u posudu (7).
4. Provjerite dali brtva (11) pravilno prijanja na poklopac (strana brtve s žlijebom neka bude okrenuta prema poklopcu), a zatim poklopac pričvrstite. U otvor za punjenje (13) još ugurajte pomagalo za punjenje (14).
5. Nakon što ste se uvjerali da je kontrola brzine u položaju ISKLJUČENO, okrenite okretnu glavu u smjeru kazaljki na satu i pritisnite je nadolje, da se čujnim klikom zaglavi na osovinu. Aparat ne djeluje ako glava nije pravilno postavljena.
6. Uključite aparat i izaberite brzinu.
 - Koristite pulsni prekidač za kratkotrajno povećanje kapaciteta. Funkcija pulsno prekidajuća djeluje dok držite prekidač pritisnut.
 - Okretnu glavu ne možete otključati, ako se kontrola za podešavanje brzine ne nalazi u isključenom položaju (OFF).
7. Da ne bi došlo do težih tjelesnih ozljeda ili oštećenja aparata, ne gurajte ruke ili pomagala u blizinu pomičnih oštrica ili kružnih noževa. Smijete koristiti samo lopaticu, no i nju samo kad aparat nije uključen. Hranu nikad ne stavljajte u aparat rukom. Koristite pomagalo za uguravanje hrane u otvor.
8. Kad završite sa sjeckanjem sastojaka, okrenite gumb za izbor brzine na ISKLJUČENO (OFF). Zatim pritisnite sigurnosni prekidač (3) i otvorite okretnu glavu. **Okretnu glavu ne možete otvoriti dokle god ne okrenete gumb za podešavanje brzine na OFF poziciju.**
9. Za skidanje poklopcu, nastavka i posude, ponovite gore opisani postupak obrnutim redoslijedom. Poklopac skinete tako da jednom rukom držite ručku posude, a drugom dignete poklopac, tako da ga uhvatite za cijev za punjenje sastojaka (13).
10. Aparat nikad ne ostavljajte bez nadzora!

Važno!

- Kuhinjski aparat nije prikladan za drobljenje i mljevenje zrna kave, niti za mljevenje šećera, da bi dobili šećer u prahu.
- Kad mješavini sastojaka u posudi dodajete ekstrakte badema, ili neke druge arome, izbjegavajte kontakt s plastikom, jer takvi sastojci mogu ostaviti trajne mrlje na posudi.

Izbor brzine za obradu hrane

Namirnica	Količina	Preporučljiva brzina	Maks. vrijeme djelovanja
Meso	1000g	Max	10 - 20 sek
Luk	700g	5 - max	10 - 20 sek
Orasi	600g	Max	10 - 20 sek
Ribe	700g	Pulsni - max	10 - 20 sek
Sirevi	700g	Pulsni - max	10 - 20 sek
Mrkva	700g	Pulsni - max	20 sek
Jabuke	700g	5 - max	10 - 20 sek
Majoneze	4 jaja/1l ulja	8 - max	20 sek

UPOTREBA NASTAVKA ZA umučivanje

PAŽNJA: Prije sastavljanja ili skidanja bilo kakvih nastavaka provjerite dali je aparat isključen iz električne mreže, i dali je gumb postavljen na OFF.

VAŽNO: Mikser ne djeluje, ako glava nije pravilno namještena.

1. Postavite posudu (7) na pogonski mehanizam. Zatim na dno posude pričvrstite pogonsku osovinu (8). Na pogonsku osovinu natakните nastavak za umučivanje (16).
2. Dodajte sastojke u posudu (7).
3. Provjerite dali brtva (11) pravilno prianja na poklopac (strana brtve s žlijebom neka bude okrenuta prema poklopcu), a zatim poklopac pričvrstite. U otvor za punjenje (13) još ugurajte pomagalo za punjenje (14).
4. Nakon što ste se uvjerali da je kontrola brzine u položaju ISKLJUČENO, okrenite okretnu glavu u smjeru kazaljki na satu i pritisnite je nadalje, da se čujnim klikom zaglavi na osovinu. Aparat ne djeluje ako glava nije pravilno namještena.
5. Uključite aparat i izaberite maksimalnu brzinu.
6. Kad ste završili s mučenjem sastojaka, okrenite gumb za izbor brzine na ISKLJUČENO (OFF). Zatim pritisnite sigurnosni prekidač (3) i otvorite okretnu glavu. **Okretnu glavu ne možete otvoriti dokle ne obrnete gumb za podešavanje brzine na OFF poziciju.**
7. Za skidanje poklopca, nastavka za umučivanje i posude, ponovite gore opisani postupak obrnutim redoslijedom. Poklopac skinete tako da jednom rukom držite ručku posude, a drugom dignete poklopac, tako da ga uhvatite za cijev za punjenje sastojaka (13).
8. Zbog sigurnosti preporučujemo da aparat za vrijeme djelovanja pridržavate, tako da ga uhvatite za pomagalo za punjenje (14).

PAŽNJA: Nastavak za umučivanje (16) nikad ne upotrebljavajte za gnječenje tijesta!

Izbor brzine pri preradi hrane

Namirnica	Količina	Preporučljiva brzina
Jaja	4 kom	1 - max
Majoneza	4 kom	8 - max
Tijesto za torte	800g	8 - max
Krema	500g	8 - max

UPORABA dodatnih nastavaka

PAŽNJA: Prilikom namještanja i skidanja oštrica i noževa budite naročito oprezni, jer su izvanredno oštri.

VAŽNO: Mikser ne djeluje, ako glava nije pravilno namještena.

1. Izaberite željenu ploču (17, 18, 19, 20, 21, 22) i namjestite je oštricom nagore na nosač za ploču (23).
2. Namjestite posudu (7) na pogonski mehanizam. Zatim na dno posude pričvrstite pogonsku osovinu (8), a na pogonsku osovinu natakните nosač ploče (23).
3. Dodajte sastojke u posudu (7).
4. Provjerite dali brtva (11) pravilno prijanja na poklopac (strana brtve s žlijebom neka bude okrenuta prema poklopcu), a zatim poklopac pričvrstite. U otvor za punjenje (13) još ugurajte pomagalo za punjenje (14).
5. Nakon što ste se uvjerali da je kontrola brzine u položaju ISKLJUČENO, okrenite okretnu glavu u smjeru kazaljki na satu i pritisnite je nadolje, da se čujnim klikom zaglavi na osovinu. Aparat ne djeluje ako glava nije pravilno namještena.
6. Uključite aparat i izaberite maksimalnu brzinu.
7. Kad ste završili s preradom sastojaka, okrenite gumb za izbor brzine na ISKLJUČENO (OFF). Zatim pritisnite sigurnosni prekidač (3) i otvorite okretnu glavu. **Okretnu glavu ne možete otvoriti dokle ne obrnete gumb za podešavanje brzine na OFF poziciju.**
8. Za skidanje poklopca, nastavaka i posude, ponovite gore opisani postupak obrnutim redoslijedom. Poklopac skinete tako da jednom rukom držite ručku posude, a drugom dignete poklopac, tako da ga uhvatite za cijev za punjenje sastojaka (13).
9. Zbog sigurnosti preporučujemo da aparat za vrijeme djelovanja pridržavate, tako da ga uhvatite za pomagalo za punjenje (14).

Namirnica	Količina	Preporučljiva brzina
Mrkva	500g	1 - 3
Rotkvica	500g	1 - 3
Tikve	1000g	1 - 3
Krastavac	1000g	1 - 3
Sir	500g	1 - max
Krumpir	500g	1 - 3

NAPOMENA: Ploča za grubo sjeckanje ne odgovara standardnom nosaču za ploče (24), i koristi se samo s nosačem ploče za grubo sjeckanje (25).

Savjeti

- Upotrebljavajte svježe sastojke.
- Hranu ne režite na premale komadiće. Cijev za punjenje napunite ravnomjerno po čitavoj širini. Time ćete spriječiti da hrana tijekom obrade sklizne u posudu postrani uz ploču.
- Kad upotrebljavate ploču za sjeckanje, sastojke ugurajte u cijev za punjenje vodoravno.
- Kad režete ili stružete: hrana, koja je u cijev stavljena okomito, izaći će van kraća od hrane, koja je postavljena vodoravno.
- Nakon rezanja, na ploči ili u posudi uvijek će ostati manja količina otpadaka.
- Ploče držite u prostoru za čuvanje ploča.

Nastavak za gnječenje tijesta (15)

- Suhe sastojke stavite u posudu, a tekućinu dodajte kroz cijev tijekom djelovanja aparata. Miješajte dok se ne oblikuje voljna, elastična gruda tijesta, što traje otprilike 20-30 sekundi.
- Tijesto možete ponovno zgncjeti samo rukama. Ponovno gnječenje u posudi nije preporučljivo, jer može uzrokovati nestabilnost aparata.

ploče za rezanje/struganje – debelo, tanko (17, 18):

Ploče se koriste za rezanje sira, mrkve, krumpira, kupusa, krastavaca, tikvica, cikle, i luka.

ploče za struganje – debelo , tanko (19, 20)

Ploče se upotrebljava za struganje sira, mrkve, krumpira i drugih namirnica koje imaju sličnu strukturu.

ploča za ribanje (21)

Ploča se upotrebljava za ribanje parmezana i krumpira za krumpirove njoke.

ploča za sjeckanje – fino (22)

Ploča se upotrebljava za rezanje krumpira i tvrdih sastojaka za salate, umake i miješana jela od povrća (npr. mrkve, repe, tikvica & krastavaca).

Sigurnost

- Poklopac nikad ne skidajte dok se ploča potpuno ne umiri i zaustavi.
- Pažljivo rukujte pločama za rezanje, jer su izvanredno oštre.

Uporaba ploča za rezanje (24)

1. Namjestite posudu i pogonsku osovinu.
2. Izaberite željenu ploču i namjestite je s oštricama nagore.

Napomena: Ploča za grubo sjeckanje ne odgovara standardnom nosaču ploča, i može se upotrebljavati samo s nosačem ploče za grubo sjeckanje.

Jedan kraj ploče namjestite pod okvir, a drugi kraj ugurajte unutra; ploča naliježe samo na jedan način.

3. Ugurajte hranu u cijev za punjenje.
4. Aparat uključite, i pomoću pomagala za punjenje – u cijev nikad ne gurajte prste – pritisćite hranu nadolje u posudu.

UPORABA miksera

1. Vrč (27) namjestite na pogonski mehanizam. Zatim na vrč pričvrstite pogonsku osovinu/donju oštricu (28).
2. Na pogonsku osovinu namjestite gornju oštricu (29); pritom pazite da gornju oštricu okrećete u smjeru kazaljki na satu tako dugo dok ne nasjedne na svoje mjesto.
3. U vrč stavite sastojke.
4. Provjerite dali brtva (30) pravilno prijanja na poklopac (strana brtve s žlijebom neka bude okrenuta prema poklopcu), a zatim poklopac (31) pričvrstite. U otvor za punjenje (32) ugurajte čep (32)
5. Okretnu glavu okrećite u smjeru kazaljki na satu i gurajte nadolje dok se ne zaglavi na svoje mjesto čujnim klikom. **Mikser ne djeluje ako glava nije pravilno namještena.**
6. Izaberite najvišu brzinu (MAX), ili upotrijebite pulsni prekidač.

Savjeti

- Kad pravite majonezu, stavite u mikser sve sastojke osim ulja. Zatim dolijevajte ulje u posudu kroz otvor za punjenje dok aparat već djeluje.
- Guste mješavine, paštete od jaja, i guste umake možda ćete morati ostrugati s dna posude. Ako je nastavak rada otežan, dodajte više tekućine.
- Kad drobite led, na 6 ledenih kocki dodajte 15 ml (1 jušnu žlicu) vode. Upotrijebite pulsni prekidač.

Važno!

- Sve tekućine neka budu ohlađene na sobnu temperaturu, prije no što ih ulijete u mikser.
- Za što duži životni vijek miksera, neka mikser nikad ne djeluje duže od 60 sekundi. Isključite ga čim postignete željenu gustoću.
- Ne upotrebljavajte ga za drobljenje i mljevenje začina – ovo može oštetiti plastiku.
- Aparat ne djeluje ako mikser nije pravilno namješten.
- Suhe sastojke ne stavljajte u mikser ako još nije uključen. Ako je potrebno, sastojke narežite na kockice, skinite čep otvora za punjenje, i komadiće stavljajte u mikser jednog za drugim dok se mikser vrti.
- Mikser ne upotrebljavajte kao posudu za čuvanje. Prije i nakon uporabe neka mikser bude prazan.
- Nikad ne miješajte više od 1 1/2 litre tekućine – za pripremu pjenastih napitaka (kao npr. Mliječni napitci) još i manje.

Namirnica	Količina	Preporučljiva brzina	Maks. vrijeme djelovanja
Peršin	70g	8 - max	10 - 20 sek
Mrkva	400g	8 - max	10 - 15 sek
Rajčica (6 komada)	650g	8 - max	5 - 10 sek
Voće (8 komada)	500g	8 - max	15 - 20 sek
Lješnjak	300g	8 - max	10 - 15 sek
Led	300g	Pulsni - max	15 - 20 sek

UPORABA sokovnika

1. Vrč (27) namjestite na pogonski mehanizam. Zatim pričvrstite sokovnik (33) na metalni uložak na dnu posude.
2. U vrč stavite sastojke.
3. Provjerite dali brtva (34) pravilno prijanja na poklopac (strana brtve s žlijebom neka bude okrenuta prema poklopcu), a zatim poklopac (35) pričvrstite. U otvor za punjenje (36) ugurajte čep.
4. Okretnu glavu okrećite u smjeru kazaljki na satu i gurajte nadalje dok se ne zaglavi na svoje mjesto čujnim klikom. **Mikser ne djeluje ako glava nije pravilno namještena.**
5. Izaberite najvišu brzinu (MAX), ili upotrijebite pulsni prekidač.
6. Kad ste završili s preradom sastojaka, okrenite gumb za izbor brzine na ISKLJUČENO (OFF). Zatim pritisnite sigurnosni prekidač (3) i otvorite okretnu glavu. **Okretnu glavu ne možete otvoriti dokle ne obrnete gumb za podešavanje brzine na OFF poziciju.**
7. Za skidanje poklopca, sokovnika i posude, ponovite gore opisani postupak obrnutim redoslijedom. Poklopac skinete tako da jednom rukom držite ručku posude, a drugom dignete poklopac, tako da ga uhvatite za cijev za punjenje sastojaka.
8. Zbog sigurnosti preporučujemo da aparat za vrijeme djelovanja pridržavate, tako da ga uhvatite za pomagalo za punjenje (36).

Njega & čišćenje

- Aparat prije čišćenja uvijek isključite i izvucite utikač iz utičnice.
- Oštricama i noževima za rezanje rukujte pažljivo, jer su vrlo oštri.
- Neke vrste hrane mogu obojiti plastične dijelove aparata. To je potpuno uobičajeno, i neće oštetiti plastiku, niti će utjecati na ukus hrane. Da bi ovakve promjene boja odstranili, obojena mjesta izribajte krpom, namočenom u biljno ulje.

Pogonski mehanizam

- Obrišite vlažnom krpom i ostavite da se osuši.

Posuda/poklopac i nastavci

- Operite ručno i ostavite da se osuši.
- Alternativno se mogu prati na gornji rešetki stroja za pranje posuđa. U tom slučaju preporučujemo kratak program pranja na niskoj temperaturi.

Brtve poklopaca

- Brtvu poklopca skidate pomoću špicastog vrha lopatice.
- Brtve operite, i prije ponovne uporabe provjerite dali su pravilno namještene.

Okolina

Simbol na proizvodu ili na njegovoj ambalaži označuje, da se s tim proizvodom ne smije postupiti kao s otpadom iz domaćinstva. Umjesto toga treba biti uručen prikladnim sabirnim točkama za recikliranje elektroničkih i električkih aparata. Ispravnim odvoženjem ovog proizvoda spriječit ćete potencijalne negativne posljedice na okoliš i zdravlje ljudi, koje bi inače mogli ugroziti neodgovarajućim rukovanjem otpada ovog proizvoda. Za detaljnije informacije o recikliranju ovog proizvoda molimo Vas da kontaktirate Vaš lokalni gradski ured, uslugu za odvoženje otpada iz domaćinstva ili trgovinu u kojoj ste kupili proizvod.



Garancija i servis

Za informacije ili u slučaju problema obratite se Centru Gorenja za pomoć korisnicima u vašoj državi (telefonski broj naći ćete u međunarodnom garancijskom listu). Ako u vašoj državi nema takvog centra, obratite se lokalnom trgovcu Gorenja, ili odjelu Gorenja za male kućanske aparate.
Nije za profesionalnu uporabu!

GORENJE
VAM ŽELI PUNO ZADOVOLJSTVA U RADU S VAŠIM APARATOM!

Pridržavamo pravo do promjena!

Kako koristiti aparat

Vaš kuhinjski robot SBR 1000B namenjen je korišćenju u domaćinstvu, i nije predviđen za korišćenje u lokalima. Koristite ga isključivo za obradu količina hrane, koje su uobičajene za domaćinstva. Uputstva brižljivo sačuvajte, i po potrebi ih izručite sledećem korisniku aparata.

Pre prve upotrebe aparata:

- Odstranite svu ambalažu, uključivo s plastičnom zaštitom oštrice. Pazite, jer su delovi oštrice veoma opasni. Zaštitu za oštricu možete koristiti za spremanje oštrice, ako je to potrebno.
- Očistite delove aparata (vidi poglavlje "Nega & čišćenje").

Važna bezbednosna upozorenja

Prilikom upotrebe električnih aparata uvek je potrebno slediti nekim osnovnim bezbednosnim uputstvima, među kojima vredi istaknuti sledeće:

1. **Pre upotrebe aparata pročitajte uputstva za upotrebu.** Preporučujemo vam također da uputstva spremite na bezbedno mesto, za slučaj kasnije potrebe.
2. Napon vaše instalacije mora odgovarati podacima, navedenima na dnu aparata. Aparat priključite samo na izmjeničnu struju.
3. Da ne bi došlo do rizika električnog udara, nikad ne uranjajte kućište motora, gajtana, ili utikača u vodu ili neku drugu tečnost.
4. Kad aparat koristite deca, ili ako su deca u blizini u toku njegove upotrebe, potreban je izuzetno brižljiv nadzor.
5. Kad aparat ne koristite, kad nameštavate ili skidate pojedine delove, te pre svakog čišćenja, isključite aparat iz električne mreže.
6. Nikad ne dodirujte pomične delove aparata.
7. Ako je električni priključni gajtan ili utikač oštećen, ako je došlo do greške u delovanju aparata, ili ako vam je aparat pao na patos, odnosno ako se je ošteti na neki drugi način, ne smete ga koristiti. U tom ga slučaju odnesite na najbliži ovlašćeni servis, gde će ga pregledati, popraviti, ili izvršiti potrebna električna ili mehanička regulisanja.
8. Ako koristite dodatke ili pomagala, koji nisu preporučeni u uputstvima za upotrebu, može doći do požara, električnog udara, ili telesnih ozleđa.
9. Ne koristite aparat spolja, na otvorenom prostoru.
10. Pazite da gajtan ne visi preko iverice stola ili radne površine, te da ne dodiruje vruće površine.
11. Da ne bi došlo do težih telesnih ozleđa ili do oštećenja aparata, ne gurajte ruke ili prste u kojima držite dodatke, u blizinu pomičnih delova, oštrica ili kružnih reznih ploča. Smete koristiti samo lopaticu, no i nju samo kad aparat nije uključen.
12. Nijedan deo aparata ne smete koristiti u mikrovalnoj rerni.
13. Noževi su veoma oštri, stoga njima rukujte naročito pažljivo. **Prilikom rukovanja s oštricom, i prilikom njenog čišćenja, uvek držite za pogonsku osovinu, dalje od rezajućeg ruba oštrice.**
14. Oštricu uvek izvadite pre no što sadržaj posude sipate iz nje.
15. Da bi smanjili rizik od ozleđa na najmanju moguću meru, nikad ne stavljajte kružne oštrice na podnožje dok šerpa još nije pričvršćena na svoje mesto.
16. Pre uključivanja aparata proverite dali je poklopac čvrsto na svom mestu.
17. Hranu nikad ne stavljajte u aparat rukom. Koristite pomagalo za uguravanje hrane u otvor.
18. Ako je mehanizam za zatvaranje preopterećen prisilnim zatvaranjem, aparat se može pokvariti i uzrokovati ozlede.
19. Kad koristite mikser/sokovnik, uvek namestite poklopac na svoje mesto.
20. Kad mešate vruću tečnost, izvadite srednji deo dvodelnog poklopca.
21. Aparat ne smete koristiti ako je filter sokovnika oštećen ili slomljen.
22. Ovaj aparat nije namenjen za upotrebu od strane osoba (uključujući i decu) sa smanjenim fizičkim, senzornim ili mentalnim sposobnostima, ili nedostatkom iskustva i znanja, osim pod

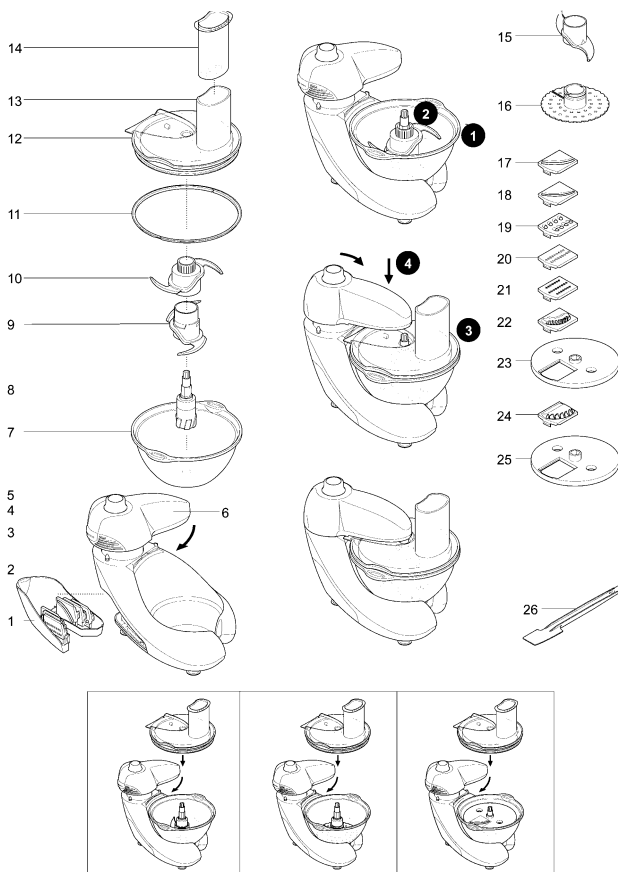
nadzorom ili na osnovu instrukcija za upotrebu aparata datih od strane osobe koja odgovara za njihovu bezbednost. Deca moraju da budu pod nadzorom da se ne bi igrala sa aparatom.

23. Jačina buke: $L_c < 72$ dB (A)

Pre priključenja aparata na električnu mrežu:

- uverite se da električni napon odgovara oznaci na donjoj strani aparata.
- Ovaj aparat ispunjava uslove Direktive Evropske gospodarske zajednice 89/336/EGS.

Opis aparata

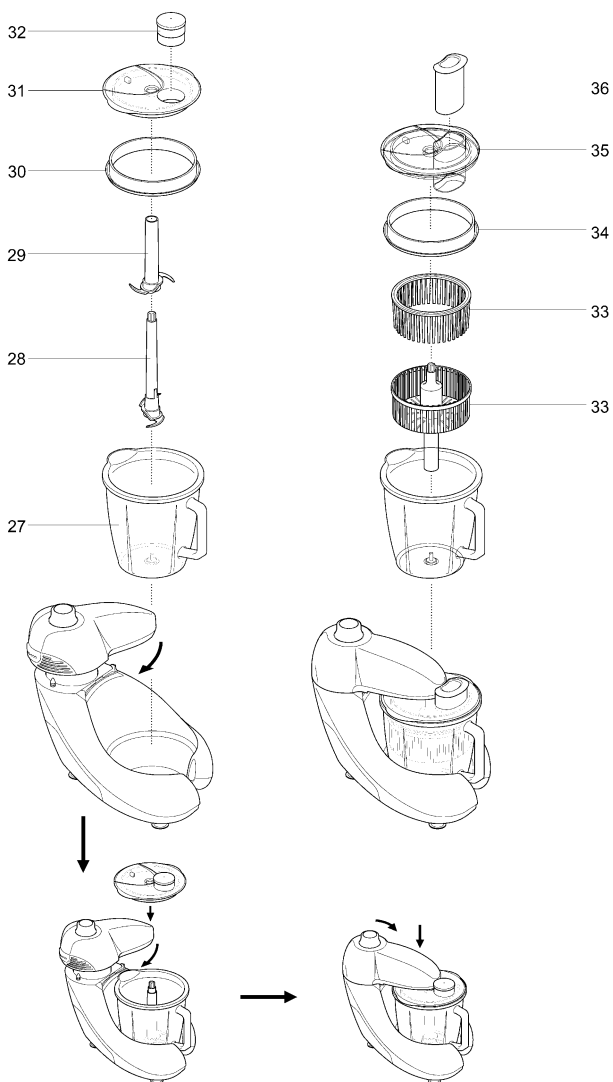


Kuhinjski aparat

1. Mesto za držanje ploča
2. Pogonski mehanizam
3. Bezbednosni prekidač
4. Uključenje/isključenje, kontrola brzine
5. Pulsirajući prekidač
6. Okretna glava
7. Staklena posuda (šerpa)
8. Pogonska osočina
9. Donji nož
10. Gornji nož
11. Zaptivač poklopca posude
12. Poklopac
13. Cev za punjenje
14. Pomagalo za punjenje

Dodatni nastavci

15. Nastavak za mešanje testa
16. Nastavak za umućivanje
17. Ploča za rezanje na debelo
18. Ploča za rezanje na fino
19. Ploča za debelo struganje
20. Ploča za fino struganje
21. Ploča za ribanje
22. Ploča za fino seckanje
23. Standardni nosač za ploče
24. Ploča za grubo seckanje
25. Nosač ploče za grubo seckanje
26. Lopatica



Mikser

- 27. Vrč
- 28. Pogonska osovina/donja oštrica
- 29. Gornja oštrica
- 30. Zaptivač poklopca
- 31. Poklopac
- 32. Čep otvora za punjenje

Sokovnik

- 33. Sokovnik
- 34. Zaptivač poklopca
- 35. Poklopac sokovnika
- 36. Pomagalo za punjenje

Važne informacije

Pre upotrebe aparata pažljivo pročitajte uputstva.

Za vašu bezbednost, SBR 1000B je opremljen sistemom okretno glave. Aparat ne može započeti s delovanjem sve dok okretna glava nije u pravilnom sistemu, i sistem okretno glave ne može se otvoriti, izuzev kad je dugme za uključenje/isključenje (4) postavljeno u poziciju ISKLJUČENO. Za otvaranje okretno glave pritisnite dugme za otvaranje okretno glave (3).

Upotreba seckalice

1. Da bi namestili nož s četiri oštrice, najpre namestite pogonsku osovinu (8) na metalni uložak na dnu posude. Zatim namestite oštrice prikazanim redosledom (9, 10); pritom pazite da gornju oštricu okrećete u smeru kazaljki na časovniku tako dugo, dok oštrica ne sedne na svoje mesto. Zatim namestite oštricu na pogonsku osovinu unutar posude. Oštricu skidate tako da je uhvatite na vrhu pogonske osovine i čitavu je izvučete iz posude. Prilikom odvajanja oštrica noža naročitu pažnju posvetite tome, da svaku jedinicu hvatate za plastični deo, i gornju oštricu okrećete u suprotnom smeru od kazaljki na časovniku, sve dok se ne odvoji od donje oštrice.
2. Natakните posudu (7) na pogonski mehanizam. Zatim na dno posude pričvrstite pogonsku osovinu (8). Na pogonsku osovinu natakните najpre glavni nož (9), a zatim i gornji nož (10). Noževe uvek hvatajte za plastični deo.
3. Dodajte sastojke za obradu u posudu (7).
4. Proverite dali zaptivač (11) pravilno prijanja na poklopac (strana zaptivača sa žlebom neka bude okrenuta prema poklopcu), a zatim poklopac pričvrstite. U otvor za punjenje (13) još ugurajte pomagalo za punjenje (14).
5. Nakon što ste se uverili da je kontrola brzine na poziciji ISKLJUČENO, okrenite okretnu glavu u smeru kazaljki na časovniku i pritisnite je nadole, da se čujnim klikom zaglavi na osovinu. Aparat ne deluje ako glava nije pravilno postavljena.
6. Uključite aparat i izaberite brzinu.
 - Koristite pulsirajući prekidač za kratkotrajno povećanje kapaciteta. Funkcija pulsirajućeg prekidača deluje dok držite prekidač pritisnut.
 - Okretnu glavu ne možete otključati, ako se kontrola za regulisanje brzine ne nalazi u isključenom položaju (OFF).
7. Da ne bi došlo do težih telesnih ozleđa ili oštećenja aparata, ne gurajte ruke ili pomagala u blizinu pomičnih oštrica ili kružnih noževa. Smete koristiti samo lopaticu, no i nju samo kad aparat nije uključen. Hranu nikad ne stavljajte u aparat rukom. Koristite pomagalo za ugaravanje hrane u otvor.
8. Kad završite sa seckanjem sastojaka, okrenite dugme za izbor brzine na ISKLJUČENO (OFF). Zatim pritisnite bezbednosni prekidač (3) i otvorite okretnu glavu. **Okretnu glavu ne možete otvoriti dokle god ne okrenete dugme za regulisanje brzine na OFF poziciju.**
9. Za skidanje poklopcu, nastavka i posude, ponovite gore opisani postupak obrnutim redosledom. Poklopac skinete tako da jednom rukom držite ručku posude, a drugom podignete poklopac, tako da ga uhvatite za cev za punjenje sastojaka (13).
10. Aparat nikad ne ostavljajte bez nadzora!

Važno!

- Kuhinjski aparat nije prikladan za drobljenje i mlevenje zrna kafe, niti za mlevenje šećera, da bi dobili šećer u prahu.
- Kad mešavini sastojaka u posudi dodajete ekstrakte badema, ili neke druge arome, izbegavajte kontakt s plastikom, jer takvi sastojci mogu ostaviti trajne mrlje na posudi.

Izbor brzine za obradu hrane

Namirnica	Količina	Preporučljiva brzina	Maks. vreme delovanja
Meso	1000g	Max	10 - 20 sek
Luk	700g	5 - max	10 - 20 sek
Orasi	600g	Max	10 - 20 sek
Ribe	700g	Pulsirajući - max	10 - 20 sek
Sirevi	700g	Pulsirajući - max	10 - 20 sek
Šargarepa	700g	Pulsirajući - max	20 sek
Jabuke	700g	5 - max	10 - 20 sek
Majoneze	4 jaja/1l zejtina	8 - max	20 sek

UPOTREBA NASTAVKA ZA umučivanje

PAŽNJA: Pre sastavljanja ili skidanja bilo kakvih nastavaka proverite dali je aparat isključen iz električne mreže, i dali je dugme postavljeno na OFF.

VAŽNO: Mikser ne deluje, ako glava nije pravilno nameštena.

1. Postavite posudu (7) na pogonski mehanizam. Zatim na dno posude pričvrstite pogonsku osovinu (8). Na pogonsku osovinu natakните nastavak za umučivanje (16).
2. Dodajte sastojke u posudu (7).
3. Proverite dali zaptivač (11) pravilno prijanja na poklopac (strana zaptivača sa žlebom neka bude okrenuta prema poklopcu), a zatim poklopac pričvrstite. U otvor za punjenje (13) još ugurajte pomagalo za punjenje (14).
4. Nakon što ste se uverili da je kontrola brzine na poziciji ISKLJUČENO, okrenite okretnu glavu u smeru kazaljki na časovniku i pritisnite je nadole, da se čujnim klikom zaglavi na osovinu. Aparat ne deluje ako glava nije pravilno nameštena.
5. Uključite aparat i izaberite maksimalnu brzinu.
6. Kad ste završili s mučenjem sastojaka, okrenite dugme za izbor brzine na ISKLJUČENO (OFF). Zatim pritisnite bezbednosni prekidač (3) i otvorite okretnu glavu. **Okretnu glavu ne možete otvoriti dokle god ne obrnete dugme za regulisanje brzine na OFF poziciju.**
7. Za skidanje poklopca, nastavka za umučivanje i posude, ponovite gore opisani postupak obrnutim redosledom. Poklopac skinete tako da jednom rukom držite ručku posude, a drugom podignete poklopac, tako da ga uhvatite za cev za punjenje sastojaka (13).
8. Zbog bezbednosti preporučujemo da aparat za vreme delovanja pridržavate, tako da ga uhvatite za pomagalo za punjenje (14).

PAŽNJA: Nastavak za umučivanje (16) nikad ne koristite za gnečenje testa!

Izbor brzine za preradu hrane

Namirnica	Količina	Preporučljiva brzina
Jaja	4 kom	1 - max
Majoneza	4 kom	8 - max
Testo za torte	800g	8 - max
Krema	500g	8 - max

KORIŠĆENJE dodatnih nastavaka

PAŽNJA: Prilikom nameštanja i skidanja oštrica i noževa budite naročito oprezni, jer su izvanredno oštri.

VAŽNO: Mikser ne deluje, ako glava nije pravilno nameštena.

1. Izaberite traženu ploču (17, 18, 19, 20, 21, 22) i namestite je oštricom nagore na nosač za ploču (23).
2. Namestite posudu (7) na pogonski mehanizam. Zatim na dno posude pričvrstite pogonsku osovinu (8), a na pogonsku osovinu natakните nosač ploče (23).
3. Dodajte sastojke u posudu (7).
4. Proverite dali zaptivač (11) pravilno prijanja na poklopac (strana zaptivača sa žlebom neka bude okrenuta prema poklopcu), a zatim poklopac pričvrstite. U otvor za punjenje (13) još ugurajte pomagalo za punjenje (14).
5. Nakon što ste se uverili da je kontrola brzine na poziciji ISKLJUČENO, okrenite okretnu glavu u smeru kazaljki na časovniku i pritisnite je nadole, da se čujnim klikom zaglavi na osovinu. Aparat ne deluje ako glava nije pravilno nameštena.
6. Uključite aparat i izaberite maksimalnu brzinu.
7. Kad ste završili s preradom sastojaka, okrenite dugme za izbor brzine na ISKLJUČENO (OFF). Zatim pritisnite bezbednosni prekidač (3) i otvorite okretnu glavu. **Okretnu glavu ne možete otvoriti dokle god ne obrnete dugme za regulisanje brzine na OFF poziciju.**
8. Za skidanje poklopcu, nastavaka i posude, ponovite gore opisani postupak obrnutim redosledom. Poklopac skinete tako da jednom rukom držite ručku posude, a drugom podignete poklopac, tako da ga uhvatite za cev za punjenje sastojaka (13).
9. Zbog bezbednosti preporučujemo da aparat za vreme delovanja pridržavate, tako da ga uhvatite za pomagalo za punjenje (14).

Namirnica	Količina	Preporučljiva brzina
Šargarepa	500g	1 - 3
Rotkvica	500g	1 - 3
Tikve	1000g	1 - 3
Krastavac	1000g	1 - 3
Sir	500g	1 - max
Krompir	500g	1 - 3

NAPOMENA: Ploča za grubo seckanje ne odgovara standardnom nosaču za ploče (24), i koristi se samo s nosačem ploče za grubo seckanje (25).

Saveti

- Koristite sveže sastojke.
- Hranu ne režite na premalene komadiće. Cev za punjenje napunite ravnomerno po celokupnoj širini. Time ćete sprečiti da hrana u toku obrade sklizne u posudu sa strane uz ploču.
- Kad koristite ploču za seckanje, sastojke ugurajte u cev za punjenje horizontalno.
- Kad režete ili stružete: hrana, koja je u cev stavljena vertikalno, izaći će van kraća od hrane, koja je postavljena horizontalno.
- Nakon rezanja, na ploči ili u posudi uvek će ostati manja količina otpadaka.
- Ploče držite u prostoru za čuvanje ploča.

Nastavak za gnječenje testa (15)

- Suve sastojke stavite u posudu, a tečnost sipajte kroz cev u toku delovanja aparata. Mešajte dok se ne oblikuje voljna, elastična gruda testa, što traje otprilike 20-30 sekundi.
- Testo možete ponovno zgnječiti samo rukama. Ponovno gnječenje u posudi nije preporučljivo, jer može uzrokovati nestabilnost aparata.

ploče za rezanje/struganje – debelo, tanko (17, 18):

Ploče se koriste za rezanje sira, šargarepe, krompira, zelja, krastavaca, tikvica, cikle, i luka.

ploče za struganje – debelo, tanko (19, 20)

Ploče se koristi za struganje sira, šargarepe, krompira i drugih namirnica koje imaju sličnu strukturu.

ploča za ribanje (21)

Ploča se koristi za ribanje parmezana i krompira za krompirove knedle.

ploča za seckanje – fino (22)

Ploča se koristi za rezanje krompira i tvrdih sastojaka za salate, sosove i mešana jela od povrća (npr. šargarepe, repe, tikvica & krastavaca).

Bezbednost

- Poklopac nikad ne skidajte dok se ploča potpuno ne umiri i zaustavi.
- Pažljivo rukujte pločama za rezanje, jer su izvanredno oštre.

Upotreba ploča za rezanje (24)

1. Namestite posudu i pogonsku osovinu.
2. Izaberite traženu ploču i namestite je s oštricama nagore.

Napomena: Ploča za grubo seckanje ne odgovara standardnom nosaču ploča, i može da se koristi samo s nosačem ploče za grubo seckanje.

Jedan kraj ploče namestite pod okvir, a drugi kraj ugurajte unutra; ploča naleže samo na jedan način.

3. Ugurajte hranu u cev za punjenje.
4. Aparat uključite, i pomoću pomagala za punjenje – u cev nikad ne gurajte prste – pritisčite hranu nadole u posudu.

UPOTREBA miksera

1. Vrč (27) namestite na pogonski mehanizam. Zatim na vrč pričvrstite pogonsku osovinu/donju oštricu (28).
2. Na pogonsku osovinu namestite gornju oštricu (29); pritom pazite da gornju oštricu okrećete u smeru kazaljki na časovniku tako dugo dok ne nasedne na svoje mesto.
3. U vrč stavite sastojke.
4. Proverite dali zaptivač (30) pravilno prijanja na poklopac (strana zaptivača sa žlebom neka bude okrenuta prema poklopcu), a zatim poklopac (31) pričvrstite. U otvor za punjenje (32) ugurajte čep (32)
5. Okretnu glavu okrećite u smeru kazaljki na časovniku i gurajte nadole dok se ne zaglavi na svoje mesto čujnim klikom. **Mikser ne deluje ako glava nije pravilno nameštena.**
6. Izaberite najvišu brzinu (MAX), ili upotrebite pulsirajući prekidač.

Saveti

- Kad pravite majonezu, stavite u mikser sve sastojke osim zeytina. Zatim sipajte zeytin u posudu kroz otvor za punjenje dok aparat već deluje.
- Guste mešavine, paštete od jaja, i guste sosove možda ćete morati ostrugati s dna posude. Ako je nastavak rada otežan, dodajte više tečnosti.
- Kad drobite led, na 6 ledenih kocki dodajte 15 ml (1 supinu kašiku) vode. Koristite pulsirajući prekidač.

Važno!

- Sve tečnosti neka budu ohlađene na sobnu temperaturu, pre no što ih sipate u mikser.
- Za što duži životni vek miksera, neka mikser nikad ne deluje duže od 60 sekundi. Isključite ga čim postignete traženu gustocu.
- Ne koristite ga za drobljenje i mlevenje začina – ovo može oštetiti plastiku.
- Aparat ne deluje ako mikser nije pravilno namešten.
- Suve sastojke ne stavljajte u mikser ako još nije uključen. Ako je potrebno, sastojke narežite na kockice, skinite čep otvora za punjenje, i komadiće stavljajte u mikser jednog za drugim dok se mikser vrti.
- Mikser ne koristite kao posudu za čuvanje. Pre i nakon upotrebe neka mikser bude prazan.
- Nikad ne mešajte više od 1 1/2 litre tečnosti – za pripremu penastih napitaka (kao npr. mlečni napici) još i manje.

Namirnica	Količina	Preporučljiva brzina	Maks. vreme delovanja
Peršin	70g	8 - max	10 - 20 sek
Šargarepa	400g	8 - max	10 - 15 sek
Paradajz (6 komada)	650g	8 - max	5 - 10 sek
Voće (8 komada)	500g	8 - max	15 - 20 sek
Lešnjak	300g	8 - max	10 - 15 sek
Led	300g	Pulsirajući - max	15 - 20 sek

UPOTREBA sokovnika

1. Vrč (27) namestite na pogonski mehanizam. Zatim pričvrstite sokovnik (33) na metalni uložak na dnu posude.
2. U vrč stavite sastojke.
3. Proverite dali zaptivač (34) pravilno prijanja na poklopac (strana zaptivača sa žlebom neka bude okrenuta prema poklopcu), a zatim poklopac (35) pričvrstite. U otvor za punjenje (36) ugurajte čep.
4. Okretnu glavu okrećite u smeru kazaljki na časovniku i gurajte nadole dok se ne zaglavi na svoje mesto čujnim klikom. **Mikser ne deluje ako glava nije pravilno nameštena.**
5. Izaberite najvišu brzinu (MAX), ili koristite pulsirajući prekidač.
6. Kad ste završili s preradom sastojaka, okrenite dugme za izbor brzine na ISKLJUČENO (OFF). Zatim pritisnite bezbednosni prekidač (3) i otvorite okretnu glavu. **Okretnu glavu ne možete otvoriti dokle ne obrnete dugme za regulisanje brzine na OFF poziciju.**
7. Za skidanje poklopca, sokovnika i posude, ponovite gore opisani postupak obrnutim redosledom. Poklopac skinete tako da jednom rukom držite ručku posude, a drugom podignete poklopac, tako da ga uhvatite za cev za punjenje sastojaka.
8. Zbog bezbednosti preporučujemo da aparat za vreme delovanja pridržavate, tako da ga uhvatite za pomagalo za punjenje (36).

Nega & čišćenje

- Aparat pre čišćenja uvek isključite i izvucite utikač iz doze.
- Oštricama i noževima za rezanje rukujte pažljivo, jer su veoma oštri.
- Neke vrste hrane mogu obojiti plastične delove aparata. To je potpuno uobičajeno, i neće oštetiti plastiku, niti će uticati na ukus hrane. Da bi ovakve promene boja odstranili, obojena mesta izribajte krpom, umočenom u biljno ulje.

Pogonski mehanizam

- Obrišite vlažnom krpom i ostavite da se osuši.

Posuda/poklopac i nastavci

- Operite ručno i ostavite da se osuši.
- Alternativno mogu i da se peru na gornji rešetki mašine za pranje sudova. U tom slučaju preporučujemo kratak program pranja na niskoj temperaturi.

Zaptivač poklopca

- Zaptivač poklopca skidate pomoću špicastog vrha lopatice.
- Zaptivače operite, i pre ponovne upotrebe proverite dali su pravilno namešteni.

Zaštita okoline

Simbol na proizvodu ili na njegovoj ambalaži označava, da se sa tim proizvodom ne sme postupati kao sa otpadom iz domaćinstva. Umesto toga, proizvod treba predati odgovarajućim sabirnim centrima za reciklažu elektronskih i električnih aparata. Ispravnim odvoženjem ovog proizvoda sprečićete potencijalne negativne posledice na životnu sredinu i zdravlje ljudi, koji bi inače mogli biti ugroženi neodgovarajućim rukovanjem otpadom ovog proizvoda. Za dobijanje detaljnih informacija o tretmanu, odbacivanju i ponovnom korišćenju ovog proizvoda, stupite u kontakt sa prikladnim lokalnim ustanovama, službom za sakupljanje kućnog otpada ili sa prodavnicom u kojoj ste kupili ovaj proizvod.



Garancija i servis

Za informacije ili u slučaju problema obratite se Centru Gorenja za pomoć korisnicima u vašoj državi (telefonski broj naći ćete u međunarodnom garantnom listu). Ako u vašoj državi nema takvog centra, obratite se lokalnom prodavcu Gorenja, ili odelu Gorenja za male kućanske aparate.

Nije za komercijalnu upotrebu!

GORENJE
VAM ŽELI MNOGO ZADOVOLJSTVA U RADU S VAŠIM APARATOM!

Pridržavamo pravo do promena!

Како да се употребува апаратот

Вашиот кујнски робот SBR 1000B е наменет за употреба во домаќинството и не е предвиден за употреба во локали. Употребувајте го за обработка на количества храна кои се вообичаени за домаќинствата. Грижливо чувајте ги упатствата, и, спрема потреба, предадете им ги на наредниот корисник.

Пред првата употреба на апаратот:

- Отстранете ја сета амбалажа, вклучително со пластичната заштита на сечилото. Внимавајте, бидејќи сечилата се многу остри. Заштитата за сечилото можете да ја употребите при чување на сечилото, ако е тоа потребно.
- Исчистите ги деловите на апаратот, погледајте заглавие "Нега & чистење".

Важни безбедносни предупредувања

Кога употребувате електрични апарати секогаш е потребно да ги земете во обзир некои основни безбедносни упатства, меѓу кои се и следниве:

1. **Пред првата употреба на апаратот прочитајте ги упатствата за употреба.** Препорачуваме упатствата да ги чувате на безбедно место, можеби во иднина уште ќе ви требаат.
2. Напонот во вашата мрежа мора да им одговара на карактеристиките што се наведени на дното од апаратот. Приклучите само на наизменична струја.
3. За да спречете ризик од електричен удар, никогаш да не го потопувате куќиштето на моторот, кабелот или втакнувачот во вода или друга течност.
4. Кога апаратот го употребуваат деца, или се тие за време неговата употреба во негова близина, потребен е грижлив надзор.
5. Кога апаратот не го употребувате, кога наместувате или отстранувате поединечни делови и пред секое чистење исклучите го апаратот од електричната мрежа.
6. Никогаш да не допирате делови што се движат.
7. Ако се електричниот приклучен кабел или втакнувачот оштетени, ако дошло до грешка при работењето на апаратот или ако паднал на подот, односно се оштетил на друг начин, да не го употребувате апаратот. Вратите го во најблизок овластен сервис, каде ќе го прегледат, поправат или ќе извршат потребни дотерувања, електрични или механички.
8. Ако употребувате приклучоци или помагала кои не се препорачани во упатствата за употреба, може да дојде до пожар, електричен удар или телесни повреди.
9. Да не го употребувате апаратот на отворено.
10. Внимавајте кабелот да не виси преку работ на масата или друга работна површина и да не допира жешки површини.
11. Да не би дошло до тешки телесни повреди или оштетување на апаратот, не посегнувајте со раце или со помагала во близина на ножевите што се движат или кружните ножеви. Можете да ја употребувате лопатката, меѓутоа само кога апаратот не е вклучен.
12. Ниеден дел од апаратот да не употребувате во микробранова рерна.
13. Ножевите се остри, затоа со нив постапувајте претпазливо. **При постапување со нож или чистење на ножот, ножот секогаш држете го за погонското вратило, подалеку од работ за сечење.**
14. Ножот секогаш да го отстраните, пред да ја истурите содржината надвор од садот.
15. За да го смалите ризикот од повреди, никогаш да не ставате кружни ножеви на подножјето, кога садот не е прицврстен на свое место.
16. Пред вклучување уверите се, дали е капакот цврсто на свое место.
17. Никогаш не додавајте храна во апаратот со рака. Употребувајте помагало за притискање на храната.
18. Апаратот може да се расипе и да предизвика повреди, ако е блокирниот механизам изложен на прекумерна сила.
19. Кога употребувате мешалка/соковник, капакот да биде секогаш на свое место.

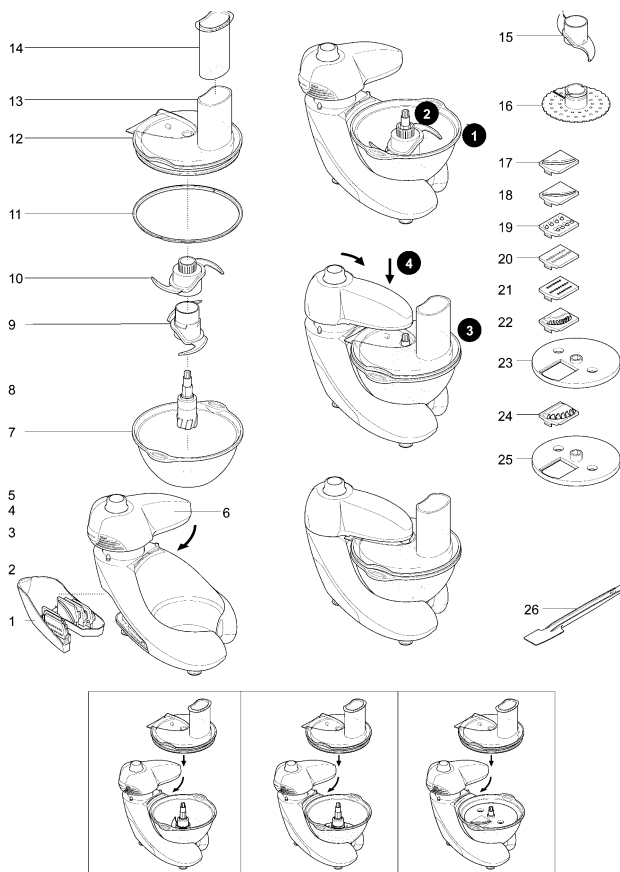
20. Кога мешате жешка течност, отстраните го средниот дел на дводелниот капак.
21. Да не го употребувате апаратот, ако е филтерот на соковникот оштетен или скршен.
22. Този уред не е предначинан за ползване от хора (вклучително деца) с намалени физически усещания или умствени недъзи или без опит и познания, ако са оставени без наблюдение и не са инструктирани от страна на отговарящо за тяхната безопасност лице относно начина на използване на уреда. Наглеждайте децата, за да не си играят с уреда.
23. Ниво на бучава $L_c < 72$ dB (A)

Пред приклучување кон електрична струја:

- уверите се дека електричното напојување е усогласено со ознаката на долната страна од апаратот.
- Овој апарат ги исполнува условите од директивата на Европската стопанска заедница 89/336/EGS.

Оваа опрема е означена во согласност со европската директива 2002/96/EG за отпадна електрична и електронска опрема (waste electrical and electronic equipment - WEEE). Директивата ги определува барањата за собирање и постапување со отпадна електрична и електронска опрема, кои важат во целата Европска Унија.

Опис на апаратот

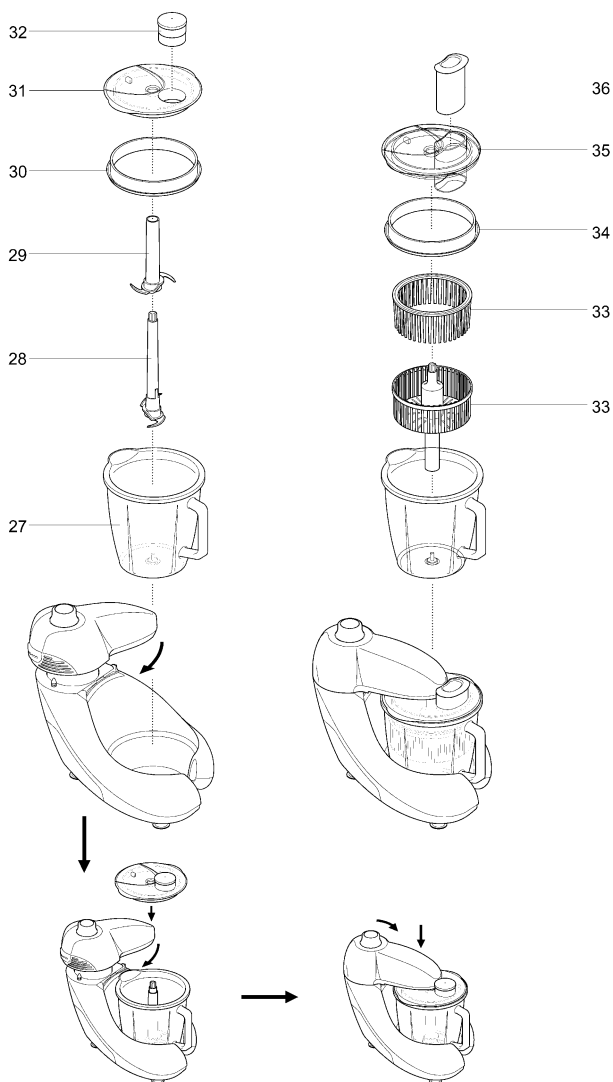


Кујнски апарат

1. Простор за чување на плочите
2. Погонски механизам
3. Безбедносен прекинувач
4. Вклучување/исклучување, контрола на брзината
5. Пулсен прекинувач
6. Вртлива глава
7. Стаклен сад
8. Погонско вратило (оска)
9. Долен нож
10. Горен нож
11. Затнувач на капакот на садот
12. Капак
13. Цевка за полнење
14. Помагало за полнење

Додатни приклучоци

15. Приклучок за месење тесто
16. Приклучок за матење
17. Плоча за режење на дебело
18. Плоча за режење на тенко
19. Плоча за дебело рендосување
20. Плоча заfino рендосување
21. Плоча за стружење
22. Плоча заfino сечкање
23. Стандарден носач за плочи
24. Носач за грубо сечкање
25. Носач за плочата за грубо сечкање
26. Лопатка



Мешалка

- 27. Бокал
- 28. Отстранливо погонско вратило/долен нож
- 29. Горен нож
- 30. Затнувач на капакот
- 31. Капак
- 32. Чеп за отворот за полнење

Соковник

- 33. Соковник
- 34. Затнувач на капакот
- 35. Капак на соковникот
- 36. Помагало за полнење

Важни информации

Пред првата употреба на апаратот внимателно прочитајте ги упатствата.

За ваша безбедност системот SBR 1000B има вртлива глава. Не може да појде во погон, додека вртливата глава не е во соодветна положба, односно заклучена; исто така важи, да системот на вртливата глава не можете да го отворите, ако копчето (4) вклучување/исклучување не е дотерано на позиција ИСКЛУЧУВАЊЕ. За отворање на вртливата глава, притиснете го копчето за отворање на вртливата глава (3).

Употреба на сечкалката

1. За наместување на ножот со четири сечила, најпрвин наместите го погонското вратило (8) на металната влошка на дното од садот. Потоа наместите ги сечилата во претставениот редослед (9, 10), притоа внимавајте да горното сечило го вртите во насока на стрелката на часовникот толку време, додека не се најде на свое место. Потоа, на погонското вратило во внатрешноста на садот, наместите го сечилото. Сечилото ќе го извадите така што ќе го фатите на врвот од погонското вратило и комплетно ќе го извадите од садот. При одвојување на сечилата на ножот уште посебно внимавајте, да секоја единица ја држите за пластичниот дел и горното сечило го вртите во спротивна насока од стрелката на часовникот, додека не се одвои од долното сечило.
2. Наместите го садот (7) на погонскиот механизам. Потоа на дното од садот прицврстите го погонското вратило (8). На погонското вратило ставите го најпрвин долниот нож (9) и потоа и горниот нож (10). Секогаш држете ги ножевите за пластичниот дел.
3. Додајте состојки во садот (7).
4. Проверите дали затнувачот (11) правилно прилегнува на капакот (страната на затнувачот со жлеб да биде свртена кон капакот), потоа прицврстите го капакот. Во отворот за полнење (13) ставите и помагало за полнење (14).
5. Откако се уверите дека е контролата за брзина во положба ИСКЛУЧУВАЊЕ, завртите ја вртливата глава во насока на стрелката на часовникот и притиснете ја надолу, додека таа со чуен клик безбедно не се закачи. Апаратот не работи, ако главата не е правилно наместена.
6. Вклучите го апаратот и изберете брзина.
 - Употребите го пулсниот прекинувач за краткотрајно зголемување на капацитетот. Функцијата на пулсниот прекинувач ќе работи, додека прекинувачот го држите притиснат.
 - Вртливата глава не може да се отклучи, ако контролата за дотерување брзина не се наоѓа во исклучена положба (OFF).
7. Да не би дошло до тешки телесни повреди или оштетување на апаратот, не посегнувајте со раце или со помагала во близина на сечилата што се движат или кружните сечила. Можете да ја употребувате лопатката, меѓутоа само кога апаратот не е вклучен. Никогаш не додавајте храна во апаратот со рака. Употребувајте помагало за притискање на храната.
8. Кога сте завршиле со сечкање на состојките, ве молиме завртите го копчето за дотерување брзина на ИСКЛУЧУВАЊЕ (OFF). Потоа притиснете го безбедносниот прекинувач (3), за да ја отворите вртливата глава. **Вртливата глава не можете да ја отворите, додека не го завртите копчето за дотерување брзина на позиција OFF.**
9. За да го отстраните капакот, приклучокот и садот, гореопишаната постапка повторите ја во обратен редослед. Капакот ќе го отстраните така да со едната рака ја држите рачката на садот и истовремено со другата рака ќе го дигнете капакот, така да го држите за цевката за полнење (13).
10. Апаратот никогаш да не го оставате без надзор!

Важно!

- Кујнскиот апарат не е примерен за дробење и мелење кафени зрна или претворање зрнат шеќер во шеќер во прав.
- Кога на мешавини од состојки во садот додавате екстракт од бадеми или други ароми, избегнувајте контакт со пластиката, бидејќи тоа може да остави трајни флеку на садот.

Избирање брзина при обработка на храната

Прехранбен продукт	Количество	Препорачана брзина	Макс. време на работење
Месо	1000g	Max	10 - 20 секунди
Кромид	700g	5 - max	10 - 20 секунди
Ореви	600g	Max	10 - 20 секунди
Риби	700g	Pulse - max	10 - 20 секунди
Сирења	700g	Pulse - max	10 - 20 секунди
Моркови	700g	Pulse - max	20 секунди
Јаболка	700g	5 - max	10 - 20 секунди
Мајонези	4јајца/1l масло	8 - max	20 секунди

Употреба на приклучокот за матење

ВНИМАНИЕ: Пред составување или отстранување на било кој од приклучоците, уверите се дали е апаратот исклучен од електричната мрежа и дали е копчето дотерано на OFF.

ВАЖНО: Мешалката не работи, ако главата не е правилно наместена.

1. Наместите го садот (7) на погонскиот механизам. Потоа на дното од садот прицврстите го погонското вратило (8). На погонското вратило ставите приклучок за матење (16).
2. Додајте состојки во садот (7).
3. Проверите дали затнувачот (11) правилно прилегува на капакот (страната на затнувачот со жлеб да биде свртена кон капакот), потоа прицврстите го капакот. Во отворот за полнење (13) ставите и помагало за полнење (14).
4. Откако се уверите дека е контролата за брзина во положба ИСКЛУЧУВАЊЕ, завртите ја вртливата глава во насока на стрелката на часовникот и притисните ја надолу, додека таа со чуен клик безбедно не се закачи. Апаратот не работи, ако главата не е правилно наместена.
5. Вклучите го апаратот и изберете максимална брзина.
6. Штом сте завршиле со мешање на состојките, ве молиме завртите го копчето за дотерување брзина на ИСКЛУЧУВАЊЕ (OFF). Потоа притисните го безбедносниот прекинувач (3), за да ја отворите вртливата глава. **Вртливата глава не можете да ја отворите, додека не го завртите копчето за дотерување брзина на позиција OFF.**
7. За да го отстраните капакот, приклучокот за мешање и садот, гореопишаната постапка повторите ја во обратен редослед. Капакот ќе го отстраните така да со едната рака ја држите рачката на садот и истовремено со другата рака ќе го дигнете капакот, така да го држите за цевката за полнење (13).
8. Заради безбедност препорачуваме да го држите помагалото за полнење (14) додека апаратот работи.

ВНИМАНИЕ: Никогаш да не го употребувате приклучокот за матење (16) за месење тесто!

Избирање брзина при обработка на храната

Прехранбен продукт	Количество	Препорачана брзина
Јајца	4 јајца	1 - max
Мајонез	4 парчиња	8 - max
Тесто за торти	800g	8 - max
Крем	500g	8 - max

Употреба на додатни приклучоци

ВНИМАНИЕ: Бидете посебно внимателни при наметување и отстранување на плочите за режење, бидејќи се многу остри.

ВАЖНО: Мешалката не работи, ако главата не е правилно наместена.

1. Изберете сакана плоча (17, 18, 19, 20, 21, 22) и наместите ја со сечилото нагоре на носачот за плочата (23).
2. Наместите го садот (7) на погонскиот механизам. Потоа на дното од садот прицврстите го погонското вратило (8). На погонското вратило ставите носач за плочата (23).
3. Додајте состојки во садот (7).
4. Проверите дали затнувачот (11) правилно прилегува на капакот (страната на затнувачот со жлеб да биде свртена кон капакот), потоа прицврстите го капакот. Во отворот за полнење (13) ставите и помагало за полнење (14).
5. Откако се уверите дека е контролата за брзина во положба ИСКЛУЧУВАЊЕ, завртите ја вртливата глава во насока на стрелката на часовникот и притиснете ја надолу, додека таа со чуен клик безбедно не се закачи. Апаратот не работи, ако главата не е правилно наместена.
6. Вклучите го апаратот и изберете максимална брзина.
7. Штом сте завршиле со мешање на состојките, ве молиме завртите го копчето за дотерување брзина на ИСКЛУЧУВАЊЕ (OFF). Потоа притиснете го безбедносниот прекинувач (3), за да ја отворите вртливата глава. **Вртливата глава не можете да ја отворите, додека не го завртите копчето за дотерување брзина на позиција OFF.**
8. За да го отстраните капакот, носачот за плочи и садот, гореопишаната постапка повторите ја во обратен редослед. Капакот ќе го отстраните така да со едната рака ја држите рачката на садот и истовремено со другата рака ќе го дигнете капакот, така да го држите за цевката за полнење (13).
9. Заради безбедно препорачуваме да го држите помагалото за полнење (14) додека апаратот работи.

Прехранбен продукт	Количество	Препорачана брзина
Моркови	500g	1 - 3
Ротква	500g	1 - 3
Тиквичка	1000g	1 - 3
Краставица	1000g	1 - 3
Сирење	500g	1 - max
Компири	500g	1 - 3

ЗАБЕЛЕШКА: Плочата за грубо сечкање не се прилегува на стандардниот носач за плочи (24) и се употребува само со носач за плоча за грубо сечкање (25).

Совети

- Употребувајте свежи состојки.
- Храна не режете на премногу мали парчиња. Цевката за полнење наполните ја рамномерно по сета ширина. Тоа спречува храната за време режење да се лизга во садот покрај страната на плочата.
- Кога употребувате плоча за сечкање, ставите ги состојките водорамно во цевката за полнење.
- Кога режете или рендосувате: Храна, која е во цевката за полнење ставена вертикално, излегува надвор пократка од храна, која е ставена водорамно.
- По режење на плочата или во садот секогаш ќе остане мало количество отпадоци.
- Плочите ги чувате во просторот за чување.

Приклучок за месење тесто (15)

- Суви состојки ставите во садот, и во време кога апаратот работи, по цевката за полнење додавајте течност. Мешајте, додека не се обликува меко, еластично купче тесто, што трае 20-30 секунди.
- Тестото можете повторно да го премесите само со раце. Повторно месење во садот не е препорачливо, бидејќи може да предизвика нестабилност на апаратот.

плочи за режење/рендосување – дебело, тенко (17, 18):

Плочите се употребуваат за режење сирење, моркови, компири, зелка, краставици, тиквички, цвекло и кромид.

плочи за рендосување – дебело, тенко (19, 20)

Плочите се употребуваат за рендосување сирење, моркови, компири и други прехранбени продукти кои имаат слична текстура.

плоча за стружење (21)

Плочата се употребува за стружење пармезан и компири за компирови кнедли.

плоча за сечкање – фино (22)

Плочата се употребува за режење компири и цврсти состојки за салати, сосови и мешани јадења од зеленчук (на пр. моркови, репа, тиквички и краставици).

Безбедност

- Капакот никогаш да не го отстранувате, додека плочата наполно не запре.
- Со плочите за ражење постапувајте претпазливо - се многу остри.

Употреба на плочите за режење (24)

1. Наместите го садот и погонското вратило.
2. Изберите сакана плоча и наместите ја со сечилото нагоре.

Забелешка: Плочата за грубо сечкање не се прилегнува на стандардниот носач за плочи и може да се употребува само со носач за плоча за грубо сечкање.

Еден крај од плочата наместите под рамката, другиот крај па притисните го внатре; плочата се прилегнува само на еден начин.

3. Притисните храна во цевката за полнење.
4. Вклучите го апаратот и со помагалото за полнење – во цевката за полнење никогаш да не посегнувате со прсти – туркајте ја храната надолу во садот.

Употреба на мешалката

1. Бокалот (27) наместите го на погонскиот механизам. Потоа на бокалот прицврстите го погонското вратило/долниот нож (28).
2. На погонското вратило наместите го горниот нож (29), притоа внимавајте, да горниот нож толку време го вртите во насока на стрелката на часовникот, додека не се најде на свое место.
3. Додајте состојки во бокалот.
4. Проверите дали затнувачот (30) правилно прилегнува на капакот (страната на затнувачот со раб да биде свртена кон надвор), потоа прицврстите го капакот (31). Ставите го чепот (32) во отворот за полнење.
5. Вртливата глава вртите ја во насока на стрелката на часовникот и притискајте ја надолу, додека таа со чуен клик безбедно не се закачи. **Мешалката не работи, ако главата не е правилно наместена.**
6. Изберите највисока брзина (MAX) или употребите го пулсниот прекинувач.

Совети

- Кога правите мајонез, ставите ги во мешалката сите состојки, освен масло. Потоа, за време работење на апаратот, налевајте масло во садот низ отворот за полнење.
- Густы мешавини, паштети од јајца и густы сосови можеби ќе морате да ги отстарните од дното на садот. Ако е тешко да се продолжи, додајте повеќе течност.
- Кога дробите мраз, на 6 коцки мраз додајте 15 ml (1 супена лажица) вода. Употребувајте го пулсниот прекинувач.

Важно!

- Сите течности да бидат оладени на собна температура, пред да ги налеете во мешалката.
- За обезбедување долго време на траење на мешалката, мешалката никогаш да не работи подолго од 60 секунди. Исклучите ја веднаш, штом достигнете сакана густина.
- Да не ја употребувате за дробење и мелење миродии – тоа може да ја оштети пластиката.
- Апаратот не работи, ако мешалката не е правилно наместена.
- Суви состојки на ставајте во мешалката, ако истата уште не е вклучена. Ако е потребно, состојките нарежете ги на парчиња, отстраните го чепот на отворот за полнење и парчињата потоа, за време работење на мешалката, едноподруго спуштајте ги во мешалката.
- Мешалката да не ја употребувате како сад за чување. Пред и по употреба мешалката да биде празна.
- Никогаш не мешајте повеќе од 1 1/2 литар течност – уште помалку за приготвување пенести течности, како што се млечни пијалаци.

Прехранбен продукт	Количество	Препорачана брзина	Макс. време на работење
Магданос	70g	8-max	10-20 секунди
Моркови	400g	8-max	10-15 секунди
Домати (6 домати)	650g	8-max	5-10 секунди
Овошје (8 овошја)	500g	8-max	15-20 секунди
Лешници	300g	8-max	10-15 секунди
Мраз	300g	Pulse-max	15-20 секунди

Употреба на соковникот

1. Бокалот (27) наместите го на погонскиот механизам. Потоа прицврстите го соковникот (33) на металната влошка на дното од садот.
2. Во бокалот ставите состојки.
3. Проверите дали затнувачот (34) правилно прилегнува на капакот (страната на затнувачот со раб да биде свртена кон надвор), потоа прицврстите го капакот (35). Ставите го чепот (36) за отворот за полнење.

4. Вртите ја вртливата глава во насока на стрелката на часовникот и притискајте ја надолу, додека таа со чуен клик безбедно не се закачи. **Мешалката не работи, ако главата не е правилно наместена.**
5. Изберете највисока брзина (MAX) или употребите го пулсниот прекинувач.
6. Кога сте завршиле со обработка на состојките, ве молиме завртите го копчето за дотерување брзина на ИСКЛУЧУВАЊЕ (OFF). Потоа притиснете го безбедносниот прекинувач (3), за да ја отворите вртливата глава. **Вртливата глава не можете да ја отворите, додека не го завртите копчето за дотерување брзина на позиција OFF.**
7. За да го отстраните капакот, соковникот и садот, гореопишаната постапка повторите ја во обратен редослед. Капакот ќе го отстраните така да со едната рака ја држите рачката на садот и истовремено со другата рака ќе го дигнете капакот, така да го држите за цевката за полнење.
8. Заради безбедност препорачуваме да го држите помагалото за полнење (36) додека апаратот работи.

Нега & чистење

- Апаратот пред чистење секогаш да го исклучите и да го извадите втакнувачот од приклучницата.
- Со ножевите и плочите за режење постапувајте претпазливо – се многу остри.
- Некоја храна може да ги обои пластичните делови. Тоа е наполно вообичаено и на пластиката нема да му штети и нема влијание врз вкусот на храната. За отстранување на обоеноста, обоените места истријте ги со крпа, натопена во растително масло.

Погонски механизам

- Избришете го со влажна крпа и оставите да се исуши.

Сад/капак и приклучоци

- Измиете ги рачно и оставите да се исушат.
- Алтернативно можете да ги измиете на горната решетка од машина за миење садови. Се препорачува кратка програма за миење садови, при ниска температура.

Затнувачи на капаците

- Затнувачот ќе го отстраните од капакот со помош на шпичестиот крај на лопатката.
- Измијте ги затнувачите и пред повторна употреба уверите се дали се правилно наместени.

ЖИВОТНА СРЕДИНА

Не го фрлајте на апаратот во нормален домашен отпад, туку во официјална колекција наменета за рециклирање. Со ова, вие помагате да се зачува животната средина.

ГАРАНЦИЈА И СЕРВИС

Ако ви требаат информации, или ако имате проблем, Ве молиме контактирајте го Gorenje центарот за грижа на корисници во вашата земја (види телефонски број во меѓународната гаранција). Ако вашата земја нема таков центар, контактирајте го вашиот локален дилер или Gorenje, Gorenje делот за мали апарати за домаќинство.

Не е за комерцијална употреба!

GORENJE

ВИ ПОСАКУВА ГОЛЕМО ЗАДОВОЛСТВО ПРИ УПОТРЕБАТА НА ВАШИОТ АПАРАТ!

Го задржуваме правото на промени!

How to use

This food processor is a household appliance and is not intended for commercial use. Use it for processing of food in the usual quantities for domestic use.

Store these instructions in a safe place and pass them on in case the appliance changes hands.

Before using for the first time:

- Remove all packaging including the plastic blade covers from the knife blade. Take care the blades are very sharp. Blade covers can be used for when blades are stored if required.
- Wash the parts see 'care & cleaning'.

Important safeguards

When using electrical appliances, in order to reduce the risk of fire, electric shock, and/or injury to persons, basic safety precautions should always be followed, including the following:

1. **Read all instructions before using the appliance.** It is suggested that you keep these instructions in a safe place for future references.
2. Your voltage must correspond to the voltage printed on the bottom of the appliances. Connect to alternating current only.
3. To protect against the risk of electric shock DO NOT IMMERSE the appliance, Cordset or Plug in water or other liquid.
4. Close supervision is necessary when any appliance is used by or near children. Never leave an appliance unattended when in use.
5. Switch off and remove the plug from the power outlet when not in use, before assembling or disassembling parts and before cleaning. To unplug, grasp plug and pull from power outlet. Never pull cord.
6. Avoid contacting moving parts at all times.
7. Do not operate any appliance with a damaged cord or plug, or after the appliance malfunctions or is dropped or damaged in any manner. Return the complete appliance to your nearest authorised service facility for examination, electrical repair, mechanical repair or adjustment.
8. The use of attachments or accessories not recommended or sold by this appliance manufacturer may result in fire, electric shock or personal injury.
9. Do not use outdoors.
10. Do not let cord hang over edge of a table, counter, or touch hot surface.
11. Keep hands and utensils away from moving blades or discs while processing food to reduce the risk of severe injury to persons or damage to the food processor. A scraper may be used but must be used only when the food processor is not running.
12. **The blades and plates are very sharp, handle with care. Always hold the knife blade by the drive shaft, away from the cutting edge, both when handling and cleaning.**
13. Allow all liquids to cool to room temperature before placing them in the liquidiser.
14. To reduce the risk of injury, never place cutting blades or discs on the base without first putting bowl properly in place.
15. Be certain cover is securely locked in place before operating appliance
16. Never feed food by hand. Always use food pusher.
17. **This machine will be damaged and may cause injury if the interlock mechanism is subjected to excessive force.**
18. Always operate blender/juicer with cover in place.
19. When blending hot liquids, remove center piece of two-piece cover.
20. Do not use the appliance if juicer filter is damaged or broken.
21. This appliance is not intended for use by persons (including children) with reduced physical, sensory or mental capabilities, or lack of experience and knowledge, unless they have been given supervision or instruction concerning use of the appliance by a person responsible for their safety. Children should be supervised to ensure that they do not play with the appliance.

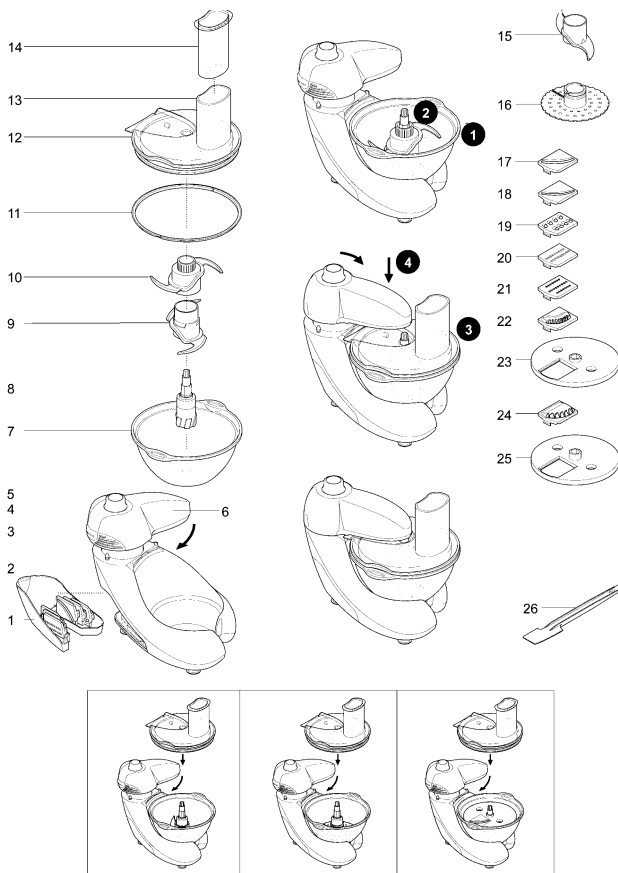
22. Noise level: $L_c < 72$ dB(A)

Before plugging in:

- Make sure your electricity supply is the same as the one shown on the underside of your machine.
- This appliance complies with European Economic Community Directive 89/336/EEC.

This appliance is marked according to the European directive 2002/96/EC on Waste Electrical and Electronic Equipment (WEEE). This guideline is the frame of a European-wide validity of return and recycling on Waste Electrical and Electronic Equipment.

Description

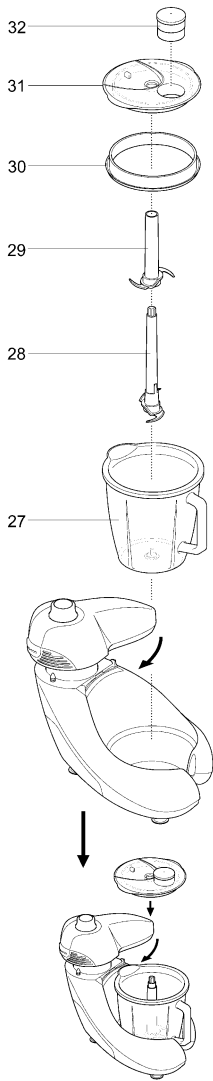


Processor

1. Plate storage compartment
2. Power unit
3. Head release button
4. On/off speed control
5. Pulse button
6. Swivel head
7. Glass bowl
8. Removable bowl drive shaft
9. Main blade
10. Upper blade
11. Bowl lid seal
12. Lid
13. Feed tube
14. Pusher

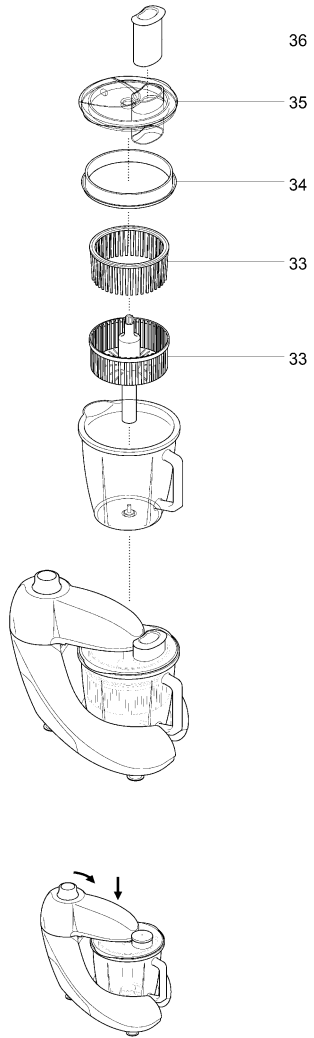
Additional attachments

15. Dough tool
16. Whipping tool
17. Thick slicing plate
18. Thin slicing plate
19. Thick shredding plate
20. Fine shredding plate
21. Rasping plate
22. Fine chipper plate
23. Standard plate carrier
24. Thick chipper plate
25. Thick chipper plate carrier
26. Spatula



Blender

- 27. Jug
- 28. Removable drive shaft/bottom blade
- 29. Top blade
- 30. Lid seal
- 31. Lid
- 32. Filler cap



Juicer

- 33. Juice extractor
- 34. Lid seal
- 35. Juice extractor lid
- 36. Pusher

Important instructions

Before using the appliance, read carefully the following operating instructions.

For your protection, SBR 1000B food processor has a swivel head system. It cannot run unless the swivel head is locked and the swivel head cannot be opened unless the On/Off knob (4) is turned to the Off position. To open the swivel head press the swivel head opening button (3).

To use your food processor

1. To fit the quad knife blade, first fit the drive shaft (8) onto the metal pin in the bottom of the bowl. Then assemble the knife blades (9,10) in the order shown _ taking care to rotate the top blade clockwise until it fits fully into place. Then fit the knife blade assembly onto the drive shaft inside the bowl. To remove, grip the assembly by the top of the drive shaft and remove the entire blade assembly from the bowl. To separate the quad knife blade, take extra care to hold each section by the plastic component and rotate the top blade anticlockwise until it becomes free from the bottom blade.
2. Place the glass bowl (7) onto the glass bowl housing on the unit. Insert the spindle (8) onto the shaft of the glass bowl. Insert the main blade (9) over the shaft of the spindle (8) and insert the upper blade (10) over the main blade (9) properly.. Always hold the chopping blades by the upper plastic part.
3. Place ingredients to be processed in the glass bowl (7).
4. Check the seal (11) is fitted to the lid correctly (fit the grooved side of the seal into the lid) then fit the lid. Insert food pusher (14) into feed chute (13).
5. Ensuring the speed control is in the OFF position, turn the swivel head clockwise and press down until it clicks shut to lock securely. **The processor will not operate if the head is not located correctly.**
6. Switch on and select a speed.
 - Use the pulse control for short burst. The pulse will operate for as long as the button is held down.
 - **The swivel head cannot be unlocked unless the speed control is in the OFF position.**
7. Keep hand and utensils away from the chopping blades while chopping food to reduce the risk of severe injury or damage to the food processor. A scraper may be used, but ONLY when the food processor is not running and has been unplugged.
Never feed food by hand. Always use the food pusher.
8. When finished processing the ingredients, PLEASE turn the speed control knob to the OFF position. Then press the opening button (3) to unlock the swivel head. You can not unlock the swivel head unless you turn the knob to the OFF position.
9. Reverse the above procedure to remove the lid, attachment and bowl. To release the lid, hold one of the bowl handles whilst lifting the lid by the feed Tube (13)
10. Do not leave the appliance unattended when it is in the »ON« position.

Important

- Your processor is not suitable for crushing or grinding coffee beans, or converting granulated sugar to caster sugar.
- When adding almond essence or flavouring to mixtures avoid contact with the plastic as this may result in permanent marking.

Processing example

The processing times are approximate and also depend on the quality of the food to be processed and degree of fineness you require.

Product	Quantity	Recommended level	Operation times
Meat	1000g	Max	10 - 20 sec
Onions	700g	5 - max	10 - 20 sec
Nuts	600g	Max	10 - 20 sec
Fish	700g	Pulse - max	10 - 20 sec
Cheese	700g	Pulse - max	10 - 20 sec
carrots	700g	Pulse - max	20 sec
Apples	700g	5 - max	10 - 20 sec
Mayonnaise	4eggs/1l oil	8 - max	20 sec

Using the whipping tool

CAUTION: Make sure that the unit is unplugged from power source and operation knob is in "OFF" position before inserting or removing any attachments and before cleaning.

IMPORTANT: The food processor unit will not operate if the swivel head is not locked securely.

1. Place the glass bowl(7) onto the glass bowl housing on the unit. Insert the spindle(8) onto the shaft of the glass bowl. Insert the whisking attachment(16) over the shaft of the spindle. (8)
2. Place ingredients to be processed in the glass bowl.(7)
3. Check the seal (11) is fitted to the lid correctly (fit the grooved side of the seal into the lid) then fit the lid. Insert food pusher (14) into feed chute (13).
4. Ensuring the speed control is in the OFF position, turn the swivel head clockwise and press down until it clicks shut to lock securely. **The processor will not operate if the head is not located correctly.**
5. Switch on and select a speed.
6. When finished processing the ingredients, **PLEASE turn the speed control knob to the OFF position.** Then press the opening button (3) to unlock the swivel head. **You can not unlock the swivel head unless you turn the knob to the OFF position.**
7. Reverse the above procedure to remove the lid, attachment and bowl. To release the lid, hold one of the bowl handles whilst lifting the lid by the feed Tube (13)
8. For your safety, keep the pusher(14) in its place while operating the appliance.

WARNING: Never use the whisking attachment (16) for dough kneading.

Processing example

The processing times are approximate and also depend on the quality of the food to be processed and degree of fineness you require.

Product	Quantity	Recommended level
Egg	4 pcs.	1 - max
Mayonnaise	4 pcs.	8 - max
Cake dough	800g	8 - max
Cream	500g	8 - max

Using the attachments

WARNING: Use extreme caution when handling the blades. They are extremely sharp.

IMPORTANT: The food processor unit will not operate if the swivel head is not locked securely.

1. Place the blade (17, 18, 19, 20, 21, 22) of your choice on the blade holder (23).
2. Place the glass bowl (7) onto the glass bowl housing on the unit. Insert the spindle (8) on the shaft of the glass bowl. Insert the blade holder (23) over the shaft of the spindle.
3. Place ingredients to be processed in the glass bowl (7).
4. Check the seal (11) is fitted to the lid correctly (fit the grooved side of the seal into the lid) then fit the lid. Insert food pusher (14) into feed chute (13).
5. Ensuring the speed control is in the OFF position, turn the swivel head clockwise and press down until it clicks shut to lock securely. **The processor will not operate if the head is not located correctly.**
6. Switch on and select a speed.
7. When finished processing the ingredients, **PLEASE turn the speed control knob to the OFF position.** Then press the opening button (3) to unlock the swivel head. **You can not unlock the swivel head unless you turn the knob to the OFF position.**
8. Reverse the above procedure to remove the lid, attachment and bowl. To release the lid, hold one of the bowl handles whilst lifting the lid by the feed Tube (13)
9. For your safety, keep the pusher(14) in its place while operating the appliance.

Product	Quantity	Recommended level
Carrots	500g	1 - 3
Radish	500g	1 - 3
Squash	1000g	1 - 3
Cucumber	1000g	1 - 3
Cheese	500g	1 - max
Potato	500g	1 - 3

WARNING: Please use the big blade holder (24) for the big fries blade (25). Please use the other blade holder (23) for the rest of the other blades (17, 18, 19, 20, 21, 22).

Hints

- Use fresh ingredients
- Don't cut food too small. Fill the width of the feed tube fairly full. This prevents the food from slipping sideways during processing.
- When using the chipper plate, place ingredients horizontally.
- When slicing or shredding: food placed upright comes out shorter than food placed horizontally.
- There will always be a small amount of waste on the plate or in the bowl after processing.
- Store the plates in the storage compartment.

Dough tool (15)

- Place the dry ingredients in the bowl and add the liquid down the feed tube whilst the machine is running. Process until a smooth elastic ball of dough is formed this will take 20 - 30 secs.
- Re-knead by hand only. Re-kneading in the bowl is not recommended as it may cause the processor to become unstable.

Slicing plates – thick , thin (17, 18)

Use for slicing cheese, carrots, potatoes, cabbage, cucumber, courgettes, beetroot and onions.

Shredding plates – thick , fine (19, 20)

Use for shredding cheese, carrots, potatoes and foods of a similar texture.

Rasping plate (21)

Grates Parmesan cheese and potatoes for German potato dumplings.

Chipper plate – fine , thick (22)

Use to cut potatoes and firm ingredients for salads, garnishes, casseroles and stir fries (e.g. carrots, swede, courgette & cucumber).

Safety

- Never remove the lid until the cutting plate has completely stopped.
- Handle the cutting plates with care – they are extremely sharp.

To use the cutting plates (24)

1. Fit the bowl and drive shaft.
2. Select the desired plate and fit into the carrier with the cutting side uppermost.

Note: The thick chipper plate will not fit the standard plate carrier and must only be used with the thick chipper plate carrier.

Locate one end of the plate under the rim and press the other end into position, it will only fit one way round.

3. Put the food into the feed tube.
4. Switch on and push down evenly with the pusher – never put your fingers in the feed tube.

To use your blender

1. Fit the jug (27) to the power unit. Then fit the drive shaft/bottom blade (28) to the jug.
2. Fit the top blade (29) to the drive shaft, taking care to rotate the top blade clockwise until it fits fully into place.
3. Put your ingredients into the jug.
4. Check the seal (30) is fitted to the lid correctly (fit the seal so the lipped edge of the seal faces outwards) then fit the lid (31). Fit the filler cap (32).
5. Turn the swivel head clockwise and press down until it clicks shut to lock securely. **The liquidiser will not operate if the head is not located correctly.**
6. Select MAX speed or use the pulse control.
7. When finished processing the ingredients, **PLEASE turn the speed control knob to the OFF position.** Then press the opening button (3) to unlock the swivel head. **You can not unlock the swivel head unless you turn the knob to the OFF position.**
8. Reverse the above procedure to remove the lid, double blades and jug. To release the lid, hold one of the jug handles whilst lifting the lid by the feed tube.

Hints

- When making mayonnaise, put all the ingredients, except the oil into the liquidiser. Then with the machine running, pour the oil down the hole in the lid.
- Thick mixtures, eg pates and dips, may need scraping down. If it's difficult to process, add more liquid.
- When crushing ice, add 15mls water to 6 ice cubes. Use the pulse control.

Important!

- Allow all liquids to cool to room temperature before placing them in the liquidiser.
- To ensure the long life of your liquidiser, never run it for longer than 60 seconds. Switch off as soon as you've got the right consistency.
- Don't process spices - they may damage the plastic.
- The machine won't work if the liquidiser is fitted incorrectly.
- Don't put dry ingredients into the liquidiser before switching on. If necessary, cut them into pieces; remove the filler cap; then with the machine running, drop them through one by one.
- Don't use the liquidiser as a storage container. Keep it empty before and after use.
- Never blend more than 1 1/2 litres (2pts 12fl oz) - less for frothy liquids like milkshakes.

Product	Quantity	Recommended level	Operation times
Parsley	70g	8 - max	10 - 20 sec
Carrot	400g	8 - max	10 - 15 sec
Tomato (6 pcs.)	650g	8 - max	5 - 10 sec
Fruit (8 pcs.)	500g	8 - max	15 - 20 sec
Hazelnut	300g	8 - max	10 - 15 sec
Ice	300g	Pulse - max	15 - 20 sec

To use your juice extractor

1. Fit the jug (27) to the power unit. Then fit the drive shaft/bottom blade (33) to the jug.
2. Put your ingredients into the jug.
3. Check the seal (34) is fitted to the lid correctly (fit the seal so the lipped edge of the seal faces outwards) then fit the lid (35). Fit the filler cap (36).
4. Turn the swivel head clockwise and press down until it clicks shut to lock securely. **The liquidiser will not operate if the head is not located correctly.**
5. Select MAX speed or use the pulse control.
6. When finished processing the ingredients, **PLEASE turn the speed control knob to the OFF position.** Then press the opening button (3) to unlock the swivel head. **You can not unlock the swivel head unless you turn the knob to the OFF position.**
7. Reverse the above procedure to remove the lid, juice extractor and jug. To release the lid, hold one of the jug handles whilst lifting the lid by the feed tube.
8. For your safety, keep the pusher(36) in its place while operating the appliance.

Cleaning and maintenance

- Always switch off and unplug before cleaning.
- Handle the blades and cutting plates with care – they are extremely sharp.
- Some foods may discolour the plastic parts. This is perfectly normal and won't harm the plastic or affect the flavour of your food. Rub with a cloth dipped in vegetable oil to remove the discolouration.

Power unit

- Wipe with a damp cloth, then dry.

Bowl/lid and attachments

- Wash by hand, then dry.
- Alternatively they can be washed on the top rack of your dishwasher. A short low temperature program is recommended.

Lid seals

- Use the pointed end of the spatula to remove the lid seals.
- Wash the seals and ensure that the seals are fitted correctly before use.

Environment

Do not throw away the appliance with the normal household waste at the end of its life, but hand it in at an official collection point for recycling. By doing this, you help to preserve the environment.

Guarantee & service

If you need information or if you have a problem, please contact the Gorenje Customer Care Centre in your country (you find its phone number in the worldwide guarantee leaflet). If there is no Customer Care Centre in your country, go to your local Gorenje dealer or contact the Service department of Gorenje domestic appliances.

For personal use only!

**GORENJE
WISHES YOU A LOT OF PLEASURE WHEN USING YOUR APPLIANCE**

We reserve the right to any modifications!

Cum se folosește

Acest robot de bucătărie este un produs destinat utilizării casnice, și nu celei comerciale. Folosiți-l pentru prepararea hranei în cantități normale utilizării domestice. Păstrați aceste instrucțiuni într-un loc sigur.

Înainte de prima utilizare:

- Îndepărtați toate ambalajele, inclusiv învelitorile de plastic ale cuțitelor. Atenție, lamele sunt foarte ascuțite. Învelitorile lamelor pot fi folosite când trebuie să depozitați produsul.
- Spălarea componentelor se face conform capitolului 'Întreținere & curățare'.

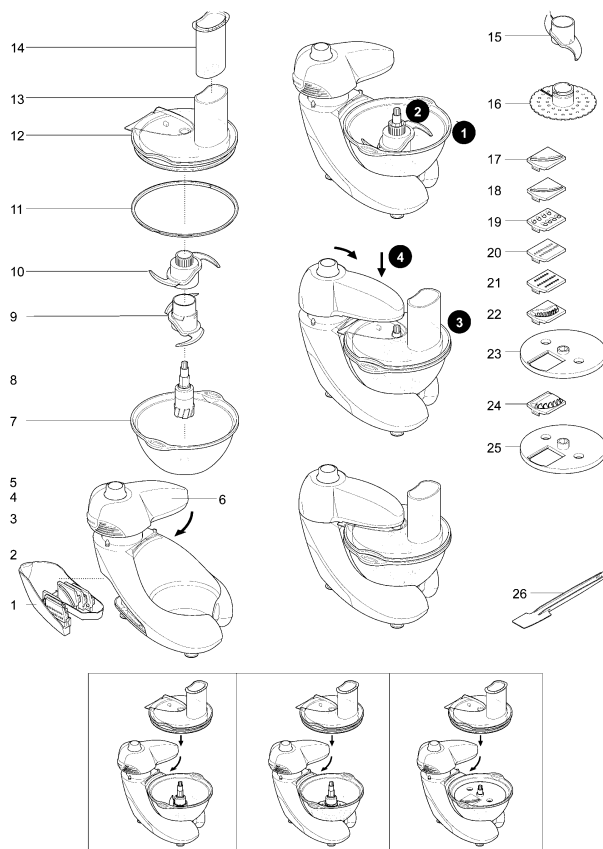
ATENȚIONĂRI IMPORTANTE

Când utilizați electrocasnice electrice, pentru a reduce riscul de incendiu, șoc electric, și/sau răniri, trebuie urmate câteva precauții de siguranță, inclusiv următoarele:

1. **Citiți toate instrucțiunile înainte de a utiliza aparatul.** Se recomandă păstrarea acestor instrucțiuni pentru referințe ulterioare.
2. Voltajul rețelei dvs. electrice trebuie să corespundă cu cea înscrisă pe plăcuța din partea de jos a aparatului. Conectați doar la curent alternativ. Conectați doar la curent alternativ.
3. Pentru a vă proteja împotriva socului electric NU SCUFUNDAȚI ÎN APĂ aparatul, cablul sau prizele.
4. Este necesară supravegherea atentă a copiilor în preajma aparatului. Nu lăsați aparatul nesupravegheat când este în stare de funcționare.
5. Opriți aparatul și scoateți-l din priză când nu îl folosiți, înaintea asamblării sau dezasamblării sau înaintea curățării. Nu trageți de cablul de alimentare pentru a scoate aparatul din priză.
6. Evitați contactul cu părțile mobile.
7. Nu folosiți produsul dacă acesta are cablul de alimentare sau ștecherul defect, sau dacă aparatul a fost scăpat, sau defectat în orice fel. Returnați aparatul în întregime la cel mai apropiat centru de servicii autorizat pentru examinare, reparație electrică, mecanică sau ajustări.
8. Dacă utilizați dispozitive sau atașamente care nu sunt recomandate în acest manual, puteți provoca incendii, șoc electric sau accidente.
9. Nu lăsați cablul să atârne peste marginea mesei, a blatului, sau să intre în contact cu suprafețe fierbinți.
10. Nu atingeți cu mâna sau alte ustensile lamele și discurile atunci când acestea funcționează. Veți evita în acest fel accidentele și deteriorarea aparatului. Puteți folosi un instrument de răzuire doar atunci când aparatul nu funcționează.
11. **Lamele sunt foarte ascuțite. Manevrați-le cu grijă.**
12. Răciți lichidele la temperatura mediului ambiant, înaintea introducerii în aparat.
13. Pentru a reduce riscul provocării accidentelor, nu puneți lamele sau discurile la bază, fără a fixa în prealabil vasul.
14. Asigurați-vă că ați fixat bine capacul, înainte de a porni aparatul.
15. Nu puneți mâncare cu mâna. Folosiți dispozitivul de împingere.
16. Nu forțați mecanismul de blocare de pe capac.
17. Blenderul trebuie folosit doar cu capac.
18. Atunci când puneți lichide fierbinți în blender, scoateți partea centrală a capacului.
19. Nu folosiți aparatul dacă filtrul pentru sucuri este deteriorat.
20. Acest aparat nu trebuie utilizat de către persoane (inclusiv copii) care au capacități fizice, mentale sau senzoriale reduse sau sunt lipsite de experiență și cunoștințe, cu excepția cazului în care sunt supravegheați sau instruiți cu privire la utilizarea aparatului de către o persoană responsabilă pentru siguranța lor. Copiii trebuie supravegheați pentru a nu se juca cu aparatul.
21. Nivel de zgomot: Lc < 72 dB [A]

Acest produs este marcat în conformitate cu Directiva 2002/96/EC în legătură cu Reciclarea echipamentelor electrice și electronice (WEEE). Acesta este un ghid al validității returnării și reciclării echipamentelor electrice și electronice.

Descriere



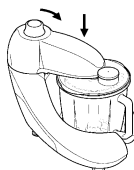
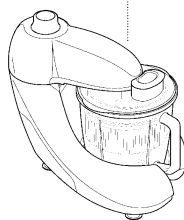
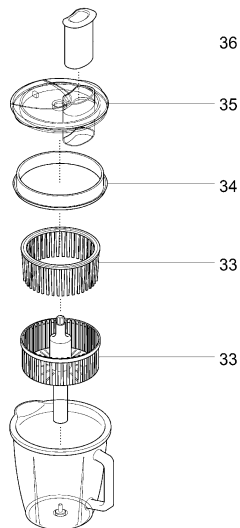
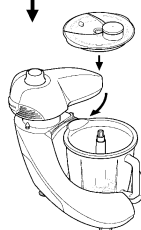
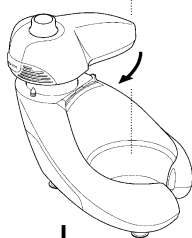
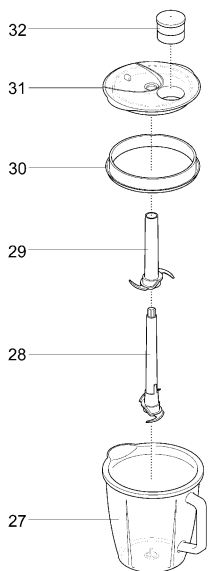
Robot

1. Compartiment de stocare
2. Unitatea electrică
3. Buton pentru desfacerea capacului
4. On/off control al vitezei
5. Butonul puls
6. Cap rotitor
7. Bol de sticlă
8. Mâner pentru îndepărtarea bolului
9. Lama principală
10. Lama superioară
11. Închizătoare capac bol
12. capac
13. Tub

14. Împingător

Atașamente adiționale

15. Atașament pentru aluat
16. Unealtă pentru a bate spumă
17. Dispozitiv pentru a tăia felii groase
18. Dispozitiv pentru a tăia felii subțiri
19. Dispozitiv pentru răzuire mare
20. Dispozitiv pentru răzuire fină
21. Răzătoare
22. Dispozitiv pentru feliere
23. Suport standard
24. Dispozitiv pentru mărunțire mai mare
25. Suport pentru dispozitiv
26. Spatula



Blender

- 27. Cană
- 28. Mâner mobil /Lama inferioară
- 29. Lama superioară
- 30. Închizătoare capac bol
- 31. capac
- 32. Capac de etanșare

Storcător

- 33. Extractor de suc
- 34. Închizătoare capac
- 35. Capac pentru extractorul de suc
- 36. Dispozitiv pentru împingere

Informații importante

Citiți instrucțiunile înainte de a folosi aparatul.

Pentru siguranța dvs., robotul de bucătărie SBR 1000B are un sistem cu un cap rotitor. Aparatul nu pornește dacă acest cap rotitor nu este închis, iar capul rotitor nu poate fi deschis decât prin rotirea butonului On/Off (4) la poziția Off. Pentru deschiderea capului rotitor apăsați butonul de deschidere (3).

Utilizare

1. Pentru a potrivi lama, potriviți axul (8) pe dispozitivul de fixare de metal de pe partea inferioară a bolului. Apoi asamblați lamele (9,10) în ordinea arătată _ având grijă să rotească lama superioară în sensul acelor de ceasornic până este corect poziționat. Apoi montați lamele pe axul din interiorul bolului. Pentru îndepărtare, luați ansamblul de capătul axului și îndepărtați întregul ansamblu din bol. Pentru a separa lama groasă, aveți grijă să luați fiecare secțiune de componentul de plastic și rotiți în sensul invers acelor de ceasornic, până se desprinde de lama inferioară.
2. Poziționați bolul de sticlă (7) pe suportul special. Introduceți fusul (8) pe axul bolului de sticlă. Introduceți lama principală (9) peste ax (8) și apoi introduceți lama superioară (10) peste lama principală (9) în mod corect. Țineți lamele de părțile de plastic.
3. Puneți ingredientele în bolul de sticlă (7).
4. Verificați ca închizătoarea (11) este potrivită corect în capac (potriviți șanțul închizătorii în capac) apoi potriviți capacul. Introduceți dispozitivul pentru împingere (14) în topogan (13).
5. Asigurându-vă că controlul vitezei este oprit, rotiți capul rotitor în sensul acelor de ceasornic și apăsați până acesta este corect închis.
6. Robotul nu va funcționa dacă capacul nu este corect închis.
 - Porniți și alegeți viteza. Folosiți opțiunea puls se folosește pentru acțiuni scurte. Opțiunea puls va funcționa atâta timp cât țineți apăsat butonul.
 - Capul rotitor nu poate fi desfăcut dacă controlul vitezei nu este în poziția OFF.
7. Țineți mâinile și ustensilele departe de lamele de mărunțit pentru a reduce riscul rănilor sau afectării robotului de bucătărie. Un dispozitiv de răzuire poate fi folosit doar dacă aparatul este oprit și scos din priză.
Nu împingeți alimentele cu mâna. Folosiți dispozitivul special de împingere.
8. După ce ingredientele au fost procesate, rotiți butonul de control la vitezei în poziția OFF. Apoi apăsați butonul pentru deschidere (3) pentru a desface capul rotitor. **Capul rotitor nu poate fi desfăcut dacă controlul vitezei nu este în poziția OFF.**
9. Folosiți procedura de mai sus în mod invers pentru a îndepărta capacul, atașamentul și bolul. Pentru îndepărtarea capacului, țineți unul din mânerul bolului, ridicând capacul Tub (13)
10. Nu lăsați aparatul nesupravegheat atunci când este în poziția »ON«.

Important!

- Robotul Dvs de bucătărie este potrivit și pentru măcinarea cafelei, sau zahărului.
- Când adăugați esențe sau mirodenii, evitați contactul cu părțile de plastic pentru a nu le păta.

Exemplu de procesare

Timpul de procesare este aproximativ și depinde de calitatea alimentelor ce vor fi procesate și gradul de mărunțire dorit.

Produs	Cantitate	Nivel recomandat	Durată
Carne	1000g	Max	10 - 20 sec
Ceapă	700g	5 - max	10 - 20 sec
Nuci	600g	Max	10 - 20 sec
Pește	700g	Pulse - max	10 - 20 sec
Brânză	700g	Pulse - max	10 - 20 sec
Lichide (supă)	700g	Pulse - max	20 sec
Mere	700g	5 - max	10 - 20 sec
Maioneză	4ouă/1l ulei	8 - max	20 sec

Folosirea dispozitivului de batere

ATENȚIE: Înainte de a introduce sau de a scoate atașamentele, asigurați-vă că aparatul este oprit „OFF” și scos din priză.

IMPORTANT: Robotul nu va funcționa până capul rotitor nu este corect închis.

- Plasați bolul de sticlă (7) pe suportul special. Introduceți fusul (8) pe axul bolului de sticlă. Introduceți dispozitivele de batere (16) peste ax. (8)
- Puneți ingredientele în bolul de sticlă .(7)
- Verificați ca închizătoarea (11) is este potrivită corect în capac (potriviiți șanțul închizătorii în capac) apoi potriviiți capacul. Introduceți dispozitivul pentru împingere (14) în topogan (13).
- Asigurându-vă că controlul vitezei este oprit, rotiți capul rotitor în sensul acelor de ceasornic și apăsați până acesta este corect închis. **Robotul nu va funcționa dacă capacul nu este corect închis.**
- Porniți și alegeți viteza.
- După ce ingredientele au fost procesate, **rotiți butonul de control la vitezei în poziția OFF.** Apoi apăsați butonul pentru deschidere (3) pentru a desface capul rotitor. **Capul rotitor nu poate fi desfăcut dacă controlul vitezei nu este în poziția OFF.**
- Folosiți procedura de mai sus în mod invers pentru a îndepărta capacul, atașamentul și bolul. Pentru îndepărtarea capacului, țineți unul din mânerile bolului, ridicând capacul.
- Pentru siguranță, țineți dispozitivul de împingere (14) la locul său când folosiți aparatul.

AVERTISMENT IMPORTANT: Nu folosiți dispozitivul de amestecare pentru prepararea aluatului.

Exemplu

Timpul de procesare este aproximativ și depinde de calitatea alimentelor ce vor fi procesate și gradul de mărunțire dorit.

Produs	Cantitate	Nivel recomandat
Ou	4 buc.	1 - max
Maioneză	4 buc.	8 - max
Aluat	800g	8 - max
Frișcă	500g	8 - max

Folosirea atașamentelor

ATENȚIE: Folosiți cu extremă grijă lamele. Acestea sunt extrem de ascuțite.

IMPORTANT: Robotul nu va funcționa până capul rotitor nu este corect închis.

1. Puneți lamele (17, 18, 19, 20, 21, 22) alese în locul special destinat (23).
2. Puneți bolul de sticlă (7) pe suportul special. Introduceți axul (8) în bol. Introduceți suportul pentru lame (22) pe ax.
3. Puneți ingredientele în bolul de sticlă (7). Verificați ca închizătoarea (11) să este potrivită corect în capac (potriviiți șanțul închizătorii în capac) apoi potriviți capacul. Introduceți dispozitivul pentru împingere (14) în topogan (13).
4. Asigurându-vă că controlul vitezei este oprit, rotiți capul rotitor în sensul acelor de ceasornic și apăsați până acesta este corect închis. **Robotul nu va funcționa dacă capacul nu este corect închis.**
5. Porniți și alegeți viteza.
6. Folosiți opțiunea puls se folosește pentru acțiuni scurte. Opțiunea puls va funcționa atâta timp cât țineți apăsat butonul.
7. **Capul rotitor nu poate fi desfăcut dacă controlul vitezei nu este în poziția OFF.** Folosiți procedura de mai sus în mod invers pentru a îndepărta capacul, atașamentul și bolul. Pentru îndepărtarea capacului, țineți unul din mânerul bolului, ridicând capacul.
8. Pentru siguranță, țineți dispozitivul de împingere (14) la locul său când folosiți aparatul.

Produs	Cantitate	Nivel recomandat
Morcovi	500g	1 - 3
Ridichie	500g	1 - 3
Suc	1000g	1 - 3
Castravete	1000g	1 - 3
Brânză	500g	1 - max
Cartof	500g	1 - 3

ATENȚIE: Folosiți suportul manei mari (24) pentru lama de cartofi prăjiți (25). Folosiți alt suport (23) pentru restul lamelor (17, 18, 19, 20, 21, 22).

Sugestii

- Folosiți ingrediente proaspete
- Nu tăiați alimentele în bucăți prea mici. Unpleți tubul de alimentare. Astfel se previne alunecarea alimentelor în părți
- Când mărunțiți, țineți ingredientele orizontal.
- Când feliați sau mărunțiți: feliile vor ieși mai mici dacă puneți alimentul vertical și nu orizontal.
- După procesare vor rămâne câteva rămășițe.
- Păstrați dispozitivele în compartimentul special.

Dispozitivul pentru aluat (15)

- Puneți ingredientele uscate în bol și adăugați lichidele prin tubul de alimentare când mașina funcționează. Amestecați până se formează o minge fină și elastică, aprox 20 - 30 sec.
- Frământați apoi cu mâna. Nu frământați direct în bol pentru a nu provoca stricăciuni.

Dispozitive de feliere – groasă, fină (17, 18)

Folosiți pentru a felia brânza, morcovi, cartofi, varză, castravete sau ceapă.

Dispozitive de mărunțire – groasă, fină (19, 20)

Folosiți pentru a mărunți brânza, morcovi, cartofi și alte alimente similare.

Răzătoare (21)

Radeți brânza Parmezan și cartofii pentru colțunașii nemțești.

Feliator – fin, gros (22)

Folosiți la tăierea cartofilor și ingredientelor tari pentru salate, garnituri, etc

Siguranță

- Nu îndepărtați capacul până ce dispozitivele nu s-au oprit.
- Utilizați dispozitivele cu grijă – sunt foarte ascuțite.

Pentru a folosi dispozitivele de tăiere (24):

1. Potrivii bolul.
2. Selectați dispozitivul dorit și potriviți-l cu lama în sus.

Notă: Feliatorul gros nu poate fi folosit decât cu suportul său special.

Puneți un capăt sub ramă și apăsați celălalt capăt pentru a intra unul în altul.

3. Puneți alimentele în tubul de alimentare.
4. Porniți și apăsați alimentele cu dispozitivul pentru împingere – nu introduceți degetele în tub.

Folosirea BLENDER-ului

1. Potrivii ulciorul (27) în unitatea principală. Apoi potriviți lama inferioară (28) la ulcior. Potrivii lama superioară (29) pe ax, având grijă să rotiți lama superioară în sensul acelor de ceasornic până ajunge la locul special destinat.
2. Puneți ingredientele în ulcior.
3. Verificați dacă închizătoarea (30) este potrivită corect la capac (potrivii închizătoarea astfel încât marginea sa să fie în afară)
Apoi potriviți capacul (31). Potrivii capul de umplere (32).
Întoarceți capul rotitor în sensul acelor de ceasornic și apăsați până se închide bine. **Blender-ul nu va funcționa corect dacă capacul nu este închis corect.**
4. Selectați viteza MAX sau folosiți opțiunea puls.
Când ați terminat de procesat alimentele, **va rugăm a întoarce butonul pentru viteză la poziția OFF.** Apoi apăsați butonul pentru deschidere (3) și deschideți capul rotitor. **Nu puteți deschide capul rotitor dacă butonul nu este la poziția OFF.**
5. Folosiți procedura inversă pentru a îndepărta capacul, lamele duble și ulciorul. Pentru a îndepărta capacul, țineți de un mâner al ulciorului și ridicați capacul de tub.

Sugestii

- Când faceți maioneză, puneți toate ingredientele, cu excepția uleiului, în mixer. După ce aparatul a pornit, turnați uleiul.
- Mixturile groase, eg sosuri, pot necesita răzuire. Dacă acestea sunt dificil de procesat, adăugați mai mult lichid.
- Când zdrobiți gheață, adăugați 15mls de apă la 6 cuburi de gheață. Folosiți opțiunea puls.

Important

- Lăsați lichidele să se răcorească înainte de a le pune în aparat.
- Pentru a asigura durabilitatea aparatului, nu îl utilizați pe perioade mai lungi de 60 secunde. Oprii-l de îndată ce atingeți consistența dorită.
- Nu procesați mirodenii – pot strica părțile din plastic.
- Mașina nu va funcționa dacă blender-ul nu este potrivit bine.
- Nu puneți ingrediente uscate înainte de a porni aparatul. Dacă este necesar, tăiați-le în bucățele;
- Îndepărtați tubul de umplere; apoi, în timp ce mașina funcționează, introduceți-le pe rând.
- Nu folosiți blender-ul pentru a păstra alimentele. Trebuie ținut gol după folosire.

- Nu amestecați mai mult de 1 1/2 litri (2pts 12fl oz) – mai puțin pentru lichidele spumoase precum milkshak-uri.

Produs	Cantitate	Nivel recomandat	Timp de operare
Pătrunjel	70g	8 - max	10 -20 sec
Morcov	400g	8 - max	10 -15 sec
Roșii (6 buc.)	650g	8 - max	5 -10 sec
Fructe (8 buc.)	500g	8 - max	15 -20 sec
Alune	300g	8 - max	10 -15 sec
Gheață	300g	Puls - max	15 -20 sec

Folosirea storcătorului

1. Potrivii ulciorul (27) în unitatea principală. Apoi potrivii lama inferioară (33) la ulcior.
2. Puneți ingredientele în ulcior.
3. Verificați dacă închizătoarea (34 este potrivită corect la capac (potrivii închizătoarea astfel încât marginea sa să fie în afară)
Apoi potrivii capacul (35). Potrivii capul de umplere (36).
4. Întoarceți capul rotitor în sensul acelor de ceasornic și apăsați până se închide bine. **Storcătorul nu va funcționa corect dacă capacul nu este închis corect.**
5. Selectați viteza MAX sau folosiți opțiunea puls.
6. Când ați terminat de procesat alimentele, va **rugăm a întoarce butonul pentru viteză la poziția OFF**. Apoi apăsați butonul pentru deschidere (3) și deschideți capul rotitor. **Nu puteți deschide capul rotitor dacă butonul nu este la poziția OFF.**
7. Folosiți procedura inversă pentru a îndepărta capacul, lamele duble și ulciorul. Pentru a îndepărta capacul, țineți de un mâner al ulciorului și ridicați capacul de tub.
8. Pentru siguranța Dvs., păstrați dispozitivul de împingere (36) la locul său când folosiți aparatul.

Curățare și menținere

- Opriți aparatul și scoateți-l din priză înainte de curățare.
- Utilizați cu grijă lamele și plăcuțele de tăiere – acestea sunt foarte ascuțite.
- Unele alimente pot decolora părțile de plastic. Acest lucru este normal și nu va dăuna plasticului, nici nu va afecta gustul mâncării Dvs. Ștergeți cu o cârpă înmuiată în ulei vegetal pentru a îndepărta decolorarea.

Unitatea centrală

- Ștergeți cu o cârpă umedă, apoi uscați.
- Bol/capac și atașamente
- Spălați manual, apoi uscați.
- Acestea pot fi spălate și pe raftul superior al mașinii de spălat vase. Se recomandă un program scurt, la o temperatură scăzută.

Închizătorile capacelor

- Folosiți capătul ascuțit al spatulei to pentru a îndepărta închizătorile.
- Spălați-le și asigurați-vă că închizătorile sunt bine potrivite înainte de utilizare.

Mediul înconjurător

Nu aruncați aparatul împreună cu deșeurile casnice atunci când nu mai este utilizabil, ci înmânați-l la un punct oficial de colectare pentru reciclare. Astfel ajutați la conservarea mediului.

Garanție & service

Dacă aveți nevoie de informații sau aveți o problemă, contactați Centrul Relații Clienți Gorenje din țara dumneavoastră (veți găsi numărul de telefon în broșura de garanție tradusă în mai multe limbi). Dacă nu există niciun Centru de Relații Clienți în țara dumneavoastră, mergeți la dealer-ul local Gorenje sau contactați Departamentul de Service al Aparatelor Domestice Gorenje.

**Numai pentru uz personal!
GORENJE**

VĂ DOREȘTE SĂ FOLOSIȚI PRODUSELE NOASTRE CU MULTĂ PLĂCERE

Ne rezervăm dreptul oricăror modificări!

Użytkowanie urządzenia

Robot kuchenny SBR 1000B przeznaczony jest do użytku domowego, nie nadaje się on do użytkowania w restauracjach. Należy używać go do obróbki takiej ilości żywności, która odpowiada zapotrzebowaniu przez przeciętne gospodarstwo domowe. Instrukcję należy zachować i w razie potrzeby przekazać innemu użytkownikowi.

Przed pierwszym użytkowaniem urządzenia:

- Opakowanie z urządzenia usunąć w całości, łącznie z plastikową osłoną noża. Uważaj, bo noże są bardzo ostre. Osłonę noża jeśli jest to potrzebne należy stosować przy przechowywaniu.
- Oczyszczyć części urządzenia, zgodnie ze wskazówkami w punkcie »Pielęgnacja i czyszczenie«.

Ważne wskazówki dotyczące bezpieczeństwa

Przed użytkowaniem urządzeń elektrycznych należy uwzględnić poniższe podstawowe wymagania dotyczące bezpieczeństwa:

1. Przed użytkowaniem urządzenia należy dokładnie zapoznać się z instrukcją obsługi. Instrukcję obsługi należy zachować, aby można było korzystać z niej w trakcie późniejszego użytkowania wyrobu.
2. Napięcie sieci elektrycznej musi odpowiadać parametrom określonym na dnie urządzenia. Podłączamy go wyłącznie do sieci prądu zmiennego.
3. Aby uniknąć porażenia prądem, zabronione jest moczenie w wodzie lub innej cieczy obudowy silnika, kabla lub wtyczki.
4. Gdy urządzenie jest używane przez dzieci lub gdy podczas jego używania, znajdują się one w pobliżu, potrzebny jest szczególny nadzór.
5. Odłącz urządzenie z sieci elektrycznej gdy się go nie używa, gdy przygotowuje się go do użytkowania lub zdejmuje do czyszczenia poszczególne jego części.
6. Nigdy nie dotykaj ręką, ruchomych części urządzenia.
7. Urządzenia nie wolno używać w przypadku uszkodzenia kabla podłączeniowego lub wtyczki, jeśli podczas pracy urządzenia pojawiła się usterka, jeśli spadło ono na podłogę lub zostało w inny sposób uszkodzone. W takim przypadku, urządzenie należy zaniżyć do najbliższego upoważnionego punktu obsługi serwisowej, w którym zostanie ono sprawdzone, naprawione lub odpowiednio ustawione.
8. Przez używanie nakładek lub przyrządów, które nie są zalecane w instrukcji obsługi, można wywołać poważne zagrożenie dla użytkownika i spowodować pożar, porażenie prądem elektrycznym lub zranienie.
9. Urządzenia nie wolno używać poza przestrzenią zamkniętą.
10. Uważaj aby kabel podłączeniowy nie zwisał poza kant stołu lub innej powierzchni roboczej lub dotykał gorących powierzchni.
11. Aby uniknąć poważnych uszkodzeń użytkownika lub urządzenia, nigdy nie wolno rękami lub innymi narzędziami dotykać ruchomych części urządzenia jak noże lub tarcze. Do tego celu można używać plastikowej łopatkę ale tylko wtedy gdy urządzenie jest wyłączone.
12. Żadna z części urządzenia nie nadaje się do użytkowania w kuchence mikrofalowej.
13. Noże są wyjątkowo ostre więc należy obchodzić się z nimi bardzo ostrożnie. Podczas pracy i czyszczenia należy trzymać je za oś napędową, z dala od ostrzy.
14. Przed usunięciem zawartości pojemnika, zawsze należy usunąć noże.
15. Nigdy nie należy nakładać tarcz na podstawek jeśli misa nie znajduje się na swoim miejscu, może to spowodować zranienie użytkownika.
16. Przed włączeniem należy sprawdzić czy pokrywa znajduje się na swoim miejscu.
17. Dodawanie żywności do urządzenia ręką jest zabronione. Do tego celu należy użyć popychacza.
18. Urządzenie może ulec uszkodzeniu lub spowodować uszkodzenia jeśli mechanizm blokujący jest za bardzo obciążony.
19. Podczas użytkowania robota kuchennego /sokowirówki pokrywa powinna zawsze znajdować się na swoim miejscu.
20. Podczas mieszania gorącego płynu, należy usunąć centralną część dwuczęściowej pokrywy.
21. Nie wolno używać urządzenia jeśli filtr sokowirówki jest uszkodzony lub złamany.

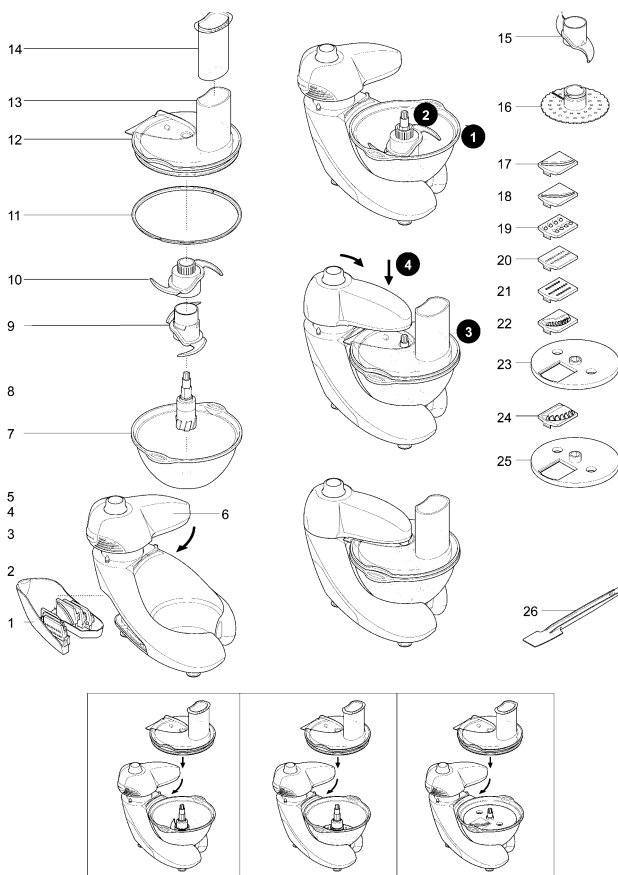
22. Urządzenie nie jest przeznaczone do użytku przez osoby (w tym dzieci) z ograniczonymi zdolnościami fizycznymi, sensorycznymi lub umysłowymi, a także nieposiadające wiedzy lub doświadczenia w użytkowaniu tego typu urządzeń, chyba że będą one nadzorowane lub zostaną poinstruowane na temat korzystania z tego urządzenia przez opiekuna. Nie pozwalaj dzieciom bawić się urządzeniem.
23. Poziom hałasu: $L_c < 72$ dB (A)

Przed podłączeniem do sieci elektrycznej:

- Należy sprawdzić czy napięcie elektryczne odpowiada oznace na dolnej części urządzenia;
- Urządzenie jest zgodne z wymaganiami obowiązujących norm w Europejskiej Wspólnocie Gospodarczej 89/336/EGS.

To wyposażenie oznaczone jest zgodnie z Dyrektywą Europejską 2002/96/EG dotyczącą zużytych sprzętów elektrycznych i elektronicznych (waste electrical and electronic equipment - WEEE). Dyrektywa ta ściśle określa postępowanie związane ze zwrotem zużytego sprzętu elektrycznego i elektronicznego oraz procesu utylizacji surowców w Unii Europejskiej.

Opis urządzenia

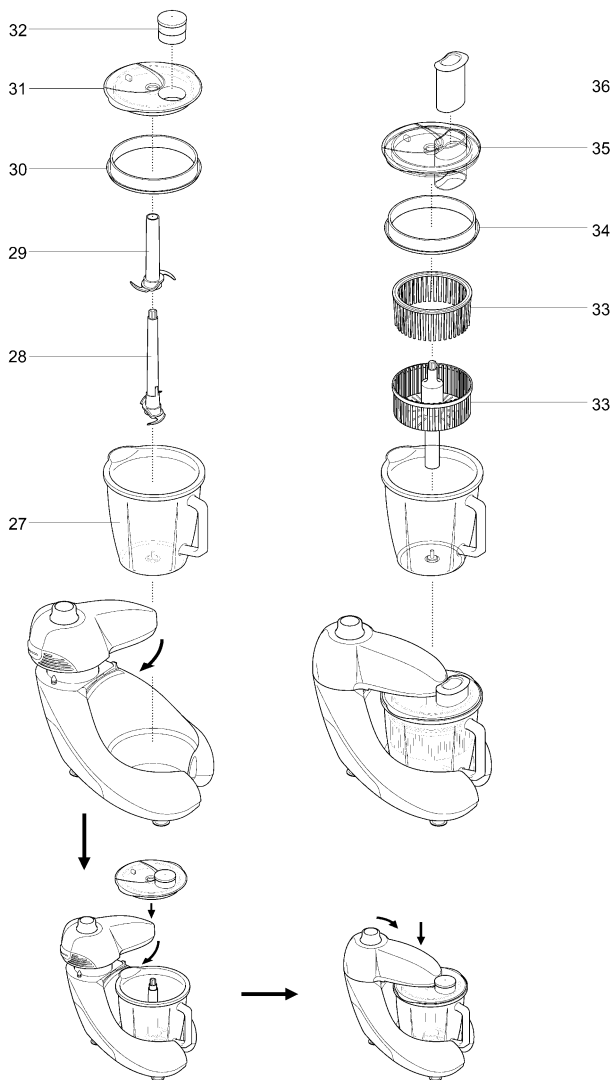


Malakser

1. Pojemnik na ostrze
2. Napęd
3. Przełącznik bezpieczeństwa
4. Włączenie/wyłączenie, kontrola prędkości
5. Przełącznik pracy pulsacyjnej
6. Głowica skrętna
7. Misa szklana
8. Oś napędowa
9. Nóż dolny
10. Nóż górny
11. Uszczelka pokrywy misy
12. Pokrywa
13. Lej dozowania produktów
14. Popychacz

Wyposażenie dodatkowe

15. Przystawka do zagniatania ciasta
16. Przystawka do ubijania
17. Osrze do krojenia na plaserki (grube)
18. Osrze do krojenia na plaserki (cieńkie)
19. Osrze do krojenia na wiórki (grubo)
20. Osrze do krojenia na wiórki (drobno)
21. Ostrze do tarcia (drobno)
22. Ostrze do szatkowania (drobno)
23. Tarcza do ostrzy standardowa
24. Ostrze do szatkowania (grubo)
25. Tarcza do szatkowania (grubo)
26. Łopatką do mieszaniz



Mikser

- 27. Kubek miksujący
- 28. Ruchoma oś napędowa/ostre dolne
- 29. Ostrze górne
- 30. Uszczelka pokrywy
- 31. Pokrywa
- 32. Korek lejka wlotowego

Sokowirówka

- 33. Sokowirówka
- 34. Uszczelka pokrywy
- 35. Pokrywa sokowirówki
- 36. Popychacz

Ważne wskazówki

Przed użyciem urządzenia należy zapoznać się z instrukcją obsługi.

SBR 1000B posiada system głowicy skrętnej, który zabezpiecza was przed ewentualnymi uszkodzeniami. Urządzenia nie można wprowadzić w ruch dopóki głowica skrętna jest zablokowana (w odpowiedniej pozycji): głowicy skrętnej nie można uchylić (otworzyć) dopóki przycisk włączenie/wyłączenie (4) znajduje się w pozycji WYŁĄCZENIE. Aby móc otworzyć głowicę skrętą należy nacisnąć przycisk służący do odblokowania głowicy skrętnej (3).

Użycie malaksera

1. Aby ustawić nóż z czterema ostrzami, najpierw załóż oś napędową (8) na wkład metalowy znajdujący się na dnie misy. Po czym nakładaj ostrza w następującej kolejności (9, 10) przy czym górne ostrze obracaj w kierunku ruchu wskazówek zegara, dopóki nie znajdzie się na swoim miejscu. Następnie ostrze załóż na oś napędową wewnątrz misy. Ostrza należy wyjmować w ten sposób, że chwycimy je od góry osi napędowej i w całości wyciągniemy z misy. Podczas oddzielania ostrz noża, należy szczególnie uważać aby każdą jednostkę chwytać za plastikową część, a górne ostrze obracać w kierunku przeciwnym do ruchu wskazówek zegara, dopóki nie odłączy się ono od ostrza dolnego.
2. Postaw misę (7) na mechanizm napędowy. Na dno misy zamocuj oś napędową (8). Na oś napędową załóż najpierw nóż główny (9) a zatem nóż górny (10). Noże zawsze należy trzymać za część plastikową.
3. Wstaw składniki żywnościowe do misy (7).
4. Sprawdź czy uszczelka (11) dokładnie przylega do pokrywy (strona uszczelki z nacięciem powinna być odwrócona w kierunku pokrywy); po czym pokrywę należy zamknąć. Do leja dozowania produktów (13), wstaw popychacz (14).
5. Po sprawdzeniu, że przycisk regulacji prędkości znajduje się w pozycji WYŁĄCZENIE, należy głowicę skrętą obrócić w kierunku ruchu wskazówek zegara i naciskać ku dołowi, dopóki nie usłyszemy głośnego »klik«, który oznacza bezpieczne ustawienie głowicy. Urządzenie nie działa jeśli głowica ustawiona jest nieprawidłowo.
6. Włącz urządzenie i wybierz odpowiednią prędkość.
 - Włącz przełącznik pracy pulsacyjnej na krótkotrwałe zwiększenie wydajności. Funkcja pracy pulsacyjnej będzie działać dotąd, dopóki naciskamy przełącznik.
 - Głowicy skrętnej nie można zwolnić, dopóki przycisk ustawienia szybkości nie znajdzie się w pozycji (OFF).
7. Aby uniknąć poważnych uszkodzeń użytkownika lub urządzenia, nigdy nie wolno rękami lub innymi narzędziami dotykać ruchomych części urządzenia jak noże lub tarcze. Do tego celu można używać plastikowej łopatkę do mieszania ale tylko wtedy gdy urządzenie jest wyłączone. Dodawanie żywności ręką do urządzenia jest zabronione. Do tego celu należy użyć popychacza.
8. Po zakończeniu rozdrabniania składników, zalecamy przycisk ustawiania szybkości przerzucić na pozycję WYŁĄCZENIE (OFF). Za tym nacisnąć przełącznik bezpieczeństwa (3) w celu przekręcenia głowicy skrętnej. **Głowicy skrętnej nie można przekręcić dopóki przycisk ustawiania szybkości nie znajdzie się w pozycji OFF.**
9. Aby usunąć pokrywę, przystawkę oraz misę, należy powyżej opisane postępowanie powtórzyć w odwrotnej kolejności. Pokrywę usuń trzymając jedną ręką uchwyt misy a drugą ręką trzymając lej dozowania produktów (13), podnieś pokrywę.
10. Nigdy nie pozostawiaj urządzenia bez nadzoru!

Ważne!

- Urządzenie to nie nadaje się do rozdrabniania oraz mielenia kawy ziarnistej lub mielenia cukru na cukier puder.
- Dodając składnikom znajdującym się w misie, olejki migdałowe lub inne olejki aromatyczne, należy unikać kontaktu z tworzywami sztucznymi, ponieważ substancje te mogą pozostawić na misie trwałe ślady.

Wybór prędkości obrotów do miksowania żywności

Żywność	Ilość	Zalecana prędkość	Maks. czas pracy
Mięso	1000g	Max	10 - 20 sek
Cebula	700g	5 - max	10 - 20 sek
Orzechy	600g	Max	10 - 20 sek
Ryby	700g	Pulse - max	10 - 20 sek
Sery	700g	Pulse - max	10 - 20 sek
Marchewka	700g	Pulse - max	20 sek
Jabłka	700g	5 - max	10 - 20 sek
Majonez	4 jajka/1l oliwy	8 - max	20 sek

UŻYCIĘ PRZYSTAWKI DO UBIJANIA

UWAGA: Przed składaniem lub usuwaniem jakiegokolwiek przystawki należy upewnić się czy urządzenie jest wyłączone z sieci elektrycznej i przycisk regulacji prędkości znajduje się w pozycji OFF.

WAŻNE: Malakser nie działa jeśli głowica skrętna ustawiona jest nieprawidłowo.

1. Postaw misę (7) na mechanizm napędowy. Na dno misy zamocuj oś napędową (8). Na oś napędową załóż przystawkę do ubijania (16).
2. Wstaw składniki żywnościowe do misy (7).
3. Sprawdź czy uszczelka (11) dokładnie przylega do pokrywy (strona uszczelki z nacięciem powinna być odwrócona w kierunku pokrywy); po czym pokrywę należy zamknąć. Do leja dozowania produktów (13), wstaw popychacz (14).
4. Po sprawdzeniu, że przycisk regulacji prędkości znajduje się w pozycji WYŁĄCZENIE, należy głowicę skrętną obrócić w kierunku ruchu wskazówek zegara i nacisnąć ku dołowi, dopóki nie usłyszymy głośnego »klik«, który oznacza bezpieczne ustawienie głowicy.
5. Włącz urządzenie i wybierz maksymalną prędkość.
6. Po zakończeniu mieszania produktów, zalecamy przycisk ustawiania szybkości przerzucić na pozycję WYŁĄCZENIE (OFF). Za tym nacisnąć przełącznik bezpieczeństwa (3) w celu przekręcenia głowicy skrętny. **Głowicy skrętny nie można przekręcić dopóki przycisk ustawiania szybkości nie znajdzie się w pozycji OFF.**
7. Aby usunąć pokrywę, przystawkę do miksowania oraz misę, należy powyżej opisane postępowanie powtórzyć w odwrotnej kolejności. Pokrywę usuń trzymając jedną ręką uchwyt misy a drugą ręką trzymając lej dozowania produktów (13), podnieś pokrywę.
8. Aby zapewnić bezpieczne użytkowanie podczas pracy urządzenia, popychacz (14), należy przytrzymać.

UWAGA: Do ugniatania ciasta nigdy nie wolno używać przystawki do ubijania (16)!

Wybór prędkości obrotów do obróbki żywności

Żywność	Ilość	Zalecana prędkość
Jajka	4 sztuki	1 – max
Majonez	4 sztuki	8 – max
Ciasto tortowe	800g	8 – max
Kremy	500g	8 – max

UŻYCIE dodatkowego wyposażenia

UWAGA: Podczas zakładania lub usuwania ostrzy należy bardzo uważać, ponieważ są one bardzo ostre.

WAŻNE: Mikser nie działa jeśli głowica skrętna ustawiona jest nieprawidłowo.

1. Wybierz żądaną tarczę oraz odpowiednie ostrza (17, 18, 19, 20, 21, 22) i wstaw je na nośnik tarczy, ostrzem skierowanym ku górze (23).
2. Postaw misę (7) na mechanizm napędowy. Na dno misy zamocuj oś napędową (8). Na oś napędową załóż tarczę z odpowiednim ostrzem (23).
3. Wstaw składniki żywnościowe do misy (7).
4. Sprawdź czy uszczelka (11) dokładnie przylega do pokrywy (strona uszczelki z nacięciem powinna być odwrócona w kierunku pokrywy); po czym pokrywę należy zamknąć. Do leja dozowania produktów(13), wstaw popychacz (14).
5. Po sprawdzeniu, że przycisk regulacji prędkości znajduje się w pozycji WYŁĄCZENIE, należy głowicę skrętną obrócić w kierunku ruchu wskazówek zegara i naciskać ku dołowi, dopóki nie usłyszymy głośnego »klik«, który oznacza bezpieczne ustawienie głowicy. W przeciwnym przypadku urządzenie nie będzie działać.
6. Włącz urządzenie i wybierz maksymalną prędkość.
7. Po zakończeniu mieszania produktów, zalecamy przycisk ustawiania szybkości przerzucić na pozycję WYŁĄCZENIE (OFF). Za tym nacisnąć przełącznik bezpieczeństwa (3) w celu przekręcenia głowicy skrętniej. **Głowicy skrętniej nie można przekręcić dopóki przycisk ustawiania szybkości nie znajdzie się w pozycji OFF.**
8. Aby usunąć pokrywę, przystawkę do miksowania oraz misę, należy powyżej opisane postępowanie powtórzyć w odwrotnej kolejności. Pokrywę usuń trzymając jedną ręką uchwyt misy a drugą ręką trzymając lej dozowania produktów (13), podnieś pokrywę.
9. Aby zapewnić bezpieczne użytkowanie podczas pracy urządzenia, popychacz (14), należy przytrzymać.

Żywność	Ilość	Zalecana prędkość
Marchew	500g	1 – 3
Rzodkiewki	500g	1 – 3
Dynie	1000g	1 – 3
Ogórki	1000g	1 – 3
Sery	500g	1 – max
Ziemniaki	500g	1 – 3

UWAGA: Ostrze do szatkowania na grubo nie pasuje do tarczy standardowej, przystosowanej do ostrzy (24), dlatego należy zastosować tarczę do szatkowania na grubo (25).

Rady

- Żywność którą używamy powinna być świeża.
- Żywności nie należy kroić na bardzo małe kawałki. Lej dozowania produktów, napełnij równomiernie po całej jego szerokości w celu uniknięcia aby żywność podczas krojenia wślizgiwała się do misy po bokach tarczy.
- Gdy używamy tarczy z ostrzem do szatkowania, żywność należy włożyć w pozycji poziomej do leja dozowania produktów.
- W przypadku krojenia na plasterki lub wiórka: produkty żywnościowe wstawione do leja dozowania produktów w pozycji pionowej, pokrojone będą na krótsze plasterki niż te które wstawione były w pozycji poziomej.
- Po zakończeniu użytkowania na tarczy lub misie zawsze pozostaje mniejsza ilość odpadków.
- Ostrza należy przechowywać w pojemniku na ostrza.

Przystawka do ugniatania ciasta (15)

- Wsyp suche składniki żywnościowe do miski i podczas pracy urządzenia, przez lej dozowania produktów dodawaj płyn. Ubijaj tak długo dopóki nie powstanie gładka i elastyczna bryła ciasta, co trwa 20/30 sekund.
- Jeśli chcesz powtórnie ugnieść ciasto, dokonaj tego ręcznie. Powtórne ugniatanie ciasta w misie nie jest zalecane, ponieważ może spowodować niestabilność urządzenia.

Tarcze do krojenia/szatkowania – na grubo, cienko (17, 18):

Tarcze z tymi ostrzami, używa się do krojenia sera, marchewek, ziemniaków, kapusty, ogórków, dyni, buraków oraz cebuli.

Tarcze do szatkowania – na grubo, cienko (19, 20)

Tarcze z tymi ostrzami, używa się do szatkowania sera, marchwi, ziemniaków oraz żywności o podobnej teksturze.

Tarcza do tarcia (21)

Tarczę z tym ostrzem, używa się do tarcia parmezanu i ziemniaków na kluski ziemniaczane.

Tarcza do szatkowania – na drobno (22)

Tarczę z tym ostrzem, używa się do krojenia ziemniaków i twardych produktów żywnościowych na sałaty, sosy i mieszane potrawy jarskie (n.pr. marchwi, buraków, dyni, ogórków).

Bezpieczeństwo

- Nigdy nie zdejmuj pokrywy, zanim tarcza nie zatrzyma się.
- Noże i ostrza są bardzo ostre, dlatego należy obchodzić się z nimi bardzo ostrożnie.

Użycie tarcz do krojenia (24)

1. Załóż misę i os napędową.
2. Wybierz odpowiednią tarczę i odpowiednie ostrze, wstaw go w pozycję ku górze.

Uwaga: Ostrze do szatkowania na grubo nie pasuje do tarczy standardowej, dlatego należy zastosować tarczę do szatkowania na grubo.

Jedną stronę ostrza wsuń pod ramkę, a drugi pociśnij do wnętrza; ostrze przylega do ramki tylko w ten sposób.

3. Wstaw składniki żywnościowe do leja dozowania produktów.
4. Włącz urządzenie i za pomocą popychacza pociśnij żywność do miski - do leja dozowania produktów nie wkładaj palców.

UŻYCIE miksera

1. Kubek miksujący (27) załóż na mechanizm napędowy. Następnie na kubek, przytwierdzić os napędową/nóż dolny (28).
2. Na os napędową załóż nóż górny (29), przekręcając go w kierunku ruchu wskazówek zegara aż nie znajdzie się na swoim miejscu.
3. Do kubka miksującego wsyp składniki żywnościowe.
4. Sprawdź czy uszczelka (30) dokładnie przylega do pokrywy (strona uszczelki z krawędzią powinna być odwrócona na zewnątrz); po czym pokrywę (31) należy zamknąć. Lejek wlotowy zamknij korkiem (32).
5. Głowicę skrętną należy obrócić w kierunku ruchu wskazówek zegara i naciskać ku dołowi, dopóki nie usłyszymy głośnego »klik«, który oznacza bezpieczne ustawienie głowicy. **Urządzenie nie działa jeśli głowica ustawiona jest nieprawidłowo.**
6. Następnie wybierz najwyższą prędkość obrotów (MAX) lub zastosuj przełącznik pulsacyjny.

Rady

- Przy przygotowaniu majonezu, do kubka miksującego wsypać wszystkie składniki oprócz oliwy. Następnie podczas pracy urządzenia dodawać przez lej wlotowy oliwę.
- Możliwe, że gęste mieszanki, pasty jajowe i gęste sosy trzeba będzie zeszkrobać z dna kubka. Jeśli mieszanie żywności staje się uciążliwe należy dodać płynu.
- Przy rozdrabnianiu lodu na 6 kostek należy dodać 15 ml (1 łyżkę) wody. W tym celu zastosuj przełącznik pulsacyjny.

Ważne!

- Wszystkie płyny, które wlewa się do kubka miksującego, powinny posiadać temperaturę pokojową.
- Aby zapewnić długi wiek eksploatacji miksera, należy uważać aby nie pracował on dłużej niż 60 sekund. Po osiągnięciu odpowiedniej konsystencji żywności należy go wyłączyć.
- Miksera nie należy używać do rozdrabniania oraz mielenia przypraw, części z tworzyw sztucznych mogą ulec zniszczeniu.
- Urządzenie nie działa jeśli mikser umieszczony jest nieprawidłowo.
- Suchych składników żywnościowych nie wolno wsypać do miksera gdy znajduje się on w stanie spoczynku. Składniki należy naciąć na kawałki, usunąć korek leja wlotowego po czym po włączeniu miksera dodawać składniki żywnościowe odpowiednio nacięte do kubka miksującego.
- Miksera nie należy używać jako pojemnika do przechowywania. Przed i po jego użyciu mikser powinien być opróżniony.
- Nigdy nie wolno mieszać więcej niż 1 ½ litra płynu, a nawet mniej zwłaszcza w przypadku przygotowania napojów peniących się npr. mlecznych.

Żywność	Ilość	Zalecana prędkość	Maks. czas pracy
Pietruszka	70g	8 – max	10 - 20 sek
Marchew	400g	8 – max	10 - 15 sek
Pomidory (6 sztuk)	650g	8 – max	5 - 10 sek
Owoce (8 sztuk)	500g	8 – max	15 - 20 sek
Orzechy laskowe	300g	8 – max	10 - 15 sek
Lód	300g	Pulse - max	15 - 20 sek

UŻYCIE sokowirówki

1. Kubek miksujący (27) umieścić na mechanizm napędowy. Następnie przymocuj sokowirówkę (33) na wkład metalowy znajdujący się na dnie pojemnika.
2. Wstaw składniki żywnościowe do kubka.
3. Sprawdź czy uszczelka (34) dokładnie przylega do pokrywy (strona uszczelki z krawędzią powinna być odwrócona na zewnątrz); po czym pokrywę (35) należy zamknąć. Lejek wlotowy (36) zamknij korkiem.
4. Głowicę skrętną należy obrócić w kierunku ruchu wskazówek zegara i naciskać ku dołowi, dopóki nie usłyszymy głośnego »klik«, który oznacza bezpieczne ustawienie głowicy. **Urządzenie nie działa jeśli głowica ustawiona jest nieprawidłowo.**
5. Wybierz największą prędkość (MAX) lub użyj przełącznik pulsacyjny.
6. Po zakończeniu obróbki produktów, należy pokrętko ustawiania szybkości przerzucić na pozycję WYŁĄCZENIE (OFF). Za tym nacisnąć przełącznik bezpieczeństwa (3) w celu przekręcenia głowicy skrętniej. **Głowicy skrętniej nie można przekręcić, dopóki pokrętko ustawiania szybkości nie znajdzie się w pozycji OFF.**
7. Aby usunąć pokrywę, sokowirówkę oraz kubek miksujący, należy powyżej opisane postępowanie powtórzyć w odwrotnej kolejności. Pokrywę usuń trzymając jedną ręką uchwyt kubka miksującego a drugą ręką trzymając lej wlotowy dozowania produktów, podnieś pokrywę.
8. Aby zapewnić bezpieczne użytkowanie podczas pracy urządzenia, lej dozowania produktów (36) należy przytrzymać.

Mycie i konserwacja

- Urządzenie przed czyszczeniem należy odłączyć od sieci zasilania.
- Z ostrzami i tarczami należy obchodzić się bardzo ostrożnie, ponieważ są one bardzo ostre.
- Niektóre produkty żywnościowe mogą spowodować zabarwienie plastikowych części. Przedstawia to normalne zjawisko, plastyka nie ulegnie zepsuciu i nie ma to żadnego wpływu na smak przygotowywanej żywności. Aby usunąć zabarwienia należy miejsca te oczyścić za pomocą ściereczki namoczonej w oleju roślinnym.

Część napędowa

- Należy oczyścić ją wilgotną ściereczką i pozostawić do całkowitego wysuszenia.

Misa/pokrywa i przystawki

- Umyć ręcznie i pozostawić do całkowitego wysuszenia.
- Ewentualnie, można je myć w górnym koszu zmywarki do naczyń. Zalecamy krótki program zmywania przy niskiej temperaturze.

Uszczelki pokryw

- Uszczelkę z pokrywy ściągnij za pomocą szpiczastej części łopatki do mieszania.
- Uszczelki należy umyć i przed powtórным użytkowaniem urządzenia należy sprawdzić czy są prawidłowo założone.

Środowisko

Urządzenia po upływie okresu eksploatacyjnego nie należy usunąć wraz ze zwykłymi odpadami komunalnymi, lecz oddać na urzędowo określone składowisko do recyklingu. Postępując w ten sposób, przyczyniają się Państwo do zachowania czystego środowiska.

Gwarancja i serwis naprawczy

W celu uzyskania informacji lub w razie problemów z urządzeniem, zwrócić się do centrum pomocy użytkownikom Gorenja w danym państwie (numer telefonu znajduje się na międzynarodowej karcie gwarancyjnej). Jeżeli w danym kraju nie ma takiego centrum, należy zwrócić się do lokalnego sprzedawcy Gorenja lub Działu małych urządzeń AGD.

Zastrzegamy sobie prawo do zmian!

**GORENJE ŻYCHY PAŃSTWU WIELE SATYSFAKCJI PODCZAS
UŻYTKOWANIA URZĄDZENIA**

Zastrzegamy sobie prawo do zmian!

Használat

Ez a robotgép háztartási berendezés és nem kereskedelmi használatra készült. Használja háztartási alkalmazásra szokványos mennyiségű élelmiszer feldolgozására.

A jelen utasításokat tárolja biztonságos helyen és ha a berendezés új tulajdonoshoz kerül, adja át vele.

Az első használatbavétel előtt:

- Távolítsa el az összes csomagolást, beleértve a műanyag pengeburkolatokat a kés pengéről. Óvatosan járjon el, a pengék rendkívül élesek. A pengeborítás a pengék tárolásakor használható, ha szükséges.
- Mossa el az alkatrészeket, lásd a "gondozás és tisztítás" című részt.

Fontos biztonsági óvintézkedések

Elektromos berendezések használatakor a tűzveszély, elektromos áramütés és/vagy személyi sérülések elkerülése érdekében mindig be kell tartani a biztonsági óvintézkedéseket, beleértve a következőket:

1. Olvassa el az összes utasítást a berendezés használatba vétele előtt. Javasoljuk, hogy a jelen utasításokat tartsa biztonságos helyen a későbbi használatához.
2. A hálózati feszültség meg kell, hogy feleljen a berendezés fenekére nyomtatott feszültségértéknek. Csak váltakozó áramhoz csatlakoztassa.
3. Az áramütés elleni védelem érdekében NE MERÍTSE a motorházat (alapot), a kábelt vagy a csatlakozót vízbe vagy egyéb folyadékba.
4. Ha gyermekek használják vagy gyermekek közelében használják a berendezést, fokozott felügyelet szükséges. Használat közben ne hagyja felügyelet nélkül a berendezést.
5. Használaton kívül, részek felrakása és levétele előtt, valamint tisztítás előtt csatlakoztassa le a fali csatlakozóról. A kihúzáshoz ragadja meg a dugaszt és húzza ki a fali csatlakozóból. Soha ne a kábelnél fogva húzza.
6. Minden esetben kerülje a mozgó alkatrészek érintését.
7. Ne üzemeltesse a berendezést sérült kábellel vagy csatlakozóval, illetve a berendezés meghibásodása után, vagy ha az leesett, illetve bármilyen módon megsérült. Juttassa vissza a berendezést a legközelebbi hivatalos szervizbe átvizsgálásra, javításra, illetve elektromos vagy mechanikus beállításra.
8. A jelen berendezés gyártója által nem javasolt vagy mellékelt kiegészítők használata tüzet, elektromos áramütést vagy személyi sérülést okozhat.
9. Ne használja szabad téren.
10. Ne hagyja, hogy a kábel lelógjon az asztal vagy pult szélén, illetve hogy forró felületekhez érjen.
11. A kezét és az eszközöket tartsa távol a mozgó pengéktől vagy tárcsáktól az élelmiszerek feldolgozása során, hogy elkerülje a súlyos személyi sérüléseket, illetve a berendezés károsodását. Káparókés használható, de csak ha a berendezés nem jár.
12. A pengék és lemezek rendkívül élesek, óvatosan bánjon velük. A vágó pengét mindig a hajtótengely részénél, a vágóéltől távol fogja meg akár kezelés, akár tisztítás során.
13. Hagyja a folyadékokat lehűlni szobahőmérsékletre, mielőtt a készülékbe önti.
14. A sérülések elkerülése érdekében soha ne helyezze a vágópengéket vagy tárcsákat az alapra anélkül, hogy először az edényt megfelelően a helyére illesztené.
15. Győződjön meg róla, hogy a fedő biztosan rögzítve legyen a helyén a berendezés üzemeltetése előtt.
16. Ne kézzel adagolja bele az élelmiszert. Mindig használja a nyomóeszközt.
17. **A készülék megrongálódik és sérülést okozhat, ha a reteszelő mechanizmust nagy erőhatás éri.**
18. A turmixot/gyümölcscentrifugát mindig a helyére megfelelően felhelyezett fedéllel működtesse.
19. Forró folyadékok keverése esetén távolítsa el a kétrészes fedél középső részét.
20. Ne használja a berendezést, ha a gyümölcscentrifuga szűrője sérült vagy törött.

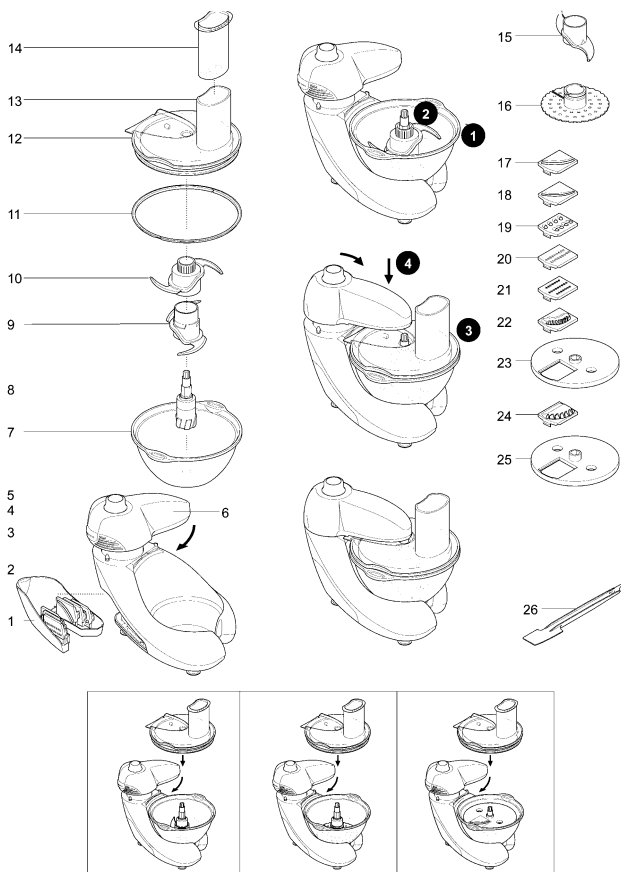
21. Ha a hálózati kábel meghibásodott, a kockázatok elkerülése érdekében Gorenje szakszervizben, vagy hivatalos szakszervizben ki kell cserélni. A készülék működtetésében járatlan személyek, gyerekek, nem beszámítható személyek felügyelet nélkül soha ne használják a készüléket. Vigyázzon, hogy a gyerekek ne játszanak a készülékkel. Működés közben soha ne hagyja a készüléket felügyelet nélkül.
22. Zajkibocsátás: $L_c < 72$ dB(A)

Csatlakoztatás előtt:

- Győződjön meg róla, hogy a villamos áramellátása megfelel a gépi berendezés alsó oldalán feltüntetettnek.
- A berendezés megfelel az Európai Gazdasági Közösség 89/336/EGK irányelvének.

A berendezés az elektromos és elektronikus készülékek hulladékairól (WEEE) szóló 2002/96/EK Európai Irányelvnek megfelelő jelzéssel rendelkezik. Ez az irányelv európszerte az elektromos és elektronikus készülékek hulladékainak visszaváltására és újrahasznosítására vonatkozik.

Leírás

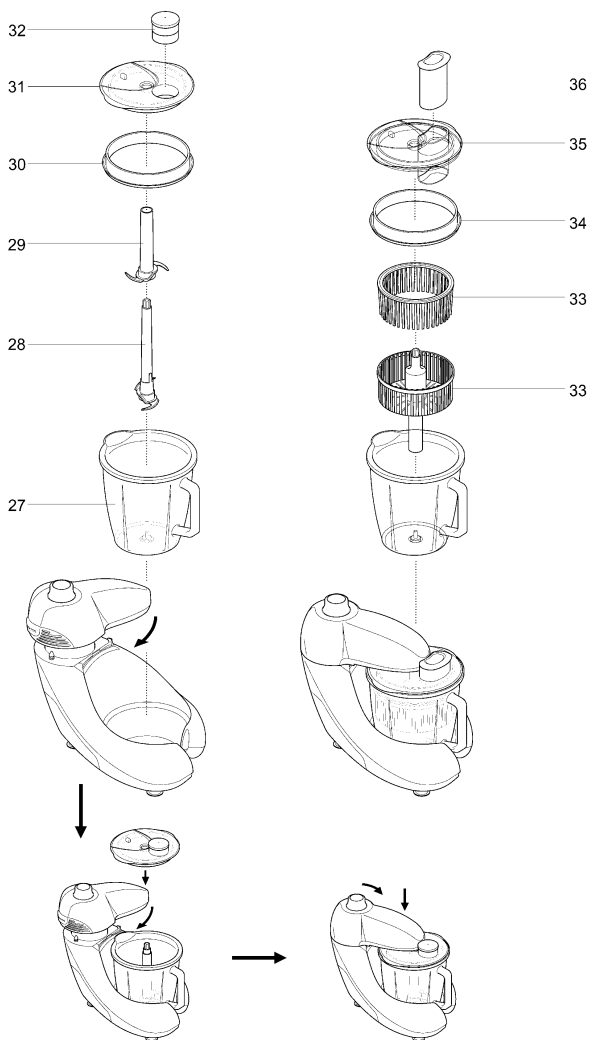


A robotgép

1. Tárolórész
2. Meghajtó egység
3. Fej kioldógombja
4. Sebességvezérlő be/kikapcsoló
5. "Pulse" gomb
6. Forgófej
7. Üvegedény
8. Eltávolítható meghajtótengely
9. Fő penge
10. Felső penge
11. Edény fedéltömítés
12. Fedél
13. Adagolócső
14. Nyomóeszköz

Kiegészítő tartozékok

15. Tésztagyúró
16. Habverő
17. Vastag szeletelő lemez
18. Vékony szeletelő lemez
19. Vastag daraboló lemez
20. Finom daraboló lemez
21. Reszelő
22. Finom aprító lemez
23. Standard lemeztartó keret
24. Vastag aprító lemez
25. Vastag aprító lemeztartó keret
26. Spatula



Turmixfeltét

- 27. Pohár
- 28. Eltávolítható hajtótengely/alsó penge
- 29. Felső penge
- 30. Fedéltömítés
- 31. Fedél
- 32. Töltőnyílás kupak

Gyümölcscentrifuga

- 33. Gyümölcscentrifuga
- 34. Fedéltömítés
- 35. Gyümölcscentrifuga fedél
- 36. Nyomóeszköz

Fontos utasítások

A berendezés használatba vétele előtt gondosan olvassa el a következő üzemeltetési utasításokat.

Az Ön biztonsága érdekében az SBR 1000B háztartási robotgép forgófejes rendszerrel rendelkezik. A gép nem kapcsol be, csak ha a forgófej rögzítve van, és a forgófej nem nyitható, amíg a be/kikapcsoló gomb (4) nincs az "Off" (KI) állásba fordítva. A forgófej kinyitásához nyomja meg a forgófej nyitógombját (3).

A háztartási robotgép használata

1. A négyélű penge beszereléséhez először helyezze be a hajtótengelyt (8) a fémtüre az edény alján. Ezután a jelzett sorrendben helyezze el a késpengéket (9, 10) – ügyelve arra, hogy a felső pengét az óra járásával megegyező irányba elforgassa, amíg az teljesen beillik a helyére. Ezután a késpengéket illessze a hajtótengelyre az edényen belül. Az eltávolításhoz fogja meg az összeszerelt kések tetejét a hajtótengely tetejénél és távolítsa el a teljes pengékészletet az edényből. A négyágú késpenge elkülönítéséhez rendkívül óvatosan járjon el az egyes szekciókat a műanyag részüknél megragadva, és a felső pengét forgassa el az óra járásával ellenkező irányban, amíg az különválnak az alsó pengétől.
2. Helyezze az üvegedényt (7) az egységen lévő üvegedény-tartóra. Helyezze be az orsót (8) az üvegedény tengelyére. Helyezze be a fő pengét (9) az orsó (8) tengelyére, majd rendesen helyezze be a felső pengét (10) a fő pengére (9). Az aprító pengéket mindig a felső műanyag részüknél fogja meg.
3. Helyezze be a feldolgozni kívánt hozzávalókat az üvegedénybe (7).
4. Ellenőrizze, hogy a tömítés (11) megfelelően legyen a fedélhez illesztve (a tömítés hornyos részét illessze a fedélbe), majd helyezze fel a fedelet. Helyezze be a nyomóeszközt (14) az adagolócsőbe (13).
5. A sebességszabályozó gomb "OFF" (ki) helyzetbe állítása mellett fordítsa el a forgófejet az óra járásával megegyező irányban, majd nyomja le, amíg az kattana biztonságosan bezáródik. **A robotgép nem kapcsol be, ha a forgófej nincs megfelelően a helyére fordítva.**
6. Kapcsolja be és állítsa be a kívánt sebességfokozatot.
 - Rövid gyorsításhoz használja a "pulse" gombot. Ez addig működik, amíg a gombot lenyomva tartja.
 - **A forgófejet nem lehet kireteszteni, amíg a sebességszabályozó nem kerül "OFF" (ki) állásba.**
7. **A kezét és az eszközöket tartsa távol az aprító pengéktől az élelmiszerek aprítása során, hogy elkerülje a súlyos személyi sérüléseket, illetve a berendezés károsodását. Kaparókés használható, de csak akkor, ha a berendezés nem jár. Ne adagolja az élelmiszert kézzel. Mindig használja a nyomóeszközt.**
8. Ha végzett a hozzávalók feldolgozásával, **fordítsa a sebességszabályozó gombot az "OFF" (ki) állásba.** Ezután nyomja meg a nyitógombot (3) a forgófej kireteszeléséhez. **A forgófejet nem lehet kireteszteni, amíg a gombot nem fordítja el az "OFF" (ki) állásba.**
9. A fedél, a kiegészítők és az edény eltávolításához hajtsa végre a fenti lépéseket fordított sorrendben. A fedél kinyitásához tartsa az edény egyik fogantyúját, miközben a fedelet az adagolócsőnél (13) fogva felemeli.
10. Ne hagyja a berendezést felügyelet nélkül, amikor be van kapcsolva.

Fontos

- A robotgép nem alkalmas kávébab őrlésére vagy darálására, illetve kristálycukor porcukorra őrlésére.
- Mandula-kivonat vagy egyéb ízesítő használata során kerülje azok érintkezését a műanyag részekkel, mert az tartós elszíneződést okozhat.

Példa a feldolgozásra

A megadott feldolgozási időtartamok megközelítő értékek és függenek a feldolgozni kívánt élelmiszer minőségétől és a kívánt finomsági foktól is.

Termék	Mennyiség	Javasolt sebességfokozat	Üzemi idő
Hús	1000g	Max	10 - 20 mp
Hagyma	700g	5 - max	10 - 20 mp
Mogyoró	600g	Max	10 - 20 mp
Hal	700g	"Pulse" - max	10 - 20 mp
Sajt	700g	"Pulse" - max	10 - 20 mp
Répa	700g	"Pulse" - max	20 mp
Alma	700g	5 - max	10 - 20 mp
Majonéz	4 tojás / 1l olaj	8 - max	20 mp

A habverő tartozék használata

VIGYÁZAT: Győződjön meg róla, hogy a készülék ki legyen húzva az áramellátásból és a bekapcsoló gomb "OFF" (ki) állásban legyen, mielőtt behelyezi vagy kiveszi a kiegészítőket, illetve mielőtt tisztítani kezdi a berendezést.

FONTOS: A háztartási robotgép nem kapcsol be, ha a forgófej nincs biztonságosan rögzítve.

1. Helyezze az üvegedényt (7) az egység üvegedény-tartójára. Helyezze be az orsót (8) a tengelyre az üvegedényben. Helyezze be a habverő tartozékot (16) az orsó tengelyére (8).
2. Helyezze be a feldolgozni kívánt hozzávalókat az üvegedénybe (7).
3. Ellenőrizze, hogy a tömítés (11) megfelelően legyen a fedélhez illetve (a tömítés hornyos részét illessze a fedélbe), majd helyezze fel a fedelet. Helyezze be a nyomóeszközt (14) az adagolócsőbe (13).
4. A sebességszabályozó gomb "OFF" (ki) helyzetbe állítása mellett fordítsa el a forgófejet az óra járásával megegyező irányban, majd nyomja le, amíg az kattánva biztonságosan bezáródik. **A robotgép nem kapcsol be, ha a forgófej nincs megfelelően a helyére fordítva.**
5. Kapcsolja be és állítsa be a kívánt sebességfokozatot.
6. Ha végzett a hozzávalók feldolgozásával, **fordítsa a sebességszabályozó gombot az "OFF" (ki) állásba.** Ezután nyomja meg a nyitógombot (3) a forgófej kireteszeléséhez. **A forgófejet nem lehet kireteszteni, amíg a gombot nem fordítja el az "OFF" (ki) állásba.**
7. A fedél, a kiegészítők és az edény eltávolításához hajtja végre a fenti lépéseket fordított sorrendben. A fedél kinyitásához tartsa az edény egyik fogantyúját, miközben a fedelet az adagolócsőnél (13) fogva felemeli.
8. A biztonság kedvéért tartsa a nyomóeszközt (14) a helyén a berendezés üzemeltetése közben.

FIGYELEM: Ne használja a habverő kiegészítő tartozékot (16) tésztakészítéshez.

Példa a feldolgozásra

A megadott feldolgozási időtartamok megközelítő értékek és függenek a feldolgozni kívánt élelmiszer minőségétől és a kívánt finomsági foktól is.

Termék	Mennyiség	Javasolt sebességfokozat
Tojás	4 db	1 - max
Majonéz	4 db	8 - max
Süteménytészta	800g	8 - max
Tejszín	500g	8 - max

A kiegészítő tartozékok használata

FIGYELEM: Nagyon óvatosan járjon el a pengék kezelése során. Rendkívül élesek.

FONTOS: A háztartási robotgép nem kapcsol be, ha a forgófej nincs biztonságosan rögzítve.

1. Helyezze a kívánt pengét (17, 18, 19, 20, 21, 22) a pengetartóra (23).
2. Helyezze az üvegedényt (7) az egység üvegedény-tartójára. Helyezze be az orsót (8) a tengelyre az üvegedényben. Helyezze be a pengetartót (23) az orsó tengelyére.
3. Helyezze be a feldolgozni kívánt hozzávalókat az üvegedénybe (7).
4. Ellenőrizze, hogy a tömítés (11) megfelelően legyen a fedélhez illesztve (a tömítés hornyos részét illessze a fedélbe), majd helyezze fel a fedelet. Helyezze be a nyomóeszközt (14) az adagolócsőbe (13).
5. A sebességszabályozó gomb "OFF" (ki) helyzetbe állítása mellett fordítsa el a forgófejet az óra járásával megegyező irányban, majd nyomja le, amíg az kattánva biztonságosan bezáródik. **A robotgép nem kapcsol be, ha a forgófej nincs megfelelően a helyére fordítva.**
6. Kapcsolja be és állítsa be a kívánt sebességfokozatot.
7. Ha végzett a hozzávalók feldolgozásával, **fordítsa a sebességszabályozó gombot az "OFF" (ki) állásba.** Ezután nyomja meg a nyitógombot (3) a forgófej kireteszeléséhez. **A forgófejet nem lehet kireteszelni, amíg a gombot nem fordítja el az "OFF" (ki) állásba.**
8. A fedél, a kiegészítők és az edény eltávolításához hajtva végre a fenti lépéseket fordított sorrendben. A fedél kinyitásához tartsa az edény egyik fogantyúját, miközben a fedelet az adagolócsőnél (13) fogva felemeli.
9. A biztonság kedvéért tartsa a nyomóeszközt (14) a helyén a berendezés üzemeltetése közben.

Termék	Mennyiség	Javasolt sebességfokozat
Répa	500g	1 – 3
Retek	500g	1 – 3
Tök	1000g	1 - 3
Uborka	1000g	1 - 3
Sajt	500g	1 - max
Burgonya	500g	1 - 3

FIGYELEM: Használja a nagy pengetartót (24) a nagy hasábburgonya-vágó pengéhez (25). A másik pengetartót (23) használja a többi pengéhez (17, 18, 19, 20, 21, 22).

Tipppek

- Friss hozzávalókat használjon.
- Ne vágja az élelmiszert túlságosan apróra. Az adagolócsövet szélességében töltsen tele. Ez megakadályozza, hogy az élelmiszer a feldolgozás során oldalra elcsússzon.
- A daraboló pengénél a hozzávalókat vízszintesen helyezze be.
- Szeletelés vagy aprítás során a függőlegesen behelyezett élelmiszer rövidebbre lesz vágva mint a vízszintesen behelyezett élelmiszer.
- Mindig lesz egy kis mennyiségű hulladék a lemezen vagy az edényben a feldolgozást követően.
- Tárolja a pengéket a tárolórészben.

Tésztagyúró (15)

- Helyezze be a száraz hozzávalókat az edénybe, majd adja hozzá a folyadékot az adagoló csövön keresztül, miközben a gép jár. Járassa addig, amíg egy sima, rugalmas tésztaalakul ki, ez körülbelül 20-30 másodpercet igényel.
- Csak kézzel gyújra újra. Az edényben nem javasoljuk az újragyúrását, mivel ettől a robotgép instabillá válhat.

Szeletelő lemezek – vastag, vékony (17, 18)

Használja sajt, répa, burgonya, káposzta, uborka, cukkini, cékla és hagyma szeletelésére.

Aprító lemezek – vastag, finom (19, 20)

Használja sajt, répa, burgonya és hasonló textúrájú élelmiszerek aprítására.

Reszelő (21)

Reszelhet rajta Parmezán sajtot és burgonyát krumplipogácsához.

Daraboló lemez – finom, vastag (22)

Használja burgonya és saláták, köretek, raguk kemény hozzávalóinak, valamint répa, cukkini és uborka darabolására.

Biztonság

- Ne távolítsa el a fedelet, amíg a vágólap teljesen meg nem állt.
- Óvatosan bánjon a vágólapokkal – rendkívül élesek.

A vágólapok használata (24)

1. Szerelje fel az edényt és a hajtótengelyt.
2. Válassza ki a kívánt lemezt és illessze a tartóba a vágó felével felfelé.
Megjegyzés: A vastag aprító lemez nem illeszkedik bele a standard tartóba, ezért csak a vastag aprítótartóval használható.
A perem alatt a lemez egyik végét illessze be, majd nyomja be a másik felét a helyére, csak egyféleképpen illeszthető be.
3. Helyezze be az élelmiszert az adagoló csőbe.
4. Kapcsolja be és egyenletesen nyomja lefelé a nyomóeszközzel – ne nyúljon bele az adagoló csőbe.

A turmixfeltét használata

1. Illessze a poharat (27) a meghajtó egységre. Ezután illessze a hajtótengelyt/alsó pengét (28) a pohárhoz.
2. Illessze a felső pengét (29) a hajtótengelyhez ügyelve arra, hogy a felső pengét az óra járásával megegyező irányba forgassa, amíg az beilleszkedik teljesen a helyére.
3. Helyezze a hozzávalókat a pohárba.
4. Ellenőrizze, hogy a tömítés (30) megfelelően illeszkedjen a fedélbe (úgy illessze be a tömítést, hogy a peremezett széle kifelé nézzen), majd helyezze fel a fedelet (31). Helyezze fel a töltőnyílás kupakját (32).
5. Fordítsa el a forgó fejet az óra járásával megegyező irányba, majd nyomja le, amíg biztonságosan bekattan a helyére. **A turmix nem kapcsol be, amíg a forgó fej nincs megfelelően a helyén.**
6. Válassza a MAX sebességfokozatot vagy használja a "PULSE" gombot.
7. Ha végezt a hozzávalók feldolgozásával, **fordítsa a sebességszabályozó gombot az "OFF" (ki) állásba.** Ezután nyomja meg a nyitógombot (3) a forgófej kireteszeléséhez. **A forgófejet nem lehet kireteszelni, amíg a gombot nem fordítja el az "OFF" (ki) állásba.**
8. A fedél, a kiegészítők és az edény eltávolításához hajtsa végre a fenti lépéseket fordított sorrendben. A fedél kinyitásához tartsa az edény egyik fogantyúját, miközben a fedelet az adagolócsőnél fogva felemeli.

Tippek

- Majonéz készítésekor helyezzen minden hozzávalót a turmixba, az olaj kivételével. Ezután a gép működése közben öntse be az olajat a fedélen lévő lyukon keresztül.
- Sűrűbb keverékek, például pástétom és mártások esetében szükség lehet az edény kikaparására. Ezt nehéz kivitelezni, adjon hozzá több folyadékot.
- Jégzúzásnál adjon 15 ml vizet 6 jégkockához. Használja a "PULSE" gombot.

Fontos!

- A folyadékokat hagyja lehűlni szobahőmérsékletűre, mielőtt a turmixba helyezné.
- A turmix hosszú élettartamának biztosítása érdekében soha nem járassa 60 másodpercnél hosszabb ideig. Kapcsolja ki, amint elérte a megfelelő állapot.
- Ne dolgozzon fel vele fűszereket - ezek károsíthatják a műanyagot.
- A gép nem kapcsol be, ha a turmix nem megfelelően van felhelyezve.
- Bekapcsolás előtt ne helyezzen száraz hozzávalókat a turmixba. Ha szükséges, darabolja fel őket, távolítsa el a töltőnyílás kupakját, majd a gép működése közben dobja bele azokat egyenként.
- Ne használja a turmixot tárolóként. Használat előtt és után tartsa üresen.
- Ne turmixoljon vele több mint 1 1/2 liter (2 pt 12 fl oz) – habos folyadékok, például tejturmix esetén kevesebbet.

Termék	Mennyiség	Javasol sebességfokozat	Üzemi idő
Petrezselyem	70g	8 - max	10 - 20 mp
Répa	400g	8 - max	10 - 15 mp
Paradicsom (6 db)	650g	8 - max	5 - 10 mp
Gyümölcs (8 db)	500g	8 - max	15 - 20 mp
Mogyoró	300g	8 - max	10 - 15 mp
Jég	300g	"Pulse" - max	15 - 20 mp

A gyümölcscentrifuga használata

1. Helyezze a poharat (27) a meghajtó egységre. Ezután illessze a hajtótengelyt / alsó pengét (33) a pohárhoz.
2. Helyezze a hozzávalókat a pohárba.
3. Ellenőrizze, hogy a tömítés (34) megfelelően illeszkedjen a fedélbe (úgy illessze be a tömítést, hogy a peremezett széle kifelé nézzen), majd helyezze fel a fedelet (35). Helyezze fel a töltőnyílás kupakját (36).
4. Fordítsa el a forgó fejet az óra járásával megegyező irányba, majd nyomja le, amíg biztonságosan bekattan a helyére. **A turmix nem kapcsol be, amíg a forgó fej nincs megfelelően a helyén.**
5. Válassza a MAX sebességfokozatot vagy használja a "PULSE" gombot.
6. Ha végzett a hozzávalók feldolgozásával, **fordítsa a sebességszabályozó gombot az "OFF" (ki) állásba.** Ezután nyomja meg a nyitó gombot (3) a forgófej kireteszeléséhez. **A forgófejet nem lehet kireteszteni, amíg a gombot nem fordítja el az "OFF" (ki) állásba.**
7. A fedél, a kiegészítők és az edény eltávolításához hajtja végre a fenti lépéseket fordított sorrendben. A fedél kinyitásához tartsa az edény egyik fogantyúját, miközben a fedelet az adagolócsőnél fogva felemeli.

Tisztítás és karbantartás

- Tisztítás előtt mindig kapcsolja ki és húzza ki a fali csatlakozóból a dugaszt.
- A pengékkel és vágólapokkal óvatosan bánjon – rendkívül élesek.
- Némely élelmiszerfajta elszínezheti a műanyag alkatrészeket. Ez teljes mértékben normális és nem károsítja a műanyagot, illetve nem befolyásolja az élelmiszerek ízét. Az elszíneződés eltávolításához dörzsölje le növényi olajba mártott ruhával.

Meghajtó egység

- Törölje le nedves ruhával, majd szárítsa meg.

Edény/fedél és kiegészítők

- Kézzel mossa el, majd szárítsa meg.

- Mosogathatók még a mosogatógép felső rekeszében is. Rövid, alacsony hőmérsékletű program használata javasolt.

Fedéltömítések

- A spatula hegyes végének segítségével távolíthatja el a fedéltömítést.
- Mossa le a tömítéseket és használat előtt győződjön meg róla, hogy a tömítéseket megfelelően helyezte fel.

Környezetvédelem

A feleslegessé vált készülék szelektív hulladékként kezelendő. Kérjük, hivatalos újrahasznosító gyűjtőhelyen adja le, így hozzájárul a környezet védelméhez.

Jótállás és szerviz

Ha információra van szüksége, vagy forduljon az adott ország Gorenje vevőszolgálatához (a telefonszámot megtalálja a világszerte érvényes garancialevélen). Ha országában nem működik vevőszolgálat, forduljon a Gorenje helyi szaküzletéhez vagy a Gorenje háztartási kisgépek és szépségápolási termékek üzletágának vevőszolgálatához.

Csak személyes használatra!

**A GORENJE
SOK ÖRÖMÖT KÍVÁN A KÉSZÜLÉK HASZNÁLATÁHOZ**

A módosítás jogát fenntartjuk!

Как да използваме кухненския робот

Този кухненски робот е предназначен само за домакинска употреба и не е подходящ за комерциални нужди. Използвайте го за да обработвате храна в количества необходими за нуждите ви в домакинството. Съхранявайте инструкциите на сигурно място, при нужда от евентуална бъдеща употреба.

Преди да използвате уреда за първи път:

- Свалете всички опаковки, включително и пластмасовите покрития на ножовете. Винаги работете с повишено внимание с ножовете, тъй като са много остри. Препоръчително е да съхранявате ножовете с пластмасовите предпазители.
- Почистете преди употреба, виж 'почистване и поддръжка'.

ВАЖНИ СЪВЕТИ

Когато използвате електрически уреди, е необходимо да спазвате основни съвети за безопасност, включващи следното:

1. Прочетете цялата инструкция преди да използвате уреда. Препоръчително е да съхранявате тези инструкции на сигурно място и при необходимост да ги използвате за в бъдеще.
2. Волтажа на електрическата мрежа трябва да отговаря на волтажа посочен на долната страна на уреда.
3. Не поставяйте основата на комбайна, кабела или щепсъла във вода или друга течност.
4. Когато деца използват уреда, е необходимо да се наблюдават с повишено внимание.
5. Изключвайте от електрическата мрежа, когато не използвате уреда, преди да свалите някоя от приставките или преди почистване.
6. Винаги избягвайте контакт с подвижните части.
7. Не използвайте уреда, когато е повреден кабела или щепсъла или ако уреда е в неизправност, или ако е изпускан или повреден. Обърнете се към оторизиран и квалифициран сервиз за установяване на дефект, подмяна или ремонт на уреда.
8. Използване на приставки различни от тези в комплекта не е препоръчително, тъй като може да предизвика електрически удар или огън, което да нарани човека, който работи с комбайна.
9. Не използвайте уреда навън.
10. При работа внимавайте кабела да не се оплете и да не се докосва до горещи повърхности.
11. Пазете ръцете си от движещите и режещите дискове и части, докато работите с комбайна. Шпатулата трябва да се използва, само когато уреда е изключен.
12. Ножовете са остри. Работете внимателно с тях. Когато хващате ножовете на резачката винаги ги дръжте за пластмасовата част.
13. Никога не оставяйте ножовете или дисковете без да поставите купата на сигурно място.
14. Добре поставете защитните елементи на мястото им преди да започнете да работите с комбайна.
15. Никога не поставяйте или притискайте храната с ръка. Винаги използвайте приспособлението за натискане.
16. Не позволявайте да се повреди защитния механизъм на комбайна.
17. Винаги използвайте приспособлението за разбъркване със защитен капак.
18. Когато разбърквате горещи течности, махнете централната (малката разглобяема) част на капака.
19. Не използвайте уреда ако е повреден филтъра за сок.
20. Този уред не е предназначен за ползване от хора (включително деца) с намалени физически усещания или умствени недъзи или без опит и познания, ако са оставени без наблюдение и не са инструктирани от страна на отговарящо за тяхната безопасност лице относно начина на използване на уреда. Нагледжайте децата, за да не си играят с уреда.
21. Ниво на шума: $L_c < 72 \text{ dB[A]}$

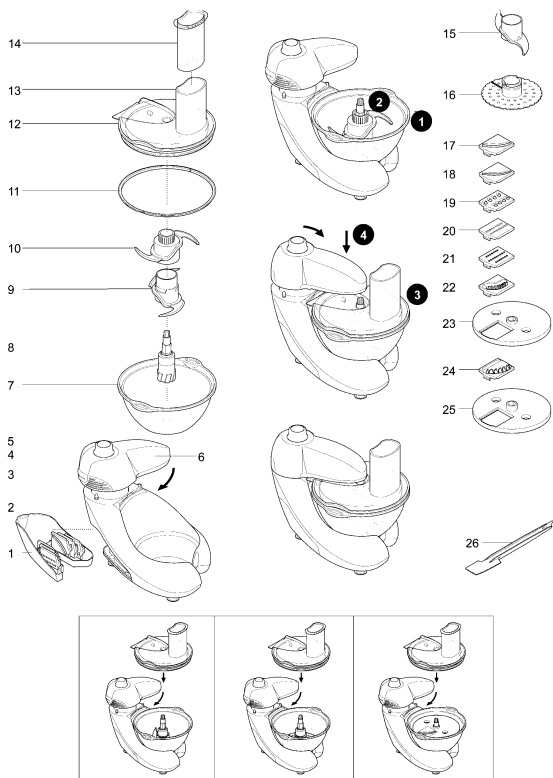
Преди на включите уреда:

- Уверете се че волтажа на електрическата мрежа отговаря на този маркиран на долната страна на уреда.

- Този уред отговаря на Европейска Директива 89/336/ЕЕС.

Уредът е обозначен съгласно Европейска директива 2002/96/ЕС, касаеща излязло от употреба електрическо и електронно оборудване (ИУЕЕО). Директивата очертава основните принципи, валидни в Европа, за връщане и рециклиране на излязло от употреба електрическо и електронно оборудване.

Описание



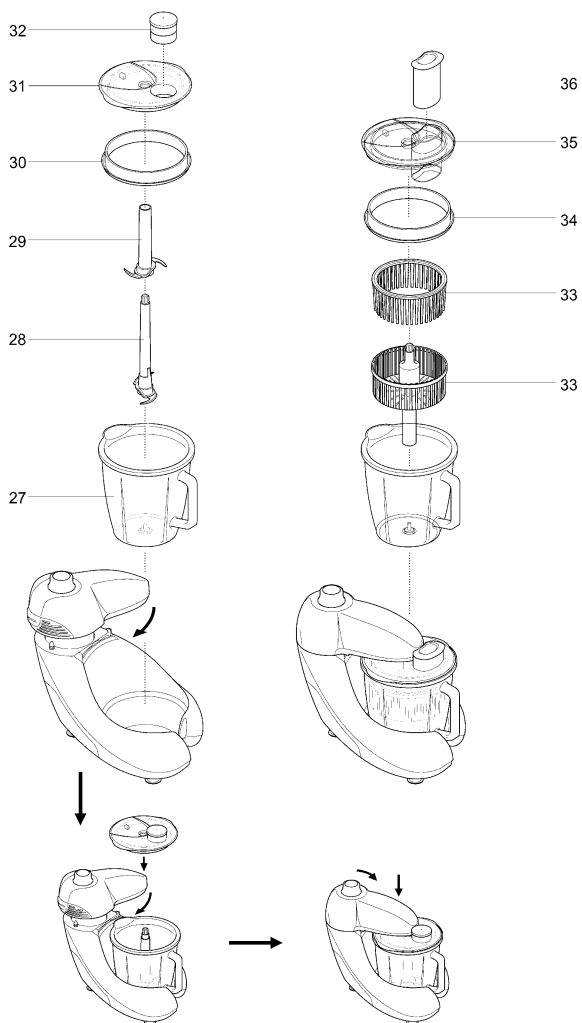
Кухненски робот

1. Съд за съхранение на ножове
2. Основно тяло с управление
3. Бутон за освобождаване на главата
4. Стартиращ бутон (бутон за избор на скорост)
5. Пулсов бутон
6. Въртяща се глава
7. Стъклена купа
8. Сваляща се задвижваща ос
9. Основен нож
10. Горен нож
11. Уплътнение на капака на купата
12. Капак
13. Отвор за поставяне на храна

14. Приспособление за натискане

Допълнителни приставки

15. Нож за тесто
16. Приставка за разбъркване на фини смеси
17. Ренде за дебело рязане
18. Ренде за тънко рязане
19. Ренде за дебело настъргване
20. Ренде за тънко настъргване
21. Ренде за много фино стъргане
22. Ренде за рязане на тънки пръчици
23. Държач на стандартни рендета
24. Ренде за рязане на дебели пръчици
25. Държач на ренде за дебели пръчици
26. Шпатула



Блендер

- 27. Кана
- 28. Сваляща се задвижваща ос с долен нож
- 29. Горен нож
- 30. Уплътнение на капака
- 31. Капак
- 32. Отовор за съставки с капаче

Сокоизстисквачка

- 33. Филтър за сок
- 34. Уплътнение на капака
- 35. Капак на филтъра за сок
- 36. Приспособление за натискане

Важна информация

Преди употреба прочете внимателно следната информация.

За да ваша защита кухненския робот SBR 1000B има система с въртяща се глава. Уреда не може да работи докато въртящата глава не е заключена. Главата не може да бъде отворена докато стартиращи бутон не е на позиция „изключено“. За да отворите главата, натиснете бутона за освобождаване (3).

За да използвате кухненския робот

1. За да монтирате ножа, първо монтирайте оста (8) в матлния шифт на дъното на купата. След това монтирайте ножовете (9,10) в показаната последователност – внимавайте да завъртите горния нож по посока на часовниковата стрелка докато пасне плътно на място. След това монтирайте оста заедно с ножовете в купата. За да свалите, хванете оста в горната част и извадете от купата заедно с ножа. За да свалите ножовете, хванете за пластмасовите части и завъртете по посока обратно на часовниковата стрелка докато ножа се освободи от оста.
2. Поставете стъклената купа (7) в гнездото на основното тяло. Поставете оста на шифта с дъното на купата (8). Поставете основния нож (9) на оста (8) и горния нож (10) над основния нож поотделно. Винаги хващайте ножовете за пластмасовите части.
3. Поставете съставките в купата (7).
4. Проверете дали уплътнението (11) е поставено правилно на капака и поставете капака на купата. Поставете приспособлението за натискане (14) в отвора за поставяне на храна (13).
5. Уверете се че стартиращи бутон е на позиция „изключено“, завъртете главата и натиснете надолу докато пасне и се заключи. **Уреда няма да работи докато главата не е заключена.**
6. Включете и изберете скорост.
 - Използвайте пулсовия бутон за кратки обороти. Уреда работи толкова дълго, колкото задържате пулсовия бутон.
 - **Въртящата глава не може да бъде освободена докато стартиращия бутон не е на позиция „изключено“.**

Пазете ръцете си и кухненски прибори от ножовете, докато уреда работи, за да не се нараните или да повредите робота. Шпатулата може да се използва САМО когато уреда не работи и е изключен от мрежата. Винаги използвайте приспособлението за натискане.

7. След като приключите с обработката на храната, МОЛЯ завъртете стартиращия бутон до позиция „изключено“. След това натиснете освобождаващия бутон (3), за да отключите главата. Въртящата глава не може да бъде освободена докато стартиращия бутон не е на позиция „изключено“.
8. Следвайте обртаната процедура, за да разглобите уреда. За да свалите капака, придържайте купата за една от дръжките и издърпайте капака като го държите за отвора за поставяне на храна. (13)
9. Не оставяйте уреда без наблюдение, докато е на позиция „включено“.

Важно

- Кухненския робот не е подходящ за смилане на кафе или бучки захар.
- Когато добавяте есенции към съставките внимавайте да не се допират до пластмасовите части, тъй като могат да оставят постоянни следи като цвят и миризма.

Примери за обработка на храна

Времето е приблизително и зависи от количеството на съставките, както и от степенна на финност, която желаете да получите.

Продукт	Количество	Препоръчително ниво	Време за обработка
Месо	1000g	Max	10 - 20 sec
Лук	700g	5 - max	10 - 20 sec
Ядки	600g	Max	10 - 20 sec
Риба	700g	Pulse - max	10 - 20 sec
Сирене	700g	Pulse - max	10 - 20 sec
Моркови	700g	Pulse - max	20 sec
Ябълки	700g	5 - max	10 - 20 sec
Майонеза	4eggs/1l oil	8 - max	20 sec

Използване на приставката за разбъркване на фини смеси

ВНИМАНИЕ: Уверете се, че уреда е изключен от електрическата амрежа и стартиращия бутон е на позиция „изключено“ преди да разглобявате частите и монтирате различните приставки.

ВАЖНО: Уреда няма да работи докато главата не е заключена.

1. Поставете стъклената купа (7) в гнездото на основното тяло. Поставете оста на щифта с дъното на купата (8). Поставете приставката за фини смеси (16) на оста (8).
2. Поставете съставките в купата (7).
3. Проверете дали уплътнението (11) е поставено правилно на капака и погледете капака на купата. Поставете приспособлението за натискане (14) в отвора за поставяне на храна (13)
4. Уверете се че стартиращи бутон е на позиция „изключено“, завъртете главата и натиснете надолу докато пасне и се заключи. **Уреда няма да работи докато главата не е заключена.**
5. Включете и изберете скорост.
6. След като приключите с обработката на храната, МОЛЯ завъртете стартиращия бутон до позиция „изключено“. След това натиснете освобождаващия бутон (3), за да отключите главата. Въртящата глава не може да бъде освободена докато стартиращия бутон не е на позиция „изключено“.
7. Следвайте обртаната процедура, за да разглобите уреда. За да свалите капака, придържайте купата за една от дръжките и издържайте капака като го държите за отвора за поставяне на храна. (13)
8. За ваша сигурност, оставете приспособлението за натискане на мястото му, докато уреда работи.

ВНИМАНИЕ: Никога не използвайте приставката за фини смеси (16) за приготвяне на тесто.

Примери за обработка на храна

Времето зависи от количеството на съставките, както и от степенна на финност, която желаете да получите.

Продукт	Количество	Препоръчителна скорост
Яйца	4 бр.	1 - max
Майонеза	4 бр.	8 - max
Фини смеси за кейкове	800g	8 - max
Крем	500g	8 - max

Използване на приставките

ВНИМАНИЕ: Работете с повишено внимание с ножовете – те са много остри.

ВАЖНО: Уреда няма да работи докато главата не е заключена.

1. Поставете рендето (17, 18, 19, 20, 21, 22) на държача (23).
2. Поставете стъклената купа (7) в гнездото на основното тяло. Поставете оста на щифта с дъното на купата (8). Поставете държача на оста (23).
3. Поставете съставките в купата (7).
4. Проверете дали уплътнението (11) е поставено правилно на капака и поствете капака на купата. Поставете приспособлението за натискане (14) в отвора за поставяне на храна (13)
5. Уверете се че стартиращи бутон е на позиция „изключено“, завъртете главата и натиснете надолу докато пасне и се заключи. **Уреда няма да работи докато главата не е заключена.**
6. Включете и изберете скорост.
7. След като приключите с обработката на храната, МОЛЯ завъртете стартирация бутон до позиция „изключено“. След това натиснете освобождаващия бутон (3), за да отключите главата. Въртящата глава не може да бъде освободена докато стартирация бутон не е на позиция „изключено“.
8. Следвайте обртаната процедура, за да разглобите уреда. За да свалите капака, придържайте купата за една от дръжките и издърпайте капака като го държите за отвора за поставяне на храна. (13)
9. За ваша сигурност, оставете приспособлението за натискане на мястото му, докато уреда работи.

Продукти	Количество	Препоръчителна скорост
Моркови	500g	1 - 3
Репички	500g	1 - 3
Тиквички	1000g	1 - 3
Краставици	1000g	1 - 3
Сирене	500g	1 - max
Картофи	500g	1 - 3

ВНИМАНИЕ: Моля използвайте държача на рендето за дебели пръчици (25) за рендето за рязане на дебели пръчици (24). Използвайте държача за стандартни рендета (23) за всички останали рендета (17, 18, 19, 20, 21, 22).

Забележки

- Използвайте свежи продукти.
- Не режете храната твърде силно. Напълвайте отвора за поставяне на храна почти напълно. Това няма да позволи храната да се плъзга по време на обработка.
- Когато използвате рендетата за нарязване на пръчици, поставяйте храната хоризонтално.
- Когато режете или настъргвате: храната поставена вертикално се обработва на по-къси парчета, отколкото ако я поставите хоризонтално.
- След обработка винаги остава изхабена храна в малки количества в купата или по рендето.
- Съхранявайте рендетата в съда за съхранение.

Нож за тесто (15)

- Поставете сухите съставки в купата и добавете течността прес отвора за поставяне на храна, докато уреда работи. Обработвайте, докато получите еластична топка от тесто след около 20 – 30 секунди.
- Месете допълнително с ръце. Не месете с стъклената купа. Това може да повреди уреда.

Рязане – дебело, тънко (17, 18)

Използвайте за нарязване на сирене, моркови, зеле, крастажици, лук, цвекло, тиквички и др.

Настъргване – дебело, тънко (19, 20)

Използвайте за настъргване на сирене, моркови, картофи и друга храна от подобен вид.

Много фино настъргване (21)

Изключително подходящ за пармезан и твърди сирена.

Рязане на пръчици – тънки (22)

Подходящо за картофи и съставки за салати, за гарнитури, за ястия приготвяни в оглеупорни съдове или за пържене.

Безопасност

- Никога не сваляйте капака, докато рендето не спре напълно да работи.
- Работете с повишено внимание с ножовете – те са много остри.

Използване на рендето за рязане на едри пръчици (24)

1. Монтирайте купата и оста.
2. Поставете избраното ренде в държача с режещата част нагоре.

Забележка: Рендето за рязане на пръчици няма да пасне на държача за стандартни рендета. То може да се използва само с държача подходящ за него (25)

3. Поставете единия край на рендето под края на отвора и натиснете, то ще пасне само ако е поставено на правилната страна.
4. Поставете храната в отвора.
5. Включете уреда и натиснете с приспособлението за натискане. Не пипайте с пръсти вътре в отвора.

За да използвате блендера

1. Поставете каната (27) в основното тяло. Поставете оста с ножа в каната (28).
2. Поставете горния нож (29) на оста, като завъртите по посока на часовниковата стрелка докато пасне плътно на място.
3. Поставете съставките в каната.
4. Проверете дали уплътнението (30) е поставено правилно и поставете капака на каната (31). Поставете капачето (32).
5. Завъртете главата и натиснете надолу докато пасне и се заключи. **Блендера няма да работи, докато главата не е заключена.**
6. Изберете максимална скорост или използвайте пулсовия бутон.
7. След като приключите с обработката на храната, МОЛЯ завъртете стартиращия бутон до позиция „изключено“. След това натиснете освобождаващия бутон (3), за да отключите главата. Въртящата глава не може да бъде освободена докато стартиращия бутон не е на позиция „изключено“.
8. Следвайте обрнатата процедура, за да разглобите уреда.

Забележки

- Когато приготвяте майонеза, поставете съставките, с изключение на олиото. Прибавете олиото, докато уреда работи, през отвора на капака.
- За по-гъсти и твърди съставки може да е необходимо предварително да разбдорите. Обработват се по-трудно, добавете течност.

- Когато разбивате лед. Добавете 15 мл вода и 6 кубчета лед. Използвайте пулсовия бутон.

Важно!

- Преди обработка, оставете всички съставки на стайна температура за известно време.
- Не използвайте блендера за повече от 60 секунди. Изключете веднага след като съставките добият желаната от вас консистенция.
- Не обработвайте подправки – повреждат пластмасовите части.
- Уреда няма да работи, ако блендера не е монтиран правилно.
- Не поставяйте сухи съставки в блендера преди да го включите. Ако е необходимо нарежете ги на дребни парчета, отворете капачето и поставйте парчетата едно по едно през отвора.
- Не използвайте канта за съхранение. Изпразвайте след употреба.
- Никога не поставяйте повече от 1 и ½ литра.

Продукт	Количество	Препоръчителна скорост	Време за обработка
Магданоз	70g	8 - max	10 - 20 сек.
Моркови	400g	8 - max	10 - 15 сек.
Домати (6 бр.)	650g	8 - max	5 - 10 сек.
Плодове (8 бр.)	500g	8 - max	15 - 20 сек.
Ядки	300g	8 - max	10 - 15 сек.
Лед	300g	Пулсов бутон - max	15 - 20 сек.

За да използвате сокоизстисквачката

- Поставете каната (27) в основното тяло. Поставете оста с филтъра за сок (33) в каната.
- Поставете съставките в каната.
- Проверете дали уплътнението (34) е поставено правилно и поставете капака на каната (35). Поставете капачето (36).
- Завъртете главата и натиснете надолу докато пасне и се заключи. **Блендера няма да работи, докато главата не е заключена.**
- Изберете максимална скорост или използвайте пулсовия бутон.
- След като приключите с обработката на храната, МОЛЯ завъртете стартиращия бутон до позиция „изключено“. След това натиснете освобождаващия бутон (3), за да отключите главата. Въртящата глава не може да бъде освободена докато стартиращия бутон не е на позиция „изключено“.
- Следвайте обртаната процедура, за да разглобите уреда.
- За ваша сигурност, оставете приспособлението за натискане на мястото му, докато уреда работи.

Почистване и поддръжка

- Винаги изключвайте уреда от стартовия бутон и от електрическата мрежа преди почистване.
- Работете с повишено внимание с ножовете и рендетата – те са много остри.
- Мякоки храни могат да оцветят пластмасовите части. Това е нормално и няма да се отрази на храната която обработвате. Почистете с няколко капки олио оцветените пластмасови части.

Тяло с управление

- Поистете с влажна кърпа, след което подсушете.

Купа, капак и приставки

- Измийте на ръка и подсушете.
- Могат да бъдат почиствани в съдомийна, като е препоръчително използване на нискотемпературни програми.

Уплътнения

- Използвайте тънкия край на шпатулата, за да свалите уплътненията.
- Измийте и се уверете, че са поставени правилно преди употреба.

Опазване на околната среда

След края на срока на експлоатация на уреда не го изхвърляйте заедно с нормалните битови отпадъци, а го предайте в официален пункт за събиране, където да бъде рециклиран. По този начин вие помагате за опазването на околната среда

Гаранция и сервизно обслужване

Ако се нуждаете от информация или имате проблем, се обърнете към Центъра за обслужване на клиенти на Gorenje във вашата страна (телефонния му номер можете да намерите в международната гаранционна карта). Ако във вашата страна няма Център за обслужване на клиенти, обърнете се към местния търговец на уреди на Gorenje или се свържете с Отдела за сервизно обслужване на битови уреди на Gorenje [Service Department of Gorenje Domestic Appliances].

Само за лична употреба!

GORENJE VI ПОЖЕЛАВА ПРИЯТНИ ЧАСОВЕ С ИЗПОЛЗВАНЕТО НА УРЕДИТЕ.

Запазваме си правата за извършване на модификации !

ЯК КОРИСТУВАТИСЬ

Цей комбайн – побутовий прилад не призначений для комерційного користування. Користуйтеся ним для переробки такої кількості продуктів, яка зазвичай необхідна у домашньому господарстві. Збережіть ці інструкції та передайте їх разом із приладом, якщо він потрапить у інші руки.

Перед першим користуванням:

- Зніміть упаковку, у тому числі і пластикове захисне покриття з леза ножа. Будьте уважні, леза дуже гострі. Пластиковим захисним покриттям, якщо це необхідно, можна користуватись при зберіганні.
- Помийте частини прилада (дивіться «Догляд та чищення»).

ВАЖЛИВІ ЗАСТЕРЕЖЕННЯ

При користуванні електричними приладами для зменшення ризику одержання опіків, враження електричним струмом та/або травмування, необхідно дотримуватись таких застережних заходів:

1. Прочитайте усі інструкції перед користуванням приладом. Передбачається, що інструкції будуть зберігатись у надійному місці для подальшого користування.
2. Напруга у вашій мережі має відповідати напрузі, що зазначена на нижній частині прилада. Підключати тільки до змінного струму.
3. Щоб уникнути короткого замикання НЕ ЗАНУРЮЙТЕ прилад, шнур або штепсель у воду або іншу рідину.
4. Будьте особливо уважні, якщо у приміщенні, де працює прилад, є діти. Ніколи не залишайте прилад без нагляду під час роботи.
5. Вимкніть прилад та відключіть його від електромережі, якщо ним не користуються, перед збиранням або розбором прилада та перед чищенням. Для того, щоб відключити прилад від електромережі, візьміть штепсель та витягніть його з розетки. Ніколи не тягніть за шнур.
6. Завжди уникайте контакту з рухомими частинами.
7. Не користуйтеся приладом, якщо шнур або штепсель пошкоджені, прилад погано працює, падав або зазнавав будь-яких ушкоджень. Поверніть прилад у найближчий сервісний центр для перевірки та ремонту.
8. Користування пристосуваннями або аксесуарами, які не рекомендовані та не продаються виробником, може призвести до пожежі, короткого замикання або травмування.
9. Не користуйтеся приладом поза приміщенням.
10. Пильнуйте, щоб шнур не звисав з краю столу або поверхні, де від установлений, і не торкався гарячої поверхні.
11. Тримайте руки та кухонне приладдя далі від рухомих частин приладу під час приготування їжі, щоб уникнути травм та не пошкодити комбайн. Можна використовувати шкребок, але за умови, що прилад не працює.
12. Леза та пластини дуже гострі, установлюйте їх дуже обережно. Завжди тримайте ніж за приводну вісь, далі від гострого краю, як під час установлення, так і під час миття.
13. Перед тим, як помістити рідину у спеціальну ємність, охудіть її до кімнатної температури.
14. Щоб уникнути травм, ніколи не установлюйте ріжучі леза або диски на основу, попередньо надійно не установивши на місце ємність.
15. Перед користуванням приладом переконайтесь, що кришка щільно закріплена на своєму місці.
16. Ніколи не кладіть продукти рукою. Завжди користуйтеся штовхачем.
17. Прилад буде пошкоджено, або можна одержати травму, якщо діяти силою на блокуючий механізм.
18. Завжди користуйтеся блендером/сокоробкою із закритою кришкою.
19. При перемішуванні гарячої рідини зніміть центральну частину подвійної кришки.
20. Ніколи не користуйтеся приладом, якщо фільтр для соку пошкоджений або зламаний.

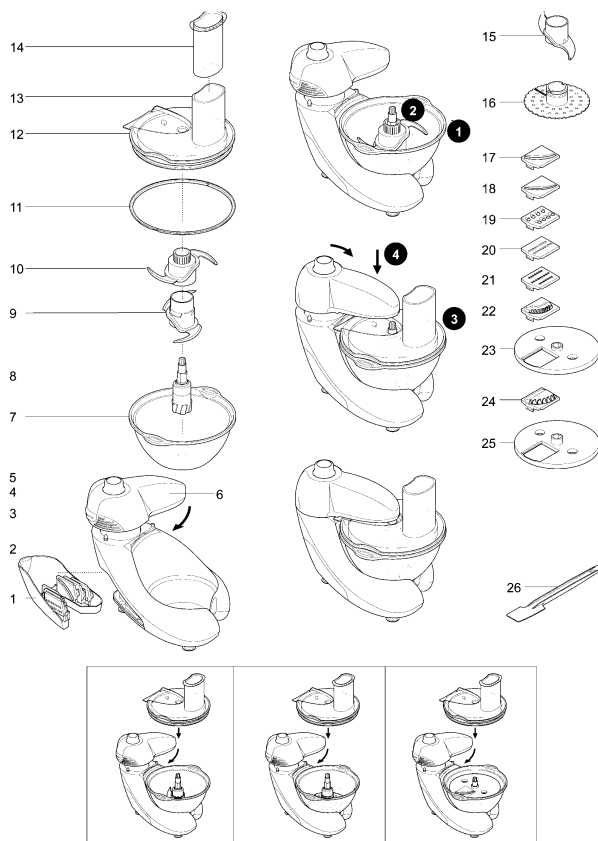
21. Цей пристрій не призначено для користування особами (включаючи дітей) з послабленими фізичними відчуттями чи розумовими здібностями, або без належного досвіду та знань, крім випадків користування під наглядом чи за вказівками особи, яка відповідає за безпеку їх життя. Дорослі повинні стежити, щоб діти не бавилися пристроєм. Ніколи не залишайте увімкнений пристрій без нагляду.
22. Рівень шуму: $L_c < 72$ дБ (А)

Перед підключенням до електромережі:

- Переконайтесь, що параметри вашої електромережі повністю відповідають даним, що указані на нижній частині вашого прилада.
- Цей прилад підпорядкований Директиві Європейського Економічного Співтовариства 89/336/ЕЕС.

Даний прилад має позначку про відповідність до європейських норм 2002/96/ЕС утилізації електричних та електронних приладів (WEEE). Дані норми обумовлюють правила повернення та утилізації старих приладів, що діють на території Євросоюзу.

ОПИС

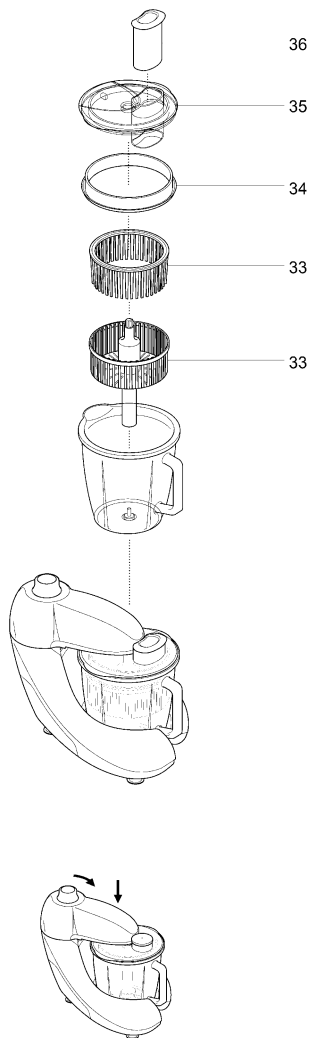
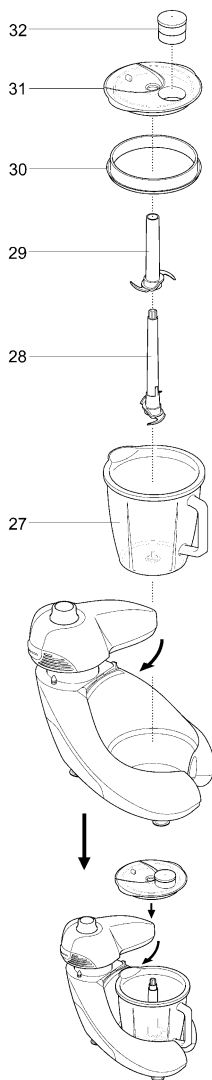


КОМБАЙН

1. Відділення для зберігання пластин
2. Блок живлення
3. Кнопка для роз'єднання
4. Регулятор швидкості
5. Кнопка пульсуючого режиму
6. Поворотна кришка
7. Скляна робоча чаша
8. З'ємний вал скляної чаші
9. Головний ніж
10. Верхній ніж
11. Ущільнювач верхньої кришки
12. Кришка
13. Камера для закладання продуктів
14. Поршень

ДОДАТКОВЕ ПРИЛАДДЯ

15. Насадка для тіста
16. Вінчик для збивання
17. Пластина для нарізання товстих скибочок
18. Пластина для нарізання тонких скибочок
19. Пластина для грубого шинкування
20. Пластина для дрібного шинкування
21. Пластина для натирання
22. Пластина для нарізання дрібною «соломкою»
23. Основа для установлення пластин
24. Пластина для нарізання крупною «соломкою»
25. Основа, у якій закріплюється пластина для нарізання крупною «соломкою»
26. Лопатка



БЛЕНДЕР

- 27. Чаша з ручкою
- 28. З'ємний вал із нижнім ножем
- 29. З'ємний вал із верхнім ножем
- 30. Ущільнювач кришки
- 31. Кришка
- 32. Заглушка

СОКОВИЖИМАЛКА

- 33. Складові соковижималки
- 34. Ущільнювач кришки
- 35. Кришка
- 36. Поршень

Для користування кухонним комбайном

1. Щоб установити дві пари лез, спочатку установіть з'ємний вал (8) на металевий штифт у нижній частині чаші. Потім приєднайте ножі (9,10) у зазначеному порядку, повертаючи верхній ніж у напрямку руху стрілки годинника, доки він не встане на місце. Потім установіть з'єднані ножі на з'ємний вал усередині чаші. Для того, щоб їх зняти, тримайте ці з'єднані частини – ножі та з'ємний вал - за його верхню частину, та зніміть усі ці частини разом з чаші. Щоб розібрати дві пари ножей, обов'язково тримайте кожну деталь за пластикову частину та повертайте верхній ніж проти руху стрілки годинника, доки він не відокремиться від нижнього ножа.
1. Помістіть скляну чашу (7) на заглибину для скляної чаші на агрегаті. Уставте вал (8) на штифт скляної чаші. Установіть головний ніж (9) над штифтом валу (8) та установіть верхній ніж (10) над головним (9), переконайтесь, що він установлений належним чином. Завжди тримайте ножі для подрібнення за верхню пластикову частину.
2. Покладіть інгредієнти у скляну чашу (7).
3. Перевірте, чи щільно прилягає ущільнювач (11) до кришки (помістіть частину із пазами усередину кришки) потім установіть кришку. Уставте поршень (14) усередину камери для закладання продуктів (13).
4. Переконайтесь, що регулятор швидкості установлений у положенні OFF, повертіть поворотну кришку у напрямку руху стрілки годинника та натисніть униз, доки ви не почуєте клацання, яке означає, що вона у замкненому положенні. Комбайн не буде працювати, якщо поворотна кришка не буде замкнена належним чином.
5. Увімкніть та оберіть бажану швидкість.
6. Користуйтеся пульсуючим режимом для нетривалих операцій. Пульсуючий режим триває доки ви тиснете на кнопку.
7. Поворотна кришка не може бути незакріпленою, якщо контроль швидкості не установлений у положенні OFF.
8. Тримайте руки та кухонне приладдя далі від подрібнюючих ножей під час роботи для того, щоб не наражатись на небезпеку обержання травм або пошкодження приладу. Лопаткою можна користуватись, але ТІЛЬКИ тоді, коли комбайн не працює і вимкнений з електромережі. Ніколи не закладайте продукти рукою. Завжди користуйтеся спеціальним поршнем для продуктів.
9. Після завершення роботи з комбайном, БУДЬ ЛАСКА установіть ручку регулятора швидкості у положення OFF. Потім натисніть кнопку (3), щоб відкрити поворотну кришку. Ви не зможете відкрити поворотну кришку, якщо ручка не установлена у положенні OFF.
10. Повторіть процедуру, що згадана вище, для того, щоб зняти кришку, приладдя та чашу. Щоб звільнити кришку, тримайте одну з ручок чаші, одночасно піднімаючи кришку за камеру.
11. Камера для закладання продуктів (13)
12. Не залишайте прилад без нагляду під час роботи.

ВАЖЛИВО

- Ваш комбайн непридатний для подрібнення або мелення кавових зерен, або для подрібнення цукру, щоб отримати цукрову пудру.
- При додаванні есенцій або смакових наповнювачів до суміші уникайте контакту цих речовин із пластиковими частинами прилада, оскільки вони можуть залишити сліди.

Приклад приготування

Час приготування приблизний, а також залежить від кількості продуктів, що готуються, а також від ваших вимог щодо кінцевого результату.

Продукт	Кількість	Рекомендований рівень	Час операції
М'ясо	1000г	Макс	10-20 сек
Цибуля	700г	5-макс	10-20 сек
Горіхи	600г	Макс	10-20 сек
Риба	700г	Пульс-макс	10-20 сек
Сир	700г	Пульс-макс	10-20 сек
Морква	700г	Пульс-макс	20 сек
Яблука	700г	5-макс	10-20 сек
Майонез	4 яйця/1 л олії	8-макс	20 сек

КОРИСТУВАННЯ ВІНЧИКОМ ДЛЯ ЗБИВАННЯ

ПОПЕРЕДЖЕННЯ : Переконайтесь, що прилад відключений від джерела енергопостачання, а ручка управління установлена на положенні "OFF", перед тим, як установити або зняти допоміжні пристосування, або перед чищенням.

ВАЖЛИВО: Комбайн не працює, якщо поворотна кришка не замкнена щільно.

1. Помістіть скляну чашу (7) на заглибину для скляної ємності на агрегаті. Уставте з'ємний вал (8) на штифт скляної чаші. Установіть вінчик для збивання (22) над штифтом з'ємного валу (8).
2. Покладіть інгредієнти у скляну чашу (7).
3. Перевірте, чи щільно прилягає ущільнювач (11) до кришки (помістіть частину із пазами усередину кришки) потім установіть кришку. Уставте поршень (14) усередину камери для закладання продуктів (13).
4. Переконайтесь, що регулятор швидкості установлений у положенні OFF, повертіть поворотну кришку у напрямку руху стрілки годинника та натисніть униз, доки ви не почуєте клацання, яке означає, що вона у замкнутому положенні. Комбайн не буде працювати, якщо поворотна кришка не буде замкнена належним чином.
5. Увімкніть та оберіть бажану швидкість.
6. Після завершення роботи з комбайном, БУДЬ ЛАСКА установіть ручку регулятора швидкості у положення OFF. Потім натисніть кнопку (3), щоб відкрити поворотну кришку. Ви не зможете відкрити поворотну кришку, якщо не установите ручку у положення OFF.
7. Повторіть процедуру, що згадана вище, для того, щоб зняти кришку, приладдя та чашу. Щоб звільнити кришку, тримайте одну з ручок чаші, одночасно піднімаючи кришку за камеру (13).
8. Для власної безпеки тримайте поршень(14) на його місці під час роботи прилада.

ПОПЕРЕДЖЕННЯ: Ніколи не користуйтеся вінчиком для збивання (22) для замішування тіста.

Приклад приготування

Час приготування приблизний, а також залежить від кількості продуктів, що готуються, а також від ваших вимог щодо кінцевого результату.

Продукт	Кількість	Рекомендований рівень
Яйце	4 шт.	1-макс
Майонез	400 г	8-макс
Тісто для торта	800 г	8-макс
Крем	500 г	8-макс

КОРИСТУВАННЯ ПРИЛАДДЯМ

ПОПЕРЕДЖЕННЯ: Тримаючи ножі будьте особливо уважними. Вони надзвичайно гострі.

ВАЖЛИВО: Комбайн не працює, якщо поворотна кришка не замкнена щільно.

1. Установіть ніж (17, 18, 19, 20, 21, 22), який вам необхідний на основу для пластин (23). Помістіть скляну чашу (7) на заглибину для скляної чаші на агрегаті. Уставте з'ємний вал (8) на штифт скляної чаші. Помістіть основу для пластин (23) над штифтом вала.
2. Покладіть інгредієнти у скляну чашу (7).
3. Перевірте, чи щільно прилягає ущільнювач (11) до кришки (помістіть частину із пазами усередину кришки) потім установіть кришку. Уставте поршень (14) усередину камери для закладання продуктів (13).
4. Переконайтесь, що регулятор швидкості установлений у положенні OFF, повертіть поворотну кришку у напрямку руху стрілки годинника та натисніть вниз, доки ви не почувєте клацання, яке означає, що вона у замкненому положенні. Комбайн не буде працювати, якщо поворотна кришка не буде замкнена належним чином.
5. Увімкніть та оберіть бажану швидкість.
6. Після завершення роботи з комбайном, БУДЬ ЛАСКА установіть ручку регулятора швидкості у положення OFF. Потім натисніть кнопку (3), щоб відкрити поворотну кришку. Ви не зможете відкрити поворотну кришку, якщо не установите ручку у положення OFF.
7. Повторіть процедуру, що згадана вище, для того, щоб зняти кришку, приладдя та чашу. Щоб звільнити кришку, тримайте одну з ручок чаші, одночасно піднімаючи кришку за камеру (13).
8. Для власної безпеки тримайте поршень (14) на його місці під час роботи прилада.

Продукт	Кількість	Рекомендований рівень
Морква	500 г	1-3
Редис	500 г	1-3
Кабачки	1000 г	1-3
Огірки	1000 г	1-3
Сир	500 г	1-макс
Картопля	500 г	1-3

ПОПЕРЕДЖЕННЯ: Будь ласка, користуйтеся основою для пластини (25) для нарізання крупною «соломкою» (24). Будь ласка, користуйтеся іншою основою (23) для інших пластин (17, 18, 19, 20, 21, 22).

Поради

- Використовуйте тільки свіжі продукти
- Не ріжте продукти надто дрібно. Наповнюйте камеру для закладання продуктів повністю. Це попередить налипання часточок продуктів на стінках під час подрібнення.
- При користуванні пластиною для нарізання закладайте інгредієнти горизонтально.

- При нарізанні скибочками або шинкуванні: продукти, що закладаються вертикально подрібнюються швидше, ніж ті, що закладаються горизонтально.
- На пластині або у чаші після завершення роботи завжди буде лишатись невелика кількість відходів.
- Зберігайте пластини у спеціальному відділенні.

НАСАДКА ДЛЯ ТІСТА (15)

- Покладіть сухі інгредієнти у чашу та додайте розчин через камеру для закладання продуктів доки прилад працює. Продовжуйте, доки не сформується гладка та еластична куля з тіста, для цього потрібно 20 - 30 секунд.
- Повторно вимішуйте тільки руками. Не рекомендовано вимішувати тісто у чаші, оскільки це може призвести до того, що комбайн втратить стійкість.

пластини для нарізання – крупними, тонкими скибочками (17, 18)

Користуйтеся для нарізання сиру, моркви, картоплі, капусти, огірків, кабачків, буряка та цибулі.

пластини для шинкування – грубого, дрібного (19, 20)

Користуйтеся для шинкування сиру, моркви, картоплі та продуктів подібної твердості.

пластина для натирання (21)

Натирає сир пармезан та картоплю для дерунів.

пластина для нарізання «соломкою» – дрібною, крупною (22)

Користуйтеся для нарізання картоплі та твердих інгредієнтів для салатів, гарнірів, запіканок та зажарок (напр., моркви, брюкви, кабачків та баклажанів).

Безпека

- Ніколи не знімайте кришку, доки шинкувальна пластина повністю не зупиниться.
- Тримайте пластини для шинкування буже обережно – вони надзвичайно гострі.

Для користування пластинами для нарізання

1. Установіть чашу та з'ємний вал.
2. Оберіть бажану пластину та установіть у основу так, щоб ріжучий край був у самому верхньому положенні.
Запам'ятайте: Пластину для нарізання крупною «соломкою» неможна установити на стандартну основу для установлення пластин, вона може бути установлена тільки на основу для пластини для нарізання крупною «соломкою». **Розташуйте один кінець пластини під край та натисніть на інший кінець, щоб уставити його на місце.**
3. Закладіть інгредієнти у тубу для закладання продуктів.
4. Увімкніть та упевнено тисніть на штовхач – ніколи не засовуйте пальці у тубу для закладання продуктів.

КОРИСТУВАННЯ БЛЕНДЕРОМ

1. Помістіть чашу з ручкою (27) на блок живлення. Потім приєднайте з'ємний вал із нижнім ножем (28) до чаші.
2. Приєднайте верхній ніж (29) до з'ємного валу, обережно повертаючи ніж у напрямку руху стрілки годинника, доки він не устане на місце.
3. Покладіть інгредієнти у чашу.
4. Перевірте, чи щільно прилягає ущільнювач (30) до кришки (помістіть ущільнювач таким чином, щоб край з «носіком» був направлений назовні) потім установіть кришку (31). Установіть заглушку (32).

5. Повертіть поворотну кришку у напрямку руху стрілки годинника та натисніть униз, доки ви не почуєте клацання, яке означає, що вона у замкненому положенні. Прилад не буде працювати, якщо поворотна кришка не буде замкнена належним чином.
6. Обирайте максимальну швидкість або користуйтеся пульсуючим режимом.
7. **Після завершення роботи з комбайном, БУДЬ ЛАСКА установіть ручку регулятора швидкості у положення OFF. Потім натисніть кнопку (3), щоб відкрити поворотну кришку.** Ви не зможете відкрити поворотну кришку, якщо не установите ручку у положення OFF.
8. **Повторіть процедуру, що описана вище, для того, щоб зняти кришку, подвійні ножі та чашу. Щоб звільнити кришку, тримайте одну з ручок чаші, одночасно піднімаючи кришку за камеру.**

Поради

- При готуванні майонеза, покладіть усі інгредієнти, крім олії, у чашу. Потім, коли прилад почне працювати, налейте олію через отвір у кришці.
- Густі суміші іноді треба перемішати, тобто зняти зі стінок чаші. Якщо вони перемішуються недостатньо ретельно, додайте рідини.
- При подрібненні льоду додайте 15 мл води на 6 кубиків льоду. Користуйтеся пульсуючим режимом.

Важливо

- Перед тим, як помістити рідину у чашу, дайте рідині охолонути до кімнатної температури.
- Для того, щоб прилад служив вам як умога довше, ніколи не користуйтеся ним довше, ніж 60 секунд. Вимикайте його негайно, як тільки ви одержали необхідну консистенцію.
- Не подрібнюйте спеції – вони можуть зіпсувати пластикові частини.
- Прилад не буде працювати, якщо чаша установлена неправильно.
- Не кладіть сухі інгредієнти у чашу до того, як ви увімкнули прилад. Якщо це необхідно, розріжте їх на шматочки;
- зніміть заглушку; потім, коли прилад почне працювати, кладіть їх одне за одним.
- Не використовуйте чашу, як ємність для зберігання будь-яких продуктів. Тримайте її порожньою до та після використання.
- Ніколи не змішуйте більше, ніж 1 1/2 літри (2pts 12fl oz) –менше для рідини, що утворює піну, наприклад, молочних коктейлів.

Продукт	Кількість	Рекомендований рівень	Час операції
Петрушка	70г	8-макс	10-20 сек
Морква	400г	8-макс	10-15 сек
Помідори(6 шт.)	650г	8-макс	5-10 сек
Фрукти(8 шт.)	500г	8-макс	15-20 сек
Горіхи	300г	8-макс	10-15 сек
Лід	300г	Пульс - макс	15-20 сек

КОРИСТУВАННЯ СОКОВИЖИМАЛКОЮ

1. Помістіть чашу з ручкою (27) на блок живлення. Потім приєднайте з'ємний вал із нижнім ножем (33) до чаші.
2. Покладіть інгредієнти у чашу.
3. Перевірте, чи щільно прилягає ущільнювач (34) до кришки (помістіть ущільнювач таким чином, щоб край з «носіком» був направлений назовні) потім установіть кришку (35). Установіть заглушку (36).
4. Повертіть поворотну кришку у напрямку руху стрілки годинника та натисніть униз, доки ви не почуєте клацання, яке означає, що вона у замкненому положенні. Прилад не буде працювати, якщо поворотна кришка не буде замкнена належним чином.
5. Обирайте максимальну швидкість або користуйтеся пульсуючим режимом.

- Після завершення роботи з соковижималкою, БУДЬ ЛАСКА установіть ручку регулятора швидкості у положення OFF. Потім натисніть кнопку (3), щоб відкрити поворотну кришку. Ви не зможете відкрити поворотну кришку, якщо не установите ручку у положення OFF.
- Повторіть процедуру, що описана вище, для того, щоб зняти кришку, соковижималку та чашу. Щоб звільнити кришку, тримайте одну з ручок чаші, одночасно піднімаючи кришку за камеру.
- Для власної безпеки тримайте поршень (36) на його місці під час роботи прилада.

ЧИЩЕННЯ ТА ДОГЛЯД

- Завжди вимикайте та відключайте прилад від електромережі перед тим, як його чистити.
- Обережно тримайте ножі та пластини – вони надзвичайно гострі.
- Деякі продукти можуть змінити колір пластикових частин. Це цілком природно і не зіпсує пластик та не вплине на смак ваших страв. Щоб видалити ці сліди, протріть їх ганчіркою, змоченою рослинною олією.

Блок живлення

- Протріть вологою ганчіркою, потім висушіть.

Робоча чаша / кришка та приладдя

- Помити вручну, потім висушити.
- Їх також можна мити на верхній полиці посудомийної машини (користуйтесь короткою програмою з низькою температурою).

Ущільнювачі кришок

- Користуйтесь загостреним кінцем лопатки для того, щоб зняти ущільнювачі кришок.
- Промийте ущільнювачі та перед користуванням переконайтесь, що ущільнювачі розміщені правильно.

Навоколишнє середовище

Не викидайте пристрій разом із звичайними побутовими відходами, а здавайте його в офіційний пункт прийому для повторної переробки. Таким чином Ви допомагаєте захистити довкілля

Гарантія та обслуговування

Якщо Вам необхідна інформація або у Вас виникла проблема, зверніться до Центру обслуговування клієнтів компанії Gorenje у Вашій країні (телефон можна знайти на гарантійному талоні). Якщо у Вашій країні немає Центру обслуговування клієнтів, зверніться до місцевого дилера або у відділ технічного обслуговування компанії Gorenje Domestic Appliances.
Для використання тільки в домашньому господарстві!

GORENJE БАЖАЄ ВАМ ПРИЄМНОГО КОРИСТУВАННЯ ПРИЛАДОМ

Ми залишаємо за собою право на будь-яке внесення змін!

Как пользоваться

Данный кухонный комбайн - бытовой прибор, и не предназначен для коммерческого использования. Пользуйтесь им для приготовления пищи в обычных количествах на дому. Храните эти инструкции в надежном месте и передавайте их, если прибор перейдет в другие руки.

Перед первым использованием:

- Удалите всю упаковку, включая пластмассовые кожухи с лезвий ножа. Будьте осторожны, лезвия очень острые. При необходимости. Во время хранения лезвий, можно воспользоваться специальными кожухами для лезвий.
- Для мойки деталей см. 'уход и чистка'.

ВАЖНЫЕ ПРАВИЛА ТЕХНИКИ БЕЗОПАСНОСТИ

При использовании электрических приборов, работающих от сети, во избежание риска пожара, удара электрическим током и получения травмы следует всегда соблюдать основные меры предосторожности, в том числе следующие:

1. **Внимательно прочтите все инструкции перед первым использованием прибора.** Предполагается, что вы будете хранить эти инструкции в безопасном месте для обращения к ним в будущем за информацией.
2. Ваше напряжение должно соответствовать напряжению, указанному на обратной стороне прибора. Подсоединяйте только к переменному току.
3. Для защиты от удара электрическим током, НЕ КЛАДИТЕ корпус (базу) моторного блока, шнур или штепсель в воду или в другую жидкость.
4. Необходим строгий надзор, когда прибор используется детьми или находится рядом с детьми. Никогда не оставляйте работающий прибор без присмотра.
5. Отключите прибор и отсоедините штепсель от розетки, когда он не используется, перед сборкой или разборкой деталей или перед мойкой. Для отсоединения возьмитесь за штепсель и вытяните его из розетки. Никогда не тяните за шнур.
6. Всегда избегайте прикасаться к работающим частям.
7. Не эксплуатируйте прибор с поврежденным шнуром или штепселем, или после неполадок прибора или после того как его уронили или повредили каким-либо иным способом. Передайте прибор в полном комплекте вашей ближайшей авторизированной службе сервиса на осмотр, электрический ремонт, механический ремонт или наладку.
8. Использование приспособлений или дополнений, не рекомендованных или не предоставленных производителем данного прибора, может привести к пожару, удару электрическим током или травме человека.
9. Не используйте прибор вне дома.
10. Не оставляйте шнур болтающимся на краю стола, или соприкасающимся с нагретой поверхностью.
11. Держите руки и утварь на расстоянии от движущихся лезвий или дисков во время обработки продуктов, чтобы снизить риск получения серьезной травмы или повреждения кухонного комбайна. Можно воспользоваться скребком, но только при неработающем комбайне.
12. **Лезвия ножа и диски очень остры. Обращайтесь с ними аккуратно. Всегда берите лезвие ножа за приводной вал подальше от режущего края, будь то при обращении с ним или его мойке.**
13. Дайте жидкостям остыть до комнатной температуры перед тем, как заполнить ими емкость.
14. Во избежание риска получения травмы, никогда не помещайте режущие лезвия или диски на основание, не положив сначала чашу в ее рабочее положение.
15. Убедитесь, что крышка надежно зафиксирована перед эксплуатацией прибора.

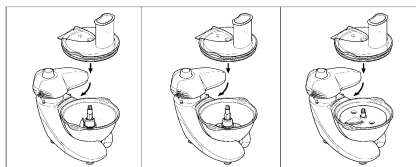
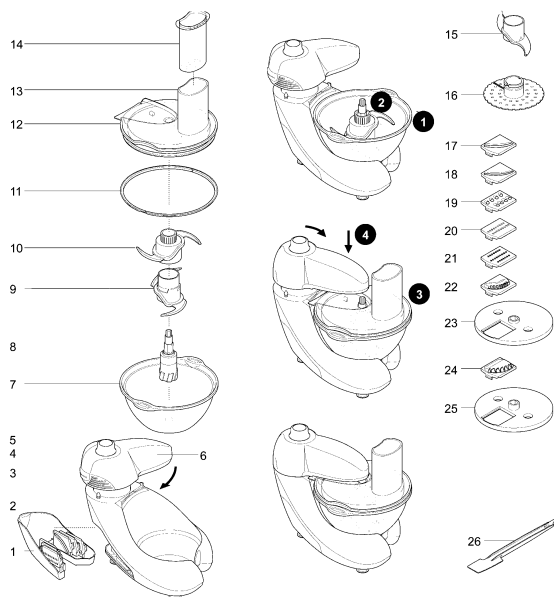
16. Никогда не подавайте продукт рукой. Всегда используйте специальный толкатель.
17. **Данный агрегат может быть поврежден и может нанести травму, если применять излишнюю силу к механизму блокировки.**
18. Всегда эксплуатируйте блендер/соковыжималку с закрытой крышкой.
19. При смешивании горячих жидкостей, снимите центральную крышку двойной крышки.
20. Не используйте прибор, если фильтр соковыжималки поврежден или сломан.
21. Данный прибор не предназначен для использования лицами (включая детей) с ограниченными возможностями сенсорной системы или ограниченными интеллектуальными возможностями, а так же лицами с недостаточным опытом и знаниями, кроме случаев контроля или инструктирования по вопросам использования прибора со стороны лиц, ответственных за их безопасность. Не позволяйте детям играть с прибором.
22. Уровень шума: $L_c < 72$ дБ (А)

Перед подключением к сети:

- Убедитесь, что ваше электропитание соответствует тому, что указано на нижней стороне вашего агрегата.
- Данный прибор соответствует Директиве Европейского Сообщества 89/336/ЕЕС.

Данный прибор маркирован согласно Европейской Директиве 2002/96/ЕС по отработанному электрическому и электронному оборудованию (WEEE). Данное руководство входит в рамки Всеевропейской ратификации по возвращению и утилизации отработанного электрического и электронного оборудования.

Описание

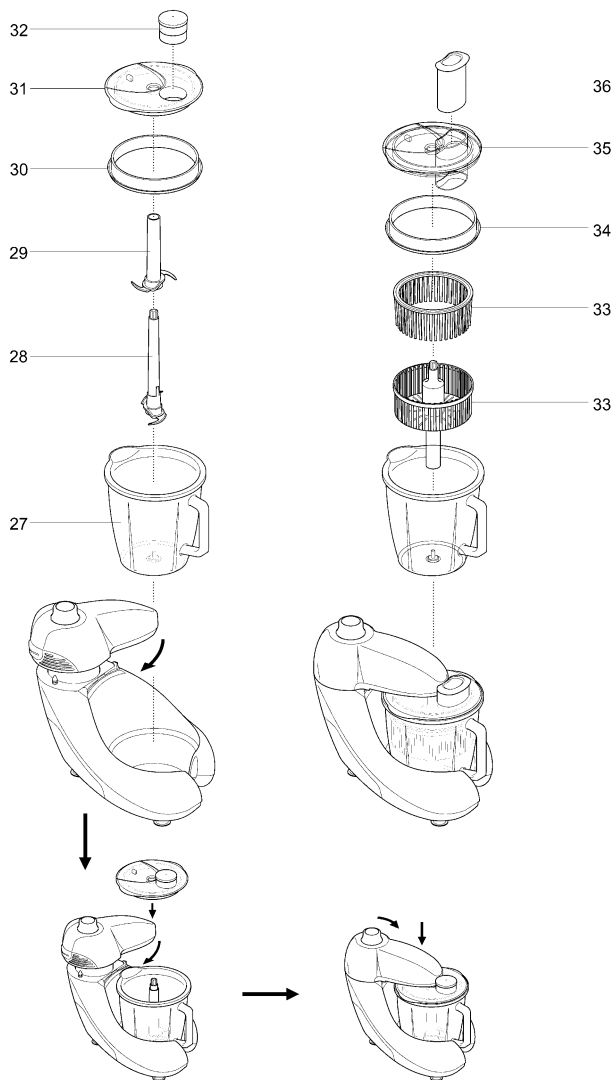


Комбайн

1. Секция для хранения вставок
2. Моторный блок
3. Кнопка разъединения головки
4. Вкл/Выкл, управление скоростью
5. Импульсная кнопка
6. Поворотная головка
7. Стеклоянная чаша
8. Съёмный приводной вал для чаши
9. Главное лезвие
10. Верхнее лезвие
11. Прокладка для крышки чаши
12. Крышка
13. Трубка подачи
14. Толкатель

Дополнительные принадлежности

15. Инструмент для замешивания
16. Инструмент для взбивания
17. Вставка толстой резки
18. Вставка тонкой резки
19. Вставка толстого шинкования
20. Вставка мелкого шинкования
21. Вставка для терки
22. Вставка для мелкой рубки
23. Стандартный держатель вставок
24. Вставка для крупной рубки
25. Держатель крупной вставки
26. Лопаточка



Блендер

- 27. Кувшин
- 28. Съёмный приводной вал /нижнее лезвие
- 29. Верхнее лезвие
- 30. Прокладка крышки
- 31. Крышка
- 32. Крышка заливной горловины

Соковыжималка только для

- 33. Экстрактор сока
- 34. Прокладка крышки
- 35. Крышка экстрактора сока
- 36. Толкатель

Важные инструкции

Пожалуйста, внимательно прочтите все следующие инструкции перед тем, как пользоваться прибором.

Для вашей безопасности, кухонный комбайн «SBR 1000B» имеет систему поворотной головки. Он не сможет работать, пока поворотная головка не будет зафиксирована в рабочем положении, а поворотная головка не сможет открыться, пока кнопка ВКЛ/ВЫКЛ (4) не будет в положении ВЫКЛ. Чтобы открыть поворотную головку нажмите кнопку открытия поворотной головки (3).

Что нужно для эксплуатации вашего кухонного комбайна

1. Для установки лезвия ножа, сначала вставьте приводной вал (8) в металлический штифт на дне чаши. Затем соберите лезвия ножа (9,10) в указанном порядке, при этом поворачивая верхнее лезвие по часовой стрелке, пока оно прочно не займет рабочее положение. Затем установите набор лезвий на приводной вал внутри чаши. Для его удаления, возьмите набор за верх шпинделя и извлеките весь набор из чаши. Для отделения квадратного лезвия ножа, предельно осторожно возьмите каждую секцию за пластмассовую часть и поверните лезвие против часовой стрелки, пока оно не освободится от нижнего лезвия.
2. Поместите стеклянную чашу (7) в гнездо для стеклянной чаши на блоке. Вставьте шпиндель в (8) вал стеклянной чаши. Установите основное лезвие (9) на вал шпинделя (8) и правильно вставьте верхнее лезвие (10) поверх основного лезвия (9). Всегда держите резальные лезвия за верхнюю пластмассовую часть.
3. Положите обрабатываемые ингредиенты в чашу (7).
4. Проверьте, чтобы прокладка (11) была правильно установлена на крышку (рифленой частью к крышке), затем установите крышку. Вставьте толкатель (14) в горловину подачи (13).
5. Убедившись, что управление скорости в положении ВЫКЛ, поверните поворотную головку по часовой стрелке и нажмите на нее, чтобы она защелкнулась. **Комбайн не будет работать нормально, если головка не зафиксирована правильно.**
6. Включите и выберите скорость.
 - Используйте импульсное управление для эксплуатации короткими импульсами. Импульс будет действовать, пока кнопка находится в нажатом состоянии.
 - Поворотная головка не будет разблокирована, пока кнопка управления скоростью не будет в положении ВЫКЛ.
7. **Держите руки и утварь на расстоянии от движущихся лезвий или дисков во время резки продуктов, чтобы снизить риск получения серьезной травмы или повреждения кухонного комбайна. Можно воспользоваться скребком, но только при неработающем комбайне. Никогда не подавайте продукт рукой. Всегда используйте толкатель.**
8. По окончании обработки ингредиентов, **ПОЖАЛУЙСТА, переведите регулятор скорости в положение ВЫКЛ.** Затем нажмите кнопку открытия (3) для разблокировки поворотной головки. **Вы не сможете разблокировать поворотную головку, пока вы не прекратите регулятор в положение ВЫКЛ.**
9. Повторите вышеуказанную процедуру для снятия крышки, принадлежности и чаши. Чтобы извлечь крышку, придерживая за одну из ручек чаши, поднимите крышка за подающую горловину (13)
10. Не оставляйте прибор без присмотра, когда он работает, т.е. когда нажата кнопка “ВКЛ”.

Важно

- Ваш комбайн не годится для измельчения или помола кофейных зерен или превращения мелкозернистого сахара в сахарную пудру.
- При добавлении миндальной эссенции или приправ в смеси, избегайте их попадания на пластмассу, так как это приведет к оставлению несмываемых следов.

Примеры обработки продуктов :

Указанное время обработки приблизительно и также зависит от качества обрабатываемых пищевых продуктов и степени необходимой для вас крупности.

Продукт	Количество	Рекомендуемый уровень	Время работы
Мясо	1000г	Максимум	10 - 20 секунд
Лук	700г	5 - максимум	10 - 20 секунд
Орехи	600г	Максимум	10 - 20 секунд
Рыба	700г	Импульс - максимум	10 - 20 секунд
Сыр	700г	Импульс - максимум	10 - 20 секунд
Морковка	700г	Импульс - максимум	20 секунд
Яблоки	700г	5 - максимум	10 - 20 секунд
Майонез	4 яйца/1л масла	8 - максимум	20 секунд

Использование инструмента для взбивания

ВНИМАНИЕ: Убедитесь, что агрегат отсоединен от сети и кнопка запуска в положении “ВЫКЛ” перед тем, как вставлять или удалять любые приспособления и перед мойкой.

ВАЖНО: Комбайн не будет работать нормально, если поворотная головка не зафиксирована правильно.

11. Поместите стеклянную чашу (7) в гнездо для стеклянной чаши на блоке. Вставьте шпindel в (8) вал стеклянной чаши. Установите инструмент для взбивания (16) на вал шпинделя (8)
12. Положите обрабатываемые ингредиенты в чашу.(7)
13. Проверьте, чтобы прокладка (11) была правильно насажена на крышку (рифленой частью к крышке), затем установите крышку. Вставьте толкатель (14) в горловину подачи (13).
14. Убедившись, что управление скорости в положении ВЫКЛ, поверните поворотную головку по часовой стрелке и нажмите на нее, чтобы она защелкнулась. **Комбайн не будет работать нормально, если головка не зафиксирована правильно.**
15. Включите и выберите скорость.
16. По окончании обработки ингредиентов, ПОЖАЛУЙСТА, **переведите регулятор скорости в положение ВЫКЛ.** Затем нажмите кнопку открытия (3) для разблокировки поворотной головки. **Вы не сможете разблокировать поворотную головку, пока вы не переключите регулятор в положение ВЫКЛ.**
17. Повторите вышеуказанную процедуру для снятия крышки, принадлежности и чаши. Чтобы извлечь крышку, придерживая за одну из ручек чаши, поднимите крышка за подающую горловину (13)
18. Для вашей безопасности удерживайте толкатель (14) в рабочем положении во время эксплуатации прибора.

ПРЕДУПРЕЖДЕНИЕ: Никогда не используйте инструмент для взбивания (16) для замешивания теста.

Примеры обработки продуктов:

Указанное время обработки приблизительно и также зависит от качества обрабатываемых пищевых продуктов и степени необходимой для вас крупности.

Продукт	Количество	Рекомендуемый уровень
Яйца	4 шт.	1 - максимум
Майонез	4 шт.	8 - максимум
Тесто для торта	800г	8 - максимум
Крем	500г	8 - максимум

Пользование насадками

ПРЕДУПРЕЖДЕНИЕ: Будьте крайне осторожны при обращении с ножом, лезвия ножа острые..

ВАЖНО: Комбайн не будет работать нормально, если поворотная головка не зафиксирована правильно.

1. Установите лезвие по вашему выбору (17, 18, 19, 20, 21, 22) на держатель лезвий (23).
2. Поместите стеклянную чашу (7) в гнездо для стеклянной чаши на блоке. Вставьте шпindel в (8) вал стеклянной чаши. Установите держатель лезвий (23) на вал шпинделя.
3. Положите обрабатываемые ингредиенты в чашу (7).
4. Проверьте, чтобы прокладка (11) была правильно насажена на крышку (рифленой частью к крышке), затем установите крышку. Вставьте толкатель (14) в горловину подачи (13).
5. Убедившись, что управление скорости в положении ВЫКЛ, поверните поворотную головку по часовой стрелке и нажмите на нее, чтобы она защелкнулась. **Комбайн не будет работать нормально, если головка не зафиксирована правильно.**
6. Включите и выберите скорость.
7. По окончании обработки ингредиентов, ПОЖАЛУЙСТА, **переведите регулятор скорости в положение ВЫКЛ.** Затем нажмите кнопку открытия (3) для разблокировки поворотной головки. **Вы не сможете разблокировать поворотную головку, пока вы не переключите регулятор в положение ВЫКЛ.**
8. Повторите вышеуказанную процедуру для снятия крышки, принадлежности и чаши. Чтобы извлечь крышку, придерживая за одну из ручек чаши, поднимите крышка за подающую горловину (13)
9. Для вашей безопасности удерживайте толкатель (14) в рабочем положении во время эксплуатации прибора.

Продукт	Количество	Рекомендуемый уровень
Морковь	500г	1 - 3
Редис	500г	1 - 3
Кабачок	1000г	1 - 3
Огурец	1000г	1 - 3
Сыр	500г	1 - максимум
Картофель	500г	1 - 3

ПРЕДУПРЕЖДЕНИЕ: Пожалуйста, используйте большой держатель лезвий (24) для больших лезвий (25). Пожалуйста, используйте другой держатель лезвий (23) для остальных лезвий (17, 18, 19, 20, 21, 22).

ПОЛЕЗНЫЕ СОВЕТЫ

- Используйте свежие продукты.
- Не нарежьте продукты слишком мелко. Заполняйте горловину подачи на всю ширину. Это предотвратит затор продуктов во время последующей обработки.
- При использовании вставки для рубки, разместите ингредиенты горизонтально.
- При резке или шинковании: продукты, находящиеся сверху, выходят мельче, чем продукты снизу.
- После обработки на вставке или в чаше всегда будет небольшой остаток от продуктов.

- Храните вставки в секции для вставок.

Инструмент для замешивания (15)

- Положите сухие ингредиенты в чашу и добавляйте жидкость через подающую горловину во время работы агрегата. Добейтесь получения круглого эластичного шарика теста, это займет 20 - 30 секунд.
- Замесите тесто теперь уже вручную. Замешивание в чаше не рекомендуется, так как это может привести к потере устойчивости комбайна.

Режущие вставки – толстая, тонкая (17, 18)

Используйте для порезки сыра, моркови, картофеля, капусты, огурцов, кабачков, свеклы и лука.

Шинкующие вставки – толстая, тонкая (19, 20)

Используйте для шинкования сыра, моркови, картофеля и продуктов подобной текстуры.

Терочная вставка (21)

Для терки сыра Пармезан и картофеля на клецки.

Рубящие вставки – толстая, тонкая (22)

Используется для рубки картофеля и твердых ингредиентов на салаты, гарниры, запеканки, продукты быстрой обжарки (например, морковь, брюква, кабачки и огурцы).

Техника безопасности

- Никогда не снимайте крышку, пока вращающееся лезвие полностью не остановится.
- Будьте крайне осторожны при обращении с ножом- лезвия ножа острые.

ИСПОЛЬЗОВАНИЕ РЕЗАЛЬНЫХ ВСТАВОК (24)

1. Установите чашу и приводной вал.
2. Выберите нужную вставку и вставьте в держатель так, чтобы резальная вставка была сверху.

Примечание: Толстая резальная вставка не подойдет под стандартный держатель вставок, и должна использоваться только с держателем толстых вставок.

3. Расположите один конец вставки под ободок и нажмите на другой конец для фиксации в рабочем положении.
4. Положите продукты в горловину подачи.
5. Включите и плавно нажимайте толкатель – никогда не засовывайте пальцы в горловину подачи.

Использование блендера

1. Установите кувшин (27) на моторный блок. Затем вставьте приводной вал/нижнее лезвие (28) в кувшин.
2. Установите верхнее лезвие (29) на приводной вал, при этом поворачивая верхнее лезвие по часовой стрелке, пока оно прочно не займет рабочее положение.
3. Положите обрабатываемые ингредиенты в кувшин.
4. Проверьте, чтобы прокладка (30) была правильно насажена на крышку (рифленной частью к крышке), затем установите крышку (31). Закройте крышку заливной горловины (32).
5. Поверните поворотную головку по часовой стрелке и нажмите на нее, чтобы она защелкнулась. **Прибор не будет работать нормально, если головка не зафиксирована правильно.**
6. Выберите Максимальную скорость или импульсное управление.
7. По окончании обработки ингредиентов, **ПОЖАЛУЙСТА, переведите регулятор скорости в положение ВЫКЛ.** Затем нажмите кнопку открытия (3) для разблокировки поворотной

головки. **Вы не сможете разблокировать поворотную головку, пока вы не переключите регулятор в положение ВЫКЛ.**

- Повторите вышеуказанную процедуру для снятия крышки, двойного лезвия и кувшина. Чтобы извлечь крышку, придерживая за одну из ручек кувшина, поднимите крышку за подающую горловину.

ПОЛЕЗНЫЕ СОВЕТЫ

- При приготовлении майонеза, положите в емкость для разжижения все ингредиенты, кроме масла. Затем во время работы аппарата, подливайте масло через отверстие в крышке.
- Густые смеси, такие как пасты и соусы, необходимо не допускать. Их трудно обрабатывать, добавьте более жидкие.
- При дроблении льда, добавьте 15 мл воды на 6 кубиков льда. Используйте импульсное управление.

Важно!

- Дайте жидкости остыть до комнатной температуры перед тем, как наполнить ею емкость для разжижения.
- Чтобы обеспечить долгий срок службы вашего блендера, никогда не эксплуатируйте его дольше 60 секунд. Отключите его, как только получите нужную консистенцию.
- Не обрабатывайте специи – они могут повредить пластмассовое покрытие.
- Аппарат не будет работать, если емкость для разжижения установлена неправильно.
- Не кладите сухие ингредиенты в емкость для разжижения до включения прибора. Если это необходимо, размельчите их; снимите крышку горловины; затем при работе аппарата, добавляйте их по одному.
- Не используйте емкость для разжижения в качестве контейнера для хранения. Держите ее пустой до и после использования.
- Никогда не смешивайте более 1 1/2 литров (2 фунтов 12 унций) – меньше для пенистых жидкостей, таких как молочный коктейль.

Продукт	Количество	Рекомендуемый уровень	Время работы
Петрушка	70г	8 - максимум	10 - 20 секунд
Морковь	400г	8 - максимум	10 - 15 секунд
Помидор (6 шт.)	650г	8 - максимум	5 - 10 секунд
Фрукты (8 шт.)	500г	8 - максимум	15 - 20 секунд
Лесной орех	300г	8 - максимум	10 - 15 секунд
Лед	300г	Импульс - максимум	15 - 20 секунд

Использование соковыжималки SBR1000DV/B

- Установите кувшин (27) на моторный блок. Затем вставьте приводной вал/нижнее лезвие (33) в кувшин.
- Положите обрабатываемые ингредиенты в кувшин.
- Проверьте, чтобы прокладка (34) была правильно насажена на крышку (рифленой частью к крышке), затем установите крышку (35). Закройте крышку заливной горловины (36).
- Поверните поворотную головку по часовой стрелке и нажмите на нее, чтобы она зашелкнулась. **Прибор не будет работать нормально, если головка не зафиксирована правильно..**
- Выберите Максимальную скорость или импульсное управление.
- По окончании обработки ингредиентов, **ПОЖАЛУЙСТА, переведите регулятор скорости в положение ВЫКЛ.** Затем нажмите кнопку открытия (3) для разблокировки поворотной головки. **Вы не сможете разблокировать поворотную головку, пока вы не переключите регулятор в положение ВЫКЛ.**

- Повторите вышеуказанную процедуру для снятия крышки, соковыжималки и кувшина. Чтобы извлечь крышку, придерживая за одну из ручек кувшина, поднимите крышку за подающую горловину.
- Для вашей безопасности удерживайте толкатель (36) в рабочем положении во время эксплуатации прибора.

Мойка и техобслуживание

- Всегда отключайте и отсоединяйте от сети перед мойкой.
- Будьте крайне осторожны при обращении с лезвиями ножа и резальными вставками – они очень острые.
- Некоторые продукты могут вызвать изменение цвета пластмассовых деталей. Это совершенно нормально и не повредит пластмассе или вкусу вашей еды. Для удаления краски протрите поверхность тряпочкой, смоченной в растительном масле.

Моторный блок

- Протрите моторный блок сначала влажной тряпочкой, а потом сухой.

Чаша/крышка и принадлежности

- Вымойте вручную, затем высушите.
- Также их можно вымыть на верхней полке посудомойки. При этом рекомендуется короткий низкотемпературный режим.

Прокладки крышки

- Воспользуйтесь помеченным концом лопаточки для снятия прокладок крышки.
- Проймите прокладки и убедитесь, что они установлены правильно перед использованием.

Защита окружающей среды

После окончания срока службы не выбрасывайте прибор вместе с бытовыми отходами. Передайте его в специализированный пункт для дальнейшей утилизации. Этим вы поможете защитить окружающую среду.

Гарантия и обслуживание

Для получения дополнительной информации или в случае возникновения проблем обратитесь в Центр поддержки покупателей в вашей стране (номер телефона центра указан на гарантийном талоне). Если подобный центр в вашей стране отсутствует, обратитесь в вашу местную торговую организацию Gorenje или в отдел поддержки покупателей компании Gorenje Domestic Appliances.

Адреса и телефоны авторизованных сервисных центров размещены в брошюре «Гарантийные обязательства» или в гарантийном талоне.

Только для домашнего использования!

Производитель оставляет за собой право на внесение изменений!



СНО1

GORENJE

**ЖЕЛАЕТ ВАМ ПРИЯТНОГО ПОЛЬЗОВАНИЯ ВАШИМ ПРИБОРОМ
Мы оставляем за собой право на любые модификации!**

Kaip naudoti

Šis virtuvinis kombainas yra buities prietaisas, todėl nėra skirtas prekybinei veiklai. Naudokite jį maistui ruošti įprastiniais buičiai kiekiais.

Laikykite šias instrukcijas saugioje vietoje ir perleisdami prietaisą, taip pat jas pridėkite.

Prieš naudodami pirmą kartą:

- Nuimkite visas pakuotes, įskaitant plastikinį gaubtelį nuo peilio ašmenų. Būkite atsargūs, nes ašmenys yra labai aštrūs. Ašmenų gaubtelius galite uždėti, kai peilius laikote nenaudojamus.
- Nuplaukite dalis; žr. skyrių „Priežiūra ir valymas“.

Svarbūs saugos įspėjimai

Naudojant elektra maitinamus prietaisus, būtina laikytis pagrindinių saugos reikalavimų, įskaitant toliau išvardytuosius, kad būtų išvengta gaisro, elektros smūgio ir/ar kūno sužeidimų pavojaus.

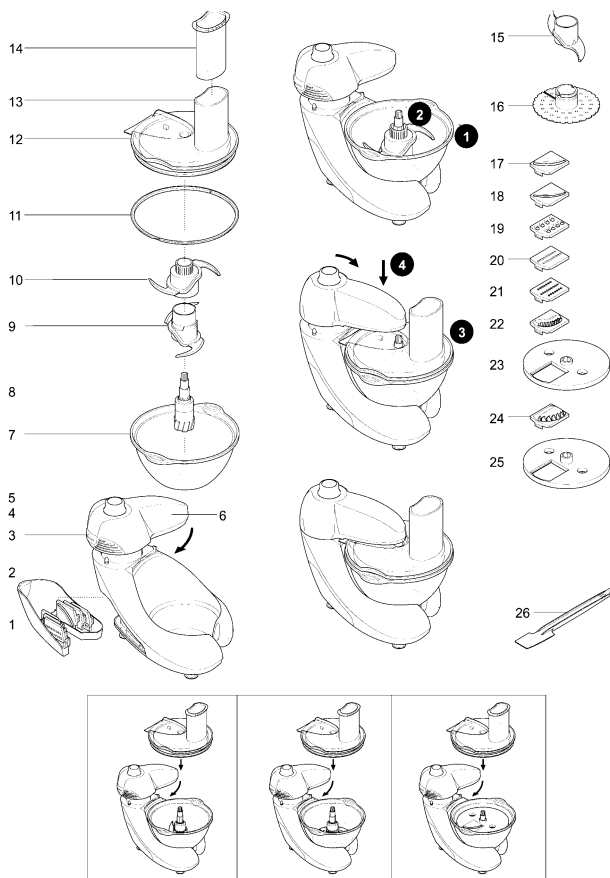
1. **Prieš naudodami prietaisą, perskaitykite visą instrukciją.** Rekomenduojame laikyti šią instrukciją saugioje vietoje, kad vėliau prireikus galėtumėte pasinaudoti.
2. Jūsų elektros tinklo įtampa turi atitikti ant prietaiso dugno nurodytą įtampą. Junkite tik prie kintamosios srovės.
3. Kad išvengtumėte elektros smūgio pavojaus, NEMERKITE prietaiso, jo laido ar kištuko į vandenį ar kitą skystį.
4. Prietaisą naudojant vaikų akivaizdoje, būtina juos atidžiai prižiūrėti. Niekada nepalikite prietaiso neprižiūrimo, kai jis veikia.
5. Kai prietaiso nenaudojate, taip pat prieš uždėdami ar nuimdami jo dalis ir prieš valydami, išjunkite prietaisą ir ištraukite jo kištuką iš elektros lizdo. Norėdami ištraukti kištuką, suimkite kištuką ir ištraukite iš elektros lizdo. Niekada netraukite paties laido.
6. Niekomet nelieskite judančių dalių.
7. Nenaudokite prietaiso, jei jo laidas ar kištukas pažeisti, arba po to, kai prietaisas netinkamai veikia, arba buvo nukritęs ar kaip nors apgadintas. Pristatykite visą prietaisą į artimiausią įgaliotą servisą patikrinti, elektros ar mechaninėms dalims pataisyti ar sureguliuoti.
8. Naudojant indus ar priedus, kurių nerekomenduoja ar neparduoda šio prietaiso gamintojas, galima sukelti gaisrą, elektros smūgį ar susižeisti.
9. Nenaudokite prietaiso lauke.
10. Neleiskite laidui kabėti ant stalo briaunos ar liestis su karštu paviršiumi.
11. Ruošdami maistą, saugokite rankas ir įrankius nuo judančių peilių ar diskų, kad apsisaugotumėte nuo rimtų sužeidimų ir nesugadintumėte prietaiso. Galima naudoti grandiklį, bet tik tada, kai prietaisas išjungtas.
12. **Ašmenys ir diskai yra labai aštrūs, būkite atsargūs. Peilį laikykite už veleno, nelieskite ašmenų, tiek imdami, tiek valydami.**
13. Prieš dėdami į mikserį, leiskite skysčiams atvėsti iki kambario temperatūros.
14. Kad sumažintumėte susižeidimo pavojų, niekada nedėkite peilių ar diskų ant pagrindo, iš pradžių tinkamai neįdėję indo.
15. Prieš įjungdami prietaisą įsitikinkite, kad dangtis gerai uždarytas.
16. Niekada nedėkite maisto ranka. Visada naudokite stumtuką.
17. **Prietaisą sugadinsite ir kils pavojus susižeisti, jei per daug spausite fiksavimo mechanizmą.**
18. Maišytuvą/sulčiaspaudę visuomet naudokite tik uždarytu dančiu.
19. Maišydami karščius skysčius, išimkite dviejų dalių dangčio centrinę dalį.
20. Nenaudokite prietaiso, jei sulčiaspaudės filtras pažeistas ar suskilęs.
21. Šis prietaisas nepritaikytas naudotis žmonėms su protine ar fizine negalia, neturintiems pakankamai patirties ir įgūdžių bei vaikams. Išskyrus tuos atvejus, kai jie prižiūrimi asmens, atsakingo už jų saugumą, arba jei jie buvo atitinkamai informuoti kaip naudotis prietaisu. Vakai turi būti prižiūrimi, kad nežaistų su prietaisu.
22. Triukšmo lygis: Lc < 72 dB (A)

Prieš įjungdami į elektros lizdą:

- Įsitinkite, kad jūsų elektros tinklo įtampa yra tokia pati, kokia nurodyta ant prietaiso apačios.
- Šis prietaisas atitinka Europos ekonominės bendrijos Direktyvą 89/336/EEB.

Šis prietaisas pažymėtas pagal Europos Direktyvą 2002/96/EB dėl elektros ir elektroninės įrangos atliekų. Ši direktyva galioja visoje Europoje ir taikoma elektros ir elektroninės įrangos atliekų grąžinimui bei perdirbimui.

Aprašymas

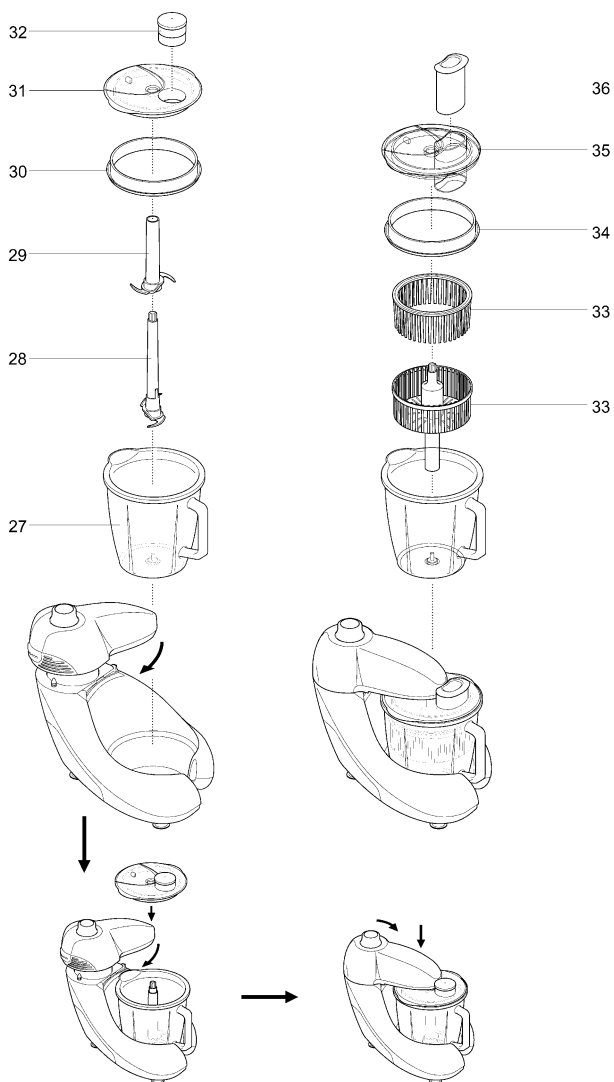


Kombainas

1. Diskų laikymo skyrius
2. Variklio dalis
3. Galvutės atlaisvinimo mygtukas
4. Greičio įjungimas/išjungimas
5. „Pulse“ mygtukas
6. Šarnyrinė galvutė
7. Stiklinis indas
8. Nuimamas indo velenas
9. Pagrindinis peilis
10. Viršutinis peilis
11. Indo dangčio tarpiklis
12. Dangtis
13. Maisto dėjimo vamzdis
14. Stumtukas

Papildomi priedai

15. Tešlos minkymo įrankis
16. Plakimo įrankis
17. Storo pjaustymo riekelėmis diskas
18. Plono pjaustymo riekelėmis diskas
19. Storo pjaustymo šiaudeliais diskas
20. Plono pjaustymo šiaudeliais diskas
21. Tarkavimo diskas
22. Smulkaus smulkinimo diskas
23. Standartinio disko laikiklis
24. Stambaus smulkinimo diskas
25. Stambaus smulkinimo disko laikiklis
26. Mentelė



Maišytuvas

- 27. Indas
- 28. Nuimamas velenas/apatinis peilis
- 29. Viršutinis peilis

- 30. Dangčio tarpiklis
- 31. Dangtis
- 32. Kamštis

Svarbūs nurodymai

Prieš naudodami prietaisą, įdėmiai perskaitykite šias naudojimo instrukcijas.

Jūsų pačių saugumui, SBR 1000 B virtuvinis kombainas turi šarnyrinės galvutės sistemą. Kombainas veiks tik tada, kai šarnyrinė galvutė bus užfiksuota; šarnyrinę galvutę įmanoma atidaryti tik tada, kai įjungimo/išjungimo rankenėlė nustatyta ties „OFF“ („Išjungti“). Norėdami atidaryti šarnyrinę galvutę, paspauskite šarnyrinės galvutės atidarymo mygtuką (3).

Virtuvinio kombaino naudojimas

1. Kad uždėtumėte keturkampius peilio ašmenis, pirmiausia uždėkite veleną (8) ant metalinio smaigo indo dugne. Tada surinkite peilio ašmenis (9, 10) parodyta tvarka _ ; būtinai pasukite viršutinį peilį pagal laikrodžio rodyklę, kol užsifiksuos. Tada uždėkite šį ašmenų rinkinį ant veleno indo viduje. Kad išimtumėte, suimkite visą rinkinį už veleno viršaus ir išimkite visą ašmenų rinkinį iš indo. Kad atskirtumėte keturkampius peilio ašmenis, kiekvieną dalį laikykite už plastikinio elemento ir sukite viršutinius ašmenis prieš laikrodžio rodyklę, kol jie atsilaisvins nuo apatinių ašmenų.
2. Uždėkite stiklinį indą (7) ant kombaino stiklinio indo korpuso. Įkiškite ašį (8) į stiklinio indo veleną. Uždėkite pagrindinį peilį (9) ant ašies (8) veleno ir tvirtai uždėkite viršutinį peilį (10) ant pagrindinio peilio (9). Peilius visuomet laikykite už viršutinės plastikinės dalies.
3. Sudėkite ingredientus, kuriuos norite apdoroti, į stiklinį indą (7).
4. Patikrinkite, ar tarpiklis (11) gerai įdėtas į dangtį (į dangtį dėkite rantuotą tarpiklio pusę), tada uždėkite dangtį. Įdėkite maisto stumtuką (14) į maisto dėjimo vamzdį (13).
5. Patikrinę, ar greitis nustatytas ties padėtimi „OFF“ („Išjungti“), pasukite šarnyrinę galvutę pagal laikrodžio rodyklę ir paspauskite, kol spragtelėjusi užsifiksuos. **Virtuvinis kombainas neveiks, jei galvutė bus netinkamai uždėta.**
6. Įjunkite ir pasirinkite greitį.
 - Naudokite „PULSE“ mygtuką trumpam maišymui/pjaustymui. Kombainas veiks, kol laikysite nuspaudę šį mygtuką.
 - **Šarnyrinę galvutę atrakinti galima tik tada, kai greitis nustatytas ties padėtimi „OFF“ („Išjungti“).**
7. **Pjaustydami maistą, saugokite rankas ir įrankius nuo peilių, kad apsisaugotumėte nuo rimtų sužeidimų ir nesugadintumėte virtuvinio kombaino. Galite naudoti grandiklį, tačiau TIK tada, kai kombainas išjungtas ir atjungtas nuo maitinimo šaltinio. Niekada nedėkite maisto ranka. Visada naudokite maisto stumtuką.**
8. Baigę apdoroti ingredientus, BŪTINAI nustatykite greičio rankenėlę ties padėtimi „OFF“ („Išjungti“). Tada paspauskite atidarymo mygtuką (3), kad atrakintumėte šarnyrinę galvutę. **Šarnyrinę galvutę atrakinti galėsite tik nustatę rankenėlę ties padėtimi „OFF“ („Išjungti“).**
9. Pakartokite aprašytąją procedūrą atgaline tvarka, kad nuimtumėte dangtį, priedą ir indą. Kad atlaisvintumėte dangtį, laikykite vieną iš indo rankenų ir kelkite dangtį paėmę už maisto dėjimo vamzdžio (13).
10. Nepalikite prietaiso be priežiūros, kai jis yra padėtyje „ON“ („Įjungti“).

Svarbu

- Šis virtuvinis kombainas netinka kavos pupelėms smulkinti ar malti, taip pat cukraus pudrai iš granuliuoto cukraus ruošti.
- Dėdami migdolų esenciją ar aromataį į ruošiamą mišinį, nepilkite ant plastiko, nes taip gali likti nepataisomos žymės.

Maisto apdoravimo pavyzdžiai

Apdoravimo trukmė nurodyta apytiksliai ir priklauso nuo apdoravimo maisto kokybės ir kaip smulkiai norite supjaustyti.

Produktas	Kiekis	Rekomenduojamas greitis	Apdoravimo trukmė
Mėsa	1000 g	Maks.	10–20 sek.
Svogūnai	700 g	5–maks.	10–20 sek.
Riešutai	600 g	Maks.	10–20 sek.
Žuvis	700 g	„Pulse“–maks.	10–20 sek.
Sūris	700 g	„Pulse“–maks.	10–20 sek.
Morkos	700 g	„Pulse“–maks.	20 sek.
Obuoliai	700 g	5–maks.	10–20 sek.
Majonezas	4 kiaušiniai/1 l aliejaus	8–maks.	20 sek.

Plakimo įrankio naudojimas

ATSARGIAI: Prieš įdėdami ar išimdami kokį nors priedą ir prieš valydami įsitikinkite, kad kombainas atjungtas nuo energijos šaltinio, o paleidimo mygtukas nustatytas ties „OFF“ („Išjungti“).

SVARBU: Maisto kombainas neveiks, jei šarnyrinė galvutė nebus saugiai užrakinta.

- Uždėkite stiklinį indą (7) ant kombaino stiklinio indo korpuso. Įkiškite ašį (8) į stiklinio indo veleną. Uždėkite plakimo priedą (16) ant ašies veleno. (8)
- Sudėkite ingredientus, kuriuos norite apdoroti, į stiklinį indą (7).
- Patikrinkite, ar tarpiklis (11) gerai įdėtas į dangtį (į dangtį dėkite rantuotą tarpiklio pusę), tada uždėkite dangtį. Įdėkite maisto stumtuką (14) į maisto dėjimo vamzdį (13).
- Patikrinę, ar greitis nustatytas ties padėtimi „OFF“ („Išjungti“), pasukite šarnyrinę galvutę pagal laikrodžio rodyklę ir paspauskite, kol spragtelėjusi užsifiksuos. **Virtuvinis kombainas neveiks, jei galvutė bus netinkamai uždėta.**
- Ijunkite ir pasirinkite greitį.
- Baigę apdoroti ingredientus, **BŪTINAI** nustatykite **greičio rankenėlę ties padėtimi „OFF“ („Išjungti“)**. Tada paspauskite atidarymo mygtuką (3), kad atrakintumėte šarnyrinę galvutę. Šarnyrinę galvutę atrakinti galėsite tik nustatę rankenėlę ties padėtimi „OFF“ („Išjungti“).
- Pakartokite aprašytąją procedūrą atgaline tvarka, kad nuimtumėte dangtį, priedą ir indą. Kad atlaisvintumėte dangtį, laikykite vieną iš indo rankenų ir kelkite dangtį paėmę už maisto dėjimo vamzdžio (13).
- Jūsų pačių saugumui, kai prietaisas veikia, laikykite stumtuką (14) įdėtą.

ĮSPĖJIMAS: Niekada nenaudokite plaktuvo (16) tešlai minkyti.

Maisto apdoravimo pavyzdžiai

Apdoravimo trukmė nurodyta apytiksliai ir priklauso nuo apdoravimo maisto kokybės ir kaip smulkiai norite supjaustyti.

Produktas	Kiekis	Rekomenduojamas greitis
Kiaušinis	4 vnt.	1–maks.
Majonezas	4 vnt.	8–maks.
Pyrago tešla	800 g	8–maks.
Kremas	500 g	8–maks.

Priedų naudojimas

ĮSPĖJIMAS: Būkite ypač atsargūs imdami peilius. Jie labai aštrūs.

SVARBU: Maisto kombainas neveiks, jei šarnyrinė galvutė nebus saugiai užrakinta.

1. Uždėkite pasirinktą peilį (17, 18, 19, 20, 21, 22) ant peilio laikiklio (23).
2. Uždėkite stiklinį indą (7) ant kombaino stiklinio indo korpuso. Įkiškite ašį (8) į stiklinio indo veleną. Uždėkite peilio laikiklį (23) ant ašies veleno.
3. Sudėkite ingredientus, kuriuos norite apdoroti, į stiklinį indą (7).
4. Patikrinkite, ar tarpiklis (11) gerai įdėtas į dangtį (į dangtį dėkite rantuotą tarpiklio pusę), tada uždėkite dangtį. Įdėkite maisto stumtuką (14) į maisto dėjimo vamzdį (13).
5. Patikrinę, ar greitis nustatytas ties padėtimi „OFF“ („Išjungti“), pasukite šarnyrinę galvutę pagal laikrodžio rodyklę **ir paspauskite, kol spragtelėjusi užsifiksuos. Virtuvinis kombainas neveiks, jei galvutė bus netinkamai uždėta.**
6. Įjunkite ir pasirinkite greitį.
7. Baigę apdoroti ingredientus, **BŪTINAI nustatykite greičio rankenėlę ties padėtimi „OFF“ („Išjungti“)**. Tada paspauskite atidarymo mygtuką (3), kad atrakintumėte šarnyrinę galvutę. **Šarnyrinę galvutę atrakinti galėsite tik nustatę rankenėlę ties padėtimi „OFF“ („Išjungti“)**.
8. Pakartokite aprašytąją procedūrą atgaline tvarka, kad nuimtumėte dangtį, priedą ir indą. Kad atlaisvintumėte dangtį, laikykite vieną iš indo rankenų ir kelkite dangtį paėmę už maisto dėjimo vamzdžio (13).
9. Jūsų pačių saugumui, kai prietaisas veikia, laikykite stumtuką (14) įdėtą.

Produktas	Kiekis	Rekomenduojamas greitis
Morkos	500 g	1–3
Ridikėliai	500 g	1–3
Moliūgai	1000 g	1–3
Agurkai	1000 g	1–3
Sūris	500 g	1–maks.
Bulvės	500 g	1–3

ĮSPĖJIMAS: Dideliam bulvyčių „fri“ peiliui (25) naudokite didelį peilio laikiklį (24). Naudokite kitą peilių laikiklį (23) likusiems peiliams (17, 18, 19, 20, 21, 22).

Patarimai

- Naudokite šviežius ingredientus.
- Nepjaustykite maisto per smulkiai. Dėkite maistą taip, kad maisto dėjimo vamzdis per plotį būtų beveik pilnas. Tai neleis maistui nuslysti apdorojant.
- Naudodami smulkinimo diską, ingredientus dėkite horizontaliai.
- Pjaustant riekelėmis ar šiaudeliais: stačiai dedamas maistas susipjaustys į trumpesnes dalis nei dedamas horizontaliai.
- Supjausčius, ant disko ar inde visuomet liks nedidelis kiekis atliekų.
- Diskus laikykite laikymo skyriuje.

Tešlos įrankis (15)

- Sudėkite sausus produktus į indą ir, įjungę mašiną, per maisto dėjimo vamzdį supilkite skystį. Maišykite, kol susiformuos minkšti, elastingi tešlos kamuoliai; tai užtruks 20–30 sekundžių.
- Perminkyti galima tik rankomis. Perminkyti inde nerekomenduojama, nes taip kombainas gali tapti nestabilus.

Pjaustymo riekėlėmis diskai – storai, plonai (17, 18)

Naudokite juos sūriui, morkoms, bulvėms, kopūstams, agurkams, cukinijoms, burokėliams ir svogūnams pjaustyti.

Pjaustymo šiaudeliais diskai – storai, plonai (19, 20)

Naudokite sūriui, morkoms, bulvėms ir panašios tekstūros produktams pjaustyti.

Tarkavimo diskas (21)

Tarkuokite parmezaną ir bulves vokiškiems bulvių virtiniams.

Smulkinimo diskas – smulkiai, stambiai (22)

Naudokite bulvėms ir kietiems ingredientams pjaustyti, gamindami salotas, gamyrus, troškinius ir „stir-fry“ daržoves (pvz., morkas, ropes, cukinijas ir agurkus).

Saugumas

- Niekada nenuimkite dangčio, kol pjaustymo diskas visiškai nesustojo.
- Pjaustymo diskus imkite atsargiai – jie labai aštrūs.

Pjaustymo diskų naudojimas (24)

1. Uždėkite indą ir veleną.
2. Pasirinkite norimą diską ir uždėkite jį ant laikiklio, pjaunančiąja puse į viršų.

Pastaba: Stambaus smulkinimo diskas netiks standartiniam diskų laikikliui, todėl jį naudoti galima tik su stambaus smulkinimo disko laikikliu.

Uždėkite vieną disko galą po žiedu ir paspauskite kitą galą – jį įmanoma uždėti tik vienu būdu.

3. Sudėkite maistą į maisto dėjimo vamzdį.
4. Įjunkite ir tolygiai spauskite spausdintuvą – niekada neikiškite pirštų į maisto dėjimo vamzdį.

Maišytuvo naudojimas

1. Uždėkite indą (27) ant variklio dalies. Įdėkite veleną/apatinį peilį (28) į indą.
2. Uždėkite viršutinį peilį (29) ant veleno ir pasukite viršutinį peilį pagal laikrodžio rodyklę, kol tinkamai įsistatys.
3. Sudėkite ingredientus į indą.
4. Patikrinkite, ar teisingai uždėtas dangčio tarpiklis (30) (tarpiklį dėkite taip, kad kraštas su snapeliu būtų išorėje), tada uždėkite dangtį (31). Uždėkite kamštį (32).
5. Pasukite šarnyrinę galvutę pagal laikrodžio rodyklę ir paspauskite, kol spragtelėjusi užsifiksuos.
Kombainas neveiks, jei galvutė bus netinkamai uždėta.
6. Pasirinkite „MAX“ greitį (maksimalų) arba „Pulse“ valdymą.
7. Baigę apdoroti ingredientus, BŪTINAI **nustatykite greičio rankenėlę ties padėtimi „OFF“ („Išjungti“)**. Tada paspauskite atidarymo mygtuką (3), kad atrakintumėte šarnyrinę galvutę. **Šarnyrinę galvutę atrakinti galėsite tik nustatę rankenėlę ties padėtimi „OFF“ („Išjungti“)**.
8. Pakartokite aprašytą procedūrą atgaline tvarka, kad nuimtumėte dangtį, dvigubus ašmenis ir indą. Kad atlaisvintumėte dangtį, laikykite vieną iš indo rankenų ir kelkite dangtį paėmę už maisto dėjimo vamzdžio.

Patarimai

- Ruošdami majonezą, į mikserį sudėkite visus ingredientus, išskyrus aliejų. Tada veikiant prietaisui, pilkite aliejų pro skylę dangtyje.
- Tirštus mišinius, pvz., paštetus ir padažus, gali prireikti nustumti žemyn. Jei sunku maišyti, pridėkite daugiau skysčio.

- Smulkindami ledą, pridėkite vandens (6 ledo kubeliams pridėkite 15 ml vandens). Naudokite „Pulse“ valdymą.

Svarbu!

- Prieš dėdami į mikserį, leiskite skysčiams atvėsti iki kambario temperatūros.
- Kad mikseris jums ilgai tarnautų, niekada nemišykite ilgiau nei 60 sekundžių vienu kartu. Išjunkite iš karto, kai tik pasieksite norimą konsistenciją.
- Nemalkite prieskonių – jie gali pažeisti plastiką.
- Prietaisas neveiks, jei mikseris uždėtas neteisingai.
- Nedėkite sausų ingredientų į mikserį prieš įjungdami. Jei reikia, supjaustykite juos į gabalėlius; nuimkite kamštį; tada, prietaisui veikiant, sumeskite juos po vieną.
- Nenaudokite mikserio kaip maisto laikymo indo. Laikykite jį tuščią prieš ir po naudojimo.
- Niekada nemišykite daugiau nei 1,5 litro, o jei skystis putojantis (pvz., pieno kokteilis), pilkite mažiau nei 1,5 l.

Produktas	Kiekis	Rekomenduojamas greitis	Apdorojimo trukmė
Petražolės	70 g	8–maks.	10–20 sek.
Morkos	400 g	8–maks.	10–15 sek.
Pomidorai (6 vnt.)	650 g	8–maks.	5–10 sek.
Vaisiai (8 vnt.)	500 g	8–maks.	15–20 sek.
Riešutai	300 g	8–maks.	10–15 sek.
Ledas	300 g	„Pulse“–maks.	15–20 sek.

Valymas ir priežiūra

- Prieš valydami visuomet išjunkite ir atjunkite nuo elektros lizdo.
- Peilius ir pjaustymo diskus imkite atsargiai – jie labai aštrūs.
- Kai kurios rūšies maistas gali nuspalvinti plastikines dalis. Tai visiškai normalu ir nepakenks plastikui ar jūsų maisto skoniui. Spalvotoms žymėms pašalinti, užpilkite ant šluostės augalinio aliejaus ir patrinkite.

Variklio dalis

- Valykite drėgna šluoste, nusauskite.

Indas/dangtis ir priedai

- Plaukite rankomis, nusauskite.
- Galima plauti viršutiniame indaplovės stalčiuje. Rekomenduojama naudoti trumpą ir mažos temperatūros programą.

Dangčio tarpikliai

- Dangčio tarpikliams nuimti naudokite smailą mentelės galą.
- Išplaukite tarpiklius ir prieš naudodami įsitikinkite, kad tarpikliai gerai uždėti.

Aplinka

Neišmeskite prietaiso kartu su įprastomis buitinėmis atliekomis. Nuneškite jį į oficialų surinkimo punktą. Tokiu būdu prisidėsite prie aplinkosaugos.

Garantija ir aptarnavimas

Jei jums reikia informacijos arba jei turite problemą, prašome susisiekti su Gorenje klientų aptarnavimo centru Jūsų šalyje (viso pasaulio atstovybių telefonų numerius rasite garantinėje knygelėje). Jei Jūsų šalyje nėra klientų aptarnavimo centro, kreipkitės į vietinį Gorenje atstovą arba susisiekite su Gorenje buitinės technikos departamentu.

Prietaisas skirtas naudoti tik buityje!

Mes pasiliegame teisę keisti šią instrukciją!

„GORENJE“
JUMS LINKI DAUG MALONIŲ AKIMIRKŲ NAUDOJANT ŠĮ PRIETAISĄ

Mes pasiliegame teisę keisti šią instrukciją!

Lietošana

Šis virtuves kombains ir mājsaimniecības ierīce un nav paredzēts komerciālai lietošanai. Lietojiet to ēdiena apstrādei tradicionālā daudzumā, kāds ir nepieciešams mājsaimniecībā. Novietojiet šo instrukciju drošā vietā un kopā ar ierīci nododiet to nākamajam īpašniekam.

Pirms sākt lietot ierīci pirmo reizi:

- Noņemiet visus iepakojumus, tai skaitā nažu asmeņu plastmasas pārsegus. Ņemiet vērā, ka asmeņi ir ļoti asi. Ja nepieciešams, asmeņu pārsegus var lietot asmeņu uzglabāšanai.
- Nomazgājiet daļas, skat. sadaļu „Apkope un tīrīšana”.

Īpaši drošības pasākumi

Lietojot elektroierīces, vienmēr ievērojiet pamata drošības noteikumus, kā arī turpmāk sniegtos drošības noteikumus, lai samazinātu ugunsgrēka, elektrošoka un/vai ievainojumu risku:

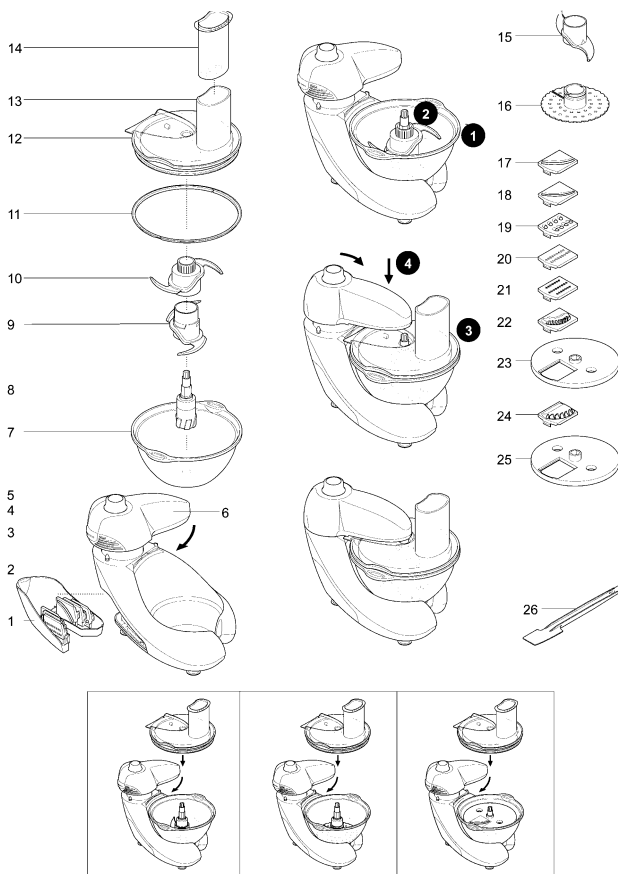
1. **Pirms lietojat ierīci, izlasiet visus norādījumus.** Iesakām uzglabāt šo lietošanas instrukciju drošā vietā turpmākai lietošanai.
2. Jūsu mājas spriegumam ir jāatbilst ierīces apakšā norādītajam spriegumam. Pievienojiet ierīci tikai elektroenerģijas padeves tīklam ar maiņstrāvu.
3. Lai novērstu elektrošoka risku, NEIEGREMĒJIET ierīci, elektrības vadu vai kontaktdakšu ūdenī vai citā šķidrumā.
4. Ja ierīci lieto bērns vai tā tiek lietota bērnu tuvumā, ievērojiet īpašu piesardzību. Nekad neatstājiet ieslēgtu ierīci bez uzraudzības.
5. Ja ierīci nelietojat, kā arī pirms daļu montāžas, izjaukšanas vai pirms tīrīšanas, izslēdziet ierīci un atvienojiet to no elektrotīkla. Lai atvienotu ierīci no elektrotīkla, satveriet kontaktdakšu un izraujiet to no kontaktlīdždas. Nekad neraujiet aiz ierīces vada.
6. Nekādā gadījumā nepieskarieties kustīgajām daļām.
7. Nelietojiet ierīci gadījumos, kad tās vads vai kontaktdakša ir bojāti, ierīce darbojas nepareizi, ir nomesta zemē vai citā veidā bojāta. Atgrieziet ierīci pilnā komplektācijā tuvākajā autorizētajā servisa centrā pārbaudei, elektriskā vai mehāniskā remonta veikšanai vai regulēšanai.
8. Lietojot palīgierīces vai piederumus, kurus nav norādījis vai nepārdod ierīces ražotājs, var tikt izraisīts ugunsgrēks, elektrošoks vai gūti ievainojumi.
9. Nelietojiet ierīci ārtelpās.
10. Neļaujiet vadam karāties pār galda malu vai stūri un pieskarieties karstām virsmām.
11. Ēdiena apstrādes laikā nepieskarieties ar rokām kustīgiem asmeņiem vai diskiem un neturiet to tuvumā instrumentus, lai samazinātu nopietnu ievainojumu vai virtuves kombaina bojājuma risku. Jūs varat lietot kastīti, bet tikai tad, ja virtuves kombains ir izslēgts.
12. **Asmeņi un plāksnes ir ļoti asi, rīkojieties ar tiem uzmanīgi. Strādājot ar virtuves kombainu un tīrot to, vienmēr turiet naža asmeni aiz piedziņas vārpstas, prom no griešanas malas.**
13. Ļaujiet šķidrumiem atdzist līdz istabas temperatūrai, pirms liekat tos sulu spiednē.
14. Lai samazinātu ievainojumu risku, nekad nelieciet griešanas asmeņus vai diskus uz pamatnes, ja vispirms neesat nolīcis vietā trauku.
15. Pirms sākat darbu ar ierīci, pārliecinieties, ka vāks ir droši nostiprināts.
16. Nekad nelieciet ēdienu kombaina vāka atverē ar rokām. Vienmēr lietojiet ēdiena piespiedēju.
17. **Ja bloķēšanas mehānisms tiks pakļauts pārmērīgai spēka iedarbībai, ierīce tiks sabojāta un var tikt gūti ievainojumi.**
18. Strādājot ar blenderi / sulu spiedni, vākam vienmēr ir jābūt uzliktam.
19. Maisot karstus šķidrumus, noņemiet divdaļīgā vāka vidusdaļu.
20. Nelietojiet ierīci, ja sulas filtrs ir bojāts vai salauzts.
21. Šo ierīci nedrīkst lietot personas (tai skaitā bērni) ar samazinātām fiziskajām, maņu orgānu un garīgajām spējām, vai pieredzes un zināšanu trūkumu, ja vien darbs nenotiek par viņu drošību atbildīgas personas uzraudzībā vai šīs personas ir saņēmušas instrukcijas attiecībā uz šīs ierīces lietošanu. Ir jāraugās, lai ar ierīci nerotaļātos bērni.

Pirms pievienošanas elektrotīklam:

- Pārliecinieties, ka elektrības vada un kontaktligzdas jauda atbilst ierīces apakšā norādītajai jaudai.
- Ierīce atbilst Eiropas Ekonomikas Kopienas Direktīvas 89/336/EEK noteikumiem.

Ierīce ir marķēta saskaņā ar Eiropas Direktīvu 2002/96/EK par elektrisko un elektronisko iekārtu atkritumiem (EEIA). Šīs vadlīnijas ir elektrisko un elektronisko iekārtu atkritumu atgriešanas un otrreizējās pārstrādes sistēmas pamatā, kas ir spēkā visā Eiropā.

Apraksts

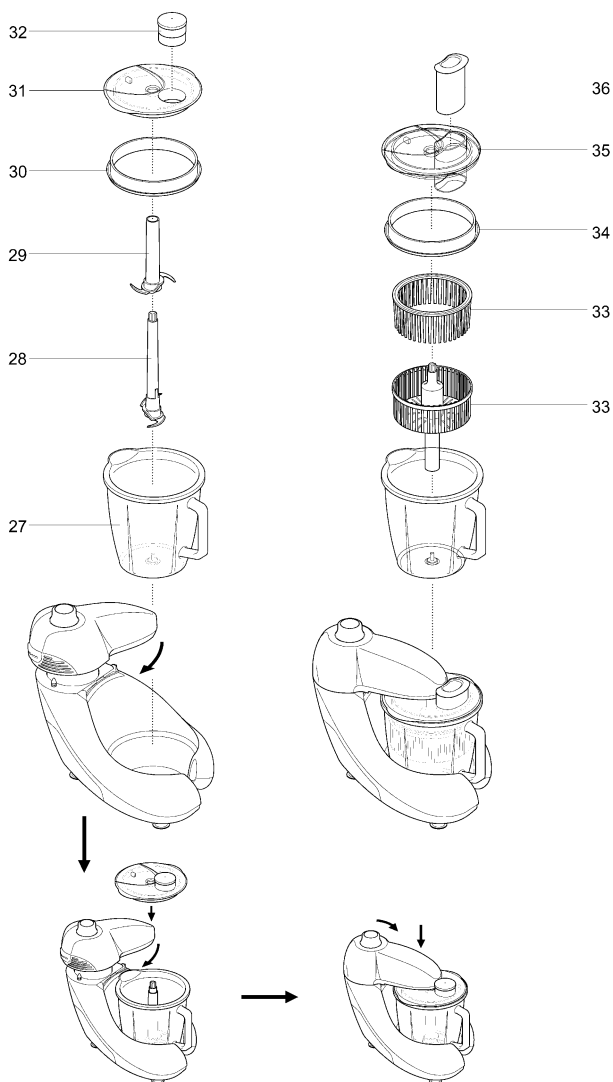


Virtuves kombains

1. Plākšņu uzglabāšanas nodalījums
2. Jaudas bloks
3. Galvas atbrīvošanas poga
4. On/off ātruma kontroles poga
5. Pulsa poga
6. Grozāma galva
7. Stikla trauks
8. Noņemama trauka piedziņas vārpsta
9. Galvenais asmens
10. Augšējais asmens
11. Trauka vāka blīve
12. Vāks
13. Padeves caurule
14. Piespiedējs

Papildpiederumi

15. Mīklas mīcīšanas piederums
16. Putošanas piederums
17. Plāksne biežai griešanai šķēlēs
18. Plāksne plānai griešanai šķēlēs
19. Plāksne rupjai smalcināšanai
20. Plāksne smalkai smalcināšanai
21. Plāksne rīvēšanai
22. Plāksne griešanai smalkos gabaliņos
23. Standarta plāksnes turētājs
24. Plāksne griešanai rupjos gabaliņos
25. Plāksnes griešanai rupjos gabaliņos turētājs
26. Lāpstiņa



Blenderis

- 27. Krūze
- 28. Noņemama piedziņas vārpsta / apakšējais asmens
- 29. Augšējais asmens

- 30. Vāka blīve
- 31. Vāks
- 32. Atvēruma aizbāznis

Svarīgi norādījumi

Pirms lietojat ierīci, rūpīgi izlasiet turpmāk sniegtos norādījumus par ierīces lietošanu.

Lai garantētu jūsu drošību, SBR1000 B virtuves kombainam ir grozāmas galvas sistēma. Ierīci nevar ieslēgt, kamēr grozāmā galva nav nofiksēta, un grozāmo galvu nevar attaisīt, ja On/Off poga (4) neatrodas „Off” (izslēgts) pozīcijā. Lai attaisītu grozāmo galvu, nospiediet grozāmās galvas atbrīvošanas pogu (3).

Lai varētu lietot virtuves kombainu

1. Lai ievietotu četrstūrainā naža asmeni, vispirms uzlieciet piedziņas vārpstu (8) uz metāla tapas trauka apakšā. Pēc tam salieciet nažu asmeņus (9,10) norādītajā kārtībā, griežot augšējo asmeni pulksteņrādītāja kustības virzienā, līdz tas pilnībā pieguļ apakšējam asmenim. Pēc tam uzlieciet nažu asmeņu montāžu uz piedziņas vārpstas trauka iekšpusē. Lai abu asmeņu montāžu noņemtu, satveriet to aiz piedziņas vārpstas augšpusē un noņemiet no trauka nažu montāžu. Lai atdalītu četrstūrainā naža asmeņus, satveriet katru asmeni aiz plastmasas daļas un griežiet augšējo asmeni pretēji pulksteņrādītāja kustības virzienam, līdz tas pilnībā atdalās no apakšējā asmens.
2. Uzlieciet stikla trauku (7) uz ierīces stikla trauka korpusa. Pēc tam uzlieciet vārpstu (8) uz stikla trauka ass un galveno asmeni (9) ass vārpstai (8). Visbeidzot rūpīgi uzlieciet augšējo asmeni (10) uz galvenā asmens (9). Vienmēr turiet smalcināšanas asmeņus aiz to augšējās plastmasas daļas.
3. Ielieciet stikla traukā (7) apstrādājamās sastāvdaļas.
4. Pārbaudiet, vai blīve (11) pareizi pieguļ vākam (lieciet blīves rievoto pusi pret vāku) un pēc tam uzlieciet vāku. Ievietojiet piespiedēju (14) padeves caurulē (13).
5. Pārlicinieties, ka ātruma kontroles poga atrodas „OFF” pozīcijā, pagrieziet grozāmo galvu pulksteņrādītāja kustības virzienā un spiediet to uz leju, līdz tā noklikšķ un droši nofiksējas.
Virtuves kombains nedarbosies, ja galva neatradīsies pareizā pozīcijā.
6. Ieslēdziet ierīci un izvēlieties darbības ātrumu.
 - Lietojiet pulsa pogu, ja vēlaties, lai ierīce darbojas ar pārtraukumiem. Pulsa režīms darbojas tik ilgi, kamēr pulsa poga tiek turēta nospiesta.
 - **Grozāmo galvu nevar atbloķēt, kamēr ātruma kontroles poga neatrodas „OFF” pozīcijā.**
7. **Ēdiena apstrādes laikā nepieskarieties ar rokām smalcināšanas asmeņiem un neturiet to tuvumā instrumentus, lai samazinātu nopietnu ievainojumu vai virtuves kombaina bojājuma risku. Jūs varat lietot kasikli, bet TIKAI tad, ja virtuves kombains ir izslēgts un atvienots no elektrofikla.
Nekad nelieciet ēdiena kombaina vāka atvērumā ar rokām. Vienmēr lietojiet ēdiena piespiedēju.**
8. Kad pabeidzat sastāvdaļu apstrādi, LŪDZU, pagrieziet ātruma kontroles pogu „OFF” pozīcijā. Pēc tam nospiediet atbrīvošanas pogu (3), lai atbrīvotu grozāmo galvu. **Grozāmo galvu nav iespējams atbloķēt, ja ātruma kontroles poga nav pagriezta „OFF” pozīcijā.**
9. Atkārtojiet iepriekšminētās darbības pretējā kārtībā, lai noņemtu vāku, piederumu un trauku. Lai attaisītu vāku, turiet vienu no trauka rokturiem un celiet uz augšu vāku vietā pie padeves caurules (13).
10. Neatstājiet ieslēgtu ierīci bez uzraudzības.

Svarīgi

- Jūsu virtuves kombains nav piemērots kafijas pupiņu smalcināšanai vai malšanai, kā arī granulēta cukura samalšanai pūdercukurā.
- Pievienojot maisījumam mandeļu esenci vai garšvielas, rūpējieties par to, lai tās nenonāk uz plastmasas daļām, jo var atstāt grūti notīrāmus traipus.

Apstrādes piemērs

Norādītais apstrādes laiks ir aptuvenš un atkarīgs arī no apstrādājamās pārtikas kvalitātes un vēlamā rezultāta.

Produkts	Daudzums	Ieteicamais ātruma līmenis	Apstrādes laiks
Gaļa	1000 g	Maks.	10 – 20 sek.
Sīpoli	700 g	5 – maks.	10 – 20 sek.
Rieksti	600 g	Maks.	10 – 20 sek.
Zivs	700 g	Pulsa režīms – maks.	10 – 20 sek.
Siers	700 g	Pulsa režīms – maks.	10 – 20 sek.
Burkāni	700 g	Pulsa režīms – maks.	20 sek.
Āboli	700 g	5 – maks.	10 – 20 sek.
Majonēze	4 olas / 1 l eļļa	8 – maks.	20 sek.

Putošanas piederuma lietošana

UZMANĪBU: Pirms ievietojat vai izņemat ierīces piederumus vai tīrīt to, pārliedzinieties, ka ierīce ir atvienota no elektrotīkla, un vadības poga atrodas „OFF” pozīcijā. Pārliedzinieties, ka drošības vāciņš (1) ir aiztaists.

SVARĪGI: Virtuves kombains nedarbosies, ja grozāmā galva nebūs droši nofiksēta.

1. Uzlieciet stikla trauku (7) uz ierīces stikla trauka korpusa. Uzlieciet vārpstu (8) uz stikla trauka ass. Pēc tam uzlieciet putošanas piederumu (16) uz vārpstas ass.
2. Ielieciet stikla traukā (7) apstrādājamās sastāvdaļas.
3. Pārbaudiet, vai blīve (11) pareizi pieguļ vākam (lieciet blīves rievoto pusi pret vāku) un pēc tam uzlieciet vāku. Ievietojiet piespiedēju (14) padeves caurulē (13).
4. Pārliedzinieties, ka ātruma kontroles poga atrodas „OFF” pozīcijā, pagrieziet grozāmo galvu pulksteņrādītāja kustības virzienā un spiediet to uz leju, līdz tā noklikšķ un droši nofiksējas. **Virtuves kombains nedarbosies, ja galva neatradīsies pareizā pozīcijā.**
5. Ieslēdziet ierīci un izvēlieties darbības ātrumu.
6. Kad pabeidzat sastāvdaļu apstrādi, **LŪDZU, pagrieziet ātruma kontroles pogu „OFF” pozīcijā.** Pēc tam nospiediet atbrīvošanas pogu (3), lai atbrīvotu grozāmo galvu. **Grozāmo galvu nav iespējams atbloķēt, ja ātruma kontroles poga nav pagriezta „OFF” pozīcijā.**
7. Atkārtojiet iepriekšminētās darbības pretējā kārtībā, lai noņemtu vāku, piederumu un trauku. Lai attaisītu vāku, turiet vienu no trauka rokturiem un celiet uz augšu vāku vietā pie padeves caurules (13).
8. Rūpējieties par savu drošību un, strādājot ar ierīci, atstājiet izspiedēju (14) tam paredzētajā vietā.

BRĪDINĀJUMS: Nekad nelietojiet putošanas piederumu (16) mīklas mīcīšanai.

Apstrādes piemērs

Norādītais apstrādes laiks ir aptuvenš un atkarīgs arī no apstrādājamās pārtikas kvalitātes un jums vēlamā rezultāta.

Produkts	Daudzums	Ieteicamais ātruma līmenis
Olas	4 gab.	1 – maks.
Majonēze	4 gab.	8 – maks.
Tortes mīkla	800 g	8 – maks.
Saldais krējums	500 g	8 – maks.

Piederumu lietošana

BRĪDINĀJUMS: Ievērojiet īpašu piesardzību, rīkojoties ar asmeņiem. Asmeņi ir ļoti asi.

SVARĪGI: Virtuves kombains nedarbosies, ja grozāmā galva nebūs droši nofiksēta.

1. Uzlieciet asmeni (17, 18, 19, 20, 21, 22) pēc jūsu izvēles uz asmens turētāja (23).
2. Uzlieciet stikla trauku (7) uz ierīces stikla trauka korpusa un vārpstu (8) uz stikla trauka ass. Pēc tam uzlieciet asmens turētāju (23) uz vārpstas ass.
3. Ielieciet stikla traukā (7) apstrādājamās sastāvdaļas.
4. Pārbaudiet, vai blīve (11) pareizi pieguļ vākam (lieciet blīves rievoto pusi pret vāku) un pēc tam uzlieciet vāku. Ievietojiet piespiedēju (14) padeves caurulē (13).
5. Pārliecinieties, ka ātruma kontroles poga atrodas „OFF” pozīcijā, pagrieziet grozāmo galvu pulksteņrādītāja kustības virzienā un spiediet to uz leju, līdz tā noklikšķn un droši nofiksējas. **Virtuves kombains nedarbosies, ja galva neatradīsies pareizā pozīcijā.**
6. Ieslēdziet ierīci un izvēlieties darbības ātrumu.
7. Kad pabeidzat sastāvdaļu apstrādi, **LŪDZU, pagrieziet ātruma kontroles pogu „OFF” pozīcijā.** Pēc tam nospiediet atbrīvošanas pogu (3), lai atbrīvotu grozāmo galvu. **Grozāmo galvu nav iespējams atbloķēt, ja ātruma kontroles poga nav pagriezta „OFF” pozīcijā.**
8. Atkārtojiet iepriekšminētās darbības pretējā kārtībā, lai noņemtu vāku, piederumu un trauku. Lai attaisītu vāku, turiet vienu no trauka rokturiem un celiet uz augšu vāku vietā pie padeves caurules (13).
9. Rūpējieties par savu drošību un, strādājot ar ierīci, atstājiet izspiedēju (14) tam paredzētajā vietā.

Produkts	Daudzums	Ieteicamas ātruma līmenis
Burkāni	500 g	1 – 3
Redīsi	500 g	1 – 3
Ķirbji	1000 g	1 – 3
Gurķi	1000 g	1 – 3
Siers	500 g	1 – maks.
Kartupeļi	500 g	1 – 3

BRĪDINĀJUMS: Lūdzu, lietojiet lielo asmens turētāju (24) plāksnei kartupeļu griešanai rupjos gabaliņos (25). Pārējiem asmeņiem (17, 18, 19, 20, 21, 22) lietojiet otru asmens turētāju (23).

Padomi

- Lietojiet svaigas sastāvdaļas.
- Nesagrieziet pārtikas produktus pārāk mazos gabaliņos. Padeves cauruli aizpildiet gandrīz visā tās platumā, tādējādi produkts apstrādes laikā tik viegli neizslīdēs.
- Lietojot plāksni griešanai gabaliņos, sastāvdaļas novietojiet horizontāli.
- Lietojot plāksni griešanai šķēlēs vai smalcināšanai un novietojot sastāvdaļas vertikāli, tās būs īsākas, nekā novietojot horizontāli.
- Pēc produktu apstrādes uz plāksnes vai traukā vienmēr būs neliels daudzums produktu atlieku.
- Novietojiet plāksnes uzglabāšanas nodalījumā.

Mīklas mīcīšanas piederums (15)

- Ielieciet sausās sastāvdaļas traukā un ierīces darbības laikā pa padeves cauruli pieļiejet ūdeni. Lai iegūtu viendabīgu, elastīgu mīklas gabalu, būs nepieciešamas 20 – 30 sekundes.
- Atkārtoti mīciet mīklu tikai ar rokām. Nav ieteicams atkārtoti mīcīt mīklu traukā, jo šādā gadījumā virtuves kombains var kļūt nestabils.

Plāksnes griešanai šķēlēs – bieza, plāna (17, 18)

Lietojiet, lai sagrieztu šķēlēs sieru, burkānus, kartupeļus, kāpostus, gurķus, kabačus un sīpolus.

Plāksnes smalcināšanai – rupja, smalka (19, 20)

Lietojiet, lai sasmalcinātu sieru, burkānus, kartupeļus un produktus ar līdzīgu tekstūru.

Plāksne rīvēšanai (21)

Lieto, lai sarīvētu Parmesana sieru un kartupeļus klimpām vācu gaumē.

Plāksne griešanai gabaliņos – smalka, rupja (22)

Lietojiet, lai sagrieztu kartupeļus un cietas sastāvdaļas (piem., burkānus, kāļus, kabačus un gurķus) salātiem, garnējumiem, sautējumiem un sacepumiem.

Drošība

- Nekad nenoņemiet vāku, kamēr griešanas plāksne nav pilnībā apstājusies.
- Rīkojieties ar griešanas plāksnēm uzmanīgi – tās ir ļoti asas.

Griešanas plākšņu lietošana (24)

1. Ievietojiet trauku un piedziņas vārpstu.
2. Izvēlieties plāksni un ielieciet to plāksnes turētājā ar griešanas pusi uz augšu.

Piezīme: Plāksni griešanai rupjos gabaliņos nevar ievietot standarta plāksnes turētājā, tā ir paredzēta tikai plāksnes griešanai rupjos gabaliņos turētājam.

Novietojiet vienu plāksnes galu zem balstgredzēna un spiediet otru galu nepieciešamajā pozīcijā; to var uzlikt tikai, sākot no vienas vietas un turpinot visapkārt.

3. Ielieciet produktu padeves caurulē.
4. Ieslēdziet ierīci un vienmērīgi ar izspiedēju spiediet to uz leju – nekad nelieciet pirkstus padeves caurulē.

Blendera lietošana

1. Ielieciet krūzi (27) jaudas blokā. Pēc tam pievienojiet krūzei piedziņas vārpstu / apakšējo asmeni (28).
2. Pievienojiet augšējo asmeni (29) piedziņas vārpstai, griežot augšējo asmeni pulksteņrādītāja kustības virzienā, līdz tas pilnībā ieguļ savā vietā.
3. Ielieciet krūzē sastāvdaļas.
4. Pārbaudiet, vai blīve (30) pareizi pieguļ vākam (lieciet blīvi tā, lai tās izliktā mala būtu pret ārpusi) un pēc tam uzlieciet vāku (31). Uzlieciet atvēruma aizbāzni (32).
5. Pagrieziet grozāmo galvu pulksteņrādītāja kustības virzienā un spiediet to uz leju, līdz tā noklikšķ un droši nofiksējas. **Sulu spiedne nedarbosies, ja galva neatradīsies pareizā pozīcijā.**
6. Izvēlieties maksimālo ātrumu vai lietojiet pulsa kontroli.
7. Kad pabeidzat sastāvdaļu apstrādi, **LŪDZU, pagrieziet ātruma kontroles pogu „OFF” pozīcijā.** Pēc tam nospiediet atbrīvošanas pogu (3), lai atbrīvotu grozāmo galvu. **Grozāmo galvu nav iespējams atbloķēt, ja ātruma kontroles poga nav pagriezta „OFF” pozīcijā.**
8. Atkārtojiet iepriekšminētās darbības pretējā kārtībā, lai noņemtu vāku, abus asmeņus un krūzi. Lai ataisītu vāku, turiet krūzes rokturi un celiet uz augšu vāku vietā pie padeves caurules.

Padomi

- Gatavojot majonēzi, lieciet sulu spiednē visas sastāvdaļas, izņemot eļļu. Pēc tam ieslēdziet ierīci un pa vāka atvērumu pielejiet eļļu.
- Biezus maisījumus, piemēram, pastētes un uz kodu mērces, var būt nepieciešams notīrīt nost no piederumiem. Ja tās ir grūti apstrādāt, pievienojiet vairāk šķidruma.
- Smalcinot ledu, uz 6 ledus gabaliņiem pievienojiet 15 ml ūdens. Lietojiet pulsa kontroli.

Svarīgi!

- Ļaujiet visiem šķidrumiem atdzist līdz istabas temperatūrai, pirms liekat tos sulu spiednē.
- Lai garantētu ilgu jūsu sulu spiednes mūžu, nekad nedarbiniet to ilgāk par 60 sekundēm. Izslēdziet to, tiklīdz esat ieguvis nepieciešamo maisījuma konsistenci.
- Neapstrādājiet garšvielas – tās var sabojāt plastmasu.
- Ierīce nedarbosies, ja sulu spiedne nebūs pareizi salikta.
- Pirms ieslēdzat sulu spiedni, nelieciet tajā sausas sastāvdaļas. Ja nepieciešams, sagrieziet sastāvdaļas gabaliņos; noņemiet atvēruma aizbāzni, ieslēdziet ierīci un lieciet gabaliņus pa vienam krūzē.
- Neizmantojiet sulu spiedni kā uzglabāšanas trauku. Pirms un pēc lietošanas iztukšojiet to.
- Nekad nejauciet vairāk kā 11/2 litrus sastāvdaļu (2 pintes un 12 šķidrās unces jeb apt. 1,30 litri), putojošus šķidrumus, piemēram, kokteiļus, jauciet vēl mazākā daudzumā.

Produkts	Daudzums	Ieteicamais ātruma līmenis	Apstrādes laiks
Pētersīji	70 g	8 – maks.	10 – 20 sek.
Burkāni	400 g	8 – maks.	10 – 15 sek.
Tomāti (6 gab.)	650 g	8 – maks.	5 – 10 sek.
Augji (8 gab.)	500 g	8 – maks.	15 – 20 sek.
Lazdu rieksti	300 g	8 – maks.	10 – 15 sek.
Ledus	300 g	Pulsa režīms – maks.	15 – 20 sek.

Tīrīšana un apkope

- Pirms tīrīšanas vienmēr izslēdziet ierīci un atvienojiet no elektrotīkla.
- Uzmanīgi rīkojieties ar asmeņiem un griešanas plāksnēm – tie ir ļoti asi.
- Noteikti produkti var iekrāsot plastmasas daļas. Tas ir pilnīgi normāli un nebojā plastmasu, kā arī neietekmē pagatavotā ēdiena garšu. Noberziet iekrāsojušās vietas ar augu eļļā iemērkту lupatiņu.

Jaudas bloks

- Notīriet ar mitru lupatiņu un pēc tam noslaukiet.

Trauks / vāks un piederumi

- Nomazgājiet ar rokām un pēc tam noslaukiet.
- Var mazgāt arī trauku mazgājamās mašīnas augšējā plauktā. Ieteicams mazgāt īsu laiku un zemā temperatūrā.

Vāka blīves

- Lai noņemtu vāka blīves, lietojiet lāpstīgas aso galu.
- Nomazgājiet blīves un pareizi uzlieciet tās atpakaļ, pirms atkārtoti lietojat ierīci.

Vide

Kad ierīces darbmūžs ir beidzies, neizmest to parastajos sadzīves atkritumos, bet gan nodot to oficiālā atkritumu savākšanas punktā otrreizējai pārstrādei. Šādi rīkojoties, jūs palīdzat saudzēt vidi.

Garantija un serviss

Ja jums nepieciešama informācija vai ir kāda problēma, lūdzu, sazinieties ar „Gorenje” klientu servisu jūsu valstī (tā tālruna numuru jūs atradīsiet vispasaules garantijas informācijas lapā). Ja jūsu valstī nav šāda oficiālā klientu servisa, dodieties pie „Gorenje” dīlera vai sazinieties ar „Gorenje” sadzīves tehnikas servisa nodaļu.

Tikai personīgai lietošanai!

Mēs paturam tiesības veikt jebkādas modifikācijas!

GORENJE
VĒL JUMS DAUDZ PRIEKA, LIETOJOT ŠO IERĪCI

Mēs saglabājam tiesības veikt izmaiņas!

Kuidas kasutada

See käsikser on kasutamiseks koduses majapidamises ja pole ettenähtud tööstuslikuks kasutamiseks. Kasutage seda toiduainete töötlemiseks koduses majapidamises tavapärares kogustes.

Säilitage neid juhiseid kindlas kohas ja kasutava vahetumisel, andke need kaasa.

Enne esmakordset kasutamist:

- Eemaldage kõik pakendid, kaasaarvatud plastikust katted nuga teradelt. Olge ettevaatlik, kuna terad on väga teravad. Terade katteid on võimalik kasutada soovikorral terade hoiustamisel
- Osade pesemise kohta lugege lõigust »hooldus & puhastamine».

Olulised ettevaatusabinõud

Elektriliste seadmete kasutamisel järgige alati üldisi ohutusnõudeid, samuti alljärgnevat, et vältida tuleohtu, elektrilööki ja/või personaalseid vigastusi:

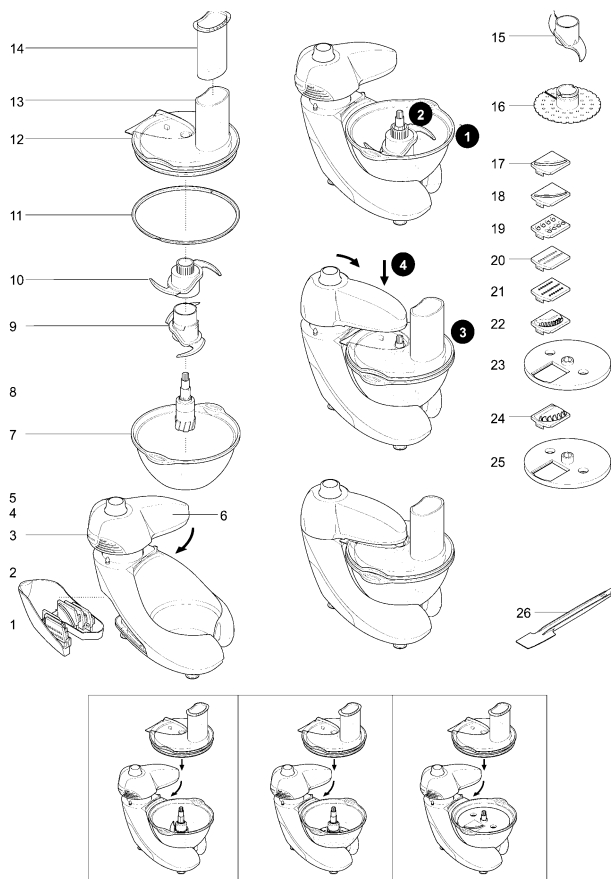
1. **Lugege enne seadme kasutamist läbi kogu juhend.** Säilitage juhendit turvalises kohas, et saaksite seda lugeda ka hiljem.
2. Teie koduses majapidamises kasutatav pinge peab vastama seadme põhjal oleval tüübitähise plaadil olevale. Ühendage seade ainult vahelduvvooluvõrku.
3. Et ära hoida elektrilööki, **ÄRGE KASTKE SEADET, TOITEJUHE T** või **TOITEJUHTME PISTIKUT** vette ega mõnesse muusse vedelikku.
4. Olge eriti tähelepanelik, kui seadme kasutamise ajal on läheduses lapsed. Ärge jätke kunagi seadet töötamise ajal järelvalveta.
5. Lülitage seade alati välja ja eemaldage vooluvõrgust, kui Te ei kasuta enam seda, enne tarvikute kinnitamist või eemaldamist, samuti enne seadme puhastamist. Mitte kunagi ärge tõmmake juhtmest.
6. Vältige kontakti seadme liikuvate osadega.
7. Ärge kasutage seadet, kui selle toitejuhe või pistik on vigane, kui esineb talitlushäireid või seade on maha kukkunud või muul viisil vigastatud. Pöörduge seadmega lähimasse teenindustöökotta seadme katsetamiseks, parandamiseks või häälestamiseks.
8. Muude, kui seadmega kaasasolevate kinnituste või lisatarvikute, kasutamine võib põhjustada tuleohtu, elektrilööki või personaalseid vigastusi.
9. Ärge kasutage seade õues.
10. Ärge laske toitejuhtmel rippuda üle lauaservade või puutuda vastu tuliseid pindasid.
11. Hoidke käed ja muud tarvikud eemal liikuvatest labadest ja teradest seadme töötamise ajal, et vältida enda vigastamist. Spaatlit võib kasutada ainult siis, kui toidutöötlemist ei toimu.
12. **Labad ja kettad on väga teravad, olge nende käsitlemisel ettevaatlik. Alati võtke kinni noa labade völliist, et mitte puutuda vastu terasid, nii käsitlemisel kui puhastamisel.**
13. Alati laske enne töötlemist vedelikel jahtuda toatemperatuurini, kui asetate selle mikserisse.
14. Vigastuste vältimiseks pange lõikuriterad või kettad alusele alles siis, kui anum on kindlalt oma kohale asetatud.
15. Veenduge, et kaas on turvaliselt lukustatud enne seadme käivitamist.
16. Ärge kunagi söötko toiduaineid seadmesse käega. Alati kasutage vajutajat.
17. **See seade võib saada ja põhjustada vigastusi, kui tõkestatakse turvalukustuse süsteemi või rakendatakse sellele ülemäärast jõudu.**
18. Blenderit/mahlapressi kasutage alati koos kaanega.
19. Kui segate tuliseid vedelikke, eemaldage keskosast kaheosaline kate.
20. Ärge kasutage seadet, kui mahlafilter vigastatud või defektne.
21. See seade pole ette nähtud kasutamiseks nõrgenenud psüühikaga, mootorikaga, vaimse puudega, ebapiisava kogemuse või teadmisega isikute poolt (kaasaarvatud lapsed), kui nad just ei kasuta seadet järelvalve all või on saanud täiendavaid instruktsioone nende ohutuse eest vastutava isiku poolt. Tuleb jälgida, et lapsed seadmega ei mängiks.

Enne seadme vooluvõrku ühendamist:

- Veenduge, et Teie poolt kasutatav võrgutoide on sama, mis on toodud seadme põhjal.
- See seade vastab Euroopa Majandusühenduse direktiivile 89/336/EEC.

See seade on markeeritud vastavalt Euroopa direktiivile 2002/96/EC kasutatud elektriliste ja elektrooniliste seadmete kogumise nõuetele (WEEE). See on üleeuroopaline raamleping kasutatud elektriliste ja elektrooniliste seadmete kogumisest ja taaskäitlusest.

Kirjeldus

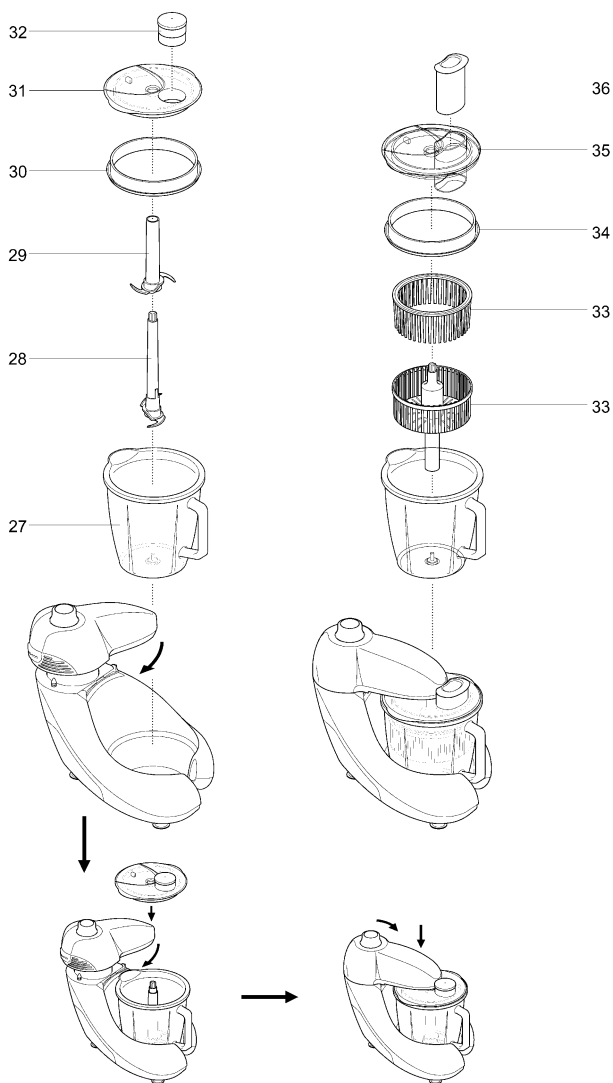


Protsessor

1. Ketaste hoidmise lahter
2. Mootori korpus
3. Pea vabastamise nupp
4. Sisse/välja, kiiruse reguleerimise nupp
5. Impulssnupp
6. Pööratav pea
7. Klaasanum
8. Eemaldatav anuma ajami võll
9. Põhiterad
10. Ülemised terad
11. Anuma kaane tihend
12. Kaas
13. Söotmistoru
14. Vajutaja

Täiendavad lisatarvikud

15. Taignaotsik
16. Vahustusotsik
17. Paksu viilu ketas
18. Õhukese viilu ketas
19. Jämedalt riivimise ketas
20. Peene riivimise ketas
21. Raspimisketas
22. Peenelt hakkiv ketas
23. Standardse ketta hoidik
24. Jämedalt hakkiv ketas
25. Jämedalt hakkiva ketta hoidik
26. Spaatel



Blender

- 27. Kann
- 28. Eemaldatav ajami völli/alumised labad
- 29. Ülemised labad
- 30. Kaane tihend
- 31. Kaas
- 32. Täitja kate

Olulised juhised

Enne seadme kasutamist lugege kogu kasutusjuhend tähelepanelikult läbi.

Teie turvalisuse tagamiseks on mikseril SBR 1000 B pöörleva peaga süsteem. See seade ei tööta, kui pööratav pea pole lukustatud ja pööratavat pead ei saa avada, kuni pole Sisse /Välja nupp (4) keeratud asendisse VÄLJAS. Pööratava pea avamiseks vajutage pööratava pea avamise nupule (3).

Kuidas kasutada oma mikserit

1. Neljanurkse noalabade kinnitamiseks paigaldage kõigepealt ajami völli (8) anuma põhjal oleva metallteljele. Seejärel pange kokku noalabad (9,10) näidatud järjekorras, keerates ülemisi labasid päripäeva kuni nende paigale fikseerumiseni. Seejärel kinnitage labade komplekt ajami völliile anuma sees. Komplekti eemaldamiseks haarake kinni ajamivölli ülemisest osast ja võtke anumast välja kogu labade komplekt. Labade eraldamisel olge eriti ettevaatlik ja võtke kinni vaid iga plastikust osadest ning keerake ülemisi nugasid vastupäeva kuni need eralduvad alumistest teradest.
2. Asetage klaasanum (7) seadme korpuses olevale anuma alusele. Asetage völli (8) klaasanumas olevasse avasse. Asetage põhiterad (9) völliile (8) ning paigaldage ülemised terad (10) korrektselt põhiterade (9) peale. Alati võtke kinni lõiketerade ülemisest plastikosast.
3. Asetage töödeldavad koostisosad klaasanumasse (7).
4. Kontrollige, kas kaanetihend (11) on korrektselt paigal (kinnitage sooneline külg kaane sisse) seejärel asetage kaas peale. Pange vajutaja (14) söötmistorusse (13).
5. Kontrollige, et kiiruse lüliti oleks VÄLJA lülitatud asendis, keerake pööratavat pead päripäeva, kuni kuulete klõpsatust, mis kinnitab pea paigale fikseerumist. **Mikser ei hakka tööle, kui pea pole korrektselt fikseerunud.**
6. Lülitage seade tööle ja valige kiirus.
 - Lühiajaliseks kiireks pöörlemiseks kasutage impulss nuppu. Impulss töötab nii kaua, kuni hoiate nuppu all.
 - **Pööratavat pead ei saa lukustusest vabastada, kuni kiiruse lüliti pole VÄLJA lülitatud asendis.**
7. **Hoidke käed ja muud tarvikud eemal liikuvatest labadest ja teradest seadme töötamise ajal, et vältida enda vigastamist. Spaatlit võib kasutada, kuid AINULT siis, kui mikser ei tööta ja toitejuhe on vooluvõrgust eemaldatud. Ärge kunagi söötkite toiduaineid seadmesse käega. Alati kasutage vajutajat.**
8. Kui olete lõpetanud koostisosade töötlemise, PALUN keerake kiiruse lüliti VÄLJA lülitatud asendisse. Seejärel vajutage avamise nupule (3), et vabastada pööratav pea. **Te ei saa vabastada pööratavat pead lukustusest, kuni kiiruse lüliti pole VÄLJA lülitatud asendis.**
9. Vastupidise protseduuriga eemaldage kaas, lisatarvikud ja anum. Kaane vabastamiseks hoidke ühest anuma käepidemest, kui tõstate söötmistorust (13) hoides kaane ära.
10. Ärge järke seadet töötamise ajal järelvalveta («Sees» asendis).

Oluline

- See mikser ei sobi kohviubade jahvatamiseks või tuhksuhkru tegemiseks.
- Kui lisate mandli essentsi või muid vedeleid maitseaineid, püüdke vältida nende sattumist plastikosadele, kuna nii võivad tekkida plastikule püsivaid plekke.

Töötlemise näiteid:

Toodud töötlemise ajad on ligikaudsed ja sõltuvad töödeldava toiduaine kvaliteedist ja millise purustustasemega tulemust Te soovite.

Toode	Kogus	Soovituslik töötlemise kiirus	Töötlemise aeg
Liha	1000g	Max	10 - 20 sek
Sibulad	700g	5-max	10 - 20 sek
Pähklid	600g	Max	10 - 20 sek
Kala	700g	Impulss - max	10 - 20 sek
Juust	700g	Impulss - max	10 - 20 sek
porgandid	700g	Impulss - max	20 sek
Õunad	700g	5-max	10 - 20 sek
Majonees	4 muna/1l õli	8-max	20 sek

Vahustusotsiku kasutamine

HOIATUS : Alati enne tarvikute eemaldamist või kinnitamist, samuti enne seadme puhastamist, veenduge, et seade on VÄLJA lülitatud ja toitejuhtme pistik vooluvõrgust eemaldatud.

TÄHTIS : Mikser ei tööta, kui pea pole turvaliselt lukustatud.

1. Asetage klaasanum (7) seadme korpuses olevale anuma alusele. Asetage võll (8) klaasanumas olevasse avasse. Pange vahustusotsik(16) võllile. (8)
2. Asetage töödeldavad koostisosad klaasanumasse (7).
3. Kontrollige, kas kaanetihend (11) on korrektselt paigal (kinnitage sooneline külg kaane sisse) seejärel asetage kaas peale. Pange vajutaja (14) söötmistorusse (13).
4. Kontrollige, et kiiruse lüliti oleks VÄLJA lülitatud asendis, keerake pööratavat pead päripäeva, kuni kuulete klõpsatust, mis kinnitab pea paigale fikseerumist. **Mikser ei hakka tööle, kui pea pole korrektselt fikseerunud.**
5. Lülitage seade tööle ja valige kiirus.
6. Kui olete lõpetanud koostisosade töötlemise, PALUN **keerake kiiruse lüliti VÄLJA lülitatud asendisse**. Seejärel vajutage avamise nupule (3), et vabastada pööratav pea. **Te ei saa vabastada pööratavat pead lukustusest, kuni kiiruse lüliti pole VÄLJA lülitatud asendis.**
7. Vastupidise protseduuriga eemaldage kaas, lisatarvikud ja anum. Kaane vabastamiseks hoidke ühest anuma käepidemest, kui tõstate söötmistorust (13) hoides kaane ära.
8. Oma ohutuse tagamiseks jätke vajutaja (14) seadme kasutamise ajaks oma kohale.

HOIATUS : Ärge kunagi kasutage vahustusotsikut (16) taigna segamiseks.

Töötlemise näiteid:

Toodud töötlemise ajad on ligikaudsed ja sõltuvad töödeldava toiduaine kvaliteedist ja millise purustustasemega tulemust Te soovite.

Toode	Kogus	Soovituslik töötlemise kiirus
Muna	4 tk	1-max
Majonees	4 tk	8-max
Koogitaigen	800g	8-max
Kreem	500g	8-max

Lisatarvikute kasutamine

HOIATUS : Olge terade käsitlemisel eriti tähelepanelik. Need on väga teravad.

TÄHTIS : Mikser ei tööta, kui pea pole turvaliselt lukustatud.

1. Asetage soovitud ketas (17, 18, 19, 20, 21, 22) ketta hoidikule (23).
2. Asetage klaasanum (7) seadme korpuses olevale anuma alusele. Asetage völli (8) klaasanumas olevasse avasse. Pange vahustusotsik (23) völliile.
3. Asetage töödeldavad koostisosad klaasanumasse (7).
4. Kontrollige, kas kaanetihend (11) on korrektselt paigal (kinnitage sooneline külg kaane sisse) seejärel asetage kaas peale. Pange vajutaja (14) söötmistorusse (13).
5. Kontrollige, et kiiruse lüliti oleks VÄLJA lülitatud asendis, keerake pööratavat pead päripäeva, kuni kuulete klõpsatust, mis kinnitab pea paigale fikseerumist. **Mikser ei hakka tööle, kui pea pole korrektselt fikseerunud.**
6. Lülitage seade tööle ja valige kiirus.
7. Kui olete lõpetanud koostisosade töötlemise, PALUN **keerake kiiruse lüliti VÄLJA lülitatud asendisse.** Seejärel vajutage avamise nupule (3), et vabastada pööratav pea. **Te ei saa vabastada pööratavat pead lukustusest, kuni kiiruse lüliti pole VÄLJA lülitatud asendis.**
8. Vastupidise protseduuriga eemaldage kaas, lisatarvikud ja anum. Kaane vabastamiseks hoidke ühest anuma käepidemest, kui tõstate söötmistorust (13) hoides kaane ära.
9. Oma ohutuse tagamiseks jätke vajutaja (14) seadme kasutamise ajaks oma kohale.

Toode	Kogus	Soovituslik töötlemise kiirus
Porgandid	500g	1 - 3
Redised	500g	1 - 3
Talikärvits	1000g	1 - 3
Soolakurk	1000g	1 - 3
Juust	500g	1-max
Kartulid	500g	1 - 3

HOIATUS : Palun kasutage suurt ketta hoidikut (24) suurte friikartulite teraga (25). Palun kasutage teist kettahoidikut (23) ülejäänud teradega (17, 18, 19, 20, 21, 22).

Soovitused

- Kasutage ainult värskaid toiduaineid
- Ärge hakkige liiga peeneks. Täitke söötmistoru ühtlaselt. Sellega väldite töötlemise ajal toidu välja libisemist külgedele.
- Peenelt hakkimise ketast kasutades, pange toiduained horisontaalselt.
- Kui viilutate või riivite: Tulevad püstiselt asetatud toiduainete ribad lühemad, kui horisontaalselt asetatute omad.
- Alati jääb peale töötamist väike osa jääke kettale või anumasse.
- Hoidke kettaid nende hoiustamise sahtlis.

Taignaotsik (15)

- Pange kuivad koostisosad anumasse ja lisage vedelikud söötmistoru kaudu kui mikser jub töötab. Laske masinal töötada kuni tekib elastne taignapall, selleks kulub umbes 20 - 30 sekundit.
- Vajadusel sõtkuge täiendavalt käsitsi. Täiendavalt mikseriga sõtkuda ei ole soovitatav, kuna sellega võite mootori üle koormata.

Viilutuskettad – jäme ja õhuke viil (17, 18)

Kasutage neid juustu, porgandi, kartulite, kapsa, kurgi, kabatšoki, punapeedi ja sibula viilutamiseks.

Riivimiskettad – jäme ja õhuke (19, 20)

Kasutage neid juustu, porgandi, kartuli ja muu sarnase tekstuuriga toiduainete riivimiseks.

Raspimisketas (21)

Suurepärane abivahend Parmesan juustu ja kartulite raspimiseks Saksa kartuliklimpide valmistamiseks.

Hakkimisketas – jäme ja õhuke (22)

Kasutage neid kartuli ja muude salati, gameeringute, friikartulite, vormitoitude koostisosade (nt porgandi, kaalika, kabatšoki & kurgi) tükeldamiseks.

Turvalisus

- Ärge kunagi eemaldage kaant enne, kui löikeketas on täielikult peatunud.
- Käsitlege löikekettaid erilise ettevaatlikusega – need on väga teravad.

Hakkimisketaste kasutamine (24)

1. Asetage oma kohale anum ja ajamivõll.
2. Valige soovitud ketas ja asetage see kandjale löiketeradega ülespoole.

Märkus: Jämedamalt hakkiv ketas ei sobi kinnitamiseks standardsele kettahoidikule ja see tuleb kinnitada vaid jämedalt hakkiva ketta hoidikule.

Asetage ketta üks pool renni ja teine pool suruge õigesse asendisse, seda saab teostada vaid ühte pidi.

3. Pange toiduained söötmistorusse.
4. Lülitage seade tööle ja vajutage toiduaineid vajutajaga allapoole – ärge kunagi pange oma sõrmi söötmistorusse.

Blenderi kasutamine

1. Asetage kann (27) mootori korpusele. Seejärel paigaldage ajamivõll/alumised terad (28) kannu.
2. Kinnitage ülemised terad (29) ajamivõllile, keerates ülemisi terasid päripäeva, kuni lõpliku fikseerumiseni oma kohale.
3. Pange koostisosad kannu.
4. Kontrollige, kas tihend (30) on korrektsel kinnitatud kaane külge (tihendi lühem külge peab jääma väljapoole) seejärel asetage kaas (31) peale. Asetage peale täitja kate (32).
5. Keerake pööratavat pead päripäeva ja vajutage allpool, kuni kuulete klõpsu, mis tähistab turvalist lukustumist. **Blender ei hakka tööle, kui pea pole korrektselt fikseerunud.**
6. Valige maksimaalne kiirus MAX või impulss.
7. Kui olete lõpetanud koostisosade töötlemise, PALUN **keerake kiiruse lüliti VÄLJA lülitatud asendisse**. Seejärel vajutage avamise nupule (3), et vabastada pööratav pea. **Te ei saa vabastada pööratavat pead lukustusest, kuni kiiruse lüliti pole VÄLJA lülitatud asendis.**
8. Vastupidise protseduuriga eemaldage kaas, topeltterad ja kann. Kaane vabastamiseks hoidke ühest kannu käepidemest, kui tõstate söötmistorust hoides kaane ära.

Soovitused

- Kui valmistate majoneesi, asetage kõik koostisosad, väljaarvatud õli, kannu. Blenderi töötamise ajal lisage õli kaanes oleva ava kaudu.
- Paksemaid segusid, nt pasteete ja dipikastmeid, võib osutada vajalikuks kaapida allapoole. Selle hõlbustamiseks lisage rohkem vedelikku.
- Kui purustate jääd, lisage 15ml vett 6 jääkuubiku kohta. Kasutage impulsskiirust.

Oluline!

- Alati laske enne töötlemist vedelikel jahtuda toatemperatuurini, kui asetate selle mikserisse.
- Et Teie blender töötaks pikka aega, ärge laske sellel järjest üle 60 sekundi töötada. Lülitage seade välja kohe õige konsistentsi saamisel.
- Ärge purustage vürtse – need võivad vigastada plastikut.
- Seade ei tööta, kui kann pole korrektselt kinnitatud.
- Ärge pange kuivi koostisosasid kannu enne blenderi käivitamist. Vajadusel lõigake koostisosad tükkideks, eemaldage kattekaas, käivitage seade ja lisage ükshaaval valmislõigatud tükid.
- Ärge kasutage kannu säilituskonteinerina. Hoidke see tühjana peale kasutamist.
- Ärge kunagi töodelge blenderis korraga üle 1 1/2 liitri kokteile.

Toode	Kogus	Soovituslik töötlemise kiirus	Töötlemise aeg
Petersell	70g	8-max	10 - 20 sek
Porgand	400g	8-max	10 - 15 sek
Tomat (6 tk)	650g	8-max	5 - 10 sek
Puuvili (8 tk)	500g	8-max	15 - 20 sek
Pähklid	300g	8-max	10 - 15 sek
Jää	300g	Impulss - max	15 - 20 sek

Puhastamine ja hooldamine

- Enne puhastamist lülitage alati seade välja ja eemaldage toitejuhe vooluvõrgust.
- Terele ja lõikeketaste käitlemisel olge eriti ettevaatlik – need on väga teravad.
- Mõned toiduained võivad toonida plastikosaid. See on täiesti tavaline ja ei kahjusta plastikut ega mõjuta toitude maitseomadusi. Värviplekkide eemaldamiseks hõõruge neid mõne tilga toiduõliga.

Mootori korpus

- Pühkige korpust niiske lapiga, seejärel kuivatage.

Anum/kaas ja lisatarvikud

- Peske need käsitsi, seejärel kuivatage.
- Samuti võib neid pesta oma nõudepesumasina ülemisel restil. Soovitatav on kasutada lühikest madala temperatuuriga programmi.

Kaane tihend

- Spaatli teravama otsaga saate eemaldada kaane tihendi.
- Peske tihend ja taaskinnitage see korrektselt enne kasutamist.

Keskkond

Ärge visake oma töötamise lõpetanud seadet tavalise kodumajapidamise prügi hulka, vaid viige see jäätmekogumispunkti. Sellega aitate kaitsta keskkonda.

Garantii & hooldus

Kui vajate informatsiooni või Teil on tekkinud probleem, siis palun pöörduge oma asukohamaa Gorenje Klienditeeninduskeskusesse (leiate selle telefoninumbri ülemaailmsest garantiibrošüürist). Kui Teie asukohamaal puudub Klienditeeninduskeskus, pöörduge oma kohaliku Gorenje edasimüüja poole või võtke ühendust Gorenje kodumasinate teeninduskeskusega.

Ainult eratarbimiseks!

Me säilitame endale õiguse mistahes modifikatsioonideks!

GORENJE
SOOVIME TEILE SEADME KASUTAMISEL PALJU ELAMUSI

Me säilitame õiguse teha mistahes muudatusi!

Brug

Denne foodprocessor er et husholdningsapparat og er ikke beregnet til erhverv. Brug den til behandling af madvarer i normale mængder til en husholdning.

Gem betjeningsvejledningen et sikkert sted, og videregiv den, hvis du sælger apparatet.

Før du tager apparatet i brug:

- Fjern al emballage inklusiv hæfterne fra klingene. Vær forsigtig, for klingene er meget skarp. Hæfterne kan bruges, når knivene opbevares.
- Vask delene (se afsnittet Vedligeholdelse og rengøring).

Vigtige sikkerhedsforskrifter

Når du bruger elektriske apparater, skal du for at formindske risiko for brand, elektrisk stød og/eller personskaade, altid overholde de grundlæggende sikkerhedsforskrifter, herunder følgende:

1. **Læs instruktionerne, før du tager apparatet i brug.** Det anbefales, at du opbevarer betjeningsvejledningen på et sikkert sted til fremtidig brug.
2. Spændingen skal svare til den spænding, der er angivet under bunden af apparatet. Apparatet må kun sluttes til vekselstrøm.
3. Beskyt dig mod risiko for elektrisk stød ved IKKE AT DYPPE hverken apparat, ledning eller stik i vand eller anden væske.
4. Du skal være ekstra opmærksom, når du bruger apparatet i nærheden af børn. Efterlad aldrig apparatet uden opsyn, når det er i brug.
5. Sluk og tag stikket ud af stikkontakten, når apparatet ikke er i brug, før tilbehør sættes på eller fjernes, samt før rengøring. Stikket tages ud ved at holde om stikket og trække det ud af kontakten. Træk aldrig i ledningen.
6. Undgå altid at berøre bevægelige dele.
7. Anvend aldrig et apparat, hvis ledning eller stik er beskadiget eller efter at det ikke har fungeret rigtigt eller er faldet på gulvet eller beskadiget på anden måde. Tag det komplette udstyr til til den nærmeste autoriserede reparatør for at få det set efter, for reparation af elektriske eller mekaniske dele eller for justering.
8. Brug af tilbehør eller andre dele, som ikke er anbefalet eller solgt af producenten af dette apparat kan forårsage brand, elektrisk stød eller personskaade.
9. Må ikke anvendes udendørs.
10. Lad ikke ledningen hænge ud over kanten af et bord eller skranke eller komme i kontakt med en varm overflade.
11. Hold hænder og køkkengrej borte fra bevægelige knive eller skiver, mens der tilberedes fødevarer for at reducere risikoen for alvorlig personskaade eller skade på foodprocessoren. Du kan bruge en skraber, men kun når foodprocessoren ikke kører.
12. **Knive og skiver er meget skarpe, vær derfor forsigtig med dem. Tag altid fat om knivbladet på akslen, så skærekanten vender væk fra dig, både når du skal sætte det i, og når du gør det rent.**
13. Lad værsker nedkøle til stuetemperatur, før du kommer dem i foodprocessoren.
14. Reducer risikoen for skade ved aldrig at sætte knive eller skiver på basisdelen uden først at sætte skålen forsvarligt på plads.
15. Du skal sikre dig, at låget er forsvarligt låst og på plads, før du bruger apparatet. Tilføj aldrig madvarer med hånden. Brug altid støderen.
16. **Dette apparat kan blive beskadiget og medføre personskaade, hvis låsemekanismen presses for hårdt.**
17. Brug altid kun apparatet med låget på.
18. Når du blander varme væsker, skal du fjerne den midterste del af det todelte låg.
19. Brug ikke apparatet, hvis saftsien er beskadiget eller defekt.
20. Dette apparat er ikke beregnet til at blive brugt af personer (herunder børn) med nedsatte fysiske og mentale evner, nedsat følesans eller manglende erfaring og viden, medmindre de er blevet

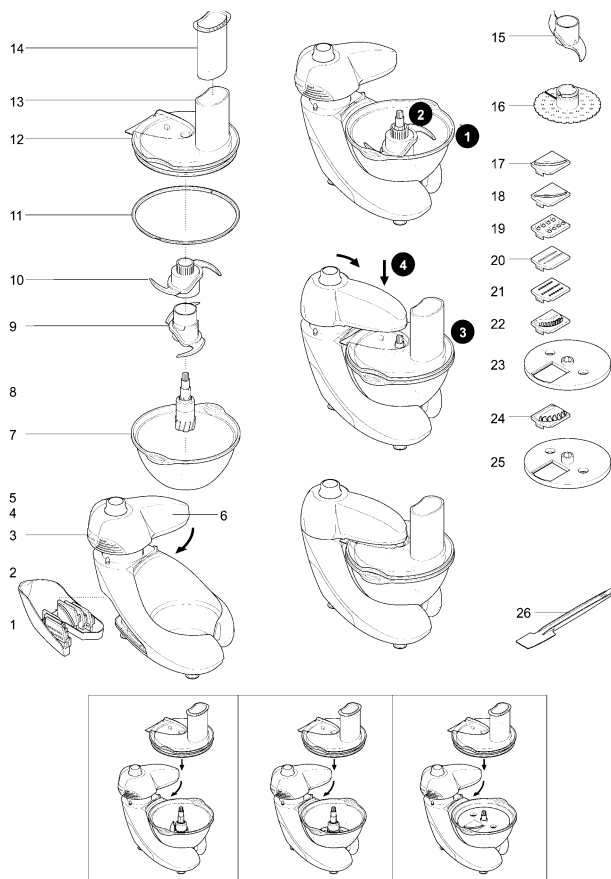
vejledt eller instrueret i apparatets anvendelse af en person, der er ansvarlig for deres sikkerhed. Apparatet bør holdes uden for børns rækkevidde for at sikre, at de ikke kan komme til at lege med det.

Før du tilslutter:

- Vær sikker på, at strømforsyningen svarer til den, der vises på undersiden af apparatet.
- Dette apparat overholder reglerne i EU-direktivet 89/336/EØF.

Dette udstyr er mærket i henhold til EU-direktiv 2002/96/EØF om Affald fra elektriske og elektroniske produkter (WEEE). Disse retningslinjer udgør rammerne for en fælles europæisk garanti for returnering og genbrug af affald fra elektrisk og elektronisk udstyr.

Beskrivelse

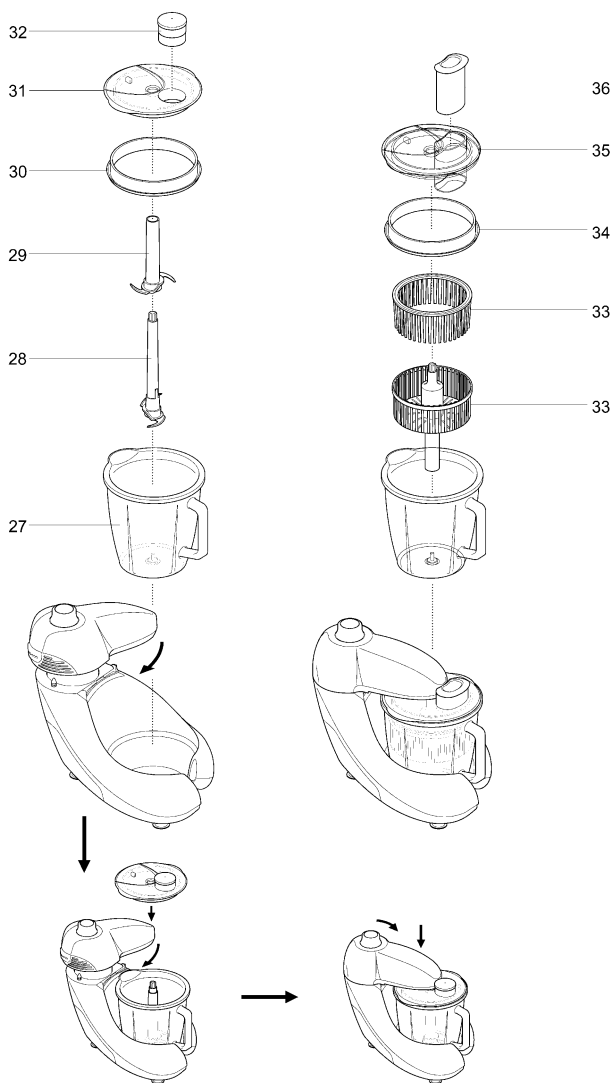


Foodprocessor

1. Rum til opbevaring af plader
2. Motordel
3. Udløserknap
4. Tænd/sluk-knap med hastighedsvælger
5. Puls-knap
6. Svingbart hoved
7. Glasskål
8. Aftagelig drivaksel til skål
9. Standardkniv
10. Øvre knivblad
11. Gummiring til skålens låg
12. Låg
13. Tilførringsrør
14. Støder

Øvrigt tilbehør

15. Dejredskab
16. Piskeris
17. Plade til tykke skiver
18. Plade til tynde skiver
19. Grov riveplade
20. Fin riveplade
21. Plade til høvling
22. Fin pommefrites-plade
23. Standard-pladeholder
24. Grov pommefrites-plade
25. Pladeholder til grov pommefrites-plade
26. Spatel



Blender

- 27. Kande
- 28. Aftagelig drivaksel/nedre knive
- 29. Øvre knive

- 30. Gummiring til låg
- 31. Låg
- 32. Dæksel til påfyldningshul

Vigtige instruktioner

Før apparatet tages i brug, bør du læse denne betjeningsvejledning grundigt.

Af sikkerhedsårsager er SBR 1000B foodprocessor udstyret med et svingbart topsystem. Den kan kun køre, hvis hovedet er låst, og den hovedet kan ikke udløses, medmindre tænd/sluk-knappen (4) er i positionen OFF. For at åbne det svingbare hoved skal du trykke på udløserknappen (3).

Sådan anvendes foodprocessoren

1. For at sætte den firebladede kniv på, skal drivakslen (8) først sættes på metalstangen i bunden af skålen. Dernæst samles knivbladene (9, 10) i den viste rækkefølge, hvor du passer på at rotere det øverste bladsæt med uret, indtil det sidder korrekt. Dernæst sættes det ønskede tilbehør på drivakslen i skålen. For at fjerne det igen, skal du tage fat om den øverste del af drivakslen og fjerne hele knivsystemet fra skålen. Når du skiller det firebladede knivsæt ad igen, skal du forsigtigt tage om hver knivdels plastikdel og dreje den øverste kniv mod uret, indtil den kommer fri af de nederste knive.
2. Placer glasskålen (7) på sin holder på motordelen. Sæt spindlen (8) på glasskålens drivaksel. Sæt standardkniven (9) på spindlens aksel (8), og sæt det øvre knivblad (10) oven på standardkniven (9), så det sidder i hak. Hold altid på knivbladenes øverste plastikdel.
3. Kom ingredienserne, der skal behandles, i glasskålen (7).
4. Tjek om gummiringen (11) sidder rigtigt (indsæt den rillede side af gummiringen i låget), og sæt dernæst låget på. Sæt støderen (14) i indføringsrøret (13).
5. Når du har sikret dig, at tænd/sluk-knappen med hastighedsvælger står i positionen OFF, drejes hovedet med uret og trykkes ned, indtil det klikker på plads og låser. **Foodprocessoren kan ikke køre, hvis hovedet ikke sidder korrekt.**
6. Tænd, og vælg en hastighed.
 - Brug pulsknappen til korte stød. Pulsfunktionen er kun aktiv så længe, at knappen holdes nede.
 - **Hovedet kan ikke låses op, medmindre tænd/sluk-knappen står i positionen OFF.**
7. **Hold hænder og køkkengrej borte fra knivblade og skiver, mens du bruger foodprocessoren, da du ellers udsætter dig selv eller apparatet for risiko for skade. Du kan bruge en skraber, men kun når foodprocessoren ikke kører, og stikket er trukket ud. Tilfør aldrig madvarer med hånden. Brug altid støderen.**
8. Når du er færdig med at tilberede ingredienserne, bør du dreje tænd/sluk-knappen til positionen OFF. Tryk derefter på udløserknappen (3) til hovedet. **Hovedet kan ikke låses op, medmindre du sætter tænd/sluk-knappen i positionen OFF.**
9. Gentag i modsat rækkefølge for at fjerne låg, redskab og skål. Låget frigøres ved at holde i det ene af skålens greb, mens låget løftes med tilføringsrøret (13)
10. Efterlad ikke apparatet uden opsyn, mens tænd/sluk-knappen står i positionen ON.

Vigtigt

- Din foodprocessor egner sig ikke til at knuse eller male kaffebønner eller sukker.
- Når der tilsættes mandelessens eller smagsstoffer til blandinger, må de ikke komme i kontakt med apparatets plastdele, da disse ellers kan misfarves.

Eksempel på tilberedning

Tilberedningstiderne er tilnærmelsesvis og afhænger også af kvaliteten af de madvarer, der skal tilberedes, og hvor finddelte de skal være.

Produkt	Mængde	Anbefalede trin	Tilberedningstid
Kød	1000 g	Maks.	10 - 20 sek.
Løg	700 g	5 - maks.	10 - 20 sek.
Nødder	600 g	Maks.	10 - 20 sek.
Fisk	700 g	Puls - maks.	10 - 20 sek.
Ost	700 g	Puls - maks.	10 - 20 sek.
Gulerødder	700 g	Puls - maks.	20 sek.
Æbler	700 g	5 - maks.	10 - 20 sek.
Mayonnaise	4 æg/1 l olie	8 - maks.	20 sek.

Sådan bruges piskeredskabet

FORSIGTIG: Du skal sikre dig, at apparatet ikke er tilsluttet strømforsyningen, og at tænd/sluk-knappen er i positionen OFF, før du monterer eller fjerner udstyr og før rengøring.

VIGTIGT : Foodprocessoren kan ikke køre, hvis hovedet ikke er forsvarligt låst.

1. Placer glasskålen (7) på sin holder på motordelen. Sæt spindlen (8) på glasskålens drivaksel. Sæt piskeredskabet (16) ned over akslen på spindlen. (8)
2. Kom ingredienserne, der skal behandles, i glasskålen (7).
3. Tjek om gummiringen (11) sidder rigtigt (indsæt den rillede side af gummiringen i låget), og sæt dernæst låget på. Sæt støderen (14) i indføringsrøret (13).
4. Når du har sikret dig, at tænd/sluk-knappen med hastighedsvælger står i positionen OFF, drejes hovedet med uret og trykkes ned, indtil det klikker på plads og låser. **Foodprocessoren kan ikke køre, hvis hovedet ikke sidder korrekt.**
5. Tænd, og vælg en hastighed.
6. Når du er færdig med at tilberede ingredienserne, skal du dreje tænd/sluk-knappen til positionen OFF. Tryk derefter på udløserknappen (3) til hovedet. **Hovedet kan ikke låses op, medmindre du sætter tænd/sluk-knappen i positionen OFF.**
7. Gentag i modsat rækkefølge for at fjerne låg, redskab og skål. Låget frigøres ved at holde i det ene af skålens greb, mens låget løftes med tilføringsrøret (13)
8. Af sikkerhedshensyn skal støderen (14) sidde på plads, mens apparatet bruges.

ADVARSEL: Brug aldrig piskeredskabet (16) til æltning af dej.

Eksempel på tilberedning

Tilberedningstiderne er vejledende og afhænger også af kvaliteten af de madvarer, der skal tilberedes, og hvor finddelte du ønsker dem.

Produkt	Mængde	Anbefalede trin
Æg	4 stk.	1 - maks.
Mayonnaise	4 stk.	8 - maks.
Kagedej	800 g	8 - maks.
Fløde	500 g	8 - maks.

Sådan bruges redskaberne

ADVARSEL: Udvis den yderste forsigtighed, når du håndterer knivene. De er ekstremt skarpe.

VIGTIGT : Foodprocessoren kan ikke køre, hvis hovedet ikke er forsvarligt låst.

1. Placer de ønskede blade (17, 18, 19, 20, 21, 22) i holderen (23).
2. Placer glasskålen (7) på sin holder på motordelen. Sæt spindlen (8) på glasskålens drivaksel. Sæt holderen til skærebladene (23) ned over akslen på spindlen.
3. Kom ingredienserne, der skal behandles, i glasskålen (7).
4. Tjek om gummiringen (11) sidder rigtigt (indsæt den rillede side af gummiringen i låget), og sæt dernæst låget på. Sæt støderen (14) i indføringsrøret (13).
5. Når du har sikret dig, at tænd/sluk-knappen med hastighedsvælger står i positionen OFF, drejes hovedet med uret og trykkes ned, indtil det klikker på plads og låser. **Foodprocessoren kan ikke køre, hvis hovedet ikke sidder korrekt.**
6. Tænd, og vælg en hastighed.
7. Når du er færdig med at tilberede ingredienserne, skal du dreje tænd/sluk-knappen til positionen OFF. Tryk derefter på udløserknappen (3) til hovedet. **Hovedet kan ikke låses op, medmindre du sætter tænd/sluk-knappen i positionen OFF.**
8. Gentag i modsat rækkefølge for at fjerne låg, redskab og skål. Låget frigøres ved at holde i det ene af skålens greb, mens låget løftes med tilførsrøret (13)
9. Af sikkerhedshensyn skal støderen (14) sidde på plads, mens apparatet bruges.

Produkt	Mængde	Anbefalede trin
Gulerødder	500 g	1 - 3
Radiser	500 g	1 - 3
Squash	1000 g	1 - 3
Agurk	1000 g	1 - 3
Ost	500 g	1 - maks.
Kartofler	500 g	1 - 3

ADVARSEL: Brug den store skærebladsholder (24) til den store pommes frites-kniv (25). Brug den anden skærebladsholder (23) til alle de andre skæreplader (17, 18, 19, 20, 21, 22).

Tips

- Brug friske ingredienser
- Skær ikke madvarerne ud i for små stykker. Fyld godt op i føderøret. Det forhindrer maden i at skride ud til siden under tilberedningen.
- Når du bruger en pommes frites-kniv, kommer ingredienserne vandret ned.
- Når der snittes eller rives: Hvis fødevarerne lægges i, så de står op, får du kortere stykker, end hvis du lægger dem i med den brede side.
- Der vil altid være en smule affald tilbage på pladen eller i skålen, når tilberedningen er færdig.
- Opbevar knivene i opbevaringsrummet.

Dejredskab (15)

- Kom tørvarerne i skålen, og kom væsken i via føderøret, mens apparatet kører. Kør, indtil der er dannet en glat, elastisk dejkugle efter 20 - 30 sekunder.
- Ælt efter med hånden. Det anbefales ikke at ælte i skålen, da der er risiko for, at apparatet tipper.

Snitteplader - tykke, tynde (17, 18)

Bruges til snitte ost, gulerødder, kartofler, kål, agurk, courgetter (squash), rødbeder og løg.

Riveplader - groft, fint (19, 20)

Bruges til rivning af ost, gulerødder, kartofler og madvarer med tilsvarende struktur.

Rasperplade (21)

Rasper parmesanost og kartofler til kartoffelkroetter.

Pommes frites plade - fin, grov (22)

Bruges til kartofler og hårde ingredienser til salater, tilbehør, gryderetter og wok-mad (fx gulerødder, kålrabi, courgetter og agurk).

Sikkerhed

- Fjern aldrig låget, før apparatet er stoppet helt med at køre.
- Pas på, når du håndterer knive og plader – de er meget skarpe.

Sådan bruges knivpladerne (24)

1. Sæt skålen og drivakslen på plads.
2. Vælg den plade, du skal bruge, og sæt den på holderen med knivsiden opad.

Bemærk! Den grove pommes frites-kniv passer ikke i standard-pladeholderen og må kun bruges med holderen til det grove jern.

Placer den ene ende af pladen under kanten, og tryk den anden ende på plads. Den passer kun, hvis den vender rigtigt.

3. Kom maden ned i føderøret.
4. Tænd og skub jævnt ned med støderen - stik aldrig fingrene ned i røret.

Sådan bruges blenderen

1. Sæt kanden (27) på motordelen. Monter dernæst drivakslen/de nederste knive (28) i kanden.
2. Monter de øverste knive (29) på akslen, idet du passer på at rotere de øverste knive med uret, indtil de går i hak.
3. Kom ingredienserne i kanden.
4. Se efter, at gummiringen (30) sidder rigtigt i låget (sæt gummiringen i, så den rillede kant vender udad) og sæt så låget på (31). Sæt påfyldingsdækslet på (32).
5. Drej hovedet med uret, og tryk det nedad, indtil der lyder et klik, og det er forsvarligt låst.
Blenderen kan ikke fungere, hvis hovedet ikke sidder korrekt.
6. Vælg maksimal hastighed, eller brug pulsknappen.
7. Når du er færdig med at tilberede ingredienserne, skal du dreje tænd/sluk-knappen til positionen OFF. Tryk derefter på udløserknappen (3) til hovedet. **Hovedet kan ikke låses op, medmindre du sætter tænd/sluk-knappen i positionen OFF.**
8. Gentag i modsat rækkefølge for at fjerne låget, dobbeltkniven og kanden. Låget frigøres ved at holde i kandens greb, mens låget løftes med tilføringsrøret.

Tips

- Når du laver mayonnaise, kommes alle ingredienserne, undtagen olien i blenderen. Dernæst hældes olien ned gennem hullet i låget, mens apparatet kører.
- Tykke blandinger som f.eks. dip skal muligvis skrubes ned. Hvis tilberedningen volder besvær, kan du tilføje lidt mere væske.
- Ved knusning af is skal du tilsætte 15 ml vand pr. 6 isterninger. Brug pulsknappen.

Vigtigt!

- Lad væsker nedkøle til stuetemperatur, før du kommer dem i foodprocessoren.
- For at sikre at apparatet kan holde længe, skal du aldrig lade det køre i mere end 60 sekunder ad gangen. Sluk, så snart madvarerne har den rette konsistens.
- Blend ikke krydderier - de kan beskadige apparatets plastdele.
- Apparatet fungerer ikke, hvis blenderen ikke er sat rigtigt på.
- Kom ikke ingredienserne i blenderen, før du tænder for den. Om nødvendigt skal du skære dem i stykker; fjern påfyldningsdækslet og derefter komme dem i lidt efter lidt, når apparatet kører.
- Brug ikke blenderen til opbevaring. Sørg for, at den er tom før og efter brug.
- Blend aldrig mere end 1½ liter – og mindre, hvis det er skummende væsker, såsom milkshakes.

Produkt	Mængde	Anbefalede trin	Tilberedningstid
Persille	70 g	8 - maks.	10 - 20 sek.
Gulerod	400 g	8 - maks.	10 - 15 sek.
Tomater (6 stk.)	650 g	8 - maks.	5 - 10 sek.
Frugt (8 stk.)	500 g	8 - maks.	15 - 20 sek.
Hasselnød	300 g	8 - maks.	10 - 15 sek.
Is	300 g	Puls - maks.	15 - 20 sek.

Rengøring og vedligehold

- Sluk altid for apparatet, og tag stikket ud af stikkontakten før rengøring.
- Vær forsigtig med knivene - de er meget skarpe.
- Nogle madvarer kan misfarve plastdelene. Dette er helt normalt og skader ikke plasten eller påvirker smagen af madvarerne. Gnid med en klud dypet i madolie for at fjerne misfarvningen.

Motordel

- Tør den af med en fugtig klud, og tør efter med en tør klud.

Skål/låg og redskaber

- Vask dem i hånden, tør dem dernæst.
- Disse ting kan også vaskes i opvaskemaskinens øverste kurv. Et kort program ved lav temperatur anbefales.

Gummiring til låg

- Brug den spidse ende af spatlen til at få gummiringen ud med.
- Vask gummiringene og se efter, at de er sat rigtigt på før brug.

Miljø

Når apparatet er udtjent, må det ikke bortskaffes sammen med det almindelige husholdningsaffald. Indlever det i stedet til genvinding på din lokale genbrugsstation. På den måde er du med til at passe på miljøet.

Garanti og service

Hvis du ønsker information om eller har et problem med dit apparat, kan du kontakte Gorenjes kundecenter i dit land (du finder telefonnummeret i det globale garantihæfte). Hvis der ikke er et kundecenter i dit land, skal du kontakte din lokale Gorenje-forhandler eller Gorenjes servicenetværk.
Kun til privat brug!

GORENJE
ØNSKER DIG RIGTIG GOD FORNØJELSE MED BRUGEN AF DETTE
APPARAT

Vi forbeholder os ret til at foretage ændringer!

Användning

Denna matberedare är en hushållsapparat som inte är avsedd för kommersiell användning. Apparatens ska användas för beredning av livsmedel i de mängder som är typiska för ett hushåll.

Förvara denna bruksanvisning på ett säkert ställe och låt den följa med ifall apparaten skulle byta ägare.

Innan du använder apparaten för första gången:

- Ta bort allt förpackningsmaterial, inklusive plastskydden från knivbladen. Var försiktig, knivbladen är mycket vassa. Knivbladsskydden kan användas om knivbladen ska stivas undan.
- Diska delarna. Se »Skötsel & rengöring«.

Viktiga säkerhetsåtgärder

När man använder elektriska apparater måste man, för att minska risken för brand, elstöt och/eller personskadans, alltid följa grundläggande säkerhetsföreskrifterna, däribland följande:

1. **Läs igenom alla instruktioner innan du börjar använda apparaten.** Spara denna bruksanvisning på ett säkert ställe för framtida referens.
2. Nätspänningen måste motsvara den spänning som anges undertill på apparaten. Anslut endast till växelström.
3. Som skydd mot risken för elstöt, SÄNK INTE NER apparat, sladd eller kontakt i vatten eller annan vätska.
4. Noggrann övervakning är nödvändig om apparaten används av eller i närheten av barn. Lämna aldrig en apparat som används utan tillsyn.
5. Stäng av apparaten och dra ut kontakten ur eluttaget när apparaten inte används, före montering eller nermontering av delar samt före rengöring. När du drar ut kontakten ska du hålla i själva kontakten, inte i sladden. Dra aldrig i sladden.
6. Undvik alltid kontakt med rörliga delar.
7. Använd inte apparaten med skadad sladd eller kontakt, eller efter det att apparaten fungerar bristfälligt, har tappats i golvet eller skadats på annat sätt. Lämna in hela apparaten på närmaste auktoriserade serviceverkstad för undersökning, elektrisk reparation, mekanisk reparation eller justering.
8. Användning av tillsatser eller tillbehör som inte rekommenderas eller säljs av apparatens tillverkare, kan leda till brand, elstöt eller personskada.
9. Använd ej apparaten utomhus.
10. Låt inte sladden hänga över kanten på ett bord eller en diskbänk, eller komma i kontakt med heta ytor.
11. Håll händer och verktyg borta från rörliga knivblad eller skivor medan maten bearbetas, för att minska risken för allvarlig personskada eller skada på matberedaren. Du kan använda en skrapa men endast då apparaten inte är igång.
12. **Bladen och plattorna är mycket vassa och ska hanteras med försiktighet. Håll alltid kniven i drivaxeln och undvik skäreppen, både vid hantering och rengöring.**
13. Låt alla vätskor svalna till rumstemperatur innan du håller dem i mixern.
14. Minska risken för personskada genom att aldrig placera skärblad eller skivor på basen utan att först ha satt skålen ordentligt på plats.
15. Se alltid till att locket sitter ordentligt på plats innan du använder apparaten.
16. Använd aldrig handen för att stoppa i mat. Använd alltid matarproppen.
17. **Denna maskin tar skada och kan orsaka personskada om dess spärrmekanism utsätts för alltför stor kraft.**
18. Använd alltid blender/juicepress med locket på plats.
19. När du blandar heta vätskor, ta bort mittdelen av det tudelade locket.
20. Använd inte apparaten om juicepressens filter är trasigt.

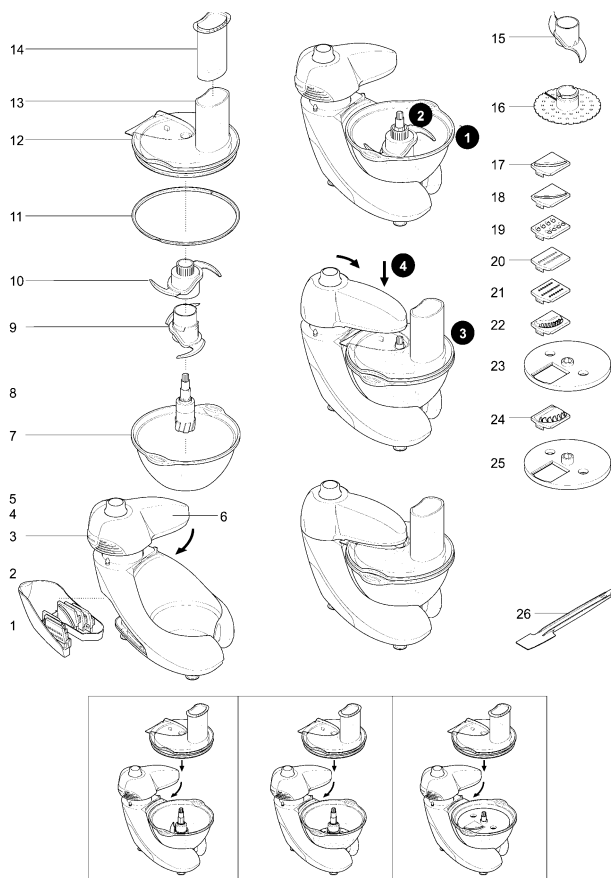
21. Apparaten är inte avsedd för användning av personer (inklusive barn) med olika funktionshinder, eller av personer som inte har kunskap om hur apparaten används, om de inte övervakas eller får instruktioner angående användning av apparaten av en person som är ansvarig för deras säkerhet. Små barn ska övervakas så att de inte kan leka med apparaten.

Före nätanslutning:

- Kontrollera att nätspänningen är densamma som den som anges undertill på apparaten.
- Denna apparat efterlever EU-direktiv 89/336/EEC.

Denna apparat är märkt enligt EU-direktiv 2002/96/EC för avfallshantering av elektrisk och elektronisk utrustning (WEEE). Denna riktlinje utgör ramen i ett europeiskt program för återlämning och återvinning av uttjänt elektrisk och elektronisk utrustning.

Beskrivning

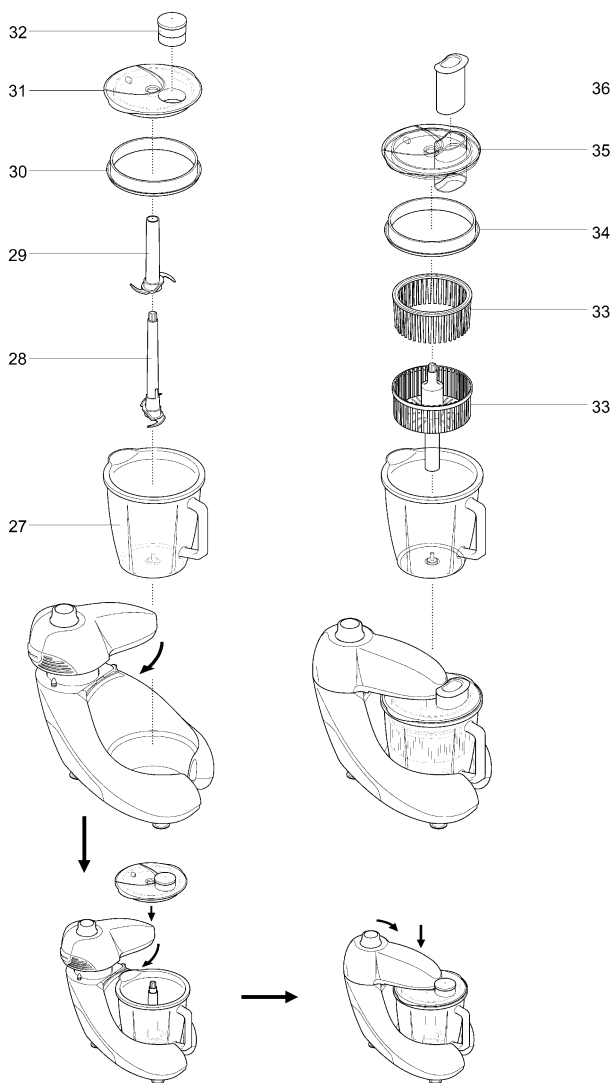


Matberedare

1. Förvaringsfack för plattor
2. Motorenhet
3. Spärrknapp för huvud
4. På/av-hastighetskontroll
5. Pulsknapp
6. Snurrhuvud
7. Glasskål
8. Drivaxel för avtagbar skål
9. Huvudblad
10. Övre blad
11. Tätning för skålens lock
12. Lock
13. Matarrör
14. Matarpropp

Extra tillsatser

15. Degverktyg
16. Vispverktyg
17. Platta för tjocka skivor
18. Platta för tunna skivor
19. Platta för tjocka strimlor
20. Platta för tunna strimlor
21. Platta för rivning
22. Platta för tunna flisor
23. Hållare för standardplatta
24. Platta för tjocka flisor
25. Hållare för platta för tjocka flisor
26. Spatel



Blender

27. Bägare

28. Avtagbar drivaxel/nedre blad

29. Övre blad

30. Locktätning

31. Lock

32. Påfyllningslock

Viktiga instruktioner

Läs noga igenom följande användningsinstruktioner innan du börjar använda apparaten.

För din säkerhets skull har matberedaren SBR 1000B ett snurrhuvudssystem. Apparaten kan inte köra såvida inte snurrhuvudet är låst och snurrhuvudet kan inte öppnas såvida inte på/av-omkopplaren (4) står i läget Off (av). Du öppnar snurrhuvudet genom att trycka på spärrknappen för snurrhuvud (3).

Så här använder du din matberedare

1. När du ska montera knivbladen ska du först montera drivaxeln (8) på metallstiftet nertill i skålen. Montera därefter knivbladen (9,10) i den ordning som visas här – var noga med att rotera det översta bladet medsols tills det sitter ordentligt på plats. Montera därefter knivbladsenheten på drivaxeln inuti skålen. Du tar av den genom att fatta tag i enheten högst upp på drivaxeln och ta bort hela bladsenheten från skålen. Du tar isär knivbladet genom att mycket försiktigt hålla i varje sektionens plastdel och rotera det övre motsols tills det lossnar från det nedre bladet.
2. Placera glasskålen (7) på glasskålshuset på enheten. För in spindeln (8) på glasskålens axel. För huvudbladet (9) över axeln på spindeln (8) och sätt in det övre bladet (10) över huvudbladet (9) ordentligt. Håll alltid i hackbladens övre plastdel.
3. Lägg de ingredienser som ska bearbetas i glasskålen (7).
4. Kontrollera att tätningen (11) sitter rätt mot locket (tätningens skårade sida ska ligga an mot locket) och sätt därefter på locket. Sätt in matarproppen (14) i matarröret (13).
5. Kontrollera att hastighetskontrollen befinner sig i läget OFF (av), vrid snurrhuvudet medsols och tryck neråt tills det klickar på plats. **Matberedaren kör inte om huvudet inte sitter rätt på plats.**
6. Sätt på och välj hastighet.
 - Använd pulskontrollen för korta effektstötter. Pulsfunktionen är aktiv så länge du håller in knappen.
 - **Snurrhuvudet kan inte låsas upp förrän hastighetskontrollen befinner sig i läget OFF (av).**
7. **Håll händer och verktyg borta från hackbladen medan maten hackas, för att minska risken för allvarlig personskada eller skada på matberedaren. Du kan använda en skrapa, men ENBART när matberedaren inte kör och har kopplats bort från strömmen. Använd aldrig handen för att stoppa i mat. Använd alltid matarproppen.**
8. När matberedningen är färdig, **för hastighetskontrollomkopplaren till läget OFF (av).** Tryck därefter på spärrknappen (3) för att låsa upp snurrhuvudet. **Du kan bara låsa upp snurrhuvudet när omkopplaren befinner sig i läget OFF (av).**
9. Utför proceduren ovan i omvänd ordning för att ta bort lock, tillsats och skål. Du frigör locket genom att hålla i ett av handtagen på skålen samtidigt som du lyfter upp locket med matarröret (13)
10. Lämna inte apparaten utan tillsyn medan den befinner sig i läget »ON« (på).

Viktigt

- Matberedaren lämpar sig inte för att krossa eller mala kaffebönor, eller för att förvandla granulerat socker till strösocker.
- Vid tillsats av mandelessens eller smaksättning till blandningar, undvik kontakt med plasten eftersom det kan orsaka bestående fläckar.

Exempel på matberedning

Matberedningstiderna är ungefärliga och beror även på kvaliteten på ingredienserna och hur effektiv bearbetning du önskar.

Produkt	Mängd	Rekommenderad nivå	Matberedningstider
Kött	1 000 g	Max.	10 - 20 sek
Lök	700 g	5 – max.	10 - 20 sek
Nötter	600 g	Max.	10 - 20 sek
Fisk	700 g	Puls – max.	10 - 20 sek
Ost	700 g	Puls – max.	10 - 20 sek
Morötter	700 g	Puls – max.	20 sek
Äpplen	700 g	5 – max.	10 - 20 sek
Majonnäs	4 ägg/1 olja	8 – max.	20 sek

Använda vispverktyget

WARNING! Kontrollera att enheten är bortkopplad från strömmen och att användningsomkopplaren befinner sig i läget "OFF" (av) innan du sätter på eller tar av några tillsatser samt före rengöring.

VIKTIGT! Matberedaren kör inte om inte snurrhuvudet är säkert fastlåst på plats.

1. Placera glasskålen (7) på glasskålshuset på enheten. För in spindeln (8) på glasskålens axel. För visptillsatsen (16) över axeln på spindeln. (8)
2. Lägg de ingredienser som ska bearbetas i glasskålen (7).
3. Kontrollera att tätningen (11) sitter rätt mot locket (tätningens skårade sida ska ligga an mot locket) och sätt därefter på locket. Sätt in matarproppen (14) i matarröret (13).
4. Kontrollera att hastighetskontrollen befinner sig i läget OFF (av), vrid snurrhuvudet medsols och tryck neråt tills det klickar på plats. **Matberedaren kör inte om huvudet inte sitter rätt på plats.**
5. Sätt på och välj hastighet.
6. När matberedningen är färdig, **för hastighetskontrollomkopplaren till läget OFF (av)**. Tryck därefter på spärrknappen (3) för att låsa upp snurrhuvudet. **Du kan bara låsa upp snurrhuvudet när omkopplaren befinner sig i läget OFF (av)**.
7. Utför proceduren ovan i omvänd ordning för att ta bort lock, tillsats och skål. Du frigör locket genom att hålla i ett av handtagen på skålen samtidigt som du lyfter upp locket med matarröret (13)
8. För din säkerhets skull, låt matarproppen (14) sitta på plats medan apparaten används.

WARNING: Använd aldrig visptillsatsen (16) till degknådning.

Exempel på matberedning

Matberedningstiderna är ungefärliga och beror även på kvaliteten på ingredienserna och hur effektiv bearbetning du önskar.

Produkt	Mängd	Rekommenderad nivå
Ägg	4 st.	1 – max.
Majonnäs	4 st.	8 – max.
Kaksmet	800 g	8 – max.
Grädde	500 g	8 – max.

Använda tillsatserna

WARNING: Var ytterst försiktig när du hanterar bladen. De är mycket vassa.

VIKTIGT! Matberedaren kör inte om inte snurrhuvudet är säkert fastlåst på plats.

1. Placera önskat blad (17, 18, 19, 20, 21, 22) på bladhållaren (23).
2. Placera glasskålen (7) på glasskålshuset på enheten. För in spindeln (8) på glasskålens axel. För bladhållaren (23) över axeln på spindeln.
3. Lägg de ingredienser som ska bearbetas i glasskålen (7).
4. Kontrollera att tätningen (11) sitter rätt mot locket (tätningens skårade sida ska ligga an mot locket) och sätt därefter på locket. Sätt in matarproppen (14) i matarröret (13).
5. Kontrollera att hastighetskontrollen befinner sig i läget OFF (av), vrid snurrhuvudet medsols och tryck neråt tills det klickar på plats. **Matberedaren kör inte om huvudet inte sitter rätt på plats.**
6. Sätt på och välj hastighet.
7. När matberedningen är färdig, **för hastighetskontrollomkopplaren till läget OFF (av)**. Tryck därefter på spärknappen (3) för att låsa upp snurrhuvudet. **Du kan bara låsa upp snurrhuvudet när omkopplaren befinner sig i läget OFF (av).**
8. Utför proceduren ovan i omvänd ordning för att ta bort lock, tillsats och skål. Du frigör locket genom att hålla i ett av handtagen på skålen samtidigt som du lyfter upp locket med matarröret (13)
9. För din säkerhets skull, låt matarproppen (14) sitta på plats medan apparaten används.

Produkt	Mängd	Rekommenderad nivå
Morötter	500 g	1 - 3
Rädisor	500 g	1 - 3
Squash	1000 g	1 - 3
Gurka	1000 g	1 - 3
Ost	500 g	1 – max.
Potatis	500 g	1 - 3

WARNING: Använd den stora bladhållaren (24) för det stora bladet (25). Använd den andra bladhållaren (23) för de övriga bladen (17, 18, 19, 20, 21, 22).

Tips

- Använd färska ingredienser.
- Hacka inte ingredienserna för fint. Fyll upp matarrörets bredd ordentligt. Detta förhindrar att ingredienserna glider i sidled under beredningen.
- När du använder flisplattan, placera ingredienserna horisontellt.
- Vid skivning eller strimling: ingredienser som placeras upprätt blir kortare än ingredienser som placeras horisontellt.
- Det blir alltid kvar lite rester på plattan eller i skålen efter beredning.
- Förvara plattorna i förvaringsfacket.

Degverktyg (15)

- Placera de torra ingredienserna i skålen och tillsätt vätska genom matarröret medan apparaten är igång. Fortsätt tills en slät, elastisk degboll bildats, vilket tar 20 - 30 sek.
- Knåda endast om för hand. Omknådning i skålen rekommenderas inte eftersom det kan göra matberedaren instabil.

Skivningsplattor – tjocka, tunna (17, 18)

Används för att skiva ost, morötter, potatis, kål, gurka, squash, rödbetor och lök.

Strimlingsplattor – tjocka, tunna (19, 20)

Används för att strimla ost, morötter, potatis och ingredienser med liknande struktur.

Rivplatta (21)

River parmesanost och potatis till raggmunkar.

Flisplatta – tjocka, tunna (22)

Används för att skära potatis och fasta ingredienser till sallader, dekorationer, grytor och frityr (t.ex. morötter, kålrötter, squash & gurka).

Safety

- Never remove the lid until the cutting plate has completely stopped.
- Handle the cutting plates with care – they are extremely sharp.

Så här använder du skärplattorna (24)

1. Montera skål och drivaxel.
2. Välj önskat platta och montera den i hållaren med skärsidan överst.

Obs! Den tjocka flisplattan passar inte i standardplathållaren och går endast användas tillsammans med hållaren för den tjocka flisplattan.

Passa in ena änden av plattan under kanten och tryck den andra änden på plats. Plattan passar bara på ett sätt.

3. Placera ingredienserna i matarröret.
4. Sätt på apparaten och tryck jämnt neråt med matarproppen – stoppa aldrig ner fingrarna i matarröret.

Så här använder du blendern

1. Placera bågaren (27) på motorenheten. Montera därefter drivaxel/nedre blad (28) på bågaren.
2. Montera det övre bladet (29) på drivaxeln. Var noga med att rotera det övre bladet medsols till det sitter helt på plats.
3. Placera ingredienserna i bågaren.
4. Kontrollera att tätningen (30) ligger an rätt mot locket (tätningen ska sitta så att läppkanten är vänd utåt) och sätt sedan på locket (31). Montera påfyllningslocket (32).
5. Vrid snurrhuvudet medsols och tryck neråt tills det låses säkert på plats. **Mixern kör inte om huvudet inte sitter rätt på plats.**
6. Välj MAX hastighet eller använd puls kontrollen.
7. När matberedningen är färdig, **för hastighetskontrollomkopplaren till läget OFF (av)**. Tryck därefter på spärknappen (3) för att låsa upp snurrhuvudet. **Du kan bara låsa upp snurrhuvudet när omkopplaren befinner sig i läget OFF (av).**
8. Utför proceduren ovan i omvänd ordning för att ta bort lock, dubbla blad och bågare. Du frigör locket genom att hålla i ett av handtagen på bågaren samtidigt som du lyfter upp locket med matarröret.

Tips

- När du ska göra majonnäs, placera alla ingredienser utom oljan i mixern. Håll sedan oljan genom hålet i locket medan apparaten är igång.
- Tjocka blandningar, t.ex. patéer och dippa, kan behöva skrapas ner. Om beredningen går trögt, tillsätt mer vätska.
- Om du ska krossa is ska du tillsätta 15 ml vatten till 6 iskuber. Använd pulskontrollen.

Viktigt!

- Låt alla vätskor svalna till rumstemperatur innan du håller dem i apparaten.
- Förläng mixerns hållbarhet genom att aldrig köra den längre än 60 sekunder. Stäng av den så snart du erhållit rätt konsistens.
- Bearbeta inte kryddor – de kan skada plasten.
- Apparaten fungerar inte om du satt på mixern fel.
- Placera inte några torra ingredienser i mixern innan du satt igång den. Vid behov, skär dem i bitar, ta bort påfyllningslocket, och släpp sedan ner dem en efter en medan apparaten är igång.
- Använd inte mixern som förvaringskärl. Låt den vara tom före och efter användning.
- Mixa aldrig mer än 1 1/2 liter – mindre för skummande vätska som t.ex. milkshake.

Produkt	Mängd	Rekommenderad nivå	Matberedningstider
Persilja	70 g	8 – max.	10 - 20 sek
Morötter	400 g	8 – max.	10 - 15 sek
Tomater (6 st.)	650 g	8 – max.	5 - 10 sek
Frukt (8 st.)	500 g	8 – max.	15 - 20 sek
Hasselnötter	300 g	8 – max.	10 - 15 sek
Is	300 g	Puls – max.	15 - 20 sek

Rengöring och underhåll

- Stäng alltid av apparaten och dra ut strömsladden före rengöring.
- Hantera blad och skärplattor med försiktighet – de är mycket vassa.
- Vissa livsmedelstyper kan missfärga plastdelarna. Detta är helt normalt och skadar inte plasten eller påverkar smaken på maten. Gnugga med en trasa doppad i vegetabilisk olja för att få bort missfärgningar.

Motorenhet

- Torka först av motorenheten med en fuktig trasa, och därefter med en torr.

Skål/lock och tillsatser

- Diska för hand. Låt torka.
- Alternativt kan de diskas på översta stället i diskmaskinen. Ett kort diskprogram med låg temperatur rekommenderas.

Locktätningar

- Använd spatselns spetsiga del för att ta av locktätningar.
- Diska tätningarna och kontrollera att de sitter ordentligt på plats före användning.

Miljö

Släng inte apparaten tillsammans med normalt hushållsavfall när den är uttjänt, utan lämna in den hos en offentlig återvinningscentral. Genom att göra detta hjälper du till att bevara miljön.

Garanti & service

Om du behöver information eller har ett problem, kontakta Gorenje-kundcenter i ditt land (du hittar telefonnumret i det världsomfattande garantibladet). Om det inte finns ett kundcenter i ditt land, vänd dig till din lokala Gorenje-återförsäljare eller kontakta serviceavdelningen för lokala Gorenje-apparater.

Enbart för hushållsbruk!

GORENJE
VI ÖNSKAR DIG MYCKET NÖJE NÄR DU ANVÄNDER DIN APPARAT!

Vi förbehåller oss rätten att göra eventuella modifieringar!

Hvordan bruke

Denne matprosessoren er et husholdningsapparat og er ikke beregnet på kommersiell bruk. Brukes til behandling av mat i de vanlige mengdene til hjemmebruk. Oppbevar disse instruksjonene på et trygt sted og før dem videre i tilfelle apparatet får nye eiere.

Før du begynner å bruke ovnen:

- Fjern all emballasje inkludert plastbladdekslene fra knivbladet. Vær forsiktig, da knivene er svært skarpe. Knivdekslene kan brukes når knivene legges til oppbevaring.
- Vask delene se "stell og rengjøring".

Viktige sikkerhetsregler

Når du bruker elektriske apparater, skal du alltid følge grunnleggende sikkerhetsregler, inkludert følgende, for å redusere risikoen for brann, elektrisk støt og/eller personskade:

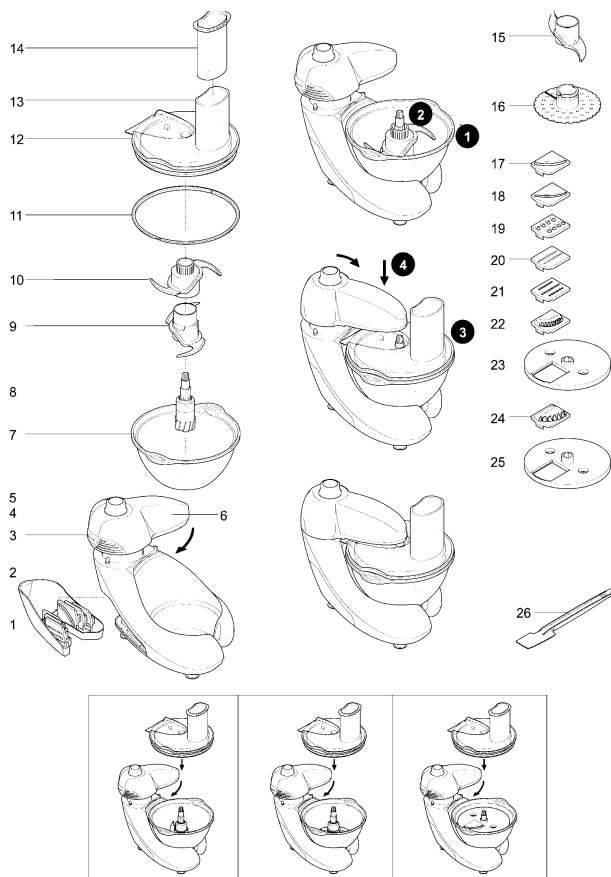
1. **Les alle instruksjonene før apparatet tas i bruk.** Vi foreslår at du oppbevarer disse instruksjonene på et trygt sted til senere bruk.
2. Spenningen må tilsvare spenningen som er trykt nederst på apparatet. Koble kun til vekselstrøm.
3. For å beskytte mot risikoen for elektrisk støt, IKKE SENK apparatet, ledningssettet eller støpselet i vann eller annen væske.
4. Nært tilsyn forutsettes når apparatet brukes i nærheten av barn. La aldri apparatet stå uten tilsyn når det kjører.
5. Slå av og trekk ut støpselet fra strømuttaket når apparatet ikke er i bruk før deler monteres eller demonteres og før rengjøring. For å trekke ut kontakten, ta i støpselet og trekk ut fra uttaket. Trekk aldri i ledningen.
6. Unngå til enhver tid kontakt med bevegelige deler.
7. Ikke ta i bruk noe utstyr med skadet ledning eller støpsel, eller hvis apparatet ikke virker som det skal eller slippes i gulvet eller skades på annen måte. Returner hele apparatet til nærmeste autoriserte serviceverksted til sjekk, elektrisk reparasjon, mekanisk reparasjon eller justering.
8. Bruk av tilbehør eller tilleggsutstyr som ikke anbefales eller selges av denne produsenten kan føre til brann, elektrisk støt eller personskade.
9. Ikke bruk apparatet utendørs.
10. Ikke la ledningen henge over kanten av bordet eller benken, eller komme i kontakt med en varm flate.
11. Hold hender og redskaper borte fra bevegelige kniver eller plater ved bearbeiding av mat for å redusere risikoen for alvorlig skade på personer eller matprosessoren. En skrape kan brukes, men må brukes bare når matprosessoren ikke er i gang.
12. **Knivene og platene er svært skarpe, håndteres med forsiktighet. Hold alltid knivbladet i drivakselen, borte fra skjærekanten, både ved håndtering og rengjøring.**
13. La alltid væske avkjøles til romtemperatur før du legger dem i blendersglasset.
14. For å redusere risikoen for skade, legg aldri knivene eller skivene på sokkelen uten først å sette bollen på plass.
15. Pass på at dekselet er godt festet før du tar apparatet i bruk
16. Ha aldri i mat for hånd. Bruk alltid matskyveren.
17. **Denne maskinen vil bli skadet og kan føre til skade hvis låsemekanismen utsettes for makt.**
18. Bruk alltid blanderen/juicepressen med dekselet på plass.
19. Ved blanding av varm væske, fjern den midterste delen av det todelte dekselet.
20. Ikke bruk apparatet hvis juicefilteret er skadet eller ødelagt.
21. Dette apparatet er ikke tiltenkt bruk av personer (inkludert barn) som har nedsatt sanseevne eller fysisk eller psykisk funksjonsevne, eller personer som ikke har erfaring eller kunnskap, unntatt hvis de får tilsyn eller instruksjoner om bruk av apparatet av en person som er ansvarlig for sikkerheten. Pass på at barn er under tilsyn, slik at de ikke leker med apparatet.

Før du plugges inn apparatet:

- Pass på at strømforsyningen er den samme som den som står på undersiden av maskinen.
- Dette apparatet er i samsvar med EU-direktiv 89/336/EEC.

Dette apparatet er merket i henhold til europeisk direktiv 2002/96/EC om elektrisk og elektronisk avfall (WEEE). Denne retningslinjen er rammeverket for en europeisk validitet av retur og resirkulering av elektrisk og elektronisk avfall.

Beskrivelse

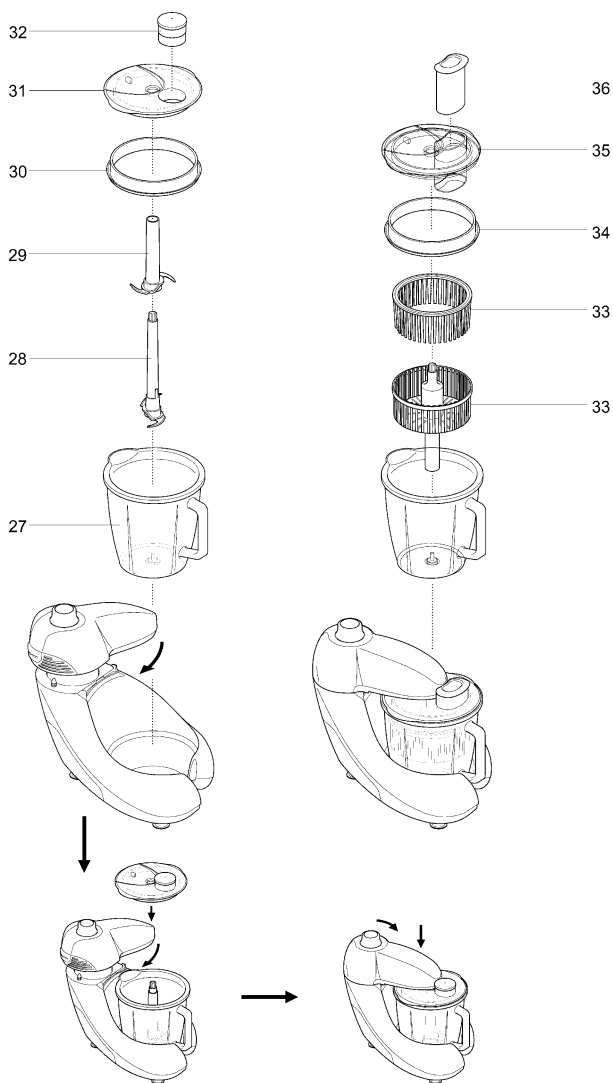


Prosesor

1. Plateoppbevaringsrom
2. Strømenhet
3. Hodeutløserknapp
4. Av/på-hastighetskontroll
5. Pulsknapp
6. Dreihode
7. Glassbolle
8. Avtakbar bolle drivaksel
9. Hovedblad
10. Øverste blad
11. Bollelokketning
12. Lokk
13. Tilførselsrør
14. Skyver

Ekstra tilbehør

15. Eltekrok
16. Vispeverktøy
17. Tykk skiveplate
18. Tynn skiveplate
19. Tykk strimmelplate
20. Tynn strimmelplate
21. Riveplate
22. Finn hakkeplate
23. Standard platebærer
24. Tykk hakkeplate
25. Tykk hakkeplatebærer
26. Spatel



Blander

27. Mugge

28. Avtakbar drivaksel/nedre blad

29. Øverste blad

30. Lokktetning

31. Løkk

32. Påfyllerdeksel

Viktige instruksjoner

Før apparatet tas i bruk, les nøye følgende bruksanvisninger.

For din egen beskyttelse, har SBR 1000B matprosessor et svivelhodesystem. Det kan ikke kjøres hvis ikke svivelhodet er låst og svivelhodet kan ikke åpnes hvis ikke av/på-bryteren (4) er stilt til Off-posisjon. For å åpne svivelhodet, trykk på svivelhodeåpningsknappen (3).

Bruke matprosessoren

1. For å montere bladet med fire kniver, monter først drivakselen (8) på metallstiften i bunnen av bollen. Monter deretter knivbladene (9, 10) i rekkefølgen som vises. Pass på at det øverste bladet roteres med urviseren til den sitter godt på plass. Monter deretter knivbladkomponenten på drivakselen inne i bollen. For å fjerne, ta i componenten etter drivakselen og fjern hele bladkomponenten fra bollen. For å separere bladet med fire kniver, vær ekstra nøye med å holde hver del i plastkomponenten og roter det øverste bladet mot urviseren til det frigjøres fra det nederste bladet.
2. Sett glassbollen (7) på glassbollestativet på enheten. Sett inn spindelen (8) på akselen på glassbollen. Sett inn hovedbladet (9) over akselen på spindelen (8) og sett inn det øverste bladet (10) over hovedbladet (9). Hold alltid i hakkeknivene i den øverste plastdelen.
3. Ha ingrediensene som skal blandes i bollen (7).
4. Sjekk at tetningen (11) er riktig montert på lokket (siden av tetningen med spor i lokket). Monter deretter lokket. Sett inn matskyver (14) i matsjakten (13).
5. Pass på at hastighetskontrollen står i OFF-posisjon og dreier svivelhodet med urviseren og trykk ned til det klikker på plass. **Prosessoren virker ikke hvis hodet ikke sitter riktig.**
6. Slå på og velg hastighet.
 - Bruk pulskontrollen for kort burst. Pulsen virker så lenge knappen holdes inne.
 - **Svivelhodet kan ikke låses opp hvis ikke hastighetskontrollen er i OFF-posisjon.**
7. **Hold hender og redskaper borte fra kniven når du hakker mat, for å redusere risikoen for alvorlig skade på personer eller hakkeren. En skrape kan brukes, men må brukes BARE når matprosessoren ikke er i gang og kontakten er trukket ut. Ha aldri i mat for hånd. Bruk alltid matskyveren.**
8. Når du er ferdig med å bearbeide ingrediensene, **VENNLIGST dreier hastighetskontrollbryteren til OFF.** Trykk deretter på knappen for å åpne (3) for å låse opp svivelhodet. **Du kan ikke låse opp svivelhodet med mindre du dreier bryteren til OFF.**
9. Gjør omvendt av ovennevnte prosedyrer for å fjerne lokket, tilbehøret og bollen. For å løsne på lokket, hold det ene av bollehåndtakene samtidig som lokket løftes etter tilførselslangen (13)
10. Ikke la apparatet stå uten tilsyn når den står på "ON".

Viktig

- Prosessoren er ikke egnet for knusing eller maling av kaffebønner eller for å konvertere strøsukker til finkornet farin.
- Når du tilsetter mandelessens eller smakstilsetning, unngå kontakt med platen da dette kan resultere i permanent merking.

Eksempel på prosessering

Prosesseringstidene som er oppgitt er omtrentlige, og beror også på kvaliteten på maten som skal prosesseres og hvor fint den skal bearbeides.

Produkt	Mengde	Anbefalt nivå	Hvor lenge
Kjøtt	1 000g	Maks.	10 - 20 sek.
Løk	700g	maks. 5	10 - 20 sek.
Nøtter	600g	Maks.	10 - 20 sek.
Fisk	700g	Puls - maks.	10 - 20 sek.
Ost	700g	Puls - maks.	10 - 20 sek.
Gulrøtter	700g	Puls - maks.	20 sek.
Epler	700g	maks. 5	10 - 20 sek.
Majones	4 egg / 1 liter olje	maks. 8	20 sek.

Bruke visper

FORSIKTIG: Pass på at enheten ikke er plagget inn i strømkilden og at knappen står på "OFF" før du setter inn eller fjerner tilbehør og før rengjøring.

VIKTIG: Matprosessoren virker ikke hvis svivelhodet er godt festet.

1. Sett glassbollen (7) på glassbollestativet på enheten. Sett inn spindelen (8) på akselen på glassbollen. Sett inn vispetilbehøret (16) på akselen på spindelen. (8)
2. Ha ingrediensene som skal blandes i bollen (7)
3. Sjekk at tetningen (11) er riktig montert på lokket (siden av tetningen med spor i lokket). Monter deretter lokket. Sett inn matskyver (14) i matsjakten (13).
4. Pass på at hastighetskontrollen står i OFF-posisjon og dreii svivelhodet med urviseren og trykk ned til det klikker på plass. **Prosessoren virker ikke hvis hodet ikke sitter riktig.**
5. Slå på og velg hastighet.
6. Når du er ferdig med å bearbeide ingrediensene, **VENNLIGST dreii hastighetskontrollbryteren til OFF.** Trykk deretter på knappen for å åpne (3) for å låse opp svivelhodet. **Du kan ikke låse opp svivelhodet med mindre du dreier bryteren til OFF.**
7. Gjør omvendt av ovennevnte prosedyre for å fjerne lokket, tilbehøret og bollen. For å løsne på lokket, hold det ene av bollehåndtakene samtidig som lokket løftes etter tilførselslangen (13)
8. For din egen sikkerhet, hold skyveren (14) på plass når du bruker apparatet.

ADVARSEL: Bruk aldri vispetilbehøret til elting av deig.

Eksempel på prosessering

Prosesseringstidene er omtrentlige og beror også på kvaliteten på maten som skal prosesseres og grad av finhet du trenger.

Produkt	Mengde	Anbefalt nivå
Egg	4 stk.	maks. 1
Majones	4 stk.	maks. 8
Kakedeig	800g	maks. 8
Krem	500g	maks. 8

Bruke tilbehøret

ADVARSEL: Vær ekstremt forsiktig ved håndtering av knivene. Knivene er ekstremt skarpe.

VIKTIG: Matprosessoren virker ikke hvis svivelhodet er godt festet.

1. Sett bladet du ønsker (17, 18, 19, 20, 21, 22) knivholderen (23)
2. Sett glassbollen (7) på glassbollestativet på enheten. Sett inn spindelen (8) på akselen på glassbollen. Sett inn knivholderen (23) på akselen på spindelen.
3. Ha ingrediensene som skal blandes i bollen (7).
4. Sjekk at tetningen (11) er riktig montert på lokket (siden av tetningen med spor i lokket). Monter deretter lokket. Sett inn matskyver (14) i matsjakten (13).
5. Pass på at hastighetskontrollen står i OFF-posisjon og dreii svivelhodet med urviseren og trykk ned til det klikker på plass. **Prosessoren virker ikke hvis hodet ikke sitter riktig.**
6. Slå på og velg hastighet.
7. Når du er ferdig med å bearbeide ingrediensene, **VENNLIGST dreii hastighetskontrollbryteren til OFF.** Trykk deretter på knappen for å åpne (3) for å låse opp svivelhodet. **Du kan ikke låse opp svivelhodet med mindre du dreier bryteren til OFF.**
8. Gjør omvendt av ovennevnte prosedyre for å fjerne lokket, tilbehøret og bollen. For å løsne på lokket, hold det ene av bollehåndtakene samtidig som lokket løftes etter tilførselsslengen (13)
9. For din egen sikkerhet, hold skyveren (14) på plass når du bruker apparatet.

Produkt	Mengde	Anbefalt nivå
Gulrøtter	500g	1 - 3
Reddik	500g	1 - 3
Squash	1 000g	1 - 3
Agurk	1 000g	1 - 3
Ost	500g	maks. 1
Poteter	500g	1 - 3

ADVARSEL: Bruk den store knivholderen (24) for den store pommes frites-kniven (25). Bruk den andre knivholderen (23) for resten av knivene (17, 18, 19, 20, 21, 22).

Tips

- Bruk ferske ingredienser
- Ikke skjær maten i for små biter. Fyll bredden av tilførselsrøret ganske fullt. Det forhindrer at mat glii mot siden under bearbeiding.
- Når du bruker hakkeplaten, legg på ingrediensene horisontalt.
- Ved skjæring i skiver eller strimler: mat som plasseres vertikalt kommer ut kortere enn mat som legges i horisontalt.
- Det vil alltid være en liten mengde rester på platen eller i bollen etter prosessering.
- Oppbevar platene i oppbevaringsrommet.

Eltekrok (15)

- Legg de tørre ingrediensene i bollen og tilsett væsken i tilførselsrøret når maskinen er i gang. Behandle til det dannes en smidig elastisk ball med deig. Dette tar 20-30 sek.
- Elt på nytt bare for hånd. Det anbefales ikke å elte på nytt i bollen, da det kan føre til at prosessoren blir ustabil.

Skiveplater – tykke, tynne (17,18)

Brukes til å skjære ost, gulrøtter, poteter, kål, agurk, swuash, rødbeter og løk i skiver.

Strimleplater – tykke, tynne (19, 20)

Brukes til å strimle ost, gulrøtter, poteter og mat av lignende konsistens.

Riveplate (21)

River parmesan-ost og poteter til tyske potetballer.

Hakkeplate – tykke, tynne (22)

Brukes til å skjære poteter og faste ingredienser til salat, garnityr, kasseroller og stekte retter (for eksempel gulrøtter, kålrabi og agurk).

Safety

- Never remove the lid until the cutting plate has completely stopped.
- Handle the cutting plates with care – they are extremely sharp.

Bruke skjæreplatene (24)

1. Monter bollen og drivakselen.
2. Velg ønsket plate og monter på bæreren med skjæresiden øverst.

Merk: Den tykke hakkeplaten passer ikke til standardplatebæreren og må bare brukes med den tykke hakkeplatebæreren.

Sett den ene enden av platen under kanten og trykk den andre enden på plass. Den vil bare passe på den ene måten.

3. Legg maten i tilførselsrøret.
4. Slå på og trykk jevnt ned med skyveren – stikk aldri fingrene i tilførselsrøret.

Bruke blenderen

1. Fest muggen (27) til strømenheten. Fest deretter drivakselen/det nederste bladet (28) til muggen.
2. Fest det øverste bladet (29) til drivakselen, og pass på å rotere det øverste bladet med urviseren til det sitter godt på plass.
3. Ha ingrediensene i muggen.
4. Sjekk at tetningen (30) er riktig montert på lokket (fest tetningen slik at kanten av tetningen er vendt utover). Monter deretter lokket (31). Monter påfyllingsdekselet (32).
5. Drei svivelhodet med urviseren og trykk ned til det klikker igjen for å låse godt på plass.
Blenderen virker ikke hvis hodet ikke sitter riktig.
6. Velg MAX hastighet eller bruk pulskontrollen.
7. Når du er ferdig med å bearbeide ingrediensene, VENNLIIGST **drei hastighetskontrollbryteren til OFF**. Trykk deretter på knappen for å åpne (3) for å låse opp svivelhodet. **Du kan ikke låse opp svivelhodet med mindre du dreier bryteren til OFF.**
8. Gjør omvendt av ovennevnte prosedyre for å fjerne lokket, doble blader og muggen. For å løsne på lokket, hold det ene av muggehåndtakene samtidig som lokket løftes etter tilførselsrøret.

Tips

- Når du lager majones, legg alle ingrediensene, bortsett fra oljen, i blenderen. Med maskinen i gang, hell oljen ned i hullet i lokket.
- Tykke blandinger, for eksempel pateer og dips, må kanskje skrapes ned. Hvis det er vanskelig å bearbeide, tilsett mer væske.
- Når du knuser is, tilsett 15 ml vann til 6 isbiter. Bruk pulskontrollen.

Viktig!

- La alltid væske avkjøles til romtemperatur før du legger dem i blenderglasset.
- For å sikre lang levetid på blenderen, kjør den aldri lenger enn 60 sekunder. Slå av straks du har fått riktig konsistens.
- Ikke ha i urter – de kan skade platen.
- Maskinen virker ikke hvis blenderen er satt på feil.
- Ikke ha i tørre ingredienser i blenderen før du slår den på. Om nødvendig, skjær maten i småbiter, ta av påfyllingsdekselet, og slipp dem ned en om gangen når maskinen er i gang.
- Ikke bruk blenderen som oppbevaringsbeholder. La den stå tom før og etter bruk.
- Bland aldri mer enn 1 ½ liter – mindre for skummende væske som for eksempel milkshake.

Produkt	Mengde	Anbefalt nivå	Hvor lenge
Persille	70g	maks. 8	10 - 20 sek.
Gulrøtter	400g	maks. 8	10 - 15 sek.
Tomat (6)	650g	maks. 8	5 - 10 sek.
Frukt (8)	500g	maks. 8	15 - 20 sek.
Hasselnøtt	300g	maks. 8	10 - 15 sek.
Is	300g	Puls - maks.	15 - 20 sek.

Rengjøring og vedlikehold

- Slå alltid av og trekk ut kontakten før rengjøring.
- Hånder bladene og skjæreplatene med forsiktighet – de er ekstremt skarpe.
- Noen matvarer kan misfarge plastdelene. Dette er helt normalt og skader ikke plasten eller påvirker ikke smaken på maten. Gni med en klut fuktet med planteolje for å fjerne misfargingen.

Strømenhet

- Tørk av med en fuktig klut, deretter med en tørr klut.

Bolle/lokk og tilbehør

- Vask for hånd og tørk.
- De kan også vaskes i det øverste stativet i oppvaskmaskin. Vi anbefaler et kort program med lav temperatur.

Lokketninger

- Bruk den spisse enden av spatelen til å fjerne lokketninger.
- Vask tetningene og sørg for at tetningene er riktig montert før bruk.

Miljø

Ikke kast produktet i det vanlige husholdningsavfallet. Etter endt levetid skal det leveres inn til et godkjent mottak for gjenvinning. Ved å gjøre dette bidrar du til å ta vare på miljøet.

Garanti og service

Hvis du har spørsmål eller får problemer med produktet, tar du kontakt med Gorenje kundesenter i ditt land (du finner telefonnummeret i den internasjonale garantibrosjyren). Hvis Gorenje ikke har noe kundesenter i ditt land, henvender du deg til forhandleren eller kontakter Gorenje serviceavdeling for hvitevarer.

Kun for personlig bruk!

**GORENJE
ØNSKER DEG LYKKE TIL MED DET NYE APPARATET**

Vi forbeholder retten til å foreta alle modifiseringer!

Käyttö

Tämä monitoimikone on kotitalouskone. Sitä ei ole tarkoitettu kaupalliseen käyttöön. Laitetta käytetään tavanomaisten ruokamäärien käsittelyyn kotikäyttöön.

Säilytä tämä ohje varmassa paikassa ja toimita se laitteen mukana, jos luovutat laitteen toisen henkilön käyttöön.

Ennen ensimmäistä käyttökertaa:

- Poista kaikki pakkausmateriaali, myös muoviset suojuukset teristä. Ole varovainen, sillä terät ovat erittäin teräviä. Teränsuojuksia voidaan tarvittaessa käyttää terien säilyttämiseen.
- Pese osat, ks. kohta Puhdistus ja huolto.

Turvatoimet

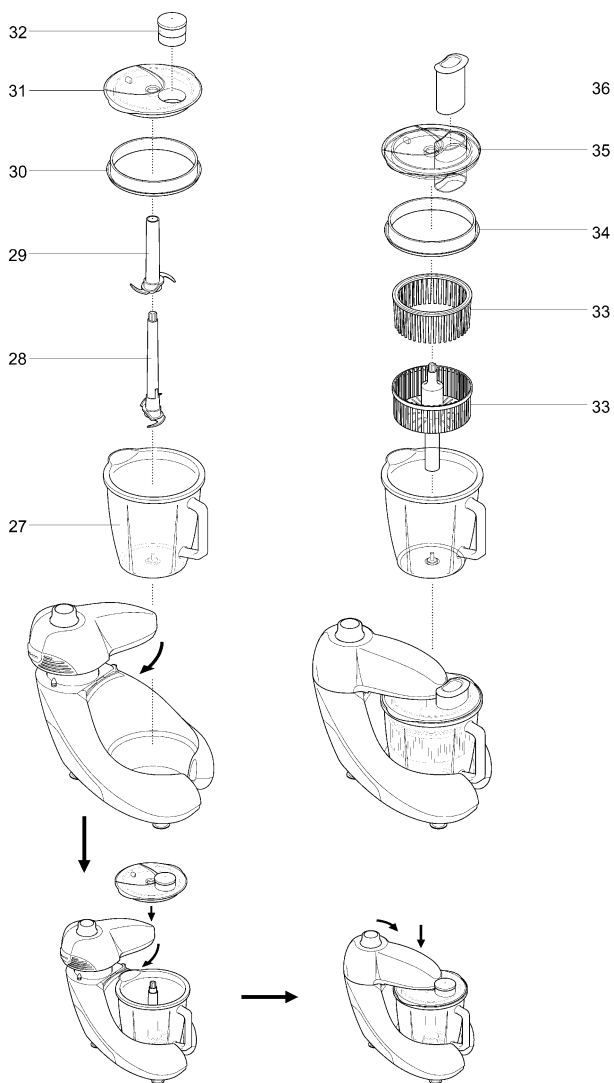
Verkkovirralla toimivia laitteita käytettäessä on palo-, sähköisku- ja/tai henkilövahinkoriskien vähentämiseksi noudatettava keskeisiä turvatoimia, mukaan lukien seuraavat ohjeet.

1. **Lue kaikki ohjeet ennen laitteen käyttöä.** Säilytä ohje varmassa paikassa tulevaa tarvetta varten.
2. Tarkista, että sähköverkon jännite vastaa laitteiden pohjaan painettua jännitettä. Laitteen saa liittää vain vaihtovirtaan.
3. **ÄLÄ UPOTA** laitetta, johtoja tai pistoketta veteen tai muuhun nesteeseen. Sähköiskuvaara!
4. Erityinen tarkkaavaisuus on tarpeen, jos laitetta käytetään lasten lähellä tai jos lapset käyttävät laitetta. Älä jätä käynnissä olevaa laitetta koskaan ilman valvontaa.
5. Sammuta laite ja irrota pistoke pistorasiasta, kun laitetta ei käytetä, ennen osien asentamista tai irrottamista ja ennen puhdistusta. Irrota johto pistorasiasta pistokkeesta vetämällä. Älä koskaan vedä johdosta.
6. Vältä aina kosketusta liikkuviin osiin.
7. Älä koskaan käytä laitetta, jos sen johto tai pistoke on vaurioitunut tai laitteessa on ollut tekninen vika tai se on pudonnut tai vaurioitunut jollakin muulla tavalla. Toimita täydellinen laite lähimpään valtuutettuun huoltamoon tarkistusta, sähkövikojen korjaamista, mekaanisten vikojen korjaamista tai säätöjen tekemistä varten.
8. Lisälaitteiden tai varusteiden käyttö, joita laitteen valmistaja ei suosittele tai myy, voi aiheuttaa tulipalon, sähköiskun tai henkilövahingon.
9. Älä käytä laitetta ulkona.
10. Älä anna johdon roikkua pöydän tai tiskipöydän reunan yli tai koskettaa kuumaan pintaan.
11. Pidä kädet ja työkalut poissa liikkuvista teristä ja terälevyistä ruoka-aineita käsitellessäsi, jotta et aiheuta vakavia henkilövahinkoja tai vaurioita monitoimikonetta. Kaavinta voi käyttää, mutta vain kun monitoimikone ei ole käynnissä.
12. **Terät ja levyt ovat erittäin teräviä. Käsittele niitä varovasti. Tartu aina terään vetoakselista. Varo leikkaavaa terää käsittelyn ja puhdistuksen yhteydessä.**
13. Anna nesteiden jäähtyä huoneenlämpöiseksi, ennen kuin panet ne tehosekoittimeen.
14. Älä koskaan kiinnitä leikkuuterää tai terälevyä, ennen kuin olet asettanut kulhon kunnolla paikalleen. Vammautumisvaara!
15. Varmista, että kansi on lukkiutunut paikalleen, ennen kuin aloitat laitteen käytön.
16. Älä koskaan pane ruoka-aineita laitteeseen käsin. Käytä aina syöttöpaininta.
17. **Tämä kone vaurioituu ja voi aiheuttaa vammautumisvaaran, jos lukitusmekanismia yritetään avata kovalla voimalla väkisin.**
18. Käytä tehosekoitinta ja mehulinkoa aina kansi paikallaan.
19. Kun sekoitat kuumia nesteitä, poista kaksiosaisen kannen keskiosa.
20. Älä käytä laitetta, jos mehusuodatin on vaurioitunut tai rikki.
21. Laitetta ei ole tarkoitettu lasten tai sellaisten henkilöiden käyttöön, joiden fyysinen tai henkinen toimintakyky on rajoittunut tai joilla ei ole kokemusta tai tietoa laitteen käytöstä, muuten kuin heidän turvallisuudestaan vastaavan henkilön valvonnassa ja ohjauksessa. Pienten lasten ei saa antaa leikkiä laitteella.

Ennen liittämistä pistorasiaan:

- Tarkista, että verkkovirta vastaa koneen pohjassa olevaa merkintää.
- Tämä laite noudattaa Euroopan talousyhteisön direktiivin 89/336/EEC määräyksiä.

Tämä tuote on merkitty Euroopan parlamentin ja neuvoston sähkö- ja laiteromusta antaman direktiivin 2002/96/EY mukaan. Tämä ohje perustuu koko Euroopan käsittävään sähkö- ja laiteromun palautusta ja kierrätystä koskevaan sopimukseen.



Tehosekoitin

27. Kannu

28. Irrotettava vetoakseli ja alaterä

29. Yläterä

30. Kannentiviste

31. Kansi

32. Täyttöaukon kansi

Tärkeitä ohjeita

Lue seuraavat käyttöohjeet huolellisesti ennen laitteen käyttöä.

SBR 1000B -monitoimikoneessa on turvallisuussyistä kääntyvä pää. Kone ei käynnisty, jos kääntyvää päätä ei ole lukittu. Kääntyvä pää ei puolestaan avaudu, jos virtakytkintä (4) ei ole käännetty OFF-asentoon. Kääntyvä pää avataan painamalla pään vapautuspainiketta (3).

Monitoimikoneen käyttö

1. Kiinnitä neliosainen terä kiinnittämällä ensin vetoakseli (8) kulhon pohjassa olevaan metallistukkaan. Asenna sitten terät (9, 10) kuvan osoittamassa järjestyksessä kiertämällä yläterää myötäpäivään, kunnes se on täysin kohdallaan. Kiinnitä teräyksikkö kulhon sisällä olevaan vetoakseliin. Terä irrotetaan tarttumalla yksikköön vetoakseliin yläpästä ja irrottamalla koko teräyksikkö kulhosta. Ole erityisen varovainen, kun erotat nelioterän osia toisistaan. Tartu lohkoihin niiden muoviosista ja kierrä yläterää vastapäivään, kunnes se irtoaa alaterästä.
2. Aseta lasikulho (7) runko-osan kulhoalustalle. Työnnä akseli (8) lasikulhon istukkaan. Työnnä pääterä (9) akselin (8) tappiin ja työnnä yläterä (10) oikein pääterän (9) päälle. Tartu leikkuuteriin aina muovisesta yläosasta.
3. Pane käsiteltävät ainekset lasikulhoon (7).
4. Tarkista, että kannen tiivisterengas (11) istuu kunnolla (uritettu sivu kantta vasten). Kiinnitä sitten kansi. Työnnä syöttöpainin (14) syöttöputkeen (13).
5. Tarkista, että nopeudensäädin on OFF-asennossa, käännä kääntyvää päätä myötäpäivään ja paina alas, kunnes se napsahtaa lukkoasentoon. **Monitoimikone ei toimi, jos pää ei ole oikeassa asennossa.**
6. Kytke virta päälle ja valitse nopeus.
 - Käytä sykäyspainiketta pitotoimintoon. Sykäys toimii niin kauan kun painiketta pidetään painettuna.
 - **Kääntyvä pää ei avaudu, jos nopeudensäädin ei ole OFF-asennossa.**
7. **Pidä kädet ja työkalut poissa teristä ruoka-aineita hienontaessasi, jotta et aiheuta vakavia henkilövahinkoja tai vaurioita teholeikkuria. Kaavinta voi käyttää, mutta VAIN monitoimikoneen ollessa käynnissä ja irrotettuna pistorasiasta. Älä koskaan syötä aineksia käsin. Käytä aina syöttöpaininta.**
8. Kun käsittely on valmis, **käännä nopeudensäädin OFF-asentoon.** Avaa sitten kääntyvä pää painamalla vapautuspainiketta (3). **Kääntyvä pää ei avaudu, jos säädin ei ole OFF-asennossa.**
9. Poista kansi, lisälaite ja kulho päinvastaisessa järjestyksessä. Irrota kansi pitämällä kiinni kulhon toisesta kahvasta ja nostamalla samalla kantta syöttöputkesta (13).
10. Älä jätä ON-asennossa olevaa laitetta ilman valvontaa.

Tärkeää

- Monitoimikoneella ei voi rouhua tai jauhaa kahvinpajuja tai valmistaa kidesokerista hienosokeria.
- Jos lisäät manteliesanssia tai -aromia seoksiin, vältä kosketusta muoviosiin, sillä niihin voi jäädä pysyviä värjäymiä.

Käsittelyesimerkkejä:

Annetut käsittelyajat ovat noin-aikoja. Käsiteltävien aineiden laatu ja haluttu hienousaste vaikuttavat myös käsittelyaikaan.

Tuote	Määrä	Nopeussuositus	Käyttöaika
Liha	1 000 g	Max	10–20 sek
Sipulit	700 g	5–Max	10–20 sek
Pähkinät	600 g	Max	10–20 sek
Kala	700 g	Sykäys–Max	10–20 sek
Juusto	700 g	Sykäys–Max	10–20 sek
Porkkanat	700 g	Sykäys–Max	20 sek
Omenat	700 g	5–Max	10–20 sek
Majoneesi	4 munaa / 1 l öljyä	8–Max	20 sek

Vispilän käyttö

HUOMIO! Varmista, että kone on irrotettu pistorasiasta ja että virtakytkin on OFF-asennossa ennen lisälaitteiden liittämistä tai irrottamista ja ennen puhdistusta.

TÄRKEÄÄ: monitoimikone ei toimi, jos kääntyvää päätä ei ole lukittu kunnolla.

1. Aseta lasikulho (7) runko-osan kulhoalustalle. Työnnä akseli (8) lasikulhon istukkaan. Työnnä vispilä (16) akselin tappiin. (8)
2. Pane käsiteltävät ainekset lasikulhoon (7).
3. Tarkista, että kannen tiivisterengas (11) istuu kunnolla (uritettu sivu kantta kohti). Kiinnitä sitten kansi. Työnnä syöttöpainin (14) syöttöputkeen (13).
4. Tarkista, että nopeudensäädin on OFF-asennossa, käännä kääntyvää päätä myötöpäivään ja painamalla vapautuspainiketta (3). **Kääntyvä pää ei avaudu, jos säädin ei ole OFF-asennossa.**
5. Kytke virta päälle ja valitse nopeus.
6. Kun käsittely on valmis, **käännä nopeudensäädin OFF-asentoon.** Avaa sitten kääntyvä pää painamalla vapautuspainiketta (3). **Kääntyvä pää ei avaudu, jos säädin ei ole OFF-asennossa.**
7. Poista kansi, lisälaite ja kulho päinvastaisessa järjestyksessä. Irrota kansi pitämällä kiinni kulhon toisesta kahvasta ja nostamalla samalla kantta syöttöputkesta (13).
8. Pidä turvallisuusyistä painin (14) paikallaan laitetta käyttäessäsi.

VAROITUS: älä käytä vispilää (16) koskaan taikinan vaivaamiseen.

Käsittelyesimerkkejä:

Käsittelyajat ovat noin-aikoja. Käsiteltävien aineiden laatu ja haluttu hienousaste vaikuttavat myös käsittelyaikaan.

Tuote	Määrä	Nopeussuositus
Munat	4 kpl	1–Max
Majoneesi	4 kpl	8–Max
Kakkutaikina	800 g	8–Max
Kerma	500 g	8–Max

Lisälaitteiden käyttö

VAROITUS: noudata äärimmäistä varovaisuutta, kun käsittelet terä, sillä ne ovat erittäin teräviä.

TÄRKEÄÄ: monitoimikone ei toimi, jos kääntyvää päätä ei ole lukittu kunnolla.

1. Aseta valitsemasi terä (17, 18, 19, 20, 21, 22) teränpitimeen (23).
2. Aseta lasikulho (7) runko-osan kulhoalustalle. Työnnä akseli (8) lasikulhon istukkaan. Työnnä teränpidin (23) akselin tappiin.
3. Pane käsiteltävät ainekset lasikulhoon (7).
4. Tarkista, että kannen tiivisterengas (11) istuu kunnolla (uritettu sivu kantta vasten). Kiinnitä sitten kansi. Työnnä syöttöpainin (14) syöttöputkeen (13).
5. Tarkista, että nopeudensäädin on OFF-asennossa, käännä kääntyvää päätä myötöpäivään ja paina **alas, kunnes se napsahtaa lukkoasentoon. Monitoimikone ei toimi, jos pää ei ole oikeassa asennossa.**
6. Kytke virta päälle ja valitse nopeus.
7. Kun käsittely on valmis, **käännä nopeudensäädin OFF-asentoon.** Avaa sitten kääntyvä pää painamalla vapautuspainiketta (3). **Kääntyvä pää ei avaudu, jos säädin ei ole OFF-asennossa.**
8. Poista kansi, lisälaite ja kulho päinvastaisessa järjestyksessä. Irrota kansi pitämällä kiinni kulhon toisesta kahvasta ja nostamalla samalla kantta syöttöputkesta (13).
9. Pidä turvallisuussyistä painin (14) paikallaan laitetta käyttäessäsi.

Tuote	Määrä	Nopeussuositus
Porkkanat	500 g	1–3
Retiisi	500 g	1–3
Kesäkurpitsa	1 000 g	1–3
Kurkku	1 000 g	1–3
Juusto	500 g	1–Max
Perunat	500 g	1–3

VAROITUS: käytä isoa teränpidintä (24) isolle ranskanperunaterälle (25). Käytä toista teränpidintä (23) muille terille (17, 18, 19, 20, 21, 22).

Vihjeitä

- Käytä tuoreita aineksia.
- Älä silppua ruokaa liian pieneksi. Täytä syöttöputki leveysuunnassa aivan täyteen. Se estää ruokaa luisumasta sivusuunnassa käsittelyn aikana.
- Kun käytät suikalointiterää, syötä ainekset vaakasuunnassa.
- Kun viipaloit tai raastat, saat pystysuunnassa syötetyistä aineksista lyhyempiä kuin vaakasuuntaan asetetuista.
- Terälevyyen tai kulhoon jää aina pieni määrä hukkapaloja.
- Säilytä terälevyät säilytyslokerossa.

Taikinakoukku (15)

- Pane kuivat aineet kulhoon ja lisää neste syöttöputken kautta koneen käydessä. Jatka käsittelyä, kunnes kulhoon muodostuu sileä kimmoisa taikinapallo. Siihen menee 20–30 sekuntia.
- Vaivaa uudelleen ainoastaan käsin. Taikinan uudelleenvaivamista ei suositella, sillä kone voi muuttua sen seurauksena epävakaaaksi.

Viipalointiterät - karkea, hieno (17, 18)

Sopivat juuston, porkkanoiden, perunoiden, kaalin, kurkun, kesäkurpitsan, punajuuren ja sipulien viipalointiin.

Raastinterät - karkea, hieno (19, 20)

Sopivat juuston, porkkanoiden, perunoiden ja muiden rakenteeltaan vastaavien raaka-aineiden raastamiseen.

Soseutusterä (21)

Raastaa parmesaanijuuston ja soseuttaa perunat perunapyörköitä varten.

Suikalointiterä - hieno, karkea (22)

Sopii perunoiden ja kiinteiden salaattien, koristeiden, vuoka-ainesten ja öljyssä paistettavien kasvien (esim. porkkanoiden, lanttujen, kesäkurpitsan ja kurkun) suikalointiin.

Turvallisuus

- Älä koskaan poista kantta, ennen kuin leikkuuterä on pysähtynyt kokonaan.
- Käsittele leikkuuterä varovasti, sillä ne ovat äärimmäisen teräviä.

Leikkuuterien (24) käyttö

1. Kiinnitä kulho ja vetoakseli.
2. Valitse haluamasi terälevy ja kiinnitä se pitimeen leikkaava puoli ylöspäin.

Huomaa. Karkeasuikalointiterä ei sovi vakioterälevypitimeen, minkä vuoksi sitä on käytettävä vain karkeasuikalointiterälevypitimen kanssa.

Sijoita terälevyn toinen pää reunan alle ja paina toinen pää paikalleen. Terä sopii vain yhdellä tavalla.

3. Pane ruoka-ainekset syöttöputkeen.
4. Kytke virta päälle ja työnnä aineksia alaspäin painimella. Älä koskaan työnnä sormiasi syöttöputkeen.

Tehosekoittimen käyttö

1. Kiinnitä kannu (27) moottoriosaan. Kiinnitä vetoakseli ja alaterä (28) kannuun.
2. Kiinnitä yläterä (27) vetoakseliin pyörittämällä sitä myötäpäivään, kunnes se asettuu paikalleen täydellisesti.
3. Pane ainekset kannuun.
4. Tarkista, että kannen tiivisterengas (30) istuu kunnolla (huullosreuna ulospäin). Kiinnitä sitten kansi (31). Kiinnitä täyttöaukon kansi (32).
5. Käännä kääntyvää päätä myötäpäivään ja paina alas, kunnes se napsahtaa lukkoasentoon. **Teholeikkuri ei toimi, jos pää ei ole oikeassa asennossa.**
6. Valitse maksiminopeus (MAX) tai käytä sykäystoimintaa.
7. Kun käsittely on valmis, **käännä nopeudensäädin OFF-asentoon**. Avaa sitten kääntyvä pää painamalla vapautuspainiketta (3). **Kääntyvä pää ei avaudu, jos säädin ei ole OFF-asennossa.**
8. Poista kansi, kaksi terää ja kannu päinvastaisessa järjestyksessä. Irrota kansi pitämällä kiinni kannun kahvasta ja nostamalla samalla kantta syöttöputkesta (13).

Vihjeitä

- Kun valmistat majoneesia, pane kaikki ainekset öljyä lukuun ottamatta tehosekoittimeen. Kun kone käy, kaada öljy sisään kannen täyttöaukon kautta.
- Paksut seokset, esim. tahnat ja dippikastikkeet, voivat tarvita kaapimista. Jos käsittely on vaikeaa, lisää nestettä.
- Kun valmistat jäämurskaa, lisää 15 ml vettä 6 jääkuutiota kohden. Käytä sykäystoimintoa.

Tärkeää!

- Anna nesteiden jäähtyä huoneenlämpöiseksi, ennen kuin panet ne tehosekoittimeen.
- Älä koskaan käytä tehosekoitinta 60 sekuntia pidempään. Siten turvaat sille pitkän käyttöiän. Sammuta laite heti, kun koostumus on oikea.
- Älä käsittele mausteita, sillä ne voivat vahingoittaa muoviosia.
- Kone ei toimi, jos tehosekoitin on kiinnitetty väärin.
- Älä pane kuivia aineita tehosekoittimeen ennen virran päällekytkemistä. Paloittele ainekset tarvittaessa. Poista täyttöaukon kansi ja tiputtele ne yksitellen täyttöaukon kautta koneen käydessä.
- Älä käytä tehosekoitinta säilytysastiana. Pidä se tyhjänä ennen käyttöä ja käytön jälkeen.
- Älä koskaan sekoita enempää kuin 1½ litraa - pirtelöitä ja muita vaahtoavia nesteitä ei niinkään paljon.

Tuote	Määrä	Nopeussuositus	Käyttöaika
Persilja	70 g	8–Max	10–20 sek
Porkkana	400 g	8–Max	10–15 sek
Tomaatti (6 kpl)	650 g	8–Max	5–10 sek
Hedelmät (8 kpl)	500 g	8–Max	15–20 sek
Hasselpähkinät	300 g	8–Max	10–15 sek
Jääpalat	300 g	Sykäys–Max	15–20 sek

Puhdistus ja huolto

- Katkaise laitteesta virta ja irrota virtajohto pistorasiasta aina ennen puhdistusta.
- Käsittele teriä ja terälevyjä varovasti, sillä ne ovat äärimmäisen teräviä.
- Jotkin ruoka-aineet voivat värjätä muoviosia. Se on täysin luonnollista eikä vahingoita muovia tai vaikuta ruoan makuun. Värjäymät voidaan poistaa hankaamalla niitä kasviöljyyn kastetulla liinalla.

Moottoriosia

- Pyyhi kostealla liinalla ja kuivaa.

Kulho, kansi ja lisälaitteet

- Pese käsin ja kuivaa.
- Ne voidaan pestä myös astianpesukoneessa ylähyllyllä. Käytä mieluiten lyhyttä matalalämpöohjelmaa.

Kannentiivisteet

- Käytä lastan kärkeä kannentiivisteiden irrottamiseen.
- Pese tiivisteet ja tarkista ennen käyttöä, että ne istuvat kunnolla.

Ympäristö

Älä hävitä laitetta normaalin kotitalousjätteen mukana sen käyttöiän päätyttyä, vaan luovuta se kierrätykseen virallisessa keräyspisteessä. Tekemällä näin autat säästämään ympäristöä.

Takuu ja huolto

Jos tarvitset tietoja, tai jos sinulla on ongelma, ota yhteyttä Gorenjen maassasi sijaitsevaan asiakaspalvelukeskukseen (löydät sen puhelinnumeron maailmanlaajuisesta takuulehtisestä). Jos maassasi ei ole asiakaspalvelukeskusta, käy paikallisen Gorenje-kauppiaasi luona tai ota yhteyttä Gorenjen kotitalouslaitteiden huoltoosastoon.

**Vain henkilökohtaiseen käyttöön!
Pidätämme oikeuden muutoksiin!**

**GORENJE
TOIVOTTAU N A U T I N N O L L I S I A H E T K I Ä L A I T T E E N P A R I S S A**

Pidätämme oikeuden muutoksiin!

1104005