

BWD 1102 AX

BWD 1102 X

gorenje

Szanowny kliencie!

W pierwszej kolejności chcielibyśmy podziękować, że wybrali Państwo nasz produkt. Jesteśmy przekonani, że ten nowoczesny, funkcjonalny i praktyczny podgrzewacz do naczyń, wykonany z materiałów najwyższej jakości, całkowicie spełni Państwa oczekiwania.

Prosimy uważnie zapoznać się z treścią niniejszej instrukcji obsługi, ponieważ dzięki temu będzie można optymalnie wykorzystać walory podgrzewacza do naczyń.

PROSIMY ZACHOWAĆ DOKUMENTACJĘ DOTYCZĄCĄ TEGO PRODUKTU, ABY MÓC Z NIEJ JESZCZE W PRZYSZŁOŚCI SKORZYSTAĆ.

UWAGA!

Aby korzystać z atrakcyjnych warunków, oferowanych w naszej karcie gwarancyjnej, należy wysłać "Zaświadczenie o gwarancji"; w przypadku zwrócenia się o pomoc techniczną, należy przedstawić rachunek o zakupie podgrzewacza do naczyń, opatrzony stemplem sklepu, w którym urządzenie zostało zakupione, oraz datą.

Jeżeli te warunki nie zostaną spełnione, urządzenie nie będzie podlegało gwarancji.

Instrukcję obsługi należy zawsze przechowywać w łatwo dostępnym miejscu. W przypadku pożyczenia podgrzewacza do naczyń, należy załączyć również instrukcję jego obsługi.

Ochrona środowiska

Usuwanie i składowanie opakowania



Opakowanie tego produktu jest opatrzone zielonym punktem.

Prosimy, aby wszystkie materiały, zużyte do zapakowania produktu, np. karton, styropian oraz folię plastikową, przesegregować, wrzucając do odpowiednich kontenerów. W ten sposób zapewni się recykling i ponowne wykorzystanie tych materiałów.

Usuwanie i składowanie wyeksploatowanych urządzeń



Europejska dyrektywa 2002/96/WE w sprawie zużytego sprzętu elektrotechnicznego i elektronicznego (WEEE) określa, że elektryczny sprzęt gospodarstwa domowego nie należy składować w ramach zwykłych systemów usuwania stałych odpadów komunalnych.

Wysłużone urządzenia należy zbierać oddzielnie tak, by zoptymalizować recykling i ponowne wykorzystanie materiałów, użytych do poszczególnych komponentów oraz zapobiec ewentualnemu uszczerbkowi zdrowia ludzi i zanieczyszczeniu środowiska. Na wszystkich tego rodzaju produktach powinien znajdować się symbol przekreślonego kontenera, przypominający o obowiązku oddzielnego zbierania tych produktów po ich wyeksploatowaniu.

Konsumenci powinni zwrócić się do lokalnych, upoważnionych do tego organów lub do swojego sprzedawcy oraz poprosić go o informacje o odpowiednich miejscach do składowania wyeksploatowanego sprzętu gospodarstwa domowego.

Przed usunięciem urządzenia należy zadbać, aby nie nadawało się ono więcej do użytku, należy więc odciąć i wyrzucić elektryczny kabel przyłączeniowy urządzenia.

Spis treści

Instrukcje dotyczące montażu	3
Przed montażem	3
Montaż.....	3
Podłączenie do sieci elektrycznej.....	4
Instrukcje dotyczące bezpieczeństwa	5
Ostrzeżenia i rady związane z użytkowaniem urządzenia	6
Opis urządzenia	7
Podstawowe komponenty	7
W jaki sposób działa podgrzewacz do naczyń.....	7
Sposób użycia	8
Przed pierwszym użytkowaniem.....	8
Panel sterowania	8
Sposób użycia podgrzewacza do naczyń	8
Nastawianie temperatury	8
Czas podgrzewania	9
Czyszczenie i konserwacja	10
Płyta przednia urządzenia lub panel sterowania.....	10
Wnętrze podgrzewacza do naczyń.....	10
Mata antypoślizgowa	10
Co należy robić, gdy podgrzewacz do naczyń nie działa?	11
Montaż	45
Możliwości kombinacji	45

Instrukcje dotyczące montażu

Przed montażem

Sprawdzić należy, czy napięcie podane na tabliczce znamionowej urządzenia, odpowiada napięciu instalacji elektrycznej, do której zamierza się podłączyć urządzenie.

Otworzyć należy szufladę oraz **wyjąć z niej wszystkie akcesoria**; należy również usunąć z niej części opakowania.

Uwaga! Przednia bądź frontowa powierzchnia podgrzewacza do naczyń może być pokryta **warstwą zabezpieczającą**. Przed pierwszym użytkowaniem podgrzewacza do naczyń, należy ostrożnie tę warstwę usunąć.

Należy upewnić się, czy podgrzewacz do naczyń nie został uszkodzony. Sprawdzić należy, czy szuflada odpowiednio się otwiera i zamyka. W razie stwierdzenia uszkodzenia, należy powiadomić punkt naprawczy.

Uwaga: gniazdko, po zamontowaniu podgrzewacza do naczyń, powinno być łatwo dostępne.

Podgrzewacz do naczyń można montować w kombinacji jedynie z urządzeniami bądź aparatami, zalecanymi przez producenta. **Jeżeli podgrzewacz będzie zamontowany w kombinacji z innymi urządzeniami, nie będzie podlegał gwarancji, ponieważ w takim wypadku nie będzie można zapewnić prawidłowego działania urządzenia.**

Montaż

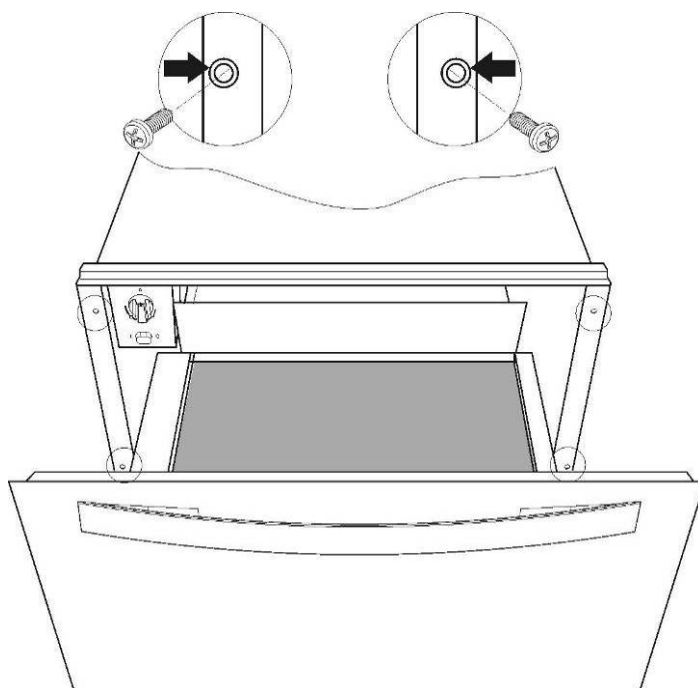
Jeżeli podgrzewacz do naczyń zamierza się zbudować w kombinacji z innym urządzeniem, wówczas w obudowie powinna być zamontowana półka działowa, która będzie dźwigała ciężar obu urządzeń.

Urządzenie, które zamierza się zbudować w kombinacji z podgrzewaczem do naczyń, należy postawić bezpośrednio na tę półkę; półka działowa nie będzie potrzebna.

Przy zabudowie urządzenia w kombinacji z podgrzewaczem do naczyń, należy przestrzegać instrukcji obsługi, załączonej do tego urządzenia.

Wielkość i wymiary, ważne podczas montażu urządzenia, są podane w milimetrach **na rysunkach, znajdujących się na końcu tej instrukcji**. Zalecana kolejność wykonywania działań:

1. Podgrzewacz do naczyń należy postawić na półce i wsunąć go do niszy w taki sposób, aby znalazł się pośrodku oraz całkowicie zrównany z przednią częścią elementu meblowego.
2. Należy sprawdzić, czy obudowa podgrzewacza do naczyń jest odpowiednio wyrównana oraz czy jest równomiernie oparta na półce.
3. Otworzyć należy szufladę oraz za pomocą dwóch załączonych śrub zamocować podgrzewacz do naczyń do ścianek bocznych elementu meblowego.



Instrukcje dotyczące montażu

Podłączenie do sieci elektrycznej

Podgrzewacz do naczyń wyposażony jest w elektryczny kabel przyłączeniowy do prądu jednofazowego. Zalecamy, aby urządzenie podłączyć za pomocą gniazdka, które po zamontowaniu urządzenia będzie łatwo dostępne.

Jeżeli podgrzewacz do naczyń zamierza się na stałe lub bezpośrednio podłączyć do sieci elektrycznej, wówczas podłączenia powinien dokonać odpowiednio wyszkolony specjalista. W takim wypadku urządzenie należy podłączyć do sieci elektrycznej za pomocą omnipolarnego

bezpiecznika lub wyłącznika z minimalnym otwarciem styków na 3 mm.

Dane, potrzebne do instalacji elektrycznej, znajdują się na tabliczce znamionowej podgrzewacza do naczyń. Dane te powinny być zgodne z danymi sieci elektrycznej, do której urządzenie zostanie podłączone.

OSTRZEŻENIE: PODGRZEWACZ DO NACZYŃ NALEŻY UZIEMIĆ.

Producent jak i sprzedawca nie ponoszą żadnej odpowiedzialności za obrażenia ciała ludzi i zwierząt oraz za szkody materialne, nastające na skutek nieprzestrzegania niniejszej instrukcji.

Instrukcje dotyczące bezpieczeństwa



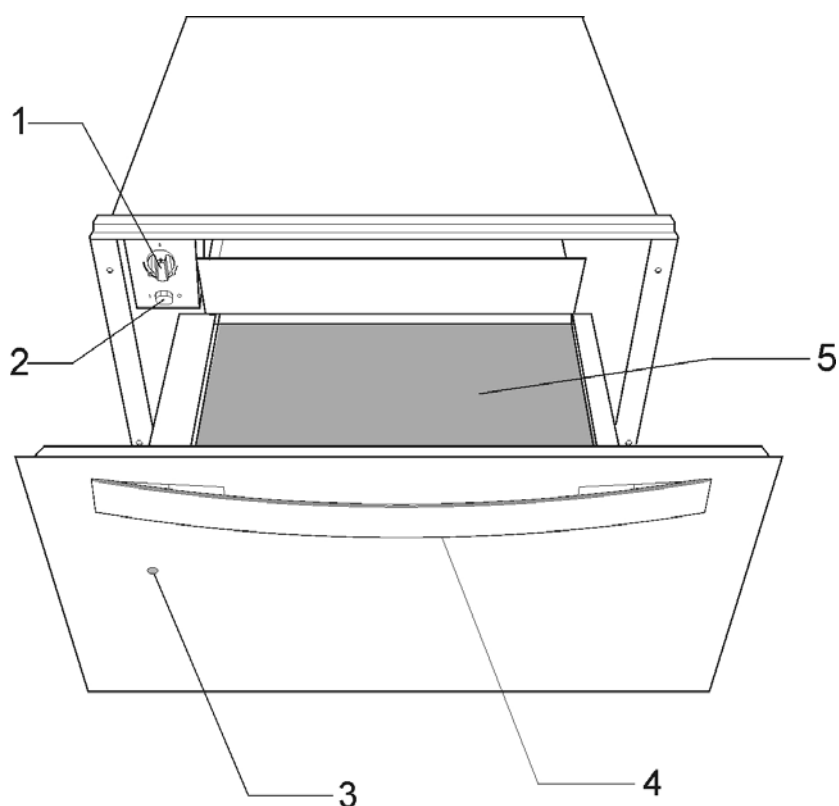
- **Ostrzeżenie!** Przed podłączeniem urządzenia do sieci elektrycznej należy porównać dane o napięciu i częstotliwości, podane na tabliczce znamionowej urządzenia, z danymi o sieci elektrycznej, do której urządzenie zostanie podłączone. Jeżeli podane wartości są różne, wówczas mogą powstać problemy. W razie niejasnej sytuacji, należy poprosić o radę specjalistę od instalacji elektrycznej.
- **Ostrzeżenie!** Jeżeli z kabla przyłączeniowego usunie się wtyczkę, urządzenie powinien zainstalować i podłączyć specjalista. Wezwać należy odpowiednio wykształconego specjalistę elektrotechnika, znającego i przestrzegającego obecnie obowiązujące normy bezpieczeństwa. Producent nie odpowiada za szkody, powstałe na skutek błędów podczas montażu lub podłączenia.
- **Ostrzeżenie!** Bezpieczeństwo elektryczne urządzenia można jedynie zapewnić, uziemiacz go. Producent nie odpowiada za szkody lub obrażenia, powstałe na skutek nieistniejącego lub nieodpowiedniego systemu ochrony instalacji (np. porażenie prądem).
- **Ostrzeżenie!** Urządzenie należy zacząć użytkować dopiero, gdy zostanie ono umieszczone na jego ostatecznej pozycji. Tylko w taki sposób będzie można zadbać, aby użytkownicy nie mogli zetknąć się z elementami instalacji elektrycznej.
- **Ostrzeżenie!** Nigdy nie należy otwierać obudowy urządzenia. Ewentualny kontakt z elementami przewodzącymi prąd elektryczny czy też uszkodzenie elektrycznych lub mechanicznych komponentów stanowią niebezpieczeństwo dla użytkowników i mogą uniemożliwić prawidłowe działanie urządzenia.
- **Ostrzeżenie!** Napraw i konserwacji, w szczególności części przewodzących prąd elektryczny, może dokonywać jedynie specjalista lub pracownik serwisu, upoważnionego przez producenta urządzenia. **Producent oraz sprzedawca nie ponoszą żadnej odpowiedzialności** za obrażenia ciała ludzi lub zwierząt oraz za szkody materialne, powstałe na skutek napraw i prac konserwacyjnych, dokonywanych przez osoby nieupoważnione.
- **Ostrzeżenie!** W czasie okresu gwarancyjnego napraw mogą dokonywać jedynie pracownicy serwisu, upoważnionego przez producenta. W przeciwnym razie szkody, powstałe na skutek takich napraw, nie będą podlegały gwarancji.
- **Ostrzeżenie!** Przed rozpoczęciem montażu lub naprawy urządzenie należy odłączyć z sieci elektrycznej lub źródła zasilania elektrycznego. Należy tego dokonać w następujący sposób:
 - wyłączyć odpowiednie bezpieczniki lub wyłączniki w szafce elektrycznej lub też
 - wysunąć wtyczkę z gniazdka. Przy tym nie należy nigdy ciągnąć za kabel bądź sznur przyłączeniowy, lecz trzymać za samą wtyczkę.

Ostrzeżenia i rady związane z użytkowaniem urządzenia

- Urządzenie spełnia obecnie obowiązujące normy bezpieczeństwa. Nieodpowiednie użytkowanie urządzenia może zagrażać użytkownikowi.
- Przed pierwszym użytkowaniem urządzenia należy uważnie zapoznać się z treścią niniejszej instrukcji obsługi. Dzięki temu będzie można zapobiec ryzyku obrażeń i szkód materialnych.
- Podgrzewacz do naczyń jest przeznaczony wyłącznie do użytku domowego.
- Podgrzewacz do naczyń należy stosować wyłącznie do podgrzewania naczyń. Jakikolwiek inne zastosowanie urządzenia jest niedopuszczalne i może być niebezpieczne. Producent nie ponosi odpowiedzialności za uszkodzenia lub błędy, będące skutkiem nieodpowiedniego lub błędnego użytkowania urządzenia.
- Urządzenia nie należy używać do segregowania żywności lub napojów, do utrzymywania ich temperatury lub do ich gotowania. Kondensat, pochodzący z żywności lub napojów, może spowodować korozję (rdzewienie) wewnątrz urządzenia.
- W zależności od wybranej temperatury oraz czasu działania, temperatura wewnątrz urządzenia może osiągnąć 80 °C. Dlatego też, wyjmując naczynia z urządzenia, należy stosować rękawice kuchenne lub suchą ściereczkę.
- Należy szczególnie uważać na dzieci i nie pozowolić, aby bawiły się w pobliżu urządzenia. Jeżeli urządzenie zostanie przypadkowo włączone przez dzieci, rozgrzeje się i może spowodować groźne w skutkach oparzenia.
- Dzieci mogą użytkować urządzenie bez bezpośredniego nadzoru dorosłych tylko wtedy, gdy są dokładnie pouczone o bezpiecznym użytkowaniu urządzenia oraz potrafią rozpoznać ewentualną sytuację zagrożenia, która może mieć miejsce podczas nieodpowiedniego użytkowania urządzenia.
- Nie należy siadać na szufladę i wieszać się na niej, ponieważ można w ten sposób uszkodzić prowadnice teleskopowe. Maksymalne obciążenie szuflady wynosi 25 kilogramów.
- Nie należy w podgrzewaczu do naczyń przechowywać syntetycznych bądź plastikowych naczyń czy też innych łatwopalnych przedmiotów. Gdy urządzenie zostanie włączone, takie przedmioty mogą się stopić lub zapalić. **Niebezpieczeństwo pożaru.**
- Nie należy użytkować urządzenia do grzania powietrza w kuchni. Z powodu wysokich temperatur łatwopalne przedmioty w pobliżu urządzenia mogą się zapalić.
- Urządzenia nie należy czyścić za pomocą wysokociśnieniowych lub parowych urządzeń do czyszczenia. Para może uszkodzić elementy elektryczne i spowodować zwarcie. Po wielokrotnym zastosowaniu para pod ciśnieniem uszkodzi również powierzchnię oraz pozostałe części urządzenia.
- Gdy przestanie się użytkować urządzenie po upływie jego okresu eksploatacyjnego, należy je odłączyć z sieci elektrycznej oraz usunąć kabel przyłączeniowy tak, by urządzenie nie stanowiło zagrożenia, gdyby się nim bawiły, przykładowo, dzieci.

Opis urządzenia

Podstawowe komponenty



- | | |
|---|------------------------|
| 1. Pokrętło do nastawiania temperatury (termostat) | 4. Uchwyt |
| 2. Przełącznik włączenie/ wyłączenie (podświetlony) | 5. Mata antypoślizgowa |
| 3. Lampka kontrolna działania | |

W jaki sposób działa podgrzewacz do naczyń

Urządzenie jest wyposażone w system nawiewu gorącego powietrza. Wentylator rozprowadza ciepło, oddawane przez elektryczną grzałkę, po całym wnętrzu urządzenia.

Termostat umożliwia użytkownikowi nastawienie temperatury podgrzania naczyń.

Gorące powietrze, krążące wewnątrz urządzenia, szybko i równomiernie podgrzewa naczynia.

Oba elementy grzejne oraz wentylator są zabezpieczone metalową kratką.

Na dnie szuflady znajduje się specjalna mata, która zapobiega przesuwaniu się talerzy i innych naczyń podczas otwierania i zamykania szuflady.

Sposób użycia

Przed pierwszym użytkowaniem

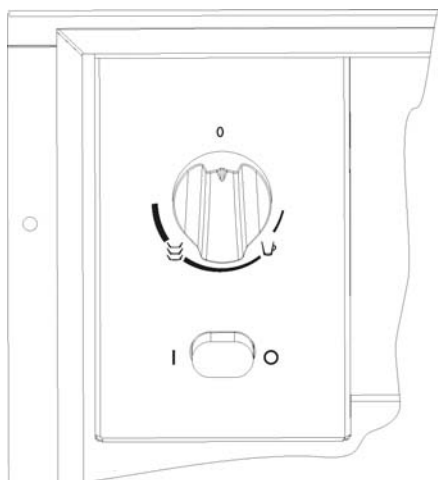
Przed pierwszym użytkowaniem urządzenie należy oczyścić zarówno z zewnątrz jak i wewnątrz, przestrzegając przy tym zaleceń zawartych w rozdziale "Czyszczenie i konserwacja".

Następnie podgrzewacz do naczyń należy nastawić na najwyższą temperaturę (patrz: rozdział "Nastawianie temperatury") i włączyć go na co najmniej 2 godziny.

Należy zadbać, aby kuchnia była w tym czasie dokładnie wietrzona.

Poszczególne elementy urządzenia są zabezpieczone za pomocą specjalnej substancji, dlatego w czasie pierwszego działania obecny będzie nieprzyjemny zapach. Ten zapach, wraz z ewentualnym dymem, który może się przy tym wytworzyć, wkrótce zginie; ani zapach ani dym nie oznaczają uszkodzenia w związku z urządzeniem bądź jego podłączeniem.

Panel sterowania



Na panelu sterowania znajduje się pokrętło do nastawiania temperatury oraz przełącznik włączenie/ wyłączenie. Panel sterowania jest widoczny tylko wówczas, gdy szuflada jest otwarta.

Gdy szuflada jest zamknięta, lampka kontrolna na płycie przedniej urządzenia daje możliwość sprawdzenia, czy urządzenie działa.

Sposób użycia podgrzewacza do naczyń

Podgrzewacz do naczyń należy używać, wykonując działania w następującej kolejności:

- Naczynia należy wstawić do szuflady.
- Ustawiając pokrętło termostatu na odpowiedniej pozycji, należy wybrać żądaną temperaturę.
- Urządzenie należy włączyć, przestawiając na pozycję włączenie przełącznik, który przy tym zacznie się świecić.
- Szufladę należy zamknąć.

Szuflady nie należy zamykać zbyt mocno, ponieważ może się ponownie otworzyć.

Zanim ogrzane naczynia wyjmie się z szuflady, urządzenie należy wyłączyć, przestawiając przełącznik na pozycję wyłączenie.




Nastawianie temperatury

Przekręcając pokrętło termostatu, można nastawić temperaturę pomiędzy 30 °C a 80 °C.

Pokrętła termostatu nigdy nie należy próbować na siłę przestawić w lewo od pozycji "0" lub w prawo od pozycji najwyższego ustawienia, ponieważ w ten sposób można uszkodzić urządzenie.

W momencie, gdy osiągnięta zostaje nastawiona temperatura, grzanie się wyłączy. Gdy temperatura spadnie poniżej wybranej wartości, grzanie ponownie się włączy.

Skala temperatury nie jest oznaczona za pomocą faktycznych wartości temperatury, wyrażonych w °C, lecz za pomocą symboli, odpowiadających temperaturom, zalecanym dla poszczególnych rodzajów naczyń.

-  około 40 °C
do filiżanek i szklanek. To ustawienie umożliwia, by gorąca zawartość filiżanek lub szklanek zbyt szybko się nie ochłodziła, filiżankę można jeszcze wyjąć gołą ręką, nie parząc się przy tym.
-  około 60 °C
do bardzo cienkich talerzy. Jedzenie, które będzie nałożone na ogrzane talerze, dłużej pozostanie ciepłe, talerzy można jeszcze dotknąć, nie narażając się na nieprzyjemne uczucie.
-  około 80 °C.

do zwykłych talerzy. Czas podgrzewania wynosi od 30 do 60 minut.


Sposób użycia

Czas podgrzewania

Na czas podgrzewania ma wpływ kilka czynników:

- materiał oraz grubość naczyń
- ilość naczyń
- rozmieszczenie naczyń w szufladzie
- wybór temperatury

Dlatego nie jest możliwe podanie dokładnego czasu podgrzewania w przypadku poszczególnych ustawień.

Jako ogólną zasadę można przyjąć podane następujące wartości czasu podgrzewania, gdy termostat ustawiony jest na , a podgrzewanie naczyń jest równomierne:

Ilość naczyń	Czas (min)
zestaw na 6 osób	30 – 35

Używając podgrzewacz do naczyń z czasem łatwiej będzie dostosować ustawienia, które są najlepsze dla ogrzania używanych naczyń.

Pojemność podgrzewacza do naczyń

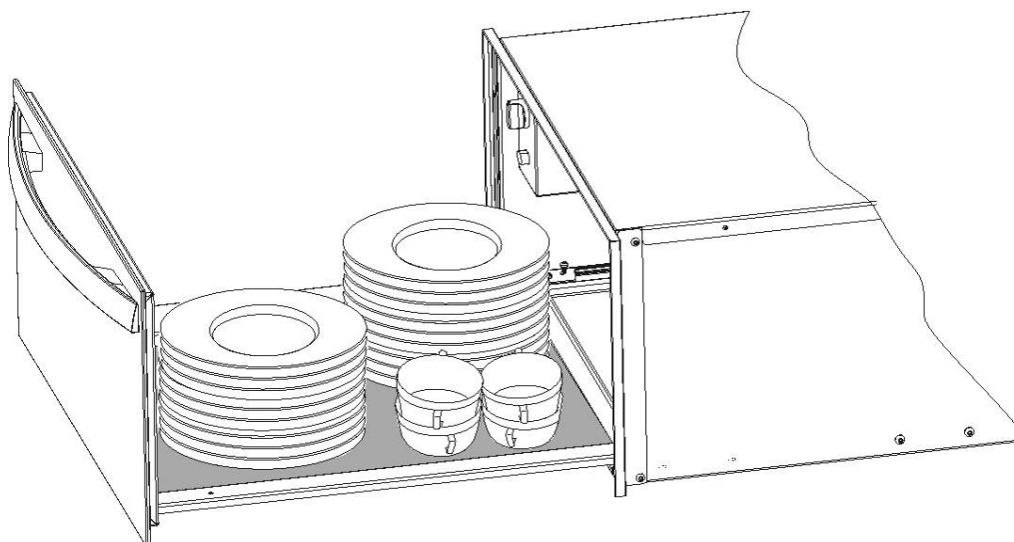
Pojemność urządzenia zależy od wielkości oraz kształtu przedmiotów, tzn. naczyń wstawionych do szuflady. Do szuflady można wstawić naczynia, których łączny ciężar nie przekracza 25 kg.

Poniżej podanych jest kilka przykładów kombinacji rodzajów naczyń:

- Zestaw naczyń dla 6 osób:
 - 6 dużych płytkich talerzy Ø 28 cm
 - 6 miseczek do zupy Ø 10cm
 - 1 salaterka Ø 22 cm
 - 1 naczynie Ø 19 cm
 - 1 naczynie Ø 17 cm
 - 2 wielkie talerze/ półmiski Ø 36 cm

Możliwe są również następujące kombinacje:

- 20 dużych płytkich talerzy Ø 28 cm
- 36 głębokich talerzy Ø 22 cm
- 30 miseczek do zupy Ø 10cm
- 10 dużych płytkich talerzy Ø 28cm
- 10 głębokich talerzy Ø 22 cm
- 10 talerzy do pizzy Ø 36 cm
- 80 filiżanek do kawy espresso
- 40 filiżanek do kawy cappuccino
- 30 szklanek
- 18 głębokich talerzy Ø 22 cm; 2 wazy do zupy 21 cm × 18 c
- itd.



Czyszczenie i konserwacja

Czyszczenie to jedyna regularna czynność związana z konserwacją, jakiej wymaga urządzenie.

Ostrzeżenie! **Przed czyszczeniem podgrzewacz do naczyń należy odłączyć z sieci elektrycznej. W tym celu wtyczkę należy wyciągnąć z gniazdka lub odłączyć dopływ prądu do podgrzewacza do naczyń (za pomocą bezpiecznika lub wyłącznika).**

Nie należy stosować żrących lub ścierających środków czyszczących, szorstkich myjek lub ostrych przedmiotów, ponieważ mogą one pozostawić plamy lub zadrapania.

Nie należy stosować wysokociśnieniowych lub parowych urządzeń do czyszczenia.

Płyta przednia urządzenia lub panel sterowania

Podgrzewacz do naczyń wystarczy czyścić wilgotną ściereczką. Jeżeli urządzenie jest bardzo zabrudzone, należy dodać kilka kropel płynu do ręcznego mycia naczyń do wody, którą myje się urządzenie.

Następnie wszystkie powierzchnie należy wytrzeć suchą szmatką.

W przypadku podgrzewaczy do naczyń z płytą przednią ze stali nierdzewnej można stosować specjalne produkty do pielęgnacji stali nierdzewnej. Produkty te zapobiegają ponownemu szybkiemu zabrudzeniu się powierzchni. Za pomocą miękkiej szmatki należy cienką warstwę takiego środka rozprowadzić po czyszczonej powierzchni.

W przypadku podgrzewaczy do naczyń z płytą przednią z aluminium należy zastosować delikatny środek do czyszczenia szkła oraz miękką ściereczkę, nie pozostawiającą nitek. Wycierać należy w kierunku poziomym, niezbyt mocno przyciskając na powierzchnię, ponieważ aluminium nie jest odporne na zadrapania i rysy.

Wnętrze podgrzewacza do naczyń

Wnętrze podgrzewacza do naczyń należy regularnie czyścić wilgotną ściereczką. Jeżeli urządzenie jest bardzo zabrudzone, należy dodać kilka kropel płynu do ręcznego mycia naczyń do wody, którą myje się wewnętrzną część urządzenia.

Wszystkie powierzchnie należy dokładnie wytrzeć suchą szmatką.

Należy zadbać, aby woda nie przedostała się do szczelin wentylacyjnych.

Podgrzewacz do naczyń należy używać, gdy jest całkowicie suchy.

Matą antypoślizgową

W celu łatwiejszego czyszczenia szuflady, matę antypoślizgową można wyjąć.

Matę można czyścić ręcznie, ciepłą wodą z dodatkiem kilku kropel płynu do ręcznego mycia naczyń.

Po wyczyszczeniu matę należy dokładnie osuszyć.

Matę antypoślizgową należy ponownie umieścić w szufladzie, gdy będzie już całkowicie sucha.

Co należy robić, gdy podgrzewacz do naczyń nie działa?

OSTRZEŻENIE! Urządzenie może naprawiać jedynie wyszkolony specjalista. Jakakolwiek ingerencja w urządzenie, której dokona osoba nieupoważniona przez producenta, grozi niebezpieczeństwem.

Zanim powiadomi się punkt naprawczy, należy sprawdzić, co następuje:

- **Naczynia nie podgrzewają się w wystarczającej mierze.** Należy sprawdzić:

- czy urządzenie zostało włączone;
- czy wybrana została odpowiednia temperatura;
- czy naczynia nie zasłaniają otworów bądź szczelin wentylacyjnych;
- czy naczynia podgrzewały się wystarczająco długo.

Na czas podgrzewania ma wpływ kilka czynników:

- materiał, z którego wykonane są naczynia oraz grubość naczyń;
- ilość naczyń;
- rozmieszczenie naczyń.

- **Naczynia się wcale nie podgrzewają.** Należy sprawdzić:

- czy słychać szum pracującego wentylatora; jeżeli wentylator działa, najprawdopodobniej uszkodzona jest grzałka; jeżeli wentylator nie działa, najprawdopodobniej chodzi o usterkę wentylatora.
- należy sprawdzić, czy nie przepaliły się bezpieczniki lub wyłączniki instalacyjne nie odłączyły dopływu prądu.

- **Naczynia podgrzewają się zbyt mocno.**

- być może doszło do usterki pokrętła termostatu czy też pokrętła do nastawienia temperatury.

- **Przełącznik włączenia/ wyłączenia się nie świeci.**

- lampka kontrolna przełącznika się przepaliła.

Kedves Vásárlónk!

Mindenekelőtt szeretnénk megköszönni Önnek, hogy termékünket választotta. Biztosak vagyunk benne, hogy ez a modern, funkcionális és praktikus, legjobb minőségű anyagokból készült tányér-melegítő maximális mértékben megfelel majd az Ön elvárásainak.

Kérjük, olvassa el figyelmesen a használati utasítást, így lehetővé válik, hogy a legjobb eredményeket érje el evőeszköz-melegítője használatával.

ŐRIZZE MEG A HASZNÁLATI UTASÍTÁST, KÉSŐBB IS SZÜKSÉGE LEHET RÁ.

FIGYELEM!

Ahhoz, hogy garanciánk érvényes legyen, be kell küldenie a "Garancia-bizonyítványt", amikor pedig a szerviz segítségét kéri, be kell tudnia mutatni a tányér-melegítőnek a vásárlás helyén lepecsételt és dátummal ellátott számláját.

Amennyiben ezek a feltételek nem teljesülnek, a garancia nem érvényes.

Tartsa mindig kéznél a használati utasítást. Ha kölcsönadja valakinek a tányér-melegítőt, adja oda a használati utasítást is!

Környezetvédelem

A csomagolóanyagok elhelyezése

A csomagolás a Zöld Pont jelöléssel van ellátva. .

Helyezze a csomagolóanyagokat – a kartont, a hungarocellt és a műanyag csomagolást – a megfelelő szelektív hulladékgyűjtőkbe. Így biztos lehet abban, hogy a csomagolóanyagok újra felhasználásra kerülnek.

A már nem használt elektromos készülékek



elhelyezése

A hulladék elektromos és elektronikus készülékek kezeléséről szóló 2002/96/EC számú Európai direktívának (WEEE) megfelelően az elektromos háztartási készülékeket nem szabad a normál kommunális hulladékgyűjtőkbe helyezni.

A már nem használt készülékeket külön kell gyűjteni, az alkatrészek újrafelhasználásának optimalizálása, valamint az emberi egészség és a környezet védelme érdekében. Az áthúzott hulladékgyűjtő jelölés arra figyelmeztet, hogy az ilyen termékeket külön kell gyűjteni.

A fogyasztók fel kell hogy vegyék a kapcsolatot helyi hatósággal vagy a vásárlás helyével és információt kell kérniük arról, hová tehetik régi háztartási készülékeiket.

Mielőtt a gyűjtőhelyen elhelyeznénk, tegyük használhatatlanná a készüléket – húzzuk ki és vágjuk el a tápkábelt.

Tartalom

Üzembe helyezési utasítások	14
Üzembe helyezés előtt	14
Üzembe helyezés	14
Elektromos csatlakoztatás	15
Biztonsági utasítások	16
Mire ügyeljünk a készülék használata közben?	17
A készülék leírása	18
Főbb részek	18
Hogyan működik a tányér-melegítő	18
Használat	19
A készülék első használata előtt	19
Vezérlő panel	19
Hőfok-választás	19
Melegítési idők	20
Töltés-mennyiség	20
Tisztítás és karbantartás	21
A készülék első része és a vezérlő panel	21
A tányér-melegítő belseje	21
Csúszásgátló lap	21
Mit tegyünk, ha a tányér-melegítő nem működik?	22
Beszerezés	45
Kombinációs lehetőségek	45

Üzembe helyezési utasítások

Üzembe helyezés előtt

Ellenőrizzük, hogy az adattáblán feltüntetett **bementi feszültség** megfelel-e annak az aljzatnak, amelyet használni szeretnénk.

Nyissuk ki a fiókot és **távolítsunk el belőle minden tartozékot** és a csomagolóanyagokat is.

Figyelem! A tányér-melegítő első felületén **védő filmréteg** lehet. A készülék első használata előtt távolítsuk el ezt a filmréteget.

Győződjünk meg róla, hogy a tányér-melegítő nem sérült. Ellenőrizzük, hogy a fiók megfelelően nyílik és csukódik. Ha bármilyen sérülést észlelünk, vegyük fel a kapcsolatot a márkaszervizzel.

Figyelem: a konnektor könnyen hozzáférhető kell hogy legyen a tányér-melegítő üzembe helyezését követően is.

A tányér-melegítőt csak a gyártó által jelzett készülékekkel kombinálva szabad beépíteni. **Ha más készülékekkel kombinálva kerül beépítésre, a garancia érvénytelenné válik, mivel már lehetetlen garantálni azt, hogy a tányér-melegítő megfelelően fog működni.**

Üzembe helyezés

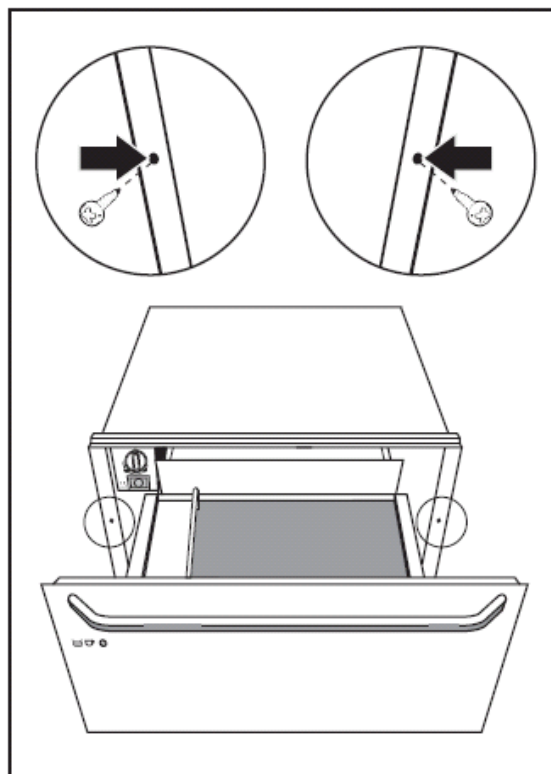
Ha a tányér-melegítőt egy másik készülékkel kombinálva szeretnénk beépíteni, egy fix köztes polc kell hogy legyen a bútorelemben, hogy az elbírja mindkét készülék súlyát.

A tányér-melegítővel kombinálni kívánt készülék közvetlenül az előbbire kerül elhelyezésre, elválasztó polc nélkül.

A tányér -melegítővel kombinálni kívánt készülék beépítéséhez kövessük annak használati utasításában foglaltakat.

A beépítési méretek mm-ben **az utasítás végén található ábrákon** láthatók. A következőképpen járjunk el:

1. Helyezzük a tányér-melegítőt a polcra és csúsztassuk a rés belseje felé úgy, hogy középen legyen és egy vonalba kerüljön a bútorelem első részével.
2. Ellenőrizzük, hogy a tányér-melegítő kerete vízszintben van-e és biztosan ül-e a polcon.
3. Nyissuk ki a fiókot és rögzítsük a tányér-melegítőt a bútorelem két oldalához a mellékelt két csavar segítségével.



Üzembe helyezési utasítások

Elektromos csatlakoztatás

A tányér-melegítő egyfázisú áramhoz való csatlakozókábelrel és villásdugóval rendelkezik. **Olyan konnektor használata javasolt, ami a beszerelést követően is könnyen hozzáférhető.**

Ha a tányér-melegítő állandó helyre kerül beépítésre, a beszerelést képzett szakembernek kell elvégeznie. Ilyen esetben a készüléket egy, az érintkezők között legalább 3 mm-es

távolsággal rendelkező omnipoláris megszakítóval ellátott áramkörre kell csatlakoztatni.

Az elektromos csatlakoztatáshoz szükséges adatok **a tányér-melegítő adattábláján található** és ezeknek meg kell hogy feleljen a használni kívánt aljzat.

FIGYELEM: A TÁNYÉR-MELEGÍTŐT FÖLDELNI KELL.

A gyártó és az értékesítők nem vállalnak felelősséget az olyan, személyekben, állatokban vagy tárgyakban keletkezett károkért, amelyek az utasítások be nem tartás miatt következnek be.

Biztonsági utasítások



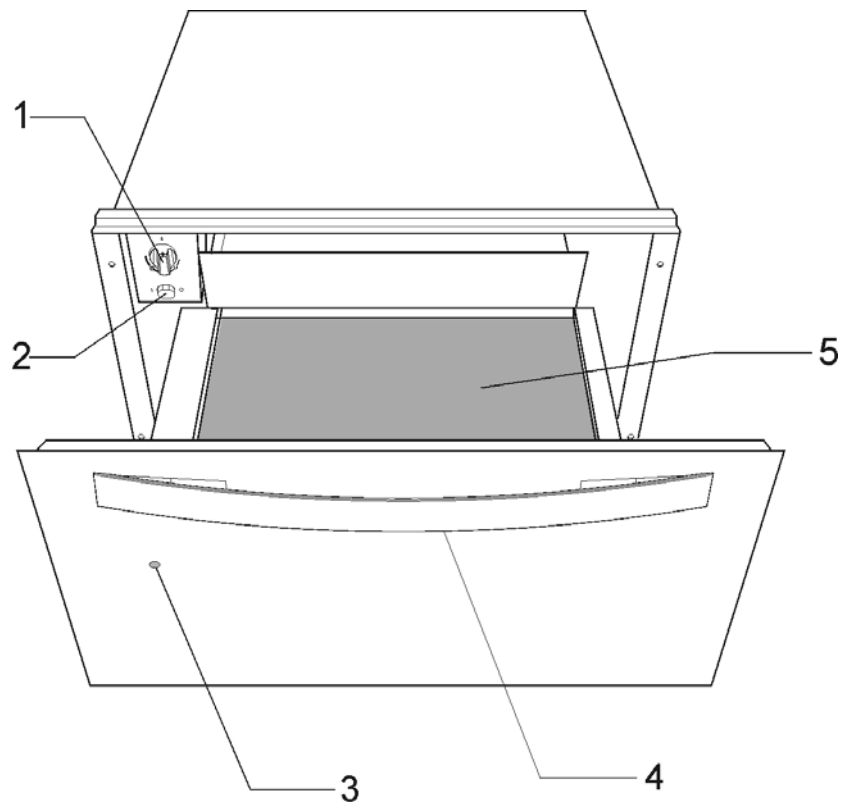
- **Figyelem!** A készülék csatlakoztatása előtt hasonlítsuk össze a készülék adattábláján feltüntetett áram-adatokat (feszültség és frekvencia) a használni kívánt hálózatéval. Ha ezek nem felelnek meg egymásnak, problémák jelentkezhetnek. Ha kétségeink vannak, vegyük fel a kapcsolatot egy villanszerelővel.
- **Figyelem!** Ha az elektromos kábel villásdugója eltávolításra kerül, a készüléket csak szerelő csatlakoztathatja és szerelheti be. Vegyük fel a kapcsolatot egy képzett szerelővel, aki ismeri és be is tartja az árambiztonsági szabványokat. A gyártó nem vállal felelősséget a beszerelési vagy csatlakoztatási hibákból eredő károkért.
- **Figyelem!** A készülék elektromos biztonsága csak akkor garantált, ha földelve van. A gyártó nem vállal felelősséget a beszerelési biztonsági rendszer hibájából vagy hiányából eredő károkért (pl. áramütés).
- **Figyelem!** A készüléket csak akkor használjuk, ha már rögzítve van beépítési helyére. Csak így garantálható, hogy a felhasználók ne férjenek hozzá az elektromos alkatrészekhez.
- **Figyelem!** Soha ne nyissuk fel a készülék keretét. Az elektromos vezető részekkel való esetleges érintkezés vagy az elektromos és mechanikus részekben bekövetkező esetleges változások veszélyt jelenthetnek a felhasználó biztonságára és károsan befolyásolhatják a készülék működését.
- **Figyelem!** A készülék javítását és karbantartását – főként az elektromos áramot vezető részekét – csak a gyártó által meghatalmazott szerelők végezhetik. **A gyártó és az értékesítő nem vállalnak felelősséget** az olyan, személyekben, állatokban vagy tárgyakban keletkezett károkért, amelyek a javítási és karbantartási munkák nem arra meghatalmazott személy által való elvégzéséből származnak.
- **Figyelem!** A garanciális időben szükségessé váló javításokat csak a márkaszerviz végezheti. Ellenkező esetben az ilyen javításokból származó károk nem képezik a garancia részét.
- **Figyelem!** Beszerelési és javítási munkák végzésekor a készüléket áramtalanítani kell. A készülék áramtalanításához a következő lehetőségek közül választhatunk:
 - Kapcsoljuk ki a kapcsolótábla biztosítékait / megszakítót. .
 - Húzzuk ki a villásdugót az aljzatból. Ehhez ne a vezetőket húzzuk, hanem magát a villásdugót.

Mire ügyeljünk a készülék használata közben?

- A készülék megfelel az aktuális biztonsági szabványoknak. A készülék nem megfelelő használata miatt a felhasználó veszélybe kerülhet.
- A készülék első használata előtt olvassuk el figyelmesen a használati utasítást. Így elkerülhetjük a sérülésveszélyt, illetve azt, hogy kárt okozunk a készülékben.
- A tányér-melegítő kizárólag háztartásban való használatra készült!
- A tányér-melegítőt csak tányérok melegítésére használjuk. Bármilyen más célra való használata veszélyes lehet. A gyártó nem vállal felelősséget a készülék nem megfelelő használata miatt bekövetkező hibákért.
- Ne használjuk a készüléket ételek vagy italok melegen tartására, melegítésére vagy főzésére. Az ételekből és az italokból felszabaduló pára a készülék rozsdásodásához vezethet.
- A kiválasztott hőfoktól és működési időtől függően a készülék belső hőmérséklete akár 80 °C is lehet. A tányérok kivételéhez használjunk kesztyűt vagy konyharuhát.
- Különösen ügyeljünk a gyerekekre és ne engedjük őket a készülék közelében játszani. Ha a készülék véletlenül bekapcsolódik, felmelegszik és komoly égési sérüléseket okozhat.
- Gyerekek csakis felnőtt felügyelete mellett és akkor használhatják a készüléket, ha megfelelő felvilágosítást kaptak arról, hogyan használhatják biztonságosan a készüléket és hogyan ismerjék fel az esetleges veszélyhelyzeteket, amelyek a készülék nem megfelelő módon történő használata miatt következhetnek be.
- Ne üljünk vagy kapaszkodjunk a fiókra, mert a teleszkópos görgők megsérülhetnek. A fiók maximális töltési tömege 25 kg.
- Ne tároljunk műanyag edényeket vagy gyúlékony tárgyakat a tányérmelegítő belsejében. Ha a készüléket bekapcsoljuk, az ilyen edények és tárgyak megolvadhatnak vagy lángra kaphatnak. **Tűzveszély.**
- Ne használjuk a készüléket a konyha hőmérsékletének melegítésére. A magas hőmérséklet miatt a készülék közelében lévő gyúlékony tárgyak lángra kaphatnak.
- Ne használjunk nagynyomású vagy gőztisztító készülékeket. A gőz kárt okozhat az elektromos alkatrészekben és rövidzárlat is bekövetkezhet. A gőznyomás a készülék felületén és alkatrészeiben is kár okozhat hosszú távon.
- Ha a készülék élettartama már letelt és nem kívánjuk tovább használni, áramtalanítsuk és tegyük használhatatlanná az elektromos kábelt, hogy a készülék ne jelentsen veszélyforrást, ha például gyerekek játszanak vele.

A készülék leírása

Főbb részek



- | | |
|--|---------------------|
| 1. Hőfok-választó (termosztát) | 4. Fogantyú |
| 2. Be/kikapcsolás (világítás bekapcsolása) | 5. Csúszásgátló lap |
| 3. Működést jelző lámpa | |

Hogyan működik a tányér-melegítő

A készülék meleg levegő-keringető rendszerrel rendelkezik. Egy ventilátor osztja el a készülék belsejében az elektromos melegítő elem generálta hőt.

A termosztát lehetővé teszi a felhasználónak, hogy beállítsa és ellenőrizze a tányérok számára kívánt hőfokot.

A keringő forró levegő gyorsan és egyenletesen melegíti fel a tányérokat.

A melegítő elemet és a ventilátort fémrács védi.

A fiók alját csúszásgátló lap fedi, amely megakadályozza az edények és tányérok csúszkálását amikor a fiókot kinyitjuk vagy becsukjuk.

Használat

A készülék első használata előtt

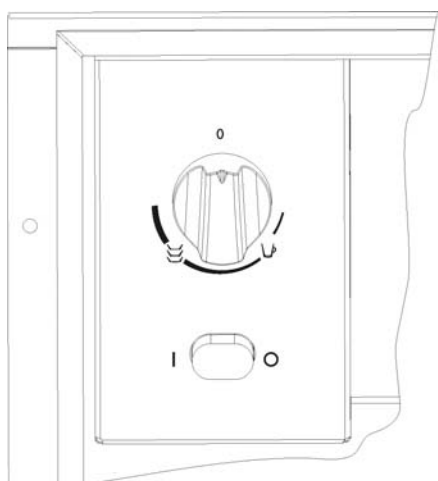
A készülék első használata előtt tisztítsuk meg a készülék belsejét és külsejét, a "Tisztítás és karbantartás" részben leírtaknak megfelelően.

Ezután melegítsük a tányér-melegítőt legalább 2 órán át. Ehhez forgassuk el a hőfok-választó gombot a maximális pozícióba (lásd a "Hőfok-választás" részt).

Ügyeljünk arra, hogy eközben a konyha jól szellőzzön.

A készülék részei speciális termékkel vannak védve. Ezért az első használat során jellegzetes szag képződik. Mind a szag, mind az esetlegesen képződő füst eltűnik egy idő után és egyik sem jelenti azt, hogy a készülék nem működik megfelelően.

Vezérlő panel



A vezérlő panelen egy hőfok-választó és egy ki/bekapcsolás gomb került elhelyezésre. A vezérlő panel csak akkor látható, ha a fiók nyitva van.

Amikor a fiók zárva van, a készülék első oldalán található betekintő ablakon keresztül ellenőrizhetjük, hogy a készülék be van-e kapcsolva.

A tányér-melegítő használata

A tányér-melegítő használatához tegyük a következőket:

- Helyezzük a tányérokat a fiókba.
- A termosztát gomb elforgatásával válasszuk ki a kívánt hőfokot.
- Kapcsoljuk be a készüléket a bekapcsoló gomb segítségével, ami ekkor kigyullad.
- Zárjuk be a fiókot.

Ügyeljünk arra, hogy ne erőltessük túlságosan a fiókot a bezáráskor, mert így újra kinyílhat

A meleg tányérok kivétele előtt kapcsoljuk ki a tányér-melegítőt a be/kikapcsolás gomb segítségével.

Hőfok-választás

A termosztát-gomb segítségével 30 és 80 °C között választhatunk hőfokot.

A termosztát-gombot ne próbáljuk erősen a "0" pozíción túl balra vagy a maximum pozíción túl jobbra forgatni, mert ezzel kárt okozhatunk a készülékben.

Amint elérésre került a kívánt hőfok, a melegítés kikapcsol. Ha a hőfok a kívánt érték alá esik, a melegítés ismét bekapcsol.

A hőfok-skálán nem abszolút hőmérséklet van jelölve °C-ban, hanem ikonok, amelyek bizonyos edény-csoport optimális hőmérsékletét jelzik:

- ☪ körülbelül 40 °C csészék és poharak számára.
Ezzel a beállítással a csészék és poharak forró tartalma nem hűl le hamar, miközben még mindig megfoghatjuk a csészét anélkül, hogy megégetnénk a kezünket.
- ☪ körülbelül 60 °C
Nagyon vékony/kényes tányérokhoz. Az előmelegített tányérokra elhelyezett étel hosszabb ideig marad meleg. Ugyanakkor minden kényelmetlenség nélkül megérinthetjük a tányérokat is.
- ☪ körülbelül 80°C. Normál tányérokhoz. A melegítési idő 30 és 60 perc között van.

Használat

Melegítési idők

A melegítési időt számos tényező befolyásolhatja:

- Az edények anyaga és vastagsága
- A töltés mennyisége
- Hogyan rendezzük el az edényeket
- Hőfok-beállítás

Így nem lehetséges pontos melegítési időket megadni.

Ugyanakkor, útmutatásként a következő időket használhatjuk a  termosztát-beállításnál az edények egyenletes melegítésére:

Töltés	Idő (perc)
Edények 6 személyre	30 – 35

A készülék gyakoribb használata során megtanuljuk, melyik beállítás a legjobb edényeink számára.

Töltés-mennyiség

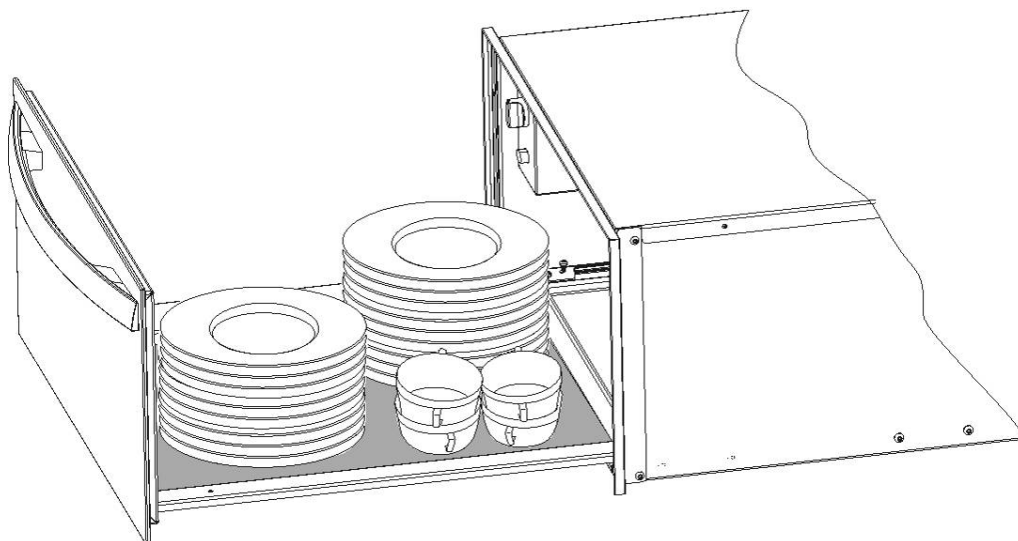
A töltés-mennyiség függ az edények méretétől. A tányér-melegítő maximális töltése 25 kg lehet.

Az alábbiakban láthatunk néhány edény-összeállítást példaként:

- Edények 6 személyre:
 - 6 db lapos, Ø 28 cm tányér
 - 6 db Ø 10cm leveses tál
 - 1 db Ø 22 cm tál
 - 1 db Ø 19 cm edény
 - 1 db Ø 17 cm edény
 - 2 Ø 36 cm tál

vagy az alábbiak egyike

- 20 db Ø 28 cm lapos tányér
- 36 db Ø 22 cm leveses tányér
- 30 db Ø 10cm leveses tál
- 10 db Ø 28cm lapos tányér
- 10 db Ø 22 cm leveses tányér
- 10 db Ø 36 cm pizza-tányér
- 80 kávéscsésze
- 40 cappuccino csésze
- 30 pohár
- 18 db Ø 22 cm leveses tányér; 2 db 21 cm x 18 cm levesestál
- stb.



Tisztítás és karbantartás

A tisztítás az egyetlen karbantartás, amire normál körülmények között szükség van.

Figyelem! Tisztítás előtt a tányér-melegítőt áramtalanítani kell. Ehhez húzzuk ki a villásdugót az aljzatból vagy a kapcsolóval szakítsuk meg a tányér-melegítő áramellátását.

Ne használjunk erős tisztítószeret vagy súrolószeret, súrolószivacsot vagy hegyes tárgyakat, mivel foltok vagy karcok jelenhetnek meg a készüléken.

Ne használjunk magas nyomású tisztítókészüléket vagy gőztisztítót.

A készülék első része és a vezérlő panel

A tányér-melegítőt nedves ruhával tisztíthatjuk. Ha nagyon szennyezett, adjunk a vízhez néhány csepp mosogatószeret.

Száraz ruhával töröljük át a felületet.

Rozsdamentes acél előlappal rendelkező tányér-melegítők esetében használhatunk speciális, rozsdamentes acél felületek tisztítására való tisztítószeret. Ezek a termékek egy időre megakadályozzák, hogy a felület ismét szennyezetté váljék. Puha rongy segítségével vigyünk fel egy vékony réteget a tisztítószerből a készülék felületére.

Alumínium előlappal rendelkező tányér-melegítők esetében használjunk kímélő üvegtisztító szert és puha, nem bolyhos ruhát. Töröljük óvatosan, nyomás nélkül az alumínium felületet, mivel az érzékeny a karcokra és vágásra.

A tányér-melegítő belseje

A tányér-melegítő belsejét tisztítsuk nedves ruhával. Ha nagyon szennyezett, adjunk a vízhez néhány csepp mosogatószeret.

Száraz ruhával töröljük át a felületet.

Ügyeljünk arra, hogy ne jusson víz a légkeringető nyílásba.

Csak akkor használjuk újra a tányér-melegítőt, ha már teljesen megszáradt.

Csúszásgátló lap

A csúszásgátló lapot eltávolíthatjuk a fiók könnyebb tisztítása érdekében.

A lapot meleg vízzel és néhány csepp mosogatószerrel tisztíthatjuk.

Szárítsuk meg alaposan.

A csúszásgátló lapot csak akkor helyezzük vissza, ha már teljesen megszáradt.

Mit tegyünk, ha a tányér-melegítő nem működik?

FIGYELEM! Bármilyen javítást csak képzett szerelő végezhet el. A gyártó által arra fel nem hatalmazott személyek részéről végzett javítások veszélyesek lehetnek.

Mielőtt felvinnénk a kapcsolatot a márkaszervizzel, ellenőrizzük a következőket:

- **A tányérok nem melegednek fel eléggé.**
Ellenőrizzük a következőket:
 - Bekapcsoltuk-e a készüléket.
 - Megfelelő hőfokot választottunk-e.
 - Nem takarják-e el az edények a légkeringető réseket.
 - Elegendő ideig melegítettük-e a tányérokot.

A melegítési idő több tényezőtől függhet, például:

- Az edények anyagától és vastagságától;
- Az edények mennyiségétől;
- Az edények elrendezésétől.

- **Az edények egyáltalán nem melegszenek.**
Ellenőrizzük a következőket:
 - Halljuk-e a ventilátor hangját?
Ha a ventilátor működik, a melegítő elem tönkrement; ha a ventilátor nem működik, akkor elromlott.
 - A kapcsolótábla biztosítékai / a megszakítók kiégték / elromlottak.
- **Az edények túlságosan felmelegszenek.**
 - A hőfok-választó elromlott.
- **A be/kikapcsoló nem világít.**
 - A kapcsoló jelfénye kiégett.

Štovani kupci,

najprije bismo se Vam željeli zahvaliti što ste izabrali naš proizvod. Uvjereni da će ovaj suvremeni, funkcionalan i praktičan grijač posude, izrađen iz vrhunskih materijala, u svakom pogledu ispuniti Vaša očekivanja.

Molimo vas da pažljivo pročitate upute iz ove knjižice, jer ćete na taj način korištenjem grijača za posude postići optimalne rezultate.

MOLIMO VAS DA SAČUVATE DOKUMENTACIJU OVOG PROIZVODA, JER ĆETE MOŽDA INFORMACIJE IZ NJE TREBATI I U BUDUĆE.

PAŽNJA!

Da bi mogli iskoristiti pogodnosti koje nudi naša garancija, potrebno je poslati "Potvrdu o garanciji"; kad budete trebali tehničku pomoć, potrebno je predložiti račun o nabavci grijača, opremljen žigom trgovine u kojoj ste kupili aparat, te datumom.

Ako taj uvjet ne ispunite, garancija nije važeća.

Upute držite uvijek pri ruci. Ako grijač posude posudite, priložite korisniku i upute za uporabu.

Zaštita okoline

Odstranjivanje i odlaganje ambalaže

Ambalaža ovog proizvoda opremljena je znakom Zelena točka.

Molimo Vas da sve materijale korištene za ambalažu ovog proizvoda, npr. karton, pjenu iz polistirena, te plastičnu foliju, odložite u odgovarajuće kontejnere. Time ćete doprinijeti da ti materijali budu reciklirani i ponovno upotrijebljeni.

Odstranjivanje i odlaganje odslužene opreme



Evropska direktiva 2002/96/EC o rukovanju otpadnim električnim i elektronskim napravama (WEEE) određuje da kućanske električne aparate nije dozvoljeno odlagati u obične sisteme za odvoz tvrdih komunalnih otpadaka.

Odslužene aparate potrebno je skupljati odvojeno, da bi optimizirali recikliranje i ponovnu uporabu materijala, korištenih za pojedine komponente, te spriječili možebitnu štetu za zdravlje ljudi, i štetu za okolinu. Na svim takvim proizvodima mora biti simbol prekriženog kontejnera, koji nas opominje na obvezu odvojenog sakupljanja tih proizvoda, nakon završetka njihovog životnog vijeka.

Potrošači se moraju posavjetovati s nadležnim lokalnim organima, ili kontaktiraju svog prodavača, i tamo dobiju informacije o mogućim lokacijama za odlaganje odsluženih kućanskih aparata.

Prije nego se otarasite starog aparata, pobrinite se da ne bude više upotrebljiv: odrežite električni priključni kabel aparata i bacite ga.

Sadržaj

Upute za postavljanje	25
Prije namještanja	25
Namještanje.....	25
Priklučenje na električnu mrežu	26
Sigurnosna upozorenja	27
Upozorenja i savjeti glede uporabe aparata	28
Opis aparata	29
Osnovne komponente	29
Kako djeluje grijač za posudu	29
Uporaba	30
Prije prve uporabe	30
Kontrolna ploča.....	30
Uporaba grijača za posudu.....	30
Podešavanje temperature	30
Vrijeme zagrijavanja	31
Čišćenje i održavanje	32
Prednji dio aparata i kontrolna ploča	32
Unutrašnjost grijača posude	32
Podloga protiv klizanja.....	32
Što učiniti ako grijač posude ne radi?	33
Postavljanje	45
Moguće kombinacije	45

Upute za postavljanje

Prije namještanja

Provjerite dali napon, naveden na natpisnoj tablici aparata, odgovara naponu u električnoj instalaciji na koju namjeravate priključiti aparat.

Otvorite ladicu i iz nje **izvadite sve dijelove**; također odstranite svu ambalažu.

Pažnja! Prednja, dakle čelna površina grijača za posudu možda je prekrivena **zaštitnim slojem, odnosno folijom**. Prije prve uporabe grijača posude pažljivo odstranite tu foliju.

Provjerite dali je grijač posude negdje oštećen. Provjerite također dali se ladicu pravilno otvara i zatvara. Ako ste otkrili kakvo oštećenje, odmah pozovite servisnu službu.

Pažnja: nakon postavljanja grijača posude utičnica mora biti lako dostupna.

Grijač posude namještajte isključivo u kombinaciji s aparatima, odnosno napravama koje navodi proizvođač. **Ako grijač namjestite u kombinaciji s drugim aparatima, garancija ne važi, jer u takvom slučaju nije moguće osigurati pravilno djelovanje grijača posude.**

Namještanje

Ako namjeravate grijač za posudu ugraditi u kombinaciji s nekim drugim aparatom, u kućištu mora biti pričvršćena dodatna polica, koja će nositi težinu oba aparata.

Aparat kojeg želite ugraditi u kombinaciji s grijačem posude postavite neposredno na tu policu; djeljiva polica nije potrebna.

Za ugradnju aparata kojeg kombinirate s grijačem posude pridržavajte se uputa, priloženih k tom aparatu.

Dimenzije i mjere, kojih se treba pridržavati tijekom ugradnje, navedene su u milimetrima u **skicama na kraju ove knjižice**. Pridržavajte se slijedećeg postupka:

1. Grijač posude postavite na policu i gurnite ga u unutrašnjost otvora, i to tako da je u sredini, i da je sasvim poravnan s prednjim dijelom kuhinjskog elementa.
2. Provjerite dali je okvir grijača posude pravilno uravnotežen, te dali je ravnomjerno naslonjen na policu.
3. Otvorite ladicu te s dva priložena vijka pričvrstite grijač posude na stranice kuhinjskog elementa.

Navodila za priključenje

Priključenje na električnu mrežu

Grijač posude opremljen je priključnim električnim kablom za jednofaznu struju. Preporučujemo da **aparat priključite preko utičnice koja će i nakon postavljanja aparata biti lako dostupna.**

Ako namjeravate grijač posude trajno, odnosno neposredno priključiti na električnu mrežu, neka takvo spajanje obavi odgovarajuće osposobljena stručna osoba. U tom je slučaju, naime, aparat potrebno priključiti na električnu mrežu preko višepolnog osigurača, odnosno prekidača, kod

kojega je razmak među kontaktima najmanje 3 mm.

Podaci, potrebni za električni priključak, **navedeni su na natpisnoj tablici grijača posude.** Ti se podaci moraju podudarati s podacima koji vrijede za instalaciju, na koju namjeravate priključiti aparat.

UPOZORENJE: GRIJAČ POSUDE JE POTREBNO UZEMLJITI.

Proizvođač i prodavač ne snose nikakvu odgovornost za ozljede ljudi i životinja, te za materijalnu štetu, koja bi nastala zbog nepoštivanja ovih uputa.

Sigurnosna upozorenja



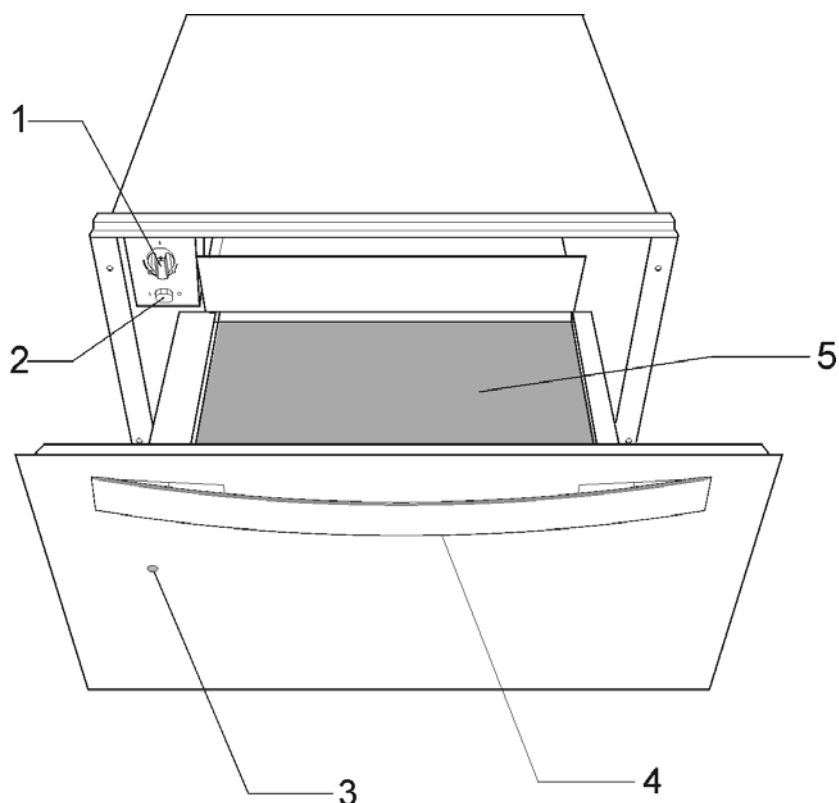
- **Upozorenje!** Prije no što priključite aparat na električnu mrežu, usporedite podatke o naponu i frekvenciji, navedene na natpisnoj tablici aparata s podacima o električnoj mreži, na koju namjeravate aparat priključiti. Ako se podaci ne podudaraju, mogu nastati problemi. Ako se dvoumite, posavjetujte se sa strukovnjakom za električne instalacije.
- **Upozorenje!** Ako sa priključnog kabela odstranite utikač, aparat mora instalirati i priključiti strukovnjak. Pozovite osposobljenog strukovnjaka za elektrotehniku, koji poznaje i poštuje trenutno važeće sigurnosne standarde. Proizvođač ne odgovara za štetu koja bi nastala zbog grešaka u instalaciji ili priključenju.
- **Upozorenje!** Električnu sigurnost aparata možemo jamčiti samo ako je aparat uzemljen. Proizvođač ne odgovara za štetu ili ozljede, koja bi nastale kao posljedica nepostojećeg ili manjkavog sistema zaštite instalacije (npr. električni udar).
- **Upozorenje!** Aparat upotrebljavajte tek nakon što ste ga postavili u njegov konačni položaj. Samo ćete tako biti sigurni da korisnici neće moći doći u dodir s električnim komponentama.
- **Upozorenje!** Nikad ne otvarajte okvir aparata. Moguć dodir s dijelovima koji provode električnu struju, ili izmjene na električnim ili mehaničkim komponentama predstavljaju opasnost za korisnike, i mogu onemogućiti pravilno djelovanje aparata.
- **Upozorenje!** Popravke i održavanje, naročito na dijelovima koji provode električnu struju, smije obavljati samo strukovnjak, odnosno serviser, ovlašten od strane proizvođača aparata. **Proizvođač i prodavač ne snose nikakvu odgovornost** za ozljede ljudi ili životinja, niti za materijalnu štetu, koja bi nastala kao posljedica popravaka ili zahvata na održavanju, koje je obavila neovlaštena osoba.
- **Upozorenje!** U razdoblju, pokrivenom garancijom, popravke smiju vršiti samo serviseri, ovlašteni od strane proizvođača. U suprotnom je šteta koja bi nastala kao posljedica takvog popravka isključena iz garancije.
- **Upozorenje!** Prije početka namještanja aparata, ili prije početka popravka, potrebno je aparat isključiti iz električne mreže, odnosno izvora električne energije. To učinite na slijedeći način:
 - isključite odgovarajuće osigurače, odnosno prekidače u električnom ormariću; ili pak
 - izvucite utikač iz utičnice. Pritom nikad ne vucite za kabel, odnosno priključnu žicu, nego uhvatite rukom za sam utikač.

Upozorenja i savjeti glede uporabe aparata

- Aparat udovoljava trenutno važećim sigurnosnim standardima. Nepravilna uporaba aparata može ugroziti korisnika.
- Prije prve uporabe aparata pažljivo pročitajte upute za uporabu. Tako ćete spriječiti rizik ozljeda ili uzrokovanja materijalne štete.
- Grijač posude namijenjen je isključivo uporabi u domaćinstvu.
- Grijač posude koristite isključivo za zagrijavanje posude. Bilo kakva druga uporaba aparata je neprihvatljiva, i može biti opasna. Proizvođač ne snosi odgovornost za kvarove ili greške koje su posljedica neprikladne, odnosno nepravilne uporabe aparata.
- Ne koristite aparat za zagrijavanje hrane ili pića, za održavanje njihove temperature, ili za kuhanje. Kondenzat iz hrane ili pića može uzrokovati koroziju (hrđanje) aparata.
- Ovisno o izabranoj temperaturi i vremenu djelovanja, temperatura u unutrašnjosti aparata može doseći i 80°C. Stoga se pri vađenju posude iz aparata zaštitite i koristite kuhinjske rukavice ili suhu krpu.
- Naročitu pažnju posvetite djeci, i ne dozvolite im da se igraju u blizini aparata. Ako aparat nehotice uključe, ovaj će se ugrijati, i može doći do ozbiljnih opekotina.
- Djeca smiju koristiti aparat bez neposrednog nadzora odraslih samo ako su detaljno poučeni o sigurnom rukovanju aparatom, i znaju prepoznati potencijalno opasnu situaciju, koja nastane u slučaju nepravilne uporabe aparata.
- Ne sjedajte na ladicu i ne vješajte se na nju, jer time možete oštetiti teleskopske vodilice. Maksimalno opterećenje ladice iznosi 25 kilograma.
- U grijaču za posudu ne držite sintetičke, odnosno plastične posude, ili neke druge lako zapaljive predmete. Kad aparat uključite takvi predmeti mogu se rastaliti ili zapaliti. **Opasnost požara!**
- Aparat ne koristite za zagrijavanje zraka u kuhinji. Zbog visokih temperatura, lako zapaljivi predmeti u blizini aparata mogu se zapaliti.
- Ne čistite aparat visokotlačnim ili parnim napravama za čišćenje. Para može oštetiti električne komponente i uzrokovati kratak spoj. Čestom upotrebom para pod tlakom može oštetiti i površinu te ostale komponente aparata.
- Kad prestanete koristiti aparat na kraju njegovog životnog vijeka, isključite ga iz električne mreže te odstranite priključni kabel, da aparat ne bi predstavljao opasnost ako bi se njime, npr. igrala djeca.

Opis aparata

Osnovne komponente



1. Gumb za izbor temperature (termostat)

2. Gumb za paljenje/gašenje (zasvijetli)

3. Signalna lampica za djelovanje

4. Ručka

5. Podloga protiv klizanja

Kako djeluje grijač za posudu

Aparat je opremljen sistemom za kruženje toplog zraka. Ventilator raspoređuje toplotu koju isijava električni grijač po čitavoj unutrašnjosti aparata.

Termostat omogućuje korisniku da izabere temperaturu, do koje želi da aparat zagrije posudu.

Vruć zrak koji kruži po unutrašnjosti aparata, hitro i ravnomjerno zagrije posudu.

Oba grijaća elementa te ventilator zaštićeni su metalnom rešetkom.

Dno ladice presvučeno je posebnom podlogom koja sprječava klizanje tanjura i drugog posuđa tijekom otvaranja ili zatvaranja ladice.

Uporaba

Prije prve uporabe

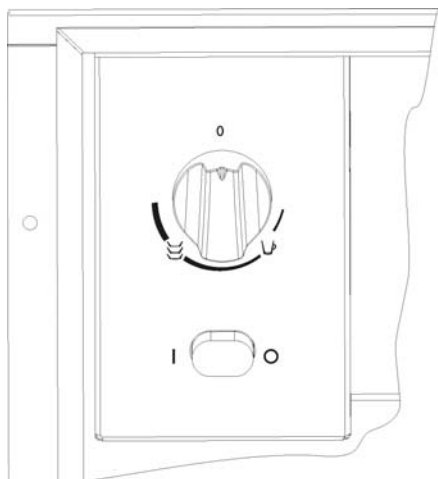
Prije prve uporabe aparat očistite s vanjske i unutrašnje strane, i pri tome se pridržavajte uputa iz poglavlja "Čišćenje i održavanje".

Zatim grijač posude uključite na maksimalnu temperaturu (vidi poglavlje "Regulacija temperature"), i uključite ga da radi barem 2 sata.

Tijekom prvog djelovanja pobrinite se da kuhinja bude temeljito prozračena.

Pojedini dijelovi aparata zaštićeni su posebnom presvlakom, stoga će tijekom prvog djelovanja nastajati neprijatan vonj, koji će zajedno s eventualnim dimom koji bi se pri tome mogao razviti, ubrzo nestati; niti neprijatan miris, niti dim ne znače da je aparat u kvaru, ili da je krivo priključen.

Kontrolna ploča



Na kontrolnoj ploči nalazi se gumb za izbor temperature, te prekidač za paljenje/gašenje aparata. Kontrolna table je dostupna samo kad je ladica otvorena.

Ko je ladica zatvorena, prozorčić na prednjoj ploči aparata omogućuje da provjerite dali kontrolna lampica djelovanja svijetli.

Uporaba grijača za posudu

Grijač za posudu koristite prema slijedećem postupku:

- Posudu stavite u ladicu.
- Okretanjem gumba termostata u određeni položaj izaberite željenu temperaturu.
- Uključite aparat pritiskom na prekidač za uključenje, koji će pri tome zasvijetliti.
- Zatvorite ladicu.

Ladicu ne zatvarajte prejako, jer se može ponovno otvoriti.

Prije no što počnete vaditi vruću posudu iz ladice, isključite je pritiskom na prekidač za paljenje/gašenje.




Podešavanje temperature

Okretanjem gumba termostata možete birati temperaturu između 30 i 80 °C.

Nikad ne pokušajte gumb termostata na silu pomaći lijevo od položaja "0", ili desno od maksimalnog položaja, jer time možete oštetiti aparat.

Čim je postignuta izabrana temperatura, grijanje se isključuje. Kad temperatura padne pod izabranu vrijednost, grijanje se ponovno uključuje.

Temperaturna ljestvica nije označena stvarnim vrijednostima temperature, izraženim u °C, nego simbolima, koji odgovaraju optimalnim temperaturama za pojedine vrste posude.

-  približno 40°C
za šalice i čaše. Ova regulacija omogućava da se vrući sadržaj šalica ili čaša ne ohladi prebrzo, a šalicu ili čašu još uvijek možete sigurno uhvatiti golom rukom, a da se ne opečete.
-  približno 60°C
Za vrlo tanke tanjure. Hrana koju postavite na zagrijane tanjure ostaje duže vrijeme topla, a tanjure ipak možete dodirivati bez neprijatnosti.
-  približno 80°C. Za uobičajene tanjure. Vrijeme zagrijavanja je između 30 i 60 minuta.


Uporaba

Vrijeme zagrijavanja

Vrijeme zagrijavanja ovisi o više čimbenika:

- Materijal i debljina posude
- Količina posude
- Raspored posude u ladici
- Izbor temperature

Stoga nije moguće navesti precizno vrijeme zagrijavanja, koje bi važno bilo za pojedinu regulaciju.

Kao neko općenito pravilo možemo navesti slijedeće vrijednosti trajanja zagrijavanja, kad je termostat na poziciji , a zagrijavanje posude je ravnomjerno:

Količina posude	Vrijeme (min)
6 servirnih kompleta	30 – 35

Tijekom dužeg korištenja grijača za posudu sami ćete postupno najbolje ocijeniti koje regulacije su najbolje za vašu posudu.

Kapacitet grijača za posudu

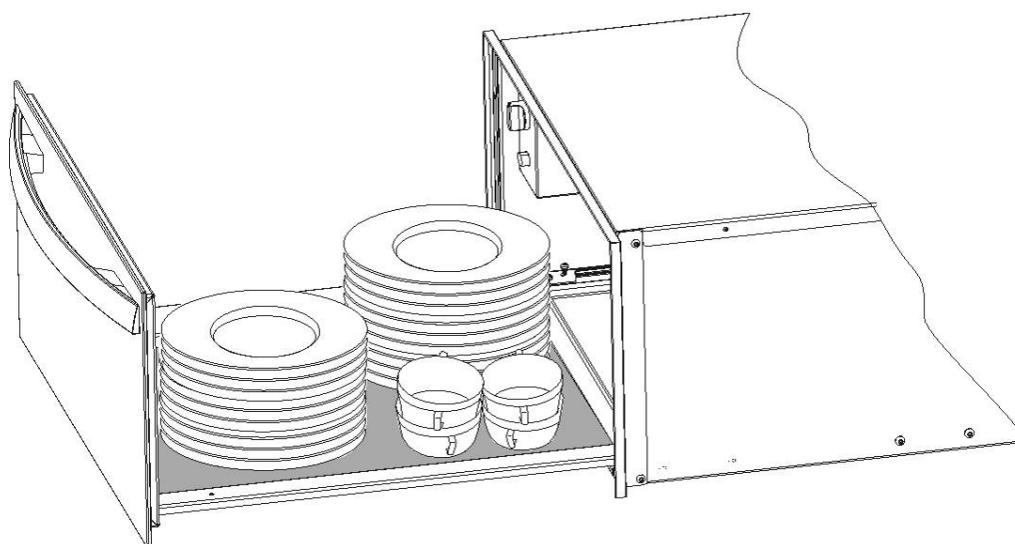
Kapacitet aparata ovisi o veličini i obliku predmeta, odnosno posude koju slažete u ladicu. Ladica ima mjesta za slaganje posude, koja zajednički nije teža od 25 kg.

U nastavku navodimo nekoliko primjera kombinacija posude:

- Posuda za 6 servirnih kompleta:
 - 6 velikih plitkih tanjura Ø 28 cm
 - 6 tanjura za juhu Ø 10cm
 - 1 (servirna) posuda Ø 22 cm
 - 1 posuda Ø 19 cm
 - 1 posuda Ø 17 cm
 - 2 velika tanjura / pladnja Ø 36 cm

Moguće su i slijedeće kombinacije:

- 20 velikih plitkih tanjura Ø 28 cm
- 36 tanjura za juhu Ø 22 cm
- 30 zdjelica za juhu Ø 10cm
- 10 velikih plitkih tanjura Ø 28cm
- 10 tanjura za juhu Ø 22 cm
- 10 tanjura za pizze Ø 36 cm
- 80 šalica za espresso
- 40 šalica za cappuccino
- 30 čaša
- 18 tanjura za juhu Ø 22 cm; 2 jušnika 21 cm × 18 cm
- Itd.



Čišćenje i održavanje

Čišćenje je jedina radnja, koja je potrebna za održavanje aparata.

Upozorenje! Prije čišćenja, grijač posude obavezno morate isključiti iz električne mreže. Izvucite utikač iz utičnice ili prekinite dovod elektrike u grijač posude (osiguračem ili posebnim prekidačem).

Ne upotrebljavajte agresivna ili abrazivna sredstva za čišćenje, grube spužve ili oštre predmete, jer mogu ostaviti mrlje, odnosno ogrebotine.

Ne upotrebljavajte visokotlačne ili parne aparate za čišćenje.

Prednji dio aparata i kontrolna ploča

Grijač za posudu možete čistiti samo vlažnom krpom. Ako je vrlo zamazan, dodajte nekoliko kapljica deterdženta za ručno pranje posuđa u vodu kojom perete aparat. Zatim obrišite površine suhom krpom.

Za grijače posude s prednjom stranicom iz nehrđajućeg čelika možete koristiti posebne proizvode za njegu nehrđajućeg čelika. Ti proizvodi sprječavaju da se površine prebrzo opet zamažu. Mekom krpom nanosite tanak sloj tog proizvoda na površinu aparata.

Za grijače posude s prednjom stranicom iz aluminija koristite blago sredstvo za čišćenje sta i meku krpom koja ne pušta vlakna. Brišite u vodoravnom smjeru, i ne pritišćite prejako na površinu, jer je aluminij osjetljiv na ogrebotine i rezove.

Unutrašnjost grijača posude

Unutrašnjost grijača posude redovito čistite vlažnom krpom. Ako je aparat jaše zamazan, dodajte nekoliko kapljica deterdženta za ručno pranje posuđa u vodu kojom perete unutrašnjost aparata. Temeljito obrišite površine suhom krpom.

Pazite da voda ne uđe u otvore za kruženje zraka.

Grijač posude upotrijebite tek kad je posve suh.

Podloga protiv klizanja

Za lakše čišćenje ladice možete odstraniti podlogu protiv klizanja.

Podlogu možete očistiti ručno, i to toplom vodom i nekoliko kapljica deterdženta za ručno pranje posuđa. Nakon čišćenja podlogu temeljito obrišite i ostavite da se osuši.

Podlogu protiv klizanja ponovno stavite na svoje mjesto tek kad je posve suha.

Što učiniti ako grijač posude ne radi?

UPOZORENJE! Bilo kakav popravak aparata smije obaviti samo specijalizirana stručna osoba. Svaki popravak kojeg izvrši osoba, koja za to nije ovlaštena od strane proizvođača, je opasan.

Prije no što pozovete servisnu službu, molimo Vas da provjerite slijedeće:

- **Posuda se dovoljno ne zagrije.** Provjerite slijedeće:

- Dali ste uključili aparat;
- Dali ste izabrali pravu temperaturu;
- Dali posuda prekriva otvore za kruženje zraka;
- Dali se je posuda zagrijavala dovoljno dugo.

Vrijeme zagrijavanja ovisno je o više čimbenika, kao što su:

- materijal, iz kojeg je izrađena posuda, te njena debljina;

- količina posude;
- raspored posude;

- **Posuda se uopće ne zagrije.** Provjerite slijedeće:

- Dali se čuje zvuk rada ventilatora; ako ventilator djeluje, vjerojatno je oštećen grijač; ako ventilator ne djeluje, najvjerojatnije je došlo do kvara na ventilatoru.
- Provjerite dali su pregorjeli osigurači, odnosno dali su se uključili sigurnosni prekidači.

- **Posuda se zagrije prejako.**

- Možda je došlo do kvara na gumbu termostata, odnosno gumbu za izbor temperature.

- **Prekidač za paljenje/gašenje ne zasvijetli.**

- Signalna lampica prekidača je pregorjela.

Spoštovani kupec,

Najprej se vam želimo zahvaliti, da ste izbrali naš proizvod. Prepričani smo, da bo ta sodoben, funkcionalen in praktičen grelnik posode, izdelan iz vrhunskih materialov, povsem izpolnil vaša pričakovanja.

Prosimo vas, da pozorno preberete navodila v tej knjižici, saj boste le tako z uporabo grelnika za posodo dosegli optimalne rezultate.

PROSIMO, SHRANITE DOKUMENTACIJO ZA TA PROIZVOD, SAJ BOSTE MORDA INFORMACIJE IZ NJE POTREBOVALI TUDI V PRIHODNJE.

POZOR!

Da bi bili deležni ugodnosti, ki jih nudi naša garancija, je potrebno poslati "Potrdilo o garanciji"; ko zaprosite za tehnično pomoč, je potrebno predložiti račun o nakupu grelnika posode, opremljen z žigom trgovine, v kateri ste kupili aparat, in datumom.

Če tega pogoja ne izpolnite, garancija ne bo veljavna.

Navodila za uporabo imejte vedno pri roki. Če grelnik posode posodite, priložite tudi navodila za uporabo.

Zaščita okolja

Odstranitev in odlaganje embalaže



Embalaža tega proizvoda je opremljena z znakom Zelena pika.

Prosimo, da vse materiale uporabljene za embalažo tega proizvoda, npr. karton, peno iz polistirena ter plastično folijo, zavržete v ustrezne kontejnerje. Tako boste poskrbeli, da bodo ti materiali reciklirani in ponovno uporabljeni.

Odstranitev in odlaganje odslužene opreme



Evropska direktiva 2002/96/EC o ravnanju z odpadnimi električnimi in elektronskimi napravami (WEEE) določa, da gospodinjskih električnih aparatov ni dovoljeno odlagati v običajne sisteme za odvoz trdnih komunalnih odpadkov.

Odslužene aparate je potrebno zbirata ločeno, da bi optimizirali recikliranje in ponovno uporabo materialov, uporabljenih za posamezne komponente, ter preprečili morebitno škodo za zdravje ljudi ter škodo v okolju. Na vseh tovrstnih proizvodih mora biti simbol prekrižanega kontejnerja, ki naj opominja na obvezo ločenega zbiranja teh proizvodov, ko so odsluženi.

Potrošniki naj se obrnejo na pristojne lokalne organe ali na svojega prodajalca ter prosijo za informacije o ustreznih lokacijah za odlaganje odsluženih gospodinjskih aparatov.

Preden se znebite starega aparata, poskrbite, da ne bo več uporaben, in sicer tako, da odrežete električni priključni kabel aparata ter ga zavržete

Vsebina

Navodila za namestitev	36
Pred namestitvijo	36
Namestitev.....	36
Priključitev na električno omrežje	37
Varnostna navodila.....	38
Opozorila in nasveti glede uporabe aparata.....	39
Opis aparata	40
Osnovne komponente	40
Kako deluje grelnik za posodo.....	40
Uporaba	41
Pred prvo uporabo.....	41
Upravljalna plošča	41
Uporaba grelnika za posodo.....	41
Nastavitev temperature	41
Čas segrevanja.....	42
Čiščenje in vzdrževanje	43
Sprednji del aparata ter upravljalna plošča.....	43
Notranjost grelnika posode	43
Podloga proti drsenju.....	43
Kaj storiti, če grelnik posode ne deluje?	44
Namestitev.....	45
Možnosti kombinacij	45

Navodila za namestitvev

Pred namestitvijo

Preverite, če se napetost, navedena na napisni tablici aparata, ujema z napetostjo v električnem omrežju, na katerega nameravate priključiti aparat.

Odprite predal ter iz njega **odstranite vse pripomočke**; prav tako odstranite vso embalažo.

Pozor! Sprednja oz. čelna površina grelnika za posodo je morda prekrita z **zaščitno plastjo oz. folijo**. Pred prvo uporabo grelnika posode previdno odstranite to folijo.

Prepričajte se, da grelnik posode ni nikakor poškodovan. Preverite, če se predal ustrezno odpisa in zapira. Če ugotovite poškodbo, pokličite servisno službo.

Pozor: vtičnica mora biti po namestitvi grelnika posode lahko dostopna.

Grelnik posode namestite zgolj v kombinaciji s tistimi aparati oz. napravami, ki jih navaja proizvajalec. **Če grelnik namestite v kombinaciji z drugimi aparati, garancija ne bo veljavna, saj v takem primeru ni mogoče zagotoviti pravilnega delovanja grelnika posode.**

Namestitvev

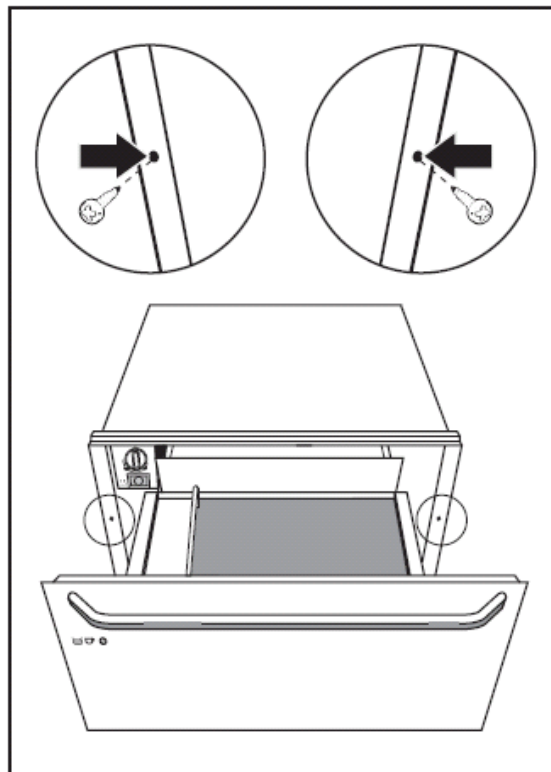
Če nameravate grelnik za posodo vgraditi v kombinaciji z drugim aparatom, mora biti v ohišju pritrjena vmesna polica, ki bo nosila težo obeh aparatov.

Aparat, ki ga želite vgraditi v kombinaciji z grelnikom posode, postavite neposredno na to polico; ločna polica ni potrebna.

Za vgradnjo aparata, ki ga kombinirate z grelnikom posode, upoštevajte navodila, priložena k temu aparatu.

Dimenzije in mere, pomembne pri namestitvi, so navedene v milimetrih **v načrtih na koncu te knjižice**. Upoštevajte naslednji postopek:

1. Grelnik posode postavite na polico in ga potisnite v notranjost odprtine, in sicer tako da je v sredini ter povsem poravnan s sprednjim delom pohištvenega elementa.
2. Preverite, če je okvir grelnika posode ustrezno uravnan ter če je enakomerno naslonjen na polico.
3. Odprite predal ter z dvema priloženima vijakoma pritrdite grelnik posode na stranice pohištvenega elementa.



Navodila za namestitev

Priključitev na električno omrežje

Grelnik posode je opremljen s priključnim električnim kablom za enofazni tok. Priporočamo, da **aparat priključite preko vtičnice, ki bo tudi po namestitvi aparata lahko dostopna.**

Če nameravate grelnik posode trajno oz. neposredno priključiti na električno omrežje, naj takšno povezavo opravi ustrezno usposobljen strokovnjak. V tem primeru je potrebno aparat priključiti a električno omrežje preko vse-polarne

(omni-polarne) varovalke oz. stikala, pri katerem razdalja med kontakti znaša vsaj 3 mm.

Podatki, potrebni za električno namestitev, **so navedeni na napisni tablici grelnika posode.** Ti podatki se morajo ujemati s podatki, ki veljajo za omrežje, na katerega nameravate priključiti aparat.

OPOZORILO: GRELNIK POSODE JE POTREBNO OZEMLJITI.

Proizvajalec in prodajalec ne prevzemata nikakršne odgovornosti za poškodbe ljudi in živali ter materialno škodo, nastalo v primeru neupoštevanja teh navodil.

Varnostna navodila



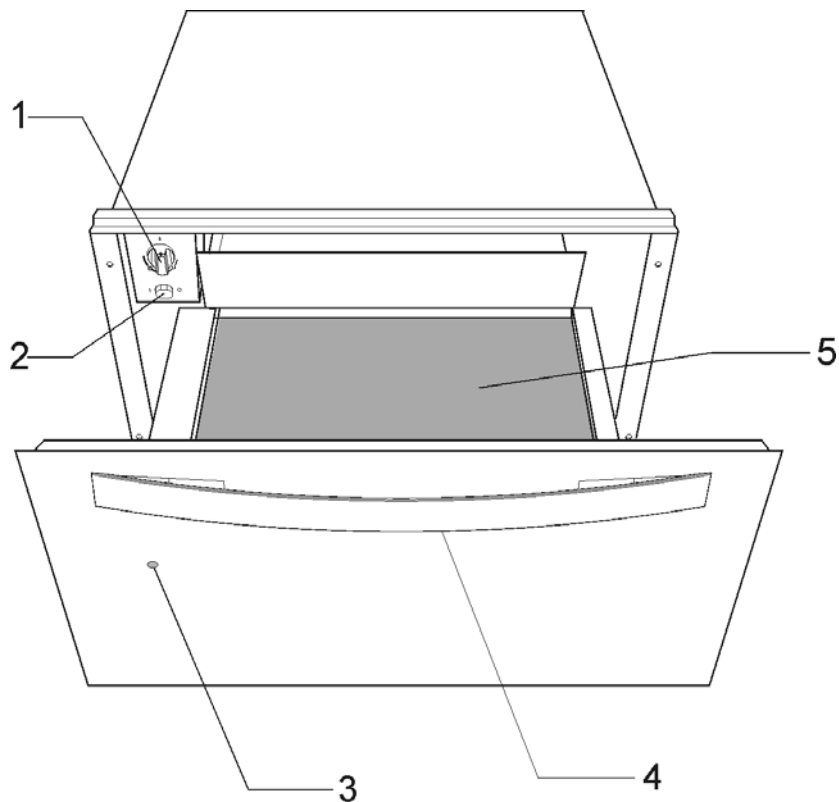
- **Opozorilo!** Preden priključite aparat na električno omrežje, primerjajte podatke o napetosti in frekvenci, navedene na napisni tablici aparata s podatki o električnem omrežju, na katerega nameravate aparat priključiti. Če se podatki ne ujemajo, lahko nastanejo težave. Če ste v dvomih, se posvetujte s strokovnjakom za električne napeljave.
- **Opozorilo!** Če iz priključnega kabla odstranite vtikač, mora aparat namestiti in priključiti strokovnjak. Pokličite ustrezno usposobljenega strokovnjaka za elektrotehniko, ki pozna in upošteva trenutno veljavne varnostne standarde. Proizvajalec ne odgovarja za škodo, ki nastane zaradi napak pri namestitvi ali priključitvi.
- **Opozorilo!** Električno varnost aparata lahko zagotovimo le, če je ta ozemljen. Proizvajalec ne odgovarja za škodo ali poškodbe, ki nastanejo kot posledica neobstoječega ali pomanjkljivega sistema zaščite napeljave (npr. električni udar).
- **Opozorilo!** Aparat uporabljajte šele, ko ste ga namestili v njegov končni položaj. Le tako boste poskrbeli, da uporabniki ne bodo mogli priti v stik z električnimi komponentami.
- **Opozorilo!** Nikoli ne odpirajte okvirja aparata. Morebiten stik z deli, ki prevajajo električni tok, ali spremembe na električnih ali mehanskih komponentah predstavljajo nevarnost za uporabnike in lahko onemogočijo pravilno delovanje aparata.
- **Opozorilo!** Popravila in vzdrževanje, posebej na delih, ki prevajajo električni tok, sme opraviti le strokovnjak oz. serviser, pooblaščen s strani proizvajalca aparata. **Proizvajalec ter prodajalec ne prevzemata nikakršne odgovornosti** za poškodbe ljudi ali živali, ali za materialno škodo, ki nastane kot posledica popravil in vzdrževalnih opravil, opravljenih s strani nepooblaščenih oseb.
- **Opozorilo!** V času garancijskega obdobja smejo popravila izvajati le serviserji, pooblašeni s strani proizvajalca. V nasprotnem primeru je škoda, ki nastane kot posledica takšnega popravila, izključena iz garancije.
- **Opozorilo!** Pred začetkom namestitve ali popravila je potrebno aparat izključiti iz električnega omrežja oz. vira električne energije. To storite na naslednji način:
 - izklopite ustrezne varovalke ali stikala v električni omarici; ali pa
 - izvlecite vtikač iz vtičnice. Pri tem nikoli ne vlecite za kabel oz. priključno vrvico temveč držite sam vtikač.

Opozorila in nasveti glede uporabe aparata

- Aparat izpolnjuje trenutno veljavne varnostne standarde. Neustrezna uporaba aparata lahko ogrozi uporabnika.
- Pred prvo uporabo aparata pozorno preberite navodila za uporabo. Tako boste preprečili tveganje poškodbe ali materialne škode.
- Grelnik posode je namenjen izključno uporabi v gospodinjstvu.
- Grelnik posode uporabljajte izključno za segrevanje posode. Kakršna koli druga uporaba aparata je nesprejemljiva in je lahko nevarna. Proizvajalec ne prevzema odgovornosti za okvare ali napake, ki so posledica neustrezne oz. napačne uporabe aparata.
- Ne uporabljajte aparata za segrevanje hrane ali pijače, za ohranjanje njihove temperature, ali za kuhanje le-teh. Kondenzat iz hrane ali pijač lahko povzroči korozijo (rjavenje) v aparatu.
- Odvisno od izbrane temperature ter časa delovanja lahko temperatura v notranjosti aparata doseže 80°C. Zato se pri jemanju posode iz aparata zaščitite s kuhinjskimi rokavicami ali suho krpo.
- Bodite posebej pozorni na otroke in ne dovolite, da se igrajo v bližini aparata. Če aparat nenamena vklopijo, se ta segreje in povzroči resne opekline.
- Otroci smejo uporabljati aparat brez neposrednega nadzora odraslih samo v primeru, če so natančno poučeni o varni uporabi aparata ter znajo prepoznati potencialno nevarno situacijo, ki nastane v primeru neustrezne uporabe aparata.
- Ne sedajte na predal in ne obešajte se nanj, saj lahko tako poškodujete teleskopska vodila. Maksimalna obremenitev predala znaša 25 kilogramov.
- Ne shranjujte sintetičnih oz. plastičnih posod ali drugih hitro vnetljivih predmetov v grelniku za posodo. Ko aparat vklopate, se lahko takšni predmeti stalijo ali vnamejo. **Nevarnost požara.**
- Ne uporabljajte aparata za segrevanje zraka v kuhinji. Zaradi visokih temperatur se lahko vnetljivi predmeti v bližini aparata vnamejo.
- Ne čistite aparata z visokotlačnimi ali parnimi napravami za čiščenje. Para lahko poškoduje električne komponente ter povzroči kratek stik. Ob večkratni uporabi lahko para pod tlakom poškoduje tudi površino ter ostale komponente aparata.
- Ko prenehate z uporabo aparata ob koncu njegove življenjske dobe, ga izključite iz električnega omrežja ter odstranite priključni kabel, da aparat ne bi predstavljal nevarnosti, če bi se, denimo, z njim igrali otroci.

Opis aparata

Osnovne komponente



- | | |
|---|--------------------------|
| 1. Gumb za nastavitev temperature (termostat) | 4. Ročaj |
| 2. Stikalo za vklop / izklop (zasveti) | 5. Podloga proti drsenju |
| 3. Signalna lučka za delovanje | |

Kako deluje grelnik za posodo

Aparat je opremljen s sistemom za kroženje toplega zraka. Ventilator razporedi toploto, ki jo odda električni grelnik, po vsej notranjosti aparata.

Termostat omogoča uporabniku, da nastavi temperaturo, do katere želi da aparat segreje posodo.

Vroč zrak, ki kroži po notranjosti aparata, hitro in enakomerno segreje posodo.

Oba grelna elementa ter ventilator sta zaščitena s kovinsko rešetko.

Na dnu predala je nameščena posebna podloga, ki preprečuje drsenje krožnikov in druge posode med odpiranjem in zapiranjem predala.

Uporaba

Pred prvo uporabo

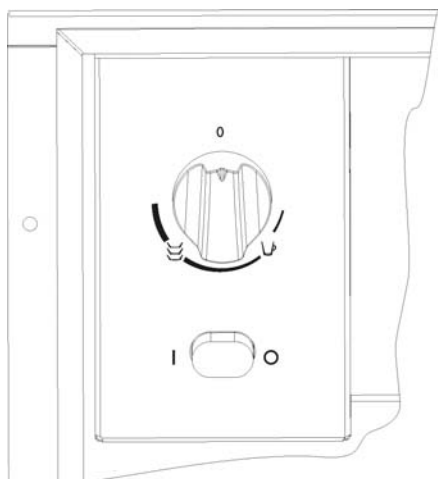
Pred prvo uporabo aparata ga očistite tako z zunanje kot iz notranje strani, pri tem pa upoštevajte navodila iz poglavja "Čiščenje in vzdrževanje".

Nato nastavite grelnik posode na maksimalno temperaturo (glej poglavje "Nastavitev temperature") in ga vklopite za vsaj 2 uri.

Med tem poskrbite, da bo kuhinja temeljito prezračena.

Posamezni del aparata so zaščiteni s posebno snovjo, zato bo med prvim delovanjem nastal neprijeten vonj. Ta bo, skupaj z morebitnim dimom, ki lahko pri tem nastane, kmalu izginil; ne vonj ne dim ne pomenita napake v zvezi z aparatom ali priklopom le-tega

Upravljalna plošča



Na upravljalni plošči se nahajata gumb za izbiro temperature ter stikalo za vklop / izklop. Upravljalna plošča je vidna le, ko je predal odprt.

Ko je predal zaprt, vam okence na sprednji plošči aparata omogoča, da preverite, če deluje.

Uporaba grelnika za posodo

Grelnik za posodo uporabite po naslednjem postopku:

- Posodo postavite v predal.
- Z obračanjem gumba termostata na ustrezen položaj izberite zeleno temperaturo.
- Vklopite aparat s pritiskom na stikalo za vklop, ki bo pri tem zasvetilo.
- Zaprite predal.

Predala ne zaprite premočno, saj se lahko ponovno odpre.

Preden vzamete segreto posodo iz predala, izklopite le-tega s pritiskom na stikalo za vklop / izklop.

Nastavitev temperature

Z obračanjem gumba termostata lahko nastavite temperature med 30 in 80 °C.

Nikoli ne poskušajte gumba termostata na silo premakniti levo od položaja "0" ali desno od položaja za maksimalno nastavitev, saj lahko s tem poškodujete aparat.

Takoj ko je dosežena nastavljena temperatura, se gretje izklopi. Ko temperatura pade pod izbrano vrednost, se gretje ponovno vklopi.

Temperaturna lestvica ni označena z dejanskimi vrednostmi temperature, izraženimi v °C, temveč s simboli, ki ustrezajo optimalnim temperaturam za posamezne vrste posode.

- ☐ približno 40°C
za skodelice in kozarce. Ta nastavitev omogoča, da se vroča vsebina skodelic ali kozarcev ne ohladi prehitro, še vedno pa lahko skodelico primete z golo roko ne da bi se opekli.
- ≡ približno 60°C
Za zelo tanke krožnike. Hrana, ki jo postavite na segrete krožnike, bo dalj časa ostala topla, krožnikov pa se še vedno lahko dotaknete, ne da bi bilo to neprijetno.
- ≡ približno 80°C. Za običajne krožnike. Čas segrevanja je med 30 in 60 minutami.


Uporaba

Čas segrevanja

Na čas segrevanja vpliva več dejavnikov:

- Material ter debelina posode
- Količina posode
- Razporeditev posode v predalu
- Nastavitev temperature

Zato ni mogoče navesti natančnega časa segrevanja za posamezne nastavitve.

Kot splošno pravilo lahko navedeno naslednje vrednosti trajanja segrevanja, ko je termostat na nastavitvi , segrevanje posode pa je enakomerno:

Količina posode	Čas (min)
6 pogrinjkov	30 – 35

Z uporabo grelnika za posodo boste postopoma sami ugotovili, kje so najboljše nastavitve za vašo posodo.

Kapaciteta grelnika za posodo

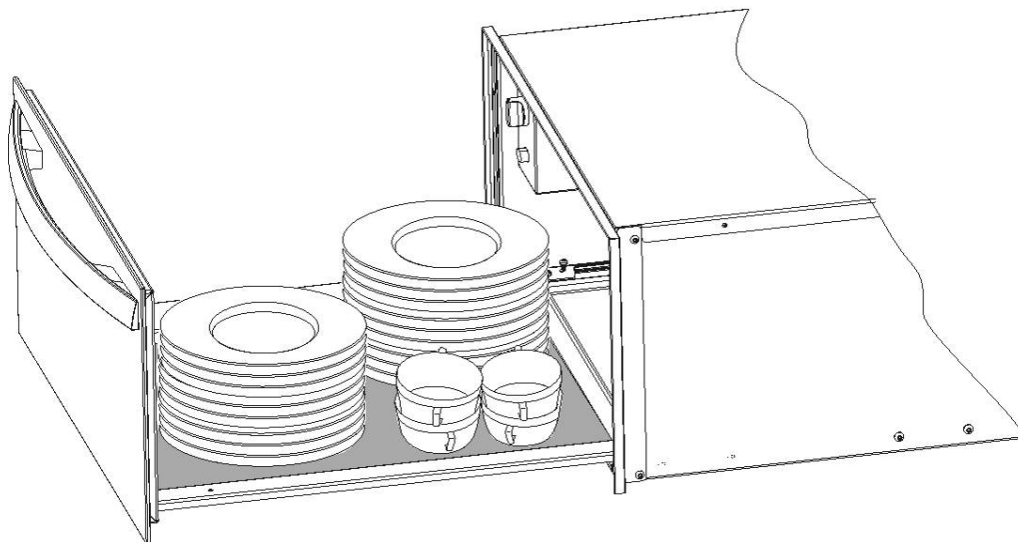
Kapaciteta aparata je odvisna od velikosti ter oblike predmetov, t.j. posode, ki jo vstavite v predal. V predal lahko naložite posodo, ki skupaj ne tehta več kot 25 kg.

V nadaljevanju navajamo nekaj primerov kombinacij posode:

- Posoda za 6 pogrinjkov:
 - 6 velikih plitvih krožnikov Ø 28 cm
 - 6 krožnikov za juho Ø 10cm
 - 1 (servirna) posoda Ø 22 cm
 - 1 posoda Ø 19 cm
 - 1 posoda Ø 17 cm
 - 2 velika krožnika / pladnja Ø 36 cm

Možne pa so tudi naslednje kombinacije:

- 20 velikih plitvih krožnikov Ø 28 cm
- 36 krožnikov za juho Ø 22 cm
- 30 skledic za juho Ø 10cm
- 10 velikih plitvih krožnikov Ø 28cm
- 10 krožnikov za juho Ø 22 cm
- 10 krožnikov za pizze Ø 36 cm
- 80 skodelic za espresso
- 40 skodelic za cappuccino
- 30 kozarcev
- 18 krožnikov za juho Ø 22 cm; 2 jušnika 21 cm × 18 cm
- ltd.



Čiščenje in vzdrževanje

Čiščenje je edino redno vzdrževalno opravilo, ki ga terja aparat.

Opozorilo! Pred čiščenjem je potrebno grelnik posode izključiti iz električnega omrežja. Izvlecite vtikač iz vtičnice ali izklopite tokokrog za grelnik posode (z varovalko ali s stikalom).

ne uporabljajte agresivnih ali abrazivnih čistil, grobih gob ali ostrih predmetov, saj lahko ti povzročijo madeže ali praske.

Ne uporabljajte visokotlačnih ali parnih čistilnikov.

Sprednji del aparata ter upravljalna plošča

Grelnik za posodo lahko čistite zgolj z vlažno krpo. Če je zelo umazan, dodajte nekaj kapljic detergenta za ročno pomivanje posode v vodo, s katero umivate aparat.

Nato obrišite površin s suho krpo.

Pri grelnikih posode s sprednjo stranico iz nerjavečega jekla lahko uporabite posebne proizvode za nego nerjavečega jekla. Ti proizvodi preprečujejo, da bi se površine kmalu spet umazale. Z mehko krpo nanesite tanko plast tega proizvoda na površino aparata.

Za grelnike posode s sprednjo stranico iz aluminija pa uporabite nežno čistilo za steklo ter mehko krpo, ki ne pušča vlaken. Brišite v vodoravni smeri, ne da bi premočno pritiskali na površino, saj je aluminij občutljiv na praske in reze.

Notranjost grelnika posode

Redno čistite notranjost grelnika posode z vlažno krpo. Če je aparat močno umazan, dodajte nekaj kapljic detergenta za ročno pomivanje posode v vodo, s katero pomivate notranjost aparata.

Temeljito obrišite površine s suho krpo.

Poskrbite, da voda ne bo vstopila v reže za kroženje zraka.

Grelnik posode uporabite le, ko je povsem suh.

Podloga proti drsenju

Za lažje čiščenje predala lahko podlogo proti drsenju odstranite.

Podlogo lahko očistite ročno, in sicer s toplo vodo in nekaj kapljicami detergenta za ročno pomivanje posode.

Po čiščenju podlogo temeljito posušite.

Podlogo proti drsenju ponovno namestite šele, ko je povsem suha.

Kaj storiti, če grelnik posode ne deluje?

OPOZORILO! Kakršno koli popravilo aparata sme opraviti le specializiran strokovnjak. Vsako popravilo, ki ga opravi oseba, ki za to ni pooblaščen s strani proizvajalca, je nevarno.

Preden pokličete servisno službo, prosimo, preverite naslednje:

- **Posoda se ne segreje dovolj.** Preverite naslednje:
 - Ali ste vklopili aparat;
 - Ali ste izbrali ustrezno temperaturo;
 - Ali posoda prekriva odprtine oz. reže za kroženje zraka;
 - Ali se je posoda segrevala dovolj dolgo.

Čas segrevanja je odvisen od več dejavnikov, kot so:

- material, iz katerega je izdelana posoda, ter njena debelina.
- Količina posode.

- Razporeditev posode.

- **Posoda se sploh ne segreje.** Preverite naslednje:

- Ali slišite zvok delujočega ventilatorja; Če ventilator deluje, je najbrž poškodovan grelnik; če ventilator ne deluje, je najbrž prišlo do okvare na ventilatorju.
- Preverite, če so pregorele varovalke oz. če so se sprožila varnostna stikala.

- **Posoda se segreje premočno.**

- Morda je prišlo do napake na gumbu termostata oz. gumbu za izbiro temperature.

- **Stikalo za vklop / izklop ne zasveti.**

- Signalna lučka v stikalu je pregorela.

Montaž / Beszerelés / Postavljanje / Namestitev

Możliwości kombinacji / Kombinációs lehetőségek / Moguće kombinacije / Možnosti kombinacij

