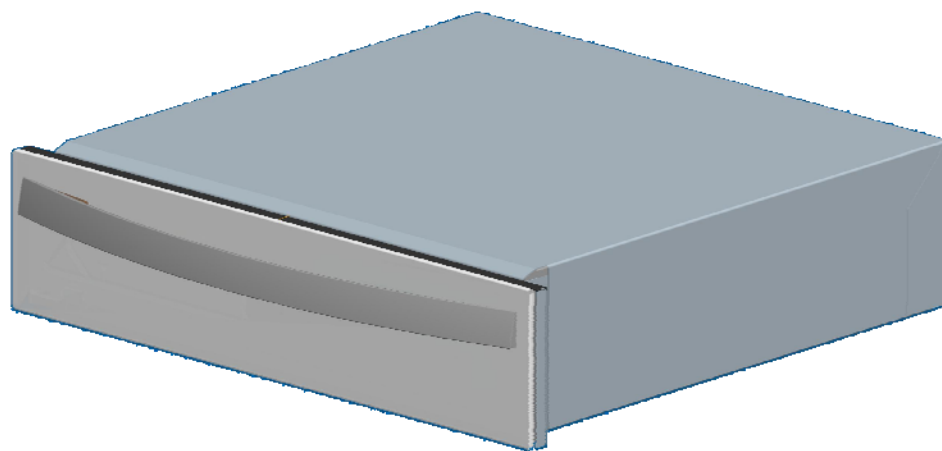


Instruktioner

Käyttö

Bruksanvisning

Instruksjoner



BWD 1102 AX

BWD 1102 X

gorenje

Kære kunde!

Tak, fordi du har købt dette apparat. Vi er overbevist om, at denne moderne, funktionelle og praktiske varmeskuffe af høj kvalitet til fulde vil leve op til dine forventninger.

Vi beder dig læse denne brugsanvisning grundigt, så du får mest mulig gavn af din nye varmeskuffe.

GEM BRUGSANVISNINGEN TIL DETTE APPARAT TIL EVENTUEL FREMTIDIG BRUG.

BEMÆRK!

For at kunne gøre brug af garantien, skal du indsende garantikortet, og når du rekvirerer teknisk assistance skal du fremvise købsbeviset fra forretningen, hvor du købte apparatet.

Hvis dette ikke kan opfyldes, bortfalder garantien.

Opbevar altid brugsanvisningen på et sted, hvor du nemt kan finde den. Hvis du overdrager apparatet til andre, skal brugsanvisningen følge med.

Miljøbeskyttelse

Bortskaffelse af emballagen

Emballagen er mærket Grüne Punkt.

Bortskaf emballagematerialerne som f.eks. pap, polystyren og plast i de relevante containere. På denne måde kan du sikre, at materialerne genvindes korrekt.

Bortskaffelse af udtjente apparater

I henhold til EU-direktiv 2002/96/EØF om Affald fra elektriske og elektroniske produkter (WEEE) må husholdningsapparater ikke bortskaffes sammen med det almindelige husholdningsaffald.

Aflever det udtjente apparat på din lokale genbrugsstation, så materialerne kan genvindes og genbruges, og så apparatet ikke medfører risiko for menneskers helbred og miljø. Symbolet med en affaldsbeholder med et kryds over skal findes på sådanne apparater, så brugeren mindes om sin pligt til at bortskaffe det udtjente apparat korrekt.

Kontakt din lokale genbrugsstation eller salgsstedet for at få oplyst, hvor du kan komme af med det udtjente apparat.

Før du bortskaffer apparatet, skal du trække stikket ud af stikkontakten og klippe ledningen over, så apparatet ikke kan bruges mere.

Indhold

| | |
|---|-----------|
| Installationsanvisninger | 3 |
| Før installation | 3 |
| Indbygning | 3 |
| Elektrisk tilslutning | 4 |
| Sikkerhedsanvisninger | 5 |
| Forholdsregler ved brug | 6 |
| Beskrivelse af apparatet | 7 |
| Apparatets dele | 7 |
| Varmeskuffens funktion | 7 |
| Brug | 8 |
| Før du tager apparatet i brug | 8 |
| Kontrolpanel | 8 |
| Brug af varmeskuffen | 8 |
| Temperaturindstilling | 8 |
| Opvarmningstid | 9 |
| Rengøring og vedligehold | 10 |
| Front og kontrolpanel | 10 |
| Indvendig rengøring | 10 |
| Rengøring af den skridsikre måtte | 10 |
| Fejlafhjælpning | 11 |
| Montering | 45 |
| Kombinationsmuligheder | 45 |

Installationsanvisninger

Før installation

Før tilslutning skal du kontrollere, at den spænding, der angives på typeskiltet, svarer til hjemmets strømforsyning.

Åbn skuffen og tag alle tilbehørsdele og emballagedele ud.

Vigtigt! Apparatets front kan være belagt med en beskyttende film. Tag omhyggeligt filmen af, før du tager apparatet i brug.

Kontroller, at apparatet ikke er beskadiget på nogen måde. Kontroller, at skuffen kan åbnes og lukkes korrekt. Hvis apparatet er beskadiget, skal du kontakte salgsstedet.

Vigtigt: Strømkvikket skal være let tilgængeligt, når apparatet er monteret.

Apparatet må kun indbygges sammen med de apparater, som anbefales af producenten. **Hvis varmeskuffen indbygges sammen med andre apparater end disse, bortfalder garantien, og det er ikke sikkert, at apparatet fungerer korrekt.**

Indbygning

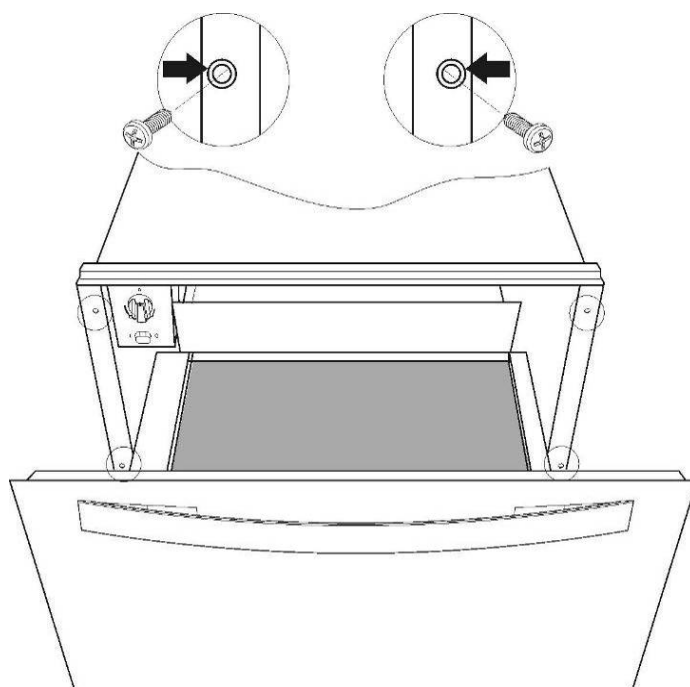
Hvis du indbygger varmeskuffen sammen med et andet apparat, skal der være en fast hylde i kabinettet, som kan bære vægten af begge apparater.

Apparater, som skal indbygges sammen med varmeskuffen, skal anbringes direkte oven på varmeskuffen uden hylde.

Følg endvidere indbygningsvejledningen til det apparat, som skal indbygges sammen med varmeskuffen.

De relevante installationsmål er angivet i mm i **diagrammerne sidst i dette hæfte**. Gør som følger:

1. Anbring varmeskuffen på hylden, og skub den ind i kabinettet, så den står præcis midt i og med fronten ved kabinettets yderkant.
2. Kontroller, at varmeskuffen er i vater, og at den er anbragt korrekt på hylden.
3. Åbn skuffen, og skru varmeskuffen fast til kabinettet ved hjælp af de to medfølgende skruer.



Installationsanvisninger

Elektrisk tilslutning

Apparatet er udstyret med ledning og stik til enfaset strømforsyning. Vi anbefaler, at **stikket sluttes til en stikkontakt, som er let tilgængelig efter installationen.**

Hvis apparatet skal monteres permanent, skal installationen foretages af en autoriseret installatør. Ved fast installation skal elledningerne være forsynet med en kredsløbsafbryder, så apparatet kan isoleres fra strømforsyningen i alle

poler, med en afstand mellem terminalerne på mindst 3 mm i åben position.

Før tilslutning skal du kontrollere, at den spænding, **der angives på typeskiltet,** svarer til hjemmets strøminstallation.

ADVARSEL: VARMESKUFFEN SKAL JORDFORBINDES.

Producenten og forhandleren kan ikke holdes ansvarlige for skader på mennesker, dyr eller ting som følge af, at installationsanvisningerne ikke følges.

Sikkerhedsanvisninger



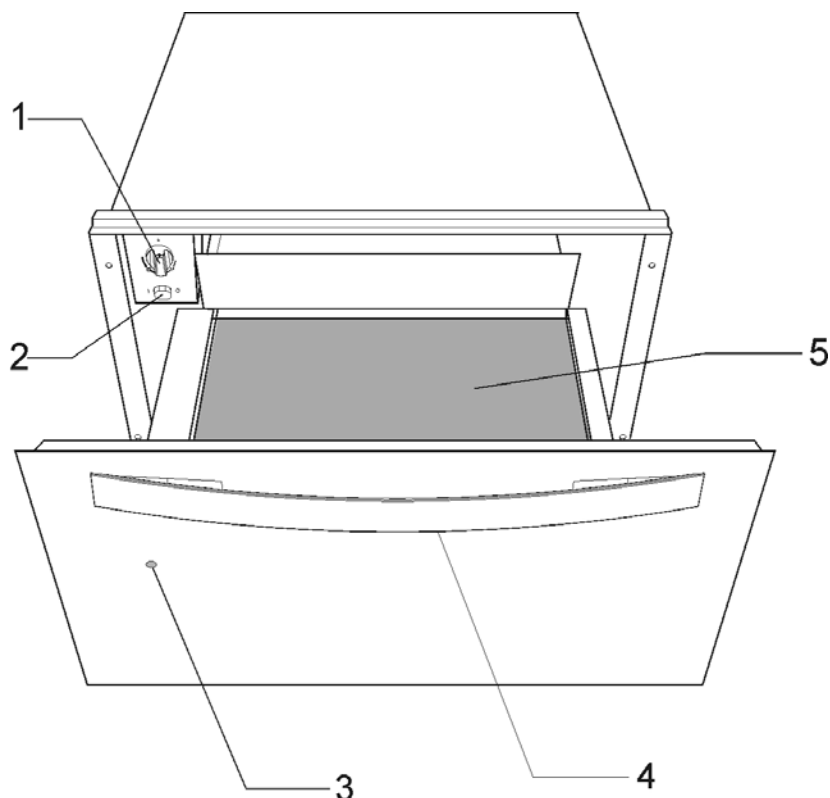
- **Advarsel!** Før tilslutning skal du kontrollere, at den spænding og frekvens, der angives på typeskiltet, svarer til monteringsstedets strømforsyning. Hvis monteringsstedets spænding ikke stemmer overens med apparatets, kan der opstå problemer. Hvis du er i tvivl, skal du kontakte en autoriseret installatør.
- **Advarsel!** Hvis strømstikket er fjernet, skal installationen foretages af en autoriseret installatør. Kontakt en autoriseret installatør, som kender og overholder alle sikkerhedsregler. Producenten kan ikke holdes ansvarlig for skader som følge af fejlinstallation.
- **Advarsel!** Apparatet er kun sikkert at bruge, hvis det er jordforbundet. Producenten kan ikke holdes ansvarlig for skader (eller elektrisk stød) som følge af mangler eller fejl ved installationens sikkerhed.
- **Advarsel!** Brug kun apparatet, når det er installeret og monteret korrekt. Kun på denne måde kan det sikres, at brugeren ikke kan komme til at berøre apparatets elektriske dele.
- **Advarsel!** Åbn eller afmonter aldrig apparatets ramme. Du kan komme i kontakt med strømførende dele, og ændringer af elektriske eller mekaniske dele kan medføre forringet sikkerhed eller fejlfunktion.
- **Advarsel!** Reparation og vedligehold, især af dele som kan være strømførende, må kun udføres af en autoriseret installatør. **Producenten og forhandleren kan ikke holdes ansvarlige for skader** på mennesker, dyr eller ting som følge af, at apparatet er blevet repareret eller vedligeholdt af ikke-autoriserede personer.
- **Advarsel!** I løbet af garantiperioden må reparationer kun foretages af teknikere, der er godkendt af producenten. Hvis dette ikke overholdes, bortfalder garantien på enhver følgeskade, der måtte opstå på grund af den pågældende reparation.
- **Advarsel!** Apparatet må ikke være sluttet til strømforsyningen, når det installeres eller repareres. For at apparatet er afbrudt fra strømforsyningen, skal et af følgende forhold være opfyldt:
 - Sikringen i relæet er taget ud, eller relæet er slået fra.
 - Stikket er taget ud af stikkontakten. Træk aldrig i ledningen for at tage stikket ud af stikkontakten, men tag i stedet fat om selve stikket.

Forholdsregler ved brug

- Apparatet lever op til de gældende sikkerhedsstandarder. Forkert brug af apparatet kan udsætte brugeren for fare.
- Læs brugsanvisningen grundigt, før du bruger apparatet første gang. På den måde undgår du at komme til skade, og du undgår at beskadige apparatet.
- Varmeskuffen er udelukkende beregnet til brug i private husholdninger!
- Varmeskuffen er kun beregnet til opvarmning af service. Enhver anden brug er kan være farlig og er ikke tilladt. Producenten kan ikke holdes ansvarlig for nedbrud eller fejl som følge af forkert eller uhensigtsmæssig brug af apparatet.
- Brug ikke apparatet til at opvarme, tilberede eller holde mad eller drikke varme. Dampen fra mad eller drikke kan forårsage rust i apparatet.
- Afhængigt af den valgte temperatur og driftstid, kan temperaturen i apparatet nå op på 80 °C. Brug derfor handsker eller grydelapper, når du tager servicet ud af varmeskuffen.
- Vær særligt forsigtig, hvis der er børn i nærheden, og lad dem ikke lege tæt på apparatet. Hvis apparatet ved en fejl tændes, vil det varme op og kan forårsage forbrænding.
- Børn må kun bruge apparatet, hvis de hele tiden er under opsyn af voksne, og hvis de har fået en grundig instruktion i brugen af apparatet og er bevidst om de farer, der kan opstå, hvis apparatet bruges uhensigtsmæssigt.
- Hæng ikke på skuffen, og sid ikke på skuffen, da det vil beskadige teleskopskinnerne. Skuffens maksimale belastning er 25 kg.
- Opbevar ikke beholdere af kunststof eller letantændelige genstande i varmeskuffen. Når du tænder for apparatet, kan sådanne genstande smelte eller antænde. **Brandfare**
- Brug ikke apparatet som varmekilde i køkkenet. Den høje temperatur kan få letantændelige genstande tæt på apparatet til at bryde i brand.
- Brug ikke højtryksrensere eller damprensere til at rengøre apparatet med. Dampen kan påvirke de elektriske dele og forårsage kortslutning. Vandtrykket kan også skade apparatets overflade og dele på længere sigt.
- Når apparatet er udtjent, skal du afbryde det fra strømforsyningen og klippe ledningen over, så apparatet ikke udgør en risiko, hvis f.eks. børn leger med det.

Beskrivelse af apparatet

Apparatets dele



1. Tænd/sluk-knap (med lys)
2. Temperaturvælger (termostat)
3. Kontrollampe

4. Håndtag
5. Skridsikker måtte

Varmeskuffens funktion

Apparatet er udstyret med et varmluftssystem. En ventilator blæser varmen fra et varmelegeme rundt indvendigt i skuffen.

Du kan indstille den ønskede temperatur på temperaturvælgeren.

Den varme luftstrøm varmer hurtigt og jævnt servicet op.

En metalrist beskytter varmelegemet og ventilatoren.

Der ligger en skridsikker måtte i bunden af skuffen, så servicet ikke glider, når du åbner og lukker skuffen.

Før du tager apparatet i brug

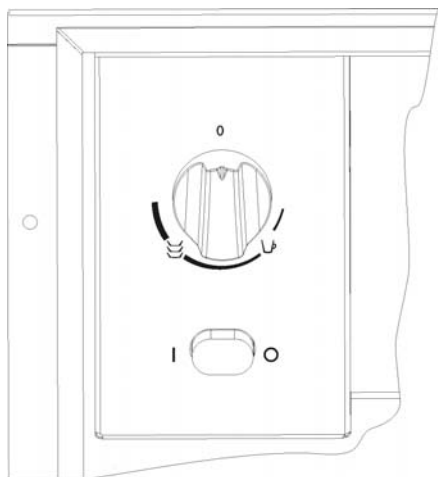
Før du tager apparatet i brug for første gang, skal du rengøre det indvendigt og udvendigt i henhold til vejledningen i afsnittet Rengøring og vedligehold.

Derefter skal du tænde for varmeskuffen og lade den varme i mindst 2 timer. Drej temperaturvælgeren til den maksimale indstilling (se afsnittet Temperaturindstilling).

Sørg for god udluftning i køkkenet imens.

Apparatets dele er beskyttet med et særligt materiale. Derfor forekommer der lugt fra apparatet ved første opvarmning. Det er helt normalt, at der forekommer lugt og eventuelt også røg, og det forsvinder efter kort tid.

Kontrolpanel



Kontrolpanelet har en tænd/sluk-knap og en temperaturvælger. Kontrolpanelet er kun synligt, når skuffen er åben.

Når skuffen er lukket, kan du se om varmeskuffen er tændt ved at kigge forrest på skuffen.

Brug af varmeskuffen

For at bruge varmeskuffen skal du gøre som følger:

- Anbring servicet i skuffen.
- Indstil den ønskede temperatur ved at dreje temperaturvælgeren.
- Tænd for varmeskuffen ved at trykke på tænd/sluk-knappen, så den lyser.
- Luk skuffen.

Luk ikke skuffen for hårdt, da den så kan gå op igen.

Sluk varmeskuffen på tænd/sluk-knappen, inden du tager det varme service ud.

Temperaturindstilling

Du kan indstille temperaturen til mellem 30 og 80 °C ved at dreje temperaturvælgeren.

Tving ikke temperaturvælgeren forbi positionerne 0 eller maks, da den så kan tage skade.

Når den indstillede temperatur er opnået, slukkes varmelegemet. Når temperaturen falder til under den indstillede temperatur, tændes varmelegemet igen.

Temperaturskalaen er ikke mærket med absolutte værdier i °C, men i stedet med symboler, som angiver den optimale temperatur til forskellige typer service:

- ☪ cirka 40 °C til kopper og glas.
Varme drikke holdes bedre varme, og man kan stadig løfte kopperen eller glasset uden at brænde sig.
- ☩ cirka 60 °C.
Til fint service. Maden holder sig varm i længere tid på opvarmede tallerkener. Ved denne temperatur kan man stadig røre ved tallerkenen, uden at det er ubehageligt.
- ☨ cirka 80 °C. Til normalt service. Her er opvarmningstiden mellem 30 og 60 minutter.


Brug

Opvarmningstid

Opvarmningstiden afhænger af flere faktorer:

- Servicets materiale og tykkelse
- Mængden af service
- Hvordan servicet er anbragt i skuffen
- Temperaturindstillingen

Det er derfor ikke muligt at angive nøjagtige opvarmningstider.

Du kan dog bruge det nedenstående som rettesnor ved temperaturindstillingen  til jævn opvarmning af servicet:

| Mængde | Tid (minutter) |
|--------|----------------|
|--------|----------------|

| | |
|------------------------|---------|
| Service til 6 personer | 30 – 35 |
|------------------------|---------|

Efterhånden som du lærer din varmeskuffe at kende, finder du også de optimale indstillinger til dit service.

Kapacitet

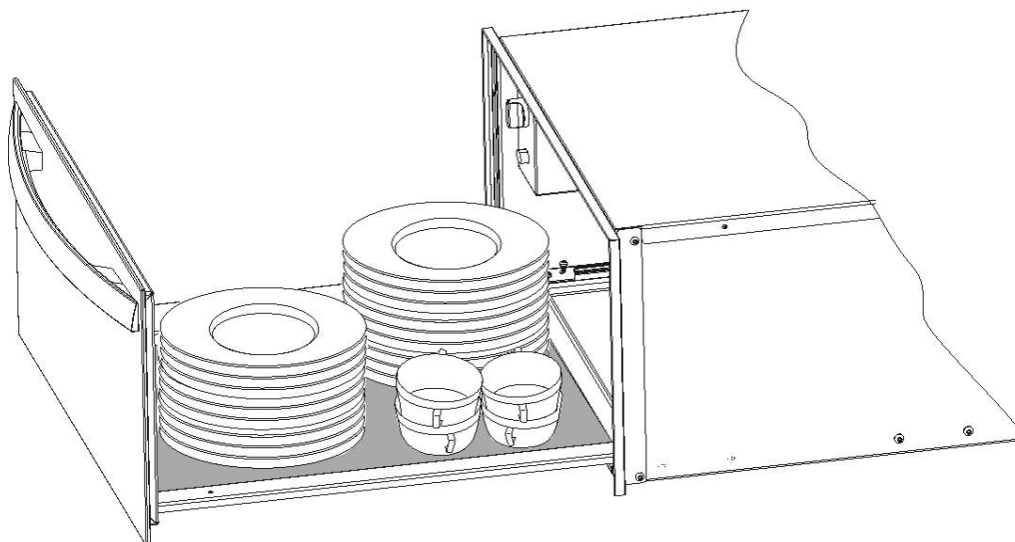
Varmeskuffens kapacitet afhænger af servicets størrelse. Skuffens maksimale belastning er 25 kg.

Du kan f.eks. anbringe servicet i skuffen som følger:

- Service til 6 personer:
 - 6 middagstallerkener, Ø 28 cm
 - 6 suppeskåle, Ø 10 cm
 - 1 fad, Ø 22 cm
 - 1 fad, Ø 19 cm
 - 1 fad, Ø 17 cm
 - 2 store fade, Ø 36 cm

eller én af følgende:

- 20 middagstallerkener, Ø 28 cm
- 36 suppetallerkener, Ø 22 cm
- 30 suppeskåle, Ø 10 cm
- 10 middagstallerkener, Ø 28 cm
- 10 suppeskåle, Ø 22 cm
- 10 pizzatallerkener, Ø 36 cm
- 80 espressokopper
- 40 cappuccinokopper
- 30 glas
- 18 suppetallerkener, Ø 22 cm; 2 suppeterriner, 21x18 cm
- Osv.



Rengøring og vedligehold

Rengøring er den eneste form for vedligehold, der skal foretages regelmæssigt.

Advarsel! Apparatet skal afbrydes fra strømforsyningen inden rengøring. Tag stikket ud af stikkontakten, eller slå relæet fra.

Brug ikke skrappe eller slibende rengøringsmidler, skuresvampe eller spidse genstande, da de kan efterlade mærker eller pletter på apparatet.

Brug ikke højtryksrensere eller damprensere til at rengøre apparatet med.

Front og kontrolpanel

Rengør varmeskuffen med en hårdt opvredet klud. Hvis den er meget snavset, kan du hælde nogle få dråber opvaskemiddel i vandet.

Tør overfladen af med en tør klud.

Til varmeskuffer med front i rustfrit stål kan du bruge specielle plejemidler til rustfrit stål. Disse plejemidler beskytter overfladen mod snavs i en periode. Påfør et tyndt lag med en blød klud.

Til varmeskuffer med front i aluminium skal du bruge glasrens og en blød fnugfri klud. Tør overfladen af vandret, da aluminium let får ridser eller mærker.

Indvendig rengøring

Tør regelmæssigt skuffen af indvendigt med en fugtig klud. Hvis den er meget snavset, kan du hælde nogle få dråber opvaskemiddel i vandet.

Tør overfladen af med en tør klud.

Pas på, at der ikke kommer vand ind i åbningen til ventilatoren.

Varmeskuffen skal være helt tør, inden du bruger den igen.

Rengøring af den skridsikre måtte

Den skridsikre måtte kan tages ud, så det er nemmere at rengøre skuffen.

Rengør måtten med varmt vand tilsat nogle få dråber opvaskemiddel.

Lad den tørre helt.

Den skridsikre måtte skal tørre helt, inden du lægger den på plads i skuffen.

Fejlafhjælpning

ADVARSEL! Enhver reparation skal udføres af en autoriseret installatør. Lad ikke andre personer forsøge at reparere apparatet, da det er farligt.

Før du kontakter en reparatør, skal du foretage følgende fejlfinding:

- **Varmeskuffen varmer ikke nok op.** Kontroller, om:
 - der er tændt for apparatet,
 - den korrekte temperatur er valgt,
 - hullerne ved ventilatoren ikke er tildækkede,
 - og om apparatet været tændt tilstrækkeligt længe til at opnå den ønskede temperatur.

Opvarmningstiden afhænger af flere faktorer, blandt andet:

- Servicets materiale og tykkelse.

- Mængden af service.
- Hvordan servicet er anbragt i skuffen.
- **Varmeskuffen varmer slet ikke.** Kontroller, om:
 - du kan høre, at ventilatoren kører. Hvis ventilatoren kører, skyldes fejlen varmelegemet. Hvis ventilatoren ikke kører, skyldes fejlen ventilatoren.
 - Kontroller også, om relæet er slået fra, eller om sikringen er sprunget.
- **Servicet varmes for meget op.**
 - Temperaturvælgeren er gået i stykker.
- **Tænd/sluk-knappen lyser ikke.**
 - Pæren er sprunget.

Hyvä asiakas,

aivan ensiksi haluamme kiittää tuotteemme valinnasta. Olemme varmoja, että tämä moderni, funktionaalinen ja käytännöllinen astianlämmitin, joka on valmistettu parhaista materiaaleista, vastaa kaikkia odotuksiasi.

Suosittelimme lukemaan käyttöohjeet huolellisesti, jotta voit saavuttaa parhaat tulokset astianlämmittimen käytössä.

SÄILYTÄ NÄMÄ OHJEET TULEVAA KÄYTTÖÄ VARTEN.

HUOMIO!

Jotta takuumme on voimassa, lähetä meille Takuutodistus. Kun pyydät huoltoapua, sinun täytyy esittää astianlämmittimen ostokuitti, jossa on myyjän leima ja päiväys.

Jos nämä ehdot eivät täyty, takuu ei ole voimassa.

Säilytä käyttöohjeet aina laitteen läheisyydessä. Jos lainaat astianlämmittimen jollekin toiselle, lainaa myös käyttöohjeet!

Ympäristönsuojelu

Pakkauksen hävittäminen

Pakkauksella on vihreä piste -merkki.

Lajittele kaikki pakkausmateriaalit, kuten pahvit, styroxmuovit ja muovikääreet asianmukaisesti keräysastioihin. Näin varmistat, että pakkausmateriaalit päätyvät kierrätykseen.

Käytöstä poistetun laitteen hävittäminen

Eurooppalaisen sähkö- ja elektronilaiteromujen (WEEE) käsittelemistä koskevan direktiivin 2002/96/EY mukaan kotitalouksien sähkölaitteita ei saa viedä normaalin kotitalousjätteen keräyspisteeseen.

Vanhat laitteet vietään erilliseen keräyspisteeseen, jotta komponenttimateriaalit saadaan talteen ja kierrätetään mahdollisimman tehokkaasti. Näin estetään myös mahdolliset terveys- ja ympäristöhaitat. Kaikissa tällaisissa tuotteissa tulee olla yliviivatun roskasäiliön kuva muistuttamassa ihmisiä tuotteen viemisestä erilliseen keräyspisteeseen.

Kuluttajat voivat ottaa yhteyttä paikallisiin viranomaisiin tai laitteen myyneeseen liikkeeseen ja kysyä lisätietoja vanhojen sähkölaitteiden keräyspisteistä.

Tee laite käyttökelvottomaksi ennen kierrättämistä vetämällä virtajohto irti ja katkaisemalla ja hävittämällä se.

Sisällysluettelo

| | |
|--|-----------|
| Asennusohjeet | 14 |
| Ennen asentamista | 14 |
| Asennus | 14 |
| Sähköliitäntä | 15 |
| Turvallisuusohjeet | 16 |
| Käyttöön liittyvät varotoimenpiteet | 17 |
| Laitteen kuvaus | 18 |
| Tärkeimmät osat | 18 |
| Astianlämmittimen toimintaperiaate | 18 |
| Käyttö | 19 |
| Ennen ensimmäistä käyttökertaa | 19 |
| Ohjauspaneeli | 19 |
| Astianlämmittimen käyttö | 19 |
| Lämpötilan valitseminen | 19 |
| Kuumennusajat | 20 |
| Puhdistus ja huolto | 21 |
| Laitteen etuosa ja ohjauspaneeli | 21 |
| Astianlämmittimen sisäpuoli | 21 |
| Liukuestematto | 21 |
| Mitä teen, jos astianlämmitin ei toimi? | 22 |
| Asennus | 45 |
| Yhdistelmävaihtoehdot | 45 |

Asennusohjeet

Ennen asentamista

Tarkista, että tulojännite on sama tietokilvessä ja virtalähteessä, jota aiot käyttää.

Avaa laatikko, ota **lisätarvikkeet ulos** ja poista pakkausmateriaalit.

Huomautus! Astianlämmittimen etupinnassa voi olla **suojakelmu**. Poista suojakelmu huolellisesti ennen astianlämmittimen ensimmäistä käyttökertaa.

Varmista, että laite ei ole vaurioitunut millään lailla. Tarkista, että laatikko avautuu ja sulkeutuu oikein. Jos havaitset vaurioita, ota yhteyttä huoltoon.

Huomautus: pistorasian tulee olla helppopääsyisessä paikassa astianlämmittimen asentamisen jälkeen.

Astianlämmitin tulee yhdistää kiinteästi vain valmistajan ilmoittamiin laitteisiin. **Jos astianlämmitin yhdistetään muihin laitteisiin, takuu raukeaa, sillä silloin ei voida enää taata, että astianlämmitin toimii oikein.**

Asennus

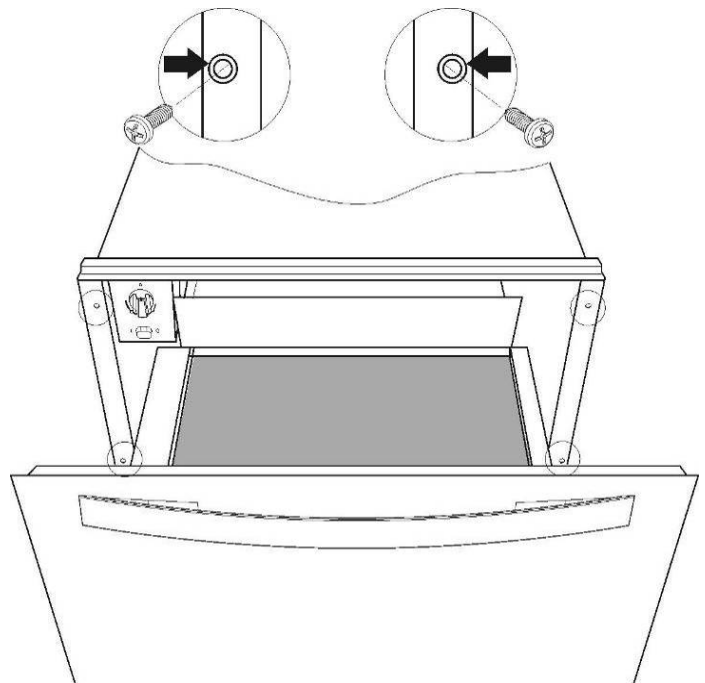
Jotta astianlämmitin voidaan yhdistää muihin laitteisiin, sijoituspaikassa tulee olla kiinteä välilyly, joka kantaa molempien laitteiden painon.

Astianlämmittimeen yhdistettävä laite pannaan sen päälle. Erillistä hyllyä ei tarvita.

Asenna astianlämmittimeen yhdistetty laite noudattamalla asianmukaisia ohjeita ja asennusohjeita.

Tarpeelliset asennusmitat ilmoitetaan millimetreinä **piirroksissa näiden ohjeiden lopussa**. Toimi seuraavasti:

1. Pane astianlämmitin hyllylle ja liu'uta se syvennykseen niin, että laite on hyllyn keskellä ja sen etuosa on tasoissa hyllyn reunojen kanssa.
2. Tarkista, että astianlämmittimen runko on suorassa ja tasaisesti hyllyllä.
3. Avaa laatikko ja kiinnitä astianlämmittimen reunoista kahdella mukana toimitetulla ruuvilla.



Asennusohjeet

Sähköliitäntä

Astianlämmitimessä on virtajohto ja pistoke yksivaihevirrälle. Suosittelemme kytkemään **pistokkeen pistorasiaan, joka on helppopääsyisessä paikassa asennuksen jälkeen.**

Jos astianlämmitin asennetaan pysyvästi, pätevän sähkömiehen tulee suorittaa asennus. Tällöin laite tulee kytkeä virtapiiriin kaikkinaisella katkaisimella ja kosketinten väliin pitää jäädä vähintään 3 mm tilaa.

Sähköliitääntä koskevat tiedot ovat astianlämmitin **tietokilvessä.** Tietojen tulee vastata sen pistorasian tietoja, johon laite kytketään.

VAROITUS: ASTIANLÄMMITIN TÄYTYY MAADOITTAA.

Valmistaja ja jälleenmyyjät eivät ota vastuuta ihmisille, eläimille ja omaisuudelle koituvista vahingoista, jos näitä asennusohjeita ei noudateta.

Turvallisuusohjeet



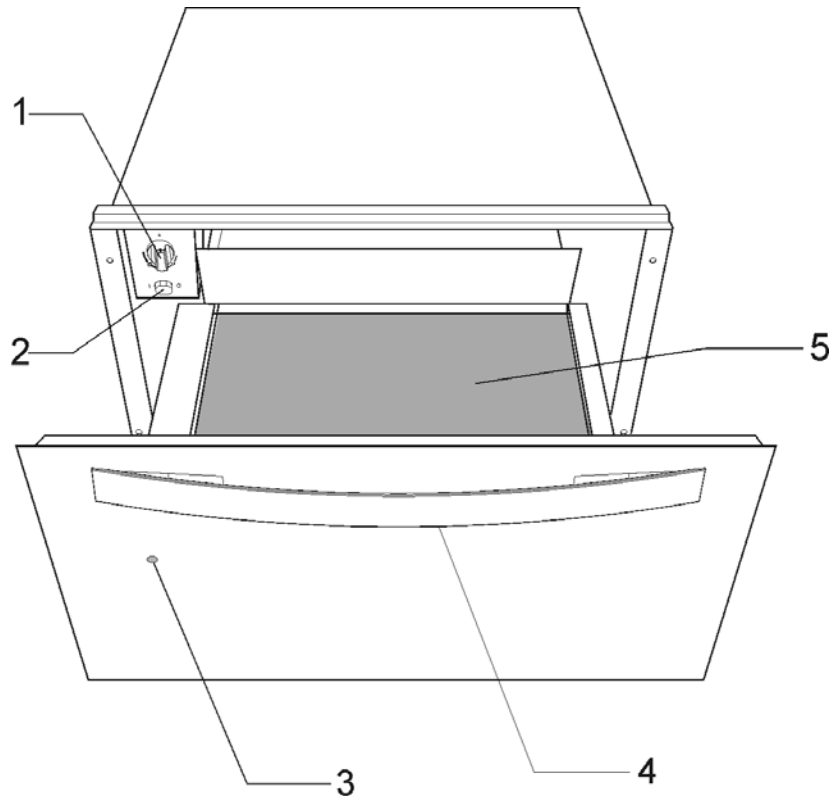
- **Varoitus!** Vertaa tietokilven sähkömerkintöjä (jännite ja taajuus) käytettävän virtalähteen tietoihin ennen laitteen kytkemistä virtapiiriin. Jos tiedot eivät ole yhdenmukaiset, seurauksena voi olla ongelmia. Mikäli olet epävarma, kysy asiaa sähkömieheltä.
- **Varoitus!** Jos virtajohdon pistoke on irrotettu, sähkömiehen täytyy asentaa ja kytkeä laite. Ota yhteyttä pätevään sähkömieheen, joka tuntee nykyiset turvastandardit ja noudattaa niitä. Valmistaja ei ole vastuussa vaurioista, jotka johtuvat asennus- ja kytkentävirheistä.
- **Varoitus!** Laitteen sähköturvallisuus voidaan taata vain, jos se on maadoitettu. Valmistaja ei ole vastuussa vaurioista, jotka johtuvat asennuksen suojajärjestelmän puuttumisesta tai sen vioista (esim. sähköisku).
- **Varoitus!** Käytä laitetta vasta sitten, kun se on asennettu kiinteästi. Vain näin voidaan varmistaa, että käyttäjät eivät koske laitteen sähköosiin.
- **Varoitus!** Älä koskaan avaa laitteen runkoa. Mahdolliset kosketukset sähköjohtojen kanssa tai sähköjärjestelmän tai mekaanisten osien muutokset voivat vaarantaa käyttäjän turvallisuuden ja haitata laitteen virheetöntä toimintaa.
- **Varoitus!** Valmistajan valtuuttaman sähkömiehen tulee tehdä etenkin sähköisten osien korjaus- ja huoltotyöt. **Valmistaja ja jälleenmyyjät eivät ole vastuussa** ihmisille, eläimille ja omaisuudelle koituneista vahingoista, jotka johtuvat valtuuttamattoman henkilön tekemistä korjaus- ja huoltotoista.
- **Varoitus!** Takuuaikana korjauksia saa tehdä vain valmistajan valtuuttama sähkömies. Muussa tapauksessa korjauksesta johtuvat vahingot eivät kuulu takuun piiriin.
- **Varoitus!** Laite tulee irrottaa virtalähteestä asennus- ja korjaustöiden ajaksi. Irrota laite virtalähteestä jollakin seuraavista tavoista:
 - Irrota sulaketaulun sulake / kytke virta pois katkaisimella.
 - Irrota pistoke pistorasiasta. Irrota pistoke pistorasiasta vetämällä pistokkeesta. Älä koskaan vedä virtajohdosta.

Käyttöön liittyvät varotoimenpiteet

- Tämä laite noudattaa nykyisiä turvallisuusstandardeja. Laitteen asiaton käyttö voi vaarantaa käyttäjän turvallisuuden.
- Lue käyttöohjeet huolellisesti ennen kuin käytät laitetta ensimmäisen kerran. Näin vältät vammautumisen tai laitteen vaurioitumisen.
- Astianlämmitin on vain talouskäyttöön.
- Käytä astianlämmittintä vain astioiden lämmittämiseen. Muu käyttö on kielletty ja voi olla vaarallista. Valmistaja ei ole vastuussa hajoamisista tai vioista, jotka johtuvat laitteen väärästä käytöstä.
- Älä käytä laitetta ruoan tai juomien lämpimänä pitämiseen, lämmittämiseen tai valmistamiseen. Ruoasta ja juomista haihtuva kosteus voi johtaa laitteen ruostumiseen.
- Valitusta lämpötilasta ja käyttöajasta riippuen laitteen sisälämpötila voi nousta 80 °C:een. Suojaa kätesi patalapuilla tai uunikintaalla, kun otat astiat pois astianlämmittimestä.
- Ole erityisen varovainen lasten kanssa, äläkä anna heidän leikkiä laitteen lähetyvillä. Jos laite käynnistetään vahingossa, se kuumenee ja voi aiheuttaa vakavia palovammoja.
- Lasten tulee antaa käyttää laitetta ilman aikuisen valvontaa vain, jos heitä on opastettu laitteen turvallisessa käytössä ja tunnistamaan vaaratilanteet, joita voi syntyä, jos laitetta käytetään väärin.
- Älä istu äläkä riipu laatikossa. Teleskoopikiskot voivat vahingoittua. Laatikon maksimikapasiteetti on 25 kg.
- Älä säilytä synteettisestä materiaalista valmistettuja astioita tai helposti syttyviä esineitä astianlämmittimessä. Tällaiset esineet voivat sulaa tai syttyä tuleen, kun laite käynnistetään. **Tulipalovaara.**
- Älä käytä laitetta keittiön lämpötilan nostamiseen. Saavutettu korkea lämpötila voi saada laitteen lähellä olevat herkästi syttyvät esineet palamaan.
- Älä käytä puhdistuksessa korkeapaineisia tai höyrysuihkulaitteita. Höyry voi vaikuttaa sähkökomponentteihin ja aiheuttaa oikosulun. Myös höyryn paine voi vahingoittaa laitteen pintaa ja komponentteja pidemmällä aikavälillä.
- Kun laitetta ei enää käytetä, irrota se virtalähteestä ja tee virtajohdosta käyttökelvoton, jotta laite ei ole vaarallinen esimerkiksi lasten leikeissä.

Laitteen kuvaus

Tärkeimmät osat



1. Virtakytkin (merkkivalo)

2. Lämpötilansäädin (termostaatti)

3. Toimintavalo

4. Kahva

5. Liukuestematto

Astianlämmittimen toimintaperiaate

Laitteessa on lämpimän ilman kiertojärjestelmä. Tuuletin siirtää sähköisen lämmityselementin tuottamaa lämpöä laitteen sisällä.

Termostaatin avulla käyttäjä voi säätää astioiden haluttua lämpötilaa.

Kiertävä kuuma ilma lämmittää astiat nopeasti ja tasaisesti.

Lämmityselementin ja tuulettimen suojana on metalliritilä.

Laatikon pohjalla on liukuestematto, joka pitää astiat paikallaan, kun laatikko avataan ja suljetaan.

Käyttö

Ennen ensimmäistä käyttökertaa

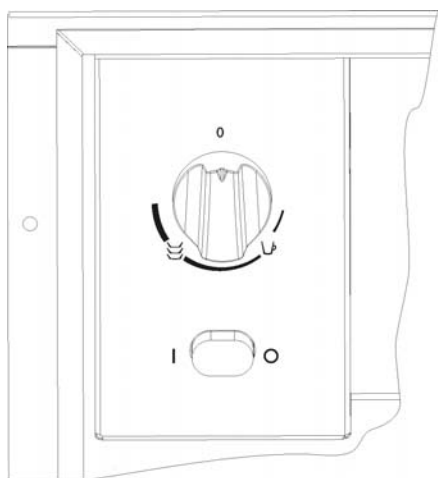
Ennen kuin käytät laitetta ensimmäisen kerran, puhdista sen sisä- ja ulkopuoli noudattamalla Puhdistus ja huolto -kohdassa annettuja puhdistusohjeita.

Kuumenna sitten astianlämmittintä vähintään kaksi tuntia. Käännä lämpötilan säädin tätä varten maksimiasentoon (katso kohta Lämpötilan valitseminen).

Varmista, että keittiössä on hyvä ilmasto, kun teet tämän.

Laitteen osat on suojattu erikoisaineella. Tästä syystä ensimmäisen kuumennuksen aikana syntyy vieras haju. Haju ja mahdollisesti syntyvä savu katoavat vähän ajan kuluttua. Ne eivät ole merkki siitä, että kytkennöissä tai laitteessa on jotain vikaa.

Ohjauspaneeli



Ohjauspaneelissa on lämpötilansäädin ja virtakytkin. Ohjauspaneeli on näkyvissä vain, kun laatikko on auki.

Kun laatikko suljetaan, voit tarkistaa, onko astianlämmitin päällä katsomalla laitteen etuosan ikkunasta.

Astianlämmittimen käyttö

Käytä astianlämmittintä seuraavasti:

- Pane astiat laatikkoon.
- Valitse haluamasi lämpötila kääntämällä termostaatti haluttuun asentoon.
- Käynnistä laite painamalla kytkintä, johon syttyy valo.
- Sulje laatikko.

Varo käyttämästä liiallista voimaa laatikkoa sulkiessasi, sillä laatikko voi aueta uudestaan.

Ennen kuin otat lämpimät astiat laatikosta, sammuta astianlämmitin painamalla virtakytkintä uudestaan.




Lämpötilan valitseminen

Termostaattia kääntämällä lämpötilaksi voidaan valita 30–80 °C.

Älä väännä termostaattia väkisin vasemmalle 0-asentoon tai oikealle maksimiasennon yli, sillä se vaurioittaa laitetta.

Heti, kun haluttu lämpötila saavutetaan, kuumennus lopetetaan. Kun lämpötila laskee asetetun lämpötilan alapuolelle, kuumennus aloitetaan uudestaan.

Lämpötiloja ei ole merkitty absoluuttisina celsiusasteina, vaan symboleilla, jotka vastaavat eri astioiden optimaalista lämpötilaa:

-  noin 40 °C kupeille ja lasille.
Tällä asetuksella kuppien ja lasien kuuma sisältö ei jäähydy niin nopeasti, mutta astiaan voidaan tarttua ilman, että se polttaa kättä.
-  noin 60 °C
Erittäin hienoille astioille. Esilämmitetyille lautasille aseteltu ruoka pysyy lämpimänä kauemmin. Näitä lautasia ja astioita voidaan edelleen käsitellä käsiä polttamatta.
-  noin 80°C. Normaaleille astioille.
Kuumennusaika on 30–60 minuuttia.

Käyttö

Kuumennusajat

Monet tekijät vaikuttavat kuumennusaikoihin:

- astioiden materiaali ja paksuus
- kuorman määrä
- astioiden asettelu
- lämpötila-asetus.

Tästä syystä on mahdotonta antaa tarkkoja lämmitysaikoja.

Ohessa on kuitenkin annettu ohjeelliset ajat termostaattiasetukselle  ja astioiden yhdenmukaiselle lämmittämiseksi:

| Kuorma | Aika (min) |
|-------------------|------------|
| 6 hengen astiasto | 30–35 |

Kun käytät astianlämmittintä enemmän, opit astioille sopivat asetukset.

Kapasiteetti

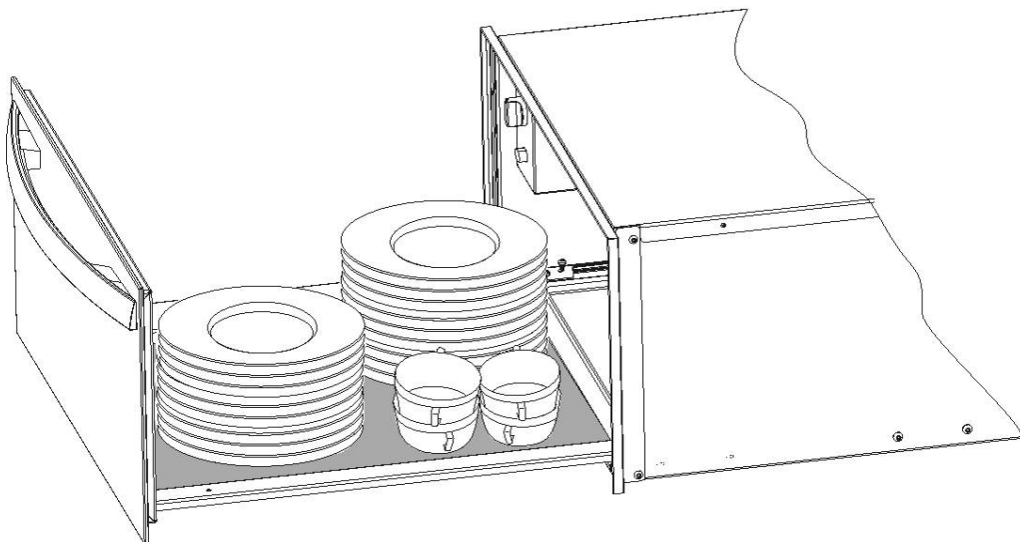
Kapasiteetti riippuu astioiden koosta. Astianlämmittimeen voidaan panna korkeintaan 25 kg:n kuorma.

Ohessa on muutamia esimerkkejä astioiden järjestämisestä.

- 6 hengen astiasto:
 - 6 matalaa lautasta Ø 28 cm
 - 6 kulhoa Ø 10 cm
 - 1 astia Ø 22 cm
 - 1 astia Ø 19 cm
 - 1 astia Ø 17 cm
 - 2 suurta lautasta Ø 36 cm

tai yksi seuraavista

- 20 matalaa lautasta Ø 28 cm
- 36 syvää lautasta Ø 22 cm
- 30 kulhoa Ø 10 cm
- 10 matalaa lautasta Ø 28 cm
- 10 syvää lautasta Ø 22 cm
- 10 pizzalautasta Ø 36 cm
- 80 espressokuppia
- 40 cappuccinokuppia
- 30 lasia
- 18 syvää lautasta Ø 22 cm, 2 liemikulhoa 21 cm x 18 cm
- jne.



Puhdistus ja huolto

Normaalisti puhdistus on ainoa tarvittava huoltotoimenpide.

Varoitus! Astianlämmittimen täytyy kytkeä irti virtalähteestä puhdistuksen ajaksi. Irrota pistoke pistorasiasta tai kytke astianlämmittimen irti virtapiiristä.

Älä käytä voimakkaita tai hankaavia puhdistusaineita, hankaussieniä tai teräviä esineitä, sillä ne voivat aiheuttaa tahroja tai hankausjälkiä.

Älä käytä puhdistuksessa korkeapaineisia tai höyrysuihkulaitteita.

Laitteen etuosa ja ohjauspaneeli

Astianlämmittimen voidaan puhdistaa kostealla liinalla. Jos se on erittäin likainen, lisää pesuveteen muutama tippa astianpesuainetta.

Pyyhi pinnat kuivalla liinalla.

Astianlämmittimet, joiden etuosa on ruostumatonta terästä, voidaan puhdistaa ruostumattomalle teräkselle tarkoitetuilla puhdistusaineilla. Nämä tuotteet estävät pintojen likaantumisen joksikin aikaa. Sivele ainetta pinnalle ohut kerros pehmeällä liinalla.

Astianlämmittimet, joiden etuosa on alumiinia, voidaan puhdistaa lasinpuhdistusaineilla ja pehmeällä nukkaamattomalla liinalla. Pyyhi vaakasuorin liikkein painamatta pintaa, sillä alumiiniin tulee helposti naarmuja.

Astianlämmittimen sisäpuoli

Puhdista astianlämmittimen sisäpuoli säännöllisesti kostealla liinalla. Jos se on erittäin likainen, lisää pesuveteen muutama tippa astianpesuainetta.

Pyyhi pinnat kuivalla liinalla.

Älä päästä vettä ilmanvaihtoaukkoon.

Käytä astianlämmittintä vasta sitten, kun se on täysin kuiva.

Liukuestematto

Liukuestematto voidaan poistaa, jotta laatikko on helpompi puhdistaa.

Matto voidaan puhdistaa käsin kuumalla vedellä ja muutamalla pisaralla astianpesuainetta.

Kuivaa matto huolellisesti.

Liukuestematto pannaan takaisin paikoilleen, kun se on täysin kuiva.

Mitä teen, jos astianlämmitin ei toimi?

VAROITUS! Asiantuntevan sähkömiehen täytyy tehdä korjaukset. Sellaisen henkilön tekemät korjaukset, jota valmistaja ei ole valtuuttanut, ovat vaarallisia.

Tarkista seuraavat asiat, ennen kuin otat yhteyttä huoltoon:

- **Astianlämmitin ei kuumene tarpeeksi.**

Tarkistettavat asiat:

- Laite on käynnistetty.
- Oikea lämpötila on valittu.
- Astiat tukkivat ilmanvaihtoaukot.
- Astia on saanut lämmitä riittävän kauan.

Kuumennusaika riippuu useasta tekijästä, kuten esimerkiksi:

- astian materiaalista ja paksuudesta
- astioiden määrästä
- astioiden asettelusta.

- **Astianlämmitin ei kuumene lainkaan.**

Tarkistettavat asiat:

- Kuulet tuulettimen äänen.
Jos tuuletin toimii, kuumennuselementti on rikki. Jos tuuletin ei toimi, tuuletin on rikki.
- Sulakkeet ovat palaneet / kytkimet ovat laenneet.

- **Astiat kuumenevat liikaa.**

- Lämpötilansäädin on rikki.

- **Virtakytkimeen ei tule valoa.**

- Kytkimen merkkivalo on palanut.

Kära kund:

Först av allt vill vi tacka dig för att du valde att köpa vår produkt. Vi är övertygade om att denna moderna, funktionella och praktiska porslinsvärmare, tillverkad av förstklassiga material, kommer att uppfylla alla dina förväntningar.

Vi ber dig läsa igenom instruktionerna i denna broschyr ytterst noga, eftersom de hjälper dig att erhålla optimala resultat när du använder din porslinsvärmare.

SPARA DOKUMENTATIONEN TILL DENNA PRODUKT FÖR FRAMTIDA REFERENS.

OBSERVERA!

För att kunna utnyttja vår garanti måste du skicka in "Garantikortet". När du begär teknisk hjälp måste du kunna uppvisa inköpskvittot på porslinsvärmaren, stämplat och daterat av den butik där du köpte apparaten.

Om detta inte uppfylls, gäller inte garantin.

Ha alltid bruksanvisningen lätt åtkomlig. Om du lånar ut porslinsvärmaren till någon, skicka även med bruksanvisningen!

Miljöskydd

Kassering av förpackning



Förpackningen är Green Point-märkt.

Sortera allt förpackningsmaterial som t.ex. pappkartong, EPS-skum och plast i lämpliga återvinningskärl. På detta sätt kan du vara säker på att förpackningsmaterialen återanvänds.



Kassering av uttjänt utrustning

Enligt det europeiska WEEE-direktivet 2002/96/EC om avfallshantering elektrisk och elektronisk utrustning, får elektriska hushållsapparater inte kastas bland hushållssoporna.

Uttjänta apparater ska lämnas in på återvinningscentraler för att optimera återvinning av komponentmaterial och förhindra potentiell skada på människors hälsa och miljön. Symbolen med en överkryssad soptunna ska sitta på alla sådana produkter för att påminna användarna om deras skyldighet att lämna in produkten till återvinning.

Kontakta din kommun eller återförsäljarbutiken för mer information om var du kan lämna in dina uttjänta elektriska apparater.

Innan du kasserar apparaten ska du göra den obrukbar genom att koppla bort strömsladden från eluttaget, klippa av strömsladden och kasta den.

Innehåll

| | |
|--|-----------|
| Installationsinstruktioner | 25 |
| Före installation | 25 |
| Installation | 25 |
| Elanslutning | 26 |
| Säkerhetsinstruktioner | 27 |
| Försiktighetsåtgärder under användning | 28 |
| Beskrivning av apparaten | 29 |
| Huvudkomponenter | 29 |
| Så här fungerar porslinsvärmaren | 29 |
| Användning | 30 |
| Innan du använder apparaten för första gången..... | 30 |
| Kontrollpanel..... | 30 |
| Använda porslinsvärmaren | 30 |
| Välja temperatur | 30 |
| Uppvärmningstider | 31 |
| Rengöring och underhåll | 32 |
| Apparatens framsida och kontrollpanel | 32 |
| Porslinsvärmarens insida | 32 |
| Matta med glidsäker yta | 32 |
| Vad ska jag göra om porslinsvärmaren inte fungerar? | 33 |
| Installation..... | 45 |
| Kombinationsmöjligheter | 45 |

Installationsinstruktioner

Före installation

Kontrollera att inspänningen som anges på märkplåten är densamma som nätströmmen i det eluttag som apparaten ska anslutas till.

Öppna lådan och **ta ut alla tillbehör** och avlägsna förpackningsmaterialet.

OBS! Porslinsvärmarens framsida kan vara täckt av en **skyddsplast**. Innan du använder porslinsvärmaren för första gången måste du noga ta bort denna skyddsplast.

Kontrollera att porslinsvärmaren inte är skadad på något sätt. Kontrollera att du kan öppna och stänga lådan ordentligt. Om du upptäcker någon skada, kontakta vår tekniska hjälpavdelning.

OBS! Eluttaget måste vara lätt att komma åt sedan porslinsvärmaren har installerats.

Porslinsvärmaren får endast byggas in i kombination med sådana apparater som specificeras av tillverkaren. **Om den byggs in i kombination med andra apparater, gäller inte garantin längre eftersom det då inte längre går att garantera att porslinsvärmaren kommer att fungera som den ska.**

Installation

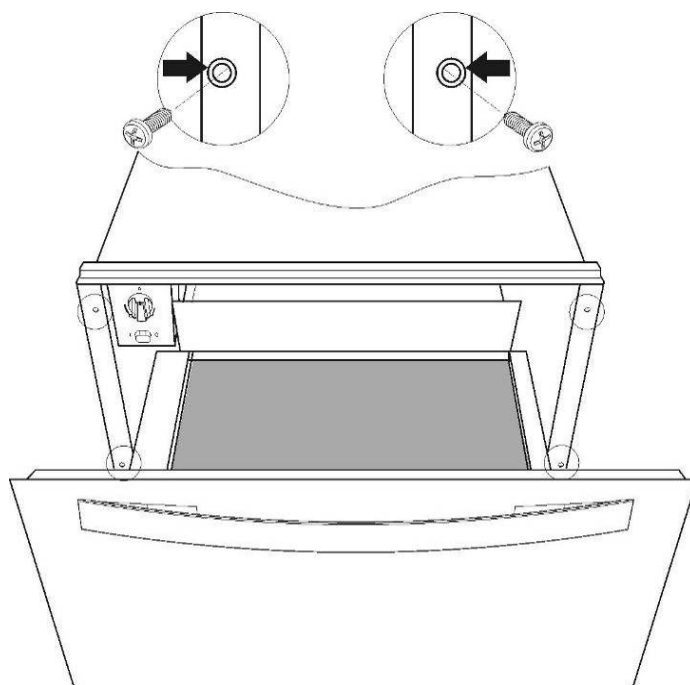
För att bygga in porslinsvärmaren i kombination med en annan apparat måste det finnas en fast, provisorisk hylla i husenheten som kan bära upp vikten av båda apparaterna.

Apparaten som ska kombineras med porslinsvärmaren placeras direkt på porslinsvärmaren, utan något behov av en åtskiljande hylla.

För att bygga in apparaten som ska kombineras med porslinsvärmaren. Följ instruktionerna i respektive bruksanvisning och monteringsinstruktioner.

Relevanta installationsmått anges i mm i **diagrammen som finns i slutet av denna bruksanvisning**. Gör så här:

1. Placera porslinsvärmaren på hyllan och för den inåt i utrymmet på ett sådant sätt så att den är centrerad och fullständigt jäms med enhetens framsida.
2. Kontrollera att porslinsvärmarens ram är helt rak och att den är plant placerad på hyllan.
3. Öppna lådan och fäst porslinsvärmaren vid enhetens sidor med de två medföljande skruvarna.



Installationsinstruktioner

Elanslutning

Porslinsvärmaren är utrustad med en strömsladd och – kontakt för enfassspanning. Vi rekommenderar att **kontakten ansluts till ett eluttag som är lätt att komma åt efter installationen.**

Om porslinsvärmaren ska installeras permanent, ska den installeras av en behörig elektriker. I sådant fall ska apparaten anslutas till

en krets med en allpolig brytare med ett minsta avstånd på 3 mm mellan kontakter.

Nödvändiga data för elanslutning är **angivna på porslinsvärmarens märkplåt**, och de måste vara kompatibla med det eluttag du tänker använda.

VARNING: PORSLINSVÄRMAREN MÅSTE ANSLUTAS TILL JORD.

Tillverkaren och återförsäljare påtar sig inget ansvar för någon som helst skada som kan drabba personer, djur eller egendom om dessa installationsinstruktioner inte följs.

Säkerhetsinstruktioner



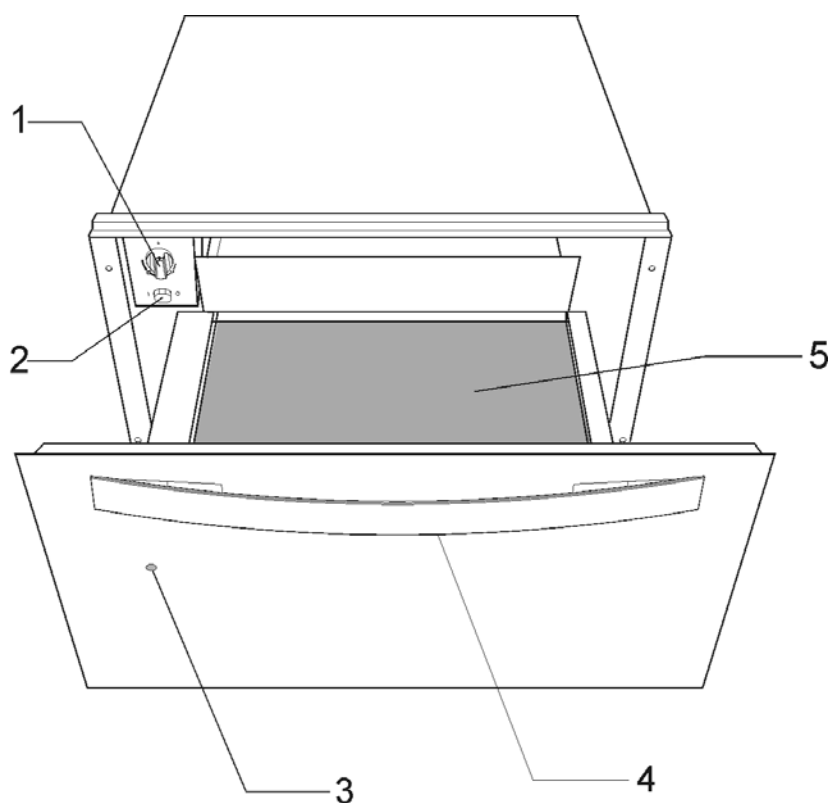
- **Varning!** Innan apparaten ansluts, jämför de effektdata (spänning och frekvens) som anges på märkplåten med de som gäller för det aktuella eluttaget. Om dessa inte överensstämmer kan det uppstå problem. Om du är tveksam, kontakta en elektriker.
- **Varning!** Om strömkontakten är borttagen, måste apparaten installeras och anslutas av en elektriker. Kontakta en behörig elektriker som känner till och följer aktuella säkerhetsstandarder. Tillverkaren kan inte hållas ansvarig för skada orsakad av monterings- eller anslutningsfel.
- **Varning!** Apparatsens elsäkerhet kan endast garanteras om den är jordad. Tillverkaren kan inte hållas ansvarig för skada orsakad av avsaknad av eller brister i installationens skyddssystem (t.ex. elstöt).
- **Varning!** Använd inte apparaten förrän den är installerad på sin inbyggda plats. Endast på detta vis kan det garanteras att användare inte kommer i kontakt med elektriska komponenter.
- **Varning!** Öppna aldrig apparatens ram. Möjlig kontakt med strömförande delar eller ändringar av elektriska eller mekaniska komponenter kan utgöra en fara för användares säkerhet och orsaka bristfällig funktion hos apparaten.
- **Varning!** Reparationer och underhåll, särskilt av strömförande delar, får endast utföras av tekniker som auktoriserats av tillverkaren. **Tillverkaren och återförsäljare påtar sig inget ansvar** för någon som helst skada som kan drabba personer, djur eller egendom till följd av att reparationer och underhåll utförts av ej auktoriserad personal.
- **Varning!** Reparationer under garantiperioden får endast göras av tekniker som auktoriserats av tillverkaren. I annat fall omfattas eventuell skada som uppstått vid den aktuella reparationen inte av garantin.
- **Varning!** Apparaten måste kopplas bort helt från nätströmmen vid installations- och reparationsarbete. För att apparaten ska vara helt bortkopplad från nätströmmen måste något av följande gälla:
 - Strömsäkringar/kretsbrytare måste vara bortkopplade.
 - Strömkontakten ska dras ut från eluttaget. Dra inte i strömsladden när du ska koppla ur kontakten, utan håll i stället i själva kontakten.

Försiktighetsåtgärder under användning

- Apparaten efterlever aktuella säkerhetsstandarder. Felaktig användning av apparaten kan innebära fara för användaren.
- Läs noga igenom bruksanvisningen innan du börjar använda apparaten. Då undviker du risken att skada dig själv eller apparaten.
- Porlinsvärmaren är endast avsedd för hemmabruk!
- Använd porlinsvärmaren uteslutande för att värma porlins. All annan form av användning är oacceptabel och kan vara farlig. Tillverkaren påtar sig inget ansvar för haveri eller fel som orsakats av olämplig eller felaktig användning av apparaten.
- Använd inte apparaten för att varmhålla, hetta upp eller tillaga mat eller dryck. Kondens från mat eller dryck kan orsaka korrosion i apparaten.
- Beroende på vald temperatur och användningstid, kan temperaturen inuti apparaten nå upp till 80 °C. När du ska ta ut porlins ur porlinsvärmaren ska du skydda händerna med grytvantar eller grytlappar.
- Se särskilt upp med barn. Låt dem inte leka nära apparaten. Om apparaten sätts på av misstag hettas den upp och kan orsaka allvarliga brännskador.
- Barn ska endast tillåtas använda apparaten under direkt övervakning av en vuxen om de har instruerats i hur man använder apparaten på ett säkert sätt och känner igen de farliga situationer som kan uppstå om apparaten används på ett felaktigt sätt.
- Sitt inte på och luta dig inte mot lådan. Det skadar teleskopskenorna. Max. belastningsvikt för lådan är 25 kg.
- Förvara inga syntetiska behållare eller lättantändliga föremål inuti porlinsvärmaren. När du sätter på apparaten kan sådana behållare och föremål smälta eller fatta eld.
Brandrisk.
- Använd inte apparaten för att värma upp köket. De höga temperaturer som uppnås kan få lättantändliga föremål i närheten av apparaten att fatta eld.
- Använd inte högtrycks- eller ångsprutande rengöringsanordningar. Ångan kan påverka elektriska komponenter och orsaka kortslutning. Ångtrycket kan även skada apparatens utsida och komponenter på lång sikt.
- När apparaten har blivit uttjänt, gör den obrukbar genom att koppla bort den från eluttaget och klipp av strömsladden så att man undviker risken för att t.ex. barn ska leka med den.

Beskrivning av apparaten

Huvudkomponenter



1. På/av-omkopplare (tänds)

2. Temperaturväljare (termostat)

3. Driftslampa

4. Handtag

5. Glidsäker matta

Så här fungerar porslinsvärmaren

Denna apparat är utrustad med ett varmluftscirkulationssystem. En fläkt fördelar den värme som genereras av ett elektriskt värmelement runt om i apparaten.

Termostaten låter användaren definiera och kontrollera önskad temperatur för porslinet.

Den cirkulerande varmluften som genereras värmer snabbt och jämnt upp porslinsvärmaren.

Ett metallgaller skyddar både värmelement och fläkt.

Lådans botten är försedd med en glidsäker matta som förhindrar att tallrikar och fat glider runt när lådan öppnas och stängs.

Användning

Innan du använder apparaten för första gången

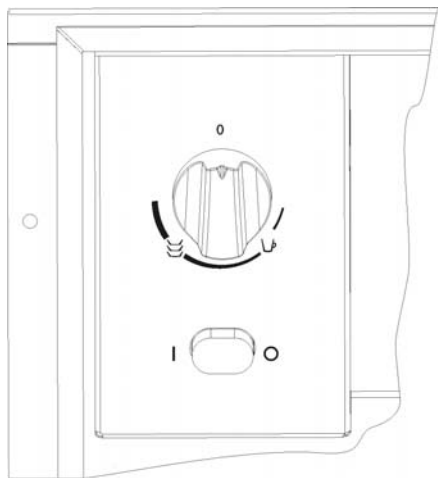
Innan du använder apparaten för första gången ska du rengöra dess in- och utsidor enligt rengöringsinstruktionerna i avsnittet "Rengöring och underhåll".

Värm därefter upp porslinsvärmaren i minst 2 timmar. Vrid temperaturväljaren till max. läge (se avsnittet "Välja temperatur").

Se till att köket är väl ventilerat under denna process.

Apparatens delar skyddas av en specialprodukt. Därför avges en lukt under den första uppvärmningen. Både lukten och eventuell rök som kan uppstå försvinner efter en kort stund och betyder inte att det är något fel på anslutningen eller apparaten.

Kontrollpanel



Kontrollpanelen har en temperaturväljare och en på/av-omkopplare. Kontrollpanelen är bara synlig när lådan är öppen.

När lådan är stängd kan du kontrollera hurvida porslinsvärmaren är påslagen eller inte genom att titta in genom öppningen framtill på apparaten.

Använda porslinsvärmaren

Gör så här för att använda porslinsvärmaren:

- Placera porslin i lådan.
- Välj önskad temperatur genom att vrida termostatvredet till önskat läge.
- Sätt på apparaten genom att trycka på på/av-omkopplaren, som tänds.
- Stäng lådan.

Stäng inte lådan för hårt, då kan den öppnas igen.

Innan du tar ut det varma porslinet måste du stänga av porslinsvärmaren genom att trycka en gång till på på/av-omkopplaren.




Välja temperatur

När du vrider på termostatvredet kan du välja temperaturer mellan 30 och 80 °C.

Tvinga inte termostatvredet till vänster om läget "0" eller till höger om max. läget, eftersom det kan skada apparaten.

Så snart vald temperatur har uppnåtts, avbryts uppvärmningen. När temperaturen sjunker till ett värde som är lägre än det som valts, sätts uppvärmningen på igen.

Temperaturskalan är inte markerad med absoluta temperaturer i °C, utan har symboler som motsvarar optimala temperaturer för olika typer av porslin:

-  omkring 40 °C för koppar och glas.
Med denna inställning svalnar det heta innehållet i koppar och glas inte lika snabbt, samtidigt som det går att luften upp själva koppen utan att bränna handen.
-  omkring 60 °C
För mycket fint porslin. Mat som lags upp på förvärmade tallrikar håller sig varm längre. Dessa tallrikar och fat kan dock vidröras utan obehag.
-  omkring 80°C. För normalt porslin.
Uppvärmningstiden är mellan 30 och 60 minuter.


Användning

Uppvärmningstider

Olika faktorer påverkar uppvärmningstiderna:

- Porcelainets material och tjocklek
- Mängden porslin
- Hur porslinet ställts upp
- Temperaturinställning

Därför går det inte att ge några exakta uppvärmningstider.

Men som en vägledning ges följande tider för termostatinställning  och för jämn uppvärmning av porslinet:

| Mängd porslin | Tid (min) |
|------------------------|-----------|
| Porslin för 6 personer | 30 – 35 |

Ju mer du använder din porslinsvärmare, desto mer lär du dig om de bästa inställningarna för den.

Kapacitet

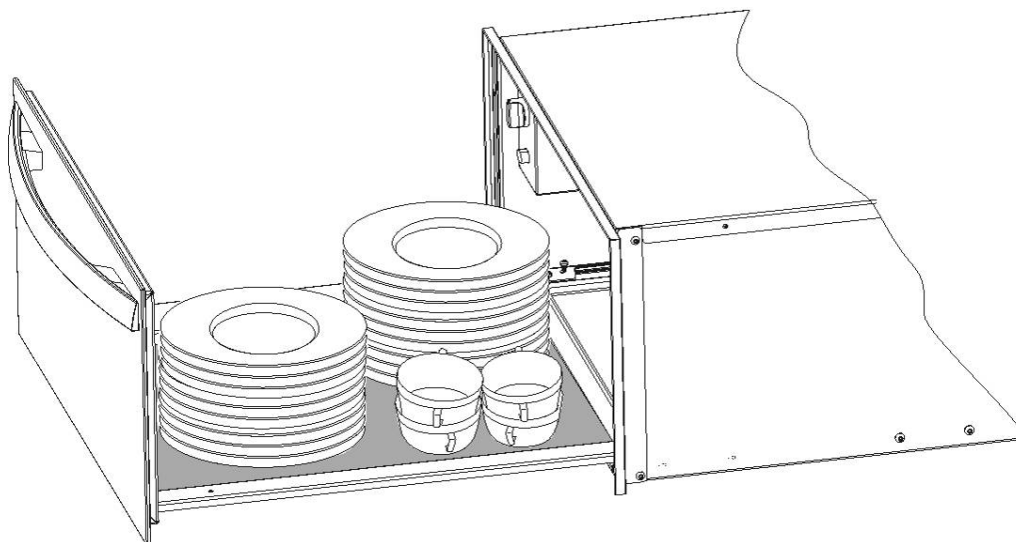
Kapaciteten beror på storleken på porslinet. Porslinsvärmaren får belastas med max. 25 kg.

Här nedan följer några exempel på olika porslinuppsättningar:

- Porslin för 6 personer:
 - 6 tallrikar Ø 28 cm
 - 6 sopptallrikar Ø 10cm
 - 1 fat Ø 22 cm
 - 1 fat Ø 19 cm
 - 1 fat Ø 17 cm
 - 2 stora tallrikar Ø 36 cm

eller ett av följande:

- 20 tallrikar Ø 28 cm
- 36 sopptallrikar Ø 22 cm
- 30 sopptallrikar Ø 10cm
- 10 tallrikar Ø 28cm
- 10 sopptallrikar Ø 22 cm
- 10 pizzatallrikar Ø 36 cm
- 80 expressokoppar
- 40 cappuccinokoppar
- 30 glas
- 18 sopptallrikar Ø 22 cm; 2 soppskålar 21 cm x 18 cm
- Osv.



Rengöring och underhåll

Rengöring är det enda underhåll som normalt krävs.

Varning! Porslinsvärmaren måste kopplas bort från strömmen vid rengöring. Dra ut kontakten ur eluttaget eller koppla bort porslinsvärmarens strömförsörjningskrets.

Använd inga starka eller slipande rengöringsprodukter, slipande svampar eller vassa redskap eftersom det kan orsaka fläckar eller slitagemärken.

Använd inte högtrycks- eller ångsprutande rengöringsanordningar.

Apparatens framsida och kontrollpanel

Porslinsvärmaren kan rengöras med en fuktig trasa. Om apparaten är mycket smutsig, tillsätt några droppar diskmedel i vattnet.

Torka torrt med en torr trasa.

För porslinsvärmare med framsida i rostfritt stål, kan specialprodukter för behandling av rostfria stålytor användas. Dessa produkter gör att ytorna håller sig rena längre. Tillför ett tunt skikt av en sådan produkt på utsidorna med en mjuk trasa.

På porslinsvärmare med framsida av aluminium, använd en mild fönsterputs och en mjuk trasa som inte luddar. Torka horisontellt utan att trycka mot ytan eftersom aluminium är känsligt för repor.

Porslinsvärmarens insida

Rengör insidan av porslinsvärmaren regelbundet med en fuktig trasa. Om insidan är mycket smutsig, tillsätt några droppar diskmedel i vattnet.

Torka torrt med en torr trasa.

Låt inte vatten tränga in i luftcirkulationsöppningen.

Använd inte porslinsvärmaren igen förrän den är helt torr.

Matta med glidsäker yta

Den glidsäkra mattan kan tas bort för att underlätta rengöring av lådan.

Mattan kan rengöras för hand med hett vatten och några droppar diskmedel.

Låt torka helt.

Den halksäkra mattan får inte läggas tillbaka förrän den är helt torr.

Vad ska jag göra om porslinsvärmaren inte fungerar?

WARNING! Alla former av reparationer får endast utföras av specialiserade tekniker. Alla reparationer som utförs av personer som ej auktoriserats av tillverkaren är farliga.

Innan du kontaktar vår tekniska hjälpavdelning, kontrollera följande:

- **Porslinsvärmaren blir inte tillräckligt varm.**
Kontrollera om:

- Apparaten är påslagen.
- Lämplig temperatur har valts.
- Luftcirkulationsöppningarna är blockerade av porslin.
- Porslinet fått stå inne på värmning tillräckligt länge.

Uppvärmningstiden beror på åtskilliga faktorer, t.ex.:

- Porslinets materialtyp och tjocklek.

- Mängden porslin.
- Hur porslinet ställts upp

- **Porslinsvärmaren blir inte varm alls.**
Kontrollera om:

- Du kan höra ljudet från en fläkt.
Om fläkten är igång är värmeelementet trasigt; om fläkten inte är igång är fläkten trasig.
- Strömsäkringar/krets brytare har gått/utlösts.

- **Porslinsvärmaren blir för varm.**

- Temperaturväljaren är trasig.

- **På/av-omkopplaren tänds inte.**

- Omkopplarens glödlampa är trasig.

Kjære kunde!

Før vi går videre vil vi benytte anledningen til å takke deg for at du valgte vårt produkt. Vi er sikre på at denne moderne, funksjonelle og praktiske varmeskuffen, som er produsert med materialer i topp kvalitet, vil oppfylle dine forventninger.

Vi ber deg lese nøye gjennom instruksjonene i dette heftet fordi det vil bidra til at du får størst mulig glede av å bruke varmeskuffen.

TA VARE PÅ DOKUMENTASJONEN FOR DETTE PRODUKTET FOR FREMTIDIG BRUK.

NB!

For å kunne dra nytte av vår garanti må du sende inn "Garantisertifikatet" og, når du ber om teknisk assistanse må du fremlegge et kjøpsbevis som er stemplet og datert i forretningen der du kjøpte apparatet.

Hvis dette kravet ikke blir oppfylt, er garantien ikke gyldig.

Sørg for at instruksjonshåndboken alltid er tilgjengelig. Hvis du lar andre bruke varmeskuffen, bør disse også få tilgang til håndboken!

Beskyttelse av miljøet

Avfallshåndtering av innpakningen

Innpakningen har Green Point-merking.

Alt innpakkingsmateriale som f.eks. papp, polystyrenskum og plastemballasje skal avfallssorteres. Da kan du være sikker på at innpakkingsmaterialet vil gå til gjenbruk.

Avfallshåndtering av utstyr som ikke lenger er



i bruk 

Ifølge rådsdirektiv 2002/96/EU om håndtering av avfall fra elektriske og elektroniske produkter (WEEE), skal elektriske forbrukerartikler ikke avfallshåndteres i vanlige systemer for restavfall.

Utrangerte apparater skal samles inn separat for å optimalisere gjenvinningen av materialkomponenter og resirkuleringsgraden, og for å hindre mulige skader på helse og miljø. Symbolet med en søppelkasse med kryss over skal påsettes slike produkter for å minne folk om forpliktelsen til å sørge for separat avfallshåndtering.

Forbrukerne skal kontakte sine lokale myndigheter eller salgsstedet og be om informasjon om aktuelle steder hvor de kan levere elektriske forbrukerartikler.

Før du kvitter deg med apparatet skal du sørge for at det ikke kan brukes ved å kutte strømkabelen og kaste den.

Innhold

| | |
|--|-----------|
| Installasjonsveiledning | 36 |
| Før installasjon | 36 |
| Installasjon | 36 |
| Elektrisk forbindelse | 37 |
| Sikkerhetsinstruksjoner | 38 |
| Forholdsregler under bruk..... | 39 |
| Beskrivelse av apparatet..... | 40 |
| Hovedkomponenter | 40 |
| Hovedkomponenter | 40 |
| Bruk | 41 |
| Før første gangs bruk | 41 |
| Kontrollpanel..... | 41 |
| Bruke varmeskuffen..... | 41 |
| Velge temperatur | 41 |
| Oppvarmingstider | 42 |
| Rengjøring og vedlikehold..... | 43 |
| Apparatets front og kontrollpanel..... | 43 |
| Innvendig i varmeskuffen..... | 43 |
| Matte med glisikker overflate | 43 |
| Hva gjør jeg hvis varmeskuffen ikke virker? | 44 |
| Installasjon | 45 |
| Kombinasjonsmuligheter | 45 |

Installasjonsveiledning

Før installasjon

Kontroller at inngangsspenningen som er angitt på typeplaten, stemmer med den aktuelle spenningen i strømmettet.

Åpne skuffen og **ta ut alt utstyr** og fjern alt innpakningsmateriale.

NB! Frontplaten på varmeskuffen kan være dekket av en **beskyttelsesfilm**. Denne må fjernes før du bruker varmeskuffen for første gang.

Kontroller at varmeskuffen ikke er skadet på noen måte. Kontroller at skuffen kan åpnes og lukkes på riktig måte. Hvis du oppdager en skade, kontakt vår tekniske service.

NB: Det må være mulig å komme til støpselet når varmeskuffen er installert.

Varmeskuffen skal kun bygges inn i kombinasjon med de apparatene som er angitt av produsenten.

Hvis den monteres i kombinasjon med andre apparater enn disse, vil garantien ikke lenger være gyldig fordi det er umulig å garantere at varmeskuffen vil fungere korrekt.

Installasjon

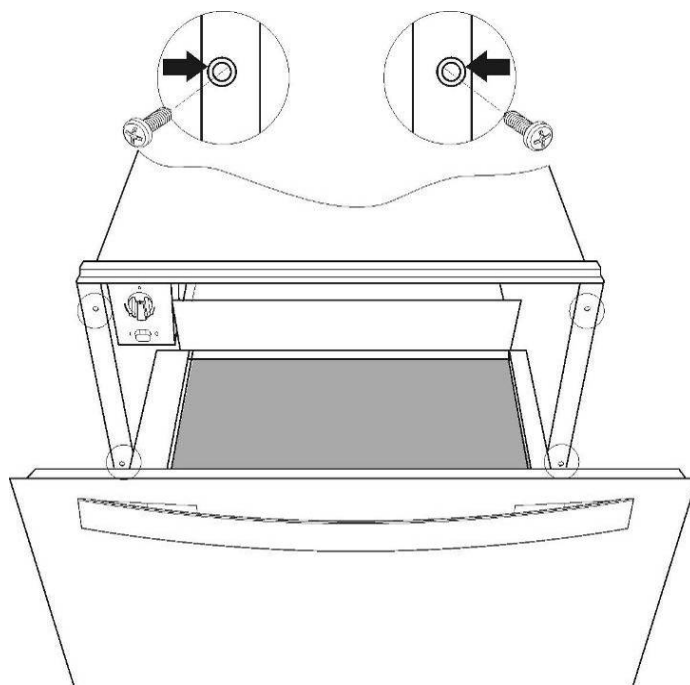
For å bygge inn varmeskuffen i kombinasjon med andre apparater må det være montert en fast hylle i benkseksjonen som bærer vekten av begge de aktuelle apparatene.

Apparatet som skal monteres sammen med varmeskuffen vil bli plassert rett oppå varmeskuffen, uten behov for en egen hylle.

For å bygge inn apparatet som kombineres med varmeskuffen, skal du følge informasjonen som finnes i de aktuelle instruksjonene og i monteringsanvisningene.

De aktuelle installasjonsmålene er angitt i mm i **diagrammene som finnes bak i dette heftet**. Gå frem på følgende måte:

1. Plasser varmeskuffen på hyllen og skyv den inn i åpningen slik at den er sentrert og helt i flukt med innredningens front.
2. Kontroller at varmeskuffens ramme er riktig oppvatret og ligger riktig an mot hyllen.
3. Åpne skuffen og fest varmeskuffen til sidene i innredningen ved hjelp av de to medfølgende skruene.



Installasjonsveiledning

Elektrisk forbindelse

Varmeskuffen er utstyrt med strømkabel og støpsel for enfase strøm. Vi anbefaler at **støpselet kobles til en stikkontakt som er lett tilgjengelig etter installasjon.**

Hvis varmeskuffen skal installeres permanent må den installeres av autorisert personell. I så fall skal apparatet kobles til en kurs med en allpolet bryter med minimum separasjon på 3 mm mellom kontaktene.

De nødvendige dataene for den elektriske tilkoblingen er **beskrevet på varmeskuffens typeplate** og disse må være kompatible med strømnettet der enheten skal brukes.

ADVARSEL: VARMESKUFFEN MÅ VÆRE TILKOBLET JORD.

Produsenten og forhandleren aksepterer ikke noe ansvar for eventuelle skader som påføres personer, dyr eller eiendom hvis disse installasjonsveiledningene ikke følges.

Sikkerhetsinstruksjoner



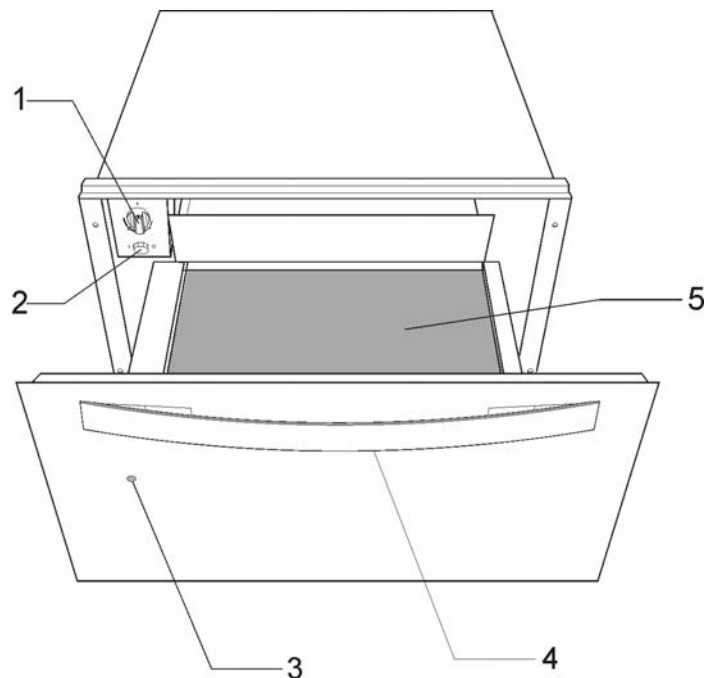
- **Advarsel !** Før apparatet kobles til må strømdataene (spenning og frekvens) på typeplaten sammenlignes med verdiene for strømnettet på det aktuelle stedet. Hvis verdiene ikke stemmer, kan det oppstå problemer. Hvis du er i tvil må du kontakte en autorisert elektriker.
- **Advarsel !** Hvis støpselet på strømledningen fjernes, må apparatet installeres og kobles til av autorisert personell. Kontakt en autorisert elektriker som kjenner og overholder sikkerhetsstandardene. Produsenten kan ikke bli holdt ansvarlig for skader som følger av monterings- eller tilkoblingsfeil.
- **Advarsel !** Den elektriske sikkerheten for apparatet kan garanteres bare hvis det er jordet. Produsenten kan ikke holdes ansvarlig for skader som følger av mangler eller feil på installasjonens beskyttelsessystem (f.eks. elektrisk støt).
- **Advarsel !** Apparatet må bare brukes når det er montert i en innbyggingsposisjon. Det er kun under denne forutsetningen at det kan garanteres at brukeren ikke kan komme til de elektriske komponentene.
- **Advarsel !** Åpne aldri kapslingen på apparatet. Mulig kontakt med strømførende deler eller endringer av elektriske eller mekaniske komponenter kan representere en fare for brukernes sikkerhet og føre til at apparatet ikke fungerer korrekt.
- **Advarsel !** Reparasjon og vedlikehold, spesielt av strømførende deler, må kun utføres av personell som er autorisert av produsenten. **Produsenten og forhandleren aksepterer ikke noe ansvar** for eventuelle skader som påføres personer, dyr eller eiendom som følge av reparasjoner og vedlikehold som er utført av ikke autorisert personell.
- **Advarsel !** Reparasjoner som foretas under garantitiden, må kun utføres av personell som er autorisert av produsenten. Hvis dette ikke overholdes vil eventuelle skader som følger av de aktuelle reparasjonene, være unntatt fra garantien.
- **Advarsel !** Apparatet må kobles fra strømnettet når det skal utføres installasjons- og reparasjonsarbeid. For å koble apparatet fra strømnettet skal én av følgende betingelser oppfylles:
 - Sikringer/automatsikringer i sikringsskapet må kobles ut.
 - Støpselet må trekkes ut av stikkkontakten. Når du trekker støpselet ut av stikkkontakten må du ikke trekke i strømkabelen, men trekke i selve støpselet.

Forholdsregler under bruk

- Apparatet tilfredsstillende gjeldende sikkerhetsstandarder. Feil bruk av apparatet kan medføre risiko for brukeren.
- Les bruksanvisningen nøye før du bruker apparatet for første gang. Da unngår du risiko for skade deg selv eller apparatet.
- Varmeskuffen er kun beregnet for husholdningsbruk!
- Varmeskuffen må kun brukes til oppvarming av servise. Alle andre typer bruk er uakseptabelt og kan være farlig. Produsenten aksepterer ikke noe ansvar for defekter eller feil som følger av upassende eller feilaktig bruk av apparatet.
- Ikke bruk apparatet til å holde mat eller drikke varm eller til å varme opp eller tilberede slik produkter. Kondenseringen fra mat og drikke kan forårsake korrosjon i apparatet.
- Avhengig av valgt temperatur og brukstiden, vil temperaturen inne i apparatet kunne nå 80 °C. Når du tar servise ut av varmeskuffen må du beskytte hendene med grytevotter eller grytekluter.
- Pass spesielt godt på barn, og ikke la dem leke i nærheten av apparatet. Hvis apparatet blir slått på uforvarende, vil det bli varmet opp og kan forårsake alvorlige forbrenninger.
- Barn må kun få lov til å bruke apparatet uten direkte oppsyn av voksne dersom de har fått opplæring i hvordan de skal bruke apparatet på en sikker måte, og i hvordan de skal identifisere farlige situasjoner som kan oppstå hvis apparatet brukes på feil måte.
- Ikke sitt eller heng på skuffen. De teleskopiske skinnene kan skades. Den maksimale belastningen på skuffen er 25 kg.
- Ikke oppbevar eller sett syntetiske beholdere eller brennbare gjenstander i varmeskuffen. Når du slår på apparatet, kan slike gjenstander smelte eller ta fyr. **Brannfare.**
- Ikke bruk apparatet til å varme opp luften i kjøkkenet. De høye temperaturene som oppstår kan føre til at lett antenkelige gjenstander når apparatet tar fyr.
- Ikke bruk rengjøringsapparater med høytrykks- eller dampstråle. Dampen kan påvirke de elektriske komponentene og forårsake kortslutning. Damptrykket kan også forårsake skade på apparatets overflate og komponenter på lang sikt.
- Når du tar apparatet ut av bruk ved slutten av levetiden, skal det kobles fra strømmettet og strømkabelen skal gjøre ubrukelig slik at apparatet ikke utgjør noen fare, eksempelvis hvis barn bruker det i lek.

Beskrivelse av apparatet

Hovedkomponenter



1. På/Av-bryter (lyser)

2. Temperaturvelger (termostat)

3. Driftslys

4. Håndtak

5. Skuff Glisikker matte

Varmeskuffens virkemåte

Apparatet er utstyrt med et system for sirkulasjon av varmluft. En vifte fordeler varmen som produseres av et elektrisk varmeelement, over hele innsiden av apparatet.

Termostaten gjør det mulig for brukeren å bestemme og kontrollere ønsket temperatur for serviset.

Den sirkulerende varmluften som produseres, varmer opp serviset raskt og jevnt.

En metallrist beskytter både varmeelementene og viften.

Bunnen i skuffen er utstyr med en glisikker matte for å hindre at serviset glir når skuffen åpnes og lukkes.

Bruk

Før første gangs bruk

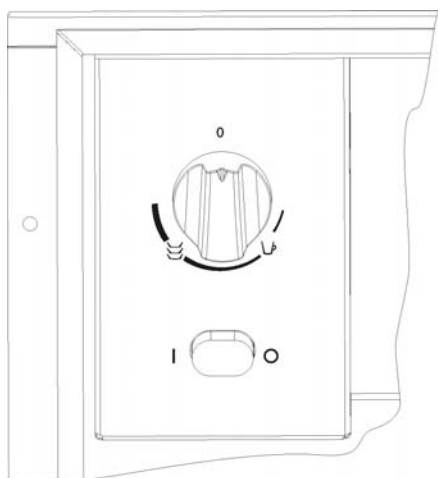
Før du bruker apparatet for første gang skal du rengjøre det innvendig og utvendig ifølge rengjøringsinstruksjonene som er angitt i avsnittet "Rengjøring og vedlikehold".

Deretter skal du varme opp varmeskuffen i minst 2 timer. For å gjøre dette skal du dreie temperaturkontrollen til maks.-posisjonen (se avsnittet "Velge temperatur").

Sørg for at kjøkkenet er godt ventilert når du gjør dette.

Apparatets deler er beskyttet med et spesielt produkt. Derfor vil du merke en lukt under den første oppvarmingen. Både lukten og eventuell røyk som merkes, vil forsvinne etter kort tid og er ikke tegn på at det noe galt med verken tilkoblingen eller apparatet.

Kontrollpanel



Kontrollpanelet har en temperaturvelger og en på/av-bryter. Kontrollpanelet er kun synlig når skuffen er åpen.

Når skuffen er lukket kan du sjekke om varmeskuffen er slått på ved å se gjennom kontrollåpningen i fronten på apparatet.

Bruke varmeskuffen

For å bruke varmeskuffen skal du gå frem som følger:

- Sett serviset i skuffen.
- Velg den temperaturen du ønsker ved å dreie temperaturkontrollen til ønsket posisjon.
- Slå på apparatet ved å trykke på bryteren, og denne vil begynne å lyse.
- Lukk skuffen.

Pass på å ikke bruke for mye makt når du lukker skuffen, slik at den ikke spretter ut igjen.

Før du tar ut det varme serviset må du slå av varmeskuffen ved å trykke på bryteren igjen.




Velge temperatur

Ved å dreie på termostatkontrollen kan du velge temperatur mellom 30 og 80 °C.

Ikke press termostatkontrollen til venstre forbi "0" -posisjonen eller til høyre forbi maks.posisjonen siden dette kan skade apparatet.

Når den valgte temperaturen er nådd, slås varmen av. Når temperaturen faller til en verdi under den valgte, slås varmen på igjen.

Temperaturskalaen er ikke merket med absolutte temperaturer i °C, men har isteden symboler som tilsvarer optimale temperaturer for typer av servise:

-  cirka 40 °C for kopper og glass.
Med denne innstillingen vil det varme innholdet i kopper og glass ikke bli raskt avkjølt, samtidig som det fremdeles er mulig å ta i koppen/glasset uten å brenne seg.
-  cirka 60 °C
For meget fint/tynt servise. Mat som legges på oppvarmet servise, holder seg varm lenger. Men dette serviset kan fremdeles håndteres uten at det er ubehagelig varmt.
-  cirka 80 °C. For normalt servise. Oppvarmingstiden er mellom 30 og 60 minutter.

Bruk

Oppvarmingstider

Forskjellige faktorer påvirker oppvarmingstidene:

- Materiale og tykkelse på serviset
- Mengde med servise
- Hvordan serviset plasseres
- Innstilling av temperaturen

Det er derfor ikke mulig å angi nøyaktige oppvarmingstider.

Men som en veiledning kan følgende tider angis for termostatinnstillingen  og for jevn varming av serviset:

| Mengde | Tid (min) |
|------------------------|-----------|
| Servise til 6 personer | 30 – 35 |

Etter hvert som du får erfaring med å bruke varmeskuffen, vil du finne ut hva som er riktige innstillinger for ditt servise.

Kapasitet

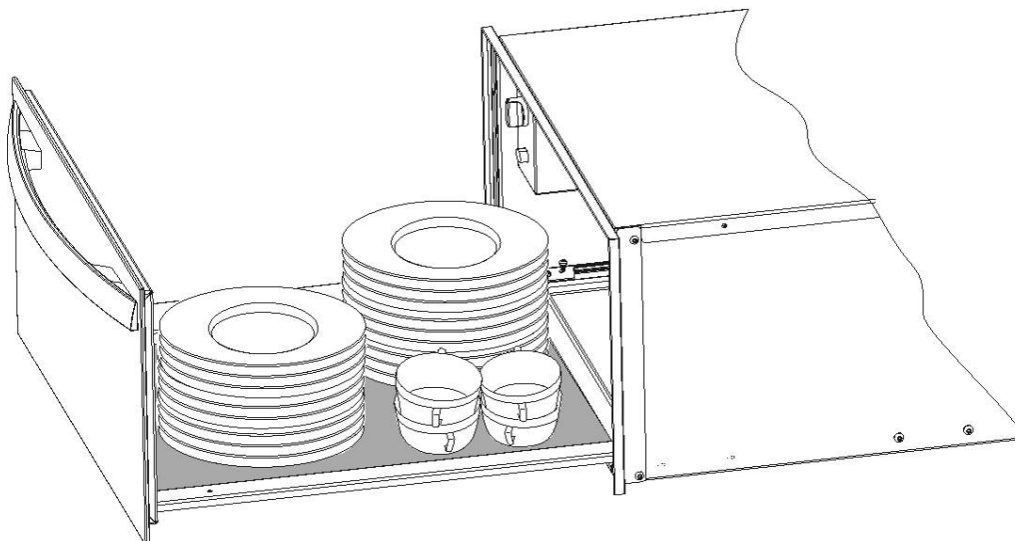
Kapasiteten avhenger av størrelsen på delene i serviset. Varmeskuffen kan maksimalt ta 25 kg.

Nedenfor angir vi noen plasseringer av serviset som eksempler:

- Servise til 6 personer:
 - 6 middagstallerkener Ø 28 cm
 - 6 suppeboller Ø 10 cm
 - 1 fat Ø 22 cm
 - 1 fat Ø 19 cm
 - 1 fat Ø 17 cm
 - 2 store fat Ø 36 cm

eller én av følgende

- 20 middagstallerkener Ø 28 cm
- 36 suppetallerkener Ø 22 cm
- 30 suppeboller Ø 10 cm
- 10 middagstallerkener Ø 28cm
- 10 suppetallerkener Ø 22 cm
- 10 pizzatallerkener Ø 36 cm
- 80 espressokopper
- 40 cappuccinokopper
- 30 glass
- 18 suppetallerkener Ø 22 cm; 2 suppeterriner 21 cm x 18 cm
- Osv.



Rengjøring og vedlikehold

Rengjøring er det eneste vedlikeholdet som normalt er nødvendig.

Advarsel! Rengjøring må utføres mens varmeskuffen er frakoblet strømmen. Trekk støpselet ut av stikkontakten eller koble ut strømtilførselen til kursen for varmeskuffen.

Ikke bruk sterke eller slipende rengjøringsprodukter, slipende oppvasksvamper eller skarpe gjenstander for å unngå merker eller slipespor.

Ikke bruk rengjøringsapparater med høytrykks- eller dampstråle.

Apparatets front og kontrollpanel

Varmeskuffen kan rengjøres med bare en fuktig klut. Hvis den er meget skitten kan du tilsette noen dråper med oppvaskmiddel i vaskevannet.

Tørk overflaten med en tørr klut.

Før varmeskuffer med front i rustfritt stål, kan man bruke spesielle produkter for behandling av rustfritt stål. Disse produktene hindrer at overflaten blir raskt skitten igjen. Påfør et tynt lag av produktet på overflaten ved hjelp av en myk klut.

På varmeskuffer med front i aluminium skal man bruke et skånsomt glassrensprodukt og en myk klut som ikke loer. Tørk horisontalt uten å presse mot overflaten siden aluminium lett får riper og merker.

Innvendig i varmeskuffen

Rengjør innsiden av varmeskuffen regelmessig med en fuktig klut. Hvis den er meget skitten kan du tilsette noen dråper med oppvaskmiddel i vaskevannet.

Tørk overflaten med en tørr klut.

Sørg for at det ikke kommer vann inn i luft sirkulasjonsåpningen.

Ikke bruk varmeskuffen igjen før den er helt tørr.

Matte med glisikker overflate

Matten med glisikker overflate kan fjernes for å gjøre det mulig å rengjøre skuffen.

Matten kan rengjøres for hånd med varmt vann og noen få dråper oppvaskmiddel.

Tørk den grundig.

Den glisikre matten skal ikke legges på plass før den er helt tørr.

Hva gjør jeg hvis varmeskuffen ikke virker?

ADVARSEL! Alle reparasjoner må kun utføres av autorisert personell. Alle reparasjoner som utføres av personell som ikke er autorisert av produsenten, medfører fare.

Før du kontakter vår tekniske service må du sjekke følgende:

- **Serviset blir ikke så varmt som det skal.** Sjekk om:

- Apparatet er slått på.
- Riktig temperatur er valgt.
- Luftsirkulasjonsåpningene er dekket av servise.
- Serviset har stått til oppvarming lenge nok.

Oppvarmingstiden avhenger av flere faktorer, som for eksempel:

- Servisets materialtype og tykkelse.

- Mengde med servise.
- Hvordan serviset er plassert.

- **Serviset blir ikke varmt i det hele tatt.** Sjekk om:

- Du kan høre lyden av viften.
Hvis viften går, er varmeelementet defekt - hvis viften ikke går, er viften defekt.
- Sikringer/automatsikringer i sikringsskapet har gått / slått ut.

- **Serviset blir for varmt.**

- Temperaturvelgeren er defekt.

- **På/Av-bryteren lyser ikke.**

- Pæren i bryteren har gått

Montering / Asennus / Installation / Postavljanje / Installasjon

Kombinationsmuligheder
Kombinasjonsmuligheter

/ Yhdistelmävaihtoehdot

/ Kombinationsmöjligheter

/

