

Návod k obsluze
Mikrovlnná trouba
Návod na obsluhu
Mikrovlnná rúra



BOC 5322 AX

gorenje

Vážený zákazníci:

Nejprve bychom vám chtěli poděkovat, že jste si vybrali náš výrobek. Jsme si jisti, že tato moderní, funkční a praktická mikrovlnná trouba, vyrobená z materiálů špičkové kvality, plně splní vaše očekávání.

Přečtěte si prosím tento návod k obsluze velmi pečlivě. Jen tak dosáhnete při používání mikrovlnné trouby těch nejlepších výsledků.

USCHOVEJTE SI TENTO NÁVOD PRO PŘÍPADNOU BUDOUCÍ POTŘEBU.

Vždy mějte tento návod k obsluze po ruce. Pokud tuto mikrovlnnou troubu předáte jinému majiteli, dejte mu prosím i tento návod!

Ochrana životního prostředí

Likvidace obalů

Tyto obaly nesou značku Zelený bod.

Všechny obalové materiály, jako kartony, lehčené polystyreny a obaly z umělé hmoty odkládejte pouze do příslušných kontejnerů. Tak si budete moci být jisti, že obalové materiály budou recyklovány.



Likvidace zařízení, které již nebudete používat

Direktiva EU 2002/96/EC o zacházení s použitými elektrickými a elektronickými zařízeními (WEEE) zakazuje, aby staré domácí elektrické spotřebiče byly likvidovány v netříděném komunálním odpadu.

Staré spotřebiče musí být shromažďovány odděleně, s požadavkem na jejich neoptimálnější využití a recyklaci a zamezení negativního vlivu na lidské zdraví a životní prostředí. Na všech těchto výrobcích musí být uveden symbol "přeškrtnuté popelnice", který uživateli připomíná, že výrobek po skončení životnosti musí být předán do tříděného odpadu.

Informace o zpětném odběru starých elektrických spotřebičů a sběrných místech poskytují obecní úřady a všichni prodejci elektrospotřebičů.

Než odevzdáte spotřebič na sběrné místo, udělejte jej nepoužitelný tím, že odříznete síťový přívod a zlikvidujete jej.

Pokyny k instalaci	3
Před instalací.....	3
Po instalaci.....	3
Bezpečnost při mikrovlnném ohřevu	4
Výhody mikrovln	6
Popis trouby	7
Základní ovládací prvky	8
Nastavení hodin.....	8
Skrytí/zobrazení hodin.....	8
Bezpečnostní blokování.....	8
Základní funkce	9
Mikrovlnná trouba.....	9
Mikrovlnná trouba – Rychlý start.....	9
Gril.....	10
Mikrovlny + gril.....	10
Horkovzdušný provoz.....	11
Mikrovlny + horký vzduch.....	11
Gril s ventilátorem.....	12
Rozmrazování podle hmotnosti (automatické).....	13
Rozmrazování s nastavením doby (manuální).....	14
Speciální funkce	15
Speciální funkce F1: Ohřev pokrmů.....	15
Speciální funkce F2: Vaření.....	16
Speciální funkce F3: Rozmrazování & pečení.....	17
Když je trouba v provozu	18
Přerušení programu vaření.....	18
Změna parametrů.....	18
Zrušení cyklu vaření.....	18
Konec cyklu vaření.....	18
Rozmrazování	19
Vaření s mikrovlnnou troubou	21
Příprava pokrmů s grilem	23
Pečení	26
Jaký typ nádobí můžete používat	29
Funkce mikrovln.....	29
Gril a horký vzduch.....	29
Mikrovlny + gril.....	29
Hliníkové nádoby a fólie.....	29
Víčka.....	29
Tabulka nádob.....	30
Čištění a údržba trouby	31
Co mám dělat, když trouba nepracuje?	33
Výměna žárovky osvětlení.....	33
Technické údaje	34
Popis funkcí.....	34
Technické údaje.....	34
Instalace	69

Pokyny k instalaci

Před instalací

Zkontrolujte, že napětí uvedené na typovém štítku je stejné, jako napětí v zásuvce, kterou budete používat.

Otevřete dvířka trouby, **vyjměte všechno příslušenství** a odstraňte obalové materiály.

Neodstraňujte slídový kryt na stropě vnitřku trouby! Tento kryt zabraňuje tomu, aby tuk a kousky pokrmů nepoškodily generátor mikrovln.

Výstraha! Povrch předního panelu trouby může být obalen **ochranným filmem**. Před prvním použitím trouby pečlivě odstraňte tento film, začněte od vnitřku.

Zkontrolujte, zda trouba není žádným způsobem poškozena. Ujistěte se, že dvířka trouby se správně zavírají a že vnitřek dvířek a přední panel trouby není poškozen. Pokud naleznete jakékoli poškození, obraťte se na odborný servis.

NEPOUŽÍVEJTE TROUBU, jestliže je poškozen síťový přívod nebo síťová vidlice, pokud trouba správně nefunguje, nebo pokud byla poškozená či upadla. Obraťte se na odborný servis.

Položte troubu na rovný stabilní povrch. Troubu neumísťujte do blízkosti zdrojů tepla, rozhlasového přijímače či televizoru.

Při instalaci se ujistěte, že síťový přívod nepřichází do styku s jakoukoli vlhkostí a že za troubou nejsou žádné předměty s ostrými hranami. Vysoké teploty mohou kabel poškodit.

Výstraha: po instalaci trouby musí být přístup k vidlici síťového přívodu.

Po instalaci

Tato trouba je vybavena síťovým přívodem a vidlicí pro připojení do klasické jednofázové zásuvky.

Pokud má být tato trouba instalována jako pevně vestavěný spotřebič a připojena kabelem, musí tuto instalaci provést odborný technik. V takovém případě musí být v přívodním vedení instalován vypínač (jistič) všech pólů sítě, přičemž vzdálenost kontaktů v rozpojeném stavu musí být minimálně 3 mm.

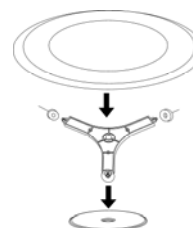
UPOZORNĚNÍ: TROUBA MUSÍ BÝT UZEMNĚNA.

Výrobce a prodejce nepřebírá žádnou odpovědnost za jakákoli poškození, způsobená lidmi, zvířaty nebo nedodržením těchto pokynů k instalaci.

Trouba funguje pouze tehdy, když jsou její dvířka správně zavřena.

Při prvním použití očistěte vnitřek trouby a příslušenství, přičemž dbejte pokynů v odstavci "Čištění a údržba trouby".

Nasaděte čep otočného talíře (1) do středového otvoru ve dně trouby, nahoru položte kruhový nosič (2) a otočný talíř (3), přičemž se ujistěte, že zapadly do svých drážek. Při každém použití mikrovlnné trouby musí být otočný talíř a další příslušenství uvnitř trouby správně nasazené.
Otočný talíř se může otáčet oběma směry



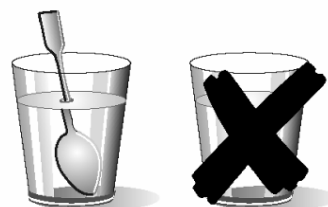
Při instalaci se řiďte samostatnými přiloženými pokyny.



- **Pozor!** Nikdy nenechávejte troubu bez dozoru, zvláště když používáte papír, umělou hmotu nebo jiné hořlavé materiály. Tyto materiály se mohou začít pálit a hořet. **NEBEZPEČÍ OHNĚ!**
- **Pozor!** Pokud zpozorujete kouř nebo oheň, nechejte dvířka zavřená, aby se plameny udusily. Vypněte troubu a vytáhněte síťovou vidlici ze zásuvky, nebo vypněte jistič.
- **Pozor!** V mikrovlnné troubě nezahřívejte čistý líh nebo alkoholické nápoje. **NEBEZPEČÍ OHNĚ!**
- **Pozor!** Neohřívejte tekutiny ani jiné potraviny v uzavřených nádobách, jelikož mohou snadno explodovat.
- **Pozor!** Děti smí používat troubu bez dozoru dospělých pouze tehdy, pokud byly důkladně seznámeny s tím, jak troubu bezpečně používat a uvědomují si nebezpečí, plynoucí z nesprávného používání trouby.
- **Pozor!** Jestliže má trouba kombinovaný režim (mikrovlny s ostatními prostředky ohřevu), děti by neměly troubu používat bez dohledu dospělých, protože může být dosahováno vysokých teplot.
- **Pozor!** Trouba se nesmí používat v případě, že:
 - dvířka jsou nesprávně zavřená;
 - panty dvířek jsou poškozené;
 - povrch trouby, na který dvířka dosedají, nebo přední panel trouby je poškozený;
 - sklo dvířek je poškozené;
 - často vzniká v troubě elektrický oblouk, i když uvnitř nejsou žádné kovové předměty.
- Trouba **se smí opět používat** až po odborné opravě v autorizovaném servisním středisku.

Výstraha!

- **Nikdy nezahřívejte dětskou stravu nebo nápoje v kojeneckých lahvích, uzavřených víčkem nebo dudlíkem. Po ohřátí potravy dobře zamíchejte, aby se teplo rozšířilo rovnoměrně. Před podáváním dětem zkontrolujte teplotu potravy. NEBEZPEČÍ SPÁLENÍ!**
- Abyste zabránili přehřátí pokrmu nebo spálení, je velmi důležité nevolit příliš dlouhou dobu ohřevu nebo úroveň výkonu, zvláště při **ohřívání malého množství potravin**. Například rohlík se může spálit za méně než 3 minuty, pokud je zvolený výkon příliš vysoký.
- Pro opékání a toastování použijte pouze funkci grilu a troubu po celou dobu sledujte. Pokud při toastování chleba použijete kombinovanou funkci, chléb může za velmi krátkou dobu shořet.
- Dbejte na to, aby se horkých dvířek trouby nikdy nedotýkaly síťové kabely od jiných elektrických zařízení. Izolace kabelu se tím může poškodit. **Nebezpečí zkratu!**



Dávejte pozor při ohřevu tekutin!

Když se tekutiny (voda, káva, čaj, mléko apod.) dostanou v troubě do bodu varu a rychle je vyjmete ven, může vroucí tekutina vystříknout. **NEBEZPEČÍ PORANĚNÍ A OPAŘENÍ!**

Abyste této situaci při ohřevu tekutin předešli, vložte do nádoby s tekutinou před vyjmutím lžičku nebo skleněnou tyčinku.

Bezpečnost při mikrovlnném ohřevu

Tato trouba je určena výhradně pro použití v domácnosti!

Používejte tuto troubu pouze pro přípravu jídel.

Řiďte se následujícími pokyny, abyste předešli poškození trouby nebo jiným nebezpečným situacím:

- Nezapínejte troubu bez vloženého **čepu otočného talíře, kruhového nosiče a příslušného talíře**.
- **Nikdy nezapínejte troubu, když je prázdná.** Pokud není dovnitř vložen žádný pokrm, může dojít k přetížení spotřebiče, jeho přehřátí a poškození. **NEBEZPEČÍ POŠKOZENÍ!**
- **Při testování naprogramování trouby** vložte do trouby sklenici vody. Voda absorbuje mikrovlny a nedojde k poškození trouby.
- Nezakrývejte a neucpávejte **ventilační otvory**.
- Používejte pouze **nádobí vhodné** do mikrovlnné trouby. Před použitím jakéhokoli nádobí zkontrolujte, zda je vhodné pro mikrovlny (viz kapitolu o typech nádobí).
- **Nikdy nesnímejte slídový kryt stropu vnitřního prostoru trouby!** Tento kryt zabraňuje tukům a částicám pokrmů poškodit generátor mikrovln.
- Uvnitř trouby nenechávejte žádné **hořlavé předměty**, jelikož by se mohly při zapnutí trouby vznítit.
- Nepoužívejte troubu jako **spižírnu**.
- **Celá vejce ve skořápce a celá vařená vejce** nesmí být v mikrovlnné troubě ohřívána, protože by mohla explodovat.
- Nepoužívejte troubu pro **smažení**, protože při ohřívání mikrovlnami není možné kontrolovat teplotu oleje.
- **Abyste předešli popálení**, vždy při manipulaci s nádobím a troubou používejte ochranné rukavice.
- **Neopírejte se ani si nesedejte na dvířka trouby.** Trouba by se tím mohla poškodit, zvláště panty. Dvířka unesou maximálně 8 kg.

- **Otočný talíř a mřížky unese maximální zátěž 8 kg.** Nepřekračujte tuto zátěž, mohlo by to troubu poškodit.

Čištění:

- **Pozor!** Mikrovlnnou troubu musíte čistit pravidelně. Všechny zbytky pokrmů je třeba odstranit (viz kapitolu Čištění trouby). Pokud nebudete mikrovlnnou troubu udržovat v čistotě, může se její povrch poškozovat a **může se zkrátit životnost trouby a dokonce docházet k nebezpečným situacím.**
- Povrchy, kde přiléhají dvířka (přední panel vnitřku trouby a vnitřní část dvířek) musí být udržována v perfektní čistotě, aby byla zajištěna správná činnost trouby.
- Řiďte se prosím pokyny v kapitole “Čištění trouby a údržba”.

Opravy:

- **Výstraha – mikrovlny! Vnější ochranný plášť trouby nesmí být sejmout.** Jakékoli opravářské nebo údržbové práce smí provádět pouze kvalifikovaný technik autorizovaného servisu, jinak hrozí nebezpečí poškození či úrazu.
- Jestliže je poškozen síťový kabel, smí být vyměněn pouze výrobcem autorizovaným technikem, kvalifikovaným k této činnosti, aby nemohlo dojít k potenciálně nebezpečným situacím. Navíc je pro tuto práci nutné speciální náradí.
- Opravy a údržbu, speciálně dílů pod proudem, smí provádět pouze technik autorizovaný výrobcem.

U běžných trub je teplo vyzařováno elektrickými topnými články nebo plynovými hořáky a proniká pomalu z vnějšku do vnitřku potraviny. Následkem toho je velké množství energie vyplýváno, protože se ohřívá i vzduch, díly trouby a nádoba s pokrmem.

V mikrovlnné troubě se teplo vytváří v pokrmu samotném a šíří se z vnitřku směrem ven. Žádné teplo se neztrácí ohřevem vzduchu, stěn trouby nebo nádobí (pokud je použito nádobí vhodné do mikrovlnné trouby). Jinými slovy, zahřívá se pouze pokrm.

Mikrovlnné trouby mají následující výhody:

1. Kratší dobu vaření; obecně platí, že tato doba je až o 3/4 kratší, než doba potřebná při běžném vaření.
2. Ultra rychlé rozmrazování pokrmů, čímž se snižuje nebezpečí bakteriálního znečištění.
3. Úspora energie.
4. Uchování nutričních hodnot potravin díky kratší době přípravy.
5. Snadné čištění.

Jak mikrovlnná trouba pracuje

V mikrovlnné troubě je vysokonapěťový prvek, zvaný magnetron, který přeměňuje elektrickou energii v mikrovlnnou energii. Tyto elektromagnetické vlny jsou vedeny vlnovodem do vnitřku trouby. Rovnoměrného působení těchto elektromagnetických vln se dosahuje umístěním pokrmů na otočný talíř nebo pomocí distribučního elementu.

Uvnitř trouby se mikrovlny šíří všemi směry a odrážejí se od kovových stěn trouby, rovnoměrně pronikají potravinami.

Proč se potraviny zahřívají

Většina potravin obsahuje vodu a molekuly vody vibrují, když na ně působí mikrovlny.

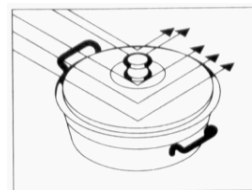
Toto tření mezi molekulami produkuje teplo, které zvyšuje teplotu pokrmu, rozmrazuje je, vaří je, nebo je udržuje horké.

Jelikož teplota vzrůstá uvnitř pokrmu:

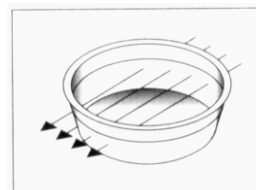
- Potraviny se mohou vařit s malým nebo žádným množstvím tuku/oleje;
- Rozmrazování, ohřívání nebo vaření je v mikrovlnné troubě rychlejší, než v běžné;
- Vitaminy, minerály a živiny jsou zachovány;
- Přirozená barva a vůně potravin zůstávají nezměněny.

Mikrovlny procházejí porcelánem, sklem, papírem a umělou hmotou, ale neprocházejí skrz kov. Proto se nesmí kovové nádoby nebo nádoby s kovovými částmi v mikrovlnné troubě používat.

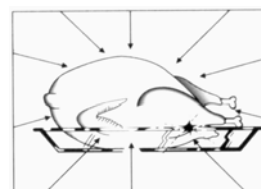
Mikrovlny jsou odráženy kovem...



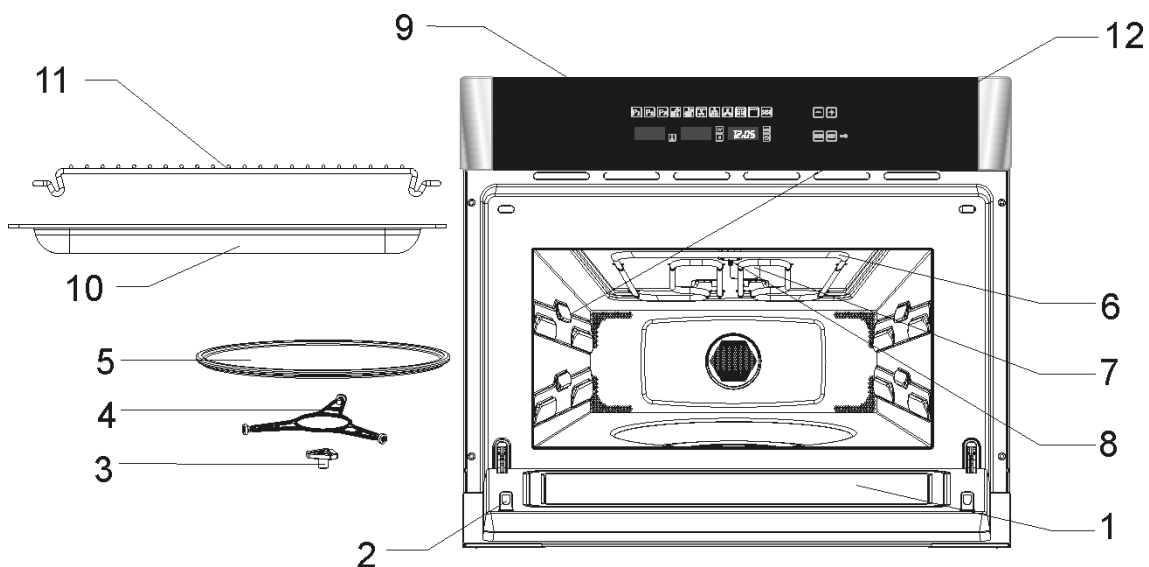
... ale procházejí skrz sklo a porcelán...



... a jsou absorbovány pokrmem.

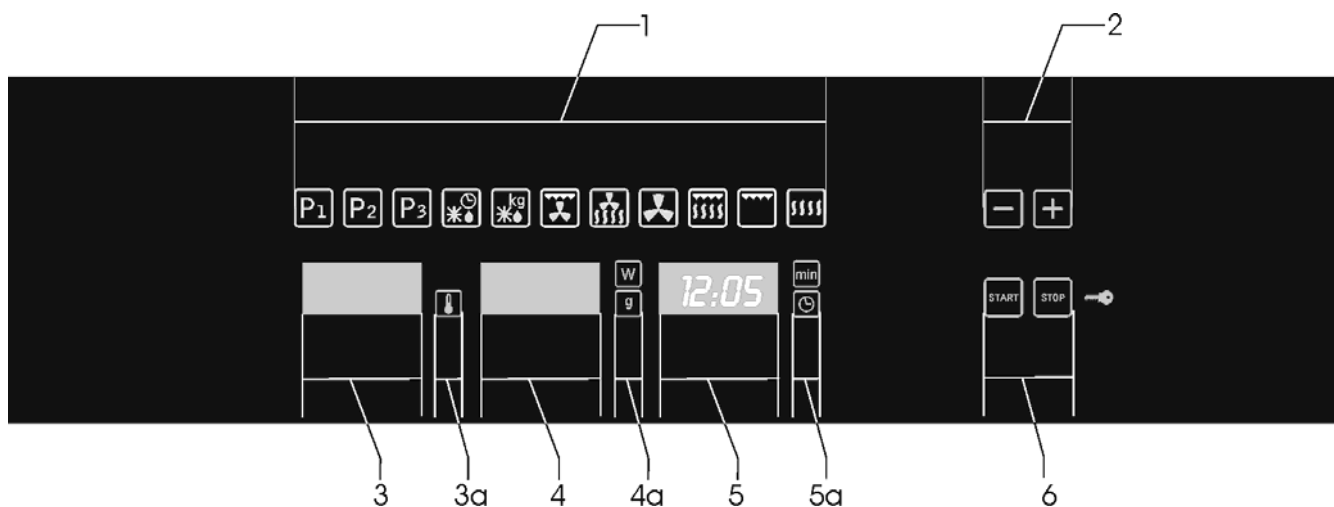


Popis trouby



- 1. – Sklo dvířek
- 2. – Zámky
- 3. – Čep otočného talíře
- 4. – Kruhový nosič
- 5. – Otočný talíř
- 6. – Sklopný gril

- 7. – Slídový kryt
- 8. – Žárovka osvětlení
- 9. – Ovládací panel
- 10. – Mělký smaltovaný plech
- 11. – Obdélníkový rošt
- 12. – Boční podpěry



- 1. – Kontrolky funkcí
- 2. – Tlačítko volby funkce
- 3. – Tlačítko volby teploty trouby
- 3a.- Indikace teploty trouby
- 4. – Tlačítko volby výkonu/hmotnosti

- 4a. – Indikace výkonu/hmotnosti
- 5. – Tlačítko nastavení hodin/doby
- 5a. – Indikace hodin/doby
- 6. – Start a stop/tlačítko bezpečnostního zablokování

Nastavení hodin



Po prvním připojení mikrovlnné trouby k síti nebo po výpadku elektrického proudu bude displej hodin blikat, čímž indikuje, že čas není správný. Abyste hodiny nastavili, postupujte následovně:

1. Stiskněte tlačítko hodiny. Číslice hodin začnou blikat.

2. Tisknutím tlačítka “-” a “+” nastavte hodinu.

3. Stiskněte opět tlačítko **hodiny**, abyste mohli nastavovat minuty. Číslice minut začnou blikat.

4. Tisknutím tlačítka “-” a “+” nastavte minuty.

5. Pro ukončení stiskněte opět tlačítko **hodiny**.

Skrytí/zobrazení hodin

Pokud vás displej hodin obtěžuje, můžete jej zhasnout, stisknete-li tlačítko **hodiny** na 3 sekundy. Dvojtečka oddělující hodiny a minuty bude blikat, ale zbytek displeje hodin bude skryt.

Chcete-li opět vidět zobrazení hodin, stiskněte znovu tlačítko **hodiny** na 3 sekundy.

Bezpečnostní blokování



Fungování trouby lze zablokovat (např. Abyste zamezili její používání dětem).

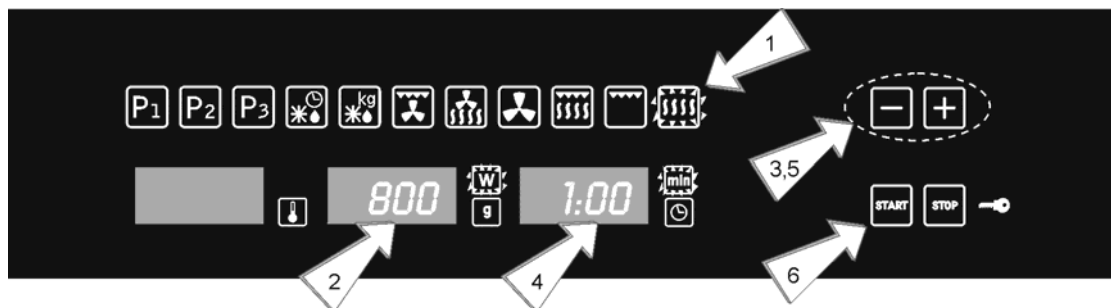
1. Abyste troubu zablokovali, stiskněte tlačítko Stop na 3 sekundy. Uslyšíte zvukový signál a na displeji se zobrazí slovo “SAFE”. Trouba je nyní zablokována a nelze ji používat.

2. Chcete-li troubu odblokovat, stiskněte opět na 3 sekundy tlačítko Stop. Uslyšíte zvukový signál a na displeji se opět zobrazí čas.

Základní funkce

Mikrovlnná trouba

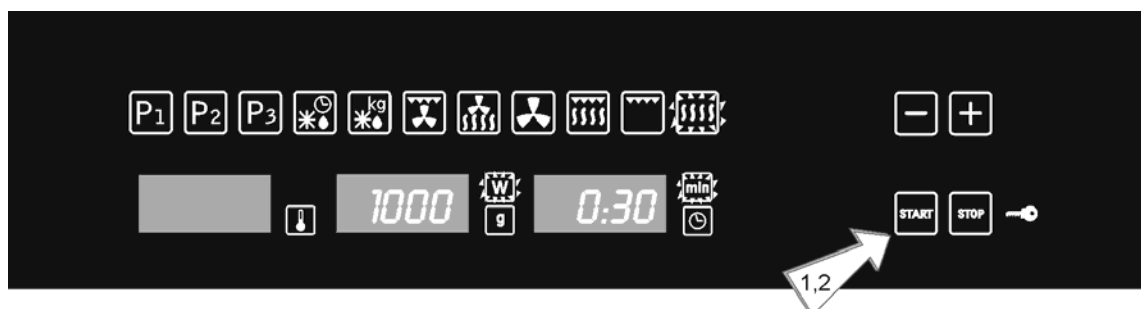
Použijte tuto funkci pro vaření a ohřev zeleniny, brambor, rýže, ryb a masa.



1. Stiskněte tlačítko funkce **mikrovl**. Tlačítko této funkce se rozsvítí.
 2. Stiskněte tlačítko **volby výkonu**, abyste nastavili mikrovlnný výkon. Odpovídající indikace začne blikat. Pokud toto tlačítko nestisknete, bude trouba pracovat při výkonu 800 W.
 3. Tisknutím tlačítek “-“ a “+” nastavte mikrovlnný výkon.
 4. Stiskněte tlačítko **nastavení času**, abyste mohli změnit nastavení doby vaření. Odpovídající indikace začne blikat.
 5. Tisknutím tlačítek “-“ a “+” nastavte dobu vaření (např. 1 minutu).
 6. Stiskněte tlačítko **START**. Trouba zahájí provoz.
- POZNÁMKA: Pokud je zvolen výkon 1000 W, doba vaření je omezena na maximálně 15 minut.**

Mikrovlnná trouba – Rychlý start

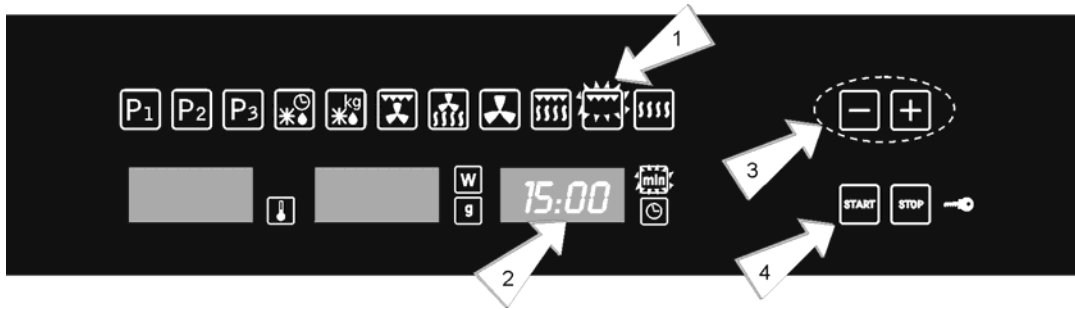
Použijte tuto funkci k rychlému ohřátí tekutin a potravin s vysokým podílem vody, jako vody, kávy, čaje nebo řídké polévky.



1. Stiskněte tlačítko **Start**. Trouba zahájí provoz v mikrovlnném režimu při maximálním výkonu po dobu 30 sekund.
 2. Chcete-li prodloužit dobu přípravy, stiskněte opět tlačítko **Start**. Každým stisknutím tohoto tlačítka se doba ohřevu prodlouží o 30 sekund.
- POZNÁMKA: Pokud je zvolen výkon 1000 W, doba vaření je omezena na maximálně 15 minut.**

Gril

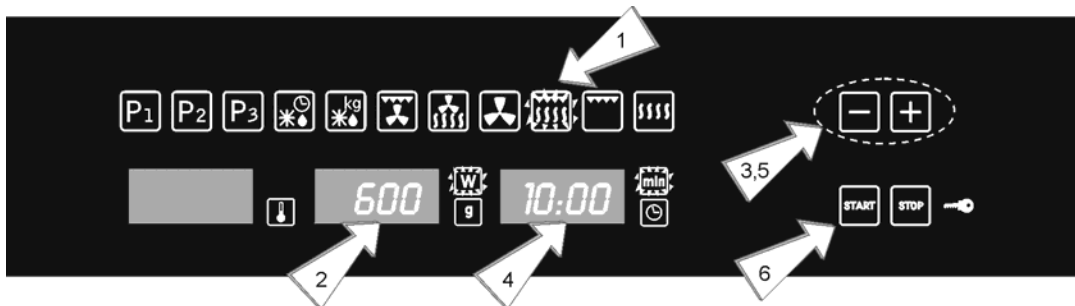
Použijte tuto funkci pro rychlé zhnědnutí povrchu pokrmu.



1. Stiskněte tlačítko funkce **gril**. Toto tlačítko se rozsvítí.
2. Stiskněte tlačítko **nastavení času**, abyste mohli změnit nastavení doby provozu. Odpovídající indikace začne blikat.
3. Tisknutím tlačítek “-“ a “+” nastavte dobu přípravy (např. 15 minut).
4. Stiskněte tlačítko **START**. Trouba zahájí provoz..

Mikrovlny + gril

Použijte tuto funkci pro přípravu lasagní, drůbeže, pečených brambor a zapékaných pokrmů.

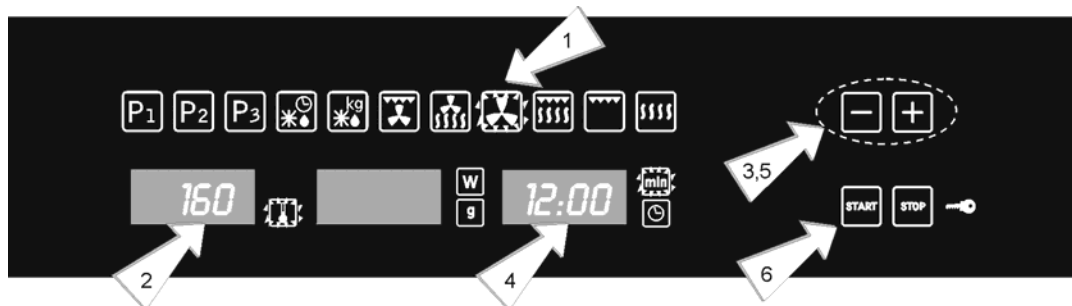


1. Stiskněte tlačítko funkce **mikrovlny + gril**. Toto tlačítko se rozsvítí.
 2. Stiskněte tlačítko **volby výkonu**, abyste nastavili mikrovlnný výkon. Odpovídající indikace začne blikat. Pokud toto tlačítko nestisknete, bude trouba pracovat při výkonu 600 W.
 3. Tisknutím tlačítek “-“ a “+” nastavte mikrovlnný výkon.
 4. Stiskněte tlačítko **nastavení času**, abyste mohli změnit nastavení doby vaření. Odpovídající indikace začne blikat.
 5. Tisknutím tlačítek “-“ a “+” nastavte dobu přípravy (např. 10 minut).
 6. Stiskněte tlačítko **START**. Trouba zahájí provoz.
- V kombinovaném režimu je mikrovlnný výkon omezen na 600 W.

Základní funkce

Horkovzdušný provoz

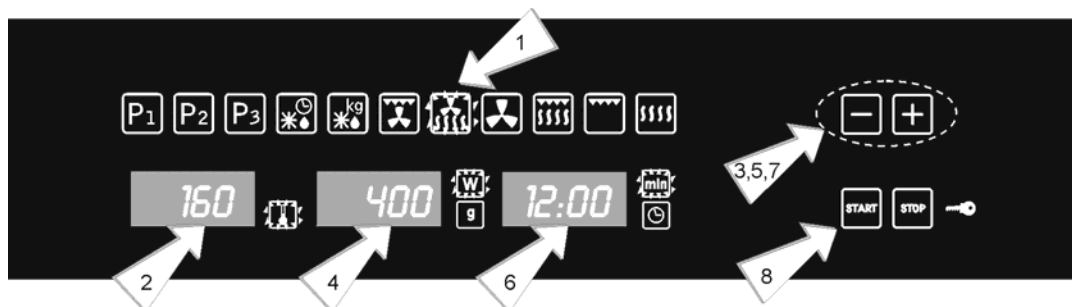
Tuto funkci použijte pro pečení a zapékání.



1. Stiskněte tlačítko funkce **horký vzduch**. Toto tlačítko se rozsvítí.
2. Stiskněte tlačítko teploty, abyste mohli nastavit teplotu. Odpovídající indikace začne blikat. Pokud toto tlačítko nestisknete, bude trouba pracovat při 160 °C.
3. Tisknutím tlačítek “-“ a “+” nastavte teplotu.
4. Stiskněte tlačítko **nastavení času**, abyste mohli změnit nastavení doby provozu. Odpovídající indikace začne blikat.
5. Tisknutím tlačítek “-“ a “+” nastavte dobu přípravy (např. 12 minut).
6. Stiskněte tlačítko **START**. Trouba zahájí provoz.

Mikrovlny + horký vzduch

Tuto funkci použijte pro pečení a zapékání.

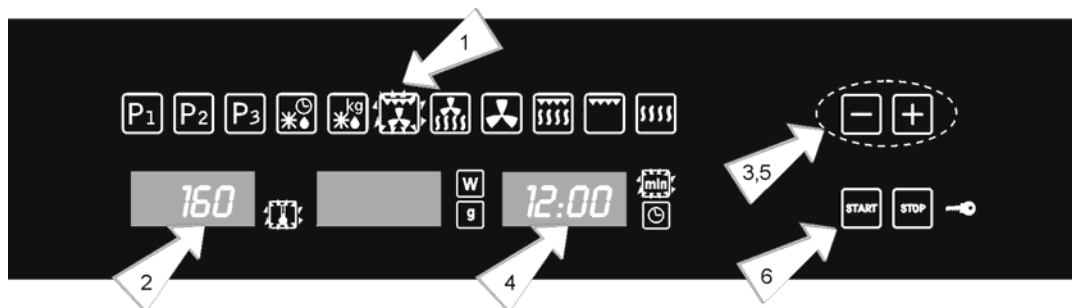


1. Stiskněte tlačítko funkce **mikrovlny + horký vzduch**. Toto tlačítko se rozsvítí.
2. Stiskněte tlačítko **volby výkonu**, abyste nastavili mikrovlnný výkon. Odpovídající indikace začne blikat. Pokud toto tlačítko nestisknete, bude trouba pracovat při výkonu 400 W.
3. Tisknutím tlačítek “-“ a “+” nastavte mikrovlnný výkon.
4. Stiskněte tlačítko **nastavení teploty**, abyste mohli změnit nastavení teploty. Odpovídající indikace začne blikat. Pokud toto tlačítko nestisknete, bude trouba pracovat při 160 °C.
5. Tisknutím tlačítek “-“ a “+” nastavte teplotu.
6. Stiskněte tlačítko **nastavení času**, abyste mohli změnit nastavení doby provozu. Odpovídající indikace začne blikat.
7. Tisknutím tlačítek “-“ a “+” nastavte dobu přípravy (např. 12 minut).
8. Stiskněte tlačítko **START**. Trouba zahájí provoz.

V kombinovaném režimu je mikrovlnný výkon omezen na 600 W.

Gril s ventilátorem

Tuto funkci použijte pro opečení masa, ryb, drůbeže do křupava a pro přípravu hranolků.

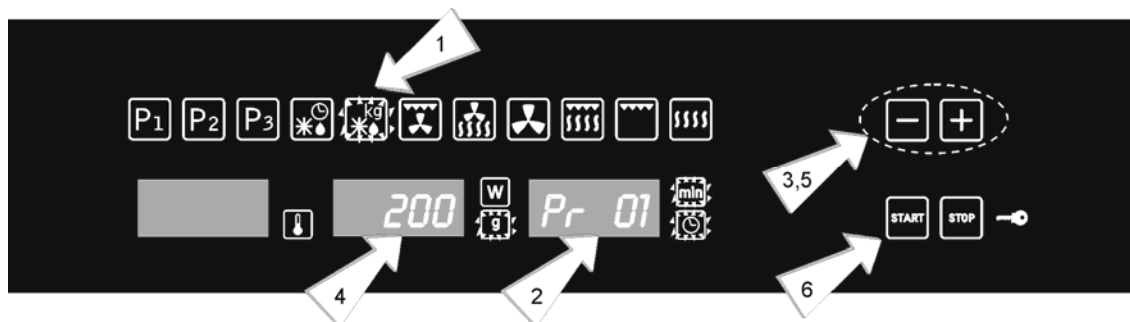


1. Stiskněte tlačítko funkce **gril s ventilátorem**. Toto tlačítko se rozsvítí.
2. Stiskněte tlačítko **nastavení teploty**, abyste mohli změnit nastavení teploty. Odpovídající indikace začne blikat. Pokud toto tlačítko nestisknete, bude trouba pracovat při 160 °C.
3. Tisknutím tlačítek “-“ a “+” nastavte teplotu.
4. Stiskněte tlačítko **nastavení času**, abyste mohli změnit nastavení doby provozu. Odpovídající indikace začne blikat.
5. Tisknutím tlačítek “-“ a “+” nastavte dobu přípravy (např. 12 minut).
6. Stiskněte tlačítko **START**. Trouba zahájí provoz.

Základní funkce

Rozmrazování podle hmotnosti (automatické)

Tuto funkci použijte pro rychlé rozmrazování masa, drůbeže, ryb, ovoce a chleba.



1. Stiskněte tlačítko funkce **rozmrazování podle hmotnosti**. Toto tlačítko se rozsvítí.
2. Stiskněte tlačítko volby **typu pokrmu**, abyste mohli změnit typ pokrmu. Odpovídající indikace začne blikat.
3. Tisknutím tlačítek “-“ a “+” nastavte program, např. “Pr 01” (viz následující tabulku).
4. Stiskněte tlačítko **volby hmotnosti**, abyste mohli nastavit hmotnost pokrmu. Odpovídající indikace začne blikat.
5. Tisknutím tlačítek “-“ a “+” nastavte hmotnost.
6. Stiskněte tlačítko **START**. Trouba zahájí provoz.

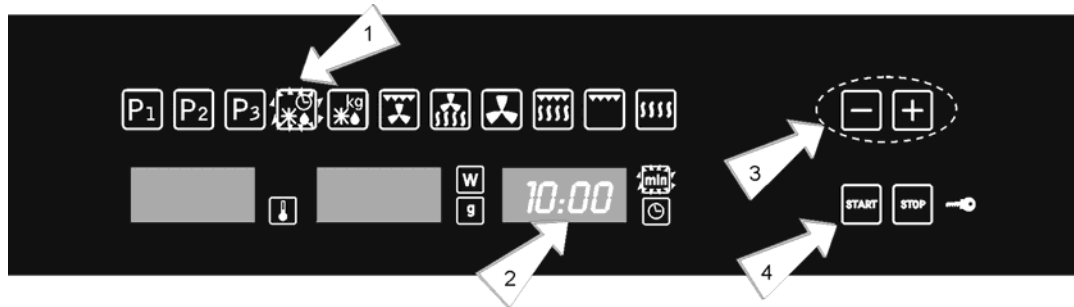
V následující tabulce jsou uvedeny programy rozmrazování podle hmotnosti, doba rozmrazování a odstátí (odstátí zajistí rovnoměrnou teplotu celého pokrmu).

Program	Potravina	Hmotnost (g)	Čas (min)	Doba odstátí (min)
Pr 01	Maso	100 – 2000	2 – 43	20 – 30
Pr 02	Drůbež	100 – 2500	2 – 58	20 – 30
Pr 03	Ryba	100 – 2000	2 – 40	20 – 30
Pr 04	Ovoce	100 – 500	2 – 13	10 – 20
Pr 05	Chléb	100 – 800	2 – 19	10 – 20

Důležitá poznámka: viz “Obecné pokyny k rozmrazování”.

Rozmrazování s nastavením doby (manuální)

Tuto funkci **použijte** pro rychlé rozmrazování jakéhokoli typu pokrmu.

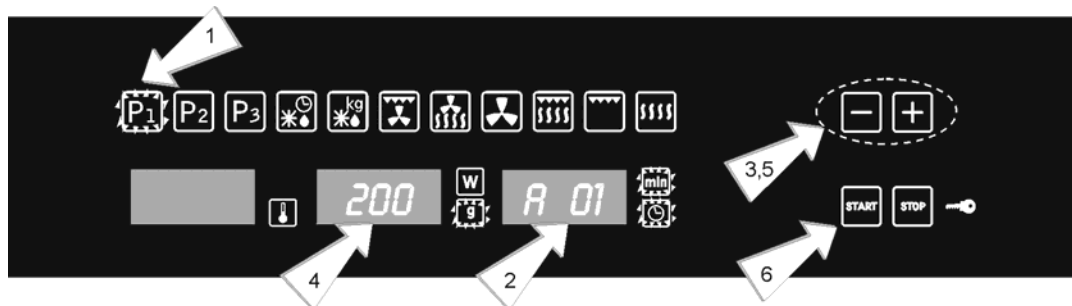


1. Stiskněte tlačítko funkce **rozmrazování s nastavením doby**. Toto tlačítko se rozsvítí.
2. Stiskněte tlačítko **nastavení času**, abyste mohli změnit nastavení doby provozu. Odpovídající indikace začne blikat.
3. Tisknutím tlačítek “-“ a “+” nastavte dobu provozu (např. 10 minut).
4. Stiskněte tlačítko **START**. Trouba zahájí provoz.

Speciální funkce

Speciální funkce F1: Ohřev pokrmů

Tuto funkci použijte pro ohřívání různých typů potravin.



1. Stiskněte tlačítko **speciální funkce 1**. Toto tlačítko se rozsvítí.
2. Stiskněte tlačítko volby **typu pokrmu**, abyste mohli změnit typ pokrmu. Odpovídající indikace začne blikat.
3. Tisknutím tlačítek “-“ a “+” nastavte program, např. “A 01” (viz následující tabulku).
4. Stiskněte tlačítko **volby hmotnosti**, abyste mohli nastavit hmotnost pokrmu. Odpovídající indikace začne blikat.
5. Tisknutím tlačítek “-“ a “+” nastavte hmotnost.
6. Stiskněte tlačítko **START**. Trouba zahájí provoz.

V následující tabulce jsou uvedeny programy speciální funkce F1, rozsahy hmotností, doba rozmrazování a odstátí (odstátí zajistí rovnoměrnou teplotu celého pokrmu).

Program	Potravina	Hmotnost (kg)	Čas (min)	Doba odstátí (min)
A 01	Polévka	200 – 1500	3 – 15	Zamíchat 1-2 x, nechat zakryté, 1-2 min.
A 02	Hotová jídla kompaktní pokrmy	200 – 1500	3 – 20	Otočit 1-2 x, nechat zakryté, 1-2 min.
A 03	Hotová jídla např. guláš	200 – 1500	3 – 18	Zamíchat 1-2 x, nechat zakryté, 1-2 min.
A 04	Zelenina	200 – 1500	2,6 – 14	Otočit 1-2 x, nechat zakryté, 1-2 min.

Důležité poznámky:

- Vždy používejte nádoby vhodné do mikrovlnné trouby a používejte víčka nebo pokličky, abyste předešli ztrátám tekutin.
- Během ohřevu pokrm několikrát promíchejte, zvláště když se ozve pípnutí a na displeji bliká nápis: **turn**.
- Čas potřebný pro ohřátí pokrmů závisí také na počáteční teplotě potraviny. Pokrmy vyjmuté přímo z chladničky se budou

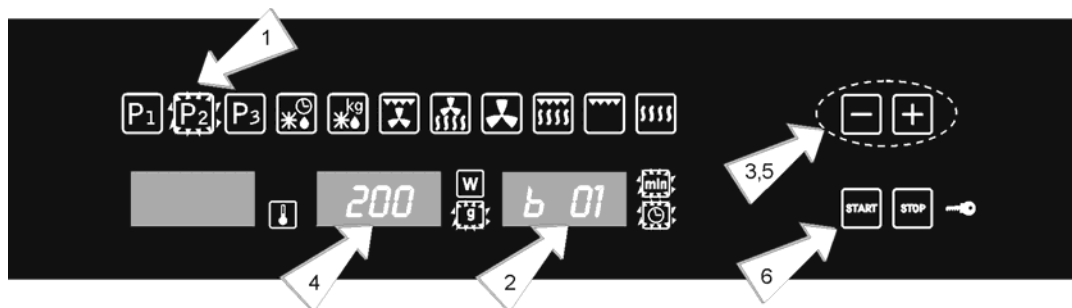
ohřívát déle, než pokrmy o pokojové teplotě. Pokud výsledná teplota neodpovídá vašim požadavkům, zvolte při příštím ohřevu větší nebo menší hmotnost potravin..

- Po ohřátí pokrm zamíchejte nebo protřeste nádobu a pak nechte nějakou dobu odstát, aby se teplota celého pokrmu vyrovnala.

Pozor! Po ohřevu může být nádoba velmi horká. Ačkoli mikrovlny samotné nádoby většinou neohřívají, může se zahřát přenosem tepla z pokrmu.

Speciální funkce F2: Vaření

Tuto funkci použijte pro vaření čerstvých potravin.



1. Stiskněte tlačítko **speciální funkce**. Toto tlačítko se rozsvítí.
2. Stiskněte tlačítko volby **typu pokrmu**, abyste mohli změnit typ pokrmu. Odpovídající indikace začne blikat.
3. Tisknutím tlačítek “-“ a “+“ nastavte program, např. “b 01” (viz následující tabulku).
4. Stiskněte tlačítko **volby hmotnosti**, abyste mohli nastavit hmotnost pokrmu. Odpovídající indikace začne blikat.
5. Tisknutím tlačítek “-“ a “+“ nastavte hmotnost.
6. Stiskněte tlačítko **START**. Trouba zahájí provoz.

V následující tabulce jsou uvedeny programy speciální funkce F2, rozsahy hmotností, doba přípravy a odstátí (odstátí zajistí rovnoměrnou teplotu celého pokrmu).

Program	Potravina	Hmotnost (kg)	Čas (min)	Poznámka
b 01	Brambory	200 – 1000	4 – 17	Otočit 1-2 x, nechat zakryté
b 02	Zelenina	200 – 1000	4 – 15	Otočit 1-2 x, nechat zakryté
b 03	Rýže	200 – 500	13 – 20	Jeden díl rýže, dva díly vody, nechat zakryté
b 04	Ryba	200 – 1000	4 – 13	Nechat zakryté

Důležité poznámky:

- Vždy používejte nádoby vhodné do mikrovlnné trouby a používejte víčka nebo pokličky, abyste předešli ztrátám tekutin.
- Během ohřevu pokrm několikrát promíchejte, zvláště když se ozve pípnutí a na displeji bliká nápis **turn**.

Pozor! Po ohřevu může být nádoba velmi horká. Ačkoli mikrovlny samotné nádoby většinou neohřívají, může se zahřát přenosem tepla z pokrmu.

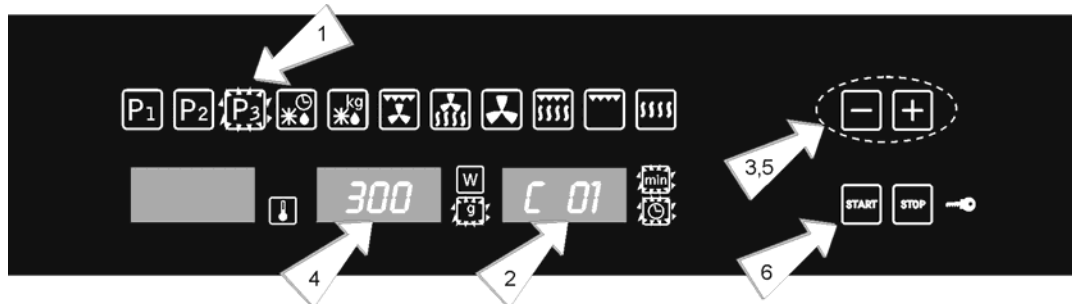
Pokyny k přípravě:

- Porce ryby – Přidejte 1 – 3 polévkové lžíce vody nebo citrónové šťávy.
- Rýže – Přidejte dvojnásobné až trojnásobné množství vody, než je množství rýže.
- Brambory ve slupce – Použijte brambory stejné velikosti. Omyjte je a několikrát propíchněte slupku. Nepřidávejte vodu.
- Oloupané brambory a čerstvá zelenina – Nakrájejte na stejně velké kousky. Přidejte lžíci vody na každých 100 g zeleniny a podle chuti sůl.

Speciální funkce

Speciální funkce F3: Rozmrazování & pečení

Tuto funkci použijte pro vaření a pečení různých typů pokrmů.



1. Stiskněte tlačítko **speciální funkce 3**. Toto tlačítko se rozsvítí.
2. Stiskněte tlačítko volby **typu pokrmu**, abyste mohli změnit typ pokrmu. Odpovídající indikace začne blikat.
3. Tisknutím tlačítek “-“ a “+” nastavte program, např. “C 01” (viz následující tabulku).
4. Stiskněte tlačítko **volby hmotnosti**, abyste mohli nastavit hmotnost pokrmu. Odpovídající indikace začne blikat.
5. Tisknutím tlačítek “-“ a “+” nastavte hmotnost.
6. Stiskněte tlačítko **START**. Trouba zahájí provoz.

V následující tabulce jsou uvedeny programy speciální funkce F3, rozsahy hmotností, doba rozmrazování a odstátí (odstátí zajistí rovnoměrnou teplotu celého pokrmu).

Program	Potravina	Hmotnost (kg)	Čas (min)	Poznámka
C 01	Pizza	300 – 550	3 – 9	Předehřát pečící formu
C 02	Hlubokozmrazený pokrm	400 – 1000	8 – 14	Otočit 2 x, nechat zakryté
C 03	Brambory v různé úpravě, zmrazené	200 – 450	10 – 12	Otočit 1 x

Důležité poznámky:

- Vždy používejte nádoby vhodné do mikrovlnné trouby a používejte víčka nebo pokličky, abyste předešli ztrátám tekutin.
- Během ohřevu pokrm několikrát promíchejte, zvláště když se ozve pípnutí a na displeji bliká nápis **turn**.

Pozor! Po ohřevu může být nádoba velmi horká. Ačkoli mikrovlny samotné nádoby většinou neohřívají, může se zahřát přenosem tepla z pokrmu.

Pokyny k přípravě:

- Zmrazená pizza – Použijte hotovou zmrazenou pizzu.
- Hlubokozmrazené pokrmy – Použijte lasagne, cannelloni, krevetové suflé, vše zmrazené. Připravujte přikryté.
- Brambory v různé úpravě, zmrazené – Hranolky, bramborové krokety a smažené brambůrky musí být vhodné pro přípravu v této troubě.

Když je trouba v provozu...

Přerušení programu vaření

Proces vaření můžete kdykoli zastavit jedním stisknutím tlačítka **Stop**, nebo otevřením dvířek trouby.

V obou případech:

- **Emise mikrovln se okamžitě zastaví.**
- Gril se vypne, ale **stále je velmi horký. Nebezpečí popálení!**
- Časovač se zastaví a **displej** ukáže zbývající dobu provozu.

Pokud chcete, můžete nyní:

1. Otočit nebo zamíchat pokrm, aby se prohříval stejnoměrně.
2. Změnit parametry přípravy pokrmu.
3. Zrušit celý proces stisknutím tlačítka **Stop**.

Chcete-li proces vaření obnovit, zavřete dvířka a stiskněte tlačítka **Start**

Změna parametrů

Provozní parametry (čas, hmotnost, výkon atd.) lze změnit, když je trouba v provozu, nebo po přerušení procesu vaření, a to následujícím způsobem:

1. Abyste změnili čas, stiskněte tlačítka “-“ a “+”. Nově nastavený čas je okamžitě platný.
2. Abyste změnili výkon, stiskněte tlačítka volby výkonu. Displej a odpovídající indikace začnou blikat. Změňte tento údaj stisknutím tlačítek “-“ a “+” a potvrďte opětovným stisknutím tlačítka volby výkonu.

Zrušení cyklu vaření

Chcete-li zrušit proces vaření, stiskněte tlačítka **Stop** na 3 sekundy.

Pak uslyšíte pípnutí a na **displeji** se objeví čas.

Konec cyklu vaření

Po ukončení cyklu vaření se ozvou tři pípnutí a na displeji se objeví slovo “**End**”.

Tato pípnutí se opakují každých 30 sekund, dokud nejsou otevřena dvířka nebo nestisknete tlačítka **Stop**.

Rozmrazování

V tabulce níže jsou uvedeny doby rozmrazování a odstátí (aby byla zajištěna rovnoměrná teplota

pokrmu) pro různé typy a hmotnosti potravin, plus doporučení.

Potravina	Hmotnost (g)	Doba rozmrazování (min)	Doba odstátí (min)	Doporučení
Porce masa, telecí, hovězí, vepřové	100	2-3	5-10	Otočit jednou
	200	4-5	5-10	Otočit jednou
	500	10-12	10-15	Otočit dvakrát
	1000	21-23	20-30	Otočit dvakrát
	1500	32-34	20-30	Otočit dvakrát
	2000	43-45	25-35	Otočit třikrát
Guláš	500	8-10	10-15	Zamíchat dvakrát
	1000	17-19	20-30	Zamíchat třikrát
Mleté maso	100	2-4	10-15	Otočit jednou
	500	10-14	20-30	Otočit dvakrát
Párky	200	4-6	10-15	Otočit jednou
	500	9-12	15-20	Otočit dvakrát
Drůbež (porce)	250	5-6	5-10	Otočit jednou
Kuře	1000	20-24	20-30	Otočit dvakrát
Poulard	2500	38-42	25-35	Otočit třikrát
Rybí filet	200	4-5	5-10	Otočit jednou
Pstruh	250	5-6	5-10	Otočit jednou
Krevety	100	2-3	5-10	Otočit jednou
	500	8-11	10-20	Otočit dvakrát
Ovoce	200	4-5	5-10	Otočit jednou
	300	8-9	5-10	Otočit jednou
	500	11-14	10-20	Otočit dvakrát
Chléb	200	4-5	5-10	Otočit jednou
	500	10-12	10-15	Otočit jednou
	800	15-17	10-20	Otočit dvakrát
Máslo	250	8-10	10-15	
Krémový sýr	250	6-8	10-15	
Krémy	250	7-8	10-15	

Obecné pokyny k rozmrazování

1. Při rozmrazování používejte pouze nádobí, vhodné do mikrovlnné trouby (porcelán, sklo, vhodná umělá hmota).
2. Funkce rozmrazování podle hmotnosti a tabulky se vztahují k rozmrazování syrových potravin.
3. Doba rozmrazování závisí na množství a tloušťce potravin. Proto na to myslete při zmrazování potravin. Rozložte pokrm v nádobě rovnoměrně.
4. Rozložte pokrm v troubě co možná nejlépe. Nejsilnější části ryby nebo kuřecích stehýnek dejte k vnějšímu okraji. Nejchoulostivější a nejtenčí části můžete chránit kouskem hliníkové fólie. **Důležité:** Hliníková fólie se nesmí dotýkat vnitřních stěn trouby, mohlo by dojít k jiskření.
5. Silnější porce je třeba několikrát otočit.
6. Rozložte zmrazené potraviny co možná nejrovnoměrněji, protože úzké a tenké porce se rozmrazí rychleji, než silnější a větší části.
7. Tučné potraviny, jako máslo, sýry, smetana a krémy se nedoporučuje úplně rozmrazovat. Ponecháte-li je při pokojové teplotě, budou za několik málo minut vhodné pro podávání. U hlubokozmrazených krémů, pokud v nich najdete kousky ledu, je vhodné je před podáváním zamíchat.
8. Drůbež položte na otočený talíř, aby mohla šťáva z masa snadněji odtékat.
9. Chléb je vhodné zabalit do ubrousku, aby příliš nevyschnul.
10. Otočte pokrm, kdykoli trouba pípne a na displeji bude blikat slovo: `turn`.
11. Vyjměte zmrazený pokrm z obalu a nezapomeňte odstranit jakékoli kovové spony apod. U nádob, které slouží ke zmrazování, ohřevu i mikrovlnnému vaření potravin, sejměte pouze víčko. V ostatních případech pokrm umístěte do nádoby, vhodné pro mikrovlnné použití.
12. Tekutiny, které roztají při rozmrazování, obzvláště z drůbeže, ihned zlikvidujte. Dbejte na to, aby nikdy nepřišly do styku s ostatními pokrmy.
13. Nezapomeňte, že při použití funkce rozmrazování je třeba nechat potraviny odstát, aby úplně rozmrzly.

Vaření s mikrovlnnou troubou

Pozor! Přečtěte si kapitolu “Bezpečnost při mikrovlnném ohřevu” před tím, než začnete v mikrovlnné troubě vařit.

Při vaření v mikrovlnné troubě se řiďte následujícími doporučeními:

- Před ohřevem nebo vařením potravin se **slupkou** (např. jablek, rajčat, brambor, párků) je vždy **propíchněte**, aby nepraskly. Než pokrm začnete připravovat, je vhodné potraviny nakrájet.
- Před použitím se ujistěte, že nádoba, kterou chcete použít, je vhodná pro mikrovlnný provoz (viz odstavec o druzích nádobí).
- Když připravujete potraviny s velmi malým množstvím vlhkosti (např. **rozmrazujete chléb**, připravujete popcorn atd.), může velmi rychle dojít k vypaření vody. Trouba pak pracuje, jako by byla prázdná a potravina se může spálit. Může tak i dojít k poškození trouby nebo varné nádoby. Proto vždy nastavte nejkratší potřebnou dobu a pozorně sledujte proces vaření.
- V mikrovlnné troubě není možné zahřívát velké množství oleje (**smažit**).
- Vyjměte **hotový pokrm** z obalu, ve kterém se prodávají, jelikož často nejsou tepelně odolné. Řiďte se pokyny výrobce.
- **Pokud vkládáte do trouby několik menších nádob**, jako např. šálků, uspořádejte je na otočný talíř rovnoměrně.
- Neuzavírejte **umělohmotné částky** pomocí kovových sponek. Místo toho používejte umělohmotné sponky. Sáček vždy několikrát propíchněte, aby mohla pára snadno unikat.
- Při ohřívání nebo vaření pokrmů zkontrolujte, že dosáhly **teploty nejméně 70°C**.
- Během vaření se může na okénku dvířek srážet **pára** a může začít i odkapávat. Toto je normální a dochází k tomu především tehdy, když je teplota v místnosti nízká. Bezpečnost trouby tím není nijak ovlivněna. Po ukončení vaření zkondenzovanou vlhkost otřete.

- Při ohřívání tekutin používejte **nádoby se širokým otvorem**, aby mohla pára snadno odcházet.

Připravujte pokrmy podle instrukcí a mějte na paměti dobu vaření a úroveň výkonu uvedené v tabulkách.

Upozorňujeme, že uvedená čísla jsou pouze doporučení a mohou se lišit v závislosti na počátečním stavu, teplotě, vlhkosti a typu pokrmu. Doporučujeme nastavit dobu i výkon na nižší hodnotu. Podle individuálních charakteristik daného pokrmu bude možná třeba prodloužit nebo zkrátit dobu přípravy a zvýšit nebo snížit výkon.

Vaření pomocí mikrovln...

1. Větší množství potravin, delší doba vaření. Pamatujte, že:

- Dvojnásobné množství » dvojnásobný čas
- Poloviční množství » poloviční čas

2. Nižší teplota pokrmu, delší doba vaření.

3. Pokrmy obsahující mnoho tekutiny se ohřívají rychleji.

4. Vaření bude rovnoměrnější, pokud jsou potraviny rovnoměrně rozmístěny na otočném talíři. Pokud umístíte větší potraviny nebo potraviny o větší hustotě na vnější obvod talíře a menší do středu talíře, můžete ohřívát různé typy potravin současně.

5. Dvířka trouby můžete kdykoli otevřít. Jakmile tak učiníte, trouba se vypne automaticky. Mikrovlny začnou působit až tehdy, když zavřete dvířka a stisknete tlačítko start.

6. Potraviny, které jsou zakryté, vyžadují kratší dobu vaření a lépe si uchovávají své vlastnosti. Víčko musí propouštět mikrovlny a musí být ponechán malý otvor, aby mohla unikat pára.

Vaření s mikrovlnnou troubou

Tabulky a doporučení – Vaření zeleniny

Potravina	Množství (g)	Přidání tekutiny	Výkon (Watt)	Doba (min.)	Doba odstátí (min.)	Pokyny
Květák	500	100ml	800	9-11	2-3	Nakrájejte na plátky.
Brokolice	300	50ml	800	6-8	2-3	Nechejte zakryté.
Houby	250	25ml	800	6-8	2-3	Jednou zamíchejte.
Hrášek & karotka	300	100ml	800	7-9	2-3	Nakrájejte na kousky nebo plátky. Nechejte zakryté.
Zmrazené karotky	250	25ml	800	8-10	2-3	Jednou zamíchejte.
Brambory	250	25ml	800	5-7	2-3	Oloupejte a nakrájejte na stejně velké kousky. Nechejte zakryté. Jednou zamíchejte.
Paprika	250	25ml	800	5-7	2-3	Nakrájejte na kousky nebo plátky. Nechejte zakryté. Jednou zamíchejte.
Pórek	250	50ml	800	5-7	2-3	
Zmrazený chřest	300	50ml	800	6-8	2-3	Nechejte zakryté. Jednou otočte
Kysané zelí	250	25ml	800	8-10	2-3	Nechejte zakryté. Jednou zamíchejte.

Tabulky a doporučení – Vaření ryb

Potravina	Množství (g)	Výkon (Watt)	Úroveň výkonu	Doba (min.)	Doba odstátí (min.)	Pokyny
Rybí filety	500	600	10-12	3	3	Vařte zakryté. Otočte v polovině doby vaření.
Celá ryba	800	800	2-3	2-3	2-3	Vařte zakryté. Otočte v polovině doby vaření. Můžete přikrýt tenké kraje ryby.
		400	7-9			

Příprava pokrmů s grilem

Abyste dosáhli dobrých výsledků, používejte kovovou mřížku (rošt) přiloženou k troubě.

Umístěte mřížku tak, aby se nedotýkala kovového povrchu vnitřku trouby, jinak by mohlo dojít ke vzniku elektrického oblouku a poškození trouby.

DŮLEŽITÉ POZNÁMKY:

1. Při prvním použití grilu se může objevit trochu kouře a zápach, vznikající z olejů použitých během výroby trouby.
2. Okénko dvířek trouby je při grilování velmi horké. **Držte děti v bezpečné vzdálenosti.**
3. Když je gril v provozu, vnitřní stěny trouby a kovová mřížka je velmi horká. Používejte ochranné rukavice.
4. Pokud je gril v provozu delší dobu, je normální, že se topné jednotky sami vypínají, což je způsobeno činností bezpečnostního termostatu.
5. **Důležité!** Pokud je pokrm, který chcete grilovat nebo vařit, vložen do nádoby, musíte zkontrolovat, zda je tato nádoba vhodná pro mikrovlnné vaření. Viz odstavec o typech nádobí!
6. Při grilování se může stát, že tuk vystřikuje na topné prvky, kde shoří. To je normální a neznamena to, že se jedná o provozní závadu.
7. Po skončení vaření vyčistěte vnitřek trouby a příslušenství, aby se nečistoty nezapekly.

Příprava pokrmů s grilem

Tabulky a doporučení – Grilování bez mikrovln

Potravina	Množství (g)	Doba (min.)	Pokyny
Ryby			
Okoun	800	18-24	Slabě potřete máslem. V polovině doby přípravy otočte a okořeňte.
Sardinky/štitník	6-8 ryb.	15-20	
Maso			
Klobásy	6-8 kusů	22-26	V polovině doby přípravy propíchněte a obraťte.
Zmrazené hamburgery	3 kusy	18-20	V polovině doby přípravy propíchněte.
Žebírka (cca 3 cm silná)	400	25-30	Potřete olejem. V polovině doby přípravy podlijte a otočte.
Ostatní			
Toast	4 kusy	1½-3	Sledujte zapékání. Otočte
Zapékané sendviče	2 kusy	5-10	Sledujte zapékání.

Gril přehřívajte 2 minuty. Pokud není uvedeno jinak, použijte kovovou mřížku (rošt). Pod mřížku umístěte vhodnou nádobu, do které odkapává tuk a šťáva z grilovaného pokrmu. Uvedené časy jsou přibližné a liší se v závislosti na složení a množství potravin a také na tom, jakou chcete mít konečnou úpravu pokrmu. Ryby a maso chutnají výborně, pokud je před grilováním potřete rostlinným olejem, kořením a bylinkami a necháte několik hodin marinovat. Po grilování pouze osolte.

Klobásy neprasknou, pokud je před grilováním několikrát propíchnete vidličkou.

Polovině doby grilování pokrm zkontrolujte a pokrm případně otočte nebo potřete olejem.

Gril je zvláště vhodný pro přípravu tenkých porcí masa a ryb. Tenké porce masa je třeba obrátit pouze jednou, kdežto silnější porce se musí obrátit několikrát. V případě ryb můžete spojit oba konce ryby, vložit ocas ryby do tlamy a pak položit rybu na grilovací mřížku.

Příprava pokrmů s grilem

Tabulky a doporučení – Mikrovlny + gril

Funkce mikrovlny + gril je ideální pro rychlé uvaření pokrmu a současně jeho opečení (zhnědnutí). Také se hodí pro zapékání pokrmů posypaných sýrem.

Mikrovlny a gril pracují současně. Mikrovlny potravinu vaří a gril zapéká.

Potravina	Množství (g)	Nádoba	Výkon (Watt)	Doba (min.)	Doba odstátí (min.)
Těstoviny zapečené se sýrem	500	Nízká nádoba	400	12-17	3-5
Brambory zapečené se sýrem	800	Nízká nádoba	600	20-22	3-5
Lasagne	cca 800	Nízká nádoba	600	15-20	3-5
Zapečený sýr	cca 500	Nízká nádoba	400	18-20	3-5
2 kuřecí stehna (na grilování)	200 každé	Nízká nádoba	400	10-15	3-5
Kuře	cca 1000	Nízká a široká nádoba	400	35-40	3-5
Cibulačka zapékaná se sýrem	2 x 200 g šálek	Polévkové misky	400	2-4	3-5

Před použitím nádobí v mikrovlnné troubě se ujistěte, že je vhodné pro použití s mikrovlnami. Používejte pouze takové nádoby, které jsou vhodné pro použití v mikrovlnné troubě.

Nádoba, kterou chcete použít při kombinované funkci, musí být vhodné pro použití mikrovln i grilu. Viz odstavec o typech nádobí!

Upozorňujeme, že uvedená čísla jsou pouze doporučení a mohou se lišit v závislosti na počátečním stavu, teplotě, vlhkosti a typu pokrmu.

Pokud doba nestačí k dostatečnému zhnědnutí povrchu pokrmu, dejte jej pod gril na dalších 5 nebo 10 minut.

Dodržujte prosím dobu odstátí a nezapomeňte maso otáčet.

Pokud není uvedeno opačně, používejte pro vaření otočný talíř.

Hodnoty uvedené v tabulkách jsou platné, když je vnitřek trouby studený (troubu není třeba předehřívát).

Tabulky a doporučení – Příprava masa a zákusků

Mikrovlny / horký vzduch

Potravina	Množství (g)	Výkon (W)	Teplota °C	Doba (Min.)	Doba odstátí (min.)	Pokyny
Hovězí pečeně	1000-1500	400	200	30-40	20	Nádobu nepříkrývejte Jednou otočte
Vepřové kotlety Vepřová pečeně	800-1000	200	180-190	50-60	20	Nádobu nepříkrývejte Jednou otočte
Celé kuře	1000/1200	400	200	30-40	10	Nádobu nepříkrývejte. Otočte kuře prsíčky dolů. Jednou otočte.
Polovina kuřete	500-1000	400	200	25-35	10	Nádobu nepříkrývejte. Otočte kůží dolů. Jednou otočte.
Telecí	1500/2000	200	180	60-65	20	Nádobu nepříkrývejte. Otočte jednou nebo dvakrát.
Hovězí kýta	1500-1800	200	200	80-90	20	Nádobu nepříkrývejte. Otočte jednou nebo dvakrát.

Mikrovlny / Pečení

Pečivo	Výkon (W)	Teplota °C	Doba (Min.)	Doba odstátí (min.)	Pokyny
Koláč s třešněmi a čokoládou	200	200	30	5-10	Otočný talíř, malý rošt, kulatá forma, Ø 28 cm
Tvarohový dort s ovocem	400	180	40-45	5-10	Otočný talíř, malý rošt, kulatá forma, Ø 28 cm
Jablečný koláč	200	185	40-45	5-10	Otočný talíř, malý rošt, kulatá forma, Ø 28 cm
Dort s ovocem	400	180	35-40	5-10	Otočný talíř, malý rošt, kulatá forma, Ø 28 cm
Tvarohový dort s drobenkou	400	180	40-50	5-10	Otočný talíř, malý rošt, kulatá forma, Ø 28 cm
Ořechový koláč	200	170	30-35	5-10	Otočný talíř, forma na koláč

Pečení

Rady pro pečení

Otočte porce masa v polovině doby pečení. Po skončení pečení nechte maso odstát ve vypnuté a zavřené troubě po dobu 20 minut. Díky tomu bude maso rovnoměrně šťavnaté.

Teplota a doba pečení záleží na typu a množství připravovaného masa.

Pokud hmotnost masa, které budete péci, není uvedena v tabulce, zvolte nastavení podle nejbližší nižší hmotnosti a prodlužte dobu pečení.

Poznámky k nádobí

Zkontrolujte, zda nádobí pasuje do vnitřku trouby.

Horké skleněné nádoby položte na suchou utěrku. Pokud byste takovou nádobu položili na studený nebo mokrá povrch, mohlo by sklo prasknout. Při vyjímání nádoby z trouby použijte ochranné rukavice.

Důležité

Při režimu horký vzduch / mikrovlny vždy používejte malý kruhový rošt. Položte rošt na otočný talíř. Formu nebo misky položte na kruhový rošt.

Výjimka: položte dortovou formu přímo na otočný talíř.

Tabulka a rady – pečení/horký vzduch

Typ	Nádoba	Umístění	Teplota	Doba (min.)
Ořechový dort	Dortová forma	Otočný talíř	170/180	30/35
Ovocný koláč	Dortová forma Ø 28 cm	Otočný talíř, malý kruhový rošt	150/160	35/45
Skládaný dort	Dortová forma	Otočný talíř	170/190	30/45
Slaný koláč, např. bramborová pizza	Kulatá skleněná forma	Otočný talíř, malý kruhový rošt	160/180	50/70
Piškot	Dortová forma Ø 26 cm	Otočný talíř, malý kruhový rošt	160/170	40/45
Roláda	Skleněná pánev	1	110	35/45
Třešňový koláč	Skleněná pánev	1	170/180	35/45

Vhodné nádobí na pečení

Nejběžnější formy na pečení jsou vyrobeny z plechu. Pokud chcete použít i mikrovlny, použijte sklo, keramiku nebo speciální plast. Toto nádobí musí být odolné do teploty až 250°C. Pokud používáte takovéto nádobí, koláče tolik nezhnědnou.

Jak péci zákusky

Teplota a doba pečení závisí na typu pečiva a na jeho množství. Nejprve vždy zkuste nastavit raději nižší teplotu, v případě potřeby ji příště zvýšíte. Nižší teplota zajistí rovnoměrnější pečení. Vždy položte moučnicku do středu otočného talíře.

Rady pro pečení**Jak zkontrolovat, že je pokrm správně propečen**

Zapíchněte dřevěnou špejli do nejvyšší části moučnicku 10 minut před koncem doby pečení. Pokud na dřívku neulpí žádné těsto, je moučnick upečený.

Moučnick je příliš tmavý:

Příště zvolte nižší teplotu a nechte moučnick péci déle.

Moučnick je příliš suchý

Špejli nebo párátkem moučnick po upečení několikrát propíchněte. Pak moučnick pokropte trochou džusu nebo alkoholického nápoje. Příště zvýšte teplotu o cca 10° a zkrátte dobu pečení.

Pokud nejde moučnick vyklopit

Po upečení nechte moučnick 5 až 10 minut vychladnout, pak půjde z formy lépe vyndat. Pokud to ani potom nejde, opatrně ořízněte nožem okraje. Příště dobře vymastěte formu.

Rady pro úsporu energie

Pokud pečete více moučnicků, doporučujeme je vložit do trouby hned za sebou, dokud je trouba ještě horká. Tím se zkrátí doba pečení druhého a dalšího moučnicku.

Dávejte přednost tmavě zbarvené pečicí nádobě, lakované nebo smaltované černě, protože toto nádobí lépe absorbuje teplo.

Při delší době pečení můžete troubu vypnout 10 minut před koncem doby pečení a k dopečení využít zbytkové teplo.

Jaký typ nádobí můžete používat

Funkce mikrovln

U mikrovlnné funkce mějte na mysli, že kovové povrchy mikrovlny odrážejí. Sklo, porcelán, keramika, umělé hmoty a papír umožňují mikrovlnám volně procházet.

Z tohoto důvodu **nelze nádoby, formy a pánve s kovovými částmi nebo dekorem v mikrovlnné troubě používat**. Stejně tak nelze v mikrovlnné troubě používat skleněné a keramické nádobí **s kovovým dekorem nebo s obsahem kovu** (např. olovnatý křišťál).

Ideálním materiálem pro použití v mikrovlnné troubě je sklo, ohnivzdorný porcelán a keramika, nebo tepelně odolná umělá hmota. Velmi tenké křehké sklo nebo porcelán se smí používat jen na krátkou dobu (např. na ohřev).

Horké potraviny přenášejí teplo do nádoby, která pak může být také velmi horká. Proto vždy používejte **ochranné rukavice!**

Jak testovat nádobí, které chcete použít

Vložte nádobí, které chcete použít, do trouby na 20 sekund při maximálním mikrovlnném výkonu. Pokud je po této době studené nebo jen slabě zahřáté, je vhodné do mikrovlnné trouby. Pokud se však ohřeje nebo způsobuje jiskření, nepoužívejte jej do mikrovlnné trouby.

Gril a horký vzduch

Při používání grilu musí být nádobí tepelně odolné do nejméně 300°C.

Umělohmotné nádobí není při grilování vhodné používat.

Mikrovlny + gril

Při funkci mikrovlny + gril musí být nádobí vhodné jak pro použití v mikrovlnné troubě, tak pro grilování.

Hliníkové nádoby a fólie

Hotové pokrmy v hliníkových miskách nebo fólii lze dát do mikrovlnné trouby při splnění níže uvedených podmínek.

Dbejte také doporučení výrobce uvedené na obalu.

- Hliníková nádoba nesmí být vyšší než 3 cm, ani se dotýkat vnitřních stěn trouby (**minimální vzdálenost 3 cm**). Případné aluminiové víčko nebo kryt se musí vždy sejmut.
- Položte hliníkovou misku přímo na otočný talíř. Pokud používáte kovový rošt, položte misku na porcelánový talíř. Nikdy nepokládejte tuto misku přímo na kovový rošt!
- Doba vaření je delší, protože mikrovlny procházejí do pokrmu pouze shora. Pokud máte jakékoli pochybnosti, je lépe použít pouze nádobí vhodné pro mikrovlny.
- Hliníkovou fólii lze využít pro odrážení mikrovln během procesu rozmrazování. Tenké části a okraje choulostivých potravin, jako např. drůbeže nebo mleté maso, přikryjte kouskem alobalu.
- **Důležité:** hliníková fólie nesmí přijít do kontaktu s vnitřními stěnami trouby, protože by to mohlo vést k jiskření.

Víčka

Doporučujeme používat skleněná nebo umělohmotná víčka, nebo potravinářskou fólii, protože:

1. Zabrání nadměrnému vypařování vlhkosti (zvláště při velmi dlouhé době vaření);
2. Doby vaření jsou kratší;
3. Potravina se nevysušuje;
4. Vůně je zachována.

Víčko musí mít vždy otvory nebo je třeba ponechat mezeru, aby v nádobě nevzrůstal tlak. Umělohmotné sáčky musí být otevřené. Kojenecké láhve nebo dětské pokrmy v lahvičkách se smí ohřívat pouze bez jejich uzávěrů/víček, jinak mohou prasknout.

Jaký druh nádobí můžete používat?

Tabulka nádob

Tato tabulka uvádí obecný přehled, jaký typ nádobí je vhodný pro různé způsoby přípravy pokrmů.

Provozní režim Typ nádobí	Mikrovlny		Gril	Mikrovlny + gril
	Rozmrazování/ ohřev	Vaření		
Sklo a porcelán 1) Domácí použití, není ohnivzdorné, lze použít v myčce nádobí	ano	ano	ne	ne
Glazovaný porcelán Ohnivzdorné sklo a porcelán	ano	ano	ano	ano
Porcelán, kamenina 2) Neglazovaný nebo glazovaný, bez kovového dekoru	ano	ano	ne	ne
Keramika 2) Glazovaná	ano	ano	ne	ne
Neglazovaná	ne	ne	ne	ne
Nádoby z umělé hmoty 2) Tepelně odolné do 100°C	ano	ne	ne	ne
Tepelně odolné do 250°C	ano	ano	ne	ne
Plastikové fólie 3) Potravinářská fólie	ne	ne	ne	ne
Celofán	ano	ano	ne	ne
Papír, karton, pergamen 4)	ano	ne	ne	ne
Kov Hliníková fólie	ano	ne	ano	ne
Hliníkové obaly 5)	ne	ano	ano	ano
Příslušenství (kovový rošt)	ne	ne	ano	ano

1. Bez jakýchkoli stříbrných nebo zlatých ozdob. Ne olovnaté sklo.
2. Dodržujte pokyny výrobce!
3. Nepoužívejte kovové svorky na uzavření sáčků. Sáčky propíchněte. Fólie použijte pouze pro přikrytí pokrmu.

4. Nepoužívejte papírové talíře.
5. Pouze mělké aluminiové misky bez víčka/krytu. Hliník se nesmí dostat do styku s vnitřními stěnami trouby.

Čištění a údržba trouby

Troubu je třeba pouze čistit.

Pozor! Je třeba čistit mikrovlnnou troubu pravidelně a vždy pečlivě odstranit všechny zbytky pokrmů. Pokud není trouba čištěna pravidelně, může se poškodit její povrch, **zkrátit životnost a může i dojít k potenciálně nebezpečným situacím.**

Výstraha! Čištění provádějte pouze při vypnutém napájení trouby. Vytáhněte síťovou vidlici ze zásuvky nebo vypněte jistič.

Nepoužívejte agresivní ani brusné čisticí prostředky, brusné houbičky nebo ostré předměty, může dojít k poškrábání nebo vzniku skvrn.

Nepoužívejte vysokotlaké nebo parní čisticí zařízení.

Přední panel

Obvykle stačí na otření povrchu trouby použít navlhčený hadřík. Pokud je trouba velmi špinavá, přidejte několik kapek jemného mycího prostředku na nádobí. Potom troubu otřete suchým hadříkem.

U trouby s hliníkovým předním panelem používejte čisticí prostředky na sklo a měkký hadřík, který nepouští chloupky. Otírejte ze strany na stranu, přičemž na povrch netlačte.

Okamžitě odstraňte skvrny od citrónové šťávy, tuku, škrobu nebo vaječného bílku. Pod těmito skvrnami může docházet ke korozi.

Dbejte na to, aby dovnitř trouby nenatekla voda.

Vnitřek trouby

Ihned po každém použití očistěte vnitřní stěny trouby navlhčeným hadříkem. Je to nejsnadnější způsob, jak odstranit zbytky tuku a potravin, které by jinak mohly zaschnout.

Pro odstranění odolnějšího zašpinění použijte jemný mycí prostředek. **Nepoužívejte spreje na čištění trub ani jiné agresivní či brusné čisticí prostředky.**

Vždy udržujte dvířka a přední panel v čistotě, aby bylo zajištěno správné těsnění dvířek.

Dbejte na to, aby nevnikla do ventilačních otvorů trouby voda.

Pravidelně vyndejte otočný talíř a jeho nosič a vyčistěte dno trouby, zvláště v případě, že v troubě vytekla nějaká tekutina.

Nezapínejte troubu bez vloženého kruhového nosiče a otočného talíře.

Pokud je vnitřek trouby velmi špinavý, položte na otočný talíř sklenici vody a zapněte troubu na 2 až 3 minuty na plný výkon. Uvolňující se pára změkčí nečistoty a vy je pak budete moci měkkým hadříkem snadněji vyčistit.

Nežádoucí zápach (např. po vaření ryby) lze snadno odstranit. Kápněte několik kapek citrónové šťávy do šálku s vodou. Dejte do šálku plnou lžici kávy, aby voda nepřekypěla. Vařte vodu 2 až 3 minuty při plném mikrovlnném výkonu.

Strop vnitřku trouby

Pokud je strop trouby zašpiněný, můžete sklopit tělo grilu, abyste jej mohli snadněji vyčistit.

Abyste se nespálili, počkejte, až gril vychladne, než jej budete sklápět. Postupujte následovně:

1. Otočte držák grilu o 90° (1).
2. Jemně gril sklopte (2). **Nepoužívejte nadměrnou sílu, mohli byste gril poškodit.**
3. Po vyčištění stropu vraťte gril (2) opatrně zpět na jeho místo.

Slídový kryt (3) umístěný na stropě se musí vždy udržovat v čistotě. Jakékoli zbytky pokrmů nahromaděné na slídovém krytu mohou způsobit poškození nebo způsobovat jiskření.

Nepoužívejte brusné čisticí prostředky nebo ostré předměty.

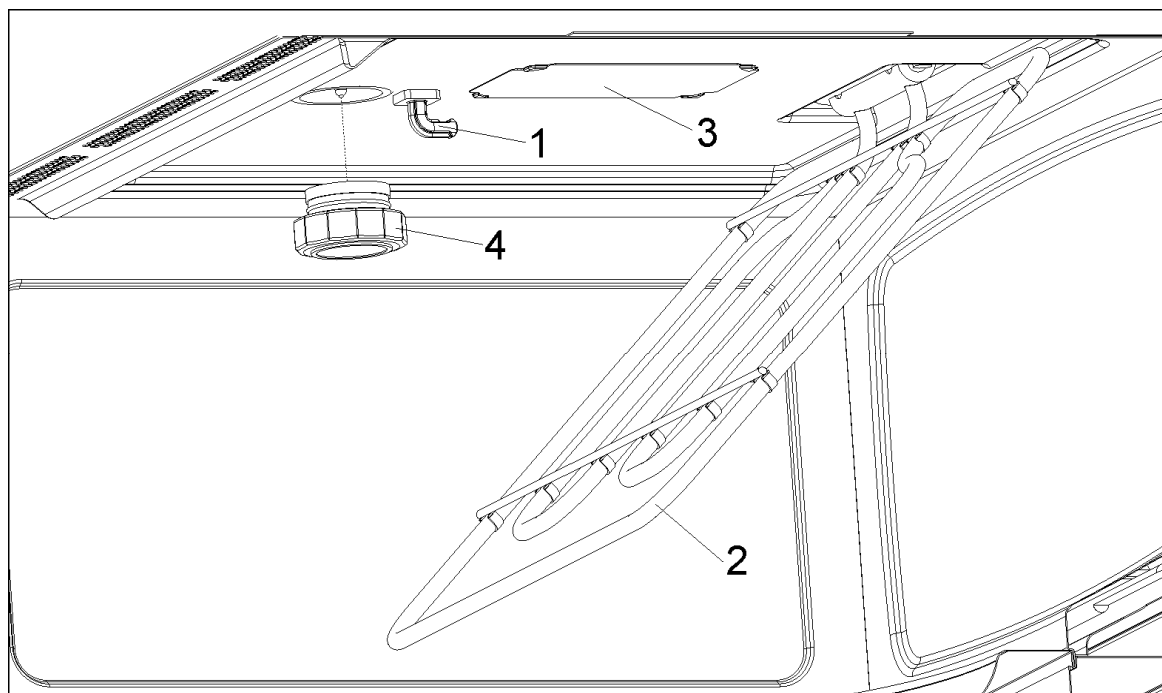
Slídový kryt se nikdy nesnažte sejmout, jinak hrozí nebezpečí poškození.

Skleněný kryt žárovky (4) je umístěn na stropě trouby a lze jej za účelem vyčištění snadno sejmout. Jednoduše jej odšroubujte a umyjte vodou s mycím prostředkem na nádobí.

Příslušenství

Očistěte příslušenství po každém použití. Pokud je silně zašpiněné, nechte jej chvíli namočené a pak použijte kartáček a houbu. Příslušenství můžete mýt v myčce nádobí.

Dbejte na to, aby otočný talíř a nosič talíře byly vždy čisté. Nezapínejte troubu, pokud není otočný talíř a nosič na svých místech.



Co mám dělat, když trouba nepracuje?

VÝSTRAHA! Jakékoli opravy smí provádět pouze kvalifikovaný technik. Opravy provedené osobou neautorizovanou výrobcem jsou nebezpečné.

Než se obrátíte na odborný servis, zkontrolujte, zda se nejedná o některý z níže uvedených případů:

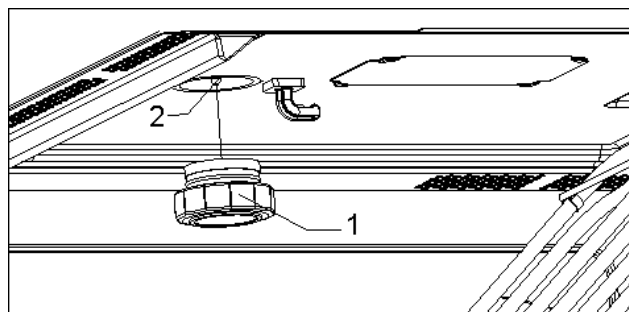
- **Displej neukazuje!** Zkontrolujte, zda:
 - nebylo vypnuto zobrazování hodin (viz kapitola Základní ovládací prvky).
- **Nic se nestane, když stisknu tlačítka!** Zkontrolujte, zda:
 - není aktivováno bezpečnostní blokování (viz kapitola Základní ovládací prvky).
- **Trouba nepracuje!** Zkontrolujte, zda:
 - vidlice síťového přívodu je správně zapojena do zásuvky
 - je zapnuto napájení trouby
 - dvířka jsou zcela zavřená. Dvířka se uzavřou se slyšitelným klapnutím.
 - mezi dvířky a předním rámem trouby nejsou nějaké cizí předměty
- **Když je trouba v provozu, slyším nějaké divné zvuky!** Zkontrolujte, zda:
 - nedochází uvnitř trouby k jiskření nebo vzniku elektrického oblouku, způsobeného kovovými předměty (viz kapitolu o vhodném nádobí)
 - se nádobí nedotýká vnitřních stěn trouby
 - není uvnitř trouby nějaké volné kuchyňské náčiní, příbor, apod.
- **Potravina se neohřívá, nebo se ohřívá velmi pomalu!** Zkontrolujte, zda:
 - jste nepoužili nevhodné kovové nádobí.
 - jste zvolili správnou dobu provozu a úroveň výkonu.
 - Pokrmu vloženého do trouby je velké množství, nebo je studenější, než obvykle.

- **Pokrm je příliš horký, vysušený nebo spálený!** Zkontrolujte, zda jste zvolili správnou dobu provozu a úroveň výkonu.
- **Jsou slyšet nějaké zvuky po ukončení vaření!** To není problém. Ochlazovací větrák nějakou dobu běží. Když teplota v troubě dostatečně poklesne, větrák se sám vypne.
- **Trouba se zapne, ale vnitřní osvětlení nesvítí!** Pokud všechny ostatní funkce pracují správně, pravděpodobně praskla žárovka. Můžete pokračovat v používání trouby.

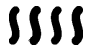





Výměna žárovky osvětlení

Při výměně žárovky postupujte následujícím způsobem:

- Odpojte troubu od elektrické sítě. Vytáhněte síťovou vidlici ze zásuvky nebo vypněte jistič.
- Odšroubujte a sejměte skleněný kryt osvětlení (1).
- Vyjměte halogenovou žárovku (2). **Pozor! Žárovka může být velmi horká.**
- Nasadte novou 12V/10W halogenovou žárovku. **Pozor! Nedotýkejte se povrchu žárovky přímo prsty, mohli byste ji poškodit.** Řiďte se pokyny výrobce.
- Našroubujte skleněný kryt zpět na své místo (1).
- Připojte troubu opět k napájení z elektrické sítě.



Popis funkcí

Symbol	Funkce	Mikrovlonný výstupní výkon	Potravina
	Mikrovlonný	200 W	Pomalé rozmrazování choulostivých potravin; udržování teplého pokrmu
		400 W	Vaření při nízké teplotě; vaření rýže Rychlé rozmrazování, ohřev dětské stravy
		600 W	Ohřev a vaření potravin
		800 W	Vaření zeleniny a pokrmů Vařte a ohřívejte opatrně, zvláště při přípravě malých porcí
		1000 W	Rychlý ohřev tekutin
	Mikrovlonný + gril	200 W	Zapékání pokrmů
		400 W	Grilování drůbeže a masa
		600 W	Příprava zapečeného masa a pokrmů posypaných sýrem
	Gril		Grilování potravin
	Gril + horký vzduch	---	Grilování masa a ryb
			Grilování drůbeže
			Brambory – hlubokozmrazené, rozmrazování a pečení
	Horký vzduch	---	Pečení
	Mikrovlonný + horký vzduch	200-600 W	Rychlé pečení masa, ryb a drůbeže. Pečení koláčů

Technické údaje

- Napětí sítě..... (viz typový štítek)
- Příkon..... 3400 W
- Příkon grilu..... 1500 W
- Příkon horkovzdušné jednotky 1500 W
- Mikrovlonný výstupní výkon. 1000 W
- Kmitočet mikrovln..... 2450 MHz
- Vnější rozměry (Š×V×H). 595 × 455 × 542 mm
- Vnitřní rozměry (Š×V×H). 420 × 210 × 390 mm
- Vnitřní objem trouby..... 32 l
- Hmotnost..... 38 kg

Vážený zákazník:

Ďakujeme Vám za zakúpenie nášho výrobku. Veríme, že táto moderná, funkčná a praktická mikrovlnná rúra, vyrobená z vysoko kvalitných materiálov, splní vaše požiadavky.

Na dosiahnutie výborných výsledkov pri používaní mikrovlnnej rúry si pozorne prečítajte tento návod na obsluhu.

TENTO NÁVOD NA OBSLUHU SI ODLOŽTE PRE PRÍPAD BUDÚCEHO POUŽITIA.

Návod na obsluhu majte vždy po ruke. Ak niekomu požičiate pec, dajte mu aj návod na obsluhu!

Ochrana životného prostredia

Likvidácia balení

Obal je označený zelenou šípkou.

Všetky obalové materiály, ako napríklad kartón, polystyrén a plastové vrečko zlikvidujte do príslušných košov. Týmto spôsobom zabezpečíte, aby mohli byť baliace materiály opäť využité.



Likvidácia starých zariadení

Podľa európskej smernice 2002/96/EC o nakladaní so starými elektrickými a elektronickými zariadeniami (WEEE), by nemali byť likvidované spolu s domovým odpadom.

Staré zariadenia by mali byť odovzdané na určené zberné miesta. Správna likvidácia zabráni škodám na zdraví a životnom prostredí. Tento symbol na produktoch a na priložených dokumentoch znamená, že sa nesmú pri likvidácii miešať so všeobecným domovým odpadom.

Zákazníci by sa mali informovať na miestnych úradoch alebo u predajcu o správnej likvidácii elektrických a elektronických zariadení.

Pred likvidáciou starého zariadenia, zabezpečte jeho nefunkčnosť odpojením sieťového kábla z elektrickej zásuvky a odrezaním elektrickej zástrčky.

Inšalačné pokyny	37
Pred inštaláciou.....	37
Po inštalácii.....	37
Výhody mikrovlnných rúr	40
Popis častí a ovládacích prvkov rúry	41
Základné ovládanie	42
Nastavenie hodín.....	42
Vypnutie/Zobrazenie hodín.....	42
Bezpečnostné blokovanie.....	42
Základné funkcie	43
Mikrovlny.....	43
Mikrovlny – Rýchly štart.....	43
Gril.....	44
Mikrovlny + Gril.....	44
Horúci vzduch.....	45
Mikrovlny + Horúci vzduch.....	45
Gril s ventilátorom.....	46
Rozmrazovanie podľa hmotnosti (automatické).....	47
Rozmrazovanie podľa času (manuálne).....	48
Špeciálne funkcie	49
Špeciálna funkcia F1: Ohrievanie pokrmu.....	49
Špeciálna funkcia F2: Varenie.....	50
Špeciálna funkcia F3: Rozmrazovanie & Opekanie.....	51
Keď je rúra v činnosti	52
Prerušenie varenia.....	52
Zmena parametrov.....	52
Zrušenie varenia.....	52
Koniec varenia.....	52
Rozmrazovanie	53
Varenie s mikrovlnami	55
Varenie s grilom	57
Opekanie a pečenie	60
Aký druh varného riadu môžete použiť?	63
Funkcia mikrovln.....	63
Funkcia grilovania a Horúceho vzduchu.....	63
Funkcia Mikrovlny + gril.....	63
Hliníkové nádoby a fólie.....	63
Pokrievky.....	63
Čistenie a údržba rúry	65
Čo mám robiť ak rúra nepracuje?	67
Výmena vypálenej žiarovky.....	67
Technické popisy	68
Popis funkcií.....	68
Technické údaje.....	68
Inštalácia	69

Inštalčné pokyny

Pred inštaláciou

Skontrolujte, že napätie uvedené na typovom štítku je zhodné s napätím v elektrickej zásuvke.

Otvorte dvere rúry, **vyberte príslušenstvo** a odstráňte obalový materiál.

Nedemontujte sľudový kryt na strope interiéru! Tento kryt chráni pred poškodením generátora tukmi a kusmi jedla.

Pozor! Predná časť mikrovlnnej rúry môže byť obalená **ochrannou fóliou**. Pred prvým použitím rúry ju odstráňte.

Skontrolujte, že rúra nie je poškodená. Skontrolujte, či sa dvere správne zatvárajú, a že vnútorná strana dverí a závesy na otváranie dverí nie sú poškodené. Ak zistíte poškodenie, obráťte sa na servis.

MIKROVLNNÚ RÚRU NEPOUŽÍVAJTE ak poškodený sieťový kábel alebo zástrčka, ak zariadenie nepracuje správne, ak je poškodené alebo ak spadlo. Obráťte sa na servis.

Rúru umiestnite na rovný a stabilný povrch. Rúra nesmie byť umiestnená v blízkosti tepelných zdrojov, rádia alebo televízora.

Počas inštalácie skontrolujte, že sa napájací kábel za rúrou nedostane do styku s vlhkom alebo s ostrými predmetmi. Vysoké teploty môžu poškodiť napájací kábel.

Pozor: po inštalácii overte, či máte prístup k elektrickej zásuvke.

Po inštalácii

Mikrovlnná rúra je vybavená sieťovým káblom a zástrčkou pre jedno fázový prúd.

Rúra by mala byť nainštalovaná na stálom mieste nainštalovaná kvalifikovaným pracovníkom. V takom prípade by mala byť rúra pripojená k elektrickému obvodu s ističom s minimálnou vzdialenosťou 3 mm medzi kontaktmi.

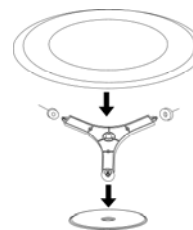
VAROVANIE: RÚRA MUSÍ BYŤ UZEMNENÁ.

Výrobca a predajca nezodpovedajú za škody vzniknuté nedodržaním pokynov uvedených v tomto návode na obsluhu.

Rúra pracuje len keď sú správne zatvorené dvere.

Po prvom použití vyčistite interiér rúry a príslušenstvo. Pozrite si časť „Čistenie a údržba rúry“.

Nasadzte otočný kolík **(1)** do stredu rúry, položte podložku otočného taniera **(2)** a nakoniec vložte otočný tanier **(3)**. Pri každom použití mikrovlnnej rúry musí byť otočný tanier a príslušenstvo správne nainštalované. **Otočný tanier sa môže otáčať v oboch smeroch.**



Počas inštalácie, dodržiavajte oddelene dodané pokyny.

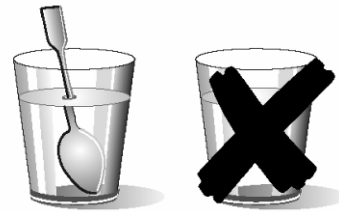


Výstraha! Nikdy nenechávajte rúru bez dozoru, najmä pri použití papiera, plastu alebo iných horľavých materiálov. Tieto materiály sa môžu vznietiť. **RIZIKO VZNIKU POŽIARU!**

- **Výstraha!** Ak spozorujete dym alebo oheň, dvere nechajte zatvorené. Vypnite rúru a elektrickú zástrčku odpojte od elektrickej zásuvky.
- **Výstraha!** V rúre neohrievajte alkohol alebo alkoholické nápoje. **RIZIKO VZNIKU POŽIARU!**
- **Výstraha!** Tekutiny alebo jedlá nezohrievajte v uzatvorených nádobách, pretože môžu explodovať.
- **Výstraha!** Deti môžu používať rúru bez dozoru dospelaj osoby len ak boli poučené o bezpečnom používaní a o rizikách v prípade zlého použitia rúry.
- **Výstraha!** Ak má rúra kombinovaný režim (rúra s inými zdrojmi ohrievania), deti by ju nemali používať bez dozoru dospelaj osoby z dôvodu generovania vysokej teploty.
- **Výstraha!** Rúru nie je možné použiť ak:
 - Nie sú správne zatvorené dvere;
 - Sú poškodené závesy dverí;
 - Sú poškodené kontakty medzi dverami a prednou časťou;
 - Je poškodené sklo na dverách;
 - Sa počas používania vyskytne časté iskrenie aj keď nie je vložený žiadny kovový predmet.
- Rúru **môžete použiť znova len** v prípade opravy kvalifikovaným pracovníkom servisu.

Pozor!

- **Detské jedlá alebo nápoje vo fľašiach nikdy neohrievajte zatvorené alebo s cumlíkmi. Po ohriatí pokrm premiešajte alebo pretrepte. Pred podaním pokrmu dieťaťu skontrolujte, či nie je horúci. NEBEZPEČENSTVO POPÁLENIA!**
- Na vyhnutie sa nadmernému ohriatiu alebo spáleniu pokrmu nevyberajte dlhé časové úseky alebo vysoký výkon **pri ohrievaní malého množstva pokrmu**. Napríklad, ak je zvolený príliš vysoký výkon, chlieb môže po 3 minútach zhorieť.
- Na opekanie chleba použite grilovaciu funkciu a stále sledujte rúru. Ak použijete kombinovanú funkciu, chlieb sa môže vznietiť.
- Skontrolujte, že nikdy neprivriete do dverí rúry napájací kábel iných zariadení. Izolácia káblu sa môže poškodiť. **Nebezpečenstvo skratu!**



Pri ohrievaní tekutín buďte opatrní!

Keď sú tekutiny (voda, káva, čaj, mlieko, atď.) takmer v bode varu vo vnútri rúry a sú náhle vybraté von, môžu prekypieť. **NEBEZPEČENSTVO ÚRAZU A POPÁLENIA!**

Na zabránenie tejto situácie pri zohrievaní tekutín, vložte do nádoby kávovú lyžičku alebo sklenú tyčinku.

Bezpečnosť

Táto rúra je len pre domáce použitie!

Rúru používajte len na prípravu pokrmov.

Dodržiavaním nasledujúcich pokynov sa vyhnete poškodeniu rúry alebo nebezpečným situáciám:

- Rúru nezapínajte bez správneho umiestnenia **otočného kolíka, podložky otočného taniera a otočného taniera**.
- **Rúru nikdy nezapínajte, keď je prázdna.** Ak v rúre nie je žiadny pokrm, môže sa vyskytnúť elektrický výboj a poškodiť rúru. RIZIKO POŠKODENIA!
- **Pre vykonanie skúšobných programov** vložte do rúry pohár vody. Voda pohlcuje mikrovlny a rúra sa tak nepoškodí.
- Nezakrývajte alebo inak neblokujte **vetracie otvory**.
- Používajte len **vhodný riad** pre mikrovlnné rúry. Pred použitím nádob skontrolujte, že sú vhodné na použitie v mikrovlnnej rúre (pozrite si časť uvádzajúcu typy riadu).
- **Nikdy neodstraňujte sľudový kryt na strope rúry!** Tento kryt chráni generátor pred poškodením tukmi a kúskami pokrmov.
- Vo vnútri rúry neskladujte žiadne **horľavé predmety**, ktoré by sa mohli vznietiť pri zapnutí rúry.
- Rúru nepoužívajte ako **skladovací priestor**.
- **Vajcia v škrupine a celé varené vajcia** nesmú byť zohrievané v mikrovlnnej rúre, pretože môže explodovať.
- Rúru nepoužívajte na **vyprážanie** ak nie je možné kontrolovať teplotu oleja.
- **Na zabránenie popálenia**, pri manipulácii s riadom a pri dotyku rúry vždy používajte kuchynskú rukavicu.
- **Neopierajte sa alebo nesadajte na otvorené dvere rúry.** Môžete poškodiť rúru, hlavne v oblasti závesov. Maximálne zaťaženie dverí je 8 kg.

- **Otočný tanier a grily znesú maximálne zaťaženie 8 kg.** Na zabránenie poškodeniu rúry nepresahujte toto zaťaženie.

Čistenie:

- **Pozor!** Vašu mikrovlnnú rúru musíte pravidelne čistiť. Musia byť odstránené všetky zvyšky pokrmov (viď časť o čistení rúry). Ak rúra nie je pravidelne čistená, môže sa poškodiť povrch, **čo má za následok zníženie životnosti rúry a môže nastať nebezpečná situácia.**
- Povrch dverových kontaktov (predná časť interiéru rúry a vnútorná strana dverí) musia byť udržiavané v maximálnej čistote na zabezpečenie správnej funkcie.
- Dodržiavajte pokyny čo sa týka čistenia uvedené v časti „Čistenie a údržba rúry“.

Opravy:

- **Pozor – Mikrovlny! Neodstraňujte vonkajšie ochranné kryty rúry.** Vykonávanie opráv a údržby neautorizovanými osobami je nebezpečné.
- Ak sa poškodí sieťový kábel, mal by byť okamžite vymenený výrobcom, autorizovaným servisom alebo kvalifikovaným pracovníkom na zabránenie nebezpečnej situácie. Okrem toho sú pre túto opravu vyžadované špeciálne náradie.
- Opravu a údržbu, hlavne vodivých častí, môže vykonať len kvalifikovaný servisný pracovník.

V bežných rúrach, teplo vytvárané elektrickými článkami alebo plynovými horákmi preniká do pokrmov pomaly z vonka do vnútra. Kvôli tomu hlavné množstvo energie zbytočne ohrieva vzduch v rúre, časti rúry a nádoby na potraviny.

V mikrovlnnej rúre teplo ohrieva pokrmy smerom zvnútra von. Teplo sa nestráca na ohrievanie vzduchu, stien rúry alebo riadov či nádob (ak sú vhodné na použitie v mikrovlnnej rúre), inými slovami zohrieva sa len pokrm.

Mikrovlnné rúry majú nasledovné výhody:

1. Kratší čas varenia; všeobecne je až 3/4 kratší ako čas požadovaný pri bežnom varení.
2. Extra rýchle rozmrazovanie pokrmov, a tak zníženie nebezpečenstva rozvoja baktérií.
3. Energeticky úsporné.
4. Zachovanie nutričnej hodnoty pokrmov kvôli kratšiemu času varenia.
5. Jednoduché čistenie.

Ako pracuje mikrovlnná rúra

V mikrovlnnej rúre je vysoko tlakový ventil nazývaný magnetrón, ktorý konvertuje elektrickú energiu na mikrovlnnú energiu. Tieto elektromagnetické vlny sú vedené do interiéru rúry cez vlnovod a rozptyľované kovovým rozdeľovačom alebo cez otočný tanier.

Vnútri rúry sa mikrovlny šíria rôznymi smermi a sú odrážané od kovových stien. Tým rovnomerne prenikajú cez pokrm.

Prečo sa pokrm zohreje

Väčšina jedál obsahuje vodu. Keď sú molekuly vody vystavené mikrovlnnej energii začnú kmitať.

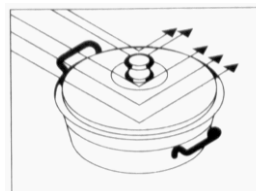
Trenie medzi molekulami produkuje teplo, ktoré zvyšuje teplotu pokrmu pri rozmrazovaní, varení alebo pri udržiavaní tepla.

Pretože teplo vzniká vo vnútri pokrmu:

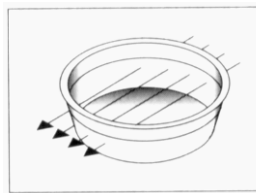
- To umožňuje variť s malým alebo žiadnym množstvom tekutiny alebo tuku/oleja;
- Rozmrazovanie, zohrievanie alebo varenie v mikrovlnnej rúre je rýchlejšie ako v bežnej rúre;
- Vitamíny, minerály a nutričná hodnota pokrmov je zachovaná;
- Zostáva nezmenená prírodná farba a vôňa pokrmu.

Mikrovlny preniknú cez porcelán, sklo, kartón alebo plast, ale nepreniknú cez kov. Z tohto dôvodu sa nesmú používať v mikrovlnnej rúre nádoby alebo riad s kovu alebo s kovovými časťami.

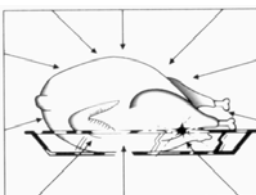
Mikrovlny sa odrazia od kovu...



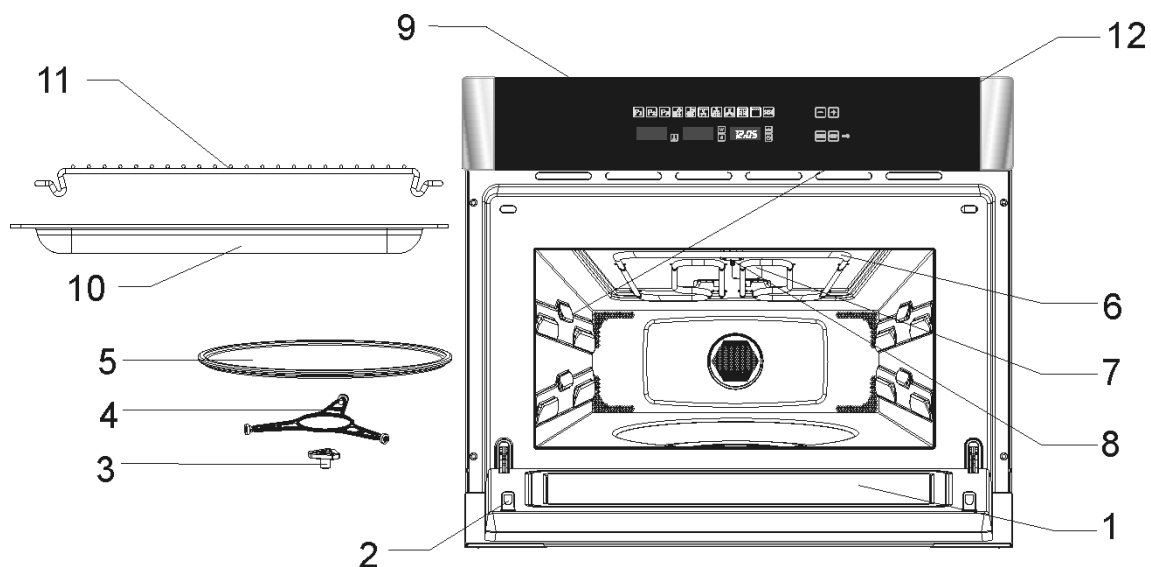
... ale preniknú cez sklo a porcelán...



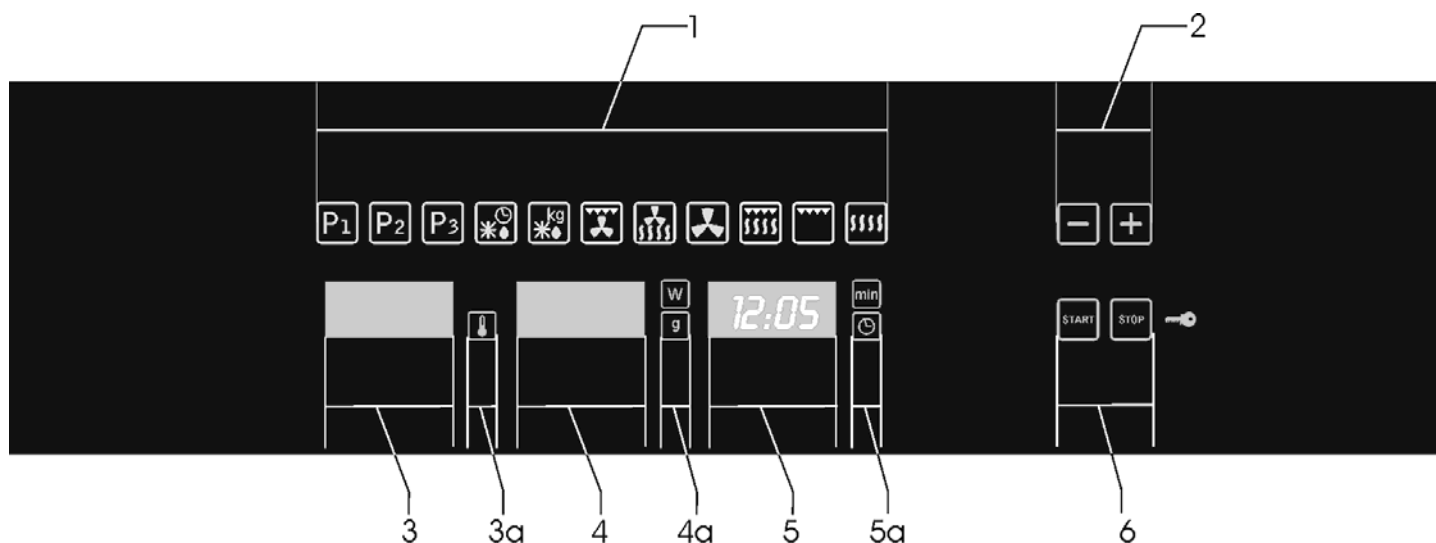
... a preniknú do pokrmu.



Popis častí a ovládacích prvkov rúry



- | | |
|--------------------------------|------------------------------------|
| 1. – Sklo na dverách | 7. – Sľudový kryt |
| 2. – Madlo | 8. – Žiarovka |
| 3. – Otočný kolík | 9. – Ovládací panel |
| 4. – Podložka otočného taniera | 10. – Emajlovaná platňa na pečenie |
| 5. – Otočný tanier | 11. – Obdĺžnikový rošt |
| 6. – Odklopný gril | 12. – Bočné plochy |



- | | |
|---------------------------------------|--|
| 1. – Funkčné indikátory | 4a. – Indikátory Výkonu/Hmotnosti |
| 2. – Funkčné tlačidlá | 5. – Tlačidlá na výber Hodín/Času |
| 3. – Voľba teploty v rúre | 5a. – Indikátor Hodín/Času |
| 3a.- Indikátor teploty v rúre | 6. – Tlačidlo Start a Stop/Bezpečnostné blokovanie tlačidiel |
| 4. – Tlačidlá výberu Výkonu/Hmotnosti | |

Nastavenie hodín



Po prvom zapnutí mikrovlnnej rúry alebo po výpadku napájania, blikajúci displej hodín oznamuje, že zobrazený čas nie je správny. Nasledovným postupom nastavte hodiny:

1. Stlačte tlačidlo **Clock (Hodiny)**. Číslo hodín začne blikáť.

2. Stlačením tlačidla “-” a “+” nastavte hodiny.

3. Znovu stlačte tlačidlo **Clock (Hodiny)**. Číslo minút začne blikáť.

4. Stlačením tlačidla “-” a “+” nastavte minúty.

5. Stlačením tlačidla **Clock (Hodiny)** ukončíte nastavenie.

Vypnutie/Zobrazenie hodín

Ak vás ruší zobrazenie hodín, môžete ho vypnúť stlačením tlačidla **Clock (Hodiny)** na 3 sekundy. Bodky, ktoré rozdeľujú hodiny a minúty blikajú. Zvyšok displeja sa vypne.

Ak chcete opäť zobrazit' hodiny, znovu stlačte na 3 sekundy tlačidlo **Clock (Hodiny)**.

Bezpečnostné blokovanie



Činnosť rúry môžete zablokovať (napríklad, aby ju nemohli používať deti).

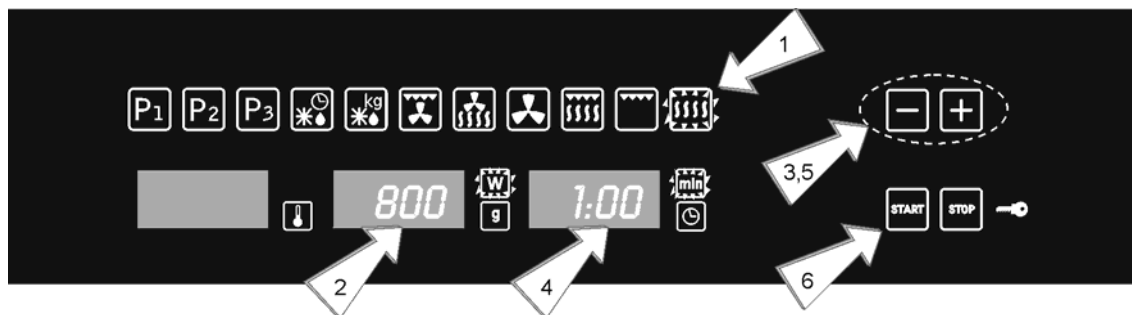
1. Na zablokovanie rúry, stlačte na 3 sekundy tlačidlo **Stop**. Zaznie zvukový signál a na **displeji** sa zobrazí “SAFE”. Rúra je teraz zablokovaná a nie je možné ju používať.

2. Na odblokovanie rúry stlačte znovu na 3 sekundy tlačidlo **Stop**. Zaznie zvukový signál a na **displeji** sa zobrazí čas.

Základné funkcie

Mikrovlny

Túto funkciu použijete varenie a zohrievanie zeleniny, zemiakov, ryže, rýb a mäsa.

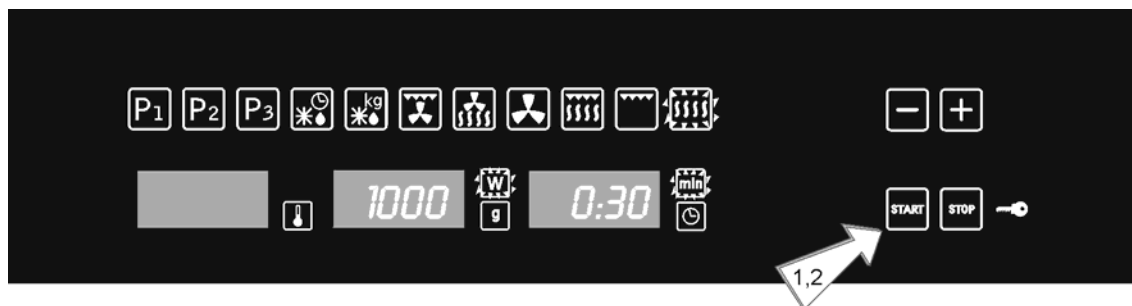


1. Stlačte tlačidlo **Microwave (Mikrovlny)**. Rozsvieti sa funkčný indikátor.
2. Stlačením **Power Selection (Nastavenie výkonu)** nastavte výkon mikrovln. Začne blikať príslušný indikátor. Ak nestlačíte toto tlačidlo, rúra pracuje pri výkone 800 W.
3. Stlačením tlačidla “-“ a “+” nastavte výkon mikrovln.
4. Stlačením **Time Selection (Nastavenie času)** nastavte prevádzkový čas. Začne blikať príslušný indikátor.
5. Stlačením tlačidla “-“ a “+”, nastavte prevádzkový čas (napr. 1 minúta).
6. Stlačte tlačidlo **START**. Rúra začne pracovať.

POZNÁMKA: Keď zvolíte 1000 W výkon, prevádzkový čas je možné nastaviť maximálne na 15 minút.

Mikrovlny – Rýchly štart

Pomocou tejto funkcie môžete rýchlo zohriať pokrmy s vysokým obsahom vody, ako je voda, káva, čaj alebo riedka polievka.

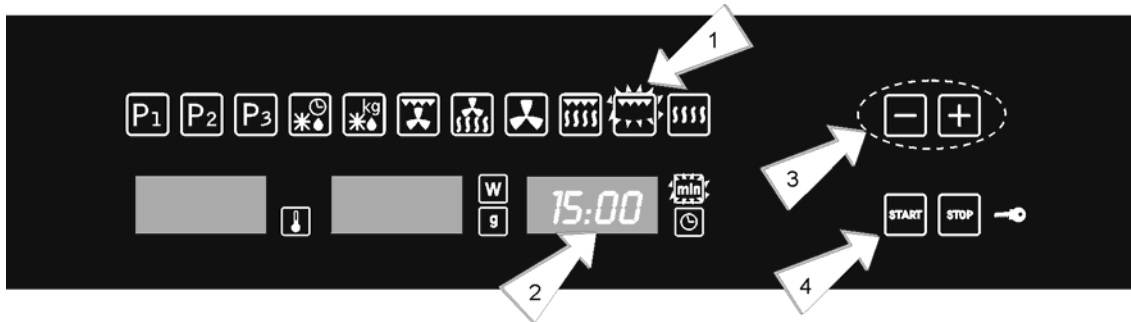


1. Stlačte tlačidlo **Start**. Rúra začne pracovať v režime mikrovln 30 sekúnd na maximálny výkon.
2. Ak chcete predĺžiť prevádzkový čas, stlačte znova tlačidlo **Start**. Po každom stlačení tohto tlačidla sa prevádzkový čas predĺži o 30 sekúnd.

POZNÁMKA: Keď zvolíte výkon 1000 W, prevádzkový čas je možné nastaviť maximálne na 15 minút.

Gril

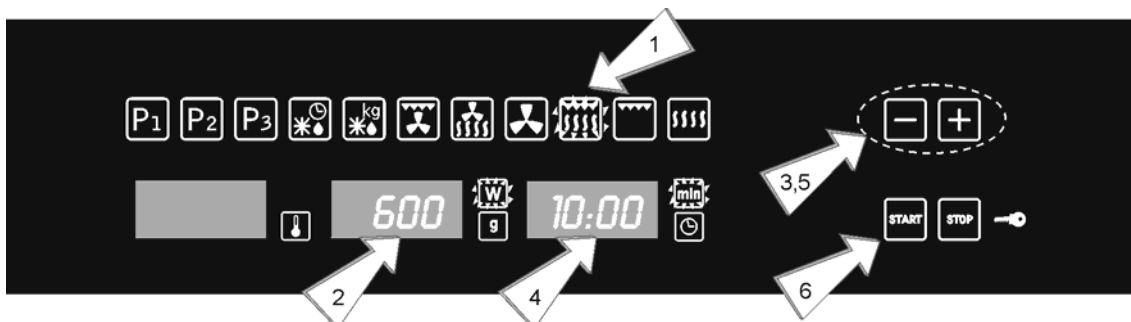
Pomocou tejto funkcie môžete rýchlo opieť vrchnú časť pokrmu.



1. Stlačte tlačidlo **Grill**. Rozsvieti sa príslušný indikátor.
2. Stlačte **Time Selection (Nastavenie času)** pre nastavenie dĺžky prevádzkového času. Začne blikať príslušný indikátor.
3. Stlačením tlačidla “-“ a “+” nastavte dĺžku prevádzkového času (napr. 15 minút).
4. Stlačte tlačidlo **Start**. Rúra začne pracovať.

Mikrovlny + Gril

Túto funkciu použite na varenie cestovín, hydiny, opekanie zemiakov a chleba.

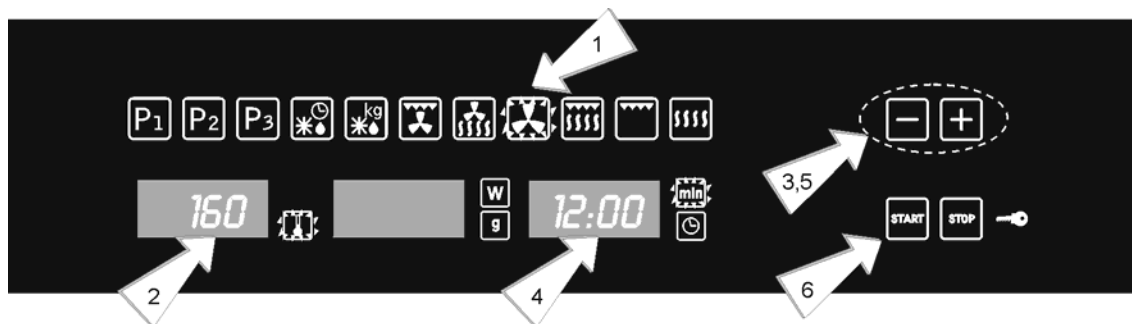


1. Stlačte tlačidlo **Microwave + Grill (Mikrovlny + Gril)**. Rozsvieti sa príslušný indikátor.
 2. Stlačte tlačidlo **Power Selection (Nastavenie výkonu)** pre nastavenie výkonu mikrovln. Začne blikať príslušný indikátor. Ak nestlačíte toto tlačidlo, rúra bude pracovať s výkonom 600 W.
 3. Stlačením tlačidla “-“ a “+” nastavte výkon mikrovln.
 4. Stlačte tlačidlo **Time Selection (Nastavenie času)** pre nastavenie prevádzkového času. Začne blikať príslušný indikátor.
 5. Stlačením tlačidla “-“ a “+” nastavte prevádzkový čas (napr. 10 minút).
 6. Stlačte tlačidlo **Start**. Rúra začne pracovať.
- V kombinovanom režime je výkon mikrovlnnej rúry obmedzený na 600 W.

Základné funkcie

Horúci vzduch

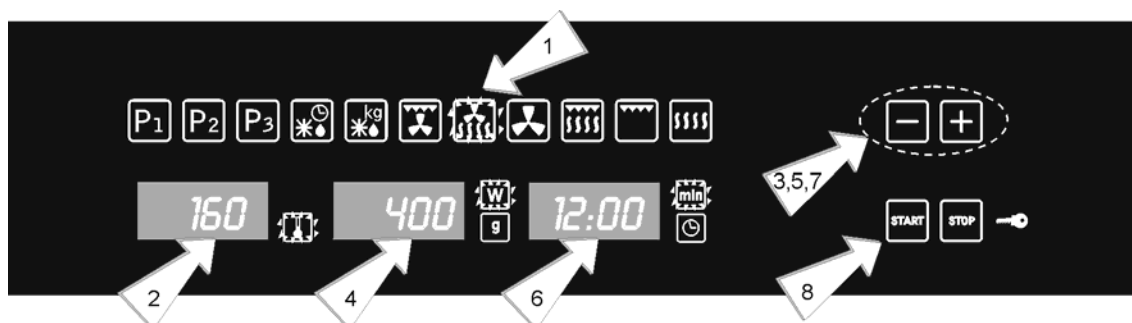
Túto funkciu použijete na pečenie a praženie.



1. Stlačte tlačidlo **Hot air (Horúci vzduch)**. Rozsvieti sa príslušný indikátor.
2. Stlačte tlačidlo **Temperature Selection (Nastavenie teploty)** pre nastavenie teploty. Začne blikať príslušný indikátor. Ak nestlačíte toto tlačidlo, rúra pracuje pri teplote 160 °C.
3. Stlačením tlačidla “-“ a “+” nastavte teplotu.
4. Stlačte tlačidlo **Time Selection (Nastavenie času)** pre nastavenie prevádzkového času. Začne blikať príslušný indikátor.
5. Stlačením tlačidla “-“ a “+” nastavte prevádzkový čas (napr. 12 minút).
6. Stlačte tlačidlo **Start**. Rúra začne pracovať.

Mikrovlny + Horúci vzduch

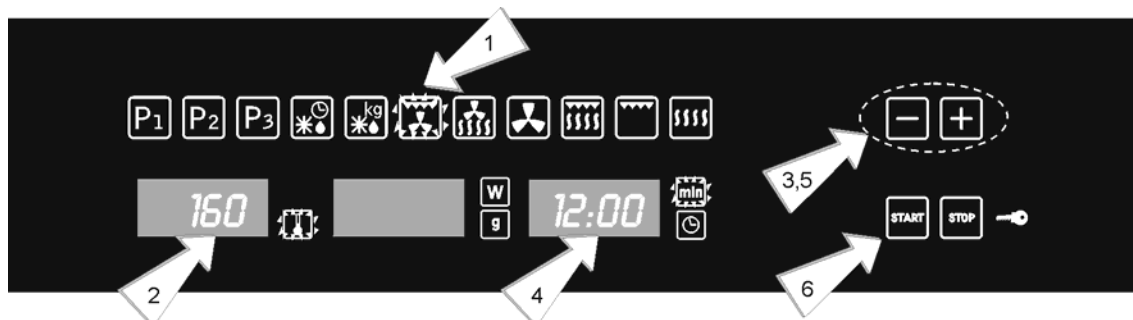
Túto funkciu použijete na pečenie a opekanie



1. Stlačte tlačidlo **Microwave + Hot air (Mikrovlny + Horúci vzduch)**. Rozsvieti sa príslušný indikátor.
 2. Stlačte tlačidlo **Power Selection (Nastavenie výkonu)** pre nastavenie výkonu mikrovln. Začne blikať príslušný indikátor. Ak nestlačíte toto tlačidlo, rúra bude pracovať s výkonom 400 W.
 3. Pomocou tlačidla “-“ a “+” nastavte výkon mikrovln.
 4. Stlačte tlačidlo **Temperature Selection (Nastavenie teploty)** pre nastavenie teploty. Začne blikať príslušný indikátor. Ak nestlačíte toto tlačidlo, rúra pracuje pri teplote 160 °C.
 5. Stlačením tlačidla “-“ a “+” nastavte teplotu.
 6. Stlačte tlačidlo **Time Selection (Nastavenie času)** pre nastavenie prevádzkového času. Začne blikať príslušný indikátor.
 7. Stlačením tlačidla “-“ a “+” nastavte prevádzkový čas (napr. 12 minút).
 8. Stlačte tlačidlo **Start**. Rúra začne pracovať.
- V kombinovanom režime je výkon mikrovlnnej rúry obmedzený na 600 W.

Gril s ventilátorom

Túto funkciu použijete na prípravu chrumkavého pečeného mäsa, ryby, hydiny alebo zemiakových hranoliek

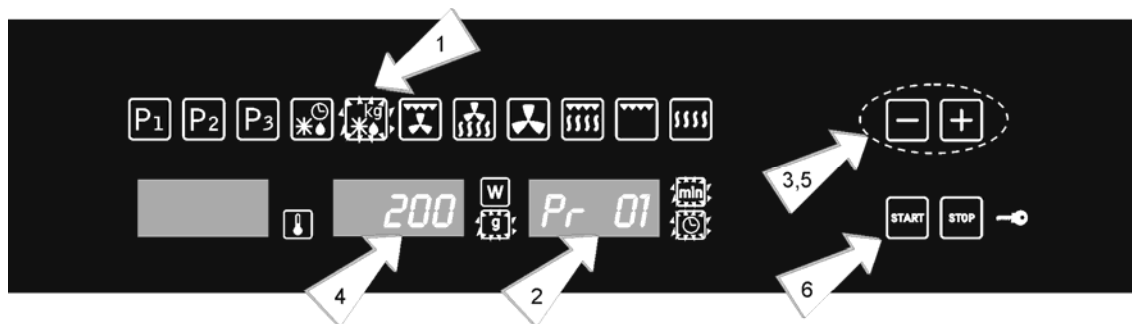


1. Stlačte tlačidlo **Grill with Fan (Gril s ventilátorom)**. Rozsvieti sa príslušný indikátor.
2. Stlačte tlačidlo **Temperature Selection (Nastavenie teploty)** pre nastavenie teploty. Začne blikať príslušný indikátor. Ak nestlačíte toto tlačidlo, rúra pracuje pri teplote 160 °C.
3. Stlačením tlačidla “-“ a “+” nastavte teplotu.
4. Stlačte tlačidlo **Time Selection (Nastavenie času)** pre nastavenie prevádzkového času. Začne blikať príslušný indikátor.
5. Stlačením tlačidla “-“ a “+” nastavte prevádzkový čas (napr. 12 minút).
6. Stlačte tlačidlo **Start**. Rúra začne pracovať.

Základné funkcie

Rozmrazovanie podľa hmotnosti (automatické)

Túto funkciu použijete na rýchle rozmrazenie mäsa, hydiny, rýb, ovocia a chleba.



1. Stlačte tlačidlo **Defrosting by weight (Rozmrazovanie podľa hmotnosti)**. Rozsvieti sa príslušný indikátor.
2. Stlačte tlačidlo **Food Type (Typ pokrmu)** pre nastavenie typu pokrmu. Začne blikať príslušný indikátor.
3. Stlačením tlačidla “-“ a “+” nastavte program, napr. “Pr 01” (viď tabuľka uvedená nižšie).
4. Stlačte tlačidlo **Weight Selection (Nastavenie hmotnosti)** pre nastavenie hmotnosti pokrmu. Začne blikať príslušný indikátor.
5. Stlačením tlačidla “-“ a “+” nastavte hmotnosť.
6. Stlačte tlačidlo **Start**. Rúra začne pracovať.

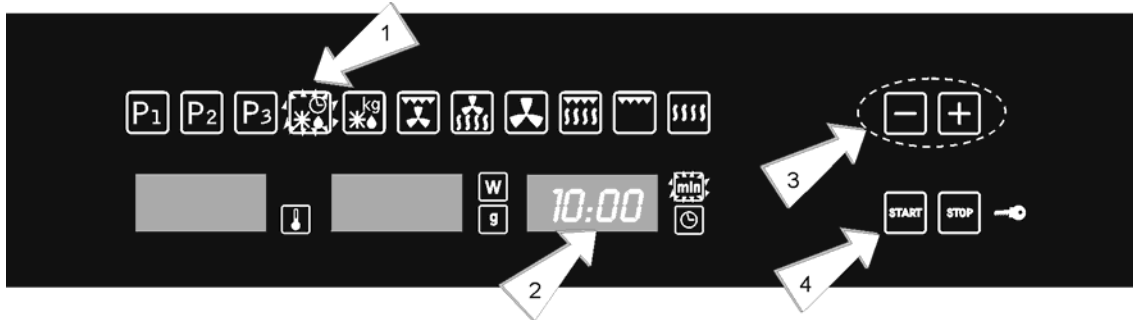
Nasledujúca tabuľka zobrazuje programy rozmrazovania podľa hmotnosti, zobrazované intervaly hmotnosti, rozmrazovania a odstátia (aby mal pokrm jednotnú teplotu).

Program	Pokrm	Hmotnosť (g)	Čas (min)	Čas odstátia (min)
Pr 01	Mäso	100 – 2000	2 – 43	20 – 30
Pr 02	Hydina	100 – 2500	2 – 58	20 – 30
Pr 03	Ryba	100 – 2000	2 – 40	20 – 30
Pr 04	Ovocie	100 – 500	2 – 13	10 – 20
Pr 05	Chlieb	100 – 800	2 – 19	10 – 20

Dôležitá poznámka: viď “Všeobecné pokyny pre rozmrazovanie”.

Rozmrazovanie podľa času (manuálne)

Túto funkciu použijete na rýchle rozmrazovanie rôznych druhov pokrmov.

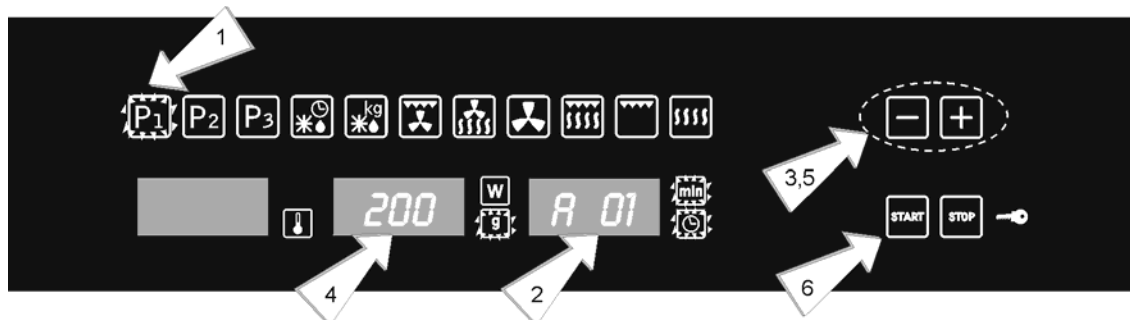


1. Stlačte tlačidlo **Defrosting by time (Rozmrazovanie podľa času)**. Rozsvieti sa príslušný indikátor.
2. Stlačte **Time Selection (Nastavenie času)** pre nastavenie prevádzkového času. Začne blikať príslušný indikátor.
3. Stlačením tlačidla “-“ a “+” nastavte prevádzkový čas (napr. 10 minút).
4. Stlačte tlačidlo **Start**. Rúra začne pracovať.

Špeciálne funkcie

Špeciálna funkcia F1: Ohrievanie pokrmu

Túto funkciu použijete na ohrievanie rôznych druhov pokrmov.



1. Stlačte tlačidlo **Special function 1 (Špeciálna funkcia F1)**. Rozsvieti sa príslušný indikátor.
2. Stlačte **Food Type (Typ pokrmu)** pre výber typu pokrmu. Začne blikať príslušný indikátor.
3. Tlačidlom “-“ a “+” nastavte program, napr. “A 01” (viď tabuľku nižšie).
4. Stlačte **Weight Selection (Nastavenie hmotnosti)** pre nastavenie hmotnosti pokrmu. Príslušný indikátor začne blikať.
5. Tlačidlom “-“ a “+” nastavte hmotnosť.
6. Stlačte tlačidlo **Start**. Rúra začne pracovať.

Nasledujúca tabuľka zobrazuje programy špeciálnej funkcie F1, zobrazované intervaly hmotnosti, rozmrazovania a odstátia (aby mal pokrm jednotnú teplotu).

Program	Pokrm	Hmotnosť (kg)	Čas (min)	Čas odstátia (min)
A 01	Polievka	200 – 1500	3 – 15	Otočenie 1-2 x, zakryté, 1-2 min.
A 02	Hotový pokrm - hustý	200 – 1500	3 – 20	Otočenie 1-2 x, zakryté, 1-2 min.
A 03	Hotový pokrm napr. guláš	200 – 1500	3 – 18	Otočenie 1-2 x, zakryté, 1-2 min.
A 04	Zelenina	200 – 1500	2,6 – 14	Otočenie 1-2 x, zakryté, 1-2 min.

Dôležité poznámky:

- Používajte len vhodný riad na použitie v mikrovlnnej rúre a pokrievky alebo kryty na zabránenie straty tekutín.
- Počas ohrievania jedlá niekoľkokrát premiešajte, hlavne keď rúra vydá zvukový signál a na displeji bliká: **turn**.
- Požadovaný čas na zohriatie pokrmu bude záležať od počiatocnej teploty pokrmu. Pokrm vložený do rúry priamo z chladničky bude na zohriatie vyžadovať dlhší čas ako pokrm, ktorý nebol v chladničke. Ak nie je

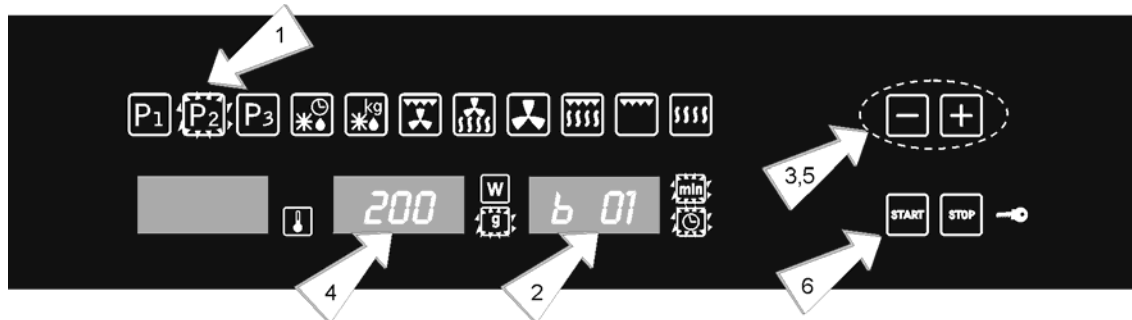
dosiahnutá požadovaná teplota, pri budúcom zohrievaní vyberte väčšiu alebo menšiu hmotnosť.

- Po skončení zohrievania pokrm premiešajte alebo pretrepte a potom ho nechajte odstáť, aby dosiahol pokrm rovnakú teplotu.

Pozor! Po skončení zohrievania môže byť nádoba veľmi horúca. Aj keď mikrovlny nezohrievajú nádoby, môžu sa zohriať od pokrmu, ktorý sa v nej zohrieva.

Špeciálna funkcia F2: Varenie

Túto funkciu použijete na varenie čerstvých pokrmov.



1. Stlačte tlačidlo **Special function 2 (Špeciálna funkcia F2)**. Rozsvieti sa príslušný indikátor.
2. Stlačte **Food Type (Typ pokrmu)** pre výber typu pokrmu. Bliká príslušný indikátor.
3. Stlačením tlačidla “-“ a “+”, nastavte program, napr. “b 01” (viď tabuľku nižšie).
4. Stlačte **Weight Selection (Nastavenie hmotnosti)** pre nastavenie hmotnosti pokrmu. Príslušný indikátor začne blikáť.
5. Tlačidlom “-“ a “+” nastavte hmotnosť.
6. Stlačte tlačidlo **Start**. Rúra začne pracovať.

Nasledujúca tabuľka zobrazuje programy špeciálnej funkcie F2, zobrazované intervaly hmotnosti, rozmrazovania a odstátia (aby mal pokrm jednotnú teplotu).

Program	Pokrm	Hmotnosť (kg)	Čas (min)	Poznámka
b 01	Zemiaky	200 – 1000	4 – 17	Otočenie 1-2 x, zakryté
b 02	Zelenina	200 – 1000	4 – 15	Otočenie 1-2 x, zakryté
b 03	Ryža	200 – 500	13 – 20	Jedna tretina ryže, dve tretiny vody, zakryté
b 04	Ryba	200 – 1000	4 – 13	Zakryté

Dôležité poznámky:

- Používajte len vhodný riad na použitie v mikrovlnnej rúre a pokrievky alebo kryty na zabránenie straty tekutín.
- Počas ohrievania jedlá niekoľkokrát premiešajte, hlavne keď rúra vydá zvukový signál a na displeji bliká **turn**.

Pozor! Po skončení zohrievania môže byť nádoba veľmi horúca. Aj keď mikrovlny nezohrievajú nádoby, môžu sa zohriať od pokrmu, ktorý sa v nej zohrieva.

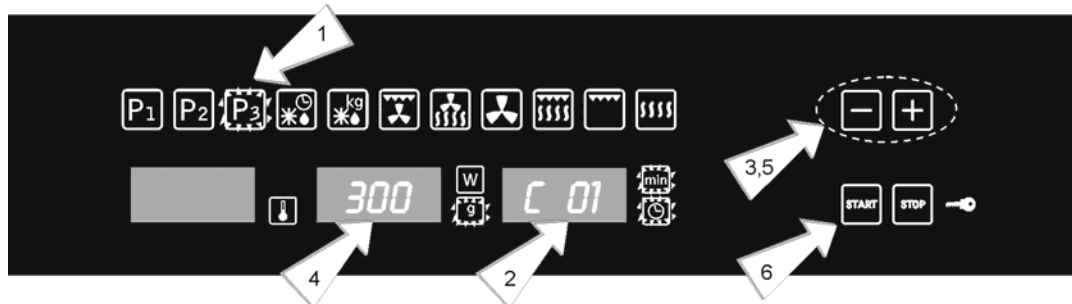
Pokyny k príprave:

- Rybie kúsky – Pridajte 1 až 3 polievkové lyžice vody alebo citrónovej šťavy.
- Ryža – Pridajte množstvo vody rovnajúce sa dvojnásobku alebo trojnásobku množstva ryže.
- Zemiaky v šupke – Použite zemiaky rovnakej veľkosti. Umyte ich a niekoľkokrát prepichnete šupku. Nepridávajte vodu.
- Ošúpané zemiaky a Čerstvá zelenina – Pokrájajte na rovnaké kúsky. Na každých 100 g pridajte polievkovú lyžicu vody a dochuťte soľou.

Špeciálne funkcie

Špeciálna funkcia F3: Rozmrazovanie & Opekanie

Túto funkciu použijete na varenie a opekanie rôznych typov pokrmov.



1. Stlačte tlačidlo **Special function 3 (Špeciálna funkcia F3)**. Rozsvieti sa príslušný indikátor.
2. Stlačte **Food Type (Typ pokrmu)** pre výber typu pokrmu. Bliká príslušný indikátor.
3. Stlačením tlačidla “-“ a “+”, nastavte program, napr. “C 01” (viď tabuľku nižšie).
4. Stlačte **Weight Selection (Nastavenie hmotnosti)** pre nastavenie hmotnosti pokrmu. Príslušný indikátor začne blikáť.
5. Tlačidlom “-“ a “+” nastavte hmotnosť.
6. Stlačte tlačidlo **Start**. Rúra začne pracovať.

Nasledujúca tabuľka zobrazuje programy špeciálnej funkcie F2, zobrazované intervaly hmotnosti, rozmrazovania a odstátia (aby mal pokrm jednotnú teplotu).

Program	Pokrm	Hmotnosť (kg)	Čas (min)	Poznámka
C 01	Pizza	300 – 550	3 – 9	Prehrejte kuchynský pekáč
C 02	Zmrazené pokrmy	400 – 1000	8 – 14	Otočenie 2 x, zakryté
C 03	Zemiakové pokrmy, mrazené	200 – 450	10 – 12	Otočenie 1 x

Dôležité poznámky:

- Používajte len vhodný riad na použitie v mikrovlnnej rúre a pokrievky alebo kryty na zabránenie straty tekutín.
- Počas ohrievania jedlá niekoľkokrát premiešajte, hlavne keď rúra vydá zvukový signál a na displeji bliká **turn**.

Pozor! Po skončení zohrievania môže byť nádoba veľmi horúca. Aj keď mikrovlny nezohrievajú nádoby, môžu sa zohriať od pokrmu, ktorý sa v nej zohrieva.

Pokyny k príprave:

- Zmrazená pizza – Použite hotovú mrazenú pizzu a pizzové rolky.
- Zmrazené pokrmy – Použite lasagne, cannelloni, prawn soufflé, všetko zmrazené. Zakryte.
- Zemiakové pokrmy, mrazené – Hranolky, zemiakové krokety a opekané zemiaky. Musia byť vhodné na prípravu v rúre.

Keď je rúra v činnosti...

Prerušenie varenia

Varenie môžete kedykoľvek prerušiť stlačením tlačidla **Stop** alebo otvorením dverí rúry.

V oboch prípadoch:

- **Okamžite sa zastaví mikrovlnné žiarenie.**
- Gril je deaktivovaný ale je **stále veľmi horúci. Nebezpečenstvo popálenia!**
- Čas sa zastaví a na **displeji** je zobrazený zostávajúci prevádzkový čas.

Ak si prajete, teraz môžete vykonať nasledovné:

1. Otočiť alebo premiešať pokrm na zaistenie rovnomerného varenia.
2. Zmeniť nastavenia.
3. Zrušiť nastavenia stlačením tlačidla **Stop**.

Na opätovné spustenie zatvorte dvere a stlačte tlačidlo **Start**.

Zmena parametrov

Nastavenia parametrov (čas, hmotnosť, výkon, atď.) môžete zmeniť, počas činnosti rúry alebo ak je v režime prerušenia, nasledovným spôsobom:

1. Zmena času, stlačte tlačidlo “-“ a “+”. Nový čas je okamžite platný.
2. Zmena výkonu, stlačte tlačidlo Power Selection (Nastavenie výkonu). Začne blikať príslušný indikátor. Nový parameter nastavte stlačením tlačidla “-“ a “+”, a potom potvrdíte znovu stlačením tlačidla Power Selection (Nastavenie výkonu).

Zrušenie varenia

Ak chcete zrušiť proces varenia, stlačte na 3 sekundy tlačidlo **Stop**.

Ozve sa zvukový signál na **displeji** sa zobrazí čas.

Koniec varenia

Po ukončení procesu varenia zaznie trikrát zvukový signál a na displeji sa zobrazí “**End**” (**Koniec**).

Zvukový signál sa bude opakovať každých 30 sekúnd, pokiaľ neotvoríte dvere alebo nestlačíte tlačidlo **Stop**.

Rozmrazovanie

Nižšie uvedená tabuľka zobrazuje rôzne časy rozmrazovanie a odstátia (aby mal pokrm

jednotnú teplotu) pre rozdielne typy hmotnosti pokrmov, plus odporúčanie.

Pokrm	Hmotnosť (g)	Čas rozmrazovania (min)	Čas odstátia (min)	Odporúčanie
Porcie mäsa, teľacieho, hovädzieho a bravčového mäsa	100	2-3	5-10	Jedenkrát otočte
	200	4-5	5-10	Jedenkrát otočte
	500	10-12	10-15	Dvakrát otočte
	1000	21-23	20-30	Dvakrát otočte
	1500	32-34	20-30	Dvakrát otočte
	2000	43-45	25-35	Trikrát otočte
Guláš	500	8-10	10-15	Dvakrát otočte
	1000	17-19	20-30	Trikrát otočte
Mleté mäso	100	2-4	10-15	Jedenkrát otočte
	500	10-14	20-30	Dvakrát otočte
Klobása	200	4-6	10-15	Jedenkrát otočte
	500	9-12	15-20	Dvakrát otočte
Hydina (porcie)	250	5-6	5-10	Jedenkrát otočte
Kurča	1000	20-24	20-30	Dvakrát otočte
Pouarde	2500	38-42	25-35	Trikrát otočte
Rybie filé	200	4-5	5-10	Jedenkrát otočte
Pstruh	250	5-6	5-10	Jedenkrát otočte
Garnáty	100	2-3	5-10	Jedenkrát otočte
	500	8-11	10-20	Dvakrát otočte
Ovocie	200	4-5	5-10	Jedenkrát otočte
	300	8-9	5-10	Jedenkrát otočte
	500	11-14	10-20	Dvakrát otočte
Pečivo	200	4-5	5-10	Jedenkrát otočte
	500	10-12	10-15	Jedenkrát otočte
	800	15-17	10-20	Dvakrát otočte
Maslo	250	8-10	10-15	
Smotanový syr	250	6-8	10-15	
Smotana	250	7-8	10-15	

Všeobecné pokyny pre rozmrazovanie

1. Na rozmrazovanie použite len vhodný riad do mikrovlnnej rúry (porcelán, sklo, vyhovujúci plast).
2. Funkcia rozmrazovania podľa hmotnosti a tabuľky sa týka rozmrazovania surových pokrmov.
3. Čas rozmrazovania závisí od množstva a hrúbky pokrmu. Keď sa zmrazený pokrm pomaly rozmrazuje, rovnomerne ho rozložte v nádobe.
4. Zmrazený pokrm čo najlepšie rozložte vo vnútri rúry. Najhrubšie časti ryby alebo kuracie nohy by mali byť otočené smerom von. Najjemnejšie časti pokrmu môžete ochrániť tak, že ich obalíte do hliníkovej fólie.
Dôležité: Hliníková fólia sa nesmie dostať do kontaktu s vnútornými stenami, pretože môže spôsobiť iskrenie.
5. Hrubé porcie pokrmov by mali byť niekoľkokrát otočené.
6. Zmrazené časti rozložte čo najrovnomernejšie, pretože úzke a tenké časti sa rozmrazia rýchlejšie ako hrubšie a širšie časti.
7. Veľmi tučné pokrmy ako napríklad maslo, smotanový syr a smotana by sa nemali úplne rozmrazovať. Ak majú izbovú teplotu, budú pripravené za niekoľko minút. Ak pri veľmi zmrazenej smotane objavíte malé kúsky ľadu, premiešajte ju.
8. Hydinu umiestnite na obrátený tanier, aby mohla šťava z mäsa ľahšie vytečť.
9. Pečivo by malo byť zabalené v servítke, aby sa nevysušilo.
10. Pokrm vždy otočte, keď zaznie zvukový signál a na displeji sa zobrazí **turn**.
11. Zmrazené potraviny vyberte z obalu a odstráňte všetky kovové časti - štítky. Pri nádobách, ktoré sú používané skladovanie potravín v mrazničke, a ktoré môžu byť použité aj na zohrievanie a varenie len zložte vrchnák. V ostatných prípadoch by ste mali dať potraviny do nádob, ktoré sú vhodné na použitie v mikrovlnnej rúre.
12. Tekutina vzniknutá následkom rozmrazovania, hlavne z hydiny, by mala byť odstránená. V žiadnom prípade by sa tieto tekutiny nemali dostať do kontaktu s inými potravinami.
13. Nezabudnite, že pri použití funkcie rozmrazovania by ste mali pokrm nechať odstáť až do úplného rozmrazenia.

Varenie s mikrovlnami

Pozor! Pred varením v mikrovlnnej rúre si prečítajte časť „Bezpečnosť“.

Počas varenia v mikrovlnnej rúre dodržiavajte nasledujúce odporúčania:

- Pred zohrievaním alebo varením pokrmov so šupkou alebo **kožou** (napr. jablká, paradajky, zemiaky, klobása) **prepichnete** šupku alebo kožu, aby nepraskla. Pred začatím varenia pokrm pokrájajte.
- Pred použitím nádob alebo riadu skontrolujte, či je vhodný pre použitie v mikrovlnnej rúre (pozrite si časť o typoch varného riadu).
- Keď varíte pokrm s veľmi malým množstvom vlhkosti (napr. **rozmrazovanie chleba**, tvorba popkornu, atď.) odparovanie je veľmi rýchle. Rúra potom pracuje ako keby bola prázdna a jedlo sa môže spáliť. V takom prípade sa môže poškodiť nádoba a rúra. Preto by ste mali nastaviť len nutný čas varenia a neustále sledovať proces varenia.
- V mikrovlnnej rúre nie je možné ohrievať veľké množstvo oleja (**vyprážať**).
- **Hotové pokrmy** vyberte z obalov, pretože obaly nie sú vždy odolné voči teplu. Riadte sa pokynmi výrobcu.
- **Ak vkladáte niekoľko šálok**, ako sú napríklad šálky, umiestnite ich rovnomerne na otočný tanier.
- Nevkladajte **plastové vrecká** s kovovými sponami. Namiesto toho použite plastové spony. Niekoľkokrát prepichnete sáčok, aby mohla para ľahko unikať.
- Keď ohrievate alebo varíte pokrmy, skontrolujte že dosiahnu **teplotu minimálne 70°C**.
- Počas varenia sa **para** môže zrážať na skle dverí a začne kvapkať skondenzovaná voda. Táto situácia je normálna a môže byť viac viditeľná, keď je nízka teplota v miestnosti. Toto neovplyvňuje bezpečnosť práce s rúrou. Po skončení varenia utrite skondenzovanú vodu.

- Keď zohrievate tekutiny, použite **nádoby so širokým otvorom**, aby mohla ľahko unikať para.

Pokrmy pripravte podľa pokynov a zapamätajte si čas varenia a výkon uvedený v tabuľke.

Majte na pamäti, že dané údaje majú len informatívny charakter a môžu sa meniť v závislosti na počiatočnom stave teploty, vlhkosti a type pokrmu. Preto je vhodné nataviť čas a výkon pre každú situáciu. V závislosti na vlastnostiach pokrmu budete potrebovať predĺžiť alebo skrátiť čas varenia alebo zvýšiť alebo znížiť výkon.

Prúdenie mikrovln...

1. Väčšie množstvo pokrmu potrebuje dlhší čas varenia. Zapamätajte si, že:

- Dvojnásobné množstvo » dvojnásobný čas
- Polovičné množstvo » polovičný čas

2. Nižšia teplota, dlhší čas varenia.

3. Pokrmy s veľkým množstvom tekutiny sa zohrejú rýchlejšie.

4. Varenie bude rovnomernejšie ak je pokrm rovnomerne rozložený na tanieri. Ak umiestnite hustý pokrm na kraj taniera a menej hustý pokrm do stredu taniera môžete zohriať rôzny typy pokrmu naraz.

5. Kedykoľvek môžete otvoriť dvere rúry. Keď tak urobíte, rúra sa automaticky zastaví. Keď zatvoríte dvere a stlačíte tlačidlo Start, rúra začne pracovať.

6. Pokrmy ktoré sú zakryté potrebujú kratší čas varenia a zachovávajú si lepšie vlastnosti. Používané pokrievky musia dovoliť prechádzať mikrovlnám a musia mať otvory, ktoré zabezpečujú únik pary.

Varenie s mikrovlnami

Tabuľky a návrhy – Varenie zeleniny

Pokrm	Množstvo (g)	Pridanie tekutiny	Výkon (Watt)	Čas (min.)	Čas odstátia (min.)	Pokyny
Karfiol	500	100ml	800	9-11	2-3	Pokrájajte na kúsky alebo plátky. Zakryte Jedenkrát otočte
Brokolica	300	50ml	800	6-8	2-3	
Huby	250	25ml	800	6-8	2-3	
Hrášok & mrkva	300	100ml	800	7-9	2-3	Pokrájajte na plátky alebo kúsky. Zakryte Jedenkrát otočte
Mrazená mrkva	250	25ml	800	8-10	2-3	
Zemiaky	250	25ml	800	5-7	2-3	Ošúpte a pokrájajte na rovnaké kúsky. Zakryte Jedenkrát otočte
Paprika	250	25ml	800	5-7	2-3	Pokrájajte na plátky alebo kúsky. Zakryte Jedenkrát otočte
Pór	250	50ml	800	5-7	2-3	
Mrazený ružičkový kel	300	50ml	800	6-8	2-3	Zakryte Jedenkrát otočte
Kapusta	250	25ml	800	8-10	2-3	Zakryte Jedenkrát otočte

Tabuľky a návrhy – Varenie rýb

Pokrm	Množstvo (g)	Výkon (Watt)	Sila výkonu	Čas (min.)	Čas odstátia (min.)	Pokyny
Rybie filé	500	600	10-12	3	3	Počas varenia zakryte. V polovici času otočte.
Celé ryby	800	800 400	2-3 7-9	2-3	2-3	Počas varenia zakryte. V polovici času otočte. Môžete prikryť malé okraje ryby.

Varenie s grilom

Na dosiahnutie dobrých výsledkov použite grilovací rošt dodaný s mikrovlnnou rúrou.

Rošt vložte do rúry tak, aby sa nedostal do kontaktu s kovovými časťami rúry, pretože hrozí riziko elektrického iskrenia, ktoré môže poškodiť rúru.

Dôležité body:

1. Keď gril používate po prvýkrát, môžete spozorovať dym a zápach z olejov používaných počas výroby rúry.
2. Keď pracuje gril, sklo na dverách rúry sa zahreje na vysokú teplotu. **Deti zdržujte v bezpečnej vzdialenosti.**
3. Keď pracuje gril, vnútorné steny a rošt sa zahrejú na vysokú teplotu. Mali by ste použiť kuchynskú rukavicu.
4. Ak je gril používaný dlhší čas, je normálne, že sa niekedy vypne z dôvodu bezpečnostného termostatu.
5. **Dôležité!** Keď pokrm grilujete alebo varíte v nádobe, musíte skontrolovať, že táto nádoba je hodná na použitie v mikrovlnnej rúre. Pozrite si časť o typoch varného riadu!
6. Keď používate gril, môžu sa na častiach vyskytnúť pripálené mastné škvvrny. Toto je normálne a neovplyvňuje to funkciu zariadenia.
7. Po ukončení varenia vyčistite vnútorný priestor a príslušenstvo.

Tabuľky a návrhy – Grilovanie bez mikrovln

Pokrm	Množstvo (g)	Čas (min.)	Pokyny
Ryby			
Ostriež	800	18-24	Jemne potrite maslom. V polovici času varenia otočte a potrite prísadami.
Sardinky	6-8 rýb.	15-20	
Mäso			
Klobása	6-8 kusov	22-26	Prepichnete po polovici času varenia a otočte.
Mrazený biftek	3 kusy	18-20	Prepichnete po polovici času varenia.
Bravčové rebro (približne 3 cm hrubé)	400	25-30	Potrite olejom. Po polovici času varenia podlejte a otočte.
Ostatné			
Hrianky	4 kusy	1½-3	Sledujte. Otočte
Sendvič	2 kusy	5-10	Sledujte.

Gril pred grilovaním nechajte na 2 minúty zahriať. Pokiaľ nie je uvedené inak, použite rošt. Rošt umiestnite na nádobu kde môže kvapkať voda a masť. Uvedený čas je len informatívny a môže sa meniť v závislosti na funkcii a množstva pokrmu ako aj požadovaných výsledkov. Ryba a mäso majú vynikajúcu chuť, ak ho pred grilovaním potriete rastlinným olejom, okoreníte a marinujete niekoľko hodín. Po grilovaní len dochuťte soľou.

Klobása nepraskne, ak ju pred grilovaním poprepichujete vidličkou.

V polovici grilovania skontrolujte pokrm a ak je potrebné, otočte ho a potrite olejom.

Gril je vhodný na prípravu tenkých plátkov mäsa a rýb. Tenké plátky je potrebné otočiť len raz, ale hrubšie časti niekoľkokrát. V prípade ryby by ste mali spojiť dva konce, spojením plutvy pri ústach a potom položte rybu na grilovací rošt.

Varenie s grilom

Tabuľky a návrhy – Mikrovlny + Gril

Funkcia mikrovlny + gril je vhodná pre rýchle varenie a súčasne dohnedá opečeného pokrmu. Tak isto môžete grilovať a variť pokrm pokrytý syrom.

Mikrovlny a gril pracujú súčasne. Mikrovlny varia a gril opeká.

Pokrm	Množstvo (g)	Riad	Výkon (Watt)	Čas (min.)	Čas odstátia (min.)
Syrom posypané cesto	500	Plytký tanier	400	12-17	3-5
Syrom posypané zemiaky	800	Plytký tanier	600	20-22	3-5
Lasagne	Približne 800	Plytký tanier	600	15-20	3-5
Grilovaný smotanový syr	Približne 500	Plytký tanier	400	18-20	3-5
2 čerstvé kuracie nohy (grilovanie)	200 každá	Plytký tanier	400	10-15	3-5
Kurča	Približne 1000	Plytký a široký tanier	400	35-40	3-5
Syrom ozdobená cibuľová polievka	2 x 200 g poháre	Polievková misa	400	2-4	3-5

Pred vložením riadu do mikrovlnnej rúry skontrolujte, či je vhodný na použitie v mikrovlnnej rúre. Používajte len riad vhodný na použitie v mikrovlnnej rúre.

Riad používaný pri kombinovanej funkcii musí byť vhodný pre mikrovlny a grilovanie. Pozrite si časť o typoch varného riadu!

Uvedené údaje majú len informatívny charakter, a môžu sa meniť v závislosti na počiatočnom stave teploty, vlhkosti a type pokrmu.

Ak sa pokrm neopečie do hnedá, položte ho pod rošt na 5 až 10 minút.

Dodržiavajte časy odstátia a mäsové kúsky otáčajte.

Okrem označených rozdielov, použite pre varenie otočný tanier.

Hodnoty v tabuľke platia, keď je rúra studená (rúru nie je nutné predhrievať).

Tabuľka a návrhy – Príprava mäsa a koláča

Mikrovlny / Horúci vzduch

Pokrm	Množstvo (g)	Výkon (W)	Teplota °C	Čas (Min.)	Čas odstátia (min.)	Pokyny
Pečené mäso	1000-1500	400	200	30-40	20	Nezakrývajte Jedenkrát otočte
Bravčová roštenka / Rezeň alebo Bravčové pečené	800-1000	200	180-190	50-60	20	Nezakrývajte Jedenkrát otočte
Celé kurča	1000/1200	400	200	30-40	10	Nezakrývajte. Položte prsíčkami nadol. Jedenkrát otočte.
Polovica kurčaťa	500-1000	400	200	25-35	10	Nezakrývajte. Kúsky položte kožou nadol. Jedenkrát otočte.
Pečená roštenka teľacieho mäsa	1500/2000	200	180	60-65	20	Nezakrývajte. Otočte jeden alebo dvakrát. Po otočení nezakrývajte.
Hovädzie	1500-1800	200	200	80-90	20	Nezakrývajte. Otočte jeden alebo dvakrát.

Mikrovlny / Pečenie

Pečivo	Výkon (W)	Teplota °C	Čas (Min.)	Čas odstátia (min.)	Pokyny
Čokoládovo – višňový nákyp	200	200	30	5-10	Tanier, malý gril, Forma, Ø 28 cm
Tvarohový koláč s ovocím	400	180	40-45	5-10	Tanier, malý gril, Forma, Ø 28 cm
Žemľovka	200	185	40-45	5-10	Tanier, malý gril, Forma, Ø 28 cm
Schmandtorte mit Obst	400	180	35-40	5-10	Tanier, malý gril Forma, Ø 28 cm
Syrový koláč	400	180	40-50	5-10	Tanier, malý gril, Forma, Ø 26 cm
Orechový koláč	200	170	30-35	5-10	Tanier, Bábovková forma

Opekanie a pečenie

Rady k opekaniu - pečeniu

V polovici času pečenia otočte kúsky mäsa. Keď je pečené mäso hotové, mali by ste ho nechať 20 minút vo vypnutej a zatvorenej rúre. To zaručí, že šťava v mäse bude dobre rozptýlená.

Teplota a čas pečenia závisí od množstva pripravovaného mäsa.

Ak v tabuľke nastavení hmotnosti nie je uvedená požadovaná hmotnosť, nastavte nižšiu hmotnosť a predĺžte čas varenia.

Rady k varnému riadu

Skontrolujte, že varný riad je vhodný na použitie v rúre.

Horúci sklený varný riad by mal byť po vybratí z rúry položený na suchú kuchynskú utierku. Ak tento riad položíte na studený alebo mokrý povrch sklo môže prasknúť. Na vybratie riadu z rúry použite suché kuchynské rukavice.

Dôležité

Pri použití režimu Horúci vzduch / Mikrovlny použite vždy malý okrúhly rošt. Rošt položte na otočný tanier. Tortovú formu, a formu na koláče položte vždy na okrúhly rošt.

Výnimka: plechovú tortovú formu môžete položiť priamo na otočný tanier.

Tabuľka a návrhy – pečenie/horúci vzduch

Typ	Nádoba	Nastavenie	Teplota	Čas (min.)
Orechový koláč	Plechová tortová forma	Otočný tanier	170/180	30/35
Ovocný koláč	Plechová tortová forma Ø 28 cm	Otočný tanier, malý okrúhly rošt	150/160	35/45
Okrúhly koláč	Plechová tortová forma	Otočný tanier	170/190	30/45
Pikantné koláče napr. Pizza so zemiakmi	Okrúhla sklená forma	Otočný tanier, malý okrúhly rošt	160/180	50/70
Piškót	Plechová tortová forma Ø 26 cm	Otočný tanier, malý okrúhly rošt	160/170	40/45
Puding	Sklená forma	1	110	35/45
Čerešňový koláč	Sklená forma	1	170/180	35/45

Rady k pekárskym výrobkom

Najčastejšie používané typy pekárskych nádob je čierny kovový plech. Ak chcete použiť aj mikrovlny, použite sklo, keramické alebo plastové pekárske nádoby. Musia byť odolné voči teplote až do 250°C. Ak použijete tieto typy nádob na pečenie, koláče nie sú príliš zhnedenuté.

Rady k pečaniu koláčov

Rozdielne množstvá a typy cesta potrebujú rozdielnu teplotu a čas pečenia. Vyskúšajte nižšie nastavenie teploty, a ak bude potrebné nabudúce nastavte vyššiu teplotu. Výsledkom nižšej teploty je rovnomernejšie pečenie. Koláč dajte vždy do nádoby. Nádobu s koláčom položte do stredu otočného taniera.

Návrhy k pečaniu**Ako skontrolovať, či je koláč správne upečený**

10 minút pred ukončením pečenia pichnite do najhrubšej časti koláča špáradlo. Ak sa na špáradlo nenalepí žiadne cesto, koláč je upečený.

Ak je koláč na povrchu veľmi tmavý

Pečte ho nabudúce pri nižšej teplote a dlhšom čase.

Ak je koláč veľmi vysušený

Pomocou špáradla urobte po dokončení pečenia do koláča malé otvory. Potom koláč pokropte ovocnou šťavou alebo alkoholickým nápojom. Pri nasledovnom pečení zvýšte teplotu 10° a skráťte čas pečenia.

Ak sa koláč nedá vybrať z formy

Nechajte koláč vychladnúť 5 až 10 minút po ukončení pečenia a potom ho vyberiete oveľa ľahšie. Ak aj tak nie je možné koláč vybrať, pomocou noža opatrne obrežte koláč okolo okrajov. Nabudúce lepšie namastite formu.

Rady k úspore energie

Keď robíte viac koláčov, je vhodné ich piecť jeden za druhým kým je rúra ešte horúca. Toto zníži čas pečenia druhého koláča.

To je výhodnejšie ako použiť tmavé farebné pekárske výrobky – maľované alebo glazúrované načierno – pretože takéto plechy lepšie pohlcujú teplo.

Keď pečiete dlhý čas, môžete vypnúť rúru 10 minút pred koncom a na dopečenie využiť zostatkové teplo.

Aký druh varného riadu môžete použiť?

Funkcia mikrovln

Pri funkcii mikrovln majte na pamäti, že mikrovlny sa odrážajú od kovových povrchov. Sklo, porcelán, keramika a papier prepúšťajú mikrovlny.

Z tohto dôvodu, **kovové panvice a riady, alebo nádoby s kovovými časťami nemôžu byť použité v mikrovlnnej rúre**. Sklenený a keramický riad s **kovovou dekoráciou alebo obsahom** (napr. olovnatý krištál) nemôže byť použitý v mikrovlnnej rúre.

Ideálne materiály pre použitie v mikrovlnnej rúre je sklo, žiaruvzdorná keramika, porcelán a plast. Veľmi tenké, krehké sklo alebo porcelán by mali byť používané v rúre len krátky čas (napr. zohrievanie).

Horúce pokrmy odovzdávajú teplo do nádob, ktoré sa môžu zahriať na vysokú teplotu. Preto by ste mali vždy používať **kuchynské rukavice!**

Ako otestovať varný riad, ktorý chcete použiť

Želaný riad položte na 20 sekúnd do rúry počas maximálneho výkonu mikrovln. Keď je potom chladný alebo trochu zahriaty, je vhodný na použitie. Ak sa však zohreje na vysokú teplotu alebo spôsobuje iskrenie, nie je vhodný na použitie v rúre.

Funkcia grilovania a Horúceho vzduchu

V prípade funkcie grilovania musí byť riad odolný voči teplu minimálne 300°C.

Plastový riad nie je vhodný pri použití funkcie grilu.

Funkcia Mikrovlny + gril

Pri funkcii funkcie mikrovlny + gril, musí byť riad vhodný na použitie pri funkcii mikrovln aj grilu.

Hliníkové nádoby a fólie

Predvarený pokrm v hliníkovej nádobe alebo fólii môžete vložiť do rúry, ak sú dodržané nasledovné podmienky:

Dodržiavajte odporúčania výrobcu uvedené na obale.

- Hliníkové nádoby nesmú byť vyššie ako 3 cm alebo sa nesmú dostať do kontaktu so stenami rúry (**minimálna vzdialenosť 3 cm**). Akýkoľvek hliníkový kryt alebo vrchnák musí byť odstránený.
- Hliníkovú nádobu položte priamo na otočný tanier. Ak použijete rošt, nádobu položte na porcelánový tanier. Niky neumiestňujte nádobu priamo na rošt!
- Čas varenia je dlhší, pretože mikrovlny prechádzajú do pokrmu len z vrchu. Ak máte pochybnosti, je lepšie použiť len riad vhodný na použitie v mikrovlnnej rúre.
- Hliníkovú fóliu môžete použiť počas rozmrazovania na odrážanie mikrovln. Jemné pokrmy, ako napríklad hydina alebo mleté mäso môžete chrániť pred nadbytočným žiarením zakrytím jednotlivých končatín / okrajov.
- **Dôležité:** hliníková fólia sa nesmie dostať do kontaktu so stenami rúry, pretože spôsobí elektrické iskrenie.

Pokrievky

Odporúčame používať sklenené alebo plastové pokrievky, alebo priľnavé fólie, pretože:

1. Zabránia nadbytočnému odparovaniu (hlavne počas dlhého času varenia);
2. Čas varenia je kratší;
3. Pokrm sa nevysuší;
4. Zachová sa aróma pokrmu.

Pokrievky by mali mať otvory, aby sa nevyvíjal tlak. Plastové vrecká musia byť tiež otvorené. Detské fľaše pre kojencov alebo fľaše s detským pokrmom a podobné nádoby môžete zohrievať len bez vrchnákov / krytov, inak môžu prasknúť.

Aký druh varného riadu môžete použiť?

Tabuľka varného riadu

Nasledovná tabuľka udáva všeobecné informácie, aké typy riadu sa hodia pre rôzne funkcie mikrovlnnej rúry.

Typ varného riadu	Prevádzkový režim	Mikrovlny		Gril	Mikrovlny + Gril
		Rozmrazovanie / zohrievanie	Varenie		
Sklo a porcelán 1) Domáce použitie, nie ohňu odolné, môže byť použité v umývačke riadu		áno	áno	nie	nie
Glazúrovaný porcelán Ohňu odolné sklo a porcelán		áno	áno	áno	áno
Porcelán, kamenná keramika 2) Neglazúrovaný alebo glazúrovaný bez kovovej dekorácie		áno	áno	nie	nie
Hlinený riad 2) Glazúrovaný Neglazúrovaný		áno nie	áno nie	nie nie	nie nie
Plastový riad 2) Odolný voči teplote do 100°C Odolný voči teplote do 250°C		áno áno	nie áno	nie nie	nie nie
Plastová fólia 3) Plastová fólia pre pokrmy Celofán		nie áno	nie áno	nie nie	nie nie
Papier, kartón, pergamen 4)		áno	nie	nie	nie
Kov Hliníková fólia Hliníkové obaly 5) Príslušenstvo (rošt)		áno nie nie	nie áno nie	áno áno áno	nie áno áno

1. Bez zlatých a strieborných okrajov; žiadny olovnatý krištál.
2. Dodržiavajte pokyny výrobcu!
3. Na uzatvorenie sáčkov nepoužívajte kovové spony. Sáčky poprepichujte. Fólie použite len na zakrytie pokrmu.

4. Nepoužívajte papierové taniere.
5. Len plytké hliníkové nádoby bez krytov / vrchnákov. Hliník sa nesmie dostať do kontaktu so stenami rúry.

Čistenie a údržba rúry

Čistenie je potrebná požadovaná údržba.

Výstraha! Mikrovlnnú rúru by ste mali pravidelne čistiť a odstrániť všetky zvyšky pokrmov. Ak mikrovlnná rúra nie je udržiavaná v čistote, môžu sa poškodiť povrchy, **zniži sa tak životnosť rúry a môžu nastať nebezpečné situácie.**

Výstraha! Čistenie by sa malo vykonávať po vypnutí rúry. Zástrčku vytiahnite z elektrickej zásuvky alebo vypnite hlavný istič.

Nepoužívajte agresívne alebo brúsne čističe, čističe, ktoré môžu poškrabať povrch alebo ostré predmety, pretože sa môžu objaviť škvrny.

Na čistenie nepoužívajte vysoký tlak alebo prúdové trysky.

Predná časť

Bežne je na vyčistenie rúry potrebné vlhkú tkaninu. Ak je rúra veľmi znečistená, pridajte do vody niekoľko kvapiek prostriedku na umývanie riadu. Potom rúru utrite suchou tkaninou.

Pri rúre s hliníkovým čelom, použite čistič skiel a jemnú tkaninu, ktorá neuvolňuje vlákna. Utierajte z jednej strany na druhú bez vyvíjania tlaku na povrch.

Okamžite odstráňte masť, škrob alebo vajcovité biele škvrny. Pod týmito škvrnami sa môže vytvoriť korózia.

Vo vnútri rúry nenechávajte uvoľnenú vodu.

Vnútorý priestor rúry

Po každom použití rúry, vyčistite vnútorné steny s navlhčenou tkaninou, pretože toto je najľahší spôsob, ako odstrániť škvrny alebo zvyšky pokrmu, ktoré sa prilepili.

Na odstránenie silnejšieho znečistenia, použite neagresívne čistiace prostriedky. **Nepoužívajte spreje alebo iné agresívne alebo brúsne čistiace prostriedky.**

Dvere a prednú časť rúry udržiavajte stále v čistote na zaistenie správneho otvárania a zatvárania dverí.

Dávajte pozor, aby sa do rúry nedostala voda cez vetracie otvory.

Pravidelne vyberte otočný tanier s príslušenstvom a vyčistite priestor pod ním, zvlášť pri rozliatí tekutiny.

Nikdy nezapínajte rúru keď nie je správne vložený otočný tanier a jeho časti.

Ak je interiér veľmi znečistený, položte na otočný tanier pohár vody a zapnite rúru na 2 alebo 3 minúty na maximálny výkon. Uvoľnená para zmäkčí špinu, ktorú potom môžete utrieť pomocou suchej tkaniny.

Nepříjemné arómy (napr. po príprave ryby) môžete jednoducho odstrániť. Vložte pohár vody s niekoľkými kvapkami citrónovej šťavy. Do šálky dajte lyžicu kávy na zabránenie zrážaniu pary na stenách počas varenia a vložte ju do rúry. Potom zapnite mikrovlnnú rúru na 2 až 3 minúty na maximálny výkon.

Strop

Ak je znečistený strop rúry, môžete kvôli ľahšiemu čisteniu odklopiť gril.

Na zabránenie popáleniu počkajte pred odklopením grilu, pokiaľ vychladne. Postupujte nasledovne:

1. Držiak grilu otočte o 90° (1).
2. Opatrne znižujte gril (2). **Nepoužívajte príliš veľkú silu, pretože ho môžete poškodiť.**
3. Po vyčistení stropu vráťte gril (2) na pôvodné miesto a zaistite ho.

Sľudový kryt (3) umiestnený na strope musí byť stále čistý. Akýkoľvek pokrm prilepený na kryte ho môže poškodiť alebo spôsobiť iskry.

Nepoužívajte brúsne čistiace prostriedky alebo ostré predmety.

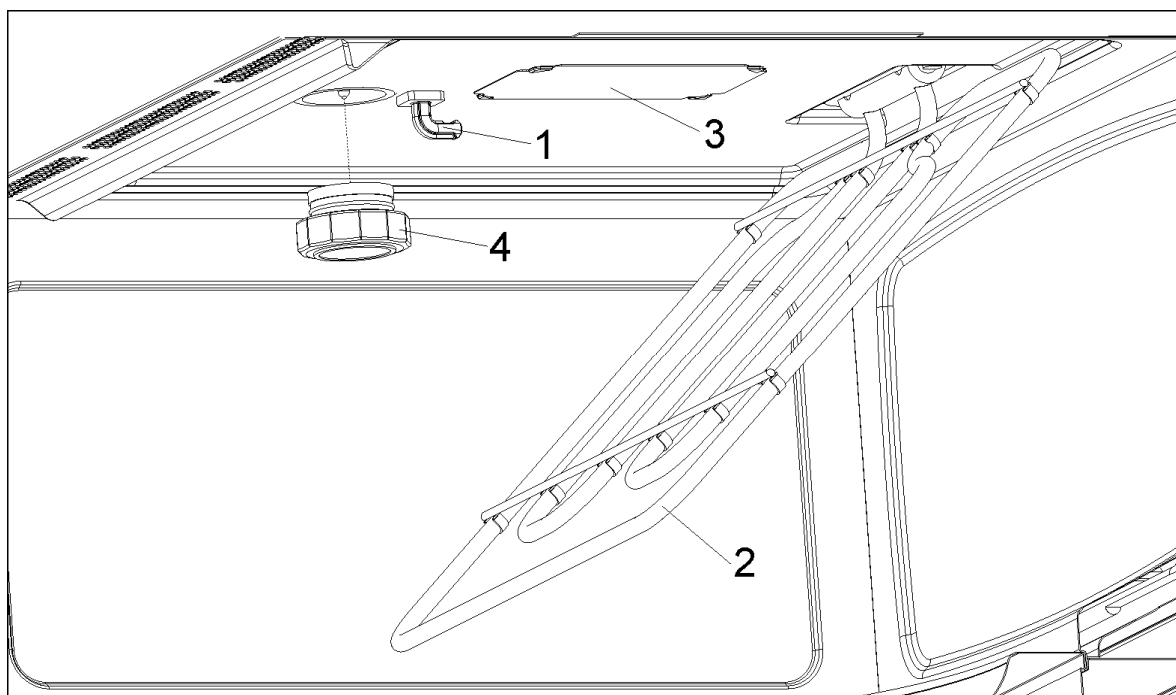
Na zabránenie nebezpečnej situácie, neodstraňujte kryt.

Kryt sklenej žiarovky (4) je umiestnený na strope rúry a môžete ho jednoducho odstrániť kvôli čisteniu. Odstutkujte ho a vyčistite v roztoku vody a umývacieho čistiaceho prostriedku.

Príslušenstvo

Príslušenstvo vyčistite po každom použití. Ak je veľmi znečistené, namočte ho a potom použite kefu a špongiu. Príslušenstvo môžete umývať v umývačke riadu.

Skontrolujte, že otočný tanier a ostatné príslušenstvo je čisté. Rúru nezapínajte, pokiaľ nie je otočný tanier a jeho časti na mieste.



Čo mám robiť ak rúra nepracuje?

POZOR! Opravu môže vykonať len kvalifikovaný pracovník. Opravy vykonané neautorizovanou osobou sú nebezpečné.

Pri nasledovných otázkach sa nemusíte obrátiť na servis:

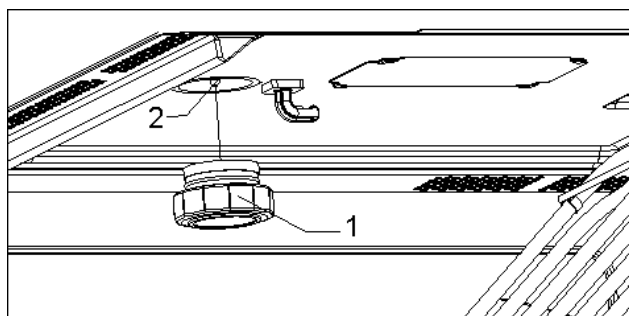
- **Displej nič nezobrazuje!** Skontrolujte:
 - Indikátor času bol vypnutý (viď časť Základné nastavenia).
- **Tlačidlá nefungujú!** Skontrolujte:
 - Bezpečnostné blokovanie je aktívne (viď časť Základné nastavenia).
- **Rúra nepracuje!** Skontrolujte:
 - Správnosť pripojenia elektrickej zástrčky.
 - Či je rúra zapnutá.
 - Úplne zatvorte dvere. Dvere by sa mali zatvoriť cvaknutím.
 - Medzi dverami a prednou časťou rúry sú cudzie telesá.
- **Počas prevádzky rúry počuť abnormálne zvuky!** Skontrolujte:
 - Vo vnútri rúry sa iskrí z dôvodu kovových predmetov (viď časť o typoch varného riadu).
 - Varný riad sa dotýka stien rúry.
 - V rúre sú príbory a časti kuchárskeho náradia.
- **Pokrm sa nezohreje alebo sa zohrieva veľmi pomaly!** Skontrolujte:
 - Nechcete ste použili kovový riad.
 - Nastavte správny čas varenia a výkon.
 - Pokrm ktorý ste vložili do rúry je väčší alebo chladnejší ako obyčajne.

- **Pokrm je príliš horúci, vysušený alebo zhorený!** Skontrolujte, či ste zvolili správny prevádzkový čas a výkon.
- **Po skončení varenia počuť zvuky!** Toto je normálne. Chladiaci ventilátor pracuje ešte určitú dobu. Keď sa teplota dostatočne zníži automaticky sa vypne.
- **Rúra sa zapne ale svetlo sa nerozsvieti!** Ak všetky funkcie pracujú správne, pravdepodobne sa vypálila žiarovka. Rúru môžete ďalej používať.

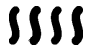



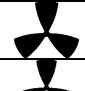

Výmena vypálenej žiarovky

Žiarovku vymeňte nasledovným postupom:

- Odpojte rúru od napájania. Vytiahnite zástrčku z elektrickej zásuvky alebo vypnite hlavný istič.
- Odskrutkujte sklený kryt (1).
- Vyberte vypálenú žiarovku. (2). **Varovanie! Žiarovka môže byť veľmi horúca.**
- Vložte novú 12V / 10W žiarovku. **Pozor! Nedotýkajte sa žiarovky prstami, pretože ju môžete poškodiť.** Dodržiavajte pokyny výrobcu žiarovky.
- Sklený kryt žiarovky zaskrutkujte na svoje miesto (1).
- Opäť pripojte rúru k napájaniu.



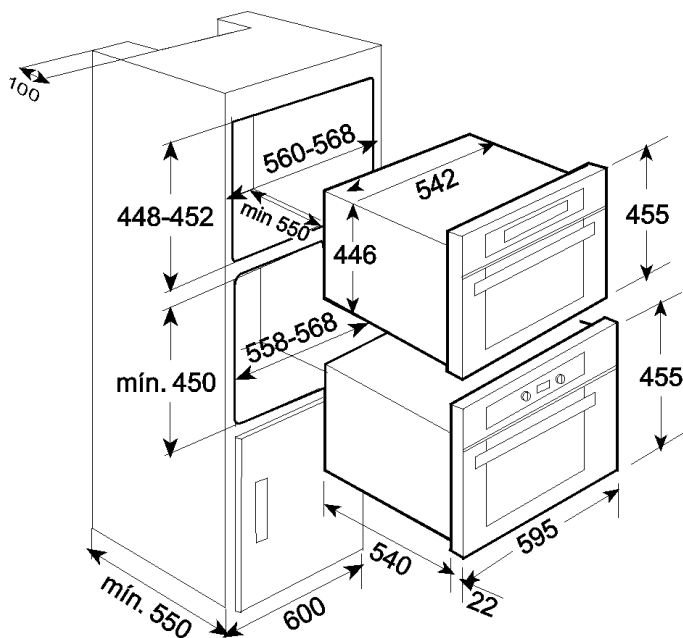
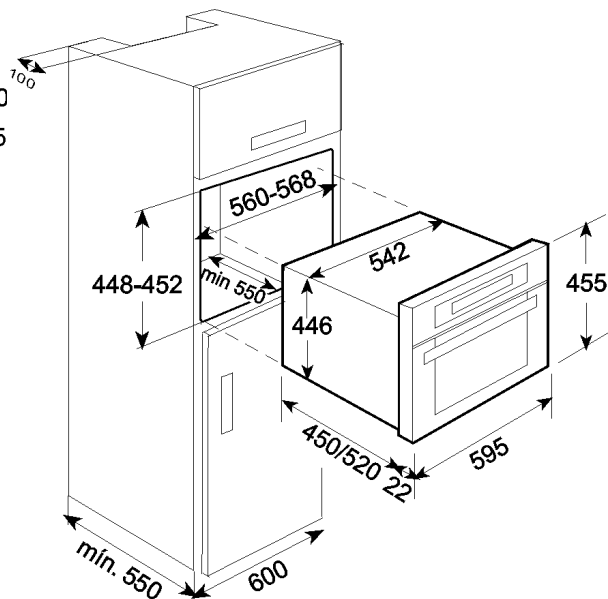
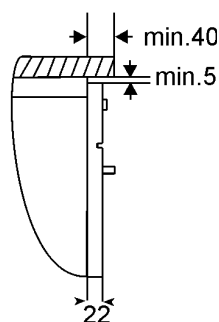
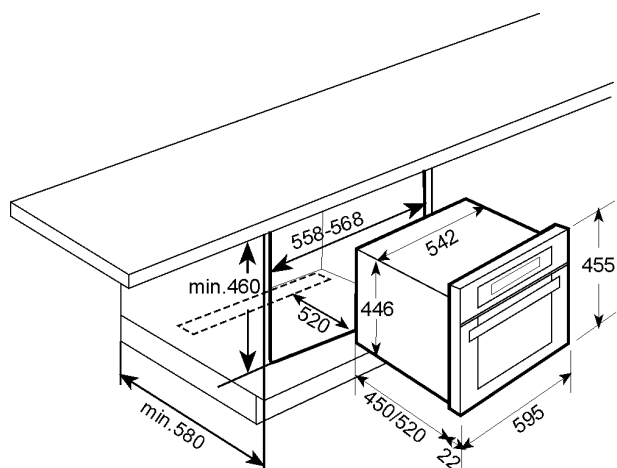
Popis funkcií

Symbol	Funkcia	Mikrovlnný výstupný výkon	Pokrmý
	Mikrovlňny	200 W	Pomalé rozmrazovanie jemných pokrmov; udržanie teploty pokrmu
		400 W	Varenie s malým ohrevom; varenie ryže Rýchle rozmrazovanie, zohrievanie detského pokrmu
		600 W	Zohrievanie a varenie pokrmov
		800 W	Varenie zeleniny a pokrmu Varenie a opatrné zohrievanie, Zohrievanie a varenie malých porcií pokrmov
		1000 W	Rýchle zohrievanie tekutín
	Mikrovlňny + Gril	200 W	Opekanie pokrmov
		400 W	Grilovanie hydiny a mäsa
		600 W	Pečenie koláčov syrom zdobených pokrmov
	Gril		Grilovanie pokrmu
	Grill + Ventilátor	---	Grilovanie mäsa a ryby
			Grilovanie hydiny
			Zemiaky – zmrazené, rozmrazovanie a opekanie
	Horúci vzduch	---	Opekanie a pečenie
	Mikrovlňny + Horúci vzduch	200-600W	Rýchle pečenie mäsa, ryby a hydiny. Pečenie koláčov

Technické údaje

- AC napájanie (vid' výkonový štítok)
- Požadovaný príkon 3400 W\
- Výkon grilu 1500 W
- Výkon horúceho vzduchu 1500W
- Mikrovlnný výstupný výkon 1000 W
- Mikrovlnná frekvencia 2450 MHz
- Vonkajšie rozmery (Š×V×H) 595 × 455 × 542 mm
- Vnútorne rozmery (Š×V×H) 420 × 210 × 390 mm
- Objem 32 litrov
- Hmotnosť 38 kg

Instalace / Inštalácia



CS

- Push oven completely into the cabinet and centre it.
- Open microwave door and fasten the appliance to the cabinet using the four screws provided. Insert the screws through the front holes.

SK

- Rúru úplne zatlačte do inštalačnej skrinky a vyrovnajte ju.
- Otvorte dvere mikrovlnnej rúry a upevnite ju pomocou štyroch dodaných skrutiek. Skrutky vložte cez predné diery.

