

# Bedienungsanweisung

**Mikrowelle**

Mode d'Emploi

**Micro-ondes**



BOC 5322 AX

# **gorenje**



Werter Kunde:

Vor allem möchten wir uns bei Ihnen für den Vorzug bedanken, den Sie unserem Erzeugnis gegeben haben. Wir sind uns dessen gewiss, dass dieser moderne, funktionelle und praktische Mikrowellenofen, welcher aus Werkstoffen von ausgezeichneter Qualität hergestellt wurde, Ihre Erwartungen erfüllen wird.

Wir bitten Sie, die in diesem Buch enthaltenen Anweisungen aufmerksam durchzulesen, die Ihnen ermöglichen werden, bei der Nutzung Ihres Mikrowelleherdes bessere Ergebnisse zu erzielen.

**BEWAHREN SIE DIE DOKUMENTATION DIESES GERÄTES AUF, UM KÜNFTIG IN IHR NACHSCHLAGEN ZU KÖNNEN.**

**Halten Sie die Gebrauchsanleitung immer griffbereit. Falls Sie das Gerät Dritten überlassen, stellen Sie ihnen auch die entsprechende Betriebsanleitung zur Verfügung!**

## Hinweise zum Umweltschutz

### Entsorgung der Verpackung

Die Verpackung ist mit einem Grünen Punkt gekennzeichnet.

Benutzen Sie geeignete Behältnisse, um alle Verpackungsmaterialien, wie Pappe, Styropor und schneiden Sie es ab und entsorgen Sie es

Folien, zu entsorgen. Auf diese Weise wird die Wiederverwertung der Verpackungsmaterialien gewährleistet.



### Entsorgung von stillgelegten Geräten

Die europäische Richtlinie 2002/96/EG über Elektro- und Elektronik-Altgeräte (WEEE) sieht vor, dass die elektrischen Haushaltgeräte nicht im normalen Abfallfluss des festen Stadtmülls entsorgt werden dürfen.

Die außer Betrieb gesetzten Geräte müssen getrennt abgeholt werden, um den Anteil der Rückgewinnung und Wiederverwendung der Werkstoffe, aus denen sie bestehen, zu optimieren und um potentielle Schäden für die Gesundheit der Menschen und die Umwelt zu vermeiden. Das Symbol, welches aus einem mit einem Kreuz durchgestrichenen Müllcontainer besteht, ist auf sämtlichen Erzeugnissen anzubringen, um so an die Verpflichtung der separaten Abholung zu erinnern.

Die Verbraucher haben sich mit den lokalen Behörden bzw. den Verkaufsstellen in Verbindung zu setzen, um Informationen über den Ort einzuholen, der zur Lagerung der alten elektrischen Haushaltsgeräte geeignet ist.

Machen Sie Ihr Gerät unbrauchbar, bevor Sie es entsorgen. Ziehen Sie das Netzkabel heraus,

<b>Installationsanleitung</b> .....	<b>3</b>
Vor der Installation .....	3
Nach der Installation.....	3
<b>Sicherheitshinweise</b> .....	<b>4</b>
<b>Die Vorteile der Mikrowelle</b> .....	<b>6</b>
<b>Beschreibung des Gerätes</b> .....	<b>7</b>
<b>Grundeinstellungen</b> .....	<b>8</b>
Einstellung der Uhr.....	8
Uhr ausblenden/anzeigen .....	8
Sicherheitsverriegelung.....	8
<b>Grundfunktionen</b> .....	<b>9</b>
Mikrowelle .....	9
Mikrowelle-Schnellstart .....	9
Grill .....	10
Mikrowelle + Grill.....	10
Heißluft .....	11
Mikrowelle + Heißluft.....	11
Grill mit Umluft.....	12
Auftauen nach Gewicht (automatisch) .....	13
Auftauen nach Zeit (manuell) .....	14
<b>Sonderfunktionen</b> .....	<b>15</b>
Sonderfunktion P1: Speisen erwärmen.....	15
Sonderfunktion P2: Speisen garen.....	16
Sonderfunktion P3: Auftauen & Überbacken.....	17
<b>Während des Betriebes</b> .....	<b>18</b>
Unterbrechung eines Kochvorgangs .....	18
Änderung der Einstellungen .....	18
Einen Kochvorgang löschen.....	18
Ende eines Kochvorgangs .....	18
<b>Auftauen</b> .....	<b>19</b>
<b>Mit der Mikrowelle garen</b> .....	<b>21</b>
<b>Zubereitung mit dem Grill</b> .....	<b>23</b>
<b>Braten und Backen</b> .....	<b>26</b>
<b>Welche Art von Geschirr kann benutzt werden?</b> .....	<b>29</b>
Funktion Mikrowelle.....	29
Funktionen Grill und Umluft.....	29
Kombinierte Funktionen .....	29
Aluminiumgefäße und -folien.....	29
Deckel .....	29
<b>Reinigung und Wartung des Gerätes</b> .....	<b>31</b>
<b>Was ist im Falle einer Funktionsstörung zu tun?</b> .....	<b>36</b>
Lampenwechsel .....	36
<b>Technische Eigenschaften</b> .....	<b>37</b>
Funktionsbeschreibung .....	37
Spezifikation .....	37
<b>Einbau</b> .....	<b>71</b>

# Installationsanleitung

## Vor der Installation

**Überprüfen Sie, dass die Versorgungsspannung,** die auf dem Typenschild angegeben ist, mit Ihrer Netzspannung übereinstimmt.

Öffnen Sie die Tür und entnehmen Sie **alle Zubehörteile** sowie das Verpackungsmaterial.

**Nehmen Sie die Abdeckung aus Glimmer** an der Decke des Innenraumes **nicht ab**. Diese Abdeckung verhindert, dass Fett und Speisereste den Mikrowellengenerator beschädigen.

**Achtung!** Die Vorderseite des Gerätes kann mit einer **Schutzfolie** versehen sein. Ziehen Sie diese Folie vor der ersten Benutzung des Gerätes vorsichtig ab, indem Sie an deren Unterseite beginnen.

**Vergewissern Sie sich, dass das Gerät nicht beschädigt ist.** Überprüfen Sie, ob die Tür richtig schließt und ob die Innenseite der Tür sowie die Stirnseite des Innenraumes nicht beschädigt sind. Benachrichtigen Sie den Kundendienst im Falle von vorhandenen Schäden.

**BENUTZEN SIE DAS GERÄT NICHT,** falls das Netzkabel oder der Stecker beschädigt ist, falls das Gerät nicht richtig funktioniert bzw. wenn es Schäden erlitten hat oder heruntergefallen ist. Setzen Sie sich gegebenenfalls mit dem Kundendienst in Verbindung.

Stellen Sie das Gerät auf eine ebene und stabile Fläche. Das Gerät darf nicht in der Nähe von Heizelementen, Radios und Fernsehgeräten aufgestellt werden.

**Vergewissern Sie sich während der Installation, dass das Netzkabel nicht mit Feuchtigkeit, scharfkantigen Gegenständen und der Rückseite des Gerätes in Berührung kommt,** denn die hohen Temperaturen können das Kabel beschädigen.

**Achtung:** Nach der Aufstellung des Gerätes ist der Zugang zum Stecker zu gewährleisten.

## Nach der Installation

Das Gerät ist mit einem Netzkabel und einem Stecker für Einphasenstrom ausgestattet.

**Im Falle eines Daueranschlusses** ist das Gerät von einem qualifizierten Techniker zu installieren. In diesem Falle hat der Anschluss an einen Stromkreis mit einem Unterbrecher für sämtliche Pole, mit einem Mindestabstand von 3 mm zwischen den Kontakten, zu erfolgen.

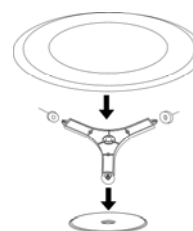
**ACHTUNG: DAS GERÄT MUSS UNBEDINGT GEERDET WERDEN.**

**Der Hersteller und die Wiederverkäufer lehnen jegliche Haftung** für eventuelle Schäden **ab**, die Personen, Tieren oder Sachen zugefügt werden, falls die Nichtbeachtung der vorliegenden Installationsanleitung festgestellt wird.

**Das Gerät funktioniert nur,** wenn die Tür richtig geschlossen ist.

Säubern Sie vor der ersten Benutzung das Geräteinnere und die Zubehörteile gemäß den Hinweisen zur Reinigung unter dem Punkt "Reinigung und Wartung des Gerätes".

Führen Sie das Kupplungsstück **(1)** in der Mitte des Garraumes ein und legen Sie den Rollring **(2)** sowie den Drehteller **(3)** so auf, dass dieser einrastet. Immer, wenn die Mikrowelle benutzt wird, ist es notwendig, dass sowohl der Drehteller als auch das entsprechende Zubehör sich im Garraum befinden und richtig eingesetzt sind. **Der Drehteller dreht sich in beide Richtungen.**



**Während der Installation** sind die getrennt mitgelieferten Anleitungen zu befolgen.



- **Achtung!** Lassen Sie das Gerät nicht unbeaufsichtigt, insbesondere wenn Papier, Kunststoff oder andere brennbare Materialien Verwendung finden. Diese können verkohlen und sich entzünden. FEUERGEFAHR!
- **Achtung!** Falls Sie Rauch oder Feuer bemerken, halten Sie die Tür geschlossen, um die Flammen zu ersticken. Schalten Sie das Gerät ab und ziehen Sie den Stecker aus der Steckdose oder unterbrechen Sie die Stromversorgung des Gerätes.
- **Achtung!** Erwärmen Sie keinen reinen Alkohol und keine alkoholischen Getränke in der Mikrowelle. FEUERGEFAHR!
- **Achtung!** Erhitzen Sie weder Flüssigkeiten noch andere Esswaren in geschlossenen Gefäßen, da diese leicht explodieren können.
- **Achtung!** Kinder dürfen das Gerät ohne Beaufsichtigung durch einen Erwachsenen nur benutzen, wenn ihnen die entsprechenden Anweisungen gegeben wurden, so dass sie das Gerät sicher benutzen und die Gefahren im Falle eines unsachgemäßen Einsatzes erkennen können.
- **Achtung!** Falls das Gerät eine kombinierte Betriebsart aufweist (Mikrowellen mit anderen Heizmedien), gestatten Sie den Kindern wegen der erzeugten hohen Temperaturen nicht, das Gerät ohne Beaufsichtigung durch einen Erwachsenen zu benutzen.
- **Achtung!** Das Gerät darf nicht benutzt werden, falls
  - die Tür nicht richtig schließt,
  - die Scharniere der Tür beschädigt sind,
  - die Kontaktflächen zwischen der Tür und der Stirnseite beschädigt sind,
  - die Glasscheibe der Tür beschädigt ist,
  - im Inneren häufig ein Lichtbogen auftritt, ohne dass irgendwelche metallischen Gegenstände vorhanden sind.

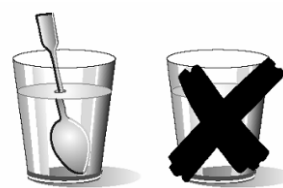
Das Gerät **darf erst wieder benutzt werden**, nachdem es von einem Kundendiensttechniker repariert worden ist.

- Während des Gebrauches kann das Gerät sehr heiß werden. Bitte seien Sie vorsichtig und vermeiden Sie jeglichen Kontakt mit den Heizkörpern im Innenraum des Gerätes.

- Vorsicht: zugängliche Teile können während des Gebrauches heiß werden. Kinder sind vom Gerät fernzuhalten.
- Zum Reinigen der Geräteglastür, verwenden Sie keine scharfen Reinigungsmittel oder Schaber, denn es kann die Oberfläche verkratzen und eventuell das Glas zerbrechen.

#### Vorsicht!

- **Erwärmen Sie die Babynahrung immer in Fläschchen bzw. Flaschen ohne Deckel und ohne Sauger. Nach Erwärmung der Nahrung ist diese gut umzurühren oder zu schütteln, damit die Wärme gleichmäßig verteilt wird. Prüfen Sie die Temperatur der Nahrung, bevor Sie diese dem Kind verabreichen. VERBRENNUNGSGEFAHR!**
- Um zu verhindern, dass die Nahrung zu sehr erhitzt wird oder sich entzündet, ist es sehr wichtig, weder lange Zeiträume noch zu hohe Leistungsstufen zu wählen, wenn **kleine Nahrungsmengen erwärmt werden**. Zum Beispiel kann Brot nach 3 Minuten brennen, wenn eine zu hohe Leistung eingestellt wird.
- Nutzen Sie die Grillfunktion zum Grillen, überwachen Sie ständig das Gerät. Falls Sie eine kombinierte Betriebsart zum Grillen verwenden, kann das Brot innerhalb einer sehr kurzen Zeit verbrennen.
- Klemmen Sie nie die Netzkabel anderer elektrischer Geräte in die heiße Gerätetür ein. Die Isolierung des Kabels kann schmelzen. **Kurzschlussgefahr!**



#### Vorsicht beim Erwärmen von Flüssigkeiten!

Wenn Flüssigkeiten (Wasser, Kaffee, Tee, Milch, usw.) innerhalb des Gerätes den Siedepunkt fast erreicht haben und plötzlich herausgezogen werden, können sie überschwappen. VERLETZUNGS- UND VERBRENNUNGS-GEFAHR!

Geben Sie einen Teelöffel oder ein Glasstäbchen in das Gefäß, um derartige Situationen zu vermeiden, wenn Sie Flüssigkeiten erhitzen.

## Sicherheitshinweise

Dieses Gerät ist lediglich für den Hausgebrauch bestimmt!

Nutzen Sie das Gerät ausschließlich für die Zubereitung von Mahlzeiten.

Wenn Sie den Hinweisen gemäß vorgehen, dann vermeiden Sie Schäden am Gerät und sonstige gefährliche Situationen:

- Setzen Sie das Gerät nicht ohne das **Kupplungsstück**, den **Rollring** und den entsprechenden **Drehteller** in Betrieb.
- **Schalten Sie die leere Mikrowelle nicht ein.** Sie kann überlastet und beschädigt werden, wenn sich in ihr keine Speisen befinden. **BESCHÄDIGUNGSGEFAHR!**
- Stellen Sie ein Glas Wasser in das Gerät, **um dessen Programmierung zu testen.** Das Wasser absorbiert die Mikrowellen, und das Gerät wird nicht beschädigt.
- Verdecken oder verstopfen Sie die **Belüftungslöcher und -schlitze** nicht.
- Benutzen Sie nur für die Mikrowelle **geeignetes Geschirr.** Vor Verwendung von Geschirr und Gefäßen in der Mikrowelle, überprüfen Sie deren Eignung (siehe Abschnitt über die Art des Geschirrs).
- **Nehmen Sie die Abdeckung aus Glimmer an der Decke des Innenraumes nicht ab.** Diese Abdeckung verhindert, dass Fett und Speisereste den Mikrowellengenerator beschädigen.
- Bewahren Sie keinerlei **brennbare Gegenstände** im Gerät auf, denn diese können sich entzünden, wenn Sie das Gerät einschalten.
- Nutzen Sie das Gerät nicht als **Speisekammer.**
- **Eier mit Schale und gekochte ganze Eier** dürfen nicht in Mikrowellengerät erhitzt werden, denn sie können explodieren.
- Benutzen Sie das Gerät nicht, um **im Ölbad zu frittieren**, da es unmöglich ist, die Temperatur des Öles unter Einwirkung von Mikrowellen zu kontrollieren.
- Tragen Sie **zwecks Vermeidung von Verbrennungen** stets Küchenhandschuhe, um die Gefäße zu handhaben und das Geräteinnere zu berühren.

- **Stützen oder setzen Sie sich nicht auf die geöffnete Gerätetür.** Das kann Schäden besonders im Bereich der Scharniere hervorrufen. Die Tür hält maximal 8 kg aus.
- **Der Drehteller und die Roste halten einer Höchstbelastung von 8 kg stand.** Überschreiten Sie diese Belastung nicht, um Schäden zu vermeiden.

### Reinigung:

- **Achtung!** Das Mikrowellengerät ist regelmäßig zu säubern, wobei sämtliche Essensreste zu beseitigen sind (siehe Abschnitt über die Reinigung des Geräts). Wenn das Mikrowellengerät nicht ordnungsgemäß sauber gehalten wird, kann seine Oberfläche in Mitleidenschaft gezogen werden, **was wiederum die Lebensdauer des Gerätes verringern und möglicherweise zu einer gefährlichen Situation führen kann.**
- Die Kontaktflächen der Tür (Stirnseite des Garraums und Innenseite der Tür) müssen sehr sauber gehalten werden, um die einwandfreie Funktionsweise zu gewährleisten.
- Bitte beachten Sie die Hinweise bezüglich der Sauberkeit unter dem Punkt "Reinigung und Wartung des Gerätes".

### Im Falle einer Reparatur:

- **Achtung – Mikrowellen! Das Gerätegehäuse darf nicht abgenommen werden.** Jede Reparatur oder Wartung durch Personen, die nicht vom Hersteller autorisiert sind, ist gefährlich.
- Falls das Netzkabel beschädigt wird, ist es vom Hersteller, von autorisierten Vertretern oder von für diese Aufgabe qualifizierten Technikern zu ersetzen, um gefährliche Situationen zu vermeiden und weil dazu Spezialwerkzeuge notwendig sind.
- Reparaturen und Wartungsarbeiten, besonders an unter Strom stehenden Teilen, dürfen nur durch vom Hersteller autorisierten Technikern ausgeführt werden.

Im konventionellen Küchenherd dringt die von den Widerstandsheizelementen oder Gasbrennern ausgestrahlte Wärme langsam, von außen nach innen, in die Nahrungsmittel ein. Dadurch entsteht bei der Erwärmung der Luft, der Bauteile des Herdes und der Gefäße ein großer Energieverlust.

In den Mikrowellengeräten wird die Wärme von den Esswaren selbst erzeugt, das heißt, die Wärme geht von innen nach außen. Es ergibt sich keinerlei Wärmeverlust durch die Luft, die Wände des Innenraumes und die Gefäße (falls diese für Mikrowellengeräte geeignet sind), es werden lediglich die Nahrungsmittel erhitzt.

Zusammenfassend weisen die Mikrowellengeräte folgende Vorteile auf:

1. Einsparung an Garzeit, in die allgemeine Verringerung um 3/4 der Zeit im Verhältnis zum konventionellen Kochvorgang.
2. Superschnelles Auftauen der Lebensmittel, dadurch Verringerung der Gefahr der Bakterienbildung.
3. Energieersparnis.
4. Beibehaltung des Nährwertes der Lebensmittel dank der Verkürzung der Kochzeit.
5. Leichte Reinigung.

## Funktionsweise des Mikrowellengerätes

Im Mikrowellengerät ist eine als Magnetron bezeichnete Hochspannungsröhre vorhanden, welche die Elektroenergie in Mikrowellenenergie umwandelt. Diese elektromagnetischen Wellen werden durch einen Wellenleiter in das Innere des Gerätes geführt und von einer metallischen Streueinrichtung bzw. einem Drehteller verteilt.

Im Inneren des Gerätes breiten sich die Mikrowellen in sämtliche Richtungen aus, werden von den metallischen Wänden reflektiert und dringen gleichmäßig in die Speisen ein.

## Warum die Lebensmittel warm werden

Der größte Teil der Nahrungsmittel enthält Wasser, dessen Moleküle durch die Wirkung der Mikrowellen in Schwingung versetzt werden.

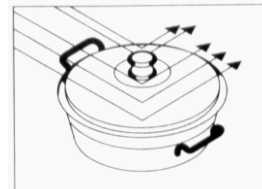
Die Reibung zwischen den Molekülen erzeugt Wärme, die die Temperatur der Lebensmittel erhöht, sie auftaut, sie gart oder warm hält.

Da die Wärme im Inneren der Nahrungsmittel entsteht:

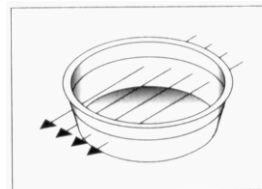
- können sie ohne oder mit wenig Flüssigkeit oder Fett zubereitet werden,
- verläuft das Auftauen, Erhitzen oder Zubereiten im Mikrowellengerät schneller als in einem konventionellen Herd,
- bleiben die Vitamine, Mineralien und Nährstoffe erhalten,
- ändert sich weder die natürliche Farbe noch das Aroma.

Die Mikrowellen durchdringen Porzellan, Glas, Pappe oder Plastik, aber kein Metall. Benutzen Sie deshalb im Mikrowellengerät keine Metallgefäße oder Gefäße, die Metallteile aufweisen.

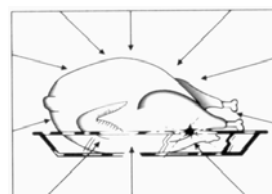
Die Mikrowellen werden vom Metall reflektiert, ...



... durchdringen Glas und Porzellan ...

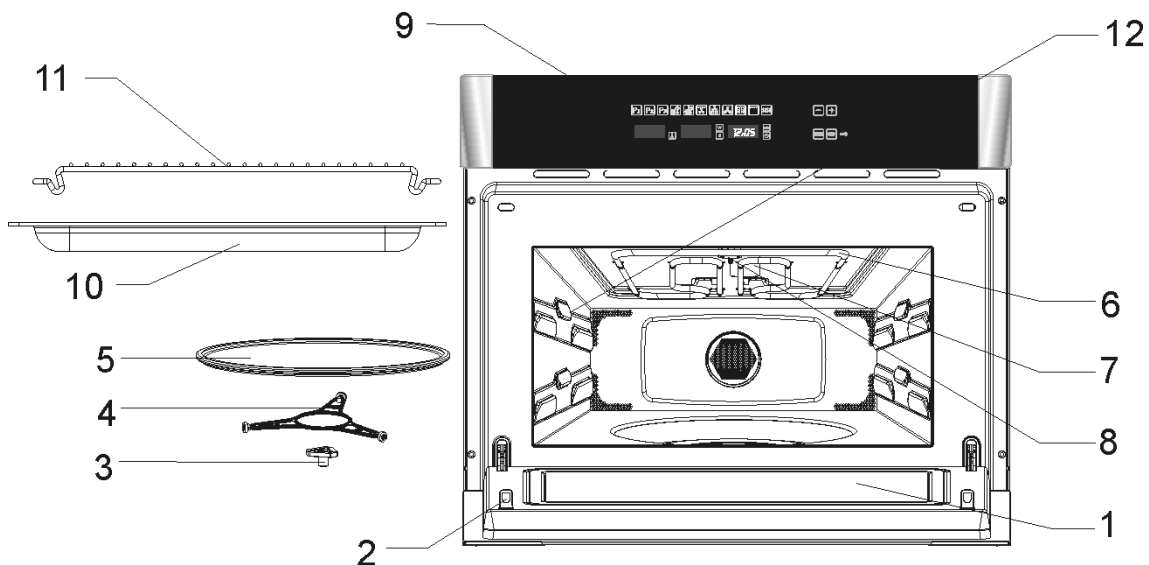


... und werden von den Lebensmitteln absorbiert.

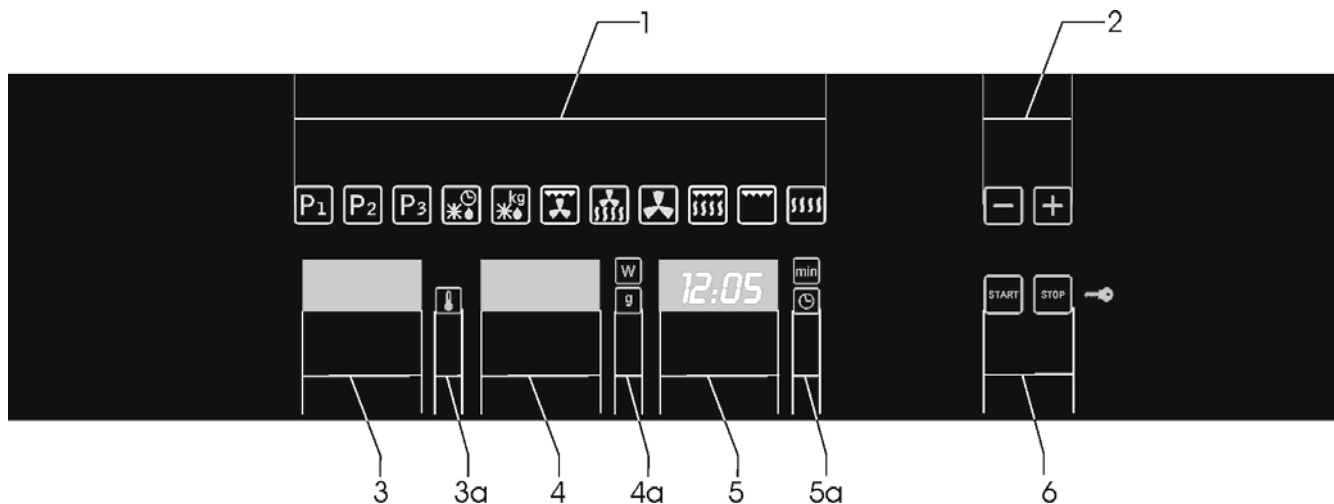




# Beschreibung des Gerätes



- |                              |                              |
|------------------------------|------------------------------|
| 1. – Türglass                | 7. – Abdeckung               |
| 2. – Sicherheitsverriegelung | 8. – Lampe                   |
| 3. – Kupplungsstück          | 9. – Bedienblende            |
| 4. – Rollring                | 10. – Emaliertes Backblech   |
| 5. – Drehteller              | 11. – Grillrost              |
| 6. – Grill                   | 12. – Seitliche Verprägungen |



- |                                     |  |
|-------------------------------------|--|
| 1. – Funktionsanzeigeleuchte        | 4a. – Leistung- und Gewichtwahlleuchte             |
| 2. – Funktionswahltaste             | 5. – Uhreinstell- und Zeitwahltaste                |
| 3. – Temperaturwahltaste            | 5a. – Uhreinstell- und Zeitwahlanzeige             |
| 3a.- Temperaturanzeigeleuchte       | 6. – Start und Stopp/Sicherheitsverriegelungstaste |
| 4. – Leistung- und Gewichtwahltaste |  |

## Einstellung der Uhr



Nach Anschluss des Gerätes an das Netz oder nach einem Stromausfall blinkt die Uhr und zeigt damit an, dass die Uhrzeit nicht korrekt ist. Gehen Sie folgendermaßen vor, um die Uhr einzustellen:

1. Drücken Sie die **Uhr-Einstelltaste**. Die Stundenzahl beginnt zu blinken.
2. Drücken Sie die Tasten “-” und “+” um die Stunden zu bestimmen.

3. Drücken Sie erneut die **Uhr-Einstelltaste**, um die Minuten einzustellen. Sie beginnen zu blinken.
4. Drücken Sie die Tasten “-” und “+” um die Minuten zu bestimmen.
5. Drücken Sie erneut die **Uhr-Einstelltaste**, um die Einstellung zu beenden.

## Uhr ausblenden/anzeigen

Falls die Uhr Sie stört, können Sie diese ausblenden, indem Sie die **Uhr-Einstelltaste** 3 Sekunden lang gedrückt halten. Die Punkte, welche die Stunden von den Minuten trennen, blinken weiter, solange die Uhr ausgeblendet ist.

Falls Sie die Uhrzeit wieder sehen wollen, drücken sie die **Uhr-Einstelltaste** erneut 3 Sekunden lang.

## Sicherheitsverriegelung



Der Betrieb des Gerätes kann blockiert werden (zum Beispiel, um die Benutzung durch Kinder zu verhindern).

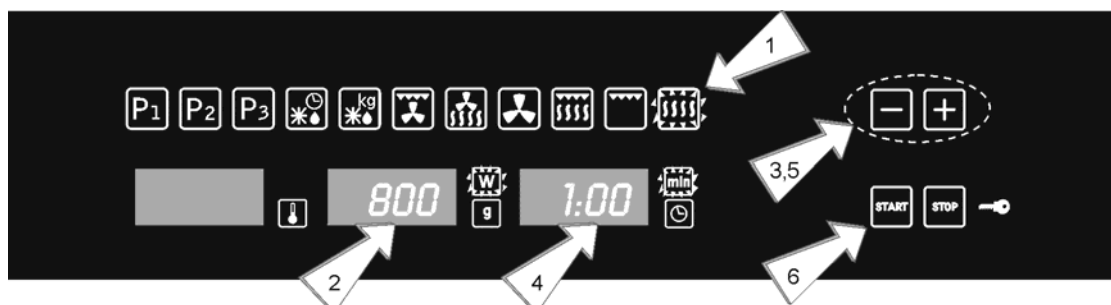
1. Drücken Sie die Taste **Stop** 3 Sekunden lang, um das Gerät zu blockieren. Daraufhin erklingt ein akustisches Signal, und auf der **Anzeige** erscheint das Wort “SAFE”. Das Gerät ist verriegelt und gestattet keinerlei Bedienung.

2. Drücken Sie die Taste **Stop** erneut 3 Sekunden lang, um das Gerät zu entriegeln. Daraufhin erklingt ein akustisches Signal, und auf der **Anzeige** erscheint erneut die Uhrzeit

## Grundfunktionen

### Mikrowelle

Diese Funktion benutzen, um Gemüse, Kartoffeln, Reis, Fisch und Fleisch zuzubereiten und aufzuwärmen.

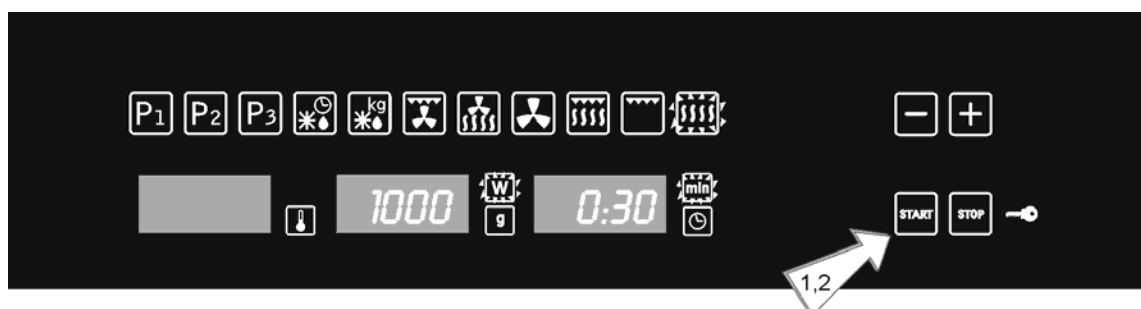


1. Drücken Sie die Funktionstaste **Mikrowelle**. Die Funktionsanzeigeleuchte leuchtet.
2. Drücken Sie die **Leistungswahl**-Taste, um die Mikrowellenleistung zu ändern. Die entsprechende Anzeige und Funktionsanzeigeleuchte blinken. Falls Sie diese Taste nicht drücken, arbeitet das Gerät mit einer Leistung von 800 W.
3. Drücken Sie die Tasten „-“ und „+“ um die gewünschte Leistung zu bestimmen.
4. Drücken Sie die **Zeitwahl**-Taste, um die Betriebsdauer zu ändern. Die entsprechende Anzeige und Funktionsanzeigeleuchte blinken.
5. Drücken Sie die Tasten „-“ und „+“ um die gewünschte Betriebsdauer zu bestimmen. (z. B.: 1 Minute).
6. Drücken Sie die Taste **START**. Das Gerät beginnt zu arbeiten.

**ANMERKUNG:** Wenn die Leistung von 1000 W gewählt wird, ist die Betriebsdauer auf ein Maximum von 15 Minuten beschränkt.

### Mikrowelle-Schnellstart

Diese Funktion benutzen, um Lebensmittel mit hohem Wassergehalt, wie Wasser, Kaffee, Tee und dünne Suppe, zu erhitzen.

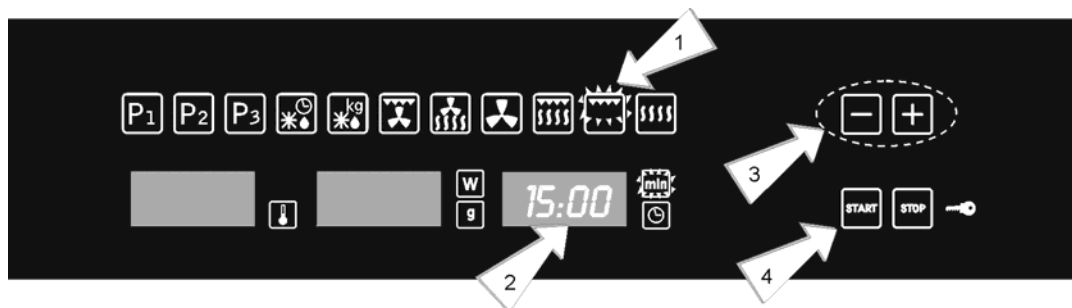


1. Drücken Sie die Taste **Start**. Das Gerät beginnt in der Funktion Mikrowelle mit der Höchstleistung 30 Sekunden lang zu arbeiten.
2. Falls Sie beabsichtigen, die Betriebsdauer zu verlängern, drücken Sie erneut die Taste **Start**. Jedes Mal, wenn diese Taste gedrückt wird, verlängert sich die Betriebsdauer um 30 Sekunden.

**ANMERKUNG:** Wenn die Leistung von 1000 W gewählt wird, ist die Betriebsdauer auf ein Maximum von 15 Minuten beschränkt.

## Grill

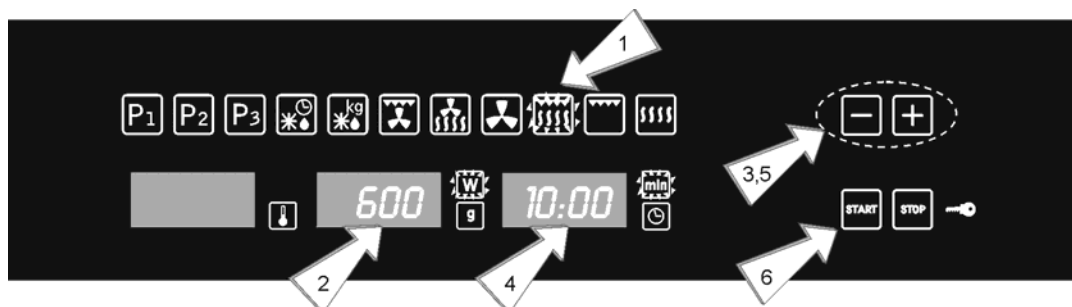
Diese Funktion benutzen, um die Oberfläche der Nahrungsmittel schnell zu bräunen.



1. Drücken Sie die Funktionstaste **Grill**. Die Funktionsanzeigeleuchte leuchtet.
2. Drücken Sie die Zeitwahl-Taste, um die Betriebsdauer zu ändern. Die entsprechende Anzeige und Funktionsanzeigeleuchte blinken.
3. Drücken Sie die Tasten „-“ und „+“ um die gewünschte Betriebsdauer zu bestimmen. (z. B.: 15 Minuten).
4. Drücken Sie die Taste **START**. Das Gerät beginnt zu arbeiten.

## Mikrowelle + Grill

Diese Funktion benutzen, um Lasagne, Geflügel, Bratkartoffeln und Aufläufe zuzubereiten.



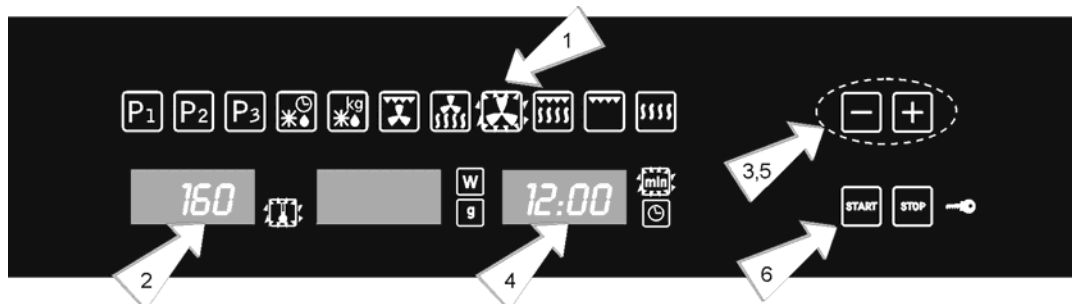
1. Drücken Sie die Funktionstaste **Mikrowelle+Grill**. Die Funktionsanzeigeleuchte leuchtet.
2. Drücken Sie die **Leistungswahl**-Taste, um die Mikrowellenleistung zu ändern. Die entsprechende Anzeige und Funktionsanzeigeleuchte blinken. Falls Sie diese Taste nicht drücken, arbeitet das Gerät mit einer Leistung von 600 W.
3. Drücken Sie die Tasten „-“ und „+“ um die gewünschte Leistung zu bestimmen.
4. Drücken Sie die **Zeitwahl**-Taste, um die Betriebsdauer zu ändern. Die entsprechende Anzeige und Funktionsanzeigeleuchte blinken.
5. Drücken Sie die Tasten „-“ und „+“ um die gewünschte Betriebsdauer zu bestimmen. (z. B.: 10 Minuten).
6. Drücken Sie die Taste **START**. Das Gerät beginnt zu arbeiten.

Beim Kombinationsbetrieb ist die Mikrowellenleistung auf 600 W begrenzt.

## Grundfunktionen

### Heißluft

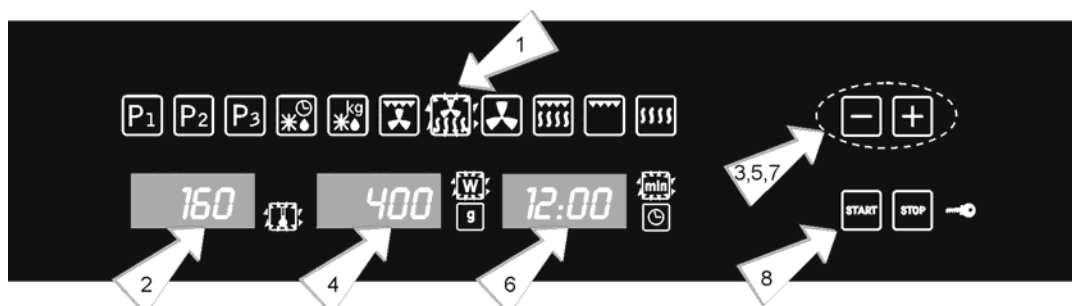
Diese Funktion zum Backen und Braten benutzen .



1. Drücken Sie die Funktionstaste **Heißluft**. Die Funktionsanzeigeleuchte leuchtet.
2. Drücken Sie die **Taste Temperaturwahl**, um die Temperatur zu ändern. Die entsprechende Anzeige blinkt. Falls Sie die Taste nicht drücken arbeitet das Gerät mit einer Leistung von 160 °C.
3. Drücken Sie die Tasten „-“ und „+“ um die gewünschte Temperatur zu bestimmen.
4. Drücken Sie die **Zeitwahl**-Taste, um die Betriebsdauer zu ändern. Die entsprechende Anzeige und Funktionsanzeigeleuchte blinken.
5. Drücken Sie die Tasten „-“ und „+“ um die gewünschte Betriebsdauer zu bestimmen. (z. B.: 12 Minuten).
6. Drücken Sie die Taste **START**. Das Gerät beginnt zu arbeiten.

### Mikrowelle + Heißluft

Diese Funktion zum Backen und Braten benutzen

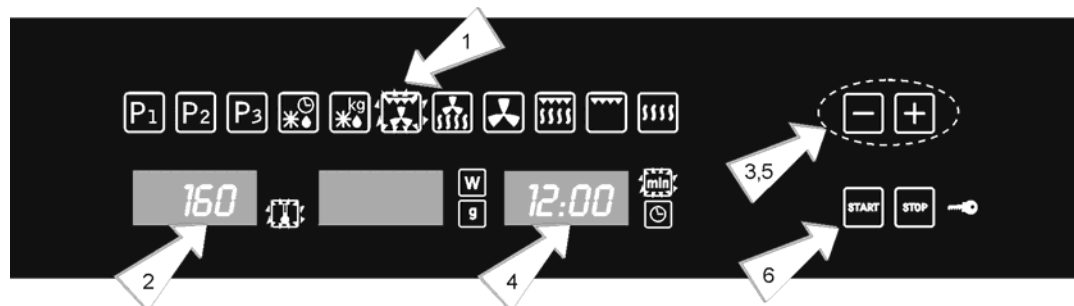


1. Drücken Sie die Funktionstaste **Mikrowelle + Heißluft**. Die Funktionsanzeigeleuchte leuchtet.
2. Drücken Sie die **Leistungswahl**-Taste, um die Mikrowellenleistung zu ändern. Die entsprechende Anzeige und Funktionsanzeigeleuchte blinken. Falls Sie diese Taste nicht drücken, arbeitet das Gerät mit einer Leistung von 400 W.
3. Drücken Sie die Tasten „-“ und „+“ um die gewünschte Leistung zu bestimmen.
4. Drücken Sie die **Taste Temperaturwahl**, um die Temperatur zu ändern. Die entsprechende Anzeige blinkt. Falls Sie die Taste nicht drücken arbeitet das Gerät mit einer Leistung von 160 °C.
5. Drücken Sie die Tasten „-“ und „+“ um die gewünschte Temperatur zu bestimmen.
6. Drücken Sie die **Zeitwahl**-Taste, um die Betriebsdauer zu ändern. Die entsprechende Anzeige und Funktionsanzeigeleuchte blinken.
7. Drücken Sie die Tasten „-“ und „+“ um die gewünschte Betriebsdauer zu bestimmen. (z. B.: 12 Minuten).
8. Drücken Sie die Taste **START**. Das Gerät beginnt zu arbeiten.

Beim Kombinationsbetrieb ist die Mikrowellenleistung auf 600 W begrenzt

## Grill mit Umluft

Diese Funktion benutzen zum besonders krossen Braten von Fleisch, Fisch, Geflügel oder Pommes frites

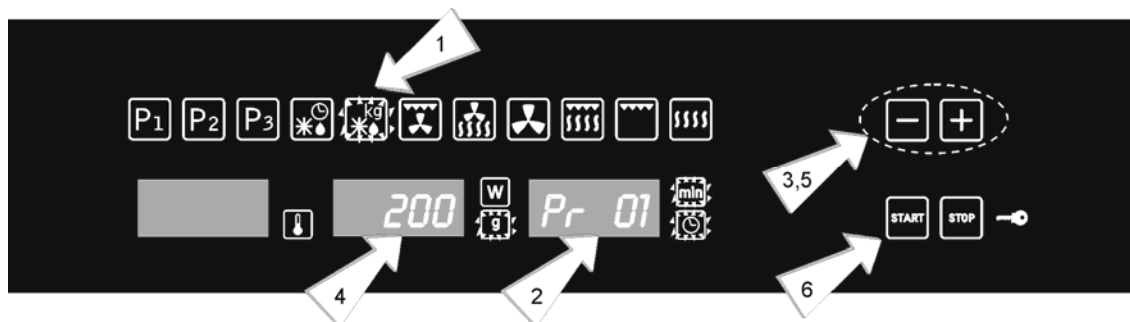


1. Drücken Sie die Funktionstaste **Grill mit Umluft**. Die Funktionsanzeigeleuchte leuchtet.
2. Drücken Sie die **Taste Temperaturwahl**, um die Temperatur zu ändern. Die entsprechende Anzeige blinkt. Falls Sie die Taste nicht drücken arbeitet das Gerät mit einer Leistung von 160 °C.
3. Drücken Sie die Tasten „-“ und „+“ um die gewünschte Temperatur zu bestimmen.
4. Drücken Sie die **Zeitwahl**-Taste, um die Betriebsdauer zu ändern. Die entsprechende Anzeige und Funktionsanzeigeleuchte blinken.
5. Drücken Sie die Tasten „-“ und „+“ um die gewünschte Betriebsdauer zu bestimmen. (z. B.: 12 Minuten).
6. Drücken Sie die Taste **START**. Das Gerät beginnt zu arbeiten.

## Grundfunktionen

### Auftauen nach Gewicht (automatisch)

Diese Funktion benutzen, um Fleisch, Geflügel, Fisch, Obst und Brot schnell aufzutauen.



1. Drücken Sie die **Auftauen nach Gewicht** Funktionstaste. Die Funktionsanzeigeleuchte leuchtet.
2. Drücken Sie die **Lebensmittelwahl**taste, um die Lebensmittelart zu ändern. Die entsprechende Anzeige und Funktionsanzeigeleuchte blinken.
3. Drücken Sie die Tasten „-“ und „+“ um den gewünschten Programm zu bestimmen (z. B.: „Pr 01“ siehe folgende Tabelle).
4. Drücken Sie die **Gewichtswahl**-Taste, um das Gewicht der Speise einzustellen. Die entsprechende Anzeige und Funktionsanzeigeleuchte blinken.
5. Drücken Sie die Tasten „-“ und „+“ um das gewünschte Gewicht zu bestimmen.
6. Drücken Sie die Taste **START**. Das Gerät beginnt zu arbeiten.

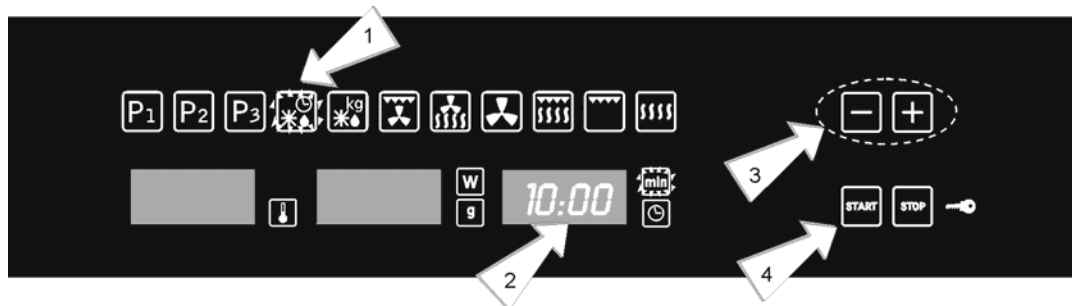
Die folgende Tabelle zeigt die Programme der Funktion Auftauen nach Gewicht, unter Angabe der Intervalle bezüglich Gewicht sowie Auftau- und Ruhezeiten (um zu gewährleisten, dass die Speise eine einheitliche Temperatur erlangt).

Programm	Lebensmittel	Gewicht (g)	Zeit (min.)	Ruhezeit (min.)
Pr 01	Fleisch	100 – 2000	2 – 43	20 – 30
Pr 02	Geflügel	100 – 2500	2 – 58	20 – 30
Pr 03	Fisch	100 – 2000	2 – 40	20 – 30
Pr 04	Obst	100 – 500	2 – 13	10 – 20
Pr 05	Brot	100 – 800	2 – 19	10 – 20

**Wichtige Anmerkung:** Siehe “Allgemeine Hinweise zum Auftauen”.

## Auftauen nach Zeit (manuell)

Diese Funktion benutzen, um jegliche Art von Lebensmitteln schnell aufzutauen.



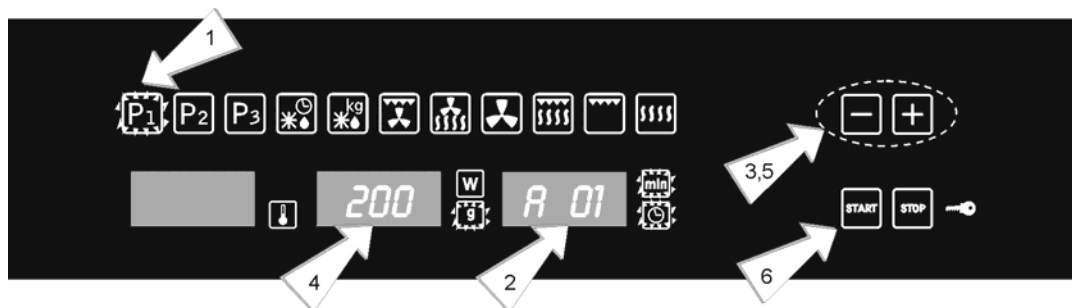
1. Drücken Sie die **Auftauen nach Zeit** Funktionstaste. Die Funktionsanzeigeleuchte leuchtet..
2. Drücken Sie die **Zeitwahl**-Taste, um die Betriebsdauer zu ändern. Die entsprechende Anzeige und Funktionsanzeigeleuchte blinken.
3. Drücken Sie die Tasten „-“ und „+“ um die gewünschte Betriebsdauer zu bestimmen. (z. B.: 10 Minuten).
4. Drücken Sie die Taste **START**. Das Gerät beginnt zu arbeiten.



## Sonderfunktionen

### Sonderfunktion P1: Speisen erwärmen

Diese Funktion benutzen, um verschiedene Arten von Lebensmitteln zu erhitzen.



1. Drücken Sie die **Sonderfunktionstaste 1**. Die Funktionsanzeigeleuchte leuchtet.
2. Drücken Sie die **Lebensmittelwahltaste**, um die Lebensmittelart zu ändern. Die entsprechende Anzeige und Funktionsanzeigeleuchte blinken.
3. Drücken Sie die Tasten „-“ und „+“ um das gewünschte Programm zu bestimmen (z. B.: „A 01“ siehe folgende Tabelle).
4. Drücken Sie die **Gewichtswahl-Taste**, um das Gewicht der Speise einzustellen. Die entsprechende Anzeige und Funktionsanzeigeleuchte blinken.
5. Drücken Sie die Tasten „-“ und „+“ um das gewünschte Gewicht zu bestimmen.
6. Drücken Sie die Taste **START**. Das Gerät beginnt zu arbeiten.

Die folgende Tabelle zeigt die Programme der Sonderfunktion F1, unter Angabe der Intervalle bezüglich Gewicht sowie Gar- und Ruhezeiten (um zu gewährleisten, dass die Speise eine einheitliche Temperatur erlangt).

Programm	Lebensmittel	Gewicht (g)	Zeit (min.)	Anmerkung Ruhezeit
A 01	Suppe	200 – 1500	3 – 15	1 – 2 x wenden, abdecken, 1-2 Min.
A 02	Fertiggerichte kompakte Zutaten	200 – 1500	3 – 20	1 – 2 x wenden, abdecken, 1-2 Min.
A 03	Fertiggerichte z.B. Gulasch	200 – 1500	3 – 18	1 – 2 x wenden, abdecken, 1-2 Min.
A 04	Gemüse	200 – 1500	2,6 – 14	1 – 2 x wenden, abdecken 1-2 Min

#### Wichtige Anmerkungen:

- Benutzen Sie stets mikrowellentaugliche Gefäße und einen Deckel oder eine Abdeckung, um Flüssigkeitsverluste zu vermeiden.
- Rühren Sie die Speise bzw. drehen Sie diese während der Erhitzung mehrmals um, insbesondere wenn das Gerät ein akustisches Signal aussendet und auf der Anzeige folgende Angabe blinkt: **turn**.
- Die für die Erwärmung der Nahrungsmittel notwendige Zeit hängt von deren Ausgangstemperatur ab. Die direkt aus

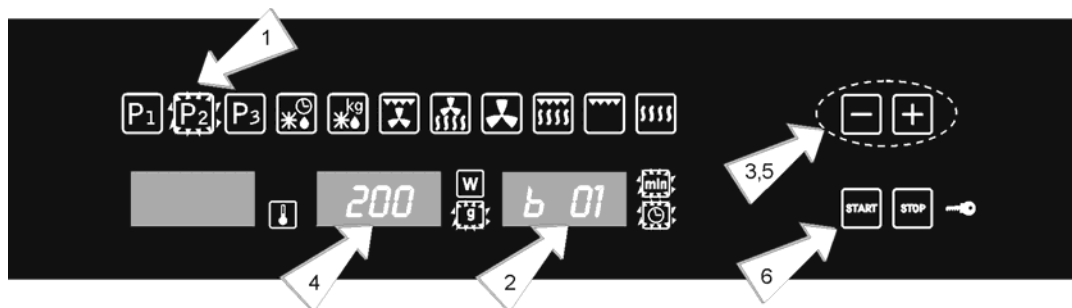
dem Kühlschrank entnommenen Lebensmittel benötigen mehr Zeit zur Erhitzung als die, die Raumtemperatur aufweisen. Falls die Temperatur des Essens nicht der gewünschten entspricht, wählen Sie nächstes Mal ein größeres oder kleineres Gewicht.

- Rühren Sie die Speise nach der Erwärmung um. Lassen sie diese eine Zeit lang ruhen, um die einheitliche Temperatur zu erreichen.

**Achtung!** Nach der Erwärmung kann das Gefäß sehr heiß sein. Obgleich die Mikrowellen die Mehrheit der Gefäße nicht erhitzen, können diese durch die Übertragung der Wärme der Speise heiß werden.

## Sonderfunktion P2: Speisen garen

Diese Funktion benutzen, um frische Lebensmittel zuzubereiten.



1. Drücken Sie die **Sonderfunktionstaste 2**. Die Funktionsanzeigeleuchte leuchtet.
2. Drücken Sie die **Lebensmittelwahltaste**, um die Lebensmittelart zu ändern. Die entsprechende Anzeige und Funktionsanzeigeleuchte blinken.
3. Drücken Sie die Tasten „-“ und „+“ um das gewünschte Programm zu bestimmen (z. B.: „b 01“ siehe folgende Tabelle).
4. Drücken Sie die **Gewichtswahl-Taste**, um das Gewicht der Speise einzustellen. Die entsprechende Anzeige und Funktionsanzeigeleuchte blinken.
5. Drücken Sie die Tasten „-“ und „+“ um das gewünschte Gewicht zu bestimmen.
6. Drücken Sie die Taste **START**. Das Gerät beginnt zu arbeiten.

Die folgende Tabelle zeigt die Programme der Sonderfunktion F2, unter Angabe der Intervalle bezüglich Gewicht sowie Gar- und Ruhezeiten (um zu gewährleisten, dass die Speise eine einheitliche Temperatur erlangt).

Programm	Lebensmittel	Gewicht (g)	Zeit (min.)	Anmerkung
b 01	Kartoffeln	200 – 1000	4 – 17	1 – 2 x wenden, abdecken
b 02	Gemüse	200 – 1000	4 – 15	1 – 2 x wenden, abdecken
b 03	Reis	200 – 500	13 – 20	1 Teil Reis, 2 Teile Wasser, abdecken
b 04	Fisch	200 – 1000	4 – 13	abdecken

## Wichtige Anmerkungen:

- Benutzen Sie stets mikrowellentaugliche Gefäße mit Deckel oder Abdeckung, um Flüssigkeitsverluste zu vermeiden.
- Rühren Sie die Speise bzw. drehen Sie diese während der Garung mehrmals um, insbesondere wenn das Gerät ein akustisches Signal aussendet und auf der Anzeige folgende Angabe blinkt: `turn`.
- **Achtung!** Nach der Zubereitung kann das Gefäß sehr heiß sein. Obgleich die Mikrowellen die Mehrheit der Gefäße nicht erhitzen, können diese durch die Übertragung der Wärme der Speise heiß werden.

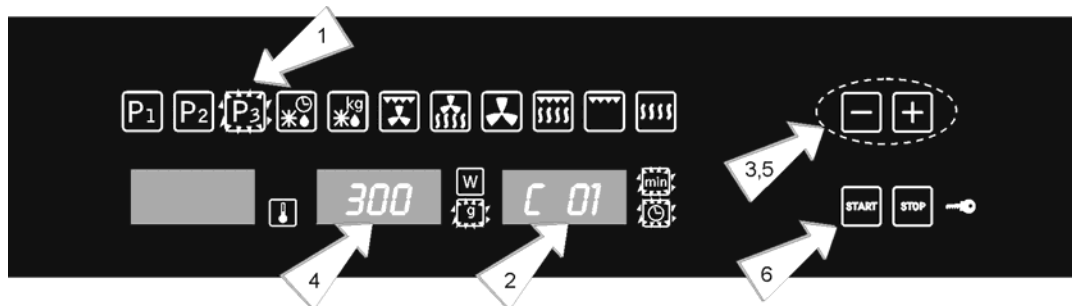
## Anweisungen für die Zubereitung:

- Fisch am Stück – Geben Sie 1 bis 3 Esslöffel Wasser oder Zitronensaft hinzu.
- Reis – Geben Sie eine Menge Reis und die doppelte Menge Wasser hinzu.
- Pellkartoffeln – Verwenden Sie Kartoffeln gleicher Größe. Waschen Sie diese und durchlöchern sie die Schale mehrmals. Geben Sie 1 bis 3 Esslöffel Wasser hinzu.
- Geschälte Kartoffeln und Frischgemüse – Schneiden Sie beides in Stücke gleicher Größe. Geben Sie einen Esslöffel Wasser pro 100 g Gemüse und Salz nach Belieben hinzu.

## Sonderfunktionen

### Sonderfunktion P3: Auftauen & Überbacken

Diese Funktion benutzen, um verschiedene Arten von Lebensmitteln aufzutauen und zu überbacken.



1. Drücken Sie die **Sonderfunktionstaste 3**. Die Funktionsanzeigeleuchte leuchtet.
2. Drücken Sie die **Lebensmittelwahltaste**, um die Lebensmittelart zu ändern. Die entsprechende Anzeige und Funktionsanzeigeleuchte blinken.
3. Drücken Sie die Tasten „-“ und „+“ um das gewünschte Programm zu bestimmen (z. B.: „C 01“ siehe folgende Tabelle).
4. Drücken Sie die **Gewichtswahl-Taste**, um das Gewicht der Speise einzustellen. Die entsprechende Anzeige und Funktionsanzeigeleuchte blinken.
5. Drücken Sie die Tasten „-“ und „+“ um das gewünschte Gewicht zu bestimmen.
6. Drücken Sie die Taste **START**. Das Gerät beginnt zu arbeiten.

Die folgende Tabelle zeigt die Programme der Sonderfunktion F3, unter Angabe der Intervalle bezüglich Gewicht sowie Auftauzeiten (um zu gewährleisten, dass die Speise eine einheitliche Temperatur erlangt).

Programm	Lebensmittel	Gewicht (g)	Zeit (min.)	Anmerkung
C 01	Pizza	300 – 550	3 – 9	Backteller vorheizen
C 02	Fertiggerichte	400 – 1000	8 – 14	2 x wenden abdecken
C 03	Kartoffelerzeugnisse	200 – 450	10 – 12	1 x wenden

#### Wichtige Anmerkungen:

- Benutzen Sie stets mikrowellentaugliche Gefäße mit Deckel oder Abdeckung, um Flüssigkeitsverluste zu vermeiden.
- Drehen Sie die Nahrungsmittel während der Erhitzung mehrmals um, insbesondere wenn das Gerät ein akustisches Signal aussendet und auf der Anzeige folgende Angabe blinkt: *turn*.

#### Anweisungen für die Zubereitung:

- Pizza, tiefgekühlt – Verwenden Sie tiefgekühlte, vorgebackene Pizzas oder Baguette-Pizzas.
- Fertiggerichte, tiefgekühlt – Verwenden Sie z.B. Lasagne, Canneloni, Garnelenaufauf, jeweils tiefgekühlt. Immer abdecken.
- Kartoffelerzeugnisse, tiefgekühlt – Die Pommes frites, Kartoffelkroketten und Schwenkkartoffeln müssen für die Zubereitung im Gerät geeignet sein.

**Achtung!** Nach der Zubereitung kann das Gefäß sehr heiß sein. Obgleich die Mikrowellen die Mehrheit der Gefäße nicht erhitzen, können diese durch die Übertragung der Wärme der Speise heiß werden.

## Unterbrechung eines Kochvorgangs

Sie können den Kochvorgang jederzeit unterbrechen, indem Sie einmal die Taste **Stop** drücken bzw. die Gerätetür öffnen.

In jedem Falle:

- **hört die Ausstrahlung von Mikrowellen auf,**
- wird der Grill deaktiviert, **hat das Gerät aber weiterhin eine sehr hohe Temperatur, Verbrennungsgefahr!**
- stoppt die Zeitschaltuhr, und die **Anzeige** gibt die restliche Betriebsdauer an.

Falls Sie es wünschen, können Sie:

1. die Lebensmittel wenden oder umrühren, um einen einheitlichen Kochvorgang zu erreichen,
2. die Einstellungen verändern,
3. den Vorgang abbrechen, indem Sie die Taste **Stop** drücken.

Schließen Sie die Tür und drücken Sie die Taste **Start**, um den Vorgang wieder aufzunehmen.

## Änderung der Einstellungen

Die Einstellungen für (Zeit, Gewicht, Leistung, usw.) können während des Betriebes bzw. bei Unterbrechung des Kochvorganges verändert werden, indem man folgendermaßen vorgeht:

1. Drücken Sie die Tasten „-“ und „+“, um die Zeit zu ändern. Die neu festgelegte Zeit wird sofort übernommen.
2. Drücken Sie die **Wahl-Taste Gewicht/Leistung**, um die Leistung oder das Gewicht zu ändern. Die entsprechende Anzeige beginnt zu blinken. Ändern Sie die Einstellung, indem Sie die Tasten „-“ und „+“ drücken, und bestätigen Sie, indem Sie die **Wahl-Taste Gewicht/Leistung** erneut drücken.

3. Drücken Sie die **Wahl-Taste Temperatur**, um die Temperatur zu ändern. Die entsprechende Anzeige beginnt zu blinken. Ändern Sie die Temperatur, indem Sie die Tasten „-“ und „+“ drücken, und bestätigen Sie, indem Sie die **Wahl-Taste Temperatur** erneut drücken.

## Einen Kochvorgang löschen

Falls Sie den Garvorgang löschen möchten, drücken Sie zweimal die **Stop** Taste.

Falls der Vorgang unterbrochen worden ist und Sie ihn löschen möchten, dann drücken die **Stop** Taste.

Daraufhin ertönt ein akustisches Signal, und auf der **Anzeige** erscheint die Uhrzeit.

## Ende eines Kochvorgangs

Am Ende des Vorgangs ertönen 3 akustische Signale, und auf der Anzeige erscheint die Angabe **“End”**.

Die akustischen Signale werden alle 30 Sekunden wiederholt, bis die Tür geöffnet oder die Taste **Stop** gedrückt wird.

# Auftauen

Die folgende Tabelle zeigt zusammenfassend die verschiedenen Auftau- und Ruhezeiten (um zu gewährleisten, dass die Speisen eine gleichmäßige Temperatur erlangen), in

Abhängigkeit von Art und Gewicht der Nahrungsmittel, sowie die entsprechenden Empfehlungen.

Lebensmittel	Gewicht (g)	Auftauzeit (min.)	Ruhezeit (min.)	Bemerkung
Fleisch am Stück, Schwein, Rind, Kalb, Wild	100	2-3	5-10	1 x wenden
	200	4-5	5-10	1 x wenden
	500	10-12	10-15	2 x wenden
	1000	21-23	20-30	2 x wenden
	1500	32-34	20-30	2 x wenden
	2000	43-45	25-35	3 x wenden
Gulasch	500	8-10	10-15	2 x wenden
	1000	17-19	20-30	3 x wenden
Hackfleisch	100	2-4	10-15	2 x wenden
	500	10-14	20-30	3 x wenden
Bratwurst	200	4-6	10-15	1 x wenden
	500	9-12	15-20	2 x wenden
Geflügel, Geflügelteile	250	5-6	5-10	1 x wenden
Hähnchen	1000	20-24	20-30	2 x wenden
Poularde	2500	38-42	25-35	3 x wenden
Fischfillet	200	4-5	5-10	1 x wenden
Forelle	250	5-6	5-10	1 x wenden
Krabben	100	2-3	5-10	1 x wenden
	500	8-11	15-20	2 x wenden
Obst	200	4-5	5-10	1 x wenden
	300	8-9	5-10	1 x wenden
	500	11-14	10-20	2 x wenden
Brot	200	4-5	5-10	1 x wenden
	500	10-12	10-15	1 x wenden
	800	15-17	10-20	2 x wenden
Butter	250	8-10	10-15	
Quark	250	6-8	10-15	
Sahne	250	7-8	10-15	

**Allgemeine Hinweise zum Auftauen**

1. Nutzen Sie zum Auftauen nur mikrowellentaugliches Geschirr (Porzellan, Glas, geeignete Plastik).
2. Die Funktion Auftauen nach Gewicht und die Tabellen beziehen sich auf das Auftauen von rohen Esswaren.
3. Die Auftauzeit hängt von der Menge und der Höhe des Nahrungsmittels ab. Wenn Sie Lebensmittel einfrieren, berücksichtigen Sie den Auftauvorgang. Verteilen Sie die Lebensmittel gleichmäßig entsprechend der Größe des Gefäßes.
4. Geben Sie das Gefriergut auf den Drehteller in das Gerät. Die dicksten Teile des Fisches oder der Hähnchenschenkel müssen nach außen zeigen. Sie können die dünneren Teile mit einer Alufolie schützen. **Wichtig:** Die Alufolie darf nicht mit den Wänden des Garraumes in Berührung kommen, da dies einen Lichtbogen auslösen kann.
5. Die kompaktesten Stücke müssen mehrfach gewendet werden.
6. Verteilen Sie die tiefgekühlten Nahrungsmittel so gleichmäßig wie möglich, denn die schmalsten und dünnsten Teile tauen schneller auf als die dickeren und höheren Stellen.
7. Fettreiche Lebensmittel, wie Butter, Weißkäse und Rahm, dürfen nicht völlig aufgetaut werden. (es besteht die Gefahr der Überhitzung) Bei Raumtemperatur sind sie in wenigen Minuten zum Servieren bereit. Tiefgekühlte Sahne sollte vor dem Verbrauch durchgerührt werden.
8. Legen Sie Geflügel auf einen umgedrehten Teller, damit die Auftauflüssigkeit abfließen kann.
9. Brot kann in eine Serviette eingewickelt werden, um das Austrocknen zu verhindern.
10. Wenden sie die Nahrungsmittel, sobald das Gerät ein akustisches Signal aussendet und auf der Anzeige folgende Angabe blinkt: `turn`.
11. Nehmen Sie tiefgekühlte Nahrungsmittel aus der Verpackung, und vergessen Sie nicht, falls vorhanden, die Metallklammern zu entfernen. Im Falle von Behältnissen, die dazu dienen, die Lebensmittel im Gefrierschrank aufzubewahren und gleichermaßen zum Auftauen verwendet werden können, brauchen Sie lediglich deren Deckel zu entfernen. Geben Sie in allen übrigen Fällen die Speisen in mikrowellentaugliche Gefäße.
12. Die durch das Auftauen hauptsächlich bei Geflügel anfallende Flüssigkeit, muss weggegossen werden und darf keinesfalls mit den übrigen Lebensmitteln in Berührung kommen.
13. Beachten Sie, dass bei den Auftaufunktionen eine Ruhezeit notwendig ist, bis das Nahrungsmittel völlig aufgetaut ist.

## Mit der Mikrowelle garen

**Achtung! Lesen Sie den Abschnitt "Sicherheitshinweise" aufmerksam durch, bevor Sie mit der Mikrowelle garen.**

Befolgen Sie nachstehende Hinweise beim garen mit der Mikrowelle:

- Bevor Sie Lebensmittel mit einer Schale oder einer **Haut** (z. B. Äpfel, Tomaten, Kartoffeln, Würstchen) erhitzen oder kochen, **stechen Sie diese an**, damit sie nicht platzen. Garen Sie Lebensmittel möglichst von gleicher Größe um ein gleichmäßiges Ergebnis zu erzielen.
- Überprüfen Sie, bevor Sie ein Gefäß benutzen, ob dieses für die Mikrowelle geeignet ist (siehe Abschnitt über die Art des Geschirrs).
- Beim Verarbeiten von Nahrungsmitteln mit geringer Feuchtigkeit (z. B.: **Auftauen von Brot**, Zubereiten von Popcorn, usw.) tritt eine rasche Verdampfung auf. Somit arbeitet das Gerät im Leerlauf, und die Speise kann verkohlen. Dieser Umstand kann Schäden am Gerät und am Geschirr hervorrufen. Stellen Sie deshalb nur die allernotwendigste Zeit ein und überwachen Sie den Ablauf.
- Es ist nicht möglich, große Mengen Öl (**Frittieren**) im Mikrowellengerät zu erhitzen.
- Nehmen Sie die **Fertiggerichte** aus deren Verpackung, denn diese ist nicht immer hitzebeständig. Befolgen Sie die vom Hersteller gegebene Anleitung.
- **Haben Sie mehrere Gefäße**, wie zum Beispiel Tassen, dann ordnen Sie diese gleichmäßig auf dem Drehteller an.
- Verschließen Sie die **Plastiktüten** nicht mit Metallklemmen sondern mit Plastikklemmen. Durchlöchern Sie die Tüte mehrfach, damit der Dampf leicht entweichen kann.
- Vergewissern Sie sich beim Erwärmen oder Zubereiten von Lebensmitteln, dass diese eine **Mindesttemperatur von 70°C** erreichen.
- Während der Zubereitung kann sich **Wasserdampf** an der Glasscheibe der Tür niederschlagen und gegebenenfalls heruntertropfen. Das ist normal und kann noch ausgeprägter sein, wenn die Umgebungstemperatur niedrig ist. Die Sicherheit des Gerätes wird nicht in Frage

gestellt. Wischen Sie nach Benutzung das Kondenswasser ab.

- Wenn Sie Flüssigkeiten erhitzen, dann benutzen Sie **Gefäße mit großen Öffnungen**, damit der Dampf leicht entweichen kann.

Bereiten Sie die Nahrungsmittel gemäß Anleitung zu, und beachten Sie die in den Tabellen angegebenen Kochzeiten sowie Leistungsstufen.

Berücksichtigen Sie, dass die angeführten Werte lediglich der Orientierung dienen und, in Abhängigkeit vom Ausgangszustand, von der Temperatur, Feuchtigkeit und Art des Nahrungsmittels, abweichen können. Es ist ratsam, die Zeiten und Leistungsstufen den entsprechenden Gegebenheiten anzupassen. Je nach Art der Speise ist es notwendig, die Zubereitungszeiten zu verlängern oder zu verkürzen bzw. die Leistungsstufe zu erhöhen oder zu verringern.

### Die Zubereitung in der Mikrowelle...

1. Je größer die Menge der Nahrungsmittel ist, desto länger ist die Zubereitungszeit. Beachten Sie:
  - Doppelte Menge = doppelte Zeit
  - Halbe Menge = halbe Zeit
2. Je geringer die Temperatur ist, desto länger ist die Zubereitungszeit.
3. Die flüssigen Nahrungsmittel erwärmen sich schneller.
4. Eine gute Verteilung der Lebensmittel auf dem Drehteller erleichtert die gleichmäßige Zubereitung. Wenn Sie die kompakteren Nahrungsmittel an den Rand des Tellers und die weniger kompakten in die Mitte des Tellers legen, dann können Sie verschiedene Arten von Lebensmitteln gleichzeitig erhitzen.
5. Die Tür des Gerätes kann zu jeder Zeit geöffnet werden. Das Gerät schaltet sich automatisch ab. Es setzt sich erst wieder in Betrieb, wenn Sie die Tür schließen und erneut die Starttaste drücken.
6. Die meisten Lebensmittel müssen abgedeckt werden. Sie behalten dadurch ihre Feuchtigkeit und ihren Eigengeschmack. Der Deckel muss für Mikrowellen durchlässig sein und über kleine Öffnungen verfügen., die das Entweichen des Dampfes gestatten.

## Tabellen und Anregungen – Gemüse zubereiten

Lebensmittel	Menge (g)	Zugabe von Flüssigkeit	Leistung (Watt)	Zeit (min.)	Ruhezeit (min.)	Hinweise
Blumenkohl	500	100 ml	800	9-11	2-3	In Röschen teilen. In Scheiben schneiden.
Brokkoli	300	50 ml	800	6-8	2-3	Abdecken
Pilze	250	25 ml	800	6-8	2-3	1 x wenden
Erbsen & Möhren, Tiefgekühlte	300	100 ml	800	7-9	2-3	In Würfel oder Scheiben schneiden. Abdecken
Möhren	250	25 ml	800	8-10	2-3	1 x wenden
Kartoffeln	250	25 ml	800	5-7	2-3	Schälen, in gleiche Stücke schneiden. Abdecken
						1 x wenden
Paprika	250	25 ml	800	5-7	2-3	In Stücke oder Scheiben schneiden. Abdecken
Porree	250	50 ml	800	5-7	2-3	1 x wenden
Rosenkohl, tiefgekühlt	300	50 ml	800	6-8	2-3	Abdecken
						1 x wenden
Sauerkraut	250	25 ml	800	8-10	2-3	Abdecken
						1 x wenden

## Tabellen und Anregungen – Fisch zubereiten

Lebensmittel	Menge (g)	Leistung (Watt)	Zeit (min.)	Ruhezeit (min.)	Hinweise
Fischfilet	500	600	10-12	3	Zugedeckt zubereiten. Nach der Hälfte der Zeit umdrehen.
Ganzer Fisch	800	800	2-3	2-3	Zugedeckt zubereiten. Nach der Hälfte der Zeit umdrehen. Gegebenenfalls die dünneren Enden des Fisches bedecken.
		400	7-9		



## Zubereitung mit dem Grill

Benutzen Sie den mit dem Gerät mitgelieferten Rost, um gute Ergebnisse mit dem Grill zu erreichen.

**Setzen Sie den Grillrost so ein, dass er die Metalloberflächen des Nutzraumes nicht berührt, da die Gefahr der Entstehung eines Lichtbogens gegeben ist, der das Gerät beschädigen kann.**

### WICHTIGE HINWEISE:

1. Beim ersten Einsatz des Grills ist das Auftreten von etwas Rauch und Geruch festzustellen, das auf den Gebrauch von Ölen während der Herstellung zurückzuführen ist.
2. Die Glasscheibe der Tür erreicht während des Betriebs sehr hohe Temperaturen. **Halten Sie Kinder fern!**
3. Während der Nutzung des Grills erreichen die Wände des Innenraumes sehr hohe Temperaturen. Es wird der Gebrauch von Küchenhandschuhen empfohlen.
4. Wird der Grill über einen längeren Zeitraum betrieben, ist es normal, dass die Heizelemente durch das Sicherheitsthermostat zeitweise ausgeschaltet werden.
5. **Wichtig!** Wenn die Nahrungsmittel in Gefäßen gegrillt oder gegart werden, ist es notwendig, zu überprüfen, ob die Gefäße dazu geeignet sind oder nicht. Siehe Abschnitt über die Art des Geschirrs!
6. Beim Einsatz des Grills ist es möglich, dass Fettspritzer an das Heizelement gelangen und verbrannt werden. Das ist normal und stellt keinerlei Art von Funktionsstörung dar.
7. Reinigen Sie den Innenraum und das Zubehör nach jeder Zubereitung, damit der Schmutz nicht verkrustet.

## Zubereitung mit dem Grill

### Tabellen und Anregungen – Grill ohne Mikrowelle

Lebensmittel	Menge (g)	Zeit (min.)	Hinweise
<b>Fisch</b>			
Goldbrasse	800	18-24	Mit etwas Butter einstreichen. Nach der Hälfte der Zeit, wenden und mit Gewürzen bestreuen.
Sardinen/Seehahn	6-8 Stk.	15-20	
<b>Fleisch</b>			
Würstchen	6-8 Stk.	22-26	Nach der Hälfte der Zeit einstechen und wenden.
Hamburger, tiefgekühlt	3 Stk.	18-20	Nach der Hälfte der Zeit wenden
Mittelrippenstück (etwa 3 cm stark)	400	25-30	Mit Öl bepinseln. Nach der Hälfte der Zeit wenden.
<b>Sonstiges</b>			
Toastbrote	4 Stk.	1½-3	Das Toasten beaufsichtigen. wenden
Sandwichs überbacken	2 Stk.	5-10	Das Überbacken beaufsichtigen.

Heizen Sie den Grill 2 Minuten vor. Falls kein gegenteiliger Hinweis vorliegt, benutzen Sie den Grillrost. Stellen Sie den Grillrost in eine Auffangschüssel damit das heruntertropfende Wasser und Fett aufgefangen werden darf.

Die angegebenen Zeiten sind lediglich Orientierungswerte und können je nach Zusammensetzung, Menge und angestrebtem Zustand der Speise abweichen. Fisch und Fleisch erlangen einen optimalen Geschmack, wenn Sie diese vor dem Grillen mit Pflanzenöl einpinseln, Gewürze und Kräuter hinzugeben und schließlich

einige Stunden lang marinieren lassen. Salzen Sie erst nach dem Grillen.

Würstchen platzen nicht, wenn sie vorher mit einer Gabel angestochen werden.

Beobachten Sie den Kochvorgang nach Ablauf der Hälfte der Zeit, und wenden Sie die Speise.

Der Grill ist besonders dazu geeignet, dünne Stücke Fleisch und Fisch zuzubereiten. Dünne Fleischstücke brauchen nur einmal gewendet zu werden, die dicken mehrere Male.

## Zubereitung mit dem Grill

### Tabellen und Anregungen – Mikrowelle + Grill

Die Funktion Mikrowelle mit Grill ist ideal, um Speisen schnell zuzubereiten und gleichzeitig zu bräunen. Außerdem können Nahrungsmittel überbacken werden.

Mikrowelle und Grill arbeiten gleichzeitig. Die Mikrowelle gart und der Grill bräunt.

Gericht	Menge (g)	Geschirr	Leistung (Watt)	Zeit (min.)	Ruhezeit (min.)
Nudelauflauf	500	flach	400	12-17	3-5
Kartoffelauflauf	800	flach	600	20-22	3-5
Lasagne	etwa 800	flach	600	15-20	3-5
Quarkauflauf	etwa 500	flach	400	18-20	3-5
2 Hähnchenkeulen, frisch (auf dem Rost)	jeweils 200	flach	400	10-15	3-5
Hähnchen	etwa 1000	flaches und breites Gefäß	400	35-40	3-5
Zwiebelsuppe überbacken	2 Tassen zu 200	Suppenschalen	400	2-4	3-5

Überprüfen Sie, bevor Sie Geschirr und Gefäße in der Mikrowelle benutzen, ob diese geeignet sind. Verwenden Sie ausschließlich mikrowellentaugliches Geschirr.

Das Geschirr, das für die kombinierte Funktion eingesetzt werden soll, muss sowohl für die Mikrowelle als auch für den Grill geeignet sein. Siehe Abschnitt über die Art des Geschirrs!

Beachten Sie, dass die angegebenen Zeiten lediglich Orientierungswerte sind und je nach Ausgangszustand, Temperatur, Feuchtigkeit und Art des Nahrungsmittels abweichen können.

Falls die Zeit nicht ausreichend war, um das Nahrungsmittel entsprechend zu bräunen, dann behandeln Sie es weitere 5 oder 10 min. mit der Grillfunktion.

Beachten Sie bitte die Ruhezeiten, und wenden Sie die Fleisch- und Geflügelstücke

Benutzen Sie den Drehteller zur Zubereitung, falls keine gegenteiligen Hinweise gegeben werden.

Die in den Tabellen angegebenen Werte gelten unter Berücksichtigung dessen, dass der Garraum kalt ist (es ist nicht nötig, ihn vorzuheizen).

**Tabellen und Ratschläge – Zubereitung von Fleisch und Kuchen****Mikrowelle / Heißluft**

Speise	Gewicht (g)	Leistung (W)	Temperatur °C	Zeit (Min.)	Ruhezeit (Min.)	Hinweise
Roastbeef	1000-1500	400	200	30-40	20	Schüssel ohne Deckel 1x wenden
Schweinerücken / Kotelett o. Knochen Nackenbraten	800-1000	200	180-190	50-60	20	Schüssel ohne Deckel 1 x wenden
Hähnchen, ganz	1000/1200	400	200	30-40	10	Schüssel ohne Deckel. Brustseite nach unten. 1 x wenden.
Hähnchenteile / halbe Hähnchen	500-1000	400	200	25-35	10	Schüssel ohne Deckel. Die Stücke mit Haut nach unten einlegen. 1 x wenden.
Kalbsnierenbraten	1500/2000	200	180	60-65	20	Schüssel mit Deckel. 1-2 x wenden, nach dem Wenden ohne Decken weitergaren
Rinderoberschale	1500-1800	200	200	80-90	20	Schüssel mit Deckel, 1-2 x wenden

**Mikrowelle / Backen**

Gebäck	Leistung (W)	Temperatur °C	Zeit (Min.)	Ruhezeit (Min.)	Hinweise
Schokoladen – Kirschkuchen	200	200	30	5-10	Drehteller, kl. Rost, Springform, Ø 28 cm
Quarktorte mit Obst	400	180	40-45	5-10	Drehteller, kl. Rost, Springform, Ø 28 cm
Gedeckter Apfelkuchen	200	185	40-45	5-10	Drehteller, kl. Rost, Springform, Ø 28 cm
Schmandtorte mit Obst	400	180	35-40	5-10	Drehteller, kl. Rost, Springform, Ø 28 cm
Käsekuchen mit Streusel	400	180	40-50	5-10	Drehteller, kl. Rost, Springform, Ø 26 cm
Nusskuchen	200	170	30-35	5-10	Drehteller, Napfkuchenform

## Braten und Backen

### Tipps zum Braten -Backen

Wenden Sie die Fleischstücke nach der Hälfte der Garzeit. Wenn der Braten fertig ist, sollte er noch 20 Minuten im ausgeschalteten, geschlossenen Herd verbleiben. Auf diese Art und Weise wird der Fleischsaft besser verteilt.

Die Temperatur und die Zubereitungszeit hängen von der Art der Speise und der entsprechenden Menge ab.

Falls das Bratengewicht in der Tabelle nicht verzeichnet ist, wählen Sie die Angabe, welche dem unmittelbar darunter liegenden Gewicht entspricht, und verlängern Sie die Zeit.

### Tipps zum Geschirr

Überprüfen Sie, ob das Geschirr überhaupt in das Gerät passt.

Heißes Glasgeschirr sollte auf einem trockenen Küchentuch abgestellt werden. Wenn es auf einer kalten oder nassen Unterlage abgesetzt wird, kann das Glas springen und zu Bruch gehen. Benutzen Sie immer einen Topflappen, um das Geschirr aus dem Ofen zu nehmen.

## Tabellen und Ratschläge – Backen/ Heißluft

Gebäck	Behältnis	Einschub	Temperatur	Zeit (Min.)
Nusskuchen	Napfkuchenform	Drehteller	160	50-60
Obsttorte/Rührteig	Springform Ø 28 cm	Drehteller, kl. Rost	160	55-60
Napfkuchen	Napfkuchenform	Drehteller	160	55-65
Pikante Kuchen z.B. Kartoffel-Pizza	Runde Glasform	Drehteller, kl. Rost	190-200	40-60
Biskuittorte	Springform Ø 26 cm	Drehteller, kl. Rost	160	30-40
Biskuitrolle	Glaskuchenblech	1	200	12-15
Kirschkuchen	Glaskuchenblech	1	180-190	40-50

**Tipps zu den Kuchenbackformen**

Am üblichsten sind dunkle Backformen aus Metall. Falls Sie zusätzlich die Mikrowelle benutzen, dann verwenden Sie Kuchenformen aus Glas, Keramik oder Plastik. Diese müssen bis 250 °C hitzebeständig sein. Wenn Sie diese Art von Formen einsetzen, wird der Kuchen weniger gebräunt.

**Tipps zum Kuchenbacken**

Temperatur und Backzeit des Kuchens hängen von der Qualität und der Menge der Zutaten ab. Versuchen Sie es zuerst einmal mit einem niedrigen Wert und wählen Sie das nächste Mal, bei Bedarf, eine höhere Temperatur. Eine niedrigere Temperatur ergibt eine gleichmäßigere Bräunung. Stellen Sie die Backform immer in die Mitte des Rostes oder auf den Drehteller.

**Tipps zum Backen**

**Wie festgestellt wird, ob Kuchen durchgebacken ist:**

Stechen Sie mit einem Holzstäbchen (Zahnstocher) in die höchste Stelle des Kuchens. Wenn der Teig nicht am Holzstäbchen haften bleibt, ist der Kuchen fertiggebacken.

**Der Kuchen wird sehr dunkel:**

Wählen Sie beim nächsten Mal eine niedrigere Temperatur und lassen Sie den Kuchen länger backen.

**Der Kuchen ist zu trocken:**

Stechen Sie mit einem Holzstäbchen kleine Löcher in den fertigen Kuchen. Träufeln Sie danach Obstsaft oder Alkoholisches darauf. Erhöhen Sie beim nächsten Mal die Temperatur um etwa 10 °C und verringern Sie die Backzeit.

**Der Kuchen löst sich nicht beim Stürzen:**

Lassen Sie den Kuchen nach dem Backen 5 bis 10 Minuten auskühlen; so löst er sich leichter aus der Form. Sollte er sich immer noch nicht lösen, dann fahren Sie mit einem Messer am Rand entlang. Fetten Sie beim nächsten Mal die Form gut ein.

**Tipps zur Energiesparnis**

Wenn Sie mehr als einen Kuchen backen, dann ist es ratsam, diese kurz nacheinander in den Herd zu schieben. Der Herd ist so noch warm, und dadurch verkürzt sich die Backzeit des darauffolgenden Kuchens.

Verwenden Sie vorzugsweise helle oder emaillierte Backformen.

Bei längeren Back- bzw. Garzeiten können sie das Gerät 10 Minuten vor deren Ende ausschalten und die Restwärme zum Fertigbacken oder –garen nutzen.

## Welche Art von Geschirr kann benutzt werden?

### Funktion Mikrowelle

Beachten Sie bei der Funktion Mikrowelle, dass die Mikrowellen von den metallischen Flächen reflektiert werden. Glas, Porzellan, Steingut, Plastik und Papier lassen die Mikrowellen durch.

Deshalb **dürfen Metalltöpfe und –geschirr bzw. Gefäße mit Metallteilen oder –dekor nicht in der Mikrowelle benutzt werden**. Glas und Steingut mit **Metalldekor und –teilen** (z. B., Bleikristall) sind nicht zu verwenden.

Das **Ideale** für die Zubereitung im Mikrowellengerät ist feuerfestes Glas, Porzellan oder Steingut sowie hitzebeständige Plastik. Sehr feines und zerbrechliches Glas und Porzellan sollte nur kurzzeitig verwendet werden, z.B. um etwas zu erwärmen.

Die heißen Speisen übertragen die Wärme auf das Geschirr, das sehr heiß werden kann. Benutzen Sie deshalb immer einen **Topflappen!**

### Geschirrtest

Stellen Sie bei maximaler Mikrowellenleistung das Geschirr 20 Sekunden lang in das Gerät. Falls es kalt bleibt oder nur wenig erhitzt wird, ist es geeignet. Wenn es sich jedoch sehr erwärmt oder einen Lichtbogen hervorruft, ist es ungeeignet.

### Funktionen Grill und Umluft

Im Falle der Grillfunktion muss das Geschirr eine Temperatur von zumindest 300°C aushalten.

Plastikgeschirr ist ungeeignet.

### Kombinierte Funktionen

Bei der Funktion Mikrowelle + Grill muss das benutzte Geschirr sowohl für die Mikrowelle als auch für den Grill geeignet sein.

### Aluminiumgefäße und –folien

Die in Aluminiumgefäßen oder -folie befindlichen Fertiggerichte können unter Beachtung folgender Aspekte in die Mikrowelle eingebracht werden:

- Beachten Sie die Empfehlungen des Herstellers auf der Verpackung.

- Aluminiumgefäße dürfen nicht höher als 3 cm sein und nicht mit den Wänden des Garraumes in Berührung kommen (**Mindestabstand 3 cm**). Aluminiumdeckel sind abzunehmen.
- Stellen Sie das Aluminiumgefäß direkt auf den Drehteller. Falls Sie den Grillrost verwenden, stellen Sie das Gefäß auf einen Porzellanteller. Stellen Sie das Gefäß nie direkt auf den Rost!
- Die Garzeit ist länger, denn die Mikrowellen dringen nur von oben in die Speise ein. Nutzen Sie im Zweifelsfalle nur mikrowellentaugliches Geschirr.
- Aluminiumfolie kann während des Auftauvorgangs benutzt werden, um die Mikrowellen zu reflektieren. Empfindliche Nahrungsmittel, wie Geflügel bzw. Hackfleisch, können gegen übermäßige Hitze geschützt werden, indem die entsprechenden Stellen damit abgedeckt werden.
- **Wichtig!** Die Aluminiumfolie darf nicht mit den Wänden des Nutzraumes in Berührung kommen, da diese einen Lichtbogen hervorrufen kann.

### Deckel

Es wird die Benutzung von Deckeln aus Glas, Plastik oder Klarsichtfolie empfohlen, denn auf diese Art und Weise:

1. wird eine zu starke Verdampfung vermieden (hauptsächlich bei sehr langen Garzeiten),
2. geht der Zubereitungsprozess schneller vonstatten,
3. werden die Speisen nicht ausgetrocknet,
4. wird das Aroma bewahrt.

Die Deckel dürfen nicht luftdicht abschließen, damit keinerlei Druck entsteht. Plastiktüten müssen gleichermaßen Öffnungen haben. Sowohl Saugflaschen als auch Gläschen mit Babynahrung und ähnliche Gefäße dürfen nur ohne Deckel erwärmt werden, da sie platzen können.

## Welche Art von Geschirr darf verwendet werden?

### Tabelle – Geschirr

Folgende Tabelle gibt Ihnen eine allgemeine Übersicht, welcher Geschirrtyp für den jeweiligen Fall geeignet ist.

Betriebsart Geschirrtyp	Mikrowelle		Grill	Mikrowelle + Grill
	Auftauen / erwärmen	Zubereiten		
<b>Glas und Porzellan 1)</b> Für den Haushalt bestimmt, nicht feuerfest, kann im Geschirrspüler gereinigt werden.	ja	ja	nein	nein
<b>Glasierte Keramik</b> Feuerfestes Glas und Porzellan	ja	ja	ja	ja
<b>Keramik, Steingutgeschirr 2)</b> Ohne Glasur bzw. Glasur ohne Metalldekors	ja	ja	nein	nein
<b>Tongeschirr 2)</b> Glasiert Unglasiert	ja nein	ja nein	nein nein	nein nein
<b>Plastikgeschirr 2)</b> Hitzebeständig bis 100°C Hitzebeständig bis 250°C	ja ja	nein ja	nein nein	nein nein
<b>Plastikfolien 3)</b> Plastikfolie für Lebensmittel Cellophan	nein ja	nein ja	nein nein	nein nein
<b>Papier, Pappe, Pergament 4)</b>	ja	nein	nein	nein
<b>Metall</b> Aluminiumfolie Aluminiumverpackungen 5) Zubehör (Rost)	ja nein nein	nein ja nein	ja ja ja	nein ja ja

1. Ohne Gold- oder Silberrand und ohne Bleikristall.
2. Hinweise des Herstellers beachten!
3. Benutzen Sie keine Metallklammern, um die Tüten zu verschließen. Durchlöchern Sie die Tüten. Nutzen Sie die Folien nur zum Abdecken.

4. Verwenden Sie keine Pappteller.
5. Ausschließlich flache Aluminiumverpackungen ohne Deckel. Das Aluminium darf mit den Wänden des Garraumes nicht in Berührung kommen.



## Reinigung und Wartung des Gerätes

Die Reinigung stellt die einzige, normalerweise erforderliche Wartung dar.

**Achtung!** Das Mikrowellengerät ist regelmäßig zu reinigen, wobei sämtliche Essensreste entfernt werden müssen. Wenn das Mikrowellengerät nicht ordnungsgemäß sauber gehalten wird, kann seine Oberfläche in Mitleidenschaft gezogen werden, **was wiederum die Lebensdauer des Gerätes verringern und gegebenenfalls zu einer gefährlichen Situation führen kann.**

**Achtung!** Die Reinigung muss an dem von der Stromversorgung getrennten Gerät durchgeführt werden. Ziehen Sie den Stecker aus der Steckdose oder schalten Sie den Stromversorgungskreis des Gerätes ab.

**Benutzen Sie keine aggressiven Reinigungs- oder Scheuermittel, keine kratzenden Scheuertücher noch spitze Gegenstände, denn es können Flecken entstehen.**

**Verwenden Sie keine Hochdruck- oder Dampfstrahlreinigungsgeräte.**

### Stirnseite

Es reicht, das Gerät mit einem feuchten Lappen zu reinigen. Geben Sie, falls es sehr verschmutzt sein sollte, einige Tropfen Geschirrspülmittel ins Waschwasser. Wischen Sie danach das Gerät mit einem trockenen Lappen ab.

Benutzen Sie **bei Geräten mit einer Aluminiumvorderseite** ein mildes Glasreinigungsmittel und einen weichen, fusselfreien Lappen. Wischen Sie diese in horizontaler Richtung ab, ohne Druck auf die Oberfläche auszuüben.

Entfernen Sie Kalk-, Fett-, Stärke- und Eisweißflecken umgehend. Unter diesen Flecken kann es zur Korrosion kommen.

Vermeiden Sie das Eindringen von Wasser ins Geräteinnere.

### Geräteinnenraum

Reinigen Sie nach jeder Nutzung die Innenwände mit einem feuchten Lappen, so ist es leichter, Spritzer und anhaftende Speisereste zu beseitigen.

Nutzen Sie ein nicht aggressives Reinigungsmittel, um hartnäckigere Verunreinigungen zu entfernen. **Verwenden Sie weder Backfensprays noch sonstige aggressive bzw. scheuernde Reinigungsmittel.**

**Halten Sie die Tür und die Vorderseite des Gerätes stets sehr sauber, um dessen einwandfreie Funktionsweise zu gewährleisten.**

Verhindern Sie das Eindringen von Wasser in die Belüftungslöcher und –schlitze der Mikrowelle.

Nehmen Sie regelmäßig den Drehteller und den entsprechenden Träger (Kupplungsstück + Rollring) ab und reinigen Sie den Boden des Innenraumes, besonders wenn Flüssigkeiten verschüttet worden sind.

**Schalten Sie das Gerät ohne Drehteller und dazugehörigen Träger nicht ein.**

Falls der Garraum des Gerätes sehr verschmutzt ist, dann stellen Sie ein Glas Wasser auf den Drehteller und schalten Sie die Mikrowelle mit maximaler Leistung 2 oder 3 Minuten lang ein. Der freigesetzte Dampf weicht die Verschmutzung auf, welche mit einem weichen Tuch leicht abgewischt werden kann.

Unangenehme Gerüche (z. B., nach der Zubereitung von Fisch) können mit Leichtigkeit beseitigt werden. Geben Sie einige Tropfen Zitronensaft oder Essig in eine Tasse Wasser. Geben Sie einen Teelöffel in die Tasse, um einen Siedeverzug zu vermeiden. Erhitzen Sie das Wasser 2 bis 3 Minuten lang bei Maximallleistung der Mikrowelle.

## Reinigung und Wartung des Gerätes

### Decke des Gerätes

Wenn die Decke des Gerätes verunreinigt ist, dann kann der Grill heruntergeklappt werden, um die Reinigung zu erleichtern.

**Warten Sie, bis der Grill erkaltet ist, bevor Sie ihn herunterklappen, um eine Verbrennungsgefahr auszuschließen.**

Gehen Sie folgendermaßen vor:

1. Drehen Sie den Halter der Grills um 90° (1).
2. Klappen Sie den Grill vorsichtig herunter (2). **Wenden Sie keine übermäßige Kraft an, da diese Schäden verursachen kann.**
3. Bringen Sie nach Reinigung der Decke den Grill (2) wieder in seine Lage, indem Sie umgekehrt vorgehen.

**Die Glimmerabdeckung (3), die sich an der Decke befindet, muss ständig sauber gehalten werden.** Speisereste, die sich an der Glimmerabdeckung angesammelt haben, können Schäden bzw. Funken verursachen.

**Verwenden Sie weder scheinende Reinigungsmittel noch spitze Gegenstände.**

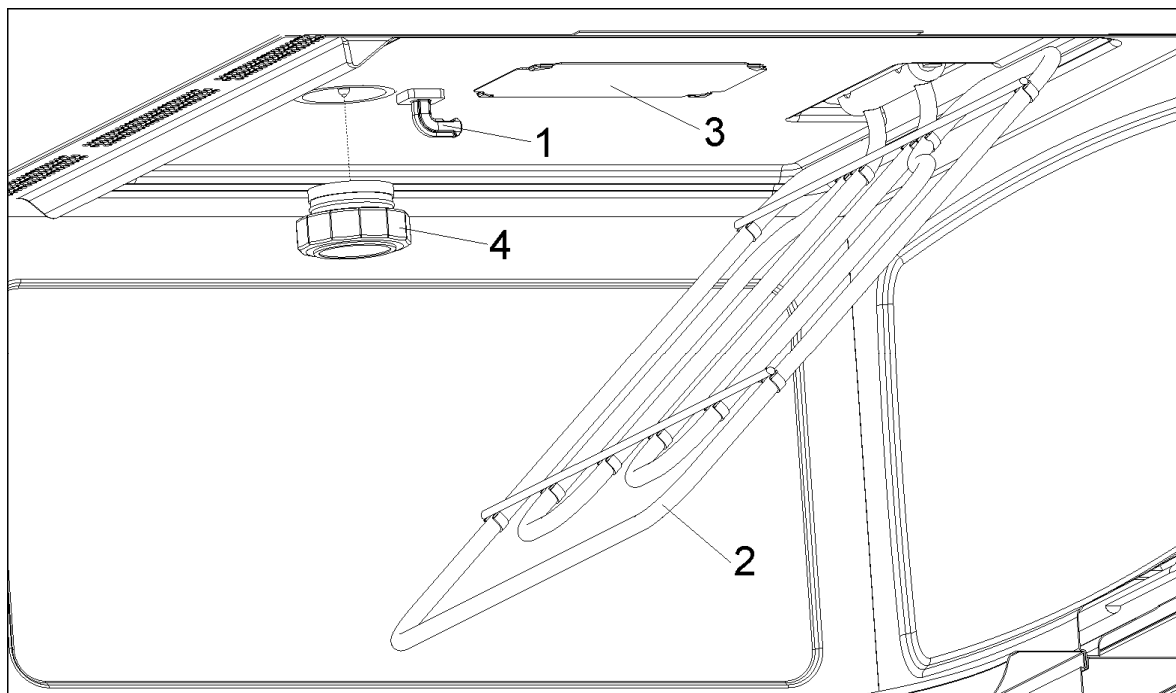
**Nehmen Sie die Glimmerabdeckung nicht ab, um jegliches Risiko zu vermeiden.**

Die Glasabdeckung der Lampe (4) befindet sich an der Decke des Gerätes und kann zur Reinigung leicht abgenommen werden. Schrauben Sie diese dazu ab und reinigen Sie diese mit Wasser und Geschirrspülmittel.

### Zubehör

Reinigen Sie das Zubehör nach jeder Benutzung. Falls es sehr verschmutzt ist, weichen Sie es zuerst ein, und benutzen Sie dann eine Bürste und einen Schwamm. Das Zubehör kann in einer Geschirrspülmaschine gereinigt werden.

Vergewissern Sie sich, dass der Drehteller und sein entsprechender Träger immer sauber sind. Schalten Sie das Gerät ohne Drehteller und entsprechenden Träger nicht ein.



## Was ist im Falle einer Funktionsstörung zu tun?

**ACHTUNG!** Jegliche Art von Reparatur darf nur von spezialisierten Fachleuten ausgeführt werden. Jeder Eingriff, der durch nicht vom Hersteller autorisierte Personen vorgenommen wird, ist gefährlich.

Folgende Probleme können behoben werden, ohne den Kundendienst zu benachrichtigen:

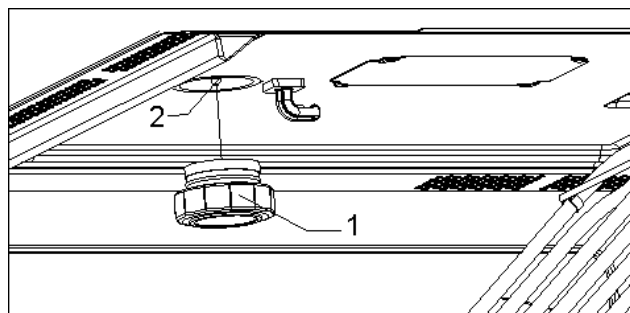
- **Die Anzeige ist aus!** Überprüfen, ob:
  - die Stundenanzeige ausgeschaltet wurde (siehe Abschnitt zu den Grundeinstellungen).
- **Es geschieht nichts, wenn die Tasten gedrückt werden!** Überprüfen, ob:
  - die Sicherheitsverriegelung aktiviert ist (siehe Abschnitt zu den Grundeinstellungen).
- **Das Gerät funktioniert nicht!** Überprüfen, ob:
  - der Stecker richtig an die Steckdose angeschlossen ist,
  - der Stromversorgungskreis des Gerätes eingeschaltet ist,
  - die Tür ganz geschlossen ist. Die Tür muss hörbar einrasten.
  - Fremdkörper zwischen Tür und Stirnseite des Innenraumes vorhanden sind.
- **Während des Betriebs sind eigenartige Geräusche zu hören!** Überprüfen, ob:
  - Lichtbögen im Inneren des Gerätes auftreten, welche durch metallische Fremdkörper hervorgerufen werden (siehe Abschnitt über die Art des Geschirrs),
  - das Geschirr mit den Wänden des Gerätes Berührung hat,
  - im Geräteinneren lose Spieße oder Löffel vorhanden sind.
- **Die Nahrungsmittel werden nicht heiß oder werden sehr langsam heiß!** Überprüfen, ob:
  - Sie aus Unachtsamkeit Metallgeschirr benutzt haben,
  - Sie eine geeignete Betriebsdauer bzw. Leistungsstufe gewählt haben,
  - Sie eine größere oder kältere Nahrungsmittelmenge als gewöhnlich in das Innere des Gerätes getan haben.

- **Das Nahrungsmittel ist übermäßig heiß, ausgetrocknet oder verbrannt!** Überprüfen, ob Sie eine geeignete Betriebsdauer bzw. Leistungsstufe gewählt haben.
- **Nach Beendigung eines Kochvorgangs ist ein Geräusch zu hören!** Das ist kein Problem. Der Kühlventilator läuft eine gewisse Zeit lang nach. Wenn die Temperatur genügend zurück-gegangen ist, schaltet sich der Ventilator ab.
- **Das Gerät funktioniert, die Innenbeleuchtung geht aber nicht an!** Falls alle Funktionen richtig ablaufen, ist wahrscheinlich die Lampe durchgebrannt. Sie können das Gerät weiterhin benutzen.



### Lampenwechsel

Gehen Sie folgendermaßen vor, um die Lampe auszutauschen:

- Trennen Sie das Gerät von der Stromversorgung. Ziehen Sie den Stecker aus der Steckdose bzw. unterbrechen Sie den Stromversorgungskreis des Gerätes.
- Schrauben Sie den Glasdeckel von der Lampe **(1)** ab.
- Nehmen Sie die Halogenlampe heraus **(2)**. **Achtung! Die Lampe kann sehr heiß sein.**
- Setzen Sie eine neue Halogenlampe 12V / 10W ein. **Achtung! Berühren Sie den Glaskolben der Lampe nicht direkt mit den Fingern, denn das kann ihr schaden.** Befolgen Sie die Anweisungen des Lampenherstellers.
- Schrauben Sie den Glasdeckel der Lampe ein **(1)**.
- Schließen Sie das Gerät wieder an die Stromversorgung an.



## Funktionsbeschreibung

Symbol	Funktion	Ausgangsleistung Mikrowelle	Lebensmittel
	Mikrowelle	200 W	Langsames Auftauen von empfindlichen Speisen, zum Auftauen und Weitergaren
		400 W	Garen von Fleisch, Fisch und Reis Schnelles Auftauen kleiner Mengen, Babykost z.B. Milchfläschchen
		600 W	Erhitzen und Garen von Gerichten
		800 W	Garen von Gemüse und Kartoffeln Garen von Aufläufen und Fertiggerichten Kleine Mengen erhitzen und garen
		1000 W	Flüssigkeiten erhitzen
	Mikrowelle + Grill	200 W	Toastbrot überbacken
		400 W	Geflügel und Fleisch grillen
		600 W	Pasteten und Aufläufe zubereiten
	Grill	---	Speisen grillen
	Grill + Umluft		Fleisch und Fisch grillen, flache Stücke
			Geflügelteile grillen
			Kartoffel – Tiefkühlprodukte, auftauen und bräunen.
	Heißluft	---	Braten und Backen
	Mikrowelle + Heißluft	200-600 W	Schnelles Braten von Fleisch, Fisch und Geflügel Backen von feuchten und trockenen Kuchen

## Spezifikation

- Spannung (WS) ..... (siehe Typenschild)
- Geforderte Leistung ..... 3400 W
- Leistung des Grills ..... 1500 W
- Leistung der Heißluft ..... 1500 W
- Ausgangsleistung der Mikrowelle ..... 1000 W
- Mikrowellenfrequenz ..... 2450 MHz
- Außenabmessungen (B×H×T). ..... 595 × 455 × 542 mm
- Abmessungen des Garraumes (B×H×T). ..... 420 × 210 × 390 mm
- Fassungsvermögen des Ofens. .... 32 l
- Gewicht ..... 38 kg

Cher client:

Nous vous remercions d'avoir préféré notre produit. Nous sommes certains que ce four à micro-ondes moderne, fonctionnel et pratique, fabriqué avec des matériaux de première qualité, vous donnera toute satisfaction.

Nous vous demandons une lecture attentive des instructions de ce manuel. Elles vous permettront d'utiliser votre four en obtenant les meilleurs résultats.

CONSERVEZ TOUTE LA DOCUMENTATION DE CE PRODUIT POUR LA CONSULTER ULTÉRIEUREMENT.

**Gardez toujours le manuel d'instructions à portée de main. Si vous cédez l'appareil à un tiers, remettez-lui également le manuel.**

## Protection de l'environnement

### Élimination de l'emballage



L'emballage est signalé d'un Point vert.

Veillez utiliser les conteneurs adéquats pour vous débarrasser de tous les matériaux de l'emballage comme carton, polystyrène expansé et film plastique. Ils seront réutilisés pour d'autres emballages.



### Élimination des appareils hors d'usage

La directive européenne 2002/96/CE, concernant la gestion des Résidus d'équipements électriques et électroniques (REEE), prévoit que les appareils électroménagers ne doivent pas être éliminés de la même façon que les résidus urbains solides.

Les appareils usés doivent être recueillis séparément afin d'optimiser le recyclage des matériaux qui les composent et pour prévenir d'éventuelles atteintes à la santé publique et à l'environnement. Le symbole représentant une grande poubelle barrée d'une croix doit être apposé sur tous les produits de façon à rappeler l'obligation d'une collecte à part.

Les consommateurs doivent entrer en contact avec les autorités locales ou les points de vente pour se renseigner sur le local approprié où ils peuvent jeter les appareils hors d'usage.

Avant de vous défaire de votre appareil, tirez du câble d'alimentation, coupez-le et éliminez-le.

<b>Instructions pour l'installation</b> .....	<b>39</b>
Avant l'installation.....	39
Après l'installation.....	39
<b>Instructions concernant la sécurité</b> .....	<b>40</b>
<b>Les avantages des micro-ondes</b> .....	<b>42</b>
<b>Description du four</b> .....	<b>43</b>
<b>Réglages de base</b> .....	<b>44</b>
Réglage de l'horloge.....	44
Masquer/Afficher l'horloge.....	44
Blocage de sécurité.....	44
<b>Fonctions de base</b> .....	<b>45</b>
Micro-ondes.....	45
Micro-ondes – Lancement rapide .....	45
Gril.....	46
Micro-ondes + Gril.....	46
Air chaud .....	47
Micro-ondes + Air chaud .....	47
Gril avec Air chaud.....	48
Décongélation en fonction du poids (automatique) .....	49
Décongélation en fonction du temps (manuel).....	50
<b>Fonctions spéciales</b> .....	<b>51</b>
Fonction Spéciale P1: Chauffer des aliments .....	51
Fonction Spéciale P2: Cuisiner .....	52
Fonction Spéciale P3: Décongeler et gratiner.....	53
<b>Pendant le fonctionnement</b> .....	<b>54</b>
Interruption d'une cuisson .....	54
Modification des paramètres .....	54
Annuler une cuisson.....	54
Fin d'une cuisson.....	54
<b>Décongélation</b> .....	<b>55</b>
<b>Cuisiner aux micro-ondes</b> .....	<b>57</b>
<b>Cuisiner au gril</b> .....	<b>59</b>
<b>Rôtir et cuire</b> .....	<b>62</b>
<b>Quel type de vaisselle pouvez-vous utiliser?</b> .....	<b>65</b>
Fonction Micro-ondes.....	65
Fonction Gril.....	65
Fonction Micro-ondes + Gril .....	65
Récipients et papier aluminium .....	65
Couvercles .....	65
Tableau – Vaisselle.....	66
<b>Que faire en cas de mauvais fonctionnement ?</b> .....	<b>69</b>
Remplacement de la lampe.....	69
<b>Caractéristiques techniques</b> .....	<b>70</b>
Description des fonctions .....	70
Spécifications .....	70

## Instructions pour l'installation

### Avant l'installation

**Vérifiez que la tension de l'alimentation** de l'appareil, indiquée sur la plaque des caractéristiques correspond à celle de votre installation.

Ouvrez la porte du four et **retirez tous les accessoires** ainsi que l'emballage.

**N'enlevez pas le couvercle de mica** situé au plafond de la cavité du four ! Ce couvercle évite que graisses et particules d'aliments endommagent le générateur de micro-ondes.

**Attention !** Le devant du four peut être enveloppé d'une **pellicule de protection**. Retirez-la soigneusement, avant la première utilisation, en commençant par le bas.

**Vérifiez que le four n'est pas endommagé.** Assurez-vous que la porte du four ferme correctement et que le côté intérieur de la porte et le devant de la cavité ne sont pas abîmés. S'ils le sont, appelez le Service d'assistance technique.

**N'UTILISEZ PAS LE FOUR** si le câble d'alimentation, ou la prise de courant sont endommagés, si le four ne fonctionne pas correctement ou s'il est endommagé ou bien tombé. Appelez le Service d'assistance technique.

Installez le four sur une surface stable, le plus loin possible des radios, télévisions et de tout ce qui produit de la chaleur.

**Pendant l'installation, assurez-vous que le câble d'alimentation n'entre en contact ni avec de l'humidité, ni avec des objets aux bords coupants, ni avec la partie arrière du four en raison de ses températures élevées.**

**Attention :** la prise de courant doit rester accessible, une fois le four installé.

### Après l'installation

Le four est équipé d'un câble d'alimentation et d'une prise pour courant monophasé.

**En cas d'installation permanente,** le four doit être installé par un technicien qualifié. L'appareil doit alors être branché au réseau au moyen d'un dispositif disjoncteur multipolaire dont les contacts sont séparés d'au moins 3 mm.

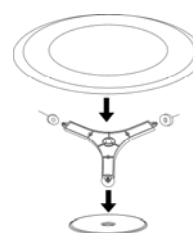
**ATTENTION : LE FOUR DOIT ÊTRE OBLIGATOIREMENT RELIÉ À LA TERRE.**

Dans le cas où nos instructions d'installation ne seraient pas respectées, **le fabricant et les revendeurs n'engagent pas leur responsabilité** pour d'éventuels dommages subis par les personnes, les animaux ou les biens.

**Le four ne fonctionne que** si la porte est correctement fermée.

Avant la première utilisation, nettoyez l'intérieur du four ainsi que les accessoires en suivant les indications figurant au point « Nettoyage et entretien de votre four ».

Emboîtez le manchon **(1)** dans le centre de la cavité du four, placez le support plateau **(2)** puis le plateau rotatif **(3)** qui doit s'emboîter. Chaque fois que le four est utilisé, il est important que ces accessoires soient à l'intérieur du four et correctement placés. **Le plateau rotatif peut tourner dans les deux sens.**



**Pendant l'installation, respecter les dimensions indiquées à la fin de ce manuel.**

## Instructions concernant la sécurité



- **Attention !** Vous devez surveiller votre four si vous utilisez du papier, du plastique ou autres matériaux inflammables. Ces matériaux peuvent être carbonisés et brûler. RISQUE DE FEU !
- **Attention !** Si du feu ou des flammes se dégagent, gardez la porte fermée pour étouffer les flammes. Éteignez le four et débranchez la prise de courant ou coupez l'alimentation électrique.
- **Attention !** Ne chauffez pas de l'alcool pur ni des boissons alcooliques. RISQUE DE FEU !
- **Attention !** N'utilisez pas des récipients fermés pour chauffer des liquides ou d'autres aliments, ils pourraient éclater facilement.
- **Attention !** Les enfants ne peuvent pas utiliser le four sans la supervision d'un adulte que s'ils ont reçu des instructions leur permettant de le faire en toute sécurité et d'identifier les dangers dus à une mauvaise utilisation.
- **Attention !** Si le four possède un mode de fonctionnement combiné (micro-ondes plus autres moyens de chauffage), ne laissez pas les enfants utiliser le four sans la présence d'un adulte en raison des hautes températures générées par le four.
- **Attention!** Le four ne peut pas être utilisé si:
  - La porte ne ferme pas correctement ;
  - Les gonds de la porte sont endommagés ;
  - Les surfaces de contact entre la porte et l'avant de l'appareil sont endommagées ;
  - La vitre de la porte est endommagée ;
  - Il y a fréquemment un arc électrique à l'intérieur, malgré l'absence de tout objet métallique.

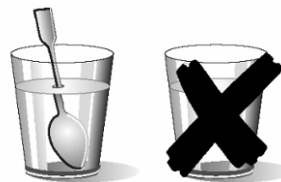
**Le four ne peut être réutilisé qu'après** avoir été réparé par un technicien du Service d'assistasse technique.

- Lors de son utilisation, l'appareil devient chaud. Faire attention à ne pas toucher les éléments chauffants situés à l'intérieur du four.

- **MISE EN GARDE:** Les parties accessibles peuvent devenir chaudes au cours de l'utilisation. Il est recommandé d'éloigner les jeunes enfants.
- Ne pas utiliser de produits d'entretien abrasifs ou de grattoirs métalliques durs pour nettoyer la porte en verre du four, ce qui pourrait érafler la surface et entraîner l'éclatement du verre.

### Attention!

- Ne mettez jamais ni bouchon ni couvercle ni tétine sur les récipients destinés à chauffer les aliments pour bébés. Après avoir chauffé l'aliment, remuez ou agitez bien afin de distribuer uniformément la chaleur. Vous devez vérifier la température de l'aliment avant de le donner à l'enfant. DANGER DE BRÛLURE !
- Pour éviter que les aliments ne chauffent trop ou ne prennent feu, il est très important, quand vous chauffez de **petites quantités d'aliments**, de ne pas sélectionner des périodes de fonctionnement trop longues, ni des niveaux de puissance trop élevés. Le pain, par exemple, peut brûler au bout de 3 m avec une puissance trop élevée.
- Utilisez la fonction grill seulement pour gratiner et surveillez constamment l'appareil. Si vous utilisez un mode de fonctionnement combiné pour le grill, prêtez attention au temps.
- N'approchez jamais les câbles d'alimentation d'autres appareils électriques de la porte chaude du four. La gaine isolante pourrait fondre. Danger de court-circuit !!



### Attention quand vous chauffez des liquides !

Si vous retirez des liquides du four (eau, café, thé, lait, etc..) lorsqu'ils sont près d'atteindre leur point d'ébullition, ils peuvent déborder ou des gouttes peuvent être projetées hors du récipient. DANGER DE LÉSIONS ET DE BRÛLURES !

Pour éviter cette situation, mettez une petite cuillère ou une baguette en verre dans le récipient dont vous réchauffez le contenu.



## Instructions concernant la sécurité

**Votre four est exclusivement destiné à un usage domestique !**

**Utilisez votre four exclusivement pour la préparation des repas.**

**Vous éviterez d'endommager votre four ainsi que toute autre situation dangereuse si vous respectez les indications suivantes :**

- Ne mettez pas le four en fonctionnement sans le **manchon**, le **support plateau** et le **plateau rotatif**.
- **Ne mettez pas votre four en marche à vide**. Sans rien à chauffer, il peut en effet se trouver en surcharge et être endommagé. **RISQUE DE DÉTÉRIORATION !**
- **Pour effectuer des tests de programmation** du four, placez-y un verre d'eau. Celle-ci absorbera les micro-ondes et le four ne sera pas endommagé.
- Ne couvrez pas, n'obstruez pas les **ouvertures de ventilation**.
- N'utilisez que de la **vaisselle adéquate** pour micro-ondes. Vérifiez, avant de les utiliser dans le four, que la vaisselle et les récipients sont adaptés (voir chapitre sur le type de vaisselle).
- **Ne retirez pas le couvercle de mica situé au plafond de la cavité !** Ce couvercle évite que les graisses et particules d'aliments n'endommagent le générateur de micro-ondes.
- Ne laissez aucun **objet inflammable** dans le four, il peut brûler si vous l'allumez.
- N'utilisez pas le four comme **rangement**.
- Vous ne pouvez pas cuire **les œufs, avec ou sans coquille**, dans un four micro-ondes car ils peuvent éclater.
- N'utilisez pas le four micro-ondes pour **frire dans l'huile**, car il est impossible d'en contrôler la température sous l'action des micro-ondes.
- **Pour éviter les brûlures**, utilisez toujours des gants de cuisine pour manipuler les récipients et toucher le four.

- Ne vous appuyez pas, ne mettez aucun poids sur la porte ouverte du four. Cela pourrait endommager la zone des gonds. La porte peut supporter un poids maximum de 8 kg..
- Le plateau rotatif et les grilles supportent une charge maximum de 8 kg. Ne dépassez pas cette charge, pour éviter des dégâts.

### Nettoyage :

- **Attention!** Le four micro-ondes doit être nettoyé régulièrement, toutes les particules d'aliments doivent être retirées (voir chapitre Nettoyage du four). À défaut d'un entretien régulier du four micro-ondes, sa surface peut se détériorer, **sa vie utile peut se réduire et une situation dangereuse peut éventuellement survenir**.
- Les surfaces de contact de la porte (l'avant de la cavité et la partie intérieure de la porte) doivent être maintenues très propres pour garantir le bon fonctionnement du four.
- S'il vous plaît, soyez attentif aux indications concernant le nettoyage, figurant au point « Nettoyage et entretien du four » .

### En cas de réparation :

- **Attention – Micro-ondes ! La protection extérieure ne doit pas être retirée.** Toute réparation ou maintenance effectuée par des personnes non autorisées par le fabricant est dangereuse.
- Si le câble d'alimentation est endommagé, il doit être remplacé par le fabricant, par des agents certifiés ou des techniciens qualifiés à cet effet, de façon à éviter des situations dangereuses et parce que les outils utilisés sont spécifiques.
- Les réparations ou opérations de maintenance, en particulier des pièces sous tension, ne peuvent être réalisées que par des techniciens certifiés par le fabricant..

Avec une cuisinière traditionnelle, la chaleur créée par les brûleurs de gaz ou par les résistances pénètre lentement de l'extérieur vers l'intérieur de l'aliment. Il y a par conséquent une grande perte d'énergie pour chauffer l'air, les composants du four et les récipients.

Dans les micro-ondes, la chaleur est générée par les aliments eux-mêmes, elle passe de l'intérieur vers l'extérieur. Il n'y a aucune perte de chaleur dans l'air, dans les parois de la cavité ni dans les récipients (s'ils sont bien adaptés aux micro-ondes), c'est-à-dire que seul l'aliment est chauffé.

En résumé, les fours micro-ondes offrent les avantages suivants :

1. Gain de temps de cuisson : réduction jusqu'à 3/4 du temps par rapport à la cuisson traditionnelle.
2. Décongélation ultrarapide des aliments, ce qui réduit le risque de produire des bactéries.
3. Économie d'énergie.
4. Le temps de cuisson étant réduit, les aliments gardent mieux leur valeur nutritive.
5. Nettoyage facile.

## Mode de fonctionnement du four micro-ondes

Le four micro-ondes possède une valve à haute tension appelée magnétron, qui convertit l'énergie électrique en énergie micro-ondes. Ces ondes électromagnétiques sont canalisées vers l'intérieur du four au moyen d'un conducteur d'ondes puis distribuées par un diffuseur métallique ou au moyen d'un plateau rotatif.

À l'intérieur du four, les micro-ondes se propagent dans tous les sens et sont réfléchies par les parois métalliques. Elles pénètrent alors uniformément dans les aliments.

## Comment les aliments chauffent-ils?

Tous les aliments contiennent de l'eau dont les molécules vibrent sous l'action des micro-ondes.

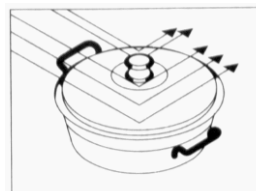
La friction entre les molécules provoque la chaleur qui élève la température des aliments. Ils peuvent être décongelés, cuits ou maintenus chauds.

Du fait que les aliments chauffent de l'intérieur :

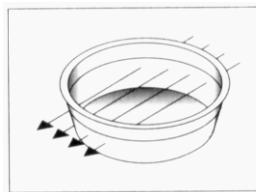
- Ils peuvent être cuisinés sans liquides ni graisses, ou avec très peu ;
- Décongeler, chauffer ou cuisiner est plus rapide dans un four micro-ondes que dans un four conventionnel ;
- Les vitamines, sels minéraux et substances nutritives sont conservés ;
- Ni la couleur naturelle ni le goût ne sont altérés.

Les micro-ondes traversent la porcelaine, le verre, le carton, le plastique, mais pas le métal. Vous ne pouvez donc pas utiliser dans le four micro-ondes de récipients métalliques, ou dont certaines parties sont en métal.

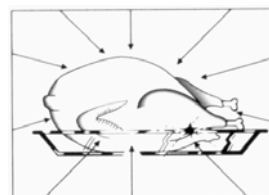
Les micro-ondes sont réfléchies par le métal...



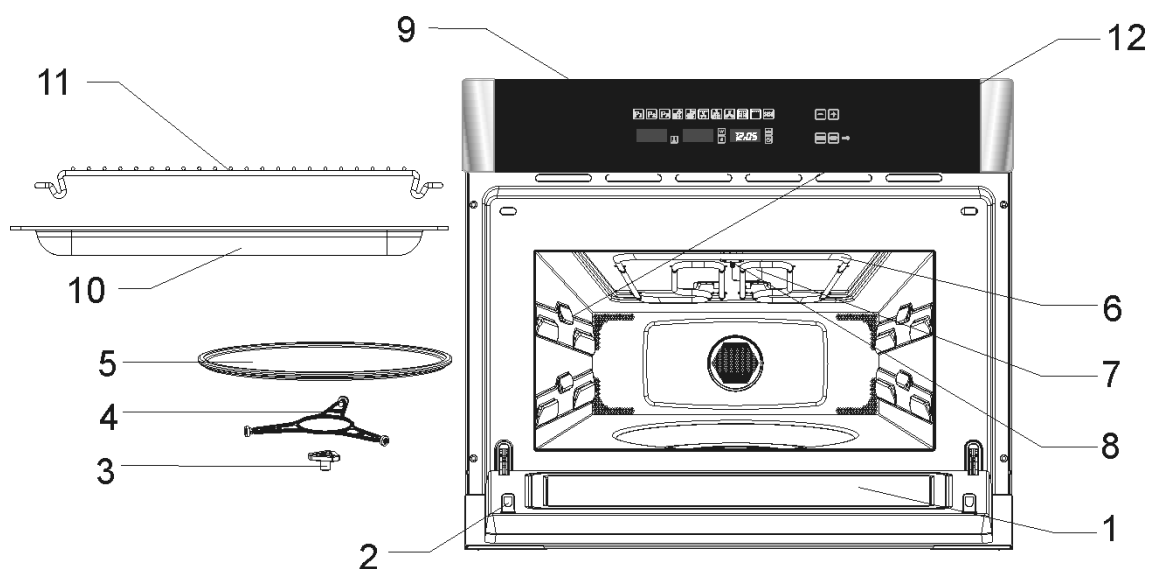
...traversent le verre et la porcelaine...



... et sont absorbées par les aliments.

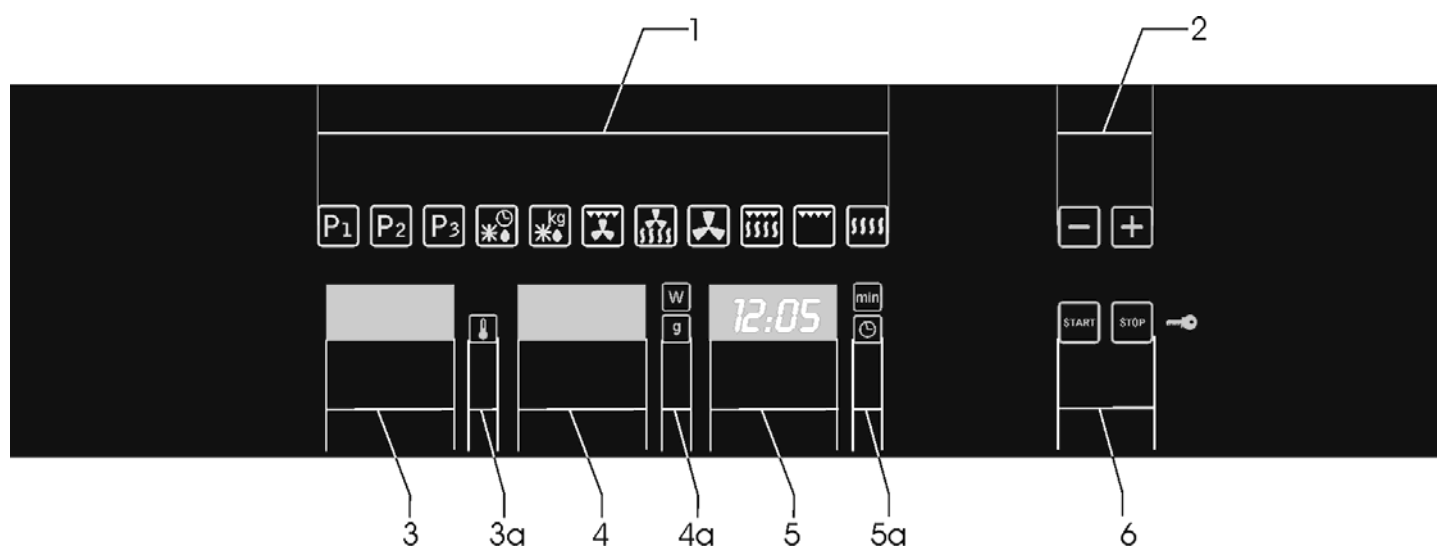


# Description du four



- 1. – Vitre de la porte
- 2. – Verrou
- 3. – Manchon du moteur
- 4. – Support plateau
- 5. – Plateau rotatif
- 6. – Gril
- 7. – Couverture en mica

- 8. – Lampe
- 9. – Tableau de commandes
- 10. –Plaque à pâtisserie émaillée
- 11. – Grille rectangulaire
- 12. – Cran pour support du plateau



- 1. – Indicateurs de fonctions
- 2. – Sélecteur de fonctions
- 3. –Touche de sélection de température du four
- 3a. – Affichage de température du four
- 4. – **Touche de sélection puissance/poids**

- 4a. – Affichage puissance / poids
- 5. – Touche de sélection durée / horloge
- 5a. – Affichage durée / horloge
- 6. – Touche Start / Stop / Blocage de sécurité

## Réglage de l'horloge



Après une coupure d'électricité, ou si le four a été rebranché, l'horloge clignote pour indiquer que l'indication de l'heure n'est pas correcte. Pour régler l'horloge, procédez de la façon suivante :

1. Appuyez sur la touche de l'**Horloge**. Les chiffres des heures commencent à clignoter.
2. Appuyez sur les touches '-' et '+' pour définir les heures.

3. Appuyez de nouveau sur la touche **Horloge** pour définir les minutes. Les minutes clignotent.
4. Appuyez sur les touches '-' et '+' pour définir les minutes.
5. Pour terminer, appuyez de nouveau sur la touche **Horloge**.

## Masquer/Afficher l'horloge

Vous pouvez masquer l'horloge en appuyant sur la touche **horloge** pendant 3 secondes. Les points séparant les heures des minutes continueront à clignoter tant que l'horloge est masquée.

Pour afficher l'horloge, quand elle est masquée, appuyez sur la touche **horloge** pendant 3 secondes.

## Blocage de sécurité



Vous pouvez bloquer le fonctionnement du four (par exemple pour empêcher son utilisation par des enfants).

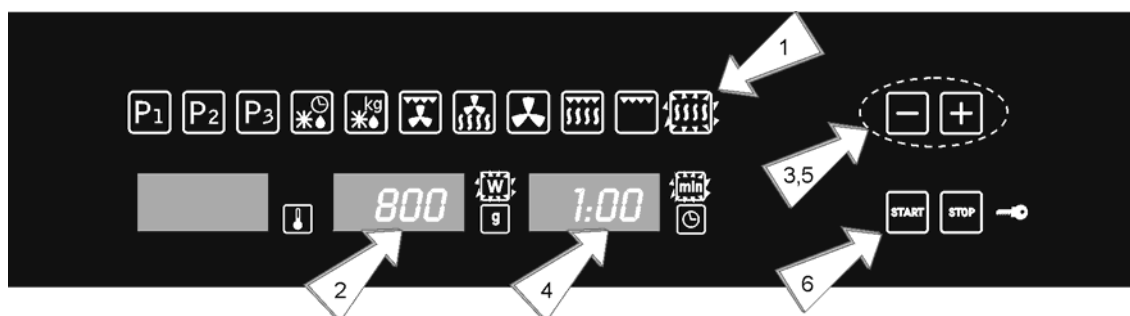
1. Pour bloquer le four, appuyez sur la touche **Stop** pendant 3 secondes. Un signal sonore est alors émis et l'**écran** affiche le mot « SAFE ». Le four est alors bloqué, toute opération est interdite.

2. Pour débloquer le four, appuyez de nouveau sur la touche **Stop** pendant 3 secondes. Le signal sonore est émis et l'**écran** donne de nouveau indication de l'heure.

## Fonctions de base

### Micro-ondes

Utilisez cette fonction pour cuire et chauffer légumes, pommes de terre, riz, poisson et viande.

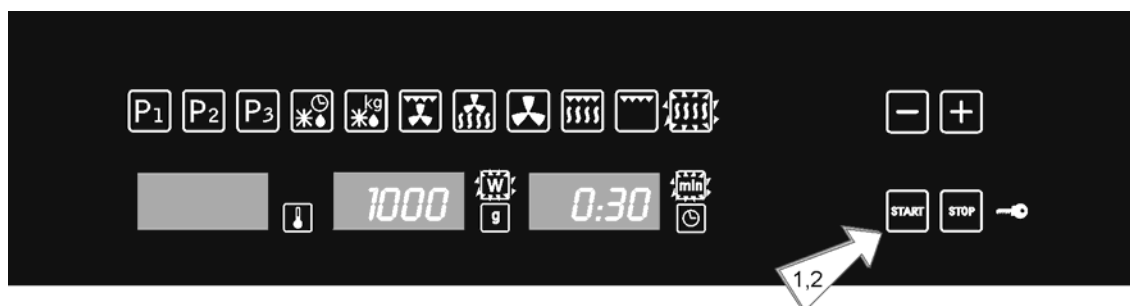


1. Appuyez sur la touche de fonction Micro-ondes. La touche de fonction s'allume.
2. Appuyez sur la touche Sélection de puissance. Le témoin correspondant se met à clignoter. En l'absence de sélection, le four fonctionne à la puissance 800 Watts.
3. Appuyez sur les touches '-' et '+' pour modifier la puissance des micro-ondes.
4. Appuyez sur la touche **Sélection du temps** pour modifier le temps de fonctionnement. Le témoin respectif se met à clignoter.
5. Définissez le temps de fonctionnement désiré avec les touches '-' et '+' (par exemple 1 minute).
6. Appuyez sur la touche **Start**. Le four commence à fonctionner.

OBSERVATION: si vous sélectionnez la puissance de 1000 W, le temps de fonctionnement est limité à un maximum de 15 minutes.

### Micro-ondes – Lancement rapide

Utilisez cette fonction pour chauffer rapidement des aliments contenant beaucoup d'eau comme le café, le thé ou de la soupe assez liquide.

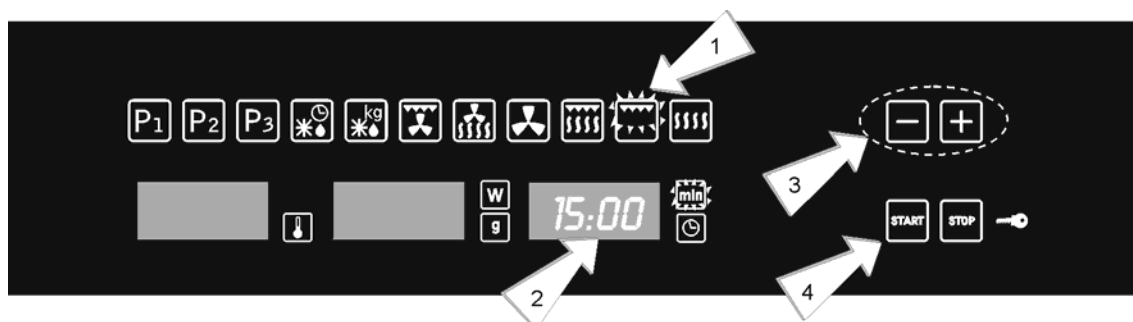


1. Appuyez sur la touche **Start**. Le four se met en marche en fonction Micro-ondes, à la puissance maximum, pendant 30 secondes.
2. Si vous souhaitez prolonger le fonctionnement du four, appuyez de nouveau sur la touche **Start**, ce qui a pour effet d'augmenter le temps de fonctionnement de 30 secondes.

OBSERVATION: quand vous sélectionnez la puissance maximum de 1000 W, le temps de fonctionnement est limité à un maximum de 15 minutes.

## Gril

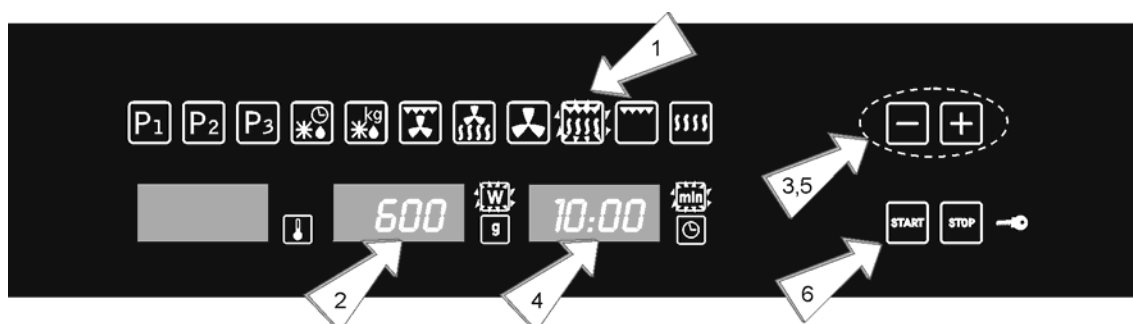
Utilisez cette fonction pour dorer rapidement la surface des aliments.



1. Appuyez sur la touche de fonction **Gril**. Le témoin s'allume.
2. Appuyez sur la touche **Sélection du temps** pour modifier le temps de fonctionnement. Le témoin respectif clignote.
3. Appuyez sur '-' et '+' pour sélectionner le temps voulu (par exemple 15 minutes).
4. Appuyez sur la touche **Start**. Le four commence à fonctionner.

## Micro-ondes + Gril

Utilisez cette fonction pour cuisiner de la lasagne, des volailles, les pommes de terre rissolées et les gratins.



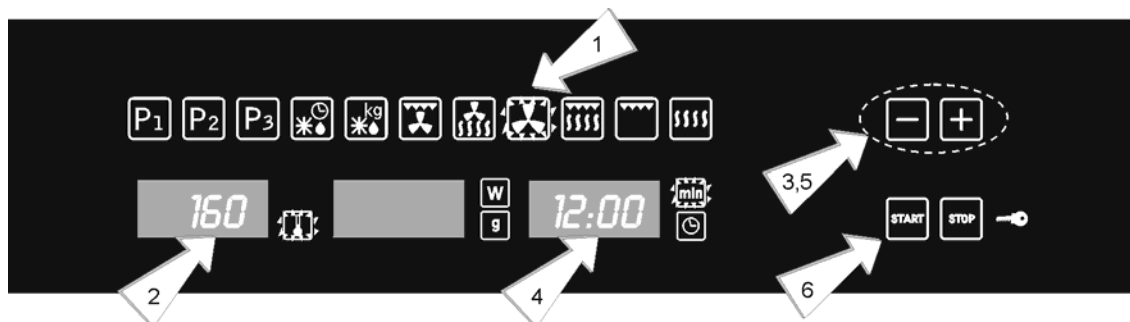
1. Appuyez sur la touche de fonction **Micro-ondes + Gril**. La touche de fonction s'allume.
2. Appuyez sur la touche **Sélection de puissance** pour modifier la puissance des micro-ondes. Le témoin respectif se met à clignoter. Si vous ignorez cette touche, le four fonctionne à la puissance de 600 W.
3. Appuyez sur '-' et '+' pour sélectionner la puissance souhaitée.
4. Appuyez sur la touche **Sélection du temps** pour modifier le temps de fonctionnement. Le témoin respectif se met à clignoter.
5. Sélectionnez le temps de fonctionnement voulu en appuyant sur les touches '-' et '+' (par exemple 10 minutes).
6. Appuyez sur **Start**. Le four commence à fonctionner.

En fonction combinée, la puissance des micro-ondes est limitée à 600 W.

## Fonctions de base

### Air chaud

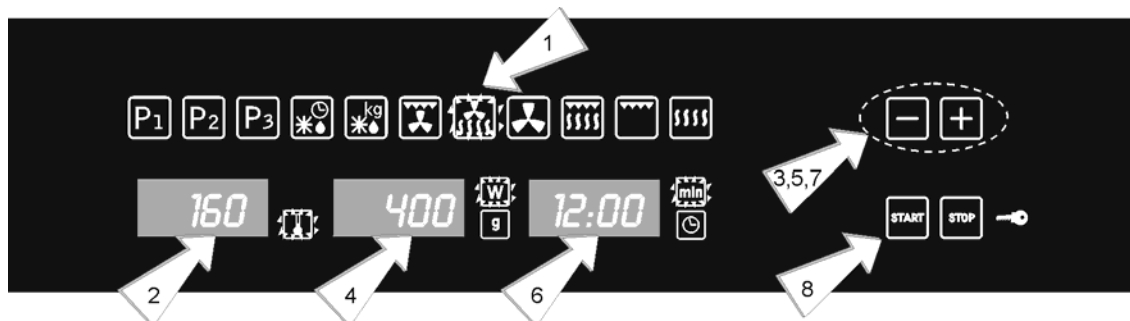
Utiliser cette fonction pour cuire et rôtir.



1. Appuyez sur la touche de fonction **Air chaud**. Le voyant de la touche s'allume.
2. Appuyez sur **Sélection de température**, pour modifier la puissance des micro-ondes. Le témoin respectif clignote. En l'absence de sélection, le four fonctionne à la puissance de 160°C.
3. Appuyez sur '-' et '+' pour sélectionner la température désirée.
4. Appuyez sur **Sélection de Temps**, pour modifier le temps de fonctionnement souhaité. Le témoin respectif clignote.
5. Appuyez sur les touches '-' et '+' pour sélectionner le temps de fonctionnement voulu (par exemple 12 minutes).
6. Appuyez sur **Start**. Le four commence à fonctionner.

### Micro-ondes + Air chaud

Utiliser cette fonction pour cuire et rôtir.

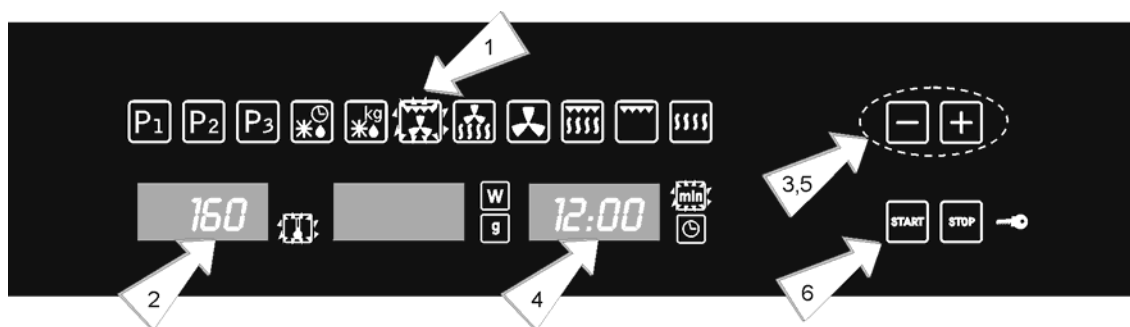


1. Appuyez sur la touche de fonction **Micro-ondes + Air chaud**. Le voyant de la touche s'allume.
2. Appuyez sur la touche **Sélection de Température** pour modifier la puissance des micro-ondes. Le témoin clignote. À défaut, le four fonctionnera à une température de 160°C.
3. Appuyez sur '-' et '+' pour sélectionner la température.
4. Appuyez sur la touche **Sélection de puissance** pour modifier la puissance des micro-ondes. Le témoin respectif clignote. Si vous ignorez cette touche, le four fonctionne à la puissance de 400 W.
5. Appuyez sur '-' et '+' pour sélectionner la puissance désirée.
6. Appuyez sur **Sélection de Temps**, pour modifier le temps de fonctionnement souhaité. Le témoin respectif clignote.
7. Appuyez sur les touches '-' et '+' pour sélectionner le temps de fonctionnement voulu (par exemple 12 minutes).
8. Appuyez sur **Start**. Le four commence à fonctionner.

Pendant le fonctionnement en mode combiné, la puissance des micro-ondes est limitée à 600 W.

## Gril avec Air chaud

Utiliser cette fonction pour dorer viande, poisson, volailles ou frites.



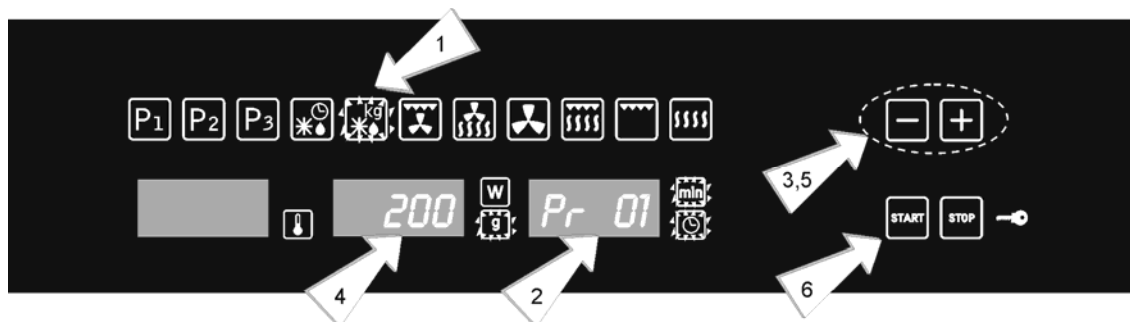
1. Appuyez sur la touche de fonction **Gril + Air chaud**. Le voyant de la touche s'allume.
2. Appuyez sur la touche **Sélection de Température** pour modifier la puissance des micro-ondes. Le témoin clignote. À défaut, le four fonctionnera à la température de 160°C.
3. Appuyez sur les touches '-' et '+' pour sélectionner la température souhaitée.
4. Appuyez sur la touche **Sélection de temps** pour modifier le temps de fonctionnement désiré. Le témoin clignote.
5. Appuyez sur les touches '-' et '+' pour sélectionner le temps de fonctionnement désiré (par exemple 12 minutes).
6. Appuyez sur **Start**. Le four commence à fonctionner.



## Fonctions de base

### Décongélation en fonction du poids (automatique)

Utilisez cette fonction pour décongeler rapidement viande, volailles, poisson, fruit et pain.



1. Appuyez sur la touche de fonction **Décongélation en fonction du poids**. La touche s'allume.
2. Appuyez sur la touche **Sélection du type d'aliment** pour modifier l'aliment sélectionné. Les témoins respectifs clignotent.
3. Appuyez sur les touches '-' et '+' pour sélectionner le temps voulu, par exemple 'Pr 01' (voir tableau ci-après).
4. Appuyez sur **Sélection de poids** pour modifier le poids sélectionné. Le témoin clignote.
5. Appuyez sur '-' et '+' pour sélectionner le poids correspondant à l'aliment.
6. Appuyez sur **Start**. Le four commence à fonctionner.

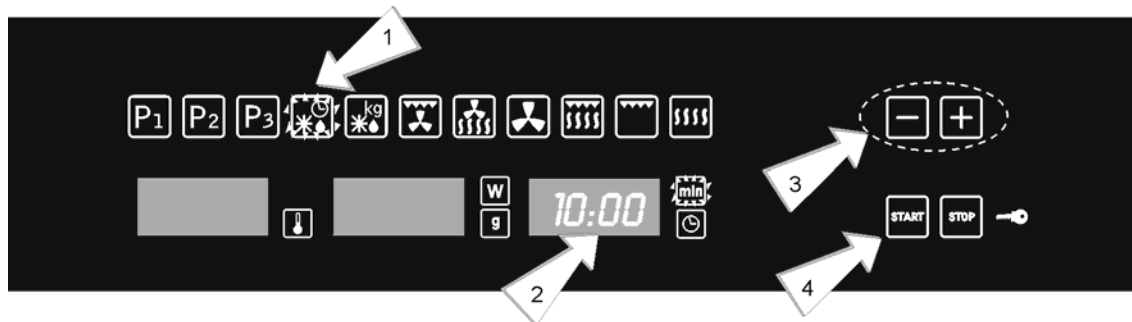
Le tableau suivant vous présente les programmes de la fonction Décongélation en fonction du poids, en indiquant les temps de décongélation et de repos (afin que l'aliment soit uniformément chauffé) en fonction du poids de l'aliment.

Programme	Aliment	Poids (grammes)	Temps (minutes)	Temps de repos (minutes)
Pr 01	Viande	100 – 2000	2 – 43	20 – 30
Pr 02	Volailles	100 – 2500	2 – 58	20 – 30
Pr 03	Poisson	100 – 2000	2 – 40	20 – 30
Pr 04	Fruit	100 – 500	2 – 13	10 – 20
Pr 05	Pain	100 – 800	2 – 19	10 – 20

**Observation importante:** voir «Indications générales pour la décongélation».

**Décongélation en fonction du temps (manuel)**

Utilisez cette fonction pour décongeler rapidement tout type d'aliment.

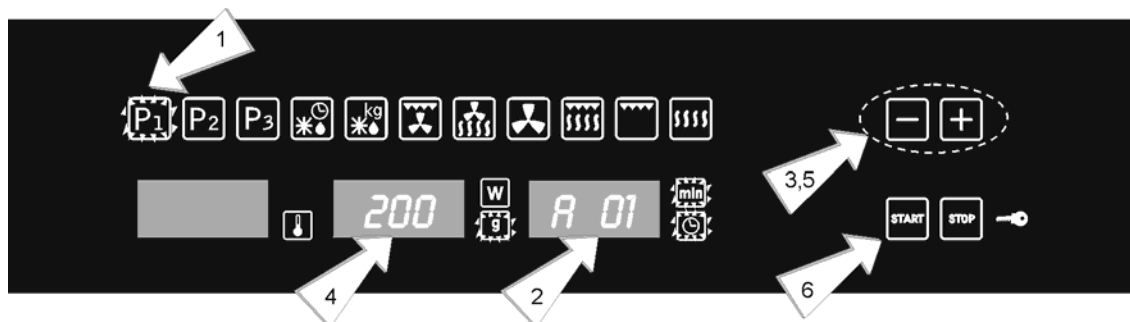


1. Appuyez sur **Décongélation en fonction du temps**. La touche s'allume.
2. Appuyez sur la touche **Sélection de Temps** pour modifier le temps de fonctionnement. Le témoin respectif s'allume.
3. Appuyez sur '-' et '+' pour sélectionner le temps de fonctionnement désiré, (par exemple 10 minutes).
4. Appuyez sur la touche **Start**. Le four commence à fonctionner.

## Fonctions spéciales

### Fonction Spéciale P1: Chauffer des aliments

Utilisez cette fonction pour chauffer des différents types d'aliments.



1. Appuyez sur la touche de fonction **Spécial 1**. La touche de fonction s'allume.
2. Appuyez sur la touche **Sélection de type d'aliment** pour modifier l'aliment sélectionné. Les témoins respectifs s'allument.
3. Appuyez sur '-' et '+' pour sélectionner le temps voulu, par exemple 'A 01' (voir tableau ci-après).
4. Appuyez sur **Sélection de poids** pour sélectionner le poids correspondant à l'aliment. Le témoin clignote.
5. Appuyez sur '-' et '+' pour sélectionner le poids désiré.
6. Appuyez sur **Start**. Le four commence à fonctionner

Le tableau suivant vous présente les programmes de la Fonction Spéciale P1, en indiquant les temps de fonctionnement et de repos (de façon à ce que l'aliment soit uniformément réchauffé) par rapport au poids.

Programme	Aliment	Poids (g)	Temps (m)	Recommandations
A 01	Soupe	200 – 1500	3 – 15	Remuer 1-2 fois, couvrir
A 02	Plats préconfectionnés Aliments denses	200 – 1500	3 – 20	Remuer 1-2 fois, couvrir
A 03	Plats d'aliments mélangés Aliments moins denses	200 – 1500	3 – 18	Remuer 1-2 fois, couvrir
A 04	Légumes	200 – 1500	2,6 – 14	Remuer 1-2 fois, couvrir

#### Observations importantes:

- Vous devez toujours utiliser des récipients adaptés au micro-ondes et un couvercle pour éviter la perte des liquides.
- Remuez ou retournez les aliments plusieurs fois pendant qu'ils chauffent, en particulier quand le four émet un signal sonore et que l'écran affiche l'indication clignotante suivante : **turn**.
- Le temps nécessaire pour chauffer les aliments dépend de leur température initiale. Les aliments retirés directement du réfrigérateur mettent plus de temps à

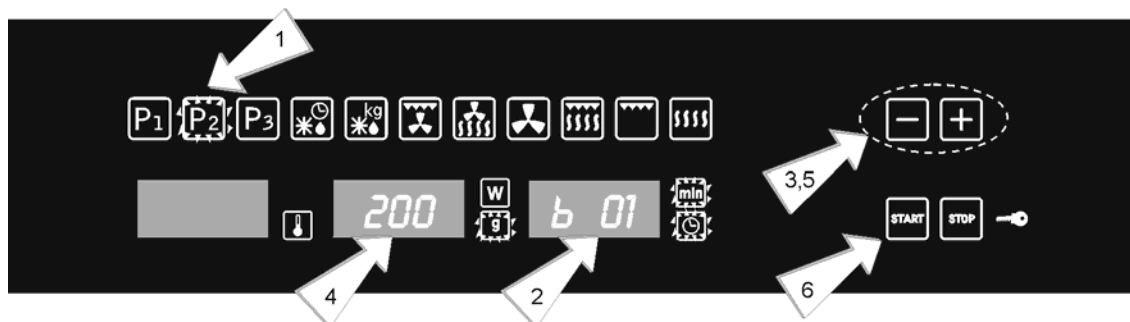
chauffer que ceux à température ambiante. Si la température de l'aliment ne vous donne pas satisfaction, sélectionnez un poids moindre ou plus important la prochaine fois que vous réchauffez l'aliment. Après avoir réchauffé les aliments, mélangez-les, puis laissez-les reposer un peu afin d'uniformiser leur température.

**Attention!** Le récipient peut être très chaud à la fin du fonctionnement. La plupart des récipients ne sont pas chauffés par les micro-ondes, mais ils peuvent l'être par transmission de la chaleur des aliments.

## Fonctions spéciales

### Fonction Spéciale P2: Cuisiner

Utilisez cette fonction pour cuisiner des aliments frais.



1. Appuyez sur la touche de fonction **Spécial 2**. La touche de fonction s'allume.
2. Appuyez sur la touche **Sélection de type d'aliment** pour modifier le type d'aliment sélectionné. Les témoins correspondants s'allument.
3. Appuyez sur '-' et '+' pour sélectionner le temps voulu, par exemple 'b 01' (voir tableau ci-après).
4. Appuyez sur **Sélection de poids** pour sélectionner le poids de l'aliment. Le témoin s'allume.
5. Appuyez sur les touches '-' et '+' pour sélectionner le poids correspondant.
6. Appuyez sur **Start**. Le four commence à fonctionner.

Le tableau suivant présente les programmes de la Fonction Spéciale P3, en indiquant les temps de fonctionnement et de repos (de façon à ce que l'aliment soit uniformément chauffé) en fonction du poids.

Programme	Aliment	Poids (g)	Temps (m)	Recommandations
b 01	Pommes de terre	200 – 1000	4 – 17	Remuer 1–2 fois, couvrir
b 02	Légumes	200 – 500	4 – 15	Remuer 1–2 fois, couvrir
b 03	Riz	200 – 1000	13 – 20	2 volumes d'eau pour 1 volume de riz
b 04	Poisson	200 – 1000	4 – 13	Couvrir

#### Observations importantes :

- Vous devez toujours utiliser des récipients adaptés au micro-ondes et un couvercle pour éviter la perte des liquides.
- Remuez ou retournez les aliments plusieurs fois pendant qu'ils chauffent, en particulier quand le four émet un signal sonore et que l'écran affiche l'indication clignotante suivante : **turn**.
- **Attention!** Le récipient peut être très chaud à la fin du fonctionnement. La plupart des récipients ne sont pas chauffés par les micro-ondes, mais ils peuvent l'être par transmission de la chaleur des aliments.

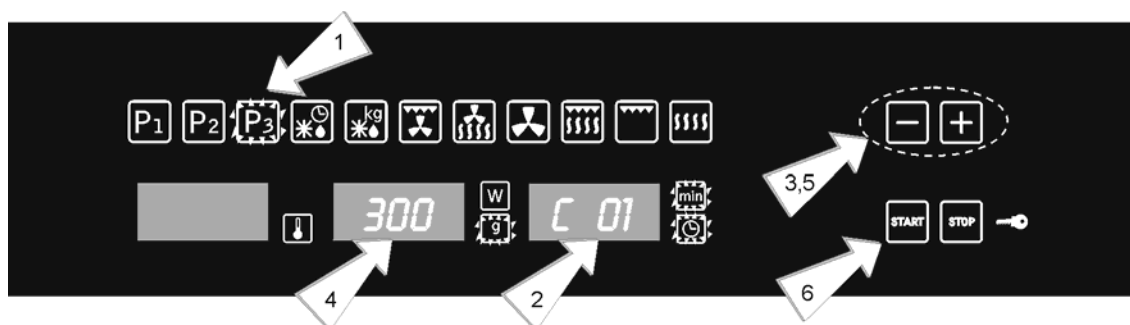
#### Instructions de préparation :

- Morceaux de poisson – Ajoutez 1 à 3 cuillères à soupe d'eau ou du jus de citron.
- Riz – Ajoutez un volume d'eau équivalent au double de celui du riz.
- Pommes de terre non pelées – Choisissez des pommes de terre de taille égale. Lavez-les et percez-en la peau plusieurs fois. Ajoutez 1 à 3 cuillères à soupe d'eau.
- Pommes de terre pelées et légumes frais – Coupez en morceaux de la même taille. Ajoutez 1 cuillère à soupe d'eau pour 100 g de légumes et salez à votre goût

## Fonctions spéciales

### Fonction Spéciale P3: Décongeler et gratiner

Utilisez cette fonction pour décongeler et gratiner différents types d'aliments.



1. Appuyez sur la touche de fonction **Spécial 3**. La touche de fonction s'allume.
2. Appuyez sur la touche **Sélection de type d'aliment** pour modifier le type d'aliment sélectionné. Les témoins correspondants s'allument.
3. Appuyez sur '-' et '+' pour sélectionner le temps voulu, par exemple 'C 01' (voir tableau ci-après).
4. Appuyez sur la touche **Sélection de poids** pour sélectionner le poids de l'aliment. Le témoin s'allume.
5. Appuyez sur les touches '-' et '+' pour sélectionner le poids correspondant.
6. Appuyez sur **Start**. Le four commence à fonctionner.

Le tableau suivant présente les programmes de la Fonction Spéciale P3, en indiquant les temps de fonctionnement (de façon à ce que l'aliment soit uniformément réchauffé) en fonction du poids.

Programme	Aliment	Poids (g)	Temps (m)	Recommandations
C 01	Pizza	300 – 550	3-9	Préchauffer le plat de la pizza
C 02	Plats préconfectionnés	400 – 1000	8 – 14	Remuer 2 fois, couvrir
C 03	Dérivés de pomme de terre	200 – 450	10 – 12	Remuer 1 fois

#### Observations importantes:

- Vous devez toujours utiliser des récipients adaptés au micro-ondes et un couvercle pour éviter la perte des liquides.
- Remuez les aliments quand le four émet un signal sonore et que l'écran affiche l'indication clignotante suivante : **turn**.

**Attention!** Le récipient peut être très chaud à la fin du fonctionnement. La plupart des récipients ne sont pas chauffés par les micro-ondes, mais ils peuvent l'être par transmission de la chaleur des aliments

#### Instructions de préparation :

- Pizzas congelées – Choisissez des pizzas congelées précuites et des pizzas-baguette.
- Aliments préconfectionnés ultracongelés – Choisir lasagnes, cannelloni, soufflé de crevettes, tous congelés. Toujours couvrir.
- Dérivés de la pomme de terre, congelés – Les frites, les croquettes de pomme de terre et les sautées doivent être adaptées à la préparation au four micro-ondes.

## Pendant le fonctionnement...

### Interruption d'une cuisson

Vous pouvez interrompre le fonctionnement du four à tout instant en appuyant une fois sur la touche **Start/Stop** ou en ouvrant la porte du four.

Dans ces deux cas :

- L'émission de micro-ondes cesse immédiatement.
- Le gril est désactivé mais garde une température très élevée. Danger de brûlure !
- Le temporisateur s'arrête et l'**écran** affiche le temps de fonctionnement restant.

Vous pouvez alors :

1. remuer ou retourner les aliments, pour obtenir une cuisson uniforme ;
2. modifier les paramètres de la cuisson ;
3. annuler la cuisson, en appuyant sur la touche **Start/Stop**.

Pour reprendre la cuisson, fermez la porte et appuyez sur la touche **Start/Stop**.

### Modification des paramètres

Vous pouvez modifier les paramètres de fonctionnement (temps, poids, puissance) pendant le fonctionnement du four, ou quand la cuisson est interrompue, en procédant de la manière suivante :

1. Pour modifier le temps de fonctionnement, tournez le **bouton rotatif** dans l'un ou l'autre sens. Le nouveau temps défini est immédiatement pris en compte.
2. Pour modifier la puissance, appuyez sur la touche **Sélection de poids/puissance**. Le témoin respectif clignote. Modifiez le paramètre en tournant le **bouton rotatif** et validez en appuyant de nouveau sur **Sélection de poids/puissance**.

### Annuler une cuisson

Si vous souhaitez annuler le processus de cuisson, appuyez sur **Start/Stop** pendant 3 secondes.

Un signal sonore est alors émis et l'**écran** affiche l'heure.

### Fin d'une cuisson

À la fin du processus de cuisson, 3 signaux sonores sont émis et l'écran affiche « **End** ».

Les signaux sonores sont répétés toutes les 30 secondes jusqu'à ce que la porte soit ouverte ou que vous appuyez sur la touche **Start/Stop**.

## Décongélation

Le tableau ci-dessous présente, d'une manière générale, les différents temps pour la décongélation et pour le repos (de façon à ce que l'aliment soit uniformément réchauffé) en

fonction du type et du poids des aliments, et aussi les respectives recommandations

Aliment	Poids (g)	Temps de décongélation (m)	Temps de repos (m)	Observation
Morceaux de viande, porc, veau, bœuf	100	2-3	5-10	Retournez 1 fois
	200	4-5	5-10	Retournez 1 fois
	500	10-12	10-15	Retournez 2 fois
	1000	21-23	20-30	Retournez 2 fois
	1500	32-34	20-30	Retournez 2 fois
	2000	43-45	25-35	Retournez 3 fois
Viande à l'étouffée	500	8-10	10-15	Retournez 2 fois
	1000	17-19	20-30	Retournez 3 fois
Viande hachée	100	2-4	10-15	Retournez 1 fois
	500	10-14	20-30	Retournez 2 fois
Saucisse	200	4-6	10-15	Retournez 1 fois
	500	9-12	15-20	Retournez 2 fois
Volailles, morceaux	250	5-6	5-10	Retournez 1 fois
Poulet	1000	20-24	20-30	Retournez 2 fois
	2500	38-42	25-35	Retournez 3 fois
Filets de poisson	200	4-5	5-10	Retournez 1 fois
Truite	250	5-6	5-10	Retournez 1 fois
Crevettes	100	2-3	5-10	Retournez 1 fois
	500	8-11	15-20	Retournez 2 fois
Fruit	200	4-5	5-10	Retournez 1 fois
	300	8-9	5-10	Retournez 1 fois
	500	11-14	10-20	Retournez 2 fois
Pain	200	4-5	5-10	Retournez 1 fois
	500	10-12	10-15	Retournez 1 fois
	800	15-17	10-20	Retournez 2 fois
Beurre	250	8-10	10-15	
Tomme	250	6-8	10-15	
Crème fraîche	250	7-8	10-15	

## Indications générales pour la décongélation

1. Pour décongeler, utilisez uniquement de la vaisselle adaptée au micro-ondes (porcelaine, verre, plastique approprié).
2. La fonction Décongélation en fonction du poids et les tableaux correspondants concernent les aliments crus.
3. Le temps de décongélation dépend de la quantité et de la hauteur de l'aliment. Quand vous congelez des aliments, pensez déjà à leur décongélation. Distribuez l'aliment en morceaux de hauteur égale à celle du récipient.
4. Distribuez le mieux possible l'aliment à l'intérieur du four. Les parties les plus grosses du poisson ou des cuisses de poulet doivent être tournées vers l'extérieur. Vous pouvez protéger les parties les plus délicates avec une feuille d'aluminium. **Important** : la feuille d'aluminium ne doit pas entrer en contact avec les parois de la cavité, car elle peut provoquer un arc électrique.
5. Les morceaux les plus denses doivent être retournés plusieurs fois.
6. Distribuez l'aliment congelé de la façon la plus uniforme possible, les parties les plus étroites et fines décongelant plus rapidement que les parties grosses et hautes.
7. Les aliments riches en graisse comme le beurre et la crème fraîche ne doivent pas être complètement décongelés. S'ils sont à température ambiante, ils seront prêts à être servis en peu de temps. La crème congelée doit être remuée avant son utilisation.
8. Mettez les volailles dans un plat creux pour que le jus de la viande s'écoule plus facilement.
9. Le pain doit être enveloppé dans une serviette de table pour ne pas trop sécher.
10. Retournez les aliments dès que le four émet un signal sonore et que clignote sur l'écran l'indication suivante : `turn`.
11. Retirez l'emballage de l'aliment congelé sans oublier d'enlever les agrafes, le cas échéant. Pour les récipients destinés à conserver les aliments dans le congélateur et que vous pouvez également utiliser dans le four, retirez seulement le couvercle. Dans les autres cas, mettez les aliments dans des récipients adaptés au micro-ondes.
12. Vous devez enlever et jeter le liquide résultant de la décongélation, principalement des volailles. Il ne doit en aucun cas entrer en contact avec les autres aliments.
13. Remarquez bien qu'un temps de repos est nécessaire, dans la fonction Décongélation, jusqu'à ce que l'aliment soit complètement décongelé.



## Cuisiner aux micro-ondes

**Attention ! Lisez attentivement le chapitre « Indications de sécurité » avant de cuisiner avec votre micro-ondes.**

Quand vous cuisinez avec le micro-ondes, suivez les recommandations suivantes :

- Avant de chauffer ou de cuisiner des aliments ayant une **peau** ou une enveloppe (saucisses, pommes de terre, tomates, pommes), **percez-les** avec une fourchette pour qu'ils n'éclatent pas à la cuisson. Coupez l'aliment avant de le préparer.
- Vérifiez que votre récipient est adapté aux micro-ondes avant de l'utiliser (voir chapitre : « Quel type de vaisselle utiliser ? »).
- Certains aliments contiennent peu d'eau et son évaporation rapide dans le four peut faire que ce dernier travaille à vide. L'aliment peut alors carboniser (par exemple en **décongelant du pain** ou en faisant des **pop-corns**). Le four et la vaisselle peuvent être endommagés. Le mieux est de surveiller la cuisson et d'éviter tout dépassement du temps nécessaire.
- Il n'est pas possible de chauffer une grande quantité d'huile (**frire**) dans le micro-ondes.
- Retirez les emballages des **plats préconfectionnés** car ils ne sont pas toujours résistants à la chaleur. Suivez les instructions données par le fabricant
- **Si vous mettez des récipients différents**, par exemple des tasses, disposez-les uniformément sur le plateau rotatif.
- Ne fermez pas les sacs plastique avec des pinces en métal. Choisissez-les en plastique. Percez le sac en plusieurs endroits pour que la vapeur puisse s'échapper.
- Assurez-vous que les aliments que vous chauffez ou que vous cuisinez atteignent une **température de 70°C**.
- Pendant la cuisson, il est possible que de la **vapeur d'eau** se condense sur la vitre de la porte et que des gouttes s'écoulent. C'est une situation normale, surtout quand la température ambiante est basse. La sécurité du four n'est pas en cause. Après l'utilisation, essuyez l'eau de condensation.

- Pour chauffer des liquides, utilisez des **récipients avec une grande ouverture**, pour mieux évacuer la vapeur.

Préparez les aliments en suivant les indications et restez vigilant avec les temps de cuisson et les niveaux de puissance qui sont indiqués dans les tableaux.

Les chiffres sont donnés à titre d'indication. Ils peuvent changer en fonction de l'état initial, de la température, de l'humidité et du type d'aliment. Nous vous conseillons d'ajuster les temps et les niveaux de puissance à chaque situation. Selon l'aliment, il faudra allonger ou raccourcir le temps de cuisson, ou bien monter ou baisser le niveau de puissance.

### Cuisiner avec micro-ondes...

1. Plus grande est la quantité des aliments, plus longue est la durée de la cuisson. Remarquez bien :
  - Double quantité □ double du temps
  - Moitié de la quantité □ moitié du temps
2. Plus basse est la température, plus long est le temps de cuisson.
3. Les aliments liquides se réchauffent plus rapidement.
4. Une bonne distribution des aliments sur le plateau rotatif facilite une cuisson uniforme. Si vous chauffez en même temps des aliments différents, placez ceux qui sont moins denses au centre du plateau et les plus denses vers l'extérieur du plateau.
5. La porte du four peut être ouverte à tout moment. Le four s'éteint alors automatiquement. Pour le remettre en fonctionnement, fermez la porte et appuyez sur la touche **START**.
6. Quand ils sont couverts, les aliments cuisent plus rapidement et leurs qualités sont mieux préservées. Les micro-ondes doivent pouvoir traverser le couvercle qui doit avoir de petits orifices pour laisser passer la vapeur d'eau.

## Cuisiner aux micro-ondes

### Tableaux et suggestions – Cuisiner les légumes

Aliment	Quantité (g)	Addition de liquides	Puissance (Watt)	Temps (m)	Temps de repos (m)	Indications
Choux-fleur	500	100 ml	800	9-11	2-3	Couper en rondelles. Couvrir
Brocolis	300	50 ml	800	6-8	2-3	
Champignons	250	25 ml	800	6-8	2-3	
Petits pois et carottes,	300	100 ml	800	7-9	2-3	Couper en morceaux ou en rondelles. Couvrir
Carottes congelées	250	25 ml	800	8-10	2-3	
Pommes de terre	250	25 ml	800	5-7	2-3	Peler, couper en morceau égaux. Couvrir
Piment	250	25 ml	800	5-7	2-3	Couper en morceaux ou en rondelles. Couvrir
Poireau	250	50 ml	800	5-7	2-3	
Choux de Bruxelles congelés	300	50 ml	800	6-8	2-3	Couvrir
Chou	250	25 ml	800	8-10	2-3	Couvrir

### Tableaux et suggestions – Cuisiner le poisson

Aliment	Quantité (g)	Puissance (Watt)	Temps (m)	Temps de repos (m)	Indications
Filets de poisson	500	600	10-12	3	Couvrir. Retourner quand la moitié du temps est écoulée.
Poisson entier	800	800 400	2-3 7-9	2-3	Couvrir. Retourner quand la moitié du temps est écoulée. Éventuellement, couvrir les extrémités fines du poisson.

## Cuisiner au gril

Pour obtenir de bons résultats avec le gril, utilisez la grille fournie avec le four.

**Positionnez la grille de façon à ce qu'elle n'entre pas en contact avec les surfaces métalliques de la cavité, ce qui provoquerait un arc électrique et pourrait détériorer le four.**

### INDICATIONS IMPORTANTES :

1. Lors de la première utilisation du gril, un peu de fumée odorante peut se dégager. Elle résulte de l'emploi d'huiles pendant le processus de fabrication.
2. La vitre de la porte atteint des températures très élevées quand le gril est utilisé. **Ne laissez pas les enfants s'approcher.**
3. Nous vous conseillons de porter des gants de cuisine car la grille et les parois de la cavité atteignent des températures très élevées.
4. Le thermostat de sécurité fait que les résistances s'éteignent temporairement lors d'une utilisation prolongée du gril.
5. Important ! Vous devez vérifier que les récipients que vous utilisez quand vous cuisinez ou faites griller des aliments sont bien adaptés au micro-ondes. Voir le chapitre sur le type de vaisselle !
6. Quand vous utilisez le gril, des éclaboussures de graisse peuvent atteindre la résistance et être brûlées. C'est une situation normale qui ne représente aucun problème de fonctionnement.
7. Nettoyez l'intérieur et les accessoires après chaque cuisson, pour que les saletés ne s'incruster pas.

## Tableaux et suggestions – Gril sans micro-ondes

Aliment	Quantité (g)	Temps (m)	Indications
<b>Poisson</b>			
Dorade	800	18-24	Beurrez légèrement. Quand la moitié du temps est écoulée, retournez et ajoutez les condiments.
Sardine/ rascasse rouge	6-8 unités	15-20	
<b>Viande</b>			
Saucisse	6-8 unités	22-26	Percez et retournez quand la moitié du temps est écoulée.
Hamburger congelé	3 unités	18-20	Retourner 2 ou 3 fois.
Entrecôte (environ 3 cm d'épaisseur)	400	25-30	Saucez et retournez quand la moitié du temps est écoulée.
<b>Autres</b>			
Toasts	4 unités	1½-3	Surveillez les toasts.
Gratiner des sandwichs	2 unités	5-10	Surveillez le gratin

Préchauffez le grill pendant 2 minutes. Sauf indication contraire, utilisez la grille. Placez la grille sur un récipient dans lequel l'eau et la graisse puissent couler.

Les temps sont mentionnés à titre d'indication car ils peuvent varier en fonction de la composition des aliments, de leur quantité et de la cuisson demandée. Le poisson et la viande gagnent un goût délicieux si, avant de les griller, vous les badigeonnez d'huile végétale, épices et herbes

aromatiques, et si vous les laissez mariner quelques heures. Ne salez qu'après la grillade.

Les saucisses n'éclatent pas si vous les percez préalablement avec une fourchette.

Au milieu du temps de fonctionnement, contrôlez la cuisson, remuez ou retournez si nécessaire.

Le grill est spécialement adapté pour la cuisson de la viande en morceaux et du poisson en filets. Les morceaux fins de viande peuvent être retournés une seule fois, les plus gros plusieurs fois.

## Cuisiner au gril

### Tableaux et suggestions – Micro-ondes + Gril

La fonction Micro-ondes avec Gril est idéale pour cuisiner rapidement et dorer en même temps les aliments. Vous pouvez également les gratiner.

Les micro-ondes et le gril fonctionnent simultanément. Les micro-ondes cuisent et le gril gratine.

Plat	Quantité (g)	Vaisselle	Puissance (Watt)	Temps (m)	Temps de repos (m)
Pâtes gratinées	500	Récipient bas	400	12-17	3-5
Pommes de terres gratinées	800	Récipient bas	600	20-22	3-5
Lasagne	environ 800	Récipient bas	600	15-20	3-5
Gratin de tomme	environ 500	Récipient bas	400	18-20	3-5
2 cuisses de poulet, frais (sur la grille)	200 chaque	Récipient bas	400	10-15	3-5
Poulet	environ 1000	Récipient bas et large	400	35-40	3-5
Soupe à l'oignon gratinée	2 tasses de 200	Bol de soupe	400	2-4	3-5

Avant d'utiliser de la vaisselle et des récipients dans le micro-ondes, vérifiez qu'ils y sont bien adaptés. Utilisez seulement de la vaisselle adaptée aux micro-ondes.

La vaisselle utilisée pour la fonction combinée doit être adaptée aux micro-ondes et au gril. Voir le chapitre sur le type de vaisselle !

Remarquez que les valeurs sont mentionnées à titre indicatif et qu'elles peuvent varier en fonction du temps initial, de la température, de l'humidité et du type d'aliment.

Si l'aliment n'est pas assez doré, mettez-le 5 ou 10 minutes de plus en fonction Gril.

Faites attention aux temps de repos et retournez les morceaux de volaille.

Sauf indications contraires, utilisez le plateau rotatif pour cuisiner.

Les valeurs indiquées dans les tableaux sont valables pour une cavité du four à froid (il n'est nécessaire de préchauffer).

## Tableaux et suggestions – Préparation de viande et gâteaux

## Micro-ondes / Air chaud

Aliment	Quantité (g)	Puissance (Watt)	Température	Temps (mn)	Temps de repos (mn)	Indications
Rôti	1000-1500	400	200	30-40	20	Récipient sans couvercle, tourner 1x
Filet de porc Côtelette ou os Rôti de porc	800-1000	200	180-190	50-60	20	Récipient sans couvercle, tourner 1x
Poulet entier	1000/1200	400	200	30-40	10	Récipient sans couvercle, bréchet vers le bas, tourner 1x
Poulet en morceaux	500-1000	400	200	25-35	10	Récipient sans couvercle, Placer les morceaux la peau en bas. Tourner 1x.
Rôti de veau	1500/2000	200	180	60-65	20	Récipient avec couvercle, tourner 1-2x, puis continuez la cuisson sans couvercle
Rôti de bœuf	1500-1800	200	200	80-90	20	Récipient avec couvercle, tourner 1-2x

## Micro-ondes / Cuire

Aliment	Puissance (Watt)	Température	Temps (mn)	Temps de repos (mn)	Indications
Gâteau au chocolat/cerise	200	200	30	5-10	Plateau rotatif, petit trépied, moule de Ø 28 cm
Cheesecake aux fruits	400	180	40-45	5-10	Plateau rotatif, petit trépied, moule de Ø 28 cm
Tarte aux pommes	200	185	40-45	5-10	Plateau rotatif, petit trépied, moule de Ø 28 cm
Cheesecake su streusel	400	180	40-50	5-10	Plateau rotatif, petit trépied, moule de Ø 28 cm
Gâteau aux noix	200	170	30-35	5-10	Plateau rotatif, Moule creux

## Rôtir et cuire

### Conseils pour la cuisson

Retournez les pièces de viande à la moitié du temps de cuisson. Quand le rôti est cuit, laissez-le reposer 20 minutes dans le four éteint et fermé. Le jus de la viande sera ainsi mieux réparti. La température et le temps de cuisson dépendent du type et de la quantité d'aliment.

S'il n'y a pas d'indication du poids exact du rôti dans le tableau, choisissez le poids immédiatement inférieur et prolongez le temps.

### Conseils pour la vaisselle

Vérifiez que la vaisselle entre bien à l'intérieur du four.

Les récipients en verre, quand ils sont chauds, doivent être posés sur un chiffon de cuisine sec. Au contact d'une surface froide ou mouillée, le verre pourrait se fendiller et éclater. Utilisez un gant de cuisine pour retirer les plats du four.

## Tableaux et suggestions – Cuire / Air chaud

Aliment	Réceptacle	Niveau	Température	Temp (mn)
Gâteau aux noix	Moule creux	Plateau rotatif	160	50-60
Tarte aux fruits	Moule de Ø 28 cm	Plateau rotatif, petit trépied	160	55-60
Gâteau anglais	Moule creux	Plateau rotatif	160	55-65
Tarte salée	Moule rond en verre	Plateau rotatif, petit trépied	190-200	40-60
Gâteau simple	Moule de Ø 26 cm	Plateau rotatif, petit trépied	160	30-40
Bûche	Moule à gâteau en verre	1	200	12-15
Gâteau aux cerises	Moule à gâteau en verre	1	180-190	40-50

**Conseils pour les moules à gâteaux**

Les moules les plus fréquents sont les moules noirs en métal. Si vous utilisez les micro-ondes, servez-vous de moules à gâteau en verre, en céramique ou en plastique, résistant à des températures de 250°C. Avec ce type de moules, les gâteaux sont moins dorés.

**Conseils pour cuisiner les gâteaux**

La température de cuisson des gâteaux dépend de la qualité et de la quantité de pâte. Essayez une première fois avec une température plutôt en dessous, ce qui permet d'obtenir un doré plus uniforme. La fois suivante, si nécessaire, choisissez une température plus forte. Placez toujours le moule au centre du plateau ou sur le plateau rotatif.

**Suggestions pour une bonne cuisson****Comment vérifier que le gâteau est cuit :**

Enfoncez un couteau fin sur le dessus du gâteau. Si la pâte ne colle pas au couteau, le gâteau est cuit.

**Le gâteau est très foncé :**

La prochaine fois, sélectionnez une température plus basse et laissez cuire le gâteau plus longtemps.

**Le gâteau est très sec :**

Faites de petits orifices, avec une petite fourchette, dans le gâteau déjà cuit, puis arrosez avec du jus de fruit ou une boisson alcoolique. La prochaine fois, montez la température de près de 10°C et réduisez le temps de cuisson.

**Le gâteau ne veut pas sortir du moule :**

Laissez refroidir le gâteau 5 à 10 minutes. Si la situation perdure, passez la lame d'un couteau tout autour du gâteau pour le dégager. La prochaine fois, beurrez mieux le moule.

**Conseils pour économiser l'énergie**

Quand vous faites plus de 1 gâteau, il est préférable de les mettre au four les uns après les autres. Encore chaud, le four cuira le deuxième gâteau plus rapidement. Utilisez de préférence des moules foncés, peints ou émaillés en noir, car ils absorbent mieux la chaleur.

Dans le cas de cuissons qui demandent plus de temps, vous pouvez éteindre le four 10 minutes avant la fin pour profiter de la chaleur résiduelle.



## Quel type de vaisselle pouvez-vous utiliser?

### Fonction Micro-ondes

Prenez garde que les micro-ondes sont réfléchies par les surfaces métalliques. Le verre, la porcelaine, la terre cuite, le plastique et le papier laissent passer les micro-ondes.

**Les récipients ou la vaisselle en métal, ou ayant des parties ou des décorations métalliques, ne doivent donc pas être utilisés dans le micro-ondes.** Le verre et la terre cuite avec des **décorations ou des parties métalliques** (comme le cristal de plomb) ne doivent pas être utilisés.

L'**idéal** pour cuisiner au four micro-ondes est d'utiliser le verre, la porcelaine ou la terre cuite réfractaires, et le plastique résistant à la chaleur. Le verre et la porcelaine très fins et fragiles doivent être utilisés, peu de temps, pour décongeler ou chauffer des aliments déjà confectionnés.

La vaisselle peut être très chaude car les aliments chauds lui transmettent leur chaleur. Vous devez donc toujours utiliser un **gant de cuisine !**

### Testez la vaisselle

Placez la vaisselle dans le four. Si au bout de 20 secondes à la puissance maximum elle ressort froide ou tiède, alors vous pourrez l'utiliser. Elle n'est pas adaptée si elle a beaucoup chauffé ou provoqué un arc électrique.

### Fonction Gril

En fonction Gril, la vaisselle doit résister à des températures de 300°C. N'utilisez pas de vaisselle en plastique.

### Fonction Micro-ondes + Gril

En fonction Micro-ondes + Gril, la vaisselle doit être adaptée autant aux micro-ondes qu'au gril.

### Récipients et papier aluminium

Vous pouvez utiliser des récipients en aluminium ou du papier aluminium dans le four, si vous suivez les consignes suivantes:

- Suivez les recommandations du fabricant figurant sur l'emballage.
- Ces récipients en aluminium ne doivent pas avoir une hauteur supérieure à 3 cm ni entrer en contact avec les parois de la cavité (**distance minimum de 3 cm**). Le couvercle en aluminium doit être retiré.
- Mettez le récipient en aluminium directement sur le plateau rotatif. Si vous utilisez la grille, placez le récipient sur un plateau en porcelaine. Ne mettez jamais le récipient directement sur la grille !
- Le temps de cuisson est plus long car les micro-ondes entrent dans les aliments seulement par le dessus. Dans le doute, n'utilisez que de la vaisselle adaptée aux micro-ondes.
- Le papier aluminium peut être utilisé pour réfléchir les micro-ondes pendant la décongélation. Les aliments délicats, tels la volaille ou la viande hachée, peuvent être protégés d'un excès de chaleur en recouvrant les extrémités.
- **Important** : le papier aluminium ne peut entrer en contact avec les parois de la cavité, cela provoquerait un arc électrique.

### Couvercles

Nous vous recommandons d'utiliser des couvercles en verre, en plastique, ou une pellicule adhérente, car ainsi :

1. Vous empêchez une évaporation excessive (principalement pour les cuissons très longues) ;
2. La cuisson est plus rapide ;
3. Les aliments cuits ne sont pas secs ;
4. Le goût est mieux préservé.

Le couvercle doit être percé d'orifices pour éviter toute formation de pression. Les sacs en plastique doivent également avoir des ouvertures. Les biberons, les petits pots pour les bébés et tous les récipients équivalents doivent être chauffés sans couvercle, sinon ils pourraient éclater.

## Quel type de vaisselle pouvez-vous utiliser?

### Tableau – Vaisselle

Le tableau suivant vous indique de manière générale quel type de vaisselle est adapté à chaque situation.

Mode de fonctionnement Type vaisselle	Micro-ondes		Gril	Micro-ondes + Gril
	Décongeler / réchauffer	Cuisiner		
<b>Verre et porcelaine 1)</b> Vaisselle non résistante au feu, peut être lavée au lave-vaisselle	oui	oui	non	non
<b>Céramique vitrée</b> Verre et porcelaine résistant au feu	oui	oui	oui	oui
<b>Céramique, vaisselle en grès 2)</b> Avec ou sans verre, sans décorations métalliques	oui	oui	non	non
<b>Vaisselle en terre cuite 2)</b> Avec du verre Sans verre	oui non	oui non	non non	non non
<b>Vaisselle en plastique 2)</b> Résistant à une chaleur de 100°C Résistant à une chaleur de 250°C	oui oui	non oui	non non	non non
<b>Films plastique 3)</b> Film plastique pour aliments Cellophane	non oui	non oui	non non	non non
<b>Papier, carton, parchemin 4)</b>	oui	non	non	non
<b>Métal</b> Papier aluminium Emballages en aluminium 5) Accessoires (grille)	oui non non	non oui non	oui oui oui	non oui oui

1. Sans rebord doré ou argenté et sans cristal de plomb.

2. Suivez les indications du fabricant !

3. Ne pas utiliser des agrafes en métal pour fermer les sacs. Perforez les sacs. Utilisez les films plastique uniquement pour recouvrir.

4. N'utilisez pas des assiettes en papier ou carton.

5. Utilisez uniquement des emballages en aluminium peu profonds et sans couvercle. L'aluminium ne doit pas entrer en contact avec les parois de la cavité.

## Nettoyage et entretien du four

Le nettoyage est l'unique entretien normalement nécessaire.

**Attention !** Le four micro-ondes doit être nettoyé régulièrement, les éclaboussures et petites particules doivent être enlevées. Si vous ne le nettoyez pas régulièrement, la surface du four peut se détériorer, **la vie utile du four sera réduite et une situation dangereuse peut éventuellement apparaître.**

**Attention !** Le nettoyage doit être effectué quand le four est débranché de l'alimentation électrique. Retirez la prise du mur ou débranchez le circuit d'alimentation du four.

**N'utilisez pas de produits de nettoyage agressifs ou abrasifs, ni frottoirs qui peuvent rayer les parois, ni objets pointus.**

**N'utilisez pas d'appareils de nettoyage à haute pression ou qui projettent de la vapeur.**

### Surface avant

Un chiffon humide suffit pour nettoyer le four. S'il est très sale, ajoutez quelques gouttes de produit vaisselle dans l'eau pour humidifier le chiffon. En suivant, essuyez tout le four avec un chiffon sec.

**Pour les fours dont le devant est en aluminium,** utilisez un produit doux pour les vitres et un chiffon doux ne laissant pas de fibres. Nettoyez horizontalement sans exercer de pression sur la surface.

Retirez immédiatement les taches de calcaire, graisse, amidon, blanc d'œufs. Elles peuvent provoquer de la corrosion.

Évitez que de l'eau entre dans le four.

### Intérieur du four

Après chaque utilisation, nettoyez les parois intérieures avec un chiffon humide. Il est ainsi plus facile d'enlever éclaboussures et particules.

Pour les saletés les plus difficiles à enlever, utilisez un produit de nettoyage non agressif. **N'utilisez pas de sprays pour four ni d'autres produits de nettoyage agressifs ou abrasifs.**

**La porte et le devant du four doivent toujours être bien propres pour assurer un fonctionnement correct.**

Évitez que de l'eau entre dans les orifices de ventilation du micro-ondes.

Enlevez régulièrement le plateau rotatif et son support pour nettoyer la base de la cavité, en particulier quand des liquides ont débordé.

**N'allumez pas le four sans le plateau rotatif et son support.**

Si la cavité du four est très sale, placez un verre d'eau sur le plateau rotatif et faites fonctionner le four micro-ondes pendant 2 ou 3 minutes à la puissance maximum. La vapeur ainsi libérée va ramollir les saletés qui seront plus faciles à nettoyer avec un chiffon doux.

Les odeurs désagréables (comme après la cuisson d'un poisson) peuvent être facilement éliminées. Ajoutez quelques gouttes de jus de citron ou de vinaigre dans une tasse d'eau. Mettez une petite cuillère dans la tasse pour éviter une ébullition après coup. Chauffez à la puissance maximum pendant 2 à 3 minutes.

## Nettoyage et entretien du four

### Plafond du four

Quand le plafond du four est sale, le gril peut être abaissé pour en faciliter le nettoyage.

**Attendez que le gril ait refroidi avant de l'abaisser, pour éviter tout danger de brûlure.**

Procédez comme suit :

1. Faites tourner le support du gril de 90° (1).
2. Abaissez doucement le gril (2). **Ne forcez pas excessivement, vous pourriez l'endommager.**
3. Quand le plafond est nettoyé, remettez le gril (2) à sa place, puis bloquez-le avec son support en le tournant de 90°.

**Le couvercle en mica (3) situé dans le plafond doit toujours être propre.** Les particules d'aliments qui s'y accumulent peuvent endommager le four ou provoquer des étincelles.

**N'utilisez pas de produits de nettoyage abrasifs ni d'objets pointus.**

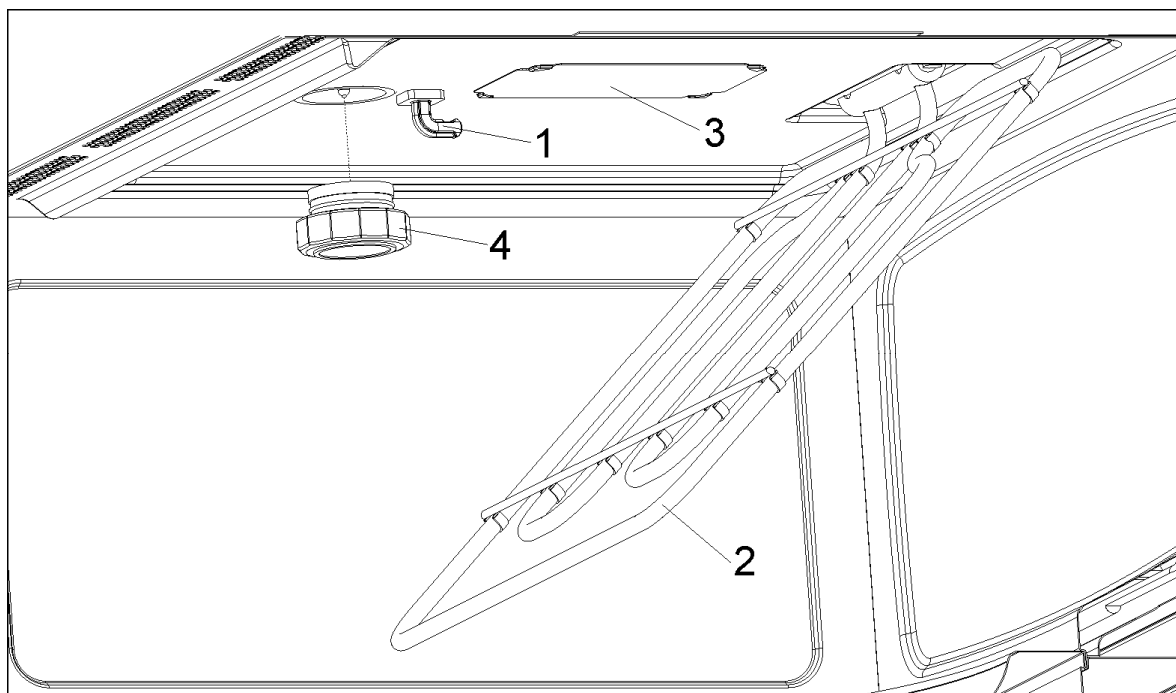
**Ne retirez pas le couvercle en mica, pour éviter tout risque.**

Le couvercle en verre de la lampe (4), situé dans le plafond du four, peut être facilement retiré pour être nettoyé. Dévissez-le et nettoyez-le avec de l'eau et un peu de produit vaisselle.

### Accessoires

Nettoyez les accessoires après chaque utilisation. S'ils sont très sales, laissez-les d'abord tremper, puis lavez-les avec une brosse et une éponge. Les accessoires peuvent être lavés au lave-vaisselle.

Assurez-vous que le plateau rotatif et son support sont toujours propres. N'allumez pas le four sans le plateau rotatif et son support.



## Que faire en cas de mauvais fonctionnement ?

**ATTENTION ! Toute réparation ne peut être effectuée que par des techniciens spécialisés. Toute réparation effectuée par des personnes non certifiées par le fabricant peut se révéler dangereuse.**

Les problèmes suivants peuvent être corrigés sans appeler l'assistance technique :

- L'écran ne s'allume pas ! Vérifiez si :
  - L'affichage de l'heure a été masquée (voir chapitre Réglages de base).
- Rien ne se passe quand on appuie sur les touches ! Vérifiez si :
  - Le blocage de sécurité est actif (voir chapitre Réglages de base).
- Le four ne fonctionne pas ! Vérifiez si :
  - La prise est correctement branchée au mur.
  - Le circuit d'alimentation du four est branché.
  - La porte est complètement fermée. Assurez-vous-en au son produit à la fermeture.
  - Il y a des corps étrangers entre la porte et le devant de la cavité.
- Pendant le fonctionnement du four, des bruits bizarres se font entendre ! Vérifiez si :
  - Des objets métalliques génèrent des arcs électriques à l'intérieur du four (voir chapitre sur le type de vaisselle).
  - La vaisselle entre en contact avec les parois du four.
  - Il y a des instruments de cuisine à l'intérieur du four.
- Les aliments ne chauffent pas ou se chauffent très lentement ! Vérifiez si :
  - Vous avez utilisé de la vaisselle en métal.
  - Vous avez sélectionné un temps de fonctionnement et une puissance appropriés.
  - Vous avez placé à l'intérieur du four une quantité d'aliments plus importante ou plus froide que d'habitude.
- **L'aliment est excessivement chaud, desséché ou brûlé !** Vérifiez que vous avez

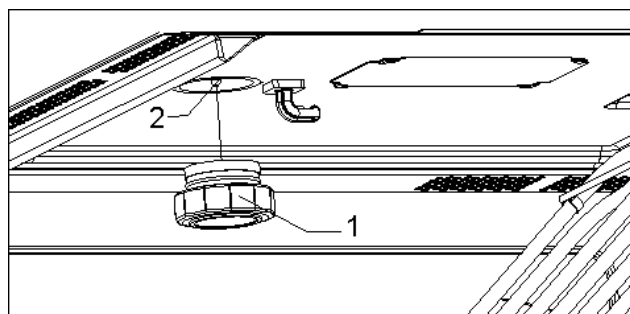
sélectionné le temps de fonctionnement et le niveau de puissance appropriés.

- **Un bruit se fait entendre à la fin d'un fonctionnement !** Ceci n'est pas un problème. Le ventilateur de réfrigération continue de fonctionner un moment. Il se débranche quand la température est suffisamment basse.
- **Le four fonctionne mais l'éclairage intérieur ne s'allume pas !** Si toutes les fonctions travaillent correctement, vous devez probablement changer la lampe. Vous pouvez continuer à utiliser l'appareil.







### Remplacement de la lampe

Pour remplacer la lampe, procédez de la façon suivante:

- Débranchez le four de l'alimentation électrique, en retirant la prise du mur ou en coupant le circuit d'alimentation du four.
- Dévissez et enlevez le couvercle en verre de la lampe (1).
- Retirez la lampe halogène (2). **Attention ! La lampe peut être très chaude.**
- Installez une nouvelle lampe 12V / 10W. **Attention ! Ne touchez pas la surface de la lampe directement avec les doigts car cela endommage la lampe.** Suivez les instructions du fabricant de la lampe.
- Revissez le couvercle en verre de la lampe (1).
- Rebranchez le four à l'alimentation électrique.



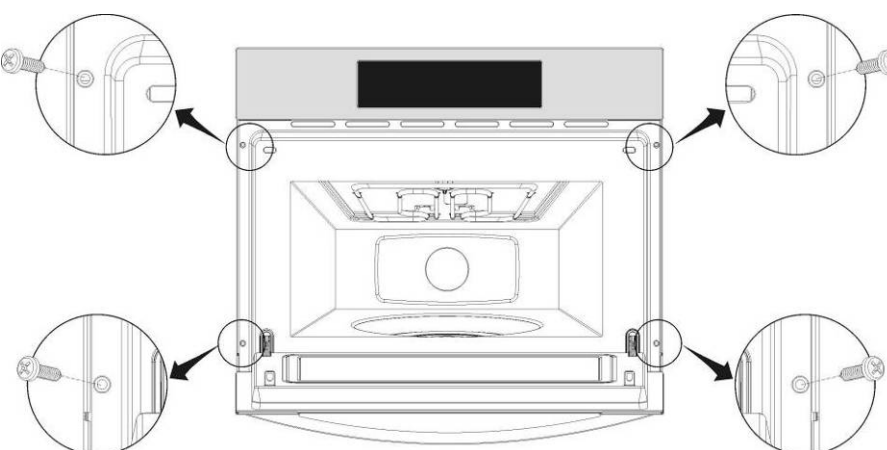
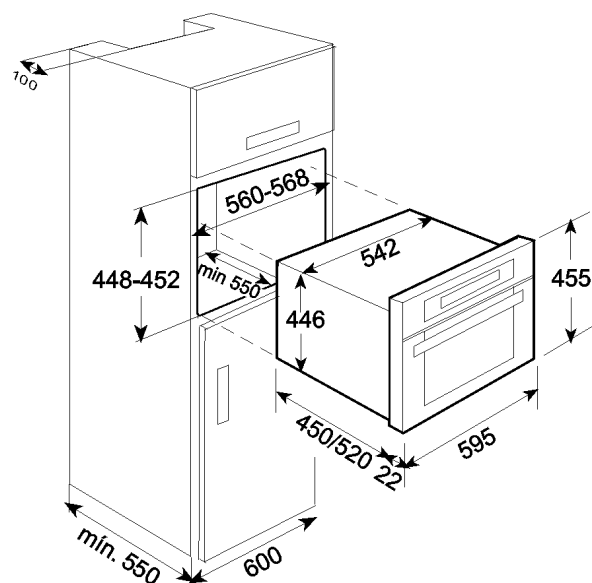
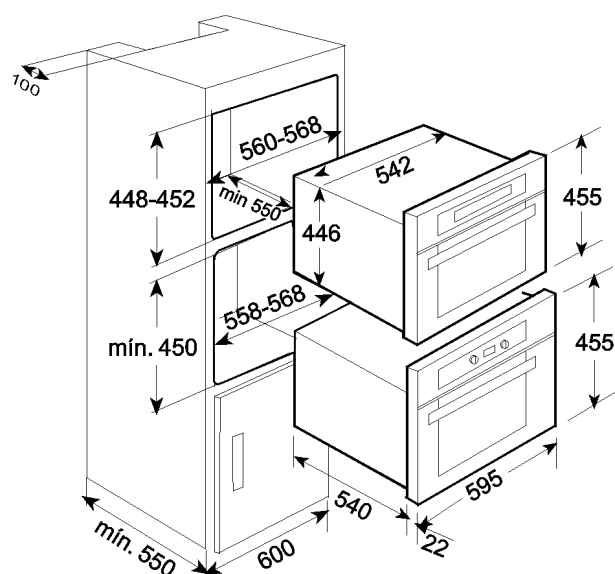
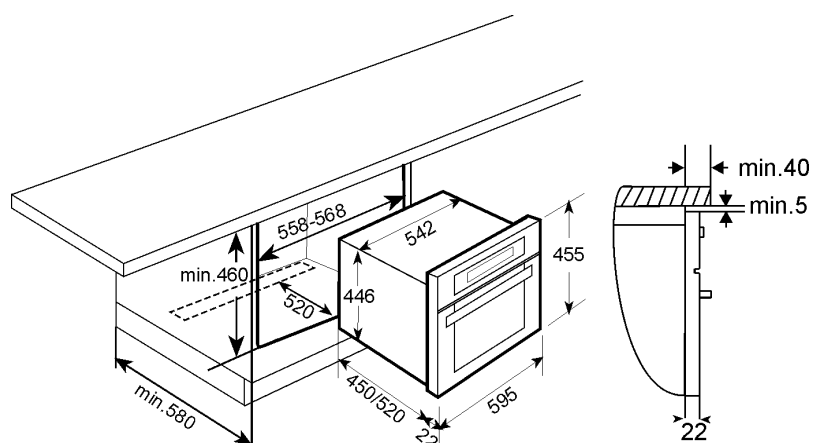
## Description des fonctions

Symbole	Fonction	Puissance Microondes	Aliments
	Micro-ondes	200	Décongeler lentement les aliments délicats ; pour décongeler et continuer de cuire à faible puissance.
		400	Cuire de la viande, du poisson et du riz. Décongeler rapidement de petites quantités et aliments pour bébés, comme par exemple les biberons.
		600	Chauffer et cuire les aliments.
		800	Cuire des légumes et pommes de terre. Cuire des gratins et des plats cuisinés. Décongeler et cuire de petites quantités.
		1000	Chauffer des liquides.
	Micro-ondes + Gril	200	Gratiner des toasts
		400	Griller volailles et viande
		600	Cuisiner tourtes et gratins
	Gril	---	Griller des aliments
	Gril + Air chaud	---	Griller viande et poisson, en morceaux fins
		---	Griller de la volaille
		---	Frites – décongeler et dorer des produits ultracongelés
	Air chaud	---	Rôtir et cuire
	Micro-ondes + Air chaud	200-600	Rôtir rapidement viande, poisson et volailles. Cuire gâteaux secs et humides

## Spécifications

- Tension AC..... (voir plaque des caractéristiques)
- Puissance requise ..... 3300 W
- Puissance du gril. .... 1500 W
- Puissance de l'air chaud..... 1500 W
- Puissance de sortie des micro-ondes..... 1000 W
- Fréquence des micro-ondes... .. 2450 MHz
- Dimensions hors-tout (Longueur×hauteur×Profondeur). .... 595 × 455 × 542 mm
- Dimensions de la cavité (L×h×P)..... 420 × 210 × 390 mm
- Capacité du four. .... 32 l

## Einbau / Dimensions pour l'installation du four



### DE

- Die Mikrowelle in die Nische einschieben und entsprechend anpassen.
- Die Tür der Mikrowelle öffnen und das Gerät mit den vier mitgelieferten Schrauben am Küchenmöbel wie im Bild dargestellt befestigen.

### FR

- Introduisez le four dans le meuble jusqu'à ce que l'avant du four butte sur le bois et alignez-le.
- Ouvrez la porte du four et fixez ce dernier aux parois latérales du meuble au moyen des 4 vis fournies, par les trous prévus à cet effet.

