

**Zahvaljujemo na povjerenju koje ste nam iskazali kupivši naš aparat.
Prilikom korištenja želimo vam puno zadovoljstva.**

Uređaj je namijenjen samo za uporabu u kućanstvu.

Hladnjak je namijenjen korištenju u domaćinstvu za pohranjivanje svježih namirnica pri temperaturi višoj od 0°C.

Prije prve uporabe.....	12
Upute za uporabu	
Naša skrb za okolinu	
Štednja električne energije	
Važna upozorenja.....	13
Odstranjivanje starog aparata	
Postavljanje i priključenje	14
Biranje prostora	
Priključenje na električnu mrežu	
Opis aparata.....	15
Podšavanje.....	16

Biranje temperature	
Uporaba	16
Pohranjivanje namirnica u hladnjaku	
Promjena smjera otvaranja vrata	17
Aparat bez poklopca	
Aparat s poklopcem	
Održavanje i čišćenje	19
Čišćenje aparata	
Isključenje aparata iz uporabe	
Otklanjanje smetnji.....	20

i Prije prve uporabe

- Prije priključenja na električnu mrežu aparat mora mirovati otprilike 2 sata. Na taj način umanjujete mogućnost nepravilnoga rada do kojega može doći zbog utjecaja transporta na rashladni sistem.
- Očistite aparat, posebnu pozornost obratite na unutrašnjost (vidite poglavlje Čišćenje i održavanje).
- Ako unutarnja oprema aparata nije na svome mjestu, rasporedite je kao što je prikazano u poglavlju Opis aparata.

Upute za uporabu

Upute za uporabu namijenjene su korisniku. Opisuju aparat, njegovu ispravnu i sigurnu uporabu. Prilagođene su različitim modelima aparata, zato su možda opisane funkcije i oprema, koje vaš aparat nema.

Naša skrb za okolinu

- Za pakiranje proizvoda koristimo ekološke materijale koji se bez opasnosti po okoliš ponovno prerađuju (recikliraju), deponiraju ili uništavaju. U tu su svrhu i ambalažni materijali odgovarajuće označeni.

- Naše su upute također tiskane na reciklažnom papiru, odnosno papiru, koji je bijeljen bez klora.
- Kada prestanete koristiti aparat, odnosno kada postane beskoristan, pazite da ne bude na teret okolišu. Predajte ga ovlaštenim skupljačima Rabljenih kućanskih aparata - vidi poglavlje Odstranjivanje starog aparata).

Štednja električne energije

- Vrata ne otvarajte bespotrebno, što je posebno važno kad je toplo ili vlažno vrijeme. Isto tako pripazite da aparat što manje otvarate, što je naročito važno kod "okomitih" zamrzivača.
- Povremeno provjeravajte da li se aparat dovoljno hladi (nesmetano kruženje zraka iza aparata).
- Okrenite gumb termostata sa višega u niži položaj, čim uporaba aparata i okolnosti to dozvoljavaju.
- Namirnice ohladite na sobnu temperaturu prije ulaganja u aparat.


- Oblogeinja i leda povećavaju potrošnju električne energije, stoga ih redovito odstranjajte, čim dostignu debljinu od 3-5 mm.
- Oštećena brtva prouzrokuje veću potrošnju energije, stroga je pravovremeno zamijenite.
 - Kondenzator na zadnjoj strani aparata uvijek mora biti čist, bez prašine ili taloga od kuhinjskog dima.

- Svako nepoštivanje uputa, opisanih u poglavljima Postavljanje i Štednja energije može prouzročiti veću potrošnju energije.

Važna upozorenja

- Djeca starija od osam godina, kao i osobe ograničenih fizičkih, motoričkih ili mentalnih sposobnosti, kao i osobe bez potrebnih iskustava i znanja, smiju koristiti uređaj samo ako su pod odgovarajućim nadzorom, ili ako su upoznate s uputama o sigurnom korištenju uređaja, te ako su svjesna opasnosti koje su povezane s uporabom uređaja. Djeci nemojte dozvoliti da se igraju uređajem. Djeca također ne smiju čistiti uređaj ili obavljati radove na održavanju uređaja bez odgovarajućeg nadzora.
- Imate li kod kuće hladnjak - zamrzivač kojega više ne koristite, a ima namješteni zapor (brava, zasun) koji se sa unutarnje strane ne može otvoriti, onesposobite zapor. Na taj ćete način spriječiti mogućnost da se djeca uguše.
- Aparat ispravno priključite na dovod električne energije (vidite poglavlje Priključenje na električnu mrežu).
- Ako su vam boja ili miris bilo koje namirnice sumnjivi, bacite namirnicu, jer može biti opasno za jesti.
- Aparat obavezno isključite iz električne mreže prije popravka (popravke obavlja isključivo stručnjak), čišćenja ili zamjene žarulje.
- Ne odleđujte aparat sa električnim napravama (sušilo za kosu i sl.) i ne odstranjajte inje, odnosno led, sa ostrim predmetima, već samo sa priloženim pomagalicama koja je odobrio proizvođač.
- U brizi za zdravi okoliš, pazite da ne oštetite zadnju stranu aparata (kondenzator ili cijevi, npr. prilikom transporta odsluženog aparata) odnosno dijelove rashladnog sistema u unutrašnjosti aparata.
- Aparat sadrži rashladno sredstvo i ulje, stoga oštećeni aparat odstranite u skladu sa ekološkim sigurnosnim zahtjevima (vidi poglavlje Naša briga za okoliš).
- Ako je priključni kabel oštećen, mora ga zamijeniti proizvođač, njegov serviser ili stručno osposobljena osoba, da ne dođe do opasnosti.
- Natpisna tablica nalazi se u unutrašnjosti ili na zadnjoj strani aparata.
- **Upozorenje! Otvori za zračenje na aparatu, odnosno ugradbenom elementu, moraju stalno biti čisti i prohodni.**
- **Upozorenje! Za odmrzavanje ne koristite mehanička pomagala ili druge metode osim onih, koje preporučuje proizvođač.**
- **Upozorenje! Prilikom postavljanja, čišćenja i uklanjanja istrošenog aparata, pazite da ne oštetite izolaciju, odnosno dijelove rashladnog sistema. Time ćete spriječiti zagađivanje okoline.**

• Upozorenje! U unutrašnjosti aparata ne koristite električne naprave, osim onih koje preporučuje proizvođač aparata za hlađenje i zamrzavanje.

 Simbol na proizvodu ili na njegovoj ambalaži označuje da se s tim proizvodom ne smije postupiti kao s otpadom iz domaćinstva. Umjesto toga treba biti uručen prikladnim sabirnim točkama za recikliranje električnih i električkih aparata. Ispravnim odvoženjem ovog proizvoda spriječit ćete potencijalne negativne posljedice na okoliš i zdravlje

Ijedi, koje bi inače mogli ugroziti neodgovarajućim rukovanjem otpada ovog proizvoda. Za detaljnije informacije o recikliranju ovog proizvoda molimo Vas da kontaktirate Vaš lokalni gradski ured, uslugu za odvoženje otpada iz domaćinstva ili trgovinu u kojoj ste kupili proizvod.

Odstranjivanje starog aparata

- Odsluženi aparat odmah odstranite iz uporabe. Ako aparat ima bravu ili zasun, odmah ih onesposobite da se djeca ne bi ugušila.
- Rashladni aparati i zamrzivači sadrže rashladno sredstvo i izolacijske sastojke koji zahtijevaju posebnu razgradnju. Stoga se prilikom odstranjivanja povežite sa nadležnom i osposobljenom komunalnom tvrtkom, odnosno savjetujte se na općinskoj upravi ili kod trgovca. Zbog opasnosti zagađivanja okoliša pazite da ne oštetite cijevi na zadnjoj strani aparata.

Postavljanje i priključenje

Biranje prostora

Aparat postavite u suhu i redovito prozračivanu prostoriju. Dozvoljena temperatura okoline za ispravan rad aparata uvjetovana je sa izvedbom (vrstom) aparata, što je navedeno na natpisnoj tablici aparata.

Ne postavljajte aparat u blizinu naprava koje isijavaju toplinu, naprimjer štednjaka, radijatora, grijača vode isl., i ne izlažite ga neposrednim sunčevim zrakama.

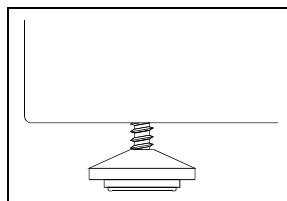
Aparat mora biti udaljen najmanje 3 cm od električnog ili plinskog štednjaka, odnosno barem 30 cm od uljne peći ili štednjaka na tvrda goriva. Kod manjih razdaljina potrebno je koristiti izolacijsku ploču.

Iza aparata razmak od zida odnosno otvor mora biti približno 200 cm², a gornji element iznad aparata mora biti podignut barem za 5 cm, što omogućuje zadovoljivo hlađenje kondenzatora.

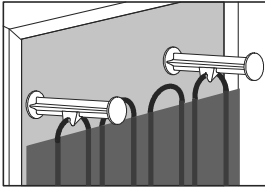
Vrsta	Temperatura okoline
SN (subnormalni)	od + 10°C do + 32°C
N (normalni)	od + 16°C do + 32°C
ST (subtropski)	od + 16°C do + 38°C
T (tropski)	od + 16°C do + 43°C

Postavljanje aparata

- Aparat mora biti postavljen ravno i stabilno na tvrdj podlozi. Na prednjoj strani aparata nekih modela nalaze se podesne nožice s kojima podešavate aparat.



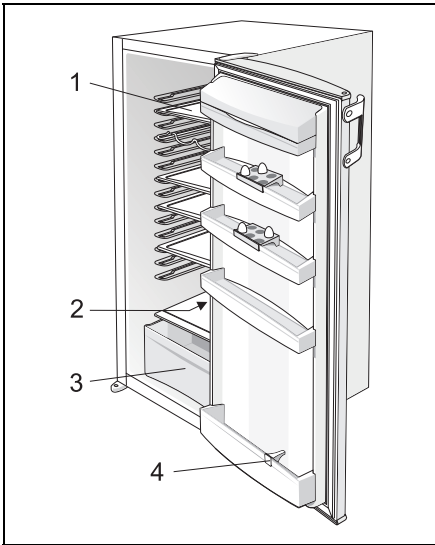
- Aparatu su priloženi graničnici koje postavite na gornji rub kondenzatora, gdje sprečavaju da se aparat previše približi zidu. Graničnici su napravljeni univerzalno, vodeći računa o različitim razmacima kondenzatora od aparata, zato ih tome sukladno okrenite i namjestite na aparat.



Priključenje na električnu mrežu

Aparat priključite na električnu mrežu sa priključnim kablom. Zidna utičnica mora imati uzemljenje (sigurnosna utičnica). Propisani nazivni napon i frekvencija navedeni su na natpisnoj tablici aparata. Priključenje na električnu mrežu i uzemljenje aparata moraju biti izvedeni prema važećim standardima i propisima. Aparat podnosi kratkotrajna odstupanja napona, no najviše -6 do +6 %.

Opis aparata



Polica (1)

(broj ovisi o modelu)

Policu po želji rasporedite po vodilicama u unutrašnjosti aparata. Osigurana je od izvlačenja. Želite li je izvaditi iz aparata, malo je podignite u zadnjem dijelu te izvucite. Staklene police (imaju ih samo neki modeli) zaštićene su plastičnim graničnicima. Ako želite policu izvući, morate prethodno pomaknuti graničnike k sebi. Graničnike možete i odstraniti, no sačuvajte ih, zbog mogućeg kasnijeg transporta. Namirnice koje se brzo kvare pohranjujete na zadnjem dijelu policaj, gdje je najhladnije.

Pojedini modeli imaju na donjoj polici označenu crtu slaganja, pred koju ne smijete slagati namirnice.

Nosač boca

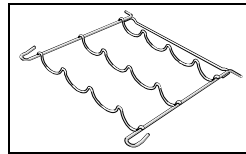
(imaju samo neki modeli)

Nosač (broj ovisi o modelu) namijenjen je odlaganju boca. Moguća su dva položaja postavljanja (vodoravno ili naprijed za jednu vodilicu podignuto). Omogućuje i postavljanje boca na čep. Nosač je zaštićen protiv izvlačenja. Može ga se izvući jedino praznog, tako da se ga u zadnjem dijelu nadigne i povuče prema sebi.

Upozorenje !

U slučaju da vrata imaju police za odlaganje, namjestite nosač tako da dužina boce ne sprečava zatvaranje vrata.

Na nosač možete postaviti maksimalno 9 boca sadržaja 0,75 l ili više (ukupne težine najviše 13 kg) - vidi etiketu pod kućištem termostata u aparatu.



Otvor za otjecanje otopljene vode (2)

Ispod rashladne ploče, koja hladi unutrašnjost hladnjaka (ugrađena je u zadnju stijenku) nalaze se žljeb i otvor, gdje istječe otopljena voda. Žljeb i otvor ne smiju biti začepljeni (naprimjer sa ostacima hrane) zato ih više puta pregledajte i prema potrebi očistite (npr. sa plastičnom slamčicom).

Posuda za voće i povrće (3)

Nalazi se na dnu hladnjaka ispod staklene police. Tako je zajamčena konstantna vlažnost, koja povoljno utječe na pohranjeno voće i povrće da ne uvene.

Unutarnja strana vrata hladnjaka

Vrata su na unutarnjoj strani opremljena sa prostorima (policama ili posudicama), koji su namijenjeni pohranjivanju sira, maslaca, jaja, jogurta te drugih manjih paketića, tuba, konzervi i slično.

Na donjem dijelu vrata je prostor za boce.

Graničnik (4)

(samo kod nekih modela)

Graničnik (broj je ovisan o modelu) je namijenjen ograničavanju pomaka boca.

Osvjetljenje unutrašnjosti hladnjaka

Lampica za osvjetljenje unutrašnjosti hladnjaka svijetli kada su vrata hladnjaka otvorena (bez obzira na položaj gumba termostata).

NAPOMENA:

- Unutrašnja oprema aparata može se mijenjati glede modela aparata.
- Oblici ručki vrata mogu biti različiti glede modela aparata.
- Po želji možete naknadno kupiti i posudicu za začine i mirodije, posudicu za tube sa nosačem, povećati broj pregrada i policu u ovlaštenim servisima.

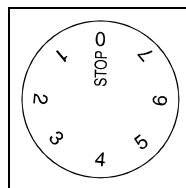
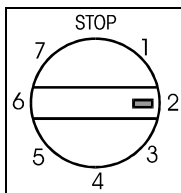
Podešavanje

Aparat podešavate na željenu temperaturu sa gumbom termostata, koji se nalazi u desnom gornjem dijelu unutrašnjosti hladnjaka (okretljivost od oznake **STOP** do **7** i obrnuto).

Biranje temperature

- Viši položaji na gumbu (prema **7**) znače niže temperature (hladnije) u sva dijela aparata. Temperatura u unutrašnjosti hladnjaka može pasti i ispod 0°C. Više položaje koristite samo kada je željena i preporučena niža temperatura hlađenja.
- Pri normalnoj temperaturi okoline preporučujemo srednji položaj.
- Promjena temperature okoline utječe na temperaturu u aparatu. U skladu sa time prilagodite podešenost gumba termostata.

- U položaju **STOP** aparat ne radi (rashladni sistem je isključen), iako je pod naponom (lampica svijetli kada otvorite vrata hladnjaka).
- Temperatura u hladnjaku ovisi i o učestalosti otvaranja vrata.



Uporaba

Pohranjivanje namirnica u hladnjaku

Ispravna uporaba aparata, odgovarajuće pakiranje namirnica, održavanje prikladne temperature te odgovarajuća higijena, odlučni su za kvalitetu pohranjivanja namirnica.

- Namirnice, koje pohranjujete u hladnjaku moraju biti odgovarajuće zapakirane, da ne puštaju ni primaju mirise i vlagu (omotane u polietilenske vrećice odnosno foliju, alufoliju, voštani papir itd.) ili u pokrivenim posudama i staklenkama.

- Prije stavljanja u hladnjak, odstranite prodajnu ambalažu sa namirnica (npr. ambalaža pakiranja jogurta).
- Pakirajte sistematično da namirnice ne dođu u međusobni dodir (miješanje mirisa i okusa) te da zrak može slobodno oko njih.
- Ne pohranjujte zapaljive, hlapljive i eksplozivne tvari.
- Boce sa visokim postotkom alkohola moraju biti čvrsto zatvorene i u uspravnom položaju.
- Namirnice ne smiju doći u doticaj sa zadnjom stijenkom aparata.

- Jela ohladite što je više moguće prije no što ih pohranite.
- Osjetljiva jela pohranjujte u najhladnijim predjelima aparata.
- Ograničite učestalost otvaranja vrata.
- Termostat podesite na način za postizanje niskih temperatura. Podešavanje se mora odvijati postepeno, no tako da se spriječi zamrzavanje namirnica. Temperaturu pojedinog predjela izmjerite termometrom, postavljenim u staklenu, vodom napunjenu posudu. Očitavanje temperature sigurno je nakon nekoliko sati mirovanja.
- Neke organske otopine, eterična ulja u kori limuna i naranče, kiselina u maslacu itd. koji su duže vremena u doticaju sa plastičnim

površinama ili brtvom mogu prouzrokovati oštećenja i prijevremeno kvarenje.

- Neprijatan miris upozorava na onečišćenu unutrašnjost aparata odnosno pokvareni sadržaj. Neugodan miris odstranite ili ublažite, dodate li vodi za čišćenje malo octa.
- Preporučujemo također uporabu filtera sa aktivnim ugljenom, koji čiste zrak odnosno neutraliziraju neugodan miris.
- Odlazite li od kuće na duže vrijeme, odstranite iz hladnjaka namirnice koje se brzo kvare.

Vrijeme pohranjivanja namirnica u hladnjaku

Namirnica	Vrijeme pohranjivanja (u danima)													
	1	2	3	4	5	6	7	8	9	10	11	12	13	14
Maslac	+	+	+	+	+	+	+	=	=	=	=	=		
Jaja	+	+	+	+	+	+	+	+	+	+	=	=	=	=
Meso: sirovo u komadu	+	+	=											
sirovo narezano	+	=												
dimljeno	+	+	+	+	+	+	+	+	+	+	=	=	=	=
Ribe	+	=												
Marinade	+	+	+	+	+	+	+	+	+	+	=	=	=	=
Korijenasto povrće	+	+	+	+	+	+	+	+	=	=	=	=	=	=
Sir	+	+	+	+	=	=	=	=	=	=	=	=	=	=
Kolači	+	+	=	=	=	=								
Voće	+	+	=	=	=	=	=	=	=	=				
Gotova jela	+	+	=	=										

Legenda: + preporučeno vrijeme pohranjivanja = moguće vrijeme pohranjivanja

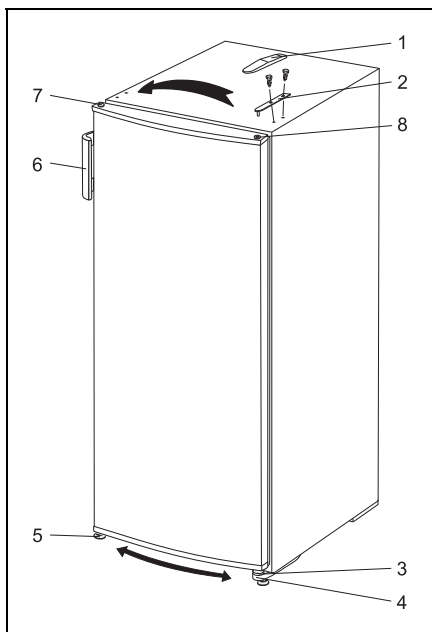
Promjena smjera otvaranja vrata

Aparat bez poklopca

Ne odgovara li vam smjer otvaranja vrata, promijenite ga. Za to potrebne rupe na suprotnoj strani oboda aparata već su izrađene i pokrivene sa čepićima.

- Skinite poklopac gornjega stožera, odvijte stožer te skinite vrata aparata (na donjem stožeru su samo nataknuta).
- Na mjesto ležaja vrat stavite čep vrata, odnosno obratno.
- Odvijte donji stožer sa nožicom i drugu nožicu.
- Privijte donji stožer sa nožicom na suprotnu stranu, a na prethodno mjesto stožera privijte drugu nožicu.

- Na donji stožer natakните vrata aparata.
- Privijte gornji stožer i pokrijte ga sa poklopcem.
- Odvijte ručku i premjestite je na drugu stranu (ne vrijedi za vodoravno postavljenu ručku). Ukoliko vijci imaju poklopce, prethodno ih skinite.
- Rupe, koje su ostale nakon premještanja na prethodnim mjestima, začepite sa čepovima.
- Na koncu provjerite nalijeganje magnetskih brtvi (brtva ne smije biti izgužvana i svugdje mora dobro brtviti).

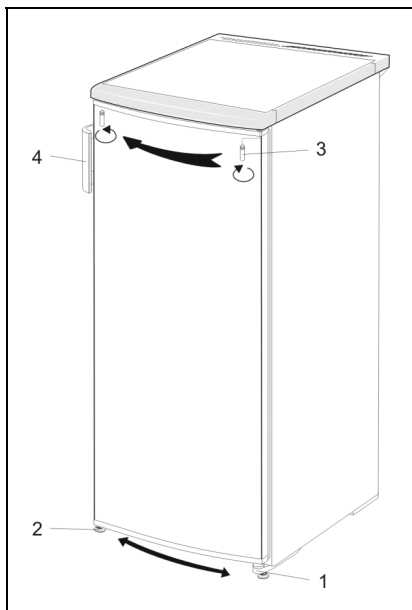


- 1 Poklopac gornjega stožera
- 2 Gornji stožer
- 3 Podloška
- 4 Donji stožer sa nožicom
- 5 Nožica
- 6 Ručka
- 7 Čep vrata
- 8 Ležaj vrata

Aparat s poklopcem

Ne odgovara li vam smjer otvaranja vrata, promijenite ga. Za to potrebne rupe na suprotnoj strani oboda aparata već su izrađene i pokrivene sa čepićima.

- Odvijte donji stožer sa nožicom i podloškom te skinite vrata aparata.
- Odvijte drugu nožicu i privijte je na prethodno mjesto stožera sa nožicom.
- Okretanjem (suprotno od smjera kazaljke na satu) odvijte čep, koji ima funkciju gornjega stožera i privijte ga na drugu stranu vrata.
- Skinite sve kutnike na vratima te ih međusobno zamjenite (na mjesto kutnika sa rupicom stavite kutnik bez rupice i obrnuto).
- Na čep, koji ima funkciju gornjega stožera natakните vrata aparata.
- Čep donjega stožera sa nožicom (zajedno sa podloškom) utaknite u kutni element sa rupom i privijte donji stožer.
- Odvijte ručku i premjestite je na drugu stranu (ne vrijedi za vodoravno postavljenu ručku). Ukoliko vijci imaju poklopce, prethodno ih skinite.
- Rupe, koje su ostale nakon premještanja na prethodnim mjestima, začepite sa čepovima.
- Na koncu provjerite naliježanje magnetskih brtvi (brtva ne smije biti izgužvana i svugdje mora dobro brtviti).
- Tamo gdje brtva ne naliježe dobro na kućište aparata, zagrijte je s prikladne udaljenosti (npr. fenom za kosu), te je lagano rastegnite na potrebnu visinu brtve.



- 1 Donji stožer sa nožicom
- 2 Nožica
- 3 Čep
- 4 Ručka

Održavanje i čišćenje

Automatsko otapanje hladnjaka

Hladnjak nije potrebno otapati, jer se led na zadnjoj stijenci otapa automatski. Led, koji se skupi na zadnjoj stijenci za vrijeme rada kompresora, tijekom mirovanja kompresora se otapa i u obliku kapi klizi prema dolje, nakon toga kroz otvor u zadnjoj stijenci hladnjaka otječe u posudicu nad kompresorom, gdje ishlapi.

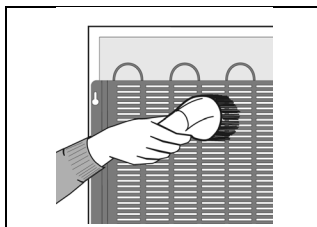
Čišćenje aparata

Prije čišćenja aparata prekinite dovod električne energije aparatu! Za čišćenje ne koristite gruba i agresivna sredstva za čišćenje, jer možete oštetiti površinu. Nakon čišćenja pazite da odstranite sve ostatke sredstva za čišćenje.

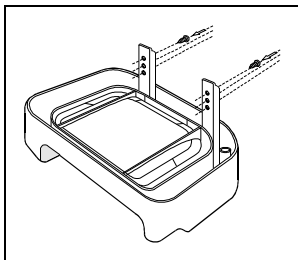
- **Vanjski dio** aparata čistite sa vodom i tekućim deterdžentom. Lakirane površine čistite mekom krpom i sredstvom za čišćenje na bazi alkohola (npr. sredstva za čišćenje stakla). Možete koristiti i alkohol (etanol ili izopropilni alkohol). Korišćenje abrazivnih ili specijalnih agresivnih sredstava za čišćenje, kao što su

sredstva za nehrđajući lim i sl. nije prikladno za čišćenje plastičnih i lakiranih dijelova aparata.

- Izvadite **opremu** koja se može skinuti iz unutrašnjosti aparata te je očistite sa vodom i tekućim deterdžentom. Plastični dijelovi nisu prikladni za pranje u stroju za pranje posuđa.
- Praznu **unutrašnjost** aparata operite sa mlakom vodom kojoj ste dodali malo octa.
- Sa **kondenzatora** na zadnjoj strani aparata povremeno očistite prašinu sa mekanom nemetalnom četkom ili usisivačem.



- Očistite tudi **posudico** nad kompresorjem hladilnika (ne odstranjujte je).



Nakon čišćenja priključite aparat na električnu mrežu, uključite ga i ponovno vratite namirnice.

Isključenje aparata iz uporabe

Ne namjeravate li koristiti aparat duže vremena, gumb termostata okrenite u položaj **STOP**. Prekinite dovod električne energije aparatu, ispraznite ga, otopite, očistite i ostavite prtvorena vrata.

? Otklanjanje smetnji

Tijekom uporabe aparata može doći do smetnji u radu. Navodimo neke od njih, koje su u većini slučajeva posljedica nepravilne uporabe te ih možete otkloniti sami.

Aparat ne radi nakon priključenja na električnu mrežu

- Provjerite da li je u utičnici napon i da li je aparat uključen (gumb termostata u položaju rada).

Rashladni sistem već duže vremena neprekidno radi

- Prečesto otvaranje vrata odnosno predugo otvorena vrata.
- Nepravilno zatvorena vrata (moguće strano tijelo između vrata, obješena vrata, oštećena brtva, ...).
- Pohranjena prevelika količina svježih namirnica.
- Zbog nedovoljnoga hlađenja kompresora i kondenzatora provjerite kruženje zraka iza aparata i očistite kondenzator.

Skupljanje leda na zadnjoj stijenci unutrašnjosti hladnjaka

Sve dok voda otječe u žleb kroz otvor u posudicu na kompresoru osigurano je normalno automatsko otapanje hladnjaka. U slučaju da se na zadnjoj stijenci unutrašnjosti hladnjaka skupi prekomjerni sloj leda (3-5 mm), otopite ga ručno.

Gumb termostata okrenite u položaj **STOP** i ostavite vrata hladnjaka otvorena. Ne otapajte led sa električnim napravama (sušilo za kosu isl.) i ne skidajte ga sa oštrim predmetima. Nakon što ste završili sa otapanjem, okrenite gumb u željeni položaj i zatvorite vrata hladnjaka.

Prekomjerno skupljanje leda posljedica je:

- slabog brtvenja vrata (ako je brtva prljava ili oštećena, očistite je odnosno zamijenite),
- prečestoga otvaranja odnosno predugo otvorenih vrata,
- pohranjivanja tople hrane u hladnjak,
- hrana ili posuda u doticaju su sa zadnjom stranom unutrašnjosti hladnjaka.

Iz hladnjaka teče voda

Voda teče iz hladnjaka, ako je začepljen otvor za otjecanje vode, ili ako otopljena voda kapa mimo žljeba za skupljanje vode.

- Začepljeni otvor očistite na primjer sa plastičnom slamčicom.
- Predebeli sloj leda otopite ručno (vidite poglavlje Skupljanje leda na zadnjoj stijenci unutrašnjosti hladnjaka).

Buka

Hlađenje u aparatima za hlađenje i zamrzavanje omogućava rashladni sistem sa kompresorom što prouzrokuje i određenu buku. Jačina buke ovisi o postavljanju, ispravnoj uporabi i starosti aparata.

- **Tijekom rada** kompresora možete čuti šum tekućine, a tijekom mirovanja pretakanje rashladne tekućine. To je normalno i ne utječe na trajnost aparata.
- **Nakon uključanja** aparata rad kompresora i pretakanje rashladne tekućine mogu biti glasnjiji. To nije znak kvara i ne utječe na trajnost aparata. Sa vremenom se tijekom rada aparata glasnoća tih šumova smanjuje.
- Povremeno se tijekom rada aparata čuju i **neobični ali jači šumovi**, neobični za aparat i u većini slučajeva posljedica su krivoga postavljanja:
 - Aparat mora stajati ravno i stabilno na tvrdj podlozi.

- Ne smije biti u dodiru sa zidom ili susjednim elementima.
- Provjerite da li je unutarnja oprema na svome mjestu, odnosno da li zvekeću limenke, boce ili druge posude, koje su u međusobnom doticaju.

Zamjena žarulje

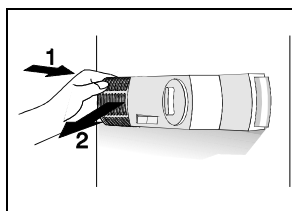
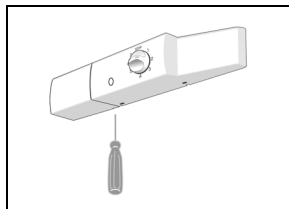
Prije zamjene žarulje obavezno prekinite dovod električne energije aparatu.

Na donjoj strani poklopca žarulje nalazi se otvor, u kojeg uvucite izvijač, i laganim pritiskom nadolje skinite poklopac. Zatim žarulju zamijenite novom - halogenskom ili običnom (E 14, max. 25 W - Osram Halolux, Philips H.E.), te vratite poklopac nazad.

Pregorjelu žarulju ne bacajte među organski otpad.

Žarulja je potrošni materijal i naše jamstvo za nju ne vrijedi!

U ovaj uređaj ugrađene su posebne vrste žarulja, namijenjene isključivo uporabi u kućanskim uređajima. Te žarulje nisu podesne za osvijetljenje prostorija u stanu, odnosno u kućanstvu.



PRIDRŽAVAMO PRAVO NA PROMJENE KOJE NE UTJEČU NA FUNKCIONALNOST APARATA.

Upute za uporabu uređaja možete naći i na našoj internetskoj stranici: www.gorenje.com / <
<http://www.gorenje.com> / >