

gorenje

Elektronska kuhinjska tehtnica

Elektronska kuhinjska vaga

Elektronska kuhinjska vaga

Electronic kitchen scale

Cântar de bucătărie electronic

Електронні кухонні ваги

Elektroniczna waga kuchenna

Elektronická kuchynská váha

Электронные кухонные весы



KT 05 NS

Navodila za uporabo SI

Priručnik za upotrebu BIH HR

Priručnik za korištenje BIH SRB MNE

Instruction manuals GB

Instrucțiuni de utilizare RO

Инструкция з експлуатації UA

Návod na obsluhu SK

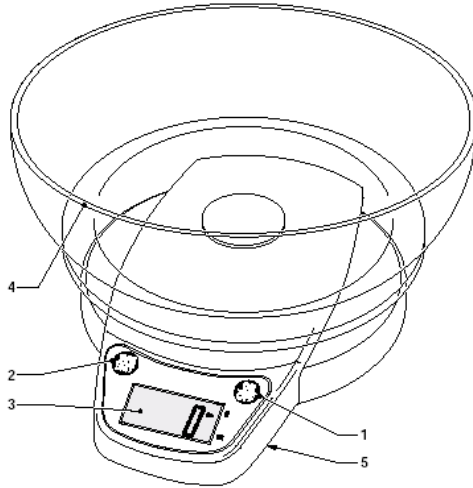
Instrukcja obsługi PL

Инструкция по эксплуатации RU

Hvala, ker ste se odločili za nakup kuhinjske tehcnice **KT 05 NS**. Za učinkovito uporabo, prosimo, natančno preberite navodila. Upamo, da boste uživali ob uporabi naše tehcnice.

Ta tehcnica je namenjena samo uporabi v gospodinjstvu, torej, le za domačo uporabo!

Ta oprema je označena v skladu z evropsko smernico 2002/96/EG o odpadni električni in elektronski opremi (waste electrical and electronic equipment - WEEE). Smernica opredeljuje zahteve za zbiranje in ravnanje z odpadno električno in elektronsko opremo, ki veljajo v celotni Evropski Uniji.



PREGLED

1. On/Off/Tare gumb
2. Unit gumb
3. Prikazovalnik
4. Posoda
5. Prostor za baterije

NAMEN UPORABE

Vaša tehcnica je namenjena za tehtanje hrane in živilskih izdelkov in je namenjena uporabi v gospodinjstvu.

POMEMBNA NAVODILA ZA VARNOST

Ko uporabljate aparate, ki jih napajajo baterije, morate iz previdnostnih ukrepov paziti, da ne pride do požara, da baterije ne stečejo, osebnih poškodb ali materialne škode.

V tem priročniku so opisana navodila za normalno uporabo. V kolikor uporabljate kakšne dodatke ali opravljate posege, ki jih v navodilih ni opisanih lahko poškodujete in uničite aparat. Navodila shranite.

Ne dopustite, da neznan oseba ali otroci z nepoznavanjem navodil uporabljajo aparat.

UPORABA VAŠEGA APARATA

- Ne uporabljajte aparata v bližini vročih virov in vnetljivih materialov
- Ne uporabljajte aparata na prostem
- Vedno zavarujte aparat pred vodo ali prekomerno vlago
- Ne uporabljajte aparata v prostoru, kjer je temperatura pod 10 °C ali nad 30 °C
- Ne uporabljajte posode v mikrovalovni pečici

PO UPORABI

- Če aparata dalj časa ne uporabljate, vzemite baterije iz ležajev za baterije.
- Če aparata ne uporabljate, ga shranite v suh prostor, kjer bo nedostopen otrokom.

PREGLED IN VZDRŽEVANJE

- Pred uporabo preglejte aparat, če je slučajno kje poškodovan. To bi lahko vplivalo na njegovo delovanje.
- Ne uporabljajte aparata, če je kateri od delov poškodovan.
- Če ste opazili, da je kateri od delov poškodovan, naj vam ga zamenja za to usposobljena oseba.
- Nikoli ne poskušajte odstraniti ali zamenjati delov, ki niso navedeni v teh navodilih.

ELEKTRIČNA VARNOST

- Da se izognete nevarnosti kratkega stika, ne postavljajte aparata v vodo ali kakšno drugo tekočino
- Uporabljajte ustrezne baterije (glejte tehnične podatke)
- Nikoli ne poskušajte polniti baterij, če niso za večkratno uporabo
- Na elektronske komponente znotraj aparata lahko vplivajo ostale naprave, če so v neposredni bližini (npr. mobilni telefoni, mikrovalovne pečice, ...). V tem primeru se bodo na ekranu pokazali napačni podatki. Če želite to preprečiti ugasnite napravo, ki moti delovanje ali pa jo odstranite.

UPORABA

Vklop / izklop

- Če želite vklopiti aparat pritisnite on / off / tare.
- Aparat je opremljen z funkcijo, ki samodejno izklopi aparat približno po 2 minutah.

Nastavljanje čiste teže

- Pritisnite on / off / tare gumb (1), in na ekranu se vam prikaže »0«
- Ko uporabljate posodo najprej postavite prazno posodo na tehtnico in pritisnite on / off / tare, da se vam prikaže »0«.

Nastavljanje merske enote

- Merska enota je lahko nastavljena na grame (g), unče(oz), libre (Lb) ali kilograme (kg).
- Pritisnite gumb unit (2), dokler puščica ne pokaže zelene enote.
- Enota teže se lahko med tehtanjem kadarkoli spremeni.

Tehtanje

- Postavite tehtnico na ravno površino.
- Postavite predmet na tehtnico in na prikazovalniku odčitajte težo.
- Ko uporabljate posodo najprej popravite težo posode kot je navedeno zgoraj (nastavljanje čiste teže). Nato postavite hrano v posodo ter posodo na tehtnico in odčitajte težo.
- Če teža presega maksimalne kapacitete se bo na prikazovalniku prikazalo »O-Ld«. Da
- preprečite okvare na aparatu, takoj odstranite predmet s tehtnice.


ČIŠČENJE, VZDRŽEVANJE IN SHRANJEVANJE

Pred čiščenjem oz. vzdrževanje izklopite aparat.

- Za čiščenje uporabite milo in vlažno krpo.
- Za čiščenje ne uporabljajte nobenih jedkih in razkrojevalnih čistil.
- Posodo pomivajte v topli milnici, nato pa jo dobro osušite.

Nobene dela aparata (razen posode) ne postavljajte v vodo ali kakšno drugo tekočino.

Preverjanje in menjava baterij

- Če se na prikazovalniku (3) prikaže  pomeni, da so baterije prazne in da jih je potrebno zamenjati.
- Večkrat preverite baterije in ugotovite njihovo stanje. Stekle ali zarjavele baterije lahko uničijo aparat.
- Če želite zamenjati baterije, odprite pokrovček za baterije in odstranite stare baterije, nato vstavite nove baterije.
- Nikoli ne odvrzite praznih baterij v koš za smeti, ampak na za to označeno mesto. Varujte okolje! NE MEČITE JIH V SMETI!

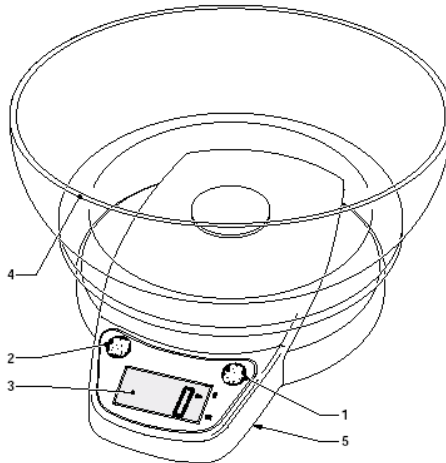
OKOLJE

Aparata po preteku življenjske dobe ne zavržite skupaj z običajnimi gospodinjskimi odpadki, temveč ga odložite na uradnem zbirnem mestu za recikliranje. Tako pripomorete k ohranitvi okolja.

VELIKO UŽITKOV PRI UPORABI VAŠE TEHTNICE VAM ŽELI
gorenje

Hvala, što ste se odlučili za kupnju kuhinjske vage **KT 05 NS**. Za učinkovitu uporabu, molimo, pozorno proučite ove upute. Sigurni smo, da ćete uživati pri uporabi naše vage.

Ova vaga je namijenjena isključivo za uporabu u domaćinstvu, dakle, samo za kućnu uporabu!



PREGLED

1. On / off / Tare gumb
2. Unit gumb
3. Prikazivač
4. Posuda
5. Prostor za baterije

NAMJENA UPORABE

Vaša vaga je namijenjena za vaganje hrane i živežnih namirnica, te je namijenjena uporabi u domaćinstvu.

VAŽNE SIGURNOSNE UPUTE

Za vrijeme korištenja uređaja, koje napajaju baterije, iz sigurnosnih razloga morate paziti, da ne dođe do požara, da baterije ne isteču, inače bi moglo doći do osobnog ozlijeđivanja ili do materijalne štete.

U ovom priručniku su opisane upute za normalnu uporabu. Ukoliko koristite bilo kakve dodatke – ili provodite intervencije, koje u uputama nisu navedene, postoji velika mogućnost da oštetite ili uništite uređaj. Upute za uporabu sačuvajte za daljnje korištenje.

Ne dopustite, da nepoznata osoba ili djeca koja ne poznaju upute za uporabu, upotrebljavaju uređaj.

UPORABA VAŠEGA UREĐAJA

- Ne koristite uređaj u blizini izvora toplote i zapaljivih materijala
- Ne koristite uređaj na otvorenom
- Vidljivo osigurajte uređaj od vode ili prekomjerne vlage
- Ne koristite uređaj u prostoru, gdje je temperatura ispod 10 °C ili iznad 30 °C
- Ne koristite posudu u mikrovalovni pećnici

NAKON KORIŠTENJA

- Ukoliko uređaj nećete koristiti na duže vrijeme, izvadite baterije iz prostora za baterije.
- Ukoliko uređaj ne koristite, odložite ga u suh prostor, gdje će biti nedostupan djeci.

PREGLED I ODRŽAVANJE

- Prije uporabe pregledajte uređaj, da ne bi bio slučajno oštećen. To bi svakako utjecalo na djelovanje uređaja.
- Ne koristite uređaj, ukoliko je neki dio oštećen.
- Ukoliko ste primijetili, da je neki dio oštećen, neka Vam ga zamijeni za to osposobljena osoba.

- Nikako nemojte pokušati odstraniti ili zamijeniti dijelove, koji nisu navedeni u ovim uputama.

ELEKTRIČNA SIGURNOST

- U cilju izbjegavanja kratkog spoja, ne uranjajte uređaj u vodu ili neku drugu tekućinu.
- Koristite prikladne baterije (pogledajte tehničke podatke)
- Nikako ne pokušavajte puniti baterije, ukoliko nisu za višekratnu uporabu
- Na elektronske komponente unutar uređaja lagano mogu utjecati ostali uređaji, ukoliko su u neposrednoj blizini (npr. mobilni telefoni, mikrovalovne pećnice,...). U tom slučaju, na ekranu će se prikazati pogrešni podaci Ukoliko to želite spriječiti, isključite uređaj, koji je izvor smetnji ili ga odstranite.

UPORABA

Uključenje / isključenje

- Ukoliko želite uključiti uređaj pritisnite on / off / tare.
- Uređaj je opremljen s funkcijom, koja će samostalno isključiti uređaj nako što prođe 2 minute.

Određivanje čiste težine

- Pritisnite on / off / tare gumb (1), i na ekranu će Vam se prikazati »0«
- Ukoliko upotrebljavate posudu najprije postavite praznu posudu na vagu i pritisnite on / off / tare, da bi se prikazalo »0«.

Određivanje jedinice mjere

- Jedinicu mjere jednostavno je podesiti na (g), (oz), (lb), (kg).
- Pritisnite unit gumb (2), sve dok strijelica ne pokaže željenu jedinicu mjere.
- Jedinica mjere se lako za vrijeme mjerenja, ukoliko vi to želite, promijeni.

Vaganje

- Postavite vagu na ravnu površinu.
- Postavite predmet na vagu i na prikazivaču očitajte težinu.
- Ukoliko upotrebljavate posudu, najprije odredite težinu posude kao što je navedeno gore (određivanje čiste težine). Zatim postavite namirnicu u posudu, te posudicu na vagu i očitajte težinu.
- Ukoliko težina prelazi maksimalne kapacitete na prikazivaču će se pokazati »O-Ld«. U cilju sprječavanja oštećenja uređaja, odmah uklonite uređaj s vage.


ČIŠĆENJE, ODRŽAVANJE I ODLAGANJE

Isključite uređaj prije čišćenja ili održavanja.


- Za čišćenje upotrijebite mekanu i vlažnu krpu.
- Za čišćenje ne upotrebljavajte nikakva agresivna i koncentrirana sredstva za čišćenje.
- Posudu operite u mlakoj kupki, zatim je dobro osušite.

Niti jedan dio uređaja (osim posude) ne uranjajte u vodu ili nekakvu drugu tekućinu.

Provjera i zamijena baterija

- Ukoliko se na prikazivaču (3) pokaže  znači, da su baterije prazne i da ih je potrebno zamijeniti.
- Više puta provjerite baterije i budite sigurni u njihovo stanje. Istečene ili prohrđane baterije mogu jednostavno uništiti uređaj.
- Ukoliko želite zamijeniti baterije, otvorite poklopac za baterije i odstranite stare baterije, zatim ubacite nove baterije.
- Nikada ne odlažite prazne baterije u koš za smeće, nego na za to predviđeno mjesto. Čuvajte okoliš! NE BACAJTE IH U SMEĆE!

Okolina

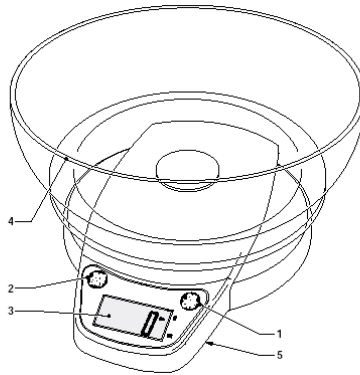
Simbol  na proizvodu ili na njegovoj ambalaži označuje, da se s tim proizvodom ne smije postupiti kao s otpadom iz domaćinstva. Umjesto toga treba biti uručen prikladnim sabirnim točkama za recikliranje elektroničkih i električkih aparata. Ispravnim odvoženjem ovog proizvoda spriječit ćete potencijalne negativne posljedice na okoliš i zdravlje ljudi, koje bi inače mogli ugroziti neodgovarajućim rukovanjem otpada ovog proizvoda. Za detaljnije informacije o recikliranju ovog proizvoda molimo Vas da kontaktirate Vaš lokalni gradski ured, uslugu za odvoženje otpada iz domaćinstva ili trgovinu u kojoj ste kupili proizvod.

VELIK UŽITAK PRI UPORABI VAŠE VAGE VAM ŽELI

gorenje

Zahvaljujemo se što ste izabrali vago **KT 05 NS**. Nadamo se da će te dugo godina uživati koristeći ovaj proizvod.

Ovaj proizvod je namenjen isključivo za kućnu upotrebu - nije za trgovinski promet.



PREGLLED

Ovaj kućni uređaj poseduje neke ili sve od dole navedenih osobina:

1. Dugme za (uključenje/isključenje/taru) On/off/Tare
2. Dugme za (jedinicu) UNIT
3. D displej
4. Činiju
5. Pregradu za baterije

NAMENA KORIŠĆENJA OVOG UREDJAJA

Vaša kuhinjska vaga kompanije Gorenje je projektovana da meri težinu hrane i proizvoda od hrane. Ovaj proizvod je isključivo namenjen za kućnu upotrebu.

VAŽNA UPOZORENJA

Kada upotrebljavate kuhinjske uređaje koji koriste energiju baterija, uvek treba slediti osnovna pravila predostrožnosti uključivo i sledeće, da bi se umanjio rizik od požara, curenje baterija, povrede korisnika uređaja i materijalne štete. Pročitajte pažljivo ovaj kompletan Priručnik pre nego što počnete sa korišćenjem kuhinjskog uređaja. U ovom Priručniku je opisana namena ovog uređaja. Upotreba bilo kog pribora ili dodatka ili izvođenje bilo koje operacije sa ovim uređajem osim onih koje se preporučuju u ovom Priručniku sa uputstvima može da predstavlja rizik od izazivanja materijalne štete. Zadržite ovaj Priručnik radi daljih preporuka.

Korišćenje vašeg uređaja

- Nemojte da postavljate uređaj na izvor toplote ili u njegovu blizinu.
- Nemojte da koristite uređaj u spoljnoj sredini.
- Uvek zaštitite uređaj od vode i prevelike vlažnosti.
- Nemojte da koristite uređaj u uslovima okoline čija je temperatura ispod 10°C ili iznad 30°C.
- Nemojte da koristite posudu uređaja u mikrotalasnoj pećnici.

Posle upotrebe uređaja

- Izvadite baterije ako nećete da koristite uređaj duže vremena.
- Uređaj treba da bude smešten na neko suvo mesto kada se ne koristi. Deci ne sme da bude dozvoljen pristup mestima gde se ostavljaju kuhinjski uređaji.

Kontrolisanje i popravke

- Pre upotrebe, poverite da li je uređaj oštećen ili su neki njegovi delovi neispravni. Proverite da li su neki delovi uređaja polomljeni, kao i sve ostale uslove koji mogu da imaju uticaja na njegov rad.
- Nemojte da upotrebljavate uređaj ako je bilo koji od njegovih delova oštećen ili neispravan.
- Da li je bilo koji oštećen ili neispravan deo popravljen ili zamenjen od strane ovlašćenog Servisa za popravke.
- Nikada nemojte da pokušavate da skinete ili zamenite bilo koji deo/delove osim onih koji su definisani u ovom Priručniku.

SIGURNOST ELEKTRIČNIH KOMPONENTI

- Da biste izbegli rizik od kratkog spoja, nemojte da uranjate uređaj ili baterije u vodu ili neku drugu tečnost.
- Za uređaj treba da koristite samo naznačen tip baterije (pogledati tehničke podatke).
- Nikada nemojte da pokušavate da puniti baterije koje nisu predviđene za ponovno punjenje.
- Elektronske komponente koje su ugrađene u uređaj mogu da budu podložne uticaju drugih aparata koji se koriste u njegovoj blizini, kao što su mobilni telefoni ili mikrotalasne pećnice. Ako je to slučaj, dobićete netačne podatke na displeju vašeg uređaja.
- Da biste otklonili ovakav problem, isključite aparat koji izaziva smetnje, ili sklonite vaš uređaj iz dometa aparata koji je uzrok problema.

UPOTREBA

Uključivanje i isključivanje

- Pritisnite dugme ON/OFF/TARE da biste uključili vaš uređaj.
- Pored ove funkcije, uređaj ima funkciju za automatsko isključenje, koja automatski isključuje rad uređaja posle približno dve minute.

Postavljanje tare

- Pritisnite dugme ON/OFF/TARE (1) da biste na displeju (3) mogli da očitajte nulu.
- Kada koristite posudu (4), mora biti prazna kada je postavljate na vagu, a zatim pritisnite dugme ON/OFF/TARE da biste na displeju očitali nulu.

Podешavanje jedinice za merenje težine

- Jedinica za merenje težine može da bude izražena u g, oz, lb, kg.
- Pritisnite dugme UNIT (2) sve dok strelica na displeju ne pokaže željenu jedinicu.
- Jedinicu za merenje težine možete da promenite u bilo kom trenutku tokom merenja.

Merenje težine

- Postavite vagu na ravnu površinu.
- Stavite na vagu predmet koji treba da izmerite i očitajte njegovu težinu na displeju.
- Kada koristite posudu (4), prvo unesite korekciju za taru kako je gore opisano. Stavite u posudu hranu koju treba da izmerite, postavite posudu na vagu i očitajte dobijenu težinu.
- Ukoliko težina prelazi maksimalni kapacitet, na displeju ćete očitati "O-Ld". Da biste sprečili oštećenje uređaja, odmah skinite težinu sa vage.


ČIŠĆENJE, ODRŽAVANJE I SKLADIŠTENJE

Pre čišćenje ili održavanja, isključite uređaj.

- Da biste očistili uređaj, upotrebljavajte samo neki blag sapun i vlažnu krpu.
- Nemojte da koristite nijedno abrazivno sredstvo za čišćenje ili ono sredstvo koje je na bazi nekog rastvarača.
- Posudu perite u toploj vodi sa sapunom i dobro je osušite.

Nemojte da ispirate bilo koji deo vašeg uređaja u vodi ili nekoj drugoj tečnosti.

Provera i zamena baterija

- Ako na pokazivaču (3) dobijete poruku  znači da su baterije suviše slabe i moraju da se zamene.
- Povremeno otvorite pregradu (5) u koju se postavljaju baterije i proverite da li je na njima došlo do pojave korozije, odnosno rđe.
- Da biste zamenili baterije, otvorite pregradu u kojoj su smeštene baterije i izvadite stare baterije.
- Stavite nove, na način kako je to prikazano na dijagramu koji se nalazi unutar pregrade za baterije.
- Kada bacate baterije, sledite uputstva koja su data u odeljku "Zaštita čovekove okoline".

Zaštita okoline

Simbol na proizvodu ili na njegovoj ambalaži označava, da se sa tim proizvodom ne sme postupati kao sa otpadom iz domaćinstva. Umesto toga, proizvod treba predati odgovarajućim sabirnim centrima za reciklažu elektronskih i električnih aparata. Ispravnim odvoženjem ovog proizvoda sprečićete potencijalne negativne posledice na životnu sredinu i zdravlje ljudi, koji bi inače mogli biti ugroženi neodgovarajućim rukovanjem otpadom ovog proizvoda. Za dobijanje detaljnih informacija o tretmanu, odbacivanju i ponovnom korišćenju ovog proizvoda, stupite u kontakt sa prikladnim lokalnim ustanovama, službom za sakupljanje kućnog otpada ili sa prodavnicom u kojoj ste kupili ovaj proizvod.

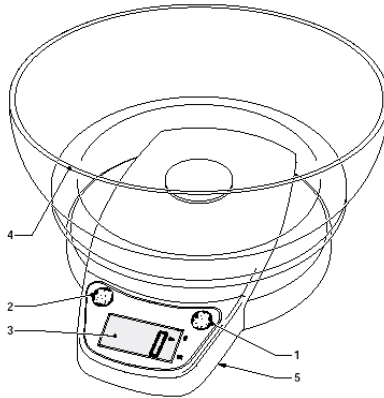


**VELIK UŽITAK PRI UPORABI VAŠE VAGE VAM ŽELI
gorenje**

Thank you for choosing **KT 05 NS**. We hope that you will enjoy using this product for many years.

This product is intended for household use only - not for legal trade.

This appliance is marked according to the European directive 2002/96/EC on Waste Electrical and Electronic Equipment (WEEE). This guideline is the frame of a European-wide validity of return and recycling on Waste Electrical and Electronic Equipment.



OVERVIEW

This appliance includes some or all of the following features.

1. On/Off/Tare button
2. Unit button
3. Display
4. Bowl
5. Battery compartment

INTENDED USE

Your KSH 05 BS kitchen scales has been designed for weighing food and food products. This product is intended for household use only.

IMPORTANT SAFEGUARDS

When using battery-powered appliances, basic safety precautions, including the following, should always be followed to reduce the risk of fire, leaking batteries, personal injury and material damage.

Read this entire manual carefully before using the appliance.

The intended use is described in this manual.

The use of any accessory or attachment or the performance of any operation with this appliance other than those recommended in this instruction manual may present a risk of material damage.

Retain this manual for future reference.

Using your appliance

- Do not place the appliance on or near heat sources.
- Do not use the appliance outdoors.
- Always protect the appliance from water or excessive humidity.
- Do not use the appliance at ambient temperatures below 10 °C or above 30 °C.
- Do not use the bowl in a microwave oven.

After use

- Remove the batteries when the appliance is not going to be used for a longer period of time.
- When not in use, the appliance should be stored in a dry place. Children should not have access to stored appliances.

Inspection and repairs

- Before use, check the appliance for damaged or defective parts. Check for breakage of parts and any other conditions that may affect its operation.
- Do not use the appliance if any part is damaged or defective.
- Have any damaged or defective parts repaired or replaced by an authorised repair agent.
- Never attempt to remove or replace any parts other than those specified in this manual.

ELECTRICAL SAFETY

- To avoid the risk of short circuiting, do not immerse the appliance or the batteries in water or other liquid.
- Use only the correct type of battery for the appliance (see technical data).
- Never attempt to charge non-rechargeable batteries.
- The electronic components inside the appliance may be affected by other devices used in close proximity, such as mobile phones or microwave ovens. If this happens, the display will show erroneous data.
- To remedy this, either switch the interfering device off, or move the appliance away from it.

USE

Switching on and off

- Press the on/off/tare button to switch the appliance on.
- In addition, the appliance is fitted with an auto shut-off function, which automatically switches off the appliance after approximately two minutes.

Setting the tare weight

- Press the on/off/tare button (1) to set the reading on the display (3) to zero.
- When using the bowl (4), first put the empty bowl on the scales and press the on/off/tare button to set the reading on the display to zero.

Setting the weighing unit

- The weighing unit can be set to (g), (oz), (lb), (kg).
- Press the unit button (2) until the arrow in the display points to the desired unit.
- The weighing unit can be changed at any time while weighing.

Weighing

- Place the scales on a flat surface.
- Place the object to be weighed on the scales and read off the weight in the display (3).
- When using the bowl (4), first correct the tare as described above. Put the food to be weighed in the bowl, place the bowl on the scales and read off the weight.
- If the weight exceeds the maximum capacity, the display will show "O-Ld". To prevent damage to the appliance, immediately remove the weight from the scales.


CLEANING, MAINTENANCE AND STORAGE

Before cleaning or maintenance, switch the appliance off.

- To clean the appliance, use only mild soap and a damp cloth.
- Do not use any abrasive or solvent-based cleaner.
- Wash the bowl in hot, soapy water and dry well.

Do not immerse any part of the appliance in water or any other liquid.

Checking and replacing the batteries

- If the display (3) shows  the batteries are too low and must be replaced.
- Periodically open the battery compartment (5) and check the batteries for corrosion.
- To replace the batteries, open the battery compartment and remove the old batteries.
- Place new batteries, as indicated by the diagram inside the compartment.
- When disposing of batteries, follow the instructions given in the section "Protecting the environment".

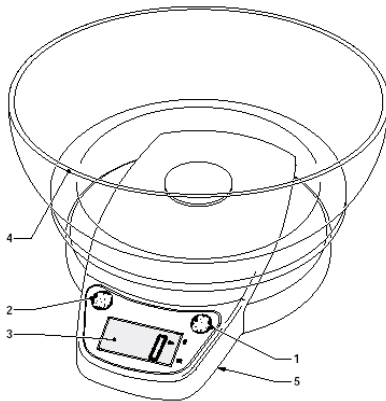
Environment

Do not throw away the appliance with the normal household waste at the end of its life, but hand it in at an official collection point for recycling. By doing this, you help to preserve the environment.

**GORENJE WISHES YOU A LOT OF PLEASURE
WHILE USING YOUR APPLIANCE**

Vă mulțumim pentru alegerea făcută. Sperăm că acest produs vă va fi de folos mulți ani de acum încolo. Acest produs poate fi folosit doar în gospodărie, nu și la activitățile comerciale.

Acest aparat este marcat corespunzător directivei europene 2002/9/CE în privința aparatelor electrice și electronice vechi (waste electrical and electronic equipment - WEEE). Directiva prescrie cadrul pentru o preluare înapoi, valabilă în întreaga UE, și valorificarea aparatelor vechi.



PREZENTARE

Acest aparat are câteva din caracteristicile de mai jos (sau pe toate, în funcție de model).

1. Buton on/off/tare (pornire/oprire/tara)
2. Buton unit (unitate)
3. Afișaj
4. Vas
5. Compartiment baterie

SCOP

Acest cântar a fost proiectat pentru a cântări alimente. Poate fi folosit doar în bucătărie.

PRECAUȚII IMPORTANTE

Când folosiți aparate cu baterie, trebuie să vă luați următoarele măsuri de siguranță pentru a evita riscul apariției incendiilor, scurgerea bateriei, accidentele sau deteriorarea aparatului.

Citiți cu atenție instrucțiunile înainte de a utiliza aparatul.

Scopul pentru care a fost proiectat acest aparat este descris în acest manual.

Nu folosiți accesorii sau atașamente care nu aparțin aparatului și nu îl utilizați în alte scopuri decât cele recomandate. În caz contrar se poate strica.

Păstrați manualul de utilizare și pentru viitor.

Folosirea aparatului

- Nu puneți aparatul lângă sau pe suprafețe fierbinți.
- Nu folosiți aparatul în exterior.
- Protejați aparatul de apă și umiditate excesivă.
- Nu folosiți aparatul când temperatura ambientală este mai mică de 10°C, sau mai mare de 30°C.
- Nu puneți vasul în cuptorul cu microunde.

După utilizare

- Scoateți bateriile dacă aparatul nu va fi utilizat o perioadă mai lungă de timp.
- Dacă nu este folosit, puneți aparatul într-un loc uscat. Nu lăsați copiii să se joace cu cântarul.

Verificări și reparații

- Înainte de a folosi cântarul, asigurați-vă că acesta nu este deteriorat. Verificați dacă toate piesele sunt întregi și corect asamblate.
- Nu folosiți aparatul dacă observați vreo defecțiune.

- Părțile deteriorate sau defecțiunile trebuie reparate de unitatea de service autorizată.
- Nu încercați să scoateți sau să înlocuiți piesele, dacă acest lucru nu este specificat în manual.

SIGURANȚA ELECTRICĂ

- Pentru a evita riscul apariției unui scurt-circuit, nu puneți aparatul sau bateriile în apă sau orice alt lichid.
- Folosiți doar bateriile recomandate pentru acest tip de aparat (vezi datele tehnice).
- Nu încercați să încărcați bateriile care nu se pot încărca.
- Piesele electronice din interiorul aparatului pot fi afectate de alte aparate utilizate în apropiere cum ar fi telefoanele mobile sau cuptoarele cu microunde. În acest caz pe afișaj pot apărea erori.
- Pentru a remedia această situație, opriți aparatul care cauzează interferențe, sau scoateți cântarul din raza lui de acțiune.

UTILIZARE

Pornirea și oprirea

- Apăsați butonul on/off/tare pentru a porni aparatul.
- Aparatul este echipat cu un sistem de oprire automată, care oprește cântarul după două minute.

Setarea greutății

- Apăsați butonul on/off/tare (1) pentru a seta textul de pe afișaj (3) la 0.
- Dacă folosiți vasul (4) mai întâi puneți vasul gol pe cântar și apăsați butonul on/off/tare pentru a fixa afișajul la 0.

Setarea unității greutății

- Unitatea poate fi setată la (g), (oz), (lb), (kg).
- Apăsați butonul unit (2) până când săgeata de pe afișaj arată unitatea dorită de dvs.
- Unitatea poate fi schimbată oricând.

Cântărirea

- Puneți cântarul pe o suprafață plată.
- Puneți obiectul pe care doriți să îl cântăriți pe cântar și citiți ce indică afișajul (3).
- Când folosiți vasul (4), corectați tara așa cum este descris mai sus. Puneți alimentele pe care doriți să le cântăriți în vas, vasul pe cântar și apoi citiți ce scrie pe afișaj.
- Dacă greutatea depășește capacitatea maximă pe afișaj apare „O-Ld”. Pentru a evita deteriorarea aparatului, luați imediat greutatea de pe cântar.


CURĂȚARE, ÎNTREȚINERE, PĂSTRARE

Înainte de a curăța aparatul, nu uitați să îl opriți.

- Pentru a curăța aparatul, folosiți o cârpă umedă și săpun neutru.
- Nu folosiți substanțe abrazive sau pe bază de solvenți.
- Spălați vasul în apă caldă cu detergent și uscați bine.

Nici un element al aparatului nu trebuie pus în apă sau în alte lichide.

Verificarea și înlocuirea bateriilor

- Dacă pe afișaj (3) apare scris  atunci bateriile sunt descărcate și trebuie înlocuite.
- Deschideți periodic compartimentul bateriilor (5) și verificați dacă nu există semne de coroziune.
- Pentru a înlocui bateriile, deschideți compartimentul și scoateți bateriile vechi.
- Puneți bateriile noi, așa cum este indicat pe diagrama din interiorul compartimentului.
- Atunci când vreți să vă debarașați de vechile baterii, citiți instrucțiunile de la capitolul „Protejarea mediului înconjurător”.

Mediul înconjurător

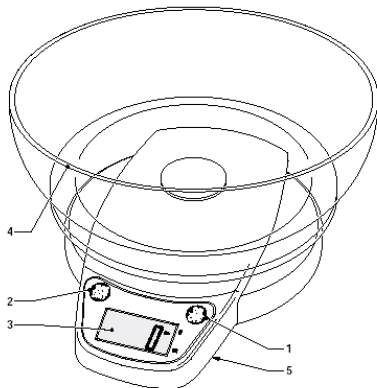
Nu aruncați aparatul împreună cu deșeurile casnice atunci când nu mai este utilizabil, ci înmânați-l la un punct oficial de colectare pentru reciclare. Astfel ajutați la conservarea mediului.

VĂ DORIM SĂ UTILIZAȚI CU PLĂCERE PRODUSELE NOASTRE.
gorenje

Ми вдячні Вам за придбання нашого приладу і сподіваємося, що Ви отримаєте велике задоволення під час користування ним впродовж багатьох років.

Прилад призначений для використання лише в домашньому господарстві.

Цей прилад маркіровано згідно положень європейської Директиви 2002/96/EG стосовно електронних та електроприладів, що були у використанні (waste electrical and electronic equipment - WEEE). Директивою визначаються можливості, які є дійсними у межах Європейського союзу, щодо прийняття назад та утилізації бувших у використанні приладів.



ОПИС

Даний прилад складається з усіх або деяких вищенаведених компонентів.

1. Кнопка On/Off/Tare (вкл./викл./тари.)
2. Кнопка Unit (одиниця)
3. Дисплей
4. Чаша
5. Відділення для батарейок

ПРИЗНАЧЕННЯ

Кухонні ваги призначені для зважування продуктів. Даний прилад можна використовувати лише в домашньому господарстві.

ВАЖЛИВІ ЗАХОДИ БЕЗПЕКИ

При використанні приладів, що працюють на батарейках, завжди необхідно дотримуватися основних заходів безпеки, щоб зменшити ризик виникнення пожежі, витікання батарейок, поранення людини і пошкодження приладу.

Перед використанням приладу уважно прочитайте дану інструкцію з експлуатації.

Застосування будь-якого приладдя або обладнання, яке не рекомендоване для даного приладу, може призвести до пошкодження самого приладу.

Збережіть дану інструкцію.

Застосування приладу

- Не кладіть прилад на або поруч з джерелами тепла.
- Не користуйтеся приладом поза приміщенням.
- Завжди захищайте прилад від води і високої вологості.
- Не користуйтеся приладом при навколишній температурі нижче 10 °C або вище 30 °C.
- Не використовуйте чашу в мікрохвильовій печі.

Після використання

- Якщо ви не користуєтесь приладом тривалий час, витягніть батарейки.
- Прилад необхідно зберігати у сухому місці. Діти не повинні гратися приладом.

Огляд і ремонт

- Перед використанням перевірте прилад на предмет пошкодження і бракованих частин. Перевірте частини на предмет ушкоджень, які можуть впливати на роботу приладу. Не користуйтеся приладом, якщо виявлено пошкоджені або браковані частини. Зберігайте будь-які пошкоджені або браковані частини, що були замінені фахівцем сервісного центру. Ніколи не намагайтеся зняти або замінити частини, які не вказані в даній інструкції.

ЗАХОДИ БЕЗПЕКИ

Щоб уникнути короткого замикання, не занурюйте прилад або батарейки у воду або інші рідини. Використовуйте батарейки для приладу лише правильного типу.

Ніколи не намагайтеся зарядити батарейки, які не придатні для зарядження.

На електронні компоненти приладу можуть впливати інші прилади, що використовуються в безпосередній близькості, наприклад, мобільні телефони, мікрохвильові печі, тощо. Якщо таке станеться, на дисплеї приладу висвітяться неточні дані.

- Щоб виправити дане положення, вимкніть прилад, що створює поміхи, або переставте ваги подалі.

ВИКОРИСТАННЯ

Вмикання та вимкання приладу

- Натисніть кнопку on/off/tare для вмикання приладу.
- Крім цього прилад має функцію, яка вимкне прилад автоматично приблизно через 2 хвилини.

Встановлення ваги тари (сухої ваги)

- Натисніть кнопку on/off/tare (1), щоб на дисплеї (3) висвітився нуль.
- При використанні чаші (4), спочатку помістіть порожню чашу на ваги та утримуйте натиснутою кнопку on/off/tare (1), поки на дисплеї не висвітиться нуль.

Встановлення одиниць ваги

Можна вибрати між двома одиницями ваги: (g), (oz), (lb), (kg).

Натисніть кнопку unit (2), поки стрілка на дисплеї не вкаже на бажану одиницю.

Одиницю ваги можна змінити будь-коли.

Зважування

Поставте прилад на рівну поверхню.

Помістіть предмет, що ви збираєтеся зважувати, на прилад і на дисплеї (3) висвітиться вага.

При використанні чаші (4), спочатку скоригуйте вагу тари, як вказано вище. Покладіть продукти в чашу і все разом на ваги. На дисплеї висвітиться значення.

- Якщо вага перевищує допустимі максимальної норми, на дисплеї висвітиться "O-Ld". Щоб уникнути пошкодження приладу, негайно зніміть предмет, що зважується, з ваг.

ЧИЩЕННЯ, ТЕХНІЧНЕ ОБСЛУГОВУВАННЯ І ЗБЕРІГАННЯ

Перед чищенням і технічним обслуговуванням вимкніть прилад.

- Для чищення приладу використовуйте лише мильний розчин та вологу ганчірку.
- Не використовуйте абразивні речовини та м'ячі засоби на основі розчинників.
- Чашу помийте гарячою, мильною водою та витріть насухо.

Не занурюйте будь-які частини приладу у воду або в будь-яку іншу речовину.

Перевірка і заміна батарейок

Якщо на дисплеї (3) висвітиться  необхідно замінити батарейки.

Періодично відкривайте відділення для батарейок (5) та перевіряйте батарейки на предмет корозії.

Для заміни відкрийте відділення для батарейок і витягніть старі батарейки.

Замініть на нові батарейки, як вказано на таблиці всередині відділення.

Навоколишнє середовище

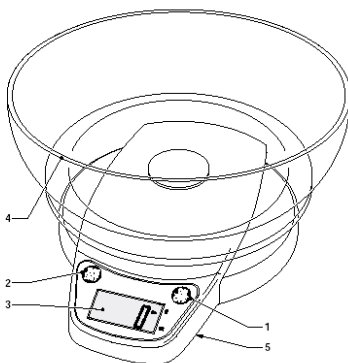
Не викидайте пристрій разом із звичайними побутовими відходами, а здавайте його в офіційний пункт прийому для повторної переробки. Таким чином Ви допомагаєте захистити довкілля

**GORENJE БАЖАЄ ВАМ ОТРИМАТИ ЗАДОВОЛЕННЯ
ПІД ЧАС КОРИСТУВАННЯ ПРИЛАДОМ**

Ďakujeme Vám za výber kuchynskej váhy **KT 05 NS**. Dúfame, že budete mať úžitok z používania tejto váhy mnoho rokov.

Táto váha je určená len na domáce použitie – nie na podnikateľské účely.

Toto zariadenie je označené podľa Európskej smernice 2002/96/EC o Likvidácii elektrických a elektronických zariadení (WEEE). Tento návod je rámcom Európskej platnosti pre návratnosť a recykláciu doslužilých elektrických a elektronických zariadení.



PREHLAD

Toto zariadenie obsahuje určité alebo všetky funkcie.

1. Tlačidlo On/Off/Tare (zapnúť/vypnúť/ vynulovanie)
2. Tlačidlo Unit (jednotka) hmotnosti
3. Displej
4. Miska
5. Batériový priestor

URČENIE POUŽITIA

Vaša kuchynská váha je navrhnutá na váženie potravín a potravinárskych výrobkov.

Táto váha je určená len na domáce použitie.

Dôležité bezpečnostné pokyny

Keď používate zariadenie napájané batériami, musia byť vždy dodržané základné bezpečnostné predpisy vrátane nasledovných na zabránenie nebezpečenstva vzniku požiaru, vytečeniu batérií, zraneniu osôb alebo iných materiálnych škôd.

Pred použitím zariadenia si pozorne prečítajte tento návod na obsluhu.

Vhodné použitie je uvedené v tomto návode na obsluhu.

Použitie iného príslušenstva alebo nástavcov, alebo zaobchádzanie so zariadením iným spôsobom ako je uvedené v tomto návode na obsluhu, môže viesť k materiálnym škodám.

Tento návod na obsluhu si odložte pre prípad budúceho použitia.

Použitie vášho zariadenia

- Zariadenie neumiestňujte na alebo v blízkosti zdrojov tepla.
- Zariadenie nepoužívajte vonku.
- Zariadenie vždy chráňte pred vodou a nadmernou vlhkosťou.
- Zariadenie nepoužívajte pri teplote pod 10 °C alebo nad 30 °C.
- Misku nepoužívajte v mikrovlnnej rúre.

Po použití

- Ak zariadenie nebudete dlhší čas používať, vyberte z neho batérie.
- Keď zariadenie nepoužívate, odložte ho na suché miesto. Deti by nemali mať prístup k zariadeniu.

Kontrola a opravy

- Pred použitím skontrolujte, či zariadenie nemá poškodené alebo chybné časti. Skontrolujte, či nie poškodené časti zariadenia, ktoré môžu ovplyvniť činnosť zariadenia.
- Ak je niektorá časť poškodená alebo chybná, zariadenie nepoužívajte.
- Všetky poškodené alebo chybné časti dajte opraviť alebo vymeniť autorizovanému servisnému pracovníkovi.
- Nikdy sa nepokúšajte odstrániť alebo nahradiť iné časti ako tie, ktoré sú označené v tomto návode na obsluhu.

ELEKTRICKÉ BEZPEČNOSTNÉ POKYNY

- Na zabránenie vzniku skratu, neponárajte zariadenie alebo batérie do vody alebo inej tekutiny.
- Používajte len správne typy batérií určené pre zariadenie (pozrite si technické údaje).
- Nikdy sa nepokúšajte nabíjať nenabíjateľné batérie.
- Elektronické obvody vnútri zariadenia môžu byť ovplyvnené inými zariadeniami, ktoré sú používané v tesnej blízkosti, ako napríklad mobilný telefón alebo mikrovlnná rúra. Ak sa tak stane na displeji sa zobrazia nesprávne údaje.
- Toto môžete odstrániť vypnutím rušivého zariadenia alebo umiestnením zariadenia do väčšej vzdialenosti od rušivého zariadenia.

POUŽÍVANIE

Zapnutie a vypnutie zariadenia

- Stlačením tlačidla on/off/tare zapnete zariadenie.
- Okrem toho je zariadenie vybavené funkciou automatického vypnutia, ktorá vypne zariadenie približne po dvoch minútach.

Nastavenie nulovej váhy

- Stlačením tlačidla on/off/tare hmotnosti (1) nastavíte na displeji (3) hodnotu hmotnosti na nulu.
- Pri použití misky (4), najskôr položte na váhu prázdnu misku a stlačte on/off/tare hmotnosti pre nastavenie hodnoty hmotnosti na displeji na nulu.

Nastavenie jednotky hmotnosti

- Jednotku hmotnosti môžete nastaviť na (g), (oz), (lb), (kg).
- Stlačte tlačidlo Unit hmotnosti (2), pokiaľ šípka nesmeruje na požadované nastavenie jednotky hmotnosti.
- Jednotku hmotnosti môžete zmeniť kedykoľvek počas váženia.

Váženie

- Váhu umiestnite na rovinný povrch.
- Potraviny, ktoré chcete odvážiť položte na váhu a na displeji (3) si prečítajte hmotnosť.
- Keď používate misku (4), najskôr nastavte nulovú hmotnosť ako je uvedené vyššie. Potraviny, ktoré chcete odvážiť vložte do misky a misku položte na váhu. Na displeji sa zobrazí hmotnosť.
- Ak je hmotnosť vyššia ako maximálna možná hmotnosť, na displeji sa zobrazí "O-Ld". Na zabránenie poškodenia zariadenia okamžite odložte vážený obsah z váhy.


ČISTENIE, ÚDRŽBA A SKLADOVANIE

Pred čistením alebo údržbou vypnite zariadenie.

- Na vyčistenie zariadenia použite len jemné mydlo a vlhkú tkaninu.
- Nepoužívajte brúsne čističe alebo čističe s rozpúšťadlami.
- Misku umyte v horúcej mydlovej vode a dosucha utrite.

Žiadnu časť zariadenia neponárajte do vody alebo tekutiny.

Kontrola a výmena batérií

- Ak sa na displeji (3) zobrazí  batérie sú príliš slabé a je potrebné ich vymeniť za nové.
- Pravidelne otvorte kryt batériového priestoru (5) a skontrolujte, či sú batérie nekorodujú.
- Na výmenu batérií otvorte kryt batériového priestoru a vyberte staré batérie.
- Vložte nové batérie tak ako je uvedené na zobrazení vnútri batériového priestoru.
- Pri likvidácii starých batérií, dodržiavajte pokyny uvedené v časti "Ochrana životného prostredia".

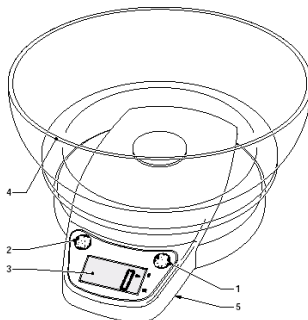
Životné prostredie

Nevyhadzujte spotrebič po ukončení životnosti s bežným domácim odpadom, ale odovzdajte ho v oficiálnej miestnej zberni na recykláciu. Týmto konaním pomôžete chrániť životné prostredie.

GORENJE VÁM ŽELÁ MNOHO PÔŽITKU PRI POUŽÍVANÍ VÁŠHO ZARIADENIA

Dziękujemy, że zdecydowali się Państwo na zakup wagi **KT 05 NS**. Aby w pełni korzystać z wybranego urządzenia, należy zapoznać się z jego instrukcją obsługi.

Urządzenie to oznaczono zgodnie z europejską wytyczną 2002/96/EG o zużytych urządzeniach elektrycznych i elektronicznych (waste electrical and electronic equipment - WEEE). Wytyczna ta określa ramy obowiązującego w całej Unii Europejskiej odbioru i wtórnego wykorzystania starych urządzeń.



OPIS

1. Przycisk On / Off / Tare
2. Przycisk Unit
3. Wyświetlacz
4. Naczynie z tworzywa sztucznego
5. Miejsce na baterie

UŻYCIE

Waga ta jest przeznaczona do ważenia jedzenia i artykułów żywnościowych. Przeznaczona jest wyłącznie do użytku w gospodarstwie domowym.

WAŻNE WSKAZÓWKI DOTYCZĄCE BEZPIECZEŃSTWA

Używając urządzeń zasilanych przez baterie, należy być ostrożnym i uważać aby nie doszło do pożaru, aby baterie nie wyciekły lub nie nastąpiła materialna szkoda. Uważać należy również aby nie doszło do cielesnych uszkodzeń i ran.

W tym podręczniku zawarte zostały wskazówki dotyczące normalnego użytkowania urządzenia. Wszelkie zabiegi nie zgodne z instrukcją obsługi, czy też korzystanie z przyrządów lub dodatków nie wspomnianych w instrukcji, może uszkodzić lub zniszczyć wagę. Instrukcję obsługi należy zachować.

Osobom (w tym dzieciom), które nie zapoznały się z instrukcją obsługi, nie powinno pozwolić na korzystanie z urządzenia.

UŻYTKOWANIE URZĄDZENIA

- Wagi nie należy używać w pobliżu źródeł ciepła lub materiałów łatwopalnych;
- Wagi nie należy używać poza pomieszczeniem (w plenerze, na zewnątrz);
- Wagę zawsze należy zabezpieczyć przed wodą lub nadmierną wilgocią;
- Wagi nie należy używać w pomieszczeniu w którym temperatura wynosi poniżej 10 °C lub powyżej 30 °C;
- Naczynie dołączone do wagi nie nadaje się do użytku w kuchence mikrofalowej;

PO UŻYTKOWANIU

- W przypadku nie użytkowania urządzenia, należy z wagi wyciągnąć baterie.
- W przypadku nie użytkowania urządzenia, należy wagę przechowywać w miejscu suchym i niedostępnym dla dzieci.

KONTROLA I KONSERWACJA

- Przed pierwszym użyciem wagi zaleca się, aby ją dokładnie obejrzeć i sprawdzić czy nie jest ona uszkodzona. Wszelkiego rodzaju uszkodzenia mogą wpływać na jej działanie.
- Nie należy używać urządzenia jeśli jakkolwiek jego część uległa uszkodzeniu.

- W przypadku uszkodzenia części, jej wymiany czy naprawy dokonać może wyłącznie osoba do tego upoważniona.
- Nie wolno wymieniać lub usuwać samemu części, które nie zostały opisane w tej instrukcji.

BEZPIECZEŃSTWO DOTYCZĄCE ELEKTRYKI

- Aby zapobiec powstaniu krótkiego spięcia, wagi nie wolno wstawiać do wody lub innego płynu.
- Używać należy odpowiednich baterii (patrz: dane techniczne).
- Jeśli baterie nie są przeznaczone do wielokrotnego użycia, nie wolno je napełniać.
- Na poprawne działanie elektronicznych komponent znajdujących się w wadze, mogą zakłócająco wpływać inne urządzenia elektroniczne (t.j. telefony komórkowe, kuchenki mikrofalowe ...). Dlatego urządzenia te powinny znajdować się z dala od wagi. W przeciwnym razie na wyświetlaczu wagi mogą pojawić się fałszywe dane.

DZIAŁANIE

Włączenie / wyłączenie

- Aby włączyć urządzenie należy nacisnąć przycisk on/ off/ tare.
- Urządzenie posiada funkcję, która po upływie około 2 minut automatycznie wyłącza go.

Ustawienie właściwego ciężaru artykułu żywnościowego

- Przez naciśnięcie przycisku on/ off/ tare (1), na wyświetlaczu (3) pojawi się »0«
- Jeżeli żywność znajduje się w plastikowym naczyniu, należy puste naczynie umieścić na wadze, nacisnąć przycisk on/ off/ tare (1) i przytrzymać aż do pojawienia się na wyświetlaczu (3) komunikatu »0«. Oznacza to, że waga gotowa jest do pomiaru.

Ustawienie jednostki pomiarowej masy

- Jednostkę masy można określić używając jednostki (g), (oz), (lb), (kg).
- Należy nacisnąć przycisk Unit (2), dopóki na wyświetlaczu (3) nie pojawi się żądana jednostka.
- Jednostkę masy można w każdej chwili zmienić. Nawet podczas ważenia.

Ważenie

- Waga powinna być umieszczona na twardej, stabilnej powierzchni.
- Na wagę należy położyć ważony przedmiot, na wyświetlaczu (3) pojawi się jego masa.
- Jeżeli artykuł żywnościowy umieszczony jest w naczyniu, należy ustawić wagę zgodnie ze wskazówkami podanymi w punkcie. Ustawienie właściwego ciężaru artykułu żywnościowego. Dopiero po wykonaniu tych czynności można zważyć artykuł żywnościowy. Na wyświetlaczu(3) pojawi się jego ciężar właściwy (bez ciężaru naczynia).
- Jeżeli masa ważonego artykułu przekracza maksymalną możliwą masę, na wyświetlaczu(3) pojawi się »O-Ld«.
- Aby zapobiec uszkodzeniu urządzenia należy ważony przedmiot natychmiast usunąć z wagi.


MYCIE, KONSERWACJA I PRZECHOWYWANIE

Przed myciem lub konserwacją należy wagę odłączyć od źródła zasilania. (wyciągnąć baterie)

- Do mycia należy użyć mydła lub wilgotnej ściereczki.
- Do mycia nie należy stosować ostrych lub żrących środków czyszczących.
- Naczynie należy myć w ciepłej wodzie mydlanej, po czym należy je dobrze wysuszyć.

Żadnej części urządzenia (oprócz naczynia) nie wolno stawiać do wody lub innego płynu.

Kontrola i zamiana baterii

- Jeżeli na wyświetlaczu (3) pojawi się komunikat  oznacza to, że batrie są puste i należy je wymienić.
- Baterie należy systematycznie kontrolować. Puste lub cieknące baterie mogą uszkodzić urządzenie.
- W celu zamiany baterii należy otworzyć pokrywę pod którą się one znajdują i usunąć je. Stare baterie należy zamienić nowymi.
- Wyładowane baterie należy składować w miejscu specjalnie do tego przeznaczonym. Należy dbać o środowisko! BATERII NIE WOLNO WYRZUCAĆ DO ŚMIECI!

Środowisko

Urządzenia po upływie okresu eksploatacyjnego nie należy usunąć wraz ze zwykłymi odpadami komunalnymi, lecz oddać na urzędowo określone składowisko do recyklingu. Postępując w ten sposób, przyczyniają się Państwo do zachowania czystego środowiska.

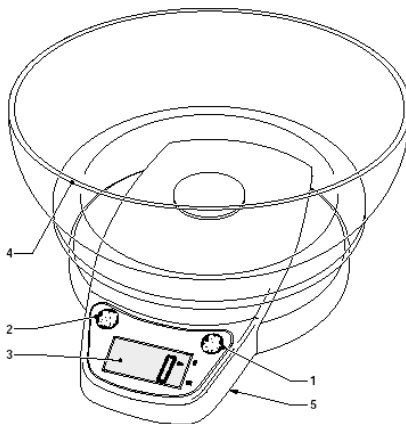
Zastrzegamy sobie prawo do zmian!

**WIELE SATYSFAKCJI Z KORZYSTANIA KUCHENKI MIKROFALOWEJ ŻYCZY
PAŃSTWU
gorenje**

ИНСТРУКЦИЯ ПО ЭКСПЛУАТАЦИИ RU

Благодарим вас за покупку весов KT 05 NS. Перед использованием прибора внимательно прочтите данную инструкцию.
Надеемся, что пользование весами доставит вам удовольствие.

Данный прибор маркирован в соответствии с Европейской директивой 2002/96/ЕС по обращению с отходами от электрического и электронного оборудования (WEEE). Данная директива определяет требования по сбору и утилизации отходов электрического и электронного оборудования, действующие во всех странах ЕС.



УСТРОЙСТВО

1. Кнопка On/Off/Tare
2. Кнопка Unit
3. Дисплей
4. Съёмная чаша
5. Отсек для элементов питания

НАЗНАЧЕНИЕ

Ваши кухонные весы предназначены для взвешивания пищевых продуктов. Они могут использоваться только в быту.

МЕРЫ ПРЕДОСТОРОЖНОСТИ

При пользовании приборами, работающими от элементов питания, необходимо соблюдать правила техники безопасности, включая изложенные ниже, чтобы снизить риск возникновения пожара, протечки батареек, травм и материального ущерба.

Использование каких-либо аксессуаров или приспособлений, не указанных в данной инструкции, или применение прибора с целью, не предусмотренной в ней, может повлечь за собой риск материального ущерба.

Сохраните инструкцию для дальнейшего использования.

Не позволяйте пользоваться прибором детям и лицам, не знакомым с инструкцией.

ИСПОЛЬЗОВАНИЕ ПРИБОРА

- Не пользуйтесь прибором в непосредственной близости от источников тепла и воспламеняющихся материалов.
- Используйте весы только в помещении.
- Предохраняйте весы от воды и повышенной влажности.
- Не используйте весы в помещении с температурой воздуха ниже 10°C и выше 30°C.
- Не помещайте съёмную чашу в микроволновую печь.

ПОСЛЕ ИСПОЛЬЗОВАНИЯ

- Если вы не собираетесь использовать весы долгое время, удалите элементы питания из отсека.
- Прибор следует хранить в сухом месте, недоступном для детей.

ПРОВЕРКА И УХОД

- Перед началом использования проверьте прибор на наличие повреждений или дефектов. Убедитесь в отсутствии повреждений, которые могут повлиять на исправную работу прибора.
- Не используйте прибор при наличии повреждений или дефектов.
- Замену поврежденных деталей может осуществлять только квалифицированный специалист.
- Не пытайтесь извлечь или заменить какую-либо часть прибора, если в инструкции нет соответствующих указаний.

ПРАВИЛА ТЕХНИКИ БЕЗОПАСНОСТИ

- Во избежание риска короткого замыкания не погружайте прибор в воду или другую жидкость.
- Используйте только соответствующий тип элементов питания (см. технические данные).
- Никогда не пытайтесь зарядить неперезаряжаемые батарейки.
- Не используйте весы вблизи других электронных приборов, таких как мобильные телефоны или микроволновые печи, это может привести к помехам в работе электроники прибора, и на дисплее отобразятся неточные данные. Чтобы этого не случилось, выключите прибор, создающий помехи, или переместите весы на достаточное расстояние.

ИСПОЛЬЗОВАНИЕ

Включение/выключение

- Для включения прибора нажмите на кнопку On/Off/Tare.
- Весы имеют функцию автоматического отключения и выключатся сами примерно через 2 минуты.

Установка чистого веса

- Нажмите на кнопку On/Off/Tare (1), и на дисплее отобразится «0».
- При взвешивании продуктов в емкости сначала поставьте на весы пустую емкость и нажмите на кнопку On/Off/Tare, чтобы на дисплее отобразилась индикация «0».

Установка единиц измерения веса

- Вес может измеряться в граммах (g), унциях (oz), фунтах (lb), килограммах (kg).
- Нажимайте на кнопку Unit (2) до тех пор, пока стрелка не укажет на желаемые единицы.
- Единицы измерения можно изменить в любое время в процессе взвешивания.

Взвешивание


- Поставьте весы на ровную поверхность.
- Поместите на весы взвешиваемые продукты, и дисплей покажет их вес.
- При использовании емкости сначала обнулите показания веса емкости, как описано выше (установка чистого веса). Затем поместите продукты в емкость, а емкость — на весы, и на дисплее отобразится вес продуктов.
- Если вес взвешиваемых продуктов превысит максимально допустимый, то на дисплее отобразится «O-Ld». Во избежание повреждения прибора незамедлительно снимите взвешиваемые продукты с весов.

ОЧИСТКА, УХОД И ХРАНЕНИЕ

- Перед очисткой или уходом выключите прибор.
- Для очистки прибора используйте мыло и влажную ткань.
- Не используйте для очистки абразивные средства и растворители.
- Емкость мойте в теплом мыльном растворе, а затем хорошо высушивайте.

Не погружайте прибор целиком или частично (за исключением съемной чаши) в воду или другую жидкость.

Проверка и замена элементов питания

- Если дисплей (3) показывает , это означает, что элементы питания разряжены, и их надо заменить.
- Время от времени открывайте отсек для элементов питания и проверяйте их состояние, коррозия и вытекший электролит могут испортить прибор.
- Для замены элементов питания откройте отсек, извлеките отработанные батарейки и вставьте новые.
- Отработанные элементы питания утилизируйте в соответствии с предписаниями. Берегите окружающую среду! Не выбрасывайте их в контейнеры для бытового мусора!

Защита окружающей среды

После окончания срока службы не выбрасывайте прибор вместе с бытовыми отходами. Передайте его в специализированный пункт для дальнейшей утилизации. Этим вы поможете защитить окружающую среду.

gorenje

**ЖЕЛАЕТ, ЧТОБЫ ПОЛЬЗОВАНИЕ ВЕСАМИ
ДОСТАВИЛО ВАМ УДОВОЛЬСТВИЕ!**

080801