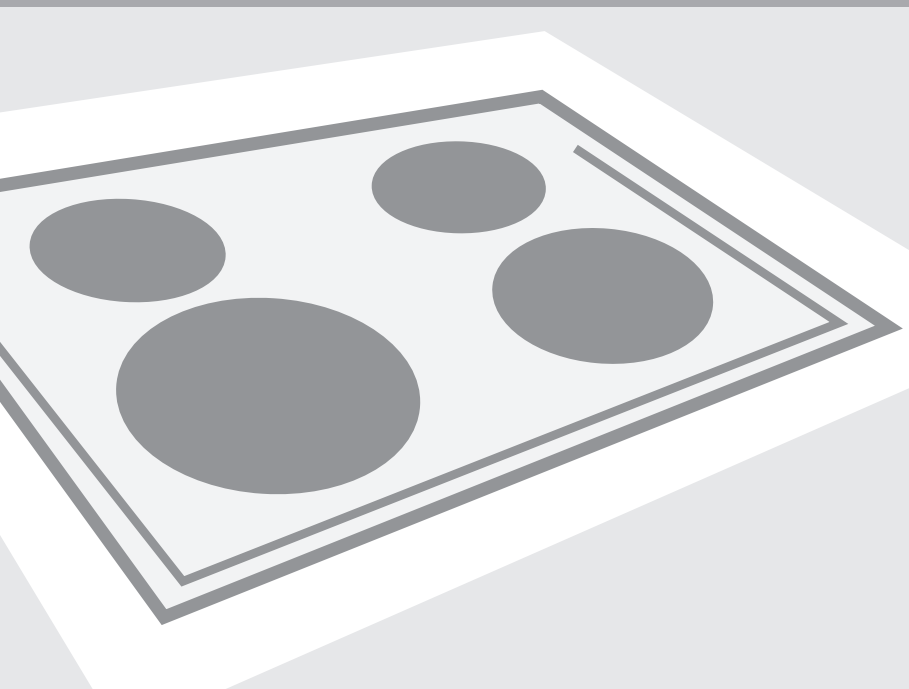


BA **HR** Upute za uporabu, ugradnju i priključenje



Električna ugradbena ploča za kuhanje

Električna ugradbena ploča za kuhanje

Štovani kupac!



Električna ugradbena ploča za kuhanje izrađena je za uporabu u kućanstvu

Za pakiranje proizvoda koristimo materijale, prijazne za okolinu, koji se bez opasnosti mogu ponovno preraditi (reciklirati), deponirati ili uništiti.

U tu svrhu ambalažni materijali su odgovarajuće označeni.

Upute za uporabu

Upute za uporabu namijenjene su korisniku. Opisuju aparat i njegovo rukovanje i prilagođene su različitim tipovima aparata, stoga mogu sadržavati i opise nekih funkcija koje vaš aparat nema.

Upute za priključenje

Priključenje mora biti izvršeno sukladno uputama koje su priložene aparatu, te važećim propisima i standardima. Priključenje smije obaviti samo stručno osposobljena osoba.

Tipska tablica

Tipska tablica s osnovnim podacima pričvršćena je na donjoj strani ploče za kuhanje.

Opis uređaja	5
Polja za kuhanje	6
Upravljanje električnih polja za kuhanje	7
Čišćenje i održavanje	8
Posebna upozorenja i javljanje smetnji	9
Ugradnja ploče za kuhanje	10
Priključenje ugradbenog štednjaka na	12
električnu mrežu	12
Tehnički podaci	14

Upozorenja - Pročitajte prije početka korištenja uređaja

Sigurnosna upozorenja

- Djeca starija od osam godina, kao i osobe ograničenih fizičkih, motoričkih ili mentalnih sposobnosti, kao i osobe bez potrebnih iskustava i znanja, smiju koristiti uređaj samo ako su pod odgovarajućim nadzorom, ili ako su upoznate s uputama o sigurnom korištenju uređaja, te ako su svjesna opasnosti koje su povezane s uporabom uređaja. Djeci nemojte dozvoliti da se igraju uređajem. Djeca također ne smiju čistiti uređaj ili obavljati radove na održavanju uređaja bez odgovarajućeg nadzora.
- **UPOZORENJE:** Uređaj i određeni dostupni dijelovi tijekom rada mogu se jače ugrijati. Budite oprezni i ne dodirujte grijaće elemente. Djeca mlađa od 8 godina neka budu pod stalnom kontrolom.
- **UPOZORENJE:** Opasnost od požara! Na površini ploče za kuhanje nemojte držati nikakve predmete.
- **UPOZORENJE:** Kuhanje na masti ili ulju na ploči bez odgovarajućeg nadzora može biti vrlo opasno i može prouzrokovati požar. Nikad nemojte pokušavati gasiti vatru vodom. Isključite uređaj, a plamen pokrijte poklopcem ili vlažnom krpom.
- Za čišćenje uređaja nemojte koristiti naprave na vruću paru ili visokotlačne čistače, jer bi to moglo dovesti do električnog udara.
- Uređaj nije namenjen upravljanju pomoću vanjskih programskih satova ili posebnih nadzornih sistema.

Upozorenja

- Uređaj smije priključiti samo servis ili ovlašteni stručnjak.
- U slučaju nestručnih popravaka ili zahvata na uređaju postoji opasnost ozbiljnih ozljeda ili oštećenja uređaja. Popravke smije obavljati isključivo servis ili ovlašteni stručnjak.
- Uređaj je namijenjen isključivo kuhanju. Nemojte ga koristiti u bilo koje druge svrhe, na primjer za zagrijavanje prostorije. Na ploču za kuhanje nemojte stavljati praznu posudu.
- Ako je u blizini uređaja u utičnicu ukopčan neki drugi električni uređaj, pazite da priključni kabel tog uređaja ne dođe u dodir s vrućim poljima za kuhanje.
- Ispod uređaja nemojte držati temperaturno osjetljive predmete, na primjer sredstva za čišćenje, raspršivače, i sl.

- Nakon dugotrajnije uporabe litoželjeznih ploča, područje ploče i okolica polja za kuhanje mogu promijeniti boju. Servisni zahvat nije predmet garancije.



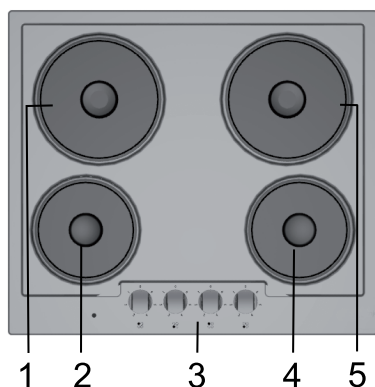
Simbol na proizvodu ili na njegovoj ambalaži označuje da se s tim proizvodom ne smije postupiti kao s otpadom iz domaćinstva. Umjesto toga treba biti uručen prikladnim sabirnim točkama za recikliranje elektroničkih i električkih aparata.

Ispravnim odvoženjem ovog proizvoda spriječit ćete potencijalne negativne posljedice na okoliš i zdravlje ljudi, koje bi inače mogli ugroziti neodgovarajućim rukovanjem otpada ovog proizvoda. Za detaljnije informacije o recikliranju ovog proizvoda molimo Vas da kontaktirate Vaš lokalni gradski ured, uslugu za odvoženje otpada iz domaćinstva ili trgovinu u kojoj ste kupili proizvod.

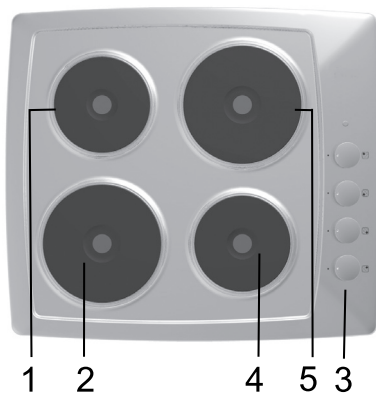
Opis uređaja

Površina ploče za kuhanje s električnim kuhalištima.

tip EVK4...



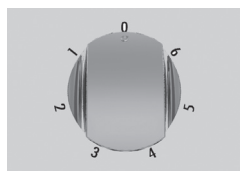
tip EVK6...



1. Polje za kuhanje straga lijevo
2. Polje za kuhanje sprijeda lijevo
3. Gumbi za upravljanje ugradbenom pločom
4. Polje za kuhanje straga desno
5. Polje za kuhanje sprijeda desno

Gumbi za upravljanje

Električni



1-6 stupnjevi snage kuhanja

Nakon što ste dobili uređaj, vlažnom krpom obrišite čitavu ploču za kuhanje uključivši i polja za kuhanje.

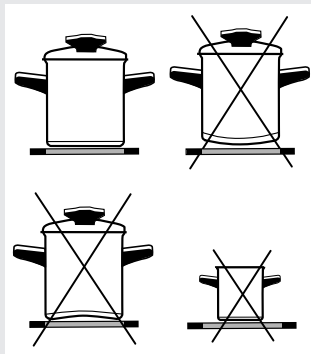
Prije prve uporabe

Uključite polje za kuhanje, ali bez posuda, i to na najviši stupanj približno 3-5 minuta kako bi se jako zagrijale, moguće je da ćete osjetiti i neugodan miris. Na taj način zaštitna prevlaka ploča za kuhanje postigne svoju najveću tvrdoću.

Važna upozorenja

- Ne uključujte polja za kuhanje bez posuda i nikad ih ne upotrebljavajte za ogrijevanje prostorija!
- Pazite da polja za kuhanje i dna posuda budu uvijek čisti i suhi. Time je omogućeno dobro provođenje toplote, a površina polja neće se oštetiti.
- Pregrijana masnoća i ulje na poljima za kuhanje može se brzo zapaliti, stoga jela s mašću ili uljem (npr. pržen krumpir) pripremajte oprezno i pod stalnim nadzorom.
- Na polja za kuhanje ne smijete stavljati vlažno posuđe ili poklopce, prekrivene parom. Vlaga šteti poljima za kuhanje.
- Nikad ne hladite vruću posudu na praznim poljima za kuhanje, jer se pod takvom posudom stvara kondenzat koji pospješuje koroziju.

Posuđe



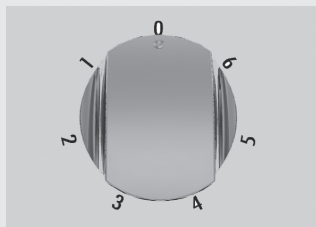
Savjeti za uporabu posuđa

Upotrebljavajte kvalitetno posuđe s ravnim i stabilnim dnom.

- Prijenos toplote je najbolji ako je promjer dna tava i lonaca jednak promjeru polja za kuhanje, a posuda postavljena na sredinu ploče za kuhanje.
- Ako za kuhanje koristite vatrostalno stakleno odnosno porculansko posuđe, pridržavajte se uputa proizvođača posuđa.
- Ako koristite lonac pod pritiskom (ekonom lonac), nadzirite ga dok ne postigne pravilan pritisak. Polje za kuhanje neka na početku bude upaljeno na najveću snagu, a zatim slijedom uputa proizvođača lonca odgovarajućim senzorom (vjerojatno: 'gumbom', op. prev.) pravovremeno snizite snagu grijanja.
- Uvijek pazite da u loncu pod pritiskom (ekonom lonac), a i u drugim loncima i posudama, uvijek bude dovoljno tekućine, jer zbog isparavanja posuda može ostati prazna, i zbog pregrijavanja može doći do oštećenja lonca i polja za kuhanje.
- Posuda iz vatrostalnog stakla s posebno brušenim dnom prikladna je za uporabu na električnim poljima za kuhanje, ako odgovara promjeru polja. Zbog termičke napetosti posude većeg promjera mogu puknuti.
- Kad koristite posebno posuđe uvijek se strogo pridržavajte uputa proizvođača.

- Promjer dna tava i lonaca neka bude jednak promjeru polja za kuhanje. Ako je posuda premalena, dolazi do gubitka toplote, a mjesto kuhanja može se oštetiti.
- Koristite poklopac ako to priprema hrane omogućuje.
- Posuda neka bude prikladne veličine obzirom na količinu jela. Priprema manje količine jela u velikoj posudi gubitak je energije.
- Jela za koja je potrebno duže vrijeme kuhanja, pripremajte u loncu pod pritiskom (ekonom lonac).
- Razno povrće, krumpir, i slično, možete kuhati u manjoj količini vode. Tako se jelo brže skuha, ali je pritom važno da poklopac bude dobro zatvoren. Nakon vrenja smanjite snagu na stupanj koji je dovoljan za lagano vrenje.

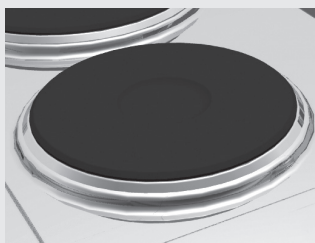
Upravljanje električnih polja za kuhanje



- Električna polja za kuhanje upravljate gumbima ugrađenim u ploču za upravljanje.
- Žuto svijetlo svijetli kada je uključeno najmanje jedno polje za kuhanje
- Na gumbima je snaga grijanja označena od 1-6. Među snage odabirete i namještate po stupnjevima. Kod prekidača sa stupnjevima gumb možete okretati u oba smjera.
- Električno polje za kuhanje pametno je isključiti otprilike 3-5 minuta prije završetka kuhanja, jer time možete iskoristiti preostalu toplotu i uštedjeti energiju (u tabeli ćete naći primjere za uporabu pojedinih stupnjeva snage).

S	
0	Mjesto za kuhanje je isključeno.
1	Održavanje temperature, podgrijavanje manjih količina.
2	Podgrijavanje.
3	Podgrijavanje, odnosno dugotrajno kuhanje većih količina.
4	Uzastopno pečenje (omleta i sl.).
5	Pečenje u masti (prženje i sl.).
6	Brzo zagrijavanje.

Električna polja za kuhanje



- Aparat čistite toplom vodom, tekućim deterdžentom i mekanom krpom.
 - Ne upotrebljavajte gruba sredstva za čišćenje i oštre predmete. Zagorjele odnosno sasušene ostatke hrane navlažite vlažnom krpom i omekšajte odgovarajućim sredstvom za čišćenje.
 - Dijelove iz nehrđajućeg lima čistite sredstvima, namijenjenima u tu svrhu. Suhom, dobro upijajućom mekanom krpom nanosite sredstvo u tankom sloju na suhu i hladnu površinu, te blago trljajte u smjeru površinske obrade. Tvrdokornije mrlje očistite vlažnom krpom i sredstvom za čišćenje, a zatim suhom krpom istrljajte do sjaja.
 - Ova sredstva za čišćenje ne smijete upotrebljavati za čišćenje aluminija.
-
- **Okolicu električnih polja za kuhanje** čistite vrućom vodom, tekućim deterdžentom i mekanom krpom. Tvrdokornije madeže hrane najprije odmočite spužvicom.
 - Svaku prljavštinu potrebno je temeljito očistiti sa **svih polja za kuhanje**. Ako su manje zaprljani, dovoljno je da ih obrišete vlažnom krpom i vodom s dodatkom deterdženta. Ako je prljavština tvrdokornija, koristite čeličnu vunu namočenu u deterdžent. Ploče je nakon toga potrebno obrisati da budu potpuno suhe.
 - Tekućine koje sadrže sol, jela koja prekipe, te vlaga štete električnim poljima za kuhanje, stoga ih je u tim slučajevima potrebno uvijek očistiti i obrisati da budu potpuno suha.
 - Za njegu **polja za kuhanje** povremeno upotrijebite malo ulja za šivaće strojeve ili ih premažite uobičajenim sredstvima za čišćenje i njegu električnih polja za kuhanje koja se mogu nabaviti u trgovini. Nikad ne upotrebljavajte maslac, slaninu i slično (opasnost korozije). Ako je polje za kuhanje lagano zagrijano, sredstvo će brže prodrijeti u pore.
 - **Obručevi ploča za kuhanje** napravljeni su iz nehrđajućeg čelika. Zbog termičkih opterećenja, mogu se tokom kuhanja obojiti u žuto. Ovo je fizikalna pojava, koju možete djelomično odstraniti uobičajenim sredstvima za njegu metala. Nisu preporučljiva agresivna sredstva za čišćenje posuđa, jer su abrazivna i mogu ostaviti ogrebotine.

Posebna upozorenja i javljanje smetnji

Sve popravke u garancijskom roku smije vršiti samo ovlaštena servisna služba proizvođača uređaja.

Prije početka bilo kakvih popravaka obavezno isključite štednjak iz električne mreže, i to tako da izvučete priključni kabel iz utičnice ili izvadite osigurač.

Neovlašteni zahvati i popravci aparata mogu uzrokovati opasnost električnog udara i kratkog spoja, zato ih nikad ne izvodite sami, nego takve zahvate prepustite stručnim osobama ili servisu.

Ipak provjerite dali možda možete neke manje smetnje u djelovanju uređaja pokušati otkloniti sami, koristeći se savjetima iz ovih uputstava.

Važno!

Oosjeta serviseru tijekom trajanja garancije nije besplatna, ako se kvar na aparatu desi zbog nepravilnog rukovanja. Upute za rukovanje neka vam budu uvijek pri ruci. Ako aparat prodajete, izručite novom kupcu i priručnik s uputama za uporabu.

U nastavku ćete naći nekoliko savjeta u vezi otklanjanja smetnji.

Što se desilo...	Mogući uzrok	Otklanjanje greške
... ako je električno djelovanje općenito ometano	Osigurač je pokvaren.	Provjerite osigurač u ormariću s osiguračima i zamijenite ga u slučaju potrebe.

Ako smetnje usprkos gornjim savjetima niste uspjeli otkloniti, pozovite ovlašteni servis. Otklanjanje kvara, odnosno reklamacije koja je nastala zbog nepravilnog priključenja ili nepravilnog rukovanja uređajem, nije predmet garancije, stoga troškove takvih popravaka snosi korisnik sam.

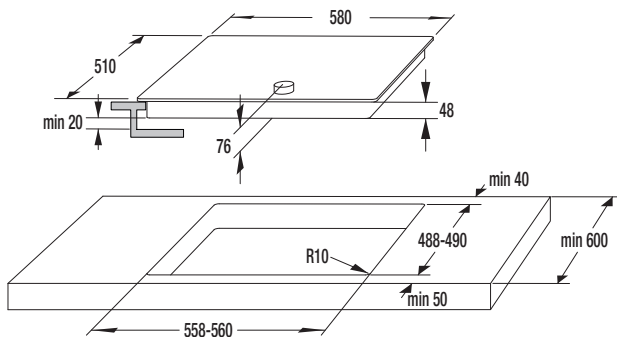
Ugradnja ploče za kuhanje

Važna upozorenja

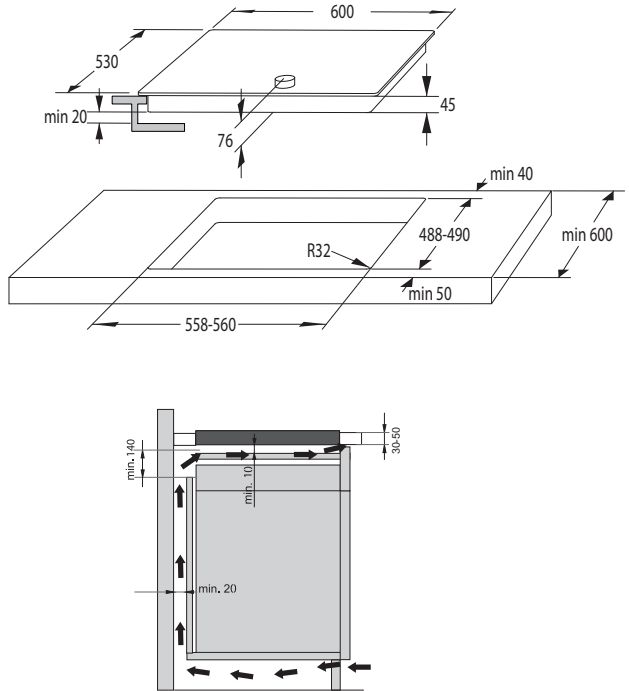
- Samo stručno osposobljenoj osobi dozvoljeno je ugraditi aparat kuhinjski element i priključiti ga na električni napon.
- Furnir, odnosno obloge ugradbenog kuhinjskog elementa moraju biti obrađene toplotno postojanim ljepilom (100°C), inače mogu zbog slabije temperaturne otpornosti promijeniti boju i oblik.
- Ploča za kuhanje prikladna je za ugradnju u radnu ploču nad kuhinjskim elementom širine 600 mm i veću.
- Nakon montaže ugradbena ploča mora biti fiksirana na takav način, da je moguć pristup do prednja dva pričvrtna elementa s donje strane.
- Donji kuhinjski element ne smije imati pretince. Ako kuhinjski element ima ugrađenu horizontalnu pregradu, ista mora biti udaljena 10 cm od donje površine radne ploče. Prostor između pregrade i kuhališta mora biti prazan te u isti ne smijete odlagati predmete.
- Viseći kuhinjski elementi nad pločom za kuhanje moraju biti postavljeni na takvu visinu da ne ometaju radne postupke.
- Razmak između ugradbenog štednjaka i kuhinjske nape mora biti najmanje toliko velik, koliko je navedeno u uputama za montažu kuhinjske nape. Najmanja udaljenost je 650 mm.
- Najmanji razmak između ruba aparata i susjednog visokog kuhinjskog elementa je 100 mm.
- Upotreba ukrasnih letava iz masivnog drveta na radnim pločama iza ugradbene ploče, dozvoljena je ako minimalni razmak ostane takav, kao što je to označeno na slikama za ugradnju.
- Najmanji razmak između ugradbene ploče štednjaka i stražnje stjenke, označena je na slici za ugradnju.
- Ploču za kuhanje možete ugraditi u radne ploče debljine 30- 50 mm .

Mjere izreza ugradbenog štednjaka

tip EVK4..

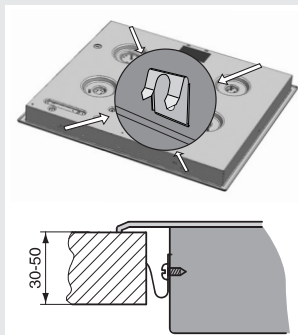


tip EVK6..

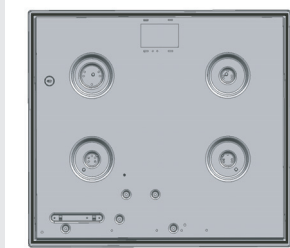


- Ugradnja pećnice pod ploču za kuhanje moguća je za izvedbe tipova pećnica EVP4.., EVP2.., opremljenih rashladnim ventilatorom.
- Prije ugradnje pećnice, u području ugradbenog otvora obavezno je potrebno odstraniti stražnju stjenku kuhinjskog elementa. Na prednjoj strani također mora biti napravljen otvor minimalno 6 mm.

Postupak ugradnje



- Radna ploča mora biti postavljena potpuno ravno.
- Izrezane površine odgovarajuće zaštitite.
- Priložene pričvrstne elemente (4 komada) pričvrstite priloženim vijcima (4 komada) na lijevu i desnu stjenku ploče za kuhanje na unaprijed pripremljenu rupu i izrez.
- Ugradbeni štednjak priključite na električnu mrežu i dovod plina (vidi upute za priključenje ploče na električnu mrežu i dovod plina).
- Za privijanje pričvrstne spone ne smiju se koristiti vijci duži od 6,5 mm.



- Na donji rub ploče za kuhanje zalijepite priloženo samoljepivo brtvilo.
- Ploču za kuhanje stavite u izrezani otvor i odozgo ju jako pritisnite uz radnu ploču.

Priključenje ugradbenog štednjaka na električnu mrežu

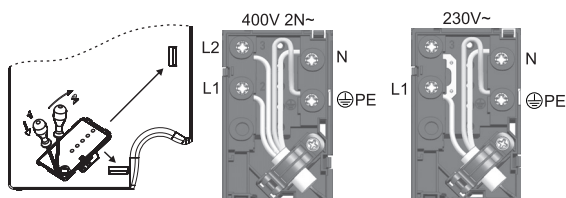
Važna upozorenja

- Priključenje smije izvršiti samo ovlaštena osoba.
- Zaštita električne instalacije mora odgovarati važećim propisima.
- Priključne spone dostupne su kad otvorite poklopac priključne doze.
- Prije priključenja provjerite dali napon naveden na tipskoj naljepnici uređaja, odgovara naponu vaše kućne instalacije.
- Tipska naljepnica s osnovnim podacima pričvršćena je na donjoj strani ugradbenog štednjaka.
- U električnoj instalaciji mora biti predviđen prekidač koji aparat u svim polovima odvaja od mreže, i koji u otvorenom položaju ima razmak među kontaktima najmanje 3 mm. Prikladni su osigurači, zaštitni strujni prekidači, itd.
- Priključak mora biti izabran obzirom na sukladno svojstvima instalacije i osigurača.
- Glede protupožarne zaštite uređaji ovog tipa mogu na jednoj strani biti ugrađeni uz visok element namještaja koji je viši od aparata, dok na drugoj strani može biti postavljen samo element namještaja jednake visine kao što je i aparat.
- Dijelovi pod naponom i izolirani dijelovi moraju biti nakon ugradnje zaštićeni pred mogućnošću dodira.

Shema priključenja:

PAŽNJA!

- Prije svakog zahvata uvijek prekinite dovod električne energije u aparat. Sukladno naponu mreže, uređaj moramo priključiti po prikazanoj skici. Zaštitni provodnik (PE) priključite na sponu, označenu znakom za uzemljenje \perp .
- Priključni kabel morate provesti kroz sigurnosnu vodilicu koja štiti kabel od izvlačenja.
- Nakon priključenja uključite sve ploče približno 3 minute da provjerite njihovo djelovanje.
- Zbog nepravilnog priključenja mogu se uništiti dijelovi aparata, i u takvom slučaju nemate pravo na garanciju!
- Prije priključenja morate provjeriti dali napon naveden na tipskoj tablici uređaja, odgovara postojećem naponu električne instalacije. Priključni napon korisnika (230 V prema N) mora provjeriti osposobljena osoba napravom za mjerenje napona!
- Priključni kabel na stražnjoj strani aparata morate provesti tako da ne dodiruje stražnju stjenku ugradbenog štednjaka, jer se ovaj tijekom djelovanja ugrije.



NAPOMENA:

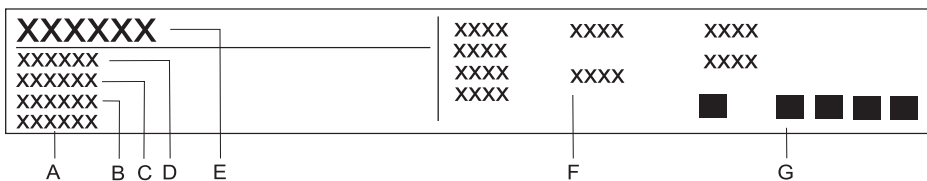
Priključne spojke nalaze se na pripremljenom mjestu u priključnoj kutiji. Vijci priključaka su već u otvorenom stanju, stoga ih nije potrebno otpuštati. Prilikom stezanja vijaka začuje se lagani 'klik', što znači da je vijak potrebno pričvrstiti do kraja.

Za priključenje mogu se koristiti:

- gumeni priključni kablovi tipa H05 RR-F 4x1,5 s žuto-zelenim zaštitnim provodnikom;
- PVC izolirani priključni kablovi tipa H05 VV-F 4x1,5 s žuto-zelenim zaštitnim provodnikom, ili drugi jednakovrijedni ili bolji kablovi.

Tehnički podaci

Natpisna tablica



- A Serijski broj
- B Šifra
- C Model
- D Tip
- E Robna marka
- F Tehnički podaci
- G Znaci sukladnosti

PRIDRŽAVAMO PRAVO NA IZMJENE, KOJE NE UTJEČU NA FUNKCIONALNOST APARATA.

Upute za uporabu uređaja možete naći i na našoj internetskoj stranici: www.gorenje.com / < <http://www.gorenje.com> />

EVK6,4K



272115

hr (04-19)