

# gorenje



## GMO 23 DGE GMO 23 DGB

Mikrovalovna pečica	Navodila za uporabo	SI
Mikrovalovna pećnica	Upute za uporabu	BIH HR
Mikrotalasna rerna	Uputstvo za upotrebu	BIH SRB, CG
Микробрановата печка	Упатства за употреба	MK
Microwave oven	Instruction manual	GB
Mikrowellengerät	Gebrauchsanweisung	D
Micro-ondes	Notice d'utilisation	F
Mikrohullámú sütő	Használati utasítás	HU
Kuchenka mikrofalowa	Instrukcja obsługi	PL
Microunde	Manual de utilizare	RO
Mikrovlánná rúra	Návod na obsluhu	SK
Mikrovlánná trouba	Návod na použití	CZ
Микровълновата фурна	Инструкции за употреба	BG
Мікрохвильова піч	Інструкція з експлуатації	UA
Микроволновая печь	Инструкция по эксплуатации	RUS
Mikrobølgeovn	Brugsanvisning	DK
Mikrobølgeoven	Bruksanvisning	SE
Mikroågsugnen	Bruksanvisning	NO
Mikroaaltouuni	Käyttöohje	FI
Mikroviļņu krāsnis	Lietotāja rokasgrāmata	LV
Mikrobangų krosnelė	Naudojimo instrukcija	LT
Mikrolaineahi	Kasutusjuhend	EE

SL	Navodila za uporabo .....	3
HR	Upute za uporabu .....	10
SRB, CG	Uputstvo za upotrebu .....	17
MK	Упатства за употреба .....	24
EN	Instruction manual .....	32
DE	Gebrauchsanweisung .....	39
FR	Notice d'utilisation .....	47
HU	Használati utasítás .....	54
PL	Instrukcja obsługi .....	62
RO	Manual de utilizare .....	70
SK	Návod na obsluhu .....	77
CZ	Návod na použití.....	84
BG	Инструкции за употреба .....	91
UK	Інструкція з експлуатації .....	99
RU	Инструкция по эксплуатации.....	106
DK	Brugsanvisning .....	113
SE	Bruksanvisning.....	120
NO	Bruksanvisning .....	127
FI	Käyttöopas .....	134
LV	Lietošanas pamācības rokasgrāmata .....	141
LT	Naudojimo instrukcija .....	148
EE	Kasutusjuhend.....	155

**Pozorno preberite navodila in jih shranite!**

## Specifikacije

Poraba el. Energije.....	230V~50Hz, 1280W
Izhodna moč .....	800W
Grelnik za žar.....	1200W
Delovna frekvenca: .....	2450MHz
Zunanje mere: .....	510mm(Š) X 382mm(G) X 303mm(V)
Mere komore (notranjosti) pečice: .....	330mm(Š) X 330mm(G) X 212mm(V)
Prostornina pečice: .....	23 litrov
Masa brez embalaže: .....	Približno 14,5 kg

Ta oprema je označena v skladu z evropsko smernico 2002/96/EG o odpadni električni in elektronski opremi (waste electrical and electronic equipment - WEEE). Smernica opredeljuje zahteve za zbiranje in ravnanje z odpadno električno in elektronsko opremo, ki veljajo v celotni Evropski Uniji.

## Preden pokličete serviserja

1. Če pečica sploh ne deluje, če se na ekranu ne pojavi nič ali če se ekran ugasne:
  - a) Preverite, če je pečica pravilno priključena na električno omrežje. Če ni, odstranite vtičak iz vtičnice, počakajte 10 sekund in ga ponovno vključite.
  - b) Preverite, če je na električni napeljavi pregorela varovalka ali če je tok prekinjen na glavni varovalki. Če je na varovalkah ni videti napake, preskusite vtičnico z nekim drugim aparatom.
2. Če mikrovalovna pečica ne greje, t.j. ne oddaja mikrovalovne energije:
  - a) Preverite, če je programska ura pravilno nastavljena.
  - b) Preverite, če so vrata trdno zaprta in varnostne ključavnice zaklenjene. Če niso, se mikrovalovna energija ne bo sproščala.

**Če s pomočjo zgornjih napotkov niste uspeli odpraviti težav, se obrnite na najbližjega pooblaščenega serviserja.**

### Opomba:

Aparat je namenjen izključno uporabi v gospodinjstvu, in sicer za segrevanje hrane in pijače s pomočjo elektromagnetne energije. Aparat uporabljajte le v zaprtih prostorih.

## Radijske motnje (interference)

Mikrovalovna pečica lahko povzroča motnje sprejema pri Vašem radijskem sprejemniku, TV sprejemniku in podobnih napravah. Če pride do motenj (interference), je te možno odpraviti ali zmanjšati z naslednjimi ukrepi:

- a) Očistite vrata in površine tesnil na pečici.
- b) Postavite radijski sprejemnik, TV sprejemnik itd. čim dlje od mikrovalovne pečice.
- c) Za radijski sprejemnik, TV sprejemnik itd. uporabite ustrezno nameščeno anteno, ki bo omogočala močan sprejem signala.

## Namestitev

1. Preverite, če ste iz notranjosti vrat odstranili ves embalažni material.
2. Ko odstranite embalažo, preglejte pečico, če je prišlo do vidnih poškodb, kot na primer:
  - nagnjena vrata,
  - poškodovana vrata,
  - udrtine ali luknje v steklu (oknu) na vratih ter na zaslonu,
  - udrtin v notranjosti pečice.

Če opazite kakšno izmed zgornjih poškodb, Ne uporabljajte pečice.
3. Mikrovalovna pečica tehta okoli 14,5 kg; postavite jo na vodoravno površino, ki je dovolj trdna, da bo zdržala težo pečice.
4. Pečico postavite proč od virov visoke temperature in pare.
5. Ne postavljajte ničesar na pečico.
6. Da bi zagotovili zadostno zračenje, naj bo ob straneh pečice vsaj 8 cm prostora, nad njo pa 10cm.
7. NE odstranjujte pogonske gredi vrtljivega podstavka.
8. Kot pri vseh drugih aparatih je tudi pri tem potreben skrben nadzor, ko ga uporabljajo otroci.

## **OPOZORILO: TA APARAT JE POTREBNO OZEMLJITI.**

9. Vtičnica, na katero je priključen aparat, naj bo lahko dosegljiva za priključni kabel.
10. Pečica potrebuje 1,5 kVA vhodne moči. Priporočamo, da se ob namestitvi pečice posvetujete s serviserjem oz. ustreznim strokovnjakom.

**POZOR:** Pečica ima lastno zaščito, in sicer varovalko 250V, 10A.

### **POMEMBNO**

Barve žic v priključnem kablu imajo naslednji pomen:

**Zelena-rumena:** ozemljitveni vod  
**Modra:** nevtralni vod  
**Rjava:** fazni vod

Ker barve žic v priključnem kablu morda ne odgovarjajo barvnim oznakam na terminalih vtičaka, upoštevajte tudi naslednje:

- Žico zeleno-rumene barve priključite na terminal v vtičaku, ki je označen s črko **E** ali s simbolom za ozemljitev.
- Žico modre barve priključite na terminal v vtičaku, ki je označen s črko **N** ali je črne barve.
- Žico rjave barve priključite na terminal v vtičaku, ki je označen s črko **L** ali je rdeče barve.

## **Pomembna varnostna navodila**

- **OPOZORILO:** Ko aparat deluje v kombiniranem načinu, smejo otroci zaradi zelo visokih temperatur, ki nastajajo, uporabljati aparat le pod skrbnim nadzorom odraslih (le za aparate s funkcijo žara).
- **OPOZORILO:** Če so vrata ali tesnila vrat poškodovana, aparata ne smete uporabljati, dokler ga ne popravi za to poklicana oseba.
- **OPOZORILO:** Vsako popravilo ali servis, ki se ga loti kdorkoli razen pooblaščenega serviserja, in pri katerem je potrebno odstraniti pokrov za zaščito pred mikrovalovnimi žarki, je nevarno in tvegano.
- **OPOZORILO:** tekočine in druge hrane ne segrevajte v zaprtih oz. zatesnjenih posodah ali zatesnjeni embalaži, saj lahko ta eksplodira.
- **OPOZORILO:** Otroci lahko aparat uporabljajo brez nadzora odraslih le v primeru, da jim daste ustrežna navodila, da bo otrok lahko varno uporabljal pečico in da bo razumel nevarnosti neustrezne uporabe.
- Okoli pečice je potrebno zagotoviti zadostno kroženje zraka. Za pečico naj bo

vsaj 10cm prostora, ob straneh vsaj 15cm, nad pečico pa 30cm. Ne odstranjujte nožic pečice in ne prekrivajte prezračevalnih rež.

- Uporabljajte le pripomočke, ustrezne za uporabo v mikrovalovni pečici.
- Ko segrevate hrano plastičnih ali papirnati embalaži oz. posodi, nadzorujte proces segrevanja zaradi nevarnosti, da se takšna embalaža oz. posoda vname.
- Če opazite dim, izklopite aparat ali ga izključite iz električnega omrežja, vrata pa pustite zaprta, da zadušite morebiten ogenj.
- Ko v mikrovalovni pečici segrevate pijačo, lahko čez nekaj časa pijača zavre in prekipi, zato v tem primeru ravnajte posebej previdno.
- Da ne bi prišlo do opeklin, pred uporabo premešajte ali pretresite vsebino steklenič za dojenčke ali steklenk s hrano za dojenčke ter preverite temperaturo vsebine.
- V mikrovalovni pečici ne segrevajte jajc v lupini ali celih trdo kuhanih jajc, saj lahko eksplodirajo, tudi potem, ko je segrevanje v pečici že končano.
- Ko čistite površino vrat, tesnila, notranjosti pečice, uporabite le blaga in nežna (ne abrazivna) čistilna sredstva, nanesite pa jih z gobo ali mehko krpo.
- Redno čistite pečico in odstranjujte morebitne ostanke hrane.
- Če redno ne vzdržujete in čistite pečice, lahko pride do obrabe površin, kar negativno vpliva na življenjsko dobo aparata in povečuje tveganje nevarnosti pri njegovi uporabi.
- Če je priključni kabel poškodovan, ga sme v izogib nevarnosti zamenjati le proizvajalec, pooblaščen serviser ali drug ustrezno usposobljen strokovnjak.

## **Varnostna navodila za splošno uporabo**

V nadaljevanju so naštet nekatera pravila in nekateri varnostni ukrepi, ki jih, podobno kot pri uporabi drugih aparatov, velja upoštevati, da bi zagotovili varno in kar najbolj učinkovito delovanje pečice:

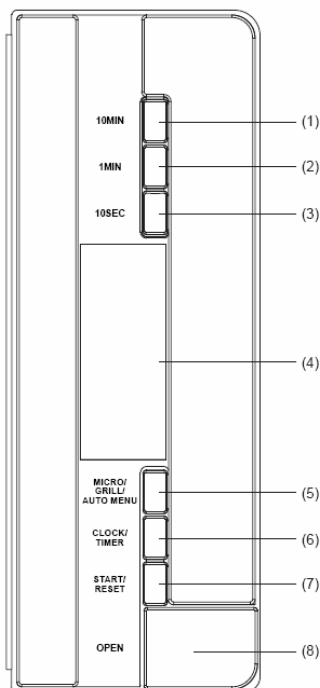
1. Med delovanjem pečice naj bodo stekleni pladenj, ročice valja, spojnica ter uter za valj vedno na svojem mestu.
2. Pečice ne uporabljajte v noben drug namen razen za pripravo hrane; ne sušite v njej obleke, papirja ali drugih predmetov in je ne uporabljajte za sterilizacijo.
3. Nikoli ne vklopite pečice, če je ta prazna, saj jo lahko tako poškodujete.

4. V notranjosti pečice ne shranjujte ničesar, npr. papirja, kuharskih knjig ipd.
5. Ne kuhajte hrane, ki je obdana z membrano, npr. jajčnih rumenjakov, krompirja, piščančjih jeter itd., ne da bi pred tem membrano na več koncih prebodli z vilicami.
6. Ne vstavljajte nobenih predmetov v odprtine na zunanji strani pečice.
7. Nikoli ne odstranite delov pečice, npr. nožic, zapaha, vijakov itd.
8. Ne kuhajte hrane neposredno na steklenem podstavku. Preden hrano postavite v pečico, jo postavite v ustrezno posodo ali podoben pripomoček.
 

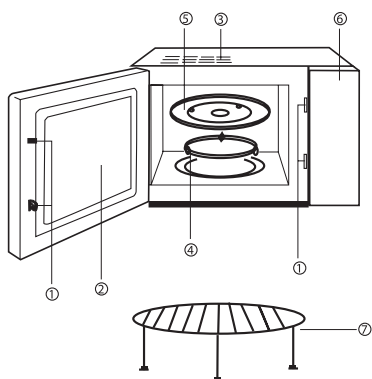
**POMEMBNO:** Kuhinjski pripomočki, ki jih ne smete uporabljati v mikrovalovni pečici:

  - Ne uporabljajte kovinskih ponev ali posod s kovinskimi ročaji.
  - Ne uporabljajte posode s kovinsko obrobo.
  - Ne uporabljajte s papirjem prekritih kovinskih žičk za zapiranje plastičnih vrečk.
  - Ne uporabljajte posode iz melamina, saj vsebujejo material, ki vsrkava mikrovalovno energijo. To lahko povzroči, da posoda razpoka ali se ožge, poleg tega pa upočasnijo segrevanje / kuhanje.
  - Ne uporabljajte posode brez ustreznega premaza za uporabo v mikrovalovni pečici. Prav tako ne uporabljajte zaprtih skodelic z ročajem.
  - Ne pripravljajte hrane oz. pijače v posodi, ki ima zoženo odprtino, npr. v steklenici, saj lahko ta med segrevanjem počne.
  - Ne uporabljajte običajnih termometrov za meso ali slaščice. Uporabljati smete le termometre, ki so namenjeni prav uporabi v mikrovalovnih pečicah.
9. Pripomočke za mikrovalovno pečico uporabljajte le v skladu z navodili njihovega proizvajalca.
10. Ne poskušajte cvreti hrane v mikrovalovni pečici.
11. Bodite pozorni, da se v mikrovalovni pečici segreje le tekočina, ne pa tudi posoda, v kateri se ta nahaja. Zato je možno, da potem, ko odstranite pokrov, tekočina v posodi oddaja paro ali iz nje škropijo kapljice, tudi če sam pokrov posode ni vroč.
12. Pred uporabo vedno preverite temperaturo hrane, še posebej, če jo boste dajali otrokom. Priporočamo, da nikoli ne užijete hrane/pijače neposredno iz pečice, temveč jo pustite nekaj minut in po možnosti premešate, da se temperatura enakomerno porazdeli.
13. Hrana, ki vsebuje mešanico masti in vode, npr. jušna osnova, naj po izklopu pečice ostane v njej še približno 30 do 60 sekund. Tako boste omogočili, da se mešanica ustali in preprečili uhajanje mehurčkov, ko boste v tekočino segli z žlico ali vanjo vrgli jušno kocko.
14. Pri pripravi hrane bodite pozorni, da se nekatere vrste hrane, npr. božični puding, marmelada ali mleto meso, segrejejo zelo hitro. Ko segrevate ali kuhate hrano z visoko vsebnostjo masti ali sladkorja, ne uporabljajte plastične posode.
15. Pripomočki, ki jih uporabljate pri pripravi hrane v mikrovalovni pečici, se lahko močno segrejejo, saj hrana oddaja toploto. To velja še posebej, če so vrh posode in ročaji prekriti s plastičnim pokrovom ali s plastično prevleko. Pri prijemanju te posode boste morda potrebovali kuhinjske rokavice.
16. Da bi zmanjšali tveganje požara v notranjosti pečice:
  - a) Pazite, da hrane ne kuhate predolgo. Skrbno nadzorujte potek segrevanja, kadar so v pečici prisotni pripomočki iz papirja, plastike ali drugih lahko vnetljivih oz. gorljivih materialov. Preden postavite vrečko v pečico, odstranite žičke za zapiranje vrečke.
  - b) Če se predmet v pečici vname, pustite vrata pečice zaprta, izklopite pečico z električnega omrežja ali izklopite glavno varovalko na plošči z varovalkami.

## Diagram pečice



1. 10 minut
2. 1 minuta
3. 10 sekund
4. Prikazovalnik
5. Mikro/Žar//Auto meni
6. Ura/Programska ura
7. Začetek/Ponastavitev
8. Gumb za odpiranje



1. Zapiralo vrat
2. Okno pečice
3. Prezračevalne reže ali ventilator za prezračevanje
4. Obroč pladnja
5. Stekleni pladenj
6. Nadzorna plošča
7. Rešetka za žar

## Navodila za upravljanje

### 1. Segrevanje z enim pritiskom na gumb

Z enim samim pritiskom na gumb lahko začnete s preprostim kuhanjem. Funkcija je zelo priročna in omogoča, da zelo hitro segrejete kozarec vode ipd.

**Primer:** Segrevanje kozarca mleka

- Kozarec mleka postavite na stekleni vrtljivi pladenj ter zaprite vrata pečice.
- Pritisnite tipko "Start/Reset" in mikrovalovna pečica bo delovala 1 minuto s 100% močjo.
- Ko je segrevanje končano, boste zaslišali pet piskov.

### 2. Segrevanje z mikrovalovnimi žarki

Ta funkcija ima dve možnosti.

- Hitro segrevanje z mikrovalovnimi žarki (100% moč)

**Primer:** Kuhanje s 100% močjo 5 minut.

- Nastavite čas na "5:00".
- Pritisnite "Start/Reset".
- Segrevanje z mikrovalovnimi žarki z ročnim nadzorom

**Primer:** Segrevanje hrane s 70% močjo 10 minut.

- Pritisnite tipko "Micro...Auto menu", izberite stopnjo moči 70%;
- Nastavite čas na "10:00".
- Pritisnite "Start/Reset".

**Nastavite lahko 5 ravni moči segrevanja, najdaljši čas delovanja pa je 60 minut.**

Število pritiskov na tipko "Micro"	Moč mikrovalovnih žarkov	Izpis na ekranu
1	100%	P100
2	70%	P70
3	50%	P50
4	30%	P30
5	10%	P10

### 3. Samodejno odtajevanje glede na maso

Izberite maso zamrznjene hrane in pečica Vam bo pomagala pri izbiri ustrežne moči ter časa segrevanja.

**Primer:** Odtajanje 0,5 kg zamrznjenega mesa.

- S pritiskom na tipko "Micro...Auto menu" izberite "DEF".
- S pritiskom na tipki "1min" (1 kg) ter "10sec" (0,1 kg) vnesite maso.

- Pritisnite tipko "Start/Reset". Masa zamrznjene hrane mora biti manjša od 2 kg.

### 4. Žar

Ta funkcija ima dva načina; zelene funkcije lahko izberete s pritiskom na tipko "Micro...Auto menu" (najdaljši čas kuhanja je 60 minut).

**Način 1:** 85% moči žara, na ekranu je izpisano G-1

**Način 2:** 50% moči žara, na ekranu je izpisano G-2.

**Primer:** Priprava hrane na žaru, 20 minut.

- Pritisnite tipko "Micro...Auto menu", da se na LED prikazovalniku izpiše "G-1".
- Nastavite čas kuhanja na "20:00".
- Pritisnite tipko "Start/Reset".

Ko pripravljate hrano na žaru, je ne segrevajo mikrovalovni žarki, temveč toploto oddaja kovinski grelnik na vrhu pečice.

Ko žar deluje, je kuhanje (oz. peka) možno na dveh stopnjah; po prvi polovici priprave se bo izvajanje programa samodejno prekinilo, dva piska pa bosta označila, da je čas, da kos hrane, ki jo pripravljate na žaru, obrnete. Ko obrnete hrano, ponovno zaprite vrata pečice in pritisnite tipko "Start/Reset". Program priprave hrane se bo nadaljeval. Če ne želite obrniti hrane, se bo program nadaljeval samodejno po eni minuti.

### 5. Kombinirano delovanje

Pečica omogoča tudi dva načina kombinirane priprave hrane.

**Možnost 1:** Kombinirano delovanje (55% mikrovalovni žarki + 45% žar). Na ekranu bo izpisano "C-1".

**Možnost 2:** Kombinirano delovanje (30% mikrovalovni žarki + 70% žar). Na ekranu bo izpisano "C-2".

**Primer:** Priprava hrane z možnostjo 2, 15 minut.

- Pritiskajte tipko "Micro...Auto menu", dokler se na prikazovalniku LED ne pojavi oznaka "C-2".
- Nastavite čas delovanja na "15:00".
- Pritisnite tipko "Start/Reset".

### 6. Samodejni meni

Izbrati morate le vrsto hrane in maso, pečica pa Vam bo pomagala pri nastavitvi moči in časa delovanja.

**Primer:** Samodejno kuhanje 0,4 kg ribe.

- Pritisnite tipko "Micro...Auto menu" tolikokrat, da je na ekranu izpisano "A-5".
- Vnesi težo s pritiskom na tipki "1 min"(1 kg) in "10 sec" (0,1 kg), dokler se na ekranu ne izpiše "0,4".
- Pritisnite tipko "Start/Reset".

- S pritiskom na tipko "Micro...Auto menu" izberite moč 70%.
- Nastavite čas kuhanja na 10 minut.
- Pritisnite tipko "Start/Reset". Če ne nastavite moči in časa kuhanja ter neposredno po nastavitvi časa začetka delovanja pritisnete tipko "Start/Reset", bo aparat deloval le kot ura (budilka). Ob 18:15 boste zaslišali 10 piskov, aparat pa se bo izklopil.

Št. pritiskov na tipko "1min"	Masa (Kg), meni		
	A-1 Riž	A-2 Zelenjava	A-3 Rezanci
1	0,1	0,1	1
2	0,2	0,2	2
3	0,3	0,3	
4	0,4	0,4	
5	0,5	0,5	
6		0,6	

Št. pritiskov na tipko "1min"	Masa, Meni		
	A-4 Meso	A-5 Ribna	A-6 Perutnina
1	0,2	0,2	0,2
2	0,3	0,3	0,4
3	0,4	0,4	0,6
4	0,5	0,5	0,8
5	0,6	0,6	1,0
6	0,8	0,8	
7	1,0	1,0	

## 7. Ura

Pečica ima tudi 24-urno digitalno uro. Za vnos časa, npr. 16:30, storite naslednje:

- Pritisnite tipko "Clock/Timer". Napis na prikazovalniku bo začel utripati. Nastavite uro s tipkama "1 min" in "10 sec".
- Ponovno pritisnite tipko "Clock/Timer" in nastavite minute s tipkama "1 min" in "10 sec".
- Znova pritisnite tipko "Clock/Timer" in nov čas bo nastavljen.
- Če želite spremeniti nastavite ure, ponovite zgornji postopek.

## 8. Programska ura

Programska ura omogoča, da vnaprej nastavite čas začetka in konca priprave hrane.

Preden uporabite to funkcijo, mora biti ustrezno nastavljen ura na pečici.

**Primer:** Trenutni čas je 16:30, s pripravo hrane pa želite začeti ob 18:15, in sicer z močjo 70%, 10 minut.

- Pritisnite tipko " Clock/Timer" in s tipkama "1 min" in "10 sec" nastavite čas na 18:15 (enak postopek kot pri nastavitvi ure).

## 9. Zaklepanje pred otroci

Če želite aktivirati funkcijo zaklepanja pred otroki, hkrati pritisnite tipki "1 min" in "10 sec" ter ju držite dve sekundi. Če želite izklopiti to funkcijo, storite enako.

## 10. Start / Reset ("Začetek / ponovna nastavitvev")

- Če med delovanjem aparata pritisnete tipko "Start/Reset", bo delovanje pečice prekinjeno.
- Če ste predhodno nastavili programiran vklop, bo po pritisku na tipko "Start/Reset" programirano delovanje preklicano.

## Skrb za mikrovalovno pečico – nega in vzdrževanje

- Pred čiščenjem izklopite pečico in izvlecite vtiča iz vtičnice.
- Notranjost pečice naj bo vedno čista. Ko se delci hrane, tekočina, ki škropi iz nje, ali razlita tekočina, zasuši na stene pečice, le-te obrišite z vlažno krpo. Uporaba grobih detergentov ali abrazivnih čistilnih sredstev ni priporočljiva.
- Zunanjo površina pečice očistite z vlažno krpo. Da preprečite poškodbe delov v notranjosti pečice pazite, da se voda ne razlije v reže za prezračevanje.
- Ne dopustite, da se nadzorna plošča zmoči. Očistite jo z mehko, vlažno krpo. Za čiščenje nadzorne plošče ne uporabljajte detergentov, grobih (abrazivnih) sredstev ali čistil v razpršilu.
- Če se v notranjosti ali okoli zunanjih ploskev ohišja nabere para, jo obrišite z mehko krpo. Do tega lahko pride, ko mikrovalovno pečico uporabljate v zelo vlažnih prostorih in nikakor ne pomeni napako pri delovanju pečice.
- Občasno je potrebno odstraniti tudi steklen pladenj in ga očistiti. Pladenj pomijte v topli vodi z nekaj detergenta ali v pomivalnem stroju.



7. Ležajni obroč ter dno (spodnja ploskev) notranjosti pečice je potrebno redno čistiti, saj lahko sicer med delovanjem pečica oddaja hrup. Preprosto obrišite dno notranjosti pečice z blagim detergentom, vodo ali sredstvom za čiščenje stekla ter posušite. Ležajni obroč lahko pomijete v topli vodi z nekaj detergenta ali v pomivalnem stroju. po daljši uporabi se lahko na kolesih ležajnega obroča naberejo hlapi od kuhanja, vendar to ne vpliva na njegovo delovanje. Ko odstranjujete ležajni obroč iz utora na dnu komore (notranjosti pečice), pazite, da ga boste pravilno ponovno namestili.
8. Morebiten neprijeten vonj iz pečice lahko odstranite tako, da v globoko posodo za pripravo hrane v mikrovalovni pečici vlijete skodelico vode ter narežete lupino ene limone. Posodo nato za pet minut postavite v mikrovalovno pečico in le-to vklopite. Po koncu delovanja temeljito posušite notranjost pečice in jo obrišite z mehko krpo.
9. Če je potrebno zamenjati žarnico v pečici, se, prosimo, obrnite na prodajalca.

#### **Samo za osebno uporabo!**

Dodatna priporočila za pečenje z mikrovalovi in žarom ter koristne nasvete najdete na spletni strani:

<http://microwave.gorenje.com>

**VELIKO UŽITKA OB UPORABI  
VAŠE MIKROVALOVNE PEČICE  
VAM ŽELI  
gorenje**

**Pozorno proučite upute, te ih sačuvajte.**

## Specifikacija

Potrošnja el. energije .....	230V~50Hz, 1280W
Radna snaga .....	800W
Grijač za žar .....	1200W
Radna frekvencija: .....	2450MHz
Vanjske dimenzije: .....	510mm(Š) X 382mm(G) X 303mm(V)
Dimenzije otvora (unutrašnjosti) pećnice: .....	330mm(Š) X 330mm(G) X 212mm(V)
Volumen pećnice: .....	23 litara
Težina bez ambalaže: .....	Približno 14,5 kg

Ovaj je uređaj označen u skladu s europskom smjernicom 2002/96/EG o otpadnim električnim i elektronskim uređajima (waste electrical and electronic equipment - WEEE).  
Smjernica određuje okvir za povratak i zbrinjavanje otpadnih uređaja valjan u cijeloj Europskoj Uniji.

## Radijske smetnje (interferencija)

Moguće je da mikrovalna pećnica prouzroči smetnje kod prijema na Vašem radio uređaju, TV prijammiku i sličnim uređajima. Ukoliko dođe do smetnji (interferencije), moguće ih je otkloniti ili smanjiti na jedan od slijedećih načina:

- a) Očistite vrata i brtvene površine.
- b) Postavite radio prijammnik, TV prijammnik itd. što dalje od mikrovalne pećnice.
- c) Za radio prijammnik, TV prijammnik itd. Upotrijebite ispravno namještenu antenu, koja će omogućiti prijem snažnog signala.

## Prije nego pozovete servisera

1. Ukoliko pećnica stvarno ne radi, ukoliko se na ekranu ništa ne pojavi ili se ekran ugasi:
  - a) Provjerite, da li je pećnica ispravno priključena na električnu mrežu. Ukoliko nije, izvucite utikač iz utičnice, te nakon 10 sekundi ponovno ga uključite.
  - b) Provjerite, da li je na električnim instalacijama pregorio osigurač, ili je tok isključen na glavnom osiguraču. Ukoliko na osiguraču nema vidljivog oštećenja, isprobajte utičnicu s nekim drugim uređajem.
2. Ukoliko mikrovalna pećnica ne grije, t.j. ne odaje mikrovalnu energiju:
  - a) Provjerite, da li je programski sat pravilno postavljen.
  - b) Provjerite, da li su vrata pećnice tijesno zatvorena i sigurnosna brava zaključana. Ukoliko nisu, mikrovalna energija neće funkcionirati.  
**Ukoliko uz gore navedene upute niste uspjeli otkloniti nepravilne, obratite se najbližem ovlaštenom serviseru.**

## Postavljanje

1. Provjerite, da li ste iz unutrašnjosti pećnice uklonili svu ambalažu.
2. Nakon što odstranite ambalažu, pregledajte pećnicu, i ukoliko ste primjetili vidljiva oštećenja, kao na primjer:
  - vrata koja vise,
  - oštećena vrata,
  - ogrebotine ili ulegnuće na staklu (prozoru) vrata ili na ekranu,
  - ogrebotina u unutrašnjosti pećnice.
 Ukoliko opazite bilo koje od gore navedenih oštećenja, pećnicu NE UPOTREBLJAVAJTE. Mikrovalovna pećnica je teška 14,5 kg; postavite je na vodoravnu površinu, koja je dovoljno čvrsta, da bi izdržala težinu pećnice.
3. Pećnicu odmaknite od izvora visoke temperature ili pare.
4. Ne odlažite nikakve predmete na pećnicu.
5. Kako bi osigurali kvalitetno provjetranje, neka bude sa strane pećnice 8 cm prostora, a nad njom 10 cm.
6. NE skidajte vodilice okretnog pladnja.

### Napomena:

Uređaj je namijenjen za uporabu jedino u domaćinstvu, te za zagrijavanje hrane i pića uz pomoć elektromagnetske energije. Uređaj koristite samo u zatvorenom prostoru.

7. Kao i kod svih drugih uređaja, i kod ovog je nužan brižan nadzor, ukoliko ga upotrebljavaju djeca.
- UPOZORENJE: OVAJ UREĐAJ MORA BITI UZEMLJEN.**
8. Utičnica, na koju je priključen uređaj, neka bude lako dostupna za priključni kabel.
9. Za djelovanje pećnice potrebna je snaga od 1,5 kVA. Preporučamo, da se pred priključenjem na električnu mrežu posavjetujete sa serviserom ili odgovarajućim stručnjakom.

**POZOR:** Pećnica ima svoju zaštitu, i to osigurač 250V, 10A.

#### **VAŽNO**

Boje vodiča u priključnom kabelu imaju slijedeće značenje:

**Zeleno-žuta:** uzemljenje  
**Plava:** neutralna  
**Smeđa:** struja

Ukoliko boja vodiča ne odgovara bojama, kojima su označeni terminali na Vašoj utičnici. U tom slučaju postupite kako slijedi:

- Žicu zeleno-žute boje priključite na terminal na utikaču, koji je označen slovom **E** ili simbolom za uzemljenje.
- Žicu plave boje priključite na terminal na utikaču, koji je označen slovom **N** ili je crne boje.
- Žicu smeđe boje priključite na terminal na utikaču, koji je označen slovom **L** ili je crvene boje.

### **Važne sigurnosne upute**

- **UPOZORENJE:** Ukoliko uređaj djeluje u kombiniranom načinu, radi veoma visoke temperature, koja se razvija, djeca smije koristiti uređaj samo pod nadzorom odraslih osoba (i za uređaje s funkcijom žara).
- **UPOZORENJE:** Ukoliko su vrata ili brtva vrata oštećeni, uređaj ne smijete koristiti, sve dok ga ne popravi za to ovlaštena osoba.
- **UPOZORENJE:** Svaki popravak ili servis, koji bi izvršila osoba osim ovaštenoh serviser, a pri kojem je potrebno odstraniti poklopac za zaštitu od mikrovalnog isijavanja, je opasno i nesigurno.
- **UPOZORENJE:** tekućinu i ostalu hranu ne zagrijavajte u zatvorenim odnosno zadihanim posudama ili ambalaži, jer će lagano eksplodirati.
- **UPOZORENJE:** Djeca će jednostavno koristiti uređaj bez nadzora odraslih jedino u

slučaju, da im date točne upute, kako bi dijete lagano, a sigurno koristio pećnicu i da bi razumjelo opasnosti od neispravnog korištenja.

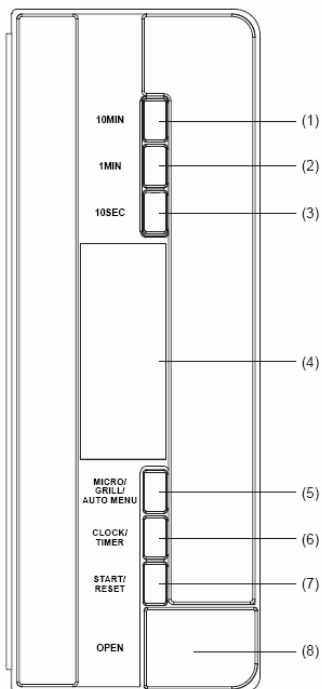
- Oko pećnice je potrebno osigurati zadovoljavajuće kruženje zraka. Neka za pećnicu bude bar 10 cm prostora, sa strane bar 15cm, iznad pećnice 30cm. Ne odstranjujte nogice pećnice i ne prekrivajte otvor za prozračivanje.
- Koristite pomagala, prikladne za korištenje mikrovalne pećnice.
- Ukoliko zagrijavate hranu u plastičnoj ili papirnoj ambalaži, odnosno posudi, nadzirite proces zagrijavanja radi sigurnosti, da se takva ambalaža, odnosno posuda ne zapali.
- Ukoliko primjetite dim, isključite uređaj ili ga isključite iz električne mreže, vrata ostavite zatvorenim, kako bi zagušili mogući plamen.
- Ako u mikrovalnoj pećnici zagrijavate piće, u kratkom vremenu piće će provreti i iskipiti, zbog toga u tom slučaju pažljivo rukujte.
- Da bi izbjegli opekline, prije uporebe protresite staklenku za dojenčad ili staklenku za hranu za dojenčad, provjerite temperaturu sadržaja.
- U mikrovalnoj pećnici ne zagrijavajte jaja u ljusci ili cijela tvrdokuhana jaja, jer će eksplodirati, čak i kada je sagrijavanje u pećnici završeno.
- Kada čistite površinu vrata, brtve, unutrašnjost pećnice, koristite blaga i nježna (ne abrazivna) sredstva za čišćenje, nanesite ih sa spužvom ili mekanom tkaninom.
- Redovito čistite pećnicu i odstranjujte moguće ostatke hrane.
- Ukoliko redovito ne čistite i ne održavate pećnicupovršina će se lagano oštetiti, što ima negativan utjecaj na životnu dom uređaja i povećanje nesigurne uporabe samog uređaja.
- Ukoliko je priključni kabel oštećen, u cilju sigurnosti zamijeniti ga treba proizvođač, ovlašteni serviser ili drugi za to prikladno osposobljen stručnjak.

### **Sigurnosne upute za općenitu uporabu**

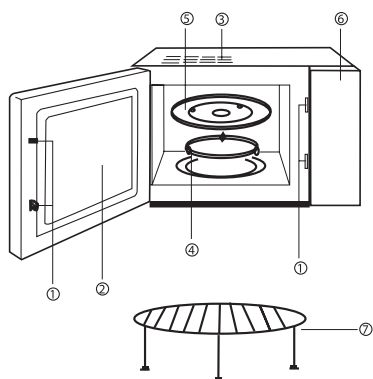
U nastavku su navedena određena pravila i određeni sigurnosni savjeti, koje, jednako kao i kod ostalih uređaja, treba poštivati, da bi omogućili sigurno i najučinkovitije djelovanje pećnice:

1. Dok pećnica radi neka stakleni pladanj, ručice valja, sklopka i utor za valj budu na svom mjestu.
  2. Pećnicu ne upotrebljavajte niti u koju drugu svrhu osim za pripremu hrane; ne sušite u njoj tkanine, papir ili druge predmete i ne upotrebljavajte ju za sterilizaciju.
  3. Nikada ne uključite pećnicu, ukoliko je prazna, jer će te ju tako oštetiti.
  4. Ništa ne odlažite u unutrašnjost pećnice, npr. papir, knjige o kuhanju itd.
  5. Ne kuhajte hranu, koja je okružena membranom, npr. žumanjak, krumpir, pileća jetrica itd., prije nego membranu više puta probodete vilicom.
  6. Ne stavljajte nikakve predmete u otvore s vanjske strane pećnice.
  7. Ne odstranjujte dijelove iz pećnice, npr. nogice, zasun, vijke td.
  8. Ne kuhajte hranu neposredno na staklenom postolju. Prije nego hranu postavite u pećnicu, odložite ju u prikladnu posudu.
- VAŽNO:** Kuhinjska pomagala, koje ne smijete koristiti u mikrovalnoj pećnici:
- Ne upotrebljavajte metalno posuđe ili posuđe s metalnim ručkama.
  - Ne upotrebljavajte posuđe s metalnim okvirom.
  - Ne upotrebljavajte papirom prekrivenu žicu za zatvaranje plastičnih vrećica.
  - Ne upotrebljavajte posuđe od melamina, koje sadrže materijal, koje upijaju mikrovalnu energiju. Moglo bi prouzročiti da posuđe pougljeni ili se zapali, pored toga usporava zagrijavanje/kuhanje
  - Ne upotrebljavajte posuđe bez odgovarajućeg premaza za uporabu u mikrovalnoj pećnici. Jednako teko ne upotrebljavajte zatvorene šalice s ručkom.
  - Ne pripremajte hranu odn. piće u posudi, koja ima suženi otvor, npr. u staklenki, jer bi se za vrijeme grijanja mogla raspuknuti.
  - Ne upotrebljavajte uobičajene termometre za meso ili slatstice. Upotrebejebiti možete samo termometre, koji su namijenjeni baš za uporabu u mikrovalnoj pećnici.
9. Pomagala za mikrovalnu pećnicu upotrebljavajte u skladu s uputama njihovog proizvođača.
  10. Ne pokušavajte pržiti hranu u mikrovalnoj pećnici.
  11. Budite oprezni, da seu mikrovalnoj pećnici grije samo tekućina, a ne i posuda, u kojoj se nalazi. Moguće je, da nakon, što odstranite poklopac, tekućina u posudi otpušta paru ili iz nje škrepe kapljice, iako sam poklopac posude nije vruć.
  12. Prije uporabe stvarno provjerite temperaturu hrane, naročito, ukoliko ćete ju dati dijeci. Preporučamo, da nikada ne konzumirate hranu/piće neposredno iz pećnice, već ju ostavite koju minutu i po mogućnosti promiješajte, kako bi se temperatura ravnomjerno razdijelila.
  13. Hrana koja sadrži mješavinu masti i vode, npr. jušna osnova, neka po isključenju pećnice ostane u njoj još približno 30 do 60 sekundi. Tako ćete omogućiti, da se mješavina umiri te ćete spriječiti izlazak mjehurića (pjenjenje), kada ćete u tekućinu staviti žlicu ili u nju ubacili kocku.
  14. Pri pripremanju hrane budite oprezni, da se naka vrsta hrane hrane, npr. božični puding, marmelada ili mljeveno meso, zagriju veoma brzo. Kada zagrijavate ili kuhate hranu s visokim sadržajem masti ili šećera, ne koristite plastične posude.
  15. Pomagala, koje koristite kod pripremanja hrane u mikrovalnoj pećnici, se jako zagriju, tako da hrana otpušta toplinu. Naročito, ako su vrh posudei ručke prekriveni plastikom ili plastičnom prevlakom. Kod primanja takve posude, poželjno je koristiti rukavce za kuhanje.
  16. Da bi smanjili rizik požara u unutrašnjosti pećnice:
    - a) Pazite, da hranu ne kuhate predugo. Pozorno nadzirite proces zagrijavanja, kada su u pećnici prisutna pomagala od papira, plastike ili drugih lako gorivih materijala.
    - b) Prije nego postavite vrećicu u pećnicu, odstranite žicu za zatvaranje vrećice.
    - c) Ukoliko se predmet u pećnici zapali, ostavite vrata pećnice zatvorenim, isključite pećnicu iz električne mreže ili isključite glavni osigurač na ploči s osiguračima.

## Diagram pećnice



1. 10 minuta
2. 1 minuta
3. 10 sekund
4. Ekran
5. Mikro/ Žar/ Auto meni
6. Sat/ Programski sat
7. Početak/ Ponovno postavljanje
8. Gumb za otvaranje



1. Sigurnosni sustav za zatvaranje vrata
2. Prozor pećnice
3. Otvor za prozračivanje ili ventilator za prozračivanje
4. Ležajni obroč
5. Stakleni pladanj
6. Nadzorna ploča
7. Rešetka za žar

## Uputstva za upravljanje

### 1. ZAGRIJAVANJE S PRITISKOM NA JEDAN GUMB

Sa samo jednim pritiskom na gumb započete jednostavno kuhanje. Funkcija je jako priručna i omogućuje, da npr jako brzo zagrijete šalicu vode ipd.

Primjer: Zagrijavanje šalice mlijeka

- Šalicu mlijeka postavite na stakleni vrtljivi pladanj te zatvorite vrata.
- Pritisnite tipku "Start/Reset" i mikrovalovna pećnica će raditi 1 minutu sa 100% snage.
- Kada kuhanje završi, čuti ćete pet zvučnih signala.

### 2. KUHANJE S MIKROVALNOM ENERGIJOM

- Ova funkcija ima dvije mogućnosti.
  - Brzo kuhanje s mikrovalnom energijom (100% snage)

**Primjer:** Kuhanje sa 100% snage 5 minuta.

- Postavite vrijeme na "5:00".
  - Pritisnite " Start/Reset".
  - Kuhanje s mikrovalnom energijom s ručnim nadzorom
  - Pritisnite tipku "Micro...Auto menu", izaberite stupanj snage 70%;

Postavite vrijeme na "10:00".

Pritisnite " Start/Reset".

**Postavite 5 načina snage kuhanja, najdulje vrijeme djelovanja je 60 minuta.**

Broj pritiskava na tipku "Micro"	Snaga mikrovalne energije	Ispis na ekranu
1	100%	P100
2	70%	P70
3	50%	P50
4	30%	P30
5	10%	P10

### 3. SAMOSTALNO ODMRZAVANJE OVISNO O MASI

Izaberite masu zamrznute hrane i pećnica će Vam pomoći pri izboru odgovarajuće snage te vremena grijanja.

**Primjer:** Otapanje 0,5 kg zamrznutog mesa.

- S pritiskom na tipku "Micro...Auto menu" izaberite "0,1".
- S pritiskom na tipku "1min" (1 kg) te "10sec" (0,1 kg) unesite težinu.

- Pritisnite tipku " Start/Reset ". Masa (težina) zamrznute hrane mora biti manja od 2 kg.

### 4. Žar

Ta funkcija ima dva načina; željene funkcije jednostavno izaberete pritiskom na tipku "Micro...Auto menu" (najdulje vrijeme kuhanja kuhanja je 60 minuta).

**Način 1:** 85% snage žara, na ekranu je ispisano G-1

**Način 2:** 50% snage žara, na ekranu je ispisano G-2.

**Primjer:** Priprema hrane na žaru, 20 minuta.

- Pritisnite tipku "Micro...Auto menu", da se na LED ekranu ispiše "G-1".
- Postavite vrijeme kuhanja na "20:00".
- Pritisnite tipku "Start/Reset". Kada pripravljate hranu na žaru, ne djeluje mikrovalna energija, već toplinu odaje metalni grijač na vrhu pećnice. Kada djeluje žar, kuhanje je (odn. pečenje) moguće u dva stupnja; nakon prve polovice pripremanja izvršenje programa će se samostalno zaustaviti, dva zvučna signala će označiti, da je vrijeme, da komad hrane, koji pripremate na žaru, okrenete. Kada okrenete hranu, ponovo zatvorite vrata pećnice i pritisnite tipku "Start/Reset" i program pripremanja hrane će se nastaviti. Ukoliko ne želite okrenuti hranu, program će se samostalno nastaviti nakon jedne minute.

### 5. Kombinirano djelovanje

Jednako tako pećnica Vam omogućuje dva načina kombiniranog pripremanja hrane.

**Mogućnost 1:** Kombinirano djelovanje (45% mikrovalna energija + 45% žar). Na ekranu će biti ispisano "C-1".

**Mogućnost 2:** Kombinirano djelovanje (30% mikrovalna energija + 70% žar). Na ekranu će biti ispisano "C-2".

**Primjer:** Priprema hrane s mogućnosti 2, 15 minuta.

- Tipku "Micro...Auto menu" pritisnite toliko puta, da se na ekranu Led pojavi natpis "C-2".
- Postavite vrijeme djelovanja na "15:00".
- Pritisnite tipku "Start/Reset".

## 6. SAMOSTALNI meni

Izabrati Možete vrstu hrane i težinu, pećnica će Vam pomoći pri izboru odgovarajuće snage te vremena djelovanja.

**Primjer:** Samostalno kuhanje 0,4 kg ribe.

- Pritisnite tipku "Micro...Auto menu" toliko puta, da je na ekranu ispisano "A-5".
- Unesite težinu pritiskom na tipke "1 min"(1 kg) i "10 sec" (0,1 kg), dok se na ekranu ne ispiše "0,4"..
- Pritisnite tipku "Start".

Br. Pritisaka na tipku "1min"	Masa (Kg), Meni		
	A-1 Riža	A-2 Povrće	A-3 Rezanci
1	0,1	0,1	1
2	0,2	0,2	2
3	0,3	0,3	
4	0,4	0,4	
5	0,5	0,5	
6		0,6	

Br. Pritisaka na tipku "1min"	Masa (Kg), Meni		
	A-4 Meso	A-5 Riba	A-6 Piletina
1	0,2	0,2	0,2
2	0,3	0,3	0,4
3	0,4	0,4	0,6
4	0,5	0,5	0,8
5	0,6	0,6	1,0
6	0,8	0,8	
7	1,0	1,0	

## 7. SAT

Pećnica ima 24-satni digitalni sat. Za unos vremena, npr. 16:30, postupite na slijedeći način:

- Pritisnite tipku "Clock/Timer". Natpis na ekranu će početi treptati. Postavite sat s tipkama "1 min" i "10 sec".
- Ponovno pritisnite tipku "Clock/Timer" i postavite minute s tipkama "1 min" i "10 sec".
- Ponovno pritisnite tipku "Clock/Timer" i novo vrijeme će biti postavljeno.
- Ukoliko želite promijeniti postavljeno vrijeme, ponovite gornji postupak.

## 8. Programski SAT

Programski sat Vam omogućuje, da unaprijed postavite vrijeme početka i kraja pripremanja hrane.

Prije nego upotrijebite ovu funkciju, sat na pećnici mora biti pravilno postavljen.

**Primjer:** Trenutno vrijeme je 16:30, a s pripremanjem hrane želite započeti u 18:15, i to sa snagom 70 %, 10 minuta.

- Pritisnite tipku ""Clock/Timer" i s tipkama "1 min" i "10 sec" postavite vrijeme na 18:15 (jednak postupak kao kod postavljanja vremena).
- S pritiskom na tipku "Micro...Auto menu" izaberite snagu 70%.
- Postavite vrijeme kuhanja na 10 minuta.
- Pritisnite tipku "Start/Reset". Ukoliko ne odredite snagu i vrijeme kuhanja i neposredno nakon određivanja vremena početka djelovanja pritisnete tipku "Start/Reset", uređaj će funkcionirati kao budilica. U 18:15 ćete začuti 10 zvučnih signala, uređaj će se isključiti.

## 9. ZATVARANJE ZA DIJECU

Ukoliko želite aktivirati ovu funkciju – zatvoreno za djecu, istovremeno pritisnite tipke "1 min" i "10 sec" te ih držite dvije sekunde. Ukoliko želite isključiti ovu funkciju, postupite jednako.

## 10. Start / Reset ("POČETAK / PONOVO POSTAVLJANJE")

- Ukoliko za vrijeme djelovanja uređaja pritisnete tipku "Start/Reset", djelovanje pećnice će se zaustaviti.
- Ukoliko ste prethodno postavili programirano uključenje, nakon pritiska tipke "Start/Reset" će programirano djelovanje biti otkazano.

## Njega mikrovalovne pećnice

- Prije čišćenja isključite pećnicu i izvucite utikač iz utičnice.
- Unutrašnjost pećnice neka bude vidljivo čista. Ako se ostaci hrane, tekućine, koja curi iz nje, ili razlita tekućina, zasuši na stijenama pećnice, obrišite s vlažnom krpom. Uporaba grubih deterđenata ili abrazivnih sredstava za čišćenje nije preporučljiva.
- Vanjsku površinu pećnice očistite s vlažnom krpom. Da bi spriječili oštećenje dijelova u unutrašnjosti pećnice, pripazite da se voda ne razlije kroz otvor za prozračivanje.
- Ne dopustite, da se nadzorna ploča smooči. Očistite ju s mekanom, vlažnom krpom. Za čišćenje nadzorne ploče ne koristite deterdente, gruba (abrazivna) sredstva ili sprejeve za čišćenje.

5. Ako se na unutrašnjoj ili vanjskoj strani vrata pećnice nakupi para, obrišite je mekanom krpom. Ova je pojava moguća, ako mikrovalna pećnica djeluje u vlažnom okruženju i ne predstavlja nikakvu grešku u djelovanju pećnice.
6. Povremeno izvadite i stakleni pladanj te ga očistite. Pladanj operite u toploj vodi s malo deterđenta ili u stroju za pranje posuđa.
7. Ležajni obruč i pod komore (unutrašnjost kućišta) pećnice potrebno je redovito čistiti. Time izbjegavate prekomjernu buku prilikom djelovanja. Operite površinu poda kućišta blagim deterđentom, ili sredstvom za čišćenje stakla te posušite. Ležajno obruč jednostavno operite u vodi s malo deterđenta ili u suđerici. Redovitom uporabom nakupi se vlaga, koja izlazi iz hrane, no to ne utječe na površinu unutrašnjosti ili na ležajni obruč.
8. Eventualan neprijatan vonj u pećnici možete odstraniti tako, da u duboku posudu, prikladnu za uporabu u mikrovalnoj pećnici, ulijete šalicu vode te narežete koru jednog limuna. Zatim posudu stavite u mikrovalnu pećnicu te je uključite. Poslije rada, temeljito posušite unutrašnjost pećnice te ju obrišite mekanom krpom.
9. Ukoliko je potrebno promijeniti žaruljicu u pećnici, molimo Vas posavjetujte se s prodavateljem, odnosno odgovarajuće osposobljenim serviserom.

### **Nije za profesionalnu uporabu!**

Dodatna pojašnjenja za pećenje s mikrovalovima i grilom, te korisne savjete, možete pronaći na internet stranici:

<http://microwave.gorenje.com>

**MNOŠTVO UŽITAKA PRI UPORABI  
VAŠE MIKROVALNE PEĆNICE VAM  
ŽELI  
gorenje**



*Pažljivo pročitajte uputstva i sačuvajte ih.*

## Specifikacije

Potrošnja el. energije: .....	230V~50Hz, 1280W
Izlazna snaga: .....	800W
Grejač roštilja: .....	1200W
Radna frekvencija: .....	2450MHz
Dimenzije: .....	510mm(Š) X 382mm(G) X 303mm(V)
Dimenzije komore (unutrašnjosti) pećnice: .....	330mm(Š) X 330mm(G) X 212mm(V)
Kapacitet pećnice: .....	23 litara
Masa bez ambalaže: .....	Približno 14,5 kg

Ova je oprema označena u skladu s evropskom smernicom 2002/96/EG o otpadnoj električnoj i elektronskoj opremi (waste electrical and electronic equipment - WEEE). Smernica opredeljuje zahteve za sabiranje i rukovanje otpadnom električnom i elektronskom opremom, koji su na snazi u celokupnoj Evropskoj Uniji.

### Napomena:

Aparat je namenjen isključivo upotrebi u domaćinstvu, i to za pripremu namirnica u čvrstom i tečnom stanju pomoću elektromagnetne energije. Aparat koristite samo u zatvorenim prostorijama.

## Radio-smetnje (interferencije)

Mikrotalasna pećnica može prouzrokovati smetnje u prijemu Vašeg radio-prijemnika, TV prijemnika i sličnih uređaja. Ako dođe do smetnji (interferencije), to se može otkloniti ili smanjiti sledećim merama:

- Očistite vrata i površine zaptivki na pećnici.
- Stavite radio-prijemnik, TV prijemnik itd. što dalje od mikrotalasne pećnice.
- Za radio-prijemnik, TV prijemnik itd. koristite adekvatno podešenu antenu koja omogućava jak prijem signala.

## Pre nego što pozovete servisera

- Ako pećnica uopšte ne radi, ako se na ekranu ništa ne pojavljuje ili ako se ekran ugasi:
  - Proverite da li je pećnica pravilno priključena na električnu mrežu. Ako nije, izvadite utikač iz utičnice, pričekajte 10 sekundi i ponovo ga uključite.
  - Proverite da li je na električnoj instalaciji pregoreo osigurač ili je prekinut dovod struje na glavnom osiguraču. Ako su osigurači ispravni, isprobajte utičnicu sa nekim drugim aparatom.
- Ako mikrotalasna pećnica ne greje, tj. ne emituje mikrotalasnu energiju:
  - Proverite da li je tajmer za programiranje starta i rada pravilno podešen.
  - Proverite da li su vrata čvrsto zatvorena i sigurnosne brave zaključane. Ako nisu, mikrotalasna energija se neće oslobađati.

**Ako uz pomoć gornjih uputstava niste uspeli da rešite probleme, obratite se najbližem ovlašćenom serviseru.**

## Postavljanje

- Proverite da li ste iz unutrašnjosti vrata uklonili sav ambalažni materijal.
- Kada uklonite ambalažu, proverite da li je na pećnici došlo do vidnih oštećenja, kao na primer:
  - iskrivljena vrata,
  - oštećena vrata,
  - ulegnuća ili rupa na staklu (prozoru) na vratima, kao i na ekranu,
  - ulegnuća u unutrašnjosti pećnice.
 Ako primetite bilo koje od gore navedenih oštećenja, nemojte koristiti pećnicu.
- Mikrotalasna pećnica teži 14,5 kg; postavite je na vodoravnu površinu koja je dovoljno čvrsta da izdrži težinu pećnice.
- Pećnicu postavite dalje od izvora visoke temperature i pare.
- Ne stavljajte ništa na pećnicu.

6. Da biste obezbedili dovoljnu ventilaciju, neka pećnica bude udaljena od drugih površina sa strane bar 8 cm, a iznad nje 10cm.
7. **NEMOJTE** skidati pogonsku osovinu rotacionog tanjira.
8. Kao kod svih drugih aparata, i ovde je potreban brižljiv nadzor kada ga koriste deca.  
**UPOZORENJE: ZA OVAJ APARAT JE POTREBNO UZEMLJENJE.**
9. Priključni kabl mora da ima lak pristup utičnici.
10. Pećnici je potrebno 1,5 kVA ulazne snage. Preporučujemo da se u vezi sa postavljanjem pećnice posavetujete sa serviserom odnosno odgovarajućim stručnim licem.

**PAŽNJA:** Pećnica ima vlastitu zaštitu, i to osigurač od 250V, 10A.

#### VAŽNO

Boje žica u priključnom kablu imaju sledeće značenje:

**Zeleno-žuta:** vod za uzemljenje  
**Plava:** neutralni vod  
**Braon:** živi vod

Pošto boje žica u priključnom kablu možda ne odgovaraju oznakama u boji na terminalima utikača, uzmite u obzir i sledeće:

- Žicu zeleno-žute boje priključite na terminal u utikaču koji je označen slovom **E** ili simbolom za uzemljenje.
- Žicu plave boje priključite na terminal u utikaču koji je označen slovom **N** ili je crne boje.
- Žicu braon boje priključite na terminal u utikaču koji je označen slovom **L** ili je crvene boje.

## Važna uputstva za bezbednu upotrebu

- **UPOZORENJE:** Kada aparat deluje u kombinovanom modu, zbog veoma visokih temperatura koje nastaju, deca smeju koristiti aparat samo pod brižljivim nadzorom odraslih (samo za aparate sa funkcijom roštilja).
- **UPOZORENJE:** Ako su vrata ili zaptivci na vratima oštećeni, aparat ne smete da koristite dok ga ne popravi ovlašćeno stručno lice.
- **UPOZORENJE:** Svaka popravka ili servis od strane neovlašćenog stručnog lica, kada

treba skidati zaštitni poklopac od mikrotalasnih zraka, opasna je i rizična.

- **UPOZORENJE:** Tečnost i druge namirnice nemojte pripremati u zatvorenim odnosno zaptivenim posudama ili zaptivenoj ambalaži jer mogu da eksplodiraju.
- **UPOZORENJE:** Deca mogu koristiti aparat bez nadzora odraslih samo ako im date odgovarajuća uputstva, da bi dete moglo bezbedno koristiti pećnicu i da bi shvatilo opasnosti neadekvatne upotrebe.
- Oko pećnice treba obezbediti dovoljnu ventilaciju. Za pećnicu treba da bude bar 10cm prostora, sa strane bar 15cm, a iznad pećnice 30cm. Nemojte skidati nožice pećnice i nemojte pokrivati otvore za ventilaciju.
- Koristite samo pomagala adekvatna za korišćenje u mikrotalasnoj pećnici.
- Kada pripremate hranu u plastičnoj ili papirnoj ambalaži odnosno posudi, nadgledajte proces pripreme zbog opasnosti da se takva ambalaža odnosno posuda na zapali.
- Ako primetite dim, isključite aparat ili izvadite kabl iz utičnice, a vrata ostavite zatvorena da biste ugušili eventualan plamen.
- Kada u mikrotalasnoj pećnici pripremate tečnost, posle nekog vremena tečnost može provreti i prekipeti, zato u takvim slučajevima postupajte posebno pažljivo.
- Da ne bi došlo do opekotina, pre upotrebe promešajte i protresite sadržaj flašica za bebe ili teglica sa hranom za bebe i proverite temperaturu sadržaja.
- U mikrotalasnoj pećnici nemojte pripremati jaja u ljusci ili cela tvrdo kuvana jaja, jer mogu eksplodirati i pošto se kuvanje u pećnici već završilo.
- Kada čistite površinu vrata, za zaptivke i unutrašnjost pećnice koristite samo blaga i nežna (ne abrazivna) sredstva za čišćenje a nanosite ih sunderom ili mekom krpom.
- Redovno čistite pećnicu i uklanjajte eventualne ostatke hrane.
- Ako redovno ne održavate i čistite pećnicu, može doći do oštećenja površina, što negativno utiče na vek trajanja aparata i povećava rizik opasnosti prilikom njegove upotrebe.
- Ako je priključni kabl oštećen, da bi se izbegla opasnost, može ga zameniti samo proizvođač, ovlašćeni serviser ili drugo adekvatno osposobljeno stručno lice.

## Opšta uputstva za bezbednu upotrebu

U daljem tekstu nabrojana su neka pravila i neke bezbednosne mere koje važe i kod drugih aparata i koje treba uzimati u obzir radi bezbednog i što efikasnijeg rada pećnice:

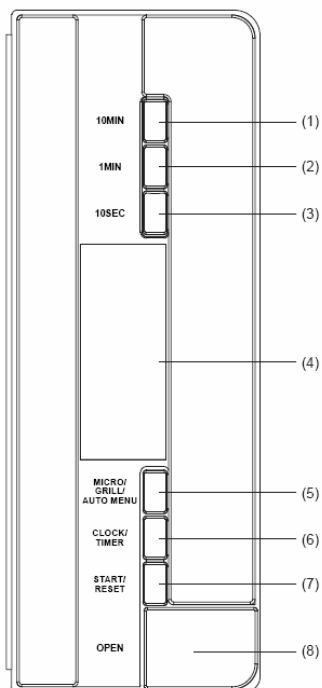
1. U toku rada pećnice, stakleni tanjir, ručice valjka, spojnica i žljeb za valjak treba da su uvek na svom mestu.
2. Pećnicu nemojte nikada koristiti u druge svrhe osim za pripremu hrane, nemojte sušiti u njoj odeću, papir ili druge predmete i nemojte je koristiti za sterilizaciju.
3. Nemojte nikada uključiti pećnicu ako je prazna jer je tako možete oštetiti.
4. U unutrašnjosti pećnice nemojte čuvati ništa, npr. papir, knjige o kuvanju i sl.
5. Nemojte kuvati hranu sa opnom, npr. žumanca, krompir, pileću džigericu itd., a da pre toga ne probušite opnu na više mesta viljuškom.
6. Nemojte stavljati nikakve predmete u otvore na spoljnoj strani pećnice.
7. Nemojte nikada skidati delove pećnice, npr. nožice, sigurnosni deo za zatvaranje, zavrtnje itd.
8. Nemojte kuvati hranu neposredno na staklenom tanjiru. Pre nego što hranu stavite u pećnicu, neka to bude u adekvatnoj posudi ili sličnom posuđu.

**VAŽNO:** Kuhinjsko posuđe koja ne smete koristiti u mikrotalasnoj pećnici:

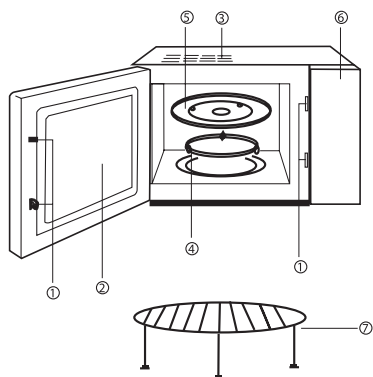
- Nemojte koristiti metalno posuđe ili posuđe sa metalnim ručkama.
- Nemojte koristiti posude sa metalnom ivicom.
- Nemojte koristiti papirom prekrivene metalne žičice za zatvaranje plastičnih kesica.
- Nemojte koristiti posude od melamina, jer sadrže materijal koji apsorbuje mikrotalasnu energiju. To može prouzrokovati da se posuda raspukne ili oprlije, a pored toga usporava grejanje / kuvanje.
- Nemojte koristiti posudu bez odgovarajućeg premaza za korišćenje u mikrotalasnoj pećnici. Isto tako, nemojte koristiti zatvorene šolje sa ručkom.
- Nemojte pripremati hranu odnosno piće u posudi koja ima sužen otvor, npr. na flaši, jer može pući u toku zagrevanja.
- Nemojte koristiti obične termometre za pripremu mesa ili slatkiša. Možete koristiti samo termometre koji su namenjeni upravo upotrebi u mikrotalasnoj pećnici.

9. Posuđe za mikrotalasne pećnice koristite samo u skladu sa uputstvima njihovog proizvođača.
10. Nemojte pokušavati da pržite hranu u mikrotalasnoj pećnici.
11. Pazite da se u mikrotalasnoj pećnici zagreje samo tečnost, a ne i posuda u kojoj se ona nalazi. Ako se to desi, moguće je da kad skinete poklopac, tečnost u posudi emituje paru ili da iz nje prskaju kapljice i u slučaju da sam poklopac posude nije vreo.
12. Pre upotrebe, uvek proverite temperaturu namirnica, posebno ako hranu dajete deci. Preporučujemo da nikada ne jedete/pijete hranu/piće koje ste tek izvadili iz pećnice, već ih ostavite nekoliko minuta i po mogućstvu promešajte da bi se temperatura izjednačila.
13. Hrana koja sadrži mešavinu masti i vode, npr. osnova za supu, treba da posle isključivanja pećnice u njoj ostane još približno 30 do 60 sekundi. Tako ćete omogućiti da se mešavina slegne i spreči prskanje mehurića kada u tečnost stavite kašiku ili ubacite kocku za supu.
14. U pripremi namirnica, imajte na umu da se neke vrste hrane, npr. božićni puding, marmelada ili mleveno meso veoma brzo pripremaju. Kada grejete ili kuvate namirnice sa visokim sadržajem masti ili šećera, nemojte koristiti plastične posude.
15. Posuđe koje koristite za pripremu hrane u mikrotalasnoj pećnici može se mnogo zagrejati jer hrana emituje toplotu. To posebno važi ako su vrh posude i ručke pokriveni plastikom. Kada hvatate takve posude, možda ćete morati da koristite rukavice.
16. Da biste smanjili rizik od požara u unutrašnjosti pećnice:
  - a) Pazite da hranu ne kuvate predugo. Pažljivo pratite tok pripreme kada su u pećnici posude od papira, plastike ili drugih lako zapaljivih materijala.
  - b) Pre nego što stavite kesicu u pećnicu, skinite žičicu za zatvaranje kesice.
  - c) Ako se predmet u pećnici zapali, držite zatvorena vrata od pećnice, isključite pećnicu iz struje ili isključite glavni osigurač na tabli sa osiguračima.

## Crtež pećnice



1. 10 minuta
2. 1 minuta
3. 10 sekund
4. Ekran
5. Mikro/Roštilj/Auto meni
6. Sat/Programski sat
7. Početak/Ponovno postavljanje
8. Dugme za otvaranje



1. Sigurnosni sistem za zatvaranje vrata
2. Prozor pećnice
3. Ventilacioni otvori ili ventilator za provetravanje
4. Rotacioni tanjir
5. Stakleni tanjir
6. Kontrolna tabla
7. Rešetka roštilja

## Uputstva za rukovanje

### 1. Priprema namirnica jednim pritiskom na dugme

Samo jednim pritiskom na dugme možete započeti sa jednostavnim kuvanjem.

Funkcija je veoma pogodna i omogućava da veoma brzo zagrejete čašu vode i sl.

**Primer:** Grejanje čaše mleka

- Čašu mleka stavite na stakleni rotacioni tanjir i zatvorite vrata pećnice.
- Pritisnite dugme "Start/Reset" i mikrotalasna pećnica će raditi 1 minut 100% snagom.
- Kada se grejanje završi, čućete pet pisaka.

### 2. Priprema namirnica mikrotalasnim zracima

Ova funkcija ima dve mogućnosti.

- Brzo grejanje mikrotalasnim zracima (100% snaga)

**Primer:** Kuvanje 100% snagom 5 minuta.

- Podesite vreme na "5:00".
- Pritisnite " Start/Reset ".
- Grejanje mikrotalasnim zracima sa ručnim nadzorom
  - Pritisnite dugme "Micro...Auto menu" ,odaberite 70% nivo snage;
  - Podesite vreme na "10:00".
  - Pritisnite " Start/Reset ".

**Možete podesiti 5 nivoa snage zagrevanja, a najduže vreme delovanja je 60 minuta.**

Broj pritisaka na dugme "Micro"	Snaga mikrotalasnih zraka	Ispis na ekranu
1	100%	P100
2	70%	P70
3	50%	P50
4	30%	P30
5	10%	P10

### 3. Automatsko odleđivanje s obzirom na masu

S obzirom na odabranu masu zamrznute hrane, pećnica će Vam pomoći u izboru adekvatne snage i vremena zagrevanja.

**Primer:** Odleđivanje 0,5 kg zamrznutog mesa.

- Pritiskom na dugme "Micro...Auto menu" odaberite "0,1".

- Pritiskom na dugmad "1min" (1 kg) i "10sec" (0,1 kg) stavite masu u pećnicu.
- Pritisnite dugme "Start/Reset". Masa zamrznute hrane mora biti manja od 2 kg.

### 4. Roštilj

Ova funkcija ima dva moda; željenu funkciju možete odabrati pritiskom na dugme "Micro...Auto menu" (najduže vreme kuvanja je 60 minuta).

**Mod 1:** 85% snaga roštilja, na ekranu je ispisano G-1

**Mod 2:** 50% snaga roštilja, na ekranu je ispisano G-2.

**Primer:** Priprema hrane na roštilju, 20 minuta.

- Pritiskajte dugme "Micro...Auto menu" sve dok se na ekranu LED ne ispiše "G-1".
- Podesite vreme kuvanja na "20:00".
- Pritisnite dugme "Start/Reset". Kada pripremate hranu na roštilju, ne greju mikrotalasni zraci, već toplotu emituje metalni grejač na vrhu pećnice. Kada roštilj radi, priprema (odnosno pečenje) može se podesiti na dva stepena; posle prve polovine pripreme, program će se automatski prekinuti, a dva piska će označiti da je vreme da namirnicu koji pripremate na roštilju okrenete. Kada okrenete namirnicu, ponovo zatvorite vrata pećnice i pritisnite dugme "Start/Reset" i program pripreme namirnica će se nastaviti. Ako ne želite da okrenete namirnicu, program će automatski nastaviti sa radom posle jednog minuta.

### 5. Kombinovano delovanje

Pećnica omogućava i dva moda kombinovane pripreme hrane.

Mogućnost 1: Kombinovano delovanje (55% mikrotalasni zraci + 45% roštilj). Na ekranu će pisati "C-1".

Mogućnost 2: Kombinovano delovanje (30% mikrotalasni zraci + 70% roštilj). Na ekranu će pisati "C-2".

**Primer:** Priprema namirnice sa mogućnošću 2, 15 minuta.

- Dugme "Micro...Auto menu" pritisnite sve dok se na ekranu LED ne pojavi "C-2".
- Podesite vreme na "15:00".
- Pritisnite dugme "Start/Reset".

## 6. Auto meni

Morate odabrati samo vrstu hrane i masu, a pećnica će Vam pomoći u podešavanju snage i vremena delovanja.

**Primer:** Automatsko kuvanje 0,4 kg ribe.

- Pritiskajte dugme "Micro...Auto menu" sve dok se na ekranu ne ispiše "A-5".
- Unesite težinu pritiskom na tipke "1 min"(1 kg) i "10 sec" (0,1 kg), dok se na ekranu ne ispiše "0,4".
- Pritisnite dugme " Start/Reset ".

Br. Pritisaka na tipku "1min"	Masa (Kg), Meni		
	A-1 Pirinač	A-2 Povrće	A-3 Rezanci
1	0,1	0,1	1
2	0,2	0,2	2
3	0,3	0,3	
4	0,4	0,4	
5	0,5	0,5	
6		0,6	

Br. Pritisaka na tipku "1min"	Masa (Kg), Meni		
	A-4 Meso	A-5 Riba	A-6 Piletina
1	0,2	0,2	0,2
2	0,3	0,3	0,4
3	0,4	0,4	0,6
4	0,5	0,5	0,8
5	0,6	0,6	1,0
6	0,8	0,8	
7	1,0	1,0	

## 7. Sat

Pećnica ima i 24-časovni digitalni sat. Za unošenje vremena, npr. 16:30, učinite sledeće:

- Pritisnite dugme "Clock/Timer". Natpis na ekranu počeo da trepće. Podesite sat pomoću dugmadi "1 min" i "10 sec".
- Ponovo pritisnite dugme "Clock/Timer" i podesite minute dugmadima "1 min" i "10 sec".
- Ponovo pritisnite dugme "Clock/Timer" i novo vreme će biti podešeno.
- Ako želite da promenite vreme, ponovite gornji postupak.

## 8. Tajmer

Tajmer omogućava da unapred podesite vreme početka i kraja pripreme namirnica. Pre primene ove funkcije, sat na pećnici mora biti adekvatno podešen.

Primer: Trenutno vreme je 16:30, a želite da kuvanje počne u 18:15, i to sa 70% snage, 10 minuta.

- Pritisnite dugme "Clock/Timer" i dugmadima "1 min" i "10 sec" podesite vreme na 18:00 (isti postupak kao kod podešavanja sata).
- Pritiskom na dugme "Micro...Auto menu" odaberite 70% snagu.
- Podesite vreme kuvanja na 10 minuta.
- Pritisnite dugme "Start/Reset". Ako ne podesite vreme kuvanja i ako neposredno po podešavanju početka delovanja pritisnete dugme "Start/Reset", aparat će funkcionisati samo kao sat (budilnik). U 18:15 čučete 10 pisaka a aparat će se isključiti.

## 9. Zaključavanje pred decom

Ako želite da aktivirati funkciju zaključavanja pred decom, istovremeno pritisnite dugmad "1 min" i "10 sec" i držite ih dve sekunde. Ako želite da isključite ovu funkciju, ponovite postupak.

## 10. Start / Reset ("početak / ponovno podešavanje")

- Ako u toku delovanja aparata pritisnete dugme "Start/Reset", rad pećnice će se prekinuti.
- Ako ste prethodno podesili programirano uključivanje, pritiskom na dugme "Start/Reset" opozvaćete programirano delovanje.

## Održavanje mikrotalasne rerne

1. Pre čišćenja, isključite rernu i izvucite utikač iz utičnice.
2. Unutrašnjost rerne treba da je uvek čista. Kada se deliči hrane i tečnost koja prska ili se prolije osuše na zidovima rerne, obrišite ih vlažnom krpom. Upotreba grubih deterdženata ili abrazivnih sredstava za čišćenje nije preporučljiva.
3. Spoljnu površinu rerne očistite vlažnom krpom. Da biste sprečili oštećenje delova u unutrašnjosti rerne, pazite da voda ne dospe u ventilacione otvore.
4. Nemojte dopustiti da se kontrolna tabla pokvasi. Očistite je mekom, vlažnom krpom. Za čišćenje kontrolne table nemojte koristiti deterdžente, abrazivna sredstva za čišćenje ili sredstva za čišćenje u spreju.
5. Ako se u unutrašnjosti ili oko spoljnih površina kućišta skuplja para, obrišite je mekom krpom. Do toga može doći kada mikrotalasnu rernu koristite u veoma vlažnim prostorijama i uopšte ne znači kvar rerne.
6. Povremeno treba izvaditi i stakleni tanjir i očistiti ga. Tanjir operite u toploj vodi sa malo deterdženta ili u mašini za pranje sudova.
7. Rotacioni tanjir i dno (donju površinu) unutrašnjosti pećnice treba redovno čistiti, jer inače pećnica u toku rada može emitovati buku. Samo obrišite dno unutrašnjosti pećnice blagim deterdžentom, vodom ili sredstvom za čišćenje stakla i osušite. Rotacioni tanjir možete oprati u toploj vodi sa malo deterdženta ili u mašini za pranje sudova. Posle duže upotrebe, na točkicama rotacionog tanjira mogu se nakupiti isparenja od kuvanja, ali to ne utiče na njegovo delovanje. Kada vadite rotacioni tanjir iz žleba na dnu komore (unutrašnjosti rerne), pazite da ga pravilno vratite.
8. Eventualan neprijatan miris iz pećnice možete odstraniti tako što ćete u duboku posudu za pripremu namirnica u mikrotalasnoj rerni sipati šolju vode i dodati iseckanu koru jednog limuna. Posudu zatim ostavite pet minuta u uključenoj mikrotalasnoj rerne. Na kraju, dobro osušite unutrašnjost rerne i obrišite je mekom krpom.

9. Ako treba zameniti sijalicu u rerne, molimo Vas da se obratite servisu.

### Nije za komercijalnu upotrebu!

Za dodatne preporuke za pečenje sa mikrotalasima ili grilom naći će te u korisnim savetima na internet strani:

<http://microwave.gorenje.com>

**MNOGO UŽITAKA U KORIŠĆENJU  
VAŠE MIKROVALNE RERNE ŽELI  
VAM  
gorenje**

Внимателно прочитајте ги упатствата и чувајте ги.

## Спецификации

Потрошувачка на ел. енергија:	230V~50Hz, 1280W
Излезна моќ:	800W
Грејач за жар:	1200W
Работна фреквенција:	2450MHz
Надворешни димензии:	510mm(Š) X 382mm(G) X 303mm(V)
Димензии на комората (внатрешност) на печката:	330mm(Š) X 330mm(G) X 212mm(V)
Димензии на печката	23 литри
Маса без амбалажа:	Приближно 14,5 kg

Овој апарат е означен според европскиот пропис 2002/96/EЗ за електро и електронски апарати (waste electrical and electronic equipment - WEEE).

Прописот ја дава рамката за враќање и искористување на старите апарати, важечко ширум Европа.

## Пред да повикате сервис

- Ако печката воопшто не работи, ако на екранот ништо не се појавува или, пак, ако екранот се изгасне:
  - Проверете дали печката е правилно вклучена на електричната мрежа. Ако не е, исклучете го кабелот од штекерот, почекајте 10 секунди и потоа повторно вклучете го.
  - Проверете дали осигурувачот за штекерот е прегорен или, пак, дали струјното коло е прекинато на главниот осигурувач. Ако осигурувачите се исправни, тестирајте го штекерот со некој друг апарат.
- Ако микробрановата печка не грее, т.е. не емитува микробранова енергија:
  - Проверете дали е правилно наместен часовникот за програмирање.
  - Проверете дали е цврсто затворена вратата, а сигурносните брави заклучени. Ако не се, микробрановата енергија нема да се ослободува.

Ако со помош на горниве упатства не успеавте да го отстраните проблемот, обратете се до најблискиот овластен сервисер.

## Радиски пречки (интерференции)

Микробрановата печка може да предизвика пречки во приемот на вашиот радиоприемник, ТВ-приемник и слични уреди. Ако дојде до пречки (интерференции), истите можете да ги отстраните или да ги намалите со преземање на следниве мерки:

- Исчистете ја вратата и површините за дихтување.
- Ставете го радиоприемникот, ТВ-приемникот и друго што подалеку од микробрановата печка.
- Зад радискиот, ТВ-приемникот итн. употребете соодветно наместена антена што ќе овозможува јак прием на сигналот.

### Напомена:

Апаратот е наменет само за користење во домаќинство и тоа за загревање на храна и пијалаци со помош на електромагнетна енергија. Употребувајте го апаратот само во затворени просторини.

## Инсталација

- Проверете дали од внатрешноста на вратата го извадивте целокупниот амбалажен материјал.
- Кога ќе ја отстраните амбалажата, прегледајте ја печката за да утврдите дали има видливи оштетувања, како на пример:
  - искривена врата,
  - оштетена врата,
  - набиеници или дупки на стаклото (прозорецот) на вратата или пак на екранот



- набиеници во внатрешноста на печката.
  - 3. Ако забележите некое од горенаведените оштетувања, не употребувајте ја печката.
  - 4. Микробрановата печка тежи околу 14,5kg, поставете ја на рамна површина што е доволно тврда за да ја издржи тежината на печката.
  - 5. Печката поставете ја подалеку од извори на висока температура и пареа.
  - 6. Не ставајте ништо на печката.
  - 7. За да обезбедите доволно зрачење, околу страните на печката треба да има барем 10 cm простор, а над неа 15 cm.
  - 8. Не отстранувајте ги погонските оски на ротационото лежиште.
  - 9. Како и кај сите други апарати така и кај овој е потеребен грижлив надзор кога го употребуваат децата.
- ПРЕДУПРЕУВАЊЕ: ОВОЈ АПАРАТ Е ПОТРЕБНО ДА СЕ ЗАЗЕМЈИ.**
- 10. Штекерот на кој е приклучен апаратот треба да биде лесно достапен за приклучниот кабел.
  - 11. На печката и е потребна влезна моќ од 1,5 kVA. Препорачуваме при инсталација на печката да се посоветуваме со сервисер, односно со компетентен стручњак.

**ВНИМАНИЕ:** Печката има сопствена заштита и тоа осигурувач 250V, 10A.

#### **ВАЖНО**

Боите на жиците во приклучниот кабел го имаат следново значење:

**Зелено- жолта: заземјување**

**Сина: нулта**

**Кафена: фаза**

Бидејќи боите на жиците можеби не одговараат на обоените ознаки на терминалите во приклучниот кабел, имајте го преглед и следново:

- Жицата со зелено-жолта боја приклучете ја на терминалот во приклучниот кабел што е означен со буквата **E** или со симболот за заземјување.
- Жицата со сина боја приклучете ја на терминалот во приклучниот кабел што е означен со буквата **N** или е со црна боја.
- Жицата со кафена боја приклучете ја на терминалот во приклучниот кабел што е означен со буквата **L** или е со црвена боја.

## **Важни безбедносни упатства**

- **ПРЕДУПРЕДУВАЊЕ:** Кога апаратот работи во комбиниран начин, а поради многу високите температури што тогаш настануваат, децата смеат да го употребуваат апаратот само под грижлив надзор на возрасните (само за апарати со функцијата жар)
- **ПРЕДУПРЕДУВАЊЕ:** Ако вратата или дихтувачите за вратата се оштетени, апаратот не смеете да го употребувате, додека не го поправи стручно лице.
- **ПРЕДУПРЕДУВАЊЕ:** Секоја поправка или сервис изведена од кој било друг освен од овластен сервисер и при која е потребно да се отстрани покривот за заштита од микробрановите зраци е опасна и ризична.
- **ПРЕДУПРЕДУВАЊЕ:** Течностите и другата храна не загревајте ги во затворени, односно во покриени садови или, пак, во затворена амбалажа, бидејќи истите може да експлодираат.
- **ПРЕДУПРЕДУВАЊЕ:** Децата може да го употребуват апаратот и без надзор од возрасните само во случај доколку им дадете соодветни упатства, за да можат безбедно да ја употребуваат печката и да бидат свесни за опасностите што произлегуваат од несоодвотното ракување.
- Околу печката е потребно да се обезбеди доволно кружење на воздух. Зад печката треба да има најмалку 10 cm простор, од страните барем 15 cm, над печката 30 cm.. не отстранувајте ги нозете на печката и не покривајте ги отворите за вентилација.
- Употребувајте ги помагалата (помошните средатва), соодветно за употреба во микробранова печка.
- Кога загревате храна во пластична или во хартиена амбалажа, односно чинија, надгледувајте го процесот на загревање поради опасноста таквата амбалажа, т.е. сад, да се запали.
- Ако забележите чад, апаратот исклучете го од електричната мрежа, а вратата оставете ја затворена, за да го изгаснете можниот оган.
- Кога во микробрановата печка загревате пијалак, по некое време може пијалокот да зоврие и да претече, па затоа во таков случај однесувајте се особено внимателно.

- За да не дојде до изгореници, пред употребата промешајте ја или протресете ја содржината на шишенцето за доенчиња или шишенцата со храна за доенчиња и проверете ја температурата на содржината.
- Во микробрановата печка не загревајте јајца со лушпа или тврдо варени јајца бидејќи може да експлодираат, дури и откако загревањето во печката е веќе завршено.
- Кога ја чистите површината на вратата, дихтувачката површина, внатрешноста на печката, употребувајте само благи и нежни (не абразивни) средства за чистење, нанесете ги со сунѓер или со мека крпа.
- Редовно чистете ја печката и отстранувајте ги можните остатоци од храна.
- Ако редовно не ја одржувате и чистите печката, може да дојде до нагрзување на површината, што негативно влијае на животниот век на апаратот и го зголемува ризикот од опасност при неговата употреба.
- Ако приклучниот кабел е оштетен, за да се избегне опасност, истиот може да го замени само производителот, овластениот сервисер или друг соодветно оспособен стручњак.

## Безбедносни упатства за општа употреба

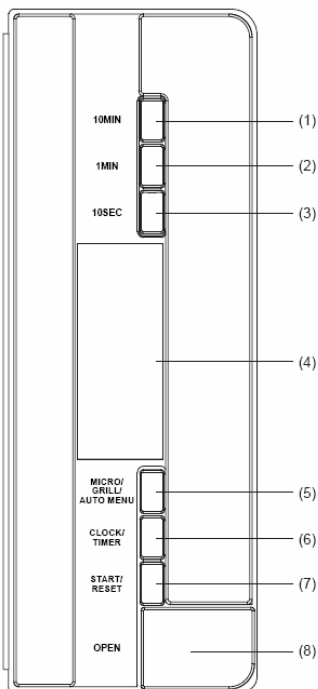
Во продолжение се наброени некои правила и безбедносни мерки што слично како при користење на други апарати, треба да ги почитувате за да обезбедите безбедно и најефикасно функционирање на печката:

1. Додека работи печката, стаклената основа, рачките на валјакот, склопката и жлебот за валјакот секогаш треба да бидат на своето место.
2. Печката не користете ја за никаква друга намена освен за подготвување храна; не сушете во неа облека, хартија или други предмети и не употребувајте ја за стерилизација.
3. Никогаш не вклучувајте ја печката ако таа е празна, бидејќи можете да ја оштетите.
4. Во внатрешноста на печката не чувајте ништо, на пр. хартија, готварски книги итн.
5. Не гответе храна што е покриена со мембрана, на пр., жолчки од јајца, компир, пилешки цигер итн. пред да ја прободете мембраната со виљушка на повеќе места.
6. Не ставајте никакви предмети во отворите на надворешната страна од печката.
7. Никогаш не отстранувајте ги деловите на печката, на пр.: незете, резето(внатрешен затворач), шрафовите итн.
8. Не гответе ја храната непосредно на стаклената основа. Пред да ја ставите храната во печката, ставете ја во соодветен сад или во слично помагало. **ВАЖНО:** Кујнски помагала што не смеете да ги употребувате во микробранова печка:
  - Не употребувајте метални тави или садови со метални рачки.
  - Не употребувајте садови со метални рабови.
  - Не употребувајте метални жици прекриени со хартија за затворање на пластични кеси.
  - Не употребувајте садови од меламим бидејќи содржат материјал што ја вшмукува микробрановата енергија. Тоа може да предизвика чинијата да напукне или да се усвити, а покрај тоа и да го забави загревањето / готвењето.
  - Не употребувајте ги садовите без соодветното премачкување за употреба во микробранова печка. Исто така не употребувајте затворени шолји со рачки.
  - Не подготвувајте храна, т.е. пијалаци во сад што има стеснет отвор, на пр. во шише, бидејќи истото може да пукне при загревање.
  - Не употребувајте обични термометри за месо или за слатки. Можете да употребувате само термометри што се наменети за употреба во микробранови печки.
9. Помогалата за микробрановата печка употребувајте ги само согласно со упатствата од нивниот производител.
10. Не обидувајте се да потпечувате храна во микробрановата печка.
11. Бидете претпазливи, во микробрановата печка треба да се загрее само течноста, а не и садот во кој истата се наоѓа. Затоа е можно, откако ќе го отстраните капакот, течноста во садот да испарува или од неа да претекуваат капки иако капакот на садот не е жежок.
12. Пред користење секогаш проверете ја температурата на храната, а особено ако

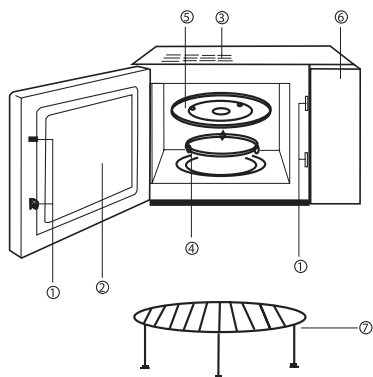
им ја давате на деца. Препорачуваме храната/пијалакот никогаш да не ги конзумирате непосредно по вадењето од печката, туку да почеката неколку минути и по можност да ја промешате за температурата еднакво да се распредели.

13. Храната што содржи мешавина од вода и маст, на пр. основа за супа, по исклучувањето на печката треба да остане во неа приближно 30 до 60 секунди. Така ќе овозможите смесата да се изедначи и ќе спречите навлегување на меурчиња кога во течноста ќе ставите лажица или коцка за супа.
14. При подготовка на храна бидете внимателни бидејќи некои видови, на пр. божикен пудинг, мармалад или мелено месо се загреваат многу брзо. Кога загревате или подготвувате храна со висока содржина на масти или шеќер, не употребувајте пластични садови.
15. Помагалата што ги употребувате при подготовка на храна во микробранова печка можат силно да се загреат бидејќи храната оддава топлина. Ова важи посебно ако врвот на садот и рачките се прекриени со пластична обвивка или со пластична наметка. При вадење на таков сад може да ви бидат потребни кујнски ракавици.
16. За да го намалите ризикот од пожар во внатрешноста на печката:
  - а) внимавајте предолго да не ја готвите храната. Грижливо надгледувајте го процесот на загревање кога во печката се присутни помагала од хартија, пластика или други лесно запалливи, т.е. горечки материјали.
  - б) Пред да го ставите кесето во печката, отстранете ја жицата за затворање на кесето.
  - ц) Ако предметот во печката се запали, оставете ја вратата на печката затворена, исклучете ја истата од електрична мрежа или исклучете го главниот осигурувач од разводната табла.

## Дијаграм на печката



1. 10 минути
2. 1 минута
3. 10 секунди
4. Екран
5. Микро/Скара/Автоматско мени
6. Часовник/Програмски часовник
7. Почеток/Повторно поставување
8. Копче за отварање



1. Затворач на вратата
2. Прозорец на печката
3. Отвори за вентилација вентилатор за проветрување
4. Обрач на основата
5. Стаклена основа
6. Контролна плоча
7. Решетка за жар

## Упатства за употреба

### 1. Подготовка на храна со едно притискање на копче

Со само едно притискање на копче можете да почнете со едноставна подготовка на храна. Функцијата е многу погодна и овозможува многу брзо да загреете чаша вода и сл.

**Пример:** Греење на чаша млеко

- а) Чашата со млеко ставете ја на стаклениот ротационен танир и затворете ја вратата.
- б) Притиснете го копчето "Start/Reset" и микробрановата печка ќе работи 1 минута со 100% јачина.
- ц) Кога ќе заврши загревањето, ќе слушнете пет звучни сигнали (писоци).

### 2. Подготовка на храна со микробранови зраци

Оваа функција има две можности:

- а) Брзо греење со микробранови зраци (100% јачина)

**Пример:** Подготовка со 100% јачина 5 минути.

1. Наместете го времето на "5:00".
2. Притиснете "Start/Reset".
- б) Греење со микробранови зраци со рачен надзор
  1. Притиснете го копчето "Micro...Auto menu", одберете 70% јачина.
  2. Наместете го времето на "10:00".
  3. Притиснете го копчето "Start/Reset".

**Можете да одберете помеѓу 5 различни нивоа на моќност на греење, а најдолг период на работа е 60 минути.**

Број на притискања на копчето "Micro"	Јачина на микробрановите зраци	Изпис на екранот
1	100%	P100
2	70%	P70
3	50%	P50
4	30%	P30
5	10%	P10

### 3. Автоматско одмрзнување

Во зависност од тежината на замрзнатата храна, печката ќе Ви помогне во изборот на соодветна јачина и време на загревање.

**Пример:** Одмрзнување на 0,5 кг. замрзнато месо.

- а) Со притискање на копчето "Micro...Auto menu" одберете "DEF".
  - б) Со притискање на копчето "1Min" (1кг) и "10Sec" (0,1 кг) ставете месо.
  - ц) Притиснете "Start/Reset".
- Тежината на замрзнатата храна мора да биде помала од 2 кг.

### 4. Скара

Оваа функција има два мода; саканата функција можете да ја изберете со притискање на копчето "Micro...Auto menu" (најдолго време за готвење е 60 минути).

Мод 1: 85% моќ на скарата, на екранот е напишано G-1

Мод 2: 50% моќ на скарата, на екранот е напишано G-2.

**Пример:** Подготовка на храната на скара, 20 минути.

- а) Притиснете го копчето "Micro...Auto menu" се додека на LED екранот не се напише "G-1".
- б) Наместете го времето за готвење на "20:00".
- ц) Притиснете го копчето "Start/Reset". Кога подготвувате храна на скара, микробрановите зраци не греат, туку топлината ја емитува металниот грејач на врвот (горниот дел) на печката. Кога работи скарата, подготовката (односно печењето) може да се намести на два степена; по првата половина на подготовката, програмата автоматски ќе престане, а два пискави звуци ќе означат дека е време храната што ја подготвувате на скара да ја завртите. Кога ќе ја завртите, повторно затворете ја вратата од рерната и притиснете го копчето "Start/Reset" и програмата за подготовка на храната ќе продолжи. Ако не сакате да ја завртите храната, програмата автоматски ќе продолжи со работа по една минута.

### 5. Комбинирано работење

Со овој апарат можете да изберете помеѓу две опции на комбинирано готвење.

**1 можност:** Комбинирано дејство (55% микробранови зраци + 45% скара). На екранот ќе пишува "C-1".

**2 можност:** Комбинирано дејство (30% микробранови зраци + 70% скара). На екранот ќе пишува "C-2".

**Пример:** Подготовка на намирници со можноста 2, 15 минути.

- а) Копчето "Micro...Auto menu" притискајте го се додека на LED екранот не се појави "С-2".
- б) Наместете го времето на "15:00".
- ц) Притиснете го копчето "Start/Reset".

#### 4. Автоматско мени

Изберете го само видот и количината на храната, а рерната ќе ви помогне во подесување на моќта и времето на дејствување.

Пример: Автоматско готвење 0,4 кг риба.

- а) Притиснете го копчето "Micro...Auto menu" се додека на екранот не се напише "А-5".
- б) Внесете ја тежината со притискање на копчето "1 min"(1 kg) и "10 sec" (0,1 kg), додека не екранот не се напише "0,4".
- ц) Притиснете го копчето "Start/Reset".

Бр. Притисоци на копчето "1min"	Количина (Kg), Мени		
	А-1 Ориз	А-2 Зеленчук	А-3 Тестени
1	0,1	0,1	1
2	0,2	0,2	2
3	0,3	0,3	
4	0,4	0,4	
5	0,5	0,5	
6		0,6	

Бр. Притисоци на копчето "1min"	Количина (Kg), Мени		
	А-4 Месо	А-5 Риба	А-6 Пилешко
1	0,2	0,2	0,2
2	0,3	0,3	0,4
3	0,4	0,4	0,6
4	0,5	0,5	0,8
5	0,6	0,6	1,0
6	0,8	0,8	
7	1,0	1,0	

#### 7. Часовник

Печката има и 24-часовен дигитален часовник. За внесување на времето, на пр. 16:30, направете го следното:

1. Притиснете го копчето "Clock/Timer". Натисот на екранот ќе почне да трепка. Наместете го часот со помош на копчињата "1 min" и "10 sec".
2. Повторно притиснете го копчето "Clock/Timer" и наместете ги минутите со копчињата "1 min" и "10 sec".
3. Повторно притиснете го копчето "Clock/Timer" и новото време ќе биде наместено.

4. Ако сакате да го промените времето, повторете ја горната постапка.

#### 8. Тајмер

Тајмерот овозможува однапред да го наместите времето за почеток и крај на подготовката на намирниците.

Пред примената на оваа функција, времето на рерната мора да биде адекватно наместено.

Пример: Моменталното време е 16:30, а сакате готвењето да почне во 18:15, и тоа со 70% моќ, 10 минути.

- а) Притиснете го копчето "Clock/Timer" и копчињата "1 min" и "10 sec" наместете го времето на 18:00 (иста постапка како при мesteње на времето).
- б) Со притискање на копчето "Micro...Auto menu" одберете 70% моќ.
- ц) Наместете го времето за готвење на 10 минути.
- д) Притиснете го копчето "Start/Reset". Ако не го наместите времето за готвење и ако непосредно по мesteњето на почетокот на делувањето го притиснете копчето "Start/Reset", апаратот ќе функционира само како часовник (будилник). Во 18:15 ќе слушнете 10 пискави звуци, а апаратот ќе се исклучи.

#### 9. Заштита (заклучување) за деца

Ако сакате да ја активирате функцијата заштита за деца, истовремено притиснете ги копчињата "1 min" и "10 sec" и држете ги две секунди. Ако сакате да ја исклучите оваа функција, повторете ја постапката.

#### 10. Start / Reset ("почеток / повторно мesteње")

1. Ако во тек на работењето на апаратот го притиснете копчето "Start/Reset", работата на рерната ќе престане.
2. Ако претходно сте наместиле програмирано вклучување, со притискање на копчето "Start/Reset" ќе го откажете.

## Грижа за микробрановата печка - нега и одржување

1. Пред чистењето исклучете ја печката и исклучете го кабелот од штекерот.
2. Внатрешноста на печката треба секогаш да биде чиста. Кога делови од храна, течност што прска од неа или истурена течност ќе се засуши на ѕидовите на печката, само пребришете ги со влажна крпа. Користењето на груби детергенти или на абразивни средства за чистење не е препорачливо.
3. Надворешната површина на печката исчистете ја со влажна крпа. За да го спречите оштетувањето на деловите во внатрешноста на печката, внимавајте да не ви се истури вода во отворите за вентилација.
4. Не дозволувајте контролната табла да се намокри. Исчистете ја со мека и влажна крпа. За чистење на контролната табла не употребувајте детергенти, груби (абразивни) средства или распрскувачки средства за чистење.
5. Ако во внатрешноста или околу надворешнитата обвивка на куќишето се насобере пара, избрижете ја со мека крпа. Ова се случува кога микробрановата печка ја употребувате во многу влажни простории и во никој случај не укажува на грешка во работењето на печката.
6. Понекогаш е потребно да ја отстраните и стаклената основа и да ја исчистите. Стаклената основа измијте ја во топла вода со малку детергент или, пак, во машина за миење садови.
7. Лежечкиот обрач, како и дното (долната површина) на внатрешноста на печката треба редовно да се чистат, бидејќи, додека работи печката, може да создава бучава. Едноставно пребришете го дното на внатрешноста на печката со благ детергент, вода или со средство за чистење стакло и исушете ја. Лежечкиот обрач можете да го измиете во топла вода со малку детергент или во машина за миење садови, по подолга употреба на тркалата на лежечкиот обрач може да се наталожат остаоци од испарувањето на храната, сепак, тоа не влијае врз неговата работа. Кога го отстранувате лежечкиот обрач од жлебот на дното на комората (во внатрешноста на печката) внимавајте повторно да го наместите правилно.

8. Можниот непријатен мирис од печката ќе го отстраните на тој начин што во длабок сад за подготовка на храна во микробранова печка ќе налеете една шолја вода, а во водата ќе ставите кора од еден лимон. Потоа садот оставете го во микробрановата печка пет минути. На крај, темелно исушете ја внатрешноста на печката и избришете ја со мека крпа.
9. Ако треба да ја замените светилката во печката, ве молиме, да се обратите кај продавачот.

### Не е за комерцијална употреба!

Корисни совети како и дополнителни упатства за печење со микробранови и грил можете да најдете на нашата web страна:

<http://microwave.gorenje.com>

**ГОЛЕМО УЖИВАЊЕ ПРИ  
КОРИСТЕЊЕТО НА  
МИКРОБРАНОВАТА ПЕЧКА ВИ  
ПОСАКУВА  
gorenje**

Read the Instructions carefully and Keep for Future Reference.

## SPECIFICATIONS

Power consumption:	230V~50Hz, 1280W
Output:	800W
Grill Heater:	1200W
Operating Frequency:	2450MHz
Outside Dimensions:	510mm(W) X 382mm(D) X 303mm(H)
Oven Cavity Dimensions:	330mm(W) X 330mm(D) X 212mm(H)
Oven Capacity:	23 litres
Uncrated Weight:	Approx. 14,5 kg

This appliance is marked according to the European directive 2002/96/EC on Waste Electrical and Electronic Equipment (WEEE).

This guideline is the frame of a European-validity of return and recycling on Waste Electrical and Electronic Equipment.

## Before you call for service

1. If the oven will not perform at all, the display does not appear or the display disappeared:
  - a) Check to ensure that the oven is plugged in securely. If it is not, remove the plug from the outlet, wait 10 seconds and plug it in again securely.
  - b) Check the premises for a blown circuit fuse or a tripped main circuit breaker. If these seem to be operating properly, test the outlet with another appliance.
2. If the microwave power will not function:
  - a) Check to see whether the timer is set.
  - b) Check to make sure that the door is securely closed to engage the safety interlocks. Otherwise, the microwave energy will not flow into the oven.

**If none of the above rectify the situation, then contact the nearest authorized service agent.**

**The appliance for household use for heating food and beverages using electromagnetic energy, for indoor use only.**

## Radio interference

Microwave oven may cause interference to your radio, TV, or similar equipment. When interference occurs, it may be eliminated or reduced by the following procedures.

- a) Clean the door and sealing surface of the oven.
- b) Place the radio, TV, etc. as far away from your microwave oven as possible.
- c) Use a properly installed antenna for your radio, TV, etc. to get a strong signal reception.

## Installation

1. Make sure all the packing materials are removed from the inside of the door.
2. Inspect the oven after unpacking for any visual damage such as:
  - Misaligned Door
  - Damaged Door
  - Dents or Holes in Door Window and Screen
  - Dents in Cavity
 If any of the above are visible, **DO NOT** use the oven.
3. This Microwave Oven weighs 14,5 kg and must be placed on a horizontal surface strong enough to support this weight.
4. The oven must be placed away from high temperature and steam.
5. **DO NOT** place anything on top of the oven.
6. Keep the oven at least 8 cm away from both sidewalls and 10 cm away from rear wall to ensure the correct ventilation.
7. **DO NOT** remove the turn-table drive shaft.
8. As with any appliance, close supervision is necessary when used by children.  
**WARNING-T HIS APPLIANCE MUST BE EARTHED.**



9. The plug socket should be within easy reach of the power cord
10. This oven requires 1.5 KVA for its input consultation with service engineer is suggested when installing the oven.  
**CAUTION:** This oven is protected internally by a 250V, 10 Amp Fuse.

#### **IMPORTANT**

The wires in this mains lead are coloured in accordance with the following code:

<b>Green-and-yellow:</b>	<b>Earth</b>
<b>Blue:</b>	<b>Neutral</b>
<b>Brown:</b>	<b>Live</b>

As the colours of the wires in the mains leads of the appliance may not correspond with the coloured markings identifying the terminals in your plug, proceed as follows:

- The wire which is coloured green-and-yellow must be connected to the terminal in the plug which is marked with the letter **E** or by the earth symbol coloured green of green-and-yellow.
- The wire which is coloured blue must be connected to the terminal which is marked with the letter **N** or coloured black.
- The wire which is coloured brown must be connected to the terminal which is marked with the letter **L** or coloured red.

### **Important safety instructions**

- **WARNING:** When the appliance is operated in the combination mode, children should only use the oven under adult supervision due to the temperatures generated; (Only for the model with grill function)
- **WARNING:** If the door or door seals are damaged, the oven must not be operated until it has been repaired by a competent person;
- **WARNING:** It is hazardous for anyone other than a competent person to carry out any service or repair operation that involves the removal of a cover which gives protection against exposure to microwave energy;
- **WARNING:** liquids and other foods must not be heated in sealed containers since they are liable to explode.
- **WARNING:** Only allow children to use the oven without supervision when adequate instructions have been given so that the child is able to use the oven in a safe way and understands the hazards of improper use;

- The oven must have sufficient air flow. Keep 10 cm space at back; 15 cm at both sides and 30cms from top of the oven. Don't remove oven's feet, do not block air events of the oven.
- Only use utensils that are suitable for use in microwave ovens.
- When heating food in plastic or paper containers, keep an eye on the oven due to the possibility of ignition;
- If smoke is observed, switch off or unplug the appliance and keep the door closed in order to stifle any flames;
- Microwave heating of beverages can result in delayed eruptive boiling, therefore care must be taken when handling the container;
- The contents of feeding bottles and baby food jars shall be stirred or shaken and the temperature checked before consumption, in order to avoid burns;
- Eggs in their shell and whole hard-boiled eggs should not be heated in microwave ovens since they may explode, even after microwave heating has ended;
- When cleaning surfaces of door, door seal, cavity of the oven, use only mild, nonabrasive soaps, or detergents applied with a sponge or soft cloth.
- The oven should be cleaned regularly and any food deposits removed;
- Failure to maintain the oven in a clean condition could lead to deterioration of the surface that could adversely affect the life of the appliance and possibly result in a hazardous situation;
- If the supply cord is damaged, it must be replaced by the manufacturer, its service agent or similarly qualified persons in order to avoid a hazard.

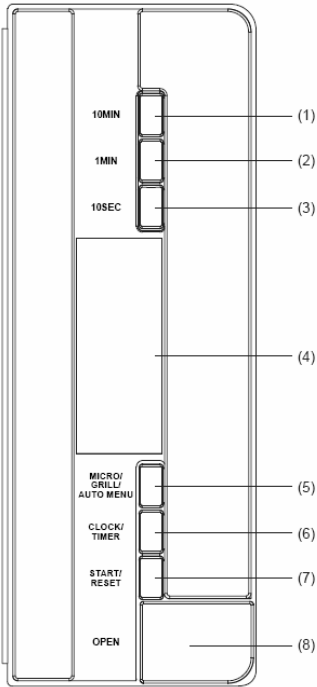
### **Safety instructions for general use**

Listed below are, as with all appliances, certain rules to follow and safeguards to assure top performance from this oven:

1. Always have the glass tray, roller arms, coupling and roller track in place when operating the oven.
2. Do not use the oven for any reason other than food preparation, such as for drying clothes, paper, or any other nonfood items, or for sterilizing purposes.
3. Do not operate the oven when empty. This could damage the oven.
4. Do not use the oven cavity for any type of storage, such a papers, cookbooks, etc.

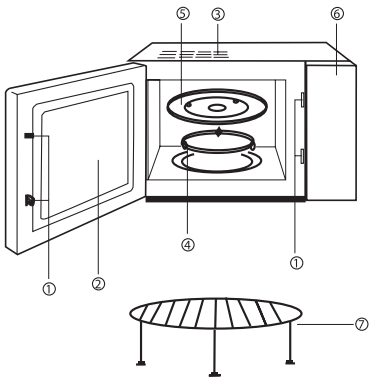
5. Do not cook any food surrounded by a membrane, such as egg yolks, potatoes, chicken livers, etc without first being pierced several times with a fork.
6. Do not insert any object into the openings on the outer case.
7. Do not at any time remove parts from the oven such as the feet, coupling, screws, etc.
8. Do not cook food directly on the glass tray. Place food in/on proper cooking utensil before placing in the oven.  
**IMPORTANT-COOKWARE NOT TO USE IN YOUR MICROWAVE OVEN**
  - Do not use metal pans or dishes with metal handles.
  - Do not use anything with metal trim.
  - Do not use paper covered wire twist-ties on plastic bags.
  - Do not use melamine dishes as they contain a material which will absorb microwave energy. This may cause the dishes to crack or char and will slow down the cooking speed.
  - Do not use Centura Tableware. The glaze is not suitable for microwave use. Corelle Livingware closed handle cups should not be used.
  - Do not cook in a container with a restricted opening, such as a pop bottle or salaed oil bottle, as they may explode if heated in a microwave oven.
  - Do not use conventional meat or candy thermometers.
  - There are the thermometers available specifically for microwave cooking. These may be used.
9. Microwave utensils should be used only in accordance with manufacturer's instructions.
10. Do not attempt to deep-fry foods in this oven.
11. Please remember that a microwave oven only heats the liquid in a container rather than the container itself. Therefore, even though the lid of a container is not hot to the touch when removed from the oven, please remember that the food/liquid inside will be releasing the same amount of steam and/or spitting when the lid is removed as in conventional cooking.
12. Always test the temperature of cooked food yourself especially if you are heating or cooking food/liquid for babies. It is advisable never to consume food/liquid straight from the oven but allow it to stand for a few minutes and stir food/liquid to distribute heat evenly.
13. Food containing a mixture of fat and water, e.g. stock, should stand for 30-60 seconds in the oven after it has been turned off. This is to allow the mixture to settle and to prevent bubbling when a spoon is placed in the food/liquid or a stock cube is added.
14. When preparing/cooking food/liquid and remember that there are certain foods, e.g. Christmas puddings, jam and mincemeat, which heat up very quickly. When heating or cooking foods with a high fat or sugar content do not use plastic containers.
15. Cooking utensil may become hot because of heat transferred from the heated food. This is especially true if plastic wrap has been covering the top and handles of the utensil. Potholders may be needed to handle the utensil.
16. To reduce the risk of fire in the oven cavity:
  - a) Do not overcook food. Carefully attend microwave oven if paper, plastic, or other combustible materials are placed inside the oven to facilitate cooking.
  - b) Remove wire twist-ties from bags before placing bag in oven.
  - c) If materials inside the oven should ignite, keep oven door closed, turn the oven off at the wall switch, or shut off power at the fuse or circuit breaker panel.

## Computer control panel



1. 10 minutes
2. 1 minute
3. 10 second
4. Display
5. Micro/Grill/Auto menu
6. Clock/Timer
7. Start/Reset
8. Open

## Feature diagram



1. Door Safety Lock System
2. Oven Window
3. Oven Air Vent
4. Roller Ring
5. Glass Tray
6. Control Panel
7. Grill rack

## Operation Instruction

### 1. Single Button Heating

Only with a single press of a button, you can start simple cooking, it is very convenient and quick to heat a glass of water etc.

**Example:** To heat a glass of milk

- Put a glass of milk onto the glass turntable and close the door.
- Press the button »Start/Reset«, the microwave oven will work on 100% power for 1 minutes.
- You will hear 5 beeps when cooking is completed.

### 2. Microwave Heating

This function has two options.

- Quick microwave heating (100% power)

**Example:** To heat food on 100% power for 5 minutes

- Set time to »5:00«
- Press »Start/Reset«
- Manual-operation microwave heating

**Example:** To heat food on 70% power for 10 minutes

- Press "Micro...Auto menu" button, select »70%« power;
- Set time to »10:00«
- Press »Start/Reset«

There are 5 power levels and the longest microwave cooking time is 60 minutes.

Touching times "Micro"	Microwave power	Display
1	100%	P100
2	70%	P70
3	50%	P50
4	30%	P30
5	10%	P10

### 3. Auto weight defrost

Select the weight of the frozen food, it will automatically help you to adjust the power level and time.

**Example:** defrost 0.5 kg of frozen meat.

- Press "Micro...Auto menu" to select "0.1".
- Input weight by pressing "1min" (1kg) and "10 sec" (0.1kg) button.
- Press "Start/Reset".

**Weight of frozen food must be less than 2 kg.**

### 4. Grill

This function has two options. You may select between the two by pressing the "Micro...Auto menu" button (the longest cooking time is 60 minutes):

**Option 1:** 85% grill power, display G-1

**Option 2:** 50% grill power, display G-2

**Example:** Cooking food using the grill for 20 minutes

- Press "Micro...Auto menu" until LED displayed "G-1".
- Set cooking time "20:00"
- Press "Start/Reset"

When grilling, food is not heated by microwaves. Heat is radiated from the metal heater at the top of the oven.

When grill is working, the cooking time is divided into 2 stages. after the 1st stage, program will automatically pause and sound 2 beeps, indicating you to open the oven and turn over the food. Close the door after turning the food. Press "Start/Reset" button and the cooking will continue for the 2nd stage. If you do not want to turn over the food, the oven will re-start automatically after 1 min pause.

### 5. Combination Cooking

With this appliance you can select between two options of combination cooking.

**Option 1:** Combination cooking (55% microwave + 45% grill)

LED will display "C-1"

**Option 2:** Combination cooking (30% microwave + 70% grill)

LED will display "C-2".

**Example:** Cooking food using option 2 for 15 minutes.

- Press "Micro...Auto menu" until the LED displays "C-2"
- Set cooking time for "15:00"
- Press "Start/Reset"

### 6. Auto-Menu

You only need to select food type and weight, it will help you to automatically adjust power and time.

**Example:** Auto cooking 0.4 kg fish

- Press "Micro...Auto menu" button until "A-5" displayed.
- Input the weight by pressing the button "1 min" (1 kg) and the button "10 sec" (0.1 kg).
- Press "Start/Reset".

Touching Times "1min"	Menu, Weight (kg)		
	A-1 Rice	A-2 Vegetable	A-3 Noodles
1	0,1	0,1	1
2	0,2	0,2	2
3	0,3	0,3	
4	0,4	0,4	
5	0,5	0,5	
6		0,6	

Touching Times "1min"	Menu, Weight (kg)		
	A-4 Meat	A-5 Fish	A-6 Chicken
1	0,2	0,2	0,2
2	0,3	0,3	0,4
3	0,4	0,4	0,6
4	0,5	0,5	0,8
5	0,6	0,6	1,0
6	0,8	0,8	
7	1,0	1,0	

## 7. Clock

The oven has a 24-hour digital clock,  
To set the time for example to 4:30pm:

- Press the "Clock/Timer" button.  
Display will start flashing, adjust the hour with "1 Min" and "10 Sec" buttons.
- Press "Clock/Timer" again, adjust the minutes with buttons "1Min" and "10 Sec".
- Press "Clock/Timer" again and the clock will be set.
- If you want to change the time, repeat the procedure above.

## 8. Timer

This allows you to set the microwave oven to start and finish cooking at pre-set time. The clock must be set before you use this feature.

**Example:** The current time is 16:30 and you want to start cooking at 18:15 on 70% power for 10minutes:

- Press "Clock/Timer", set the time to "18:15" by pressing "1Min" and "10 Sec" buttons, (same procedure as setting clock)
- Press "Micro...Auto menu" to select 70% power.
- Set cooking time to 10 minutes.
- Press "Start/Reset"

If you do not set the power and cooking time and directly press the start button once you have programmed the time, the appliance will only work as a clock.

At 18:15 there will be 10 beeps and the appliance will switch off.

## 9. Child-safety-lock

To activate the child safety lock, press "1 Min" and "10 Sec" at the same time for 2 seconds.

Press press "1 Min" and "10 Sec" at the same time for 2 seconds again, it will unlock the machine.

## 10. Start/Reset

- In the course of operation, press "Start/Reset" button will stop operation.
- If any program was set before pressing start, press this button will cancel all the set program.

## Care of your microwave oven

1. Turn the oven off and remove the power plug from the wall socket before cleaning.
2. Keep the inside of the oven clean. When food splatters of spilled liquids adhere to oven walls, wipe with a damp cloth. The use of harsh detergent or abrasives is not recommended.
3. The outside oven surface should be cleaned with a damp cloth. To prevent damage to the operating parts inside the oven, water should not be allowed to seep into the ventilation openings.
4. Do not allow the Control Panel to become wet. Clean with a soft, damp cloth, Do not use detergents, abrasives or spray-on cleaners on the control Panel.
5. If steam accumulates inside or around the outside of the oven door, wipe with a soft cloth. This may occur when the microwave oven is operated under high humidity conditions and in no way indicates malfunction of the unit.
6. It is occasionally necessary to remove the glass tray for cleaning. Wash the tray in warm sudsy water or in a dishwasher.
7. The roller ring and oven cavity floor should be cleaned regularly to avoid excessive noise. Simply wipe the bottom surface of the oven with mild detergent, water or window cleaner and dry. The roller ring may be washed in mild sudsy water or sish washer. Cooking vapours collect during repeated use but in no way affect the bottom surface or roller ring wheels. When removing the roller ring from cavity floor for cleaning, be sure to replace it in the proper position.
8. Remove odors from your oven by combining a cup of water with the juice and skin of one lemon in a deep microwaveable bowl. Microwave for 5 minutes, wipe thoroughly and dry with a soft cloth.

9. When it becomes necessary to replace the oven light, please consult a dealer to have it replaced.

### For personal use only!

Additional recommendations for cooking with microwave, grill and useful advices can be found on web side:

<http://microwave.gorenje.com>

**WISHES YOU A LOT OF PLEASURE  
WHILE USING YOUR APPLIANCE  
gorenje**

Lesen Sie die Gebrauchsanweisung bitte sorgfältig durch und bewahren Sie sie zum späteren Gebrauch auf.

## Technische Daten

Stromaufnahme .....	230V~50Hz, 1280W
Ausgangsleistung.....	800W
Grillheizkörper.....	1200W
Betriebsfrequenz: .....	2450MHz
Außenmaße: .....	510mm (B) X 382mm (T) X 303mm (H)
Maße des Garraums: .....	330mm (B) X 330mm (T) X 212mm (H)
Volumen:.....	23 l
Masse ohne Verpackungsmaterial: .....	ca. 14,5 kg

Dieses Gerät ist entsprechend der europäischen Richtlinie 2002/96/EG über Elektro- und Elektronikgeräte (waste electrical and electronic equipment - WEEE) gekennzeichnet. Die Richtlinie gibt den Rahmen für eine EU-weit gültige Rücknahme und Verwertung der Altgeräte vor.

die Mikrowellenenergie nicht freigesetzt.

Wenn Sie die Störung mit Hilfe der oben genannten Tips nicht beseitigen konnten, wenden Sie sich bitte an den nahegelegenen autorisierten Kundendienst.

## Bevor Sie den Kundendienst anrufen

1. Wenn der Mikrowellenherd überhaupt nicht funktioniert, wenn auf dem Display kein Text sichtbar sind oder wenn das Display erlischt:
  - a) Überprüfen Sie, ob der Mikrowellenherd fachgerecht an das elektrische Versorgungsnetz angeschlossen ist. Wenn nicht, ziehen Sie den Stecker aus der Steckdose, warten Sie 10 Sekunden und stecken Sie den Stecker wieder in die Steckdose.
  - b) Überprüfen Sie, ob die Sicherung durchgebrannt bzw. ob der Stromkreis an der Hauptsicherung unterbrochen ist. Wenn an den Sicherungen keine Störungen sichtbar sind, testen Sie die Steckdose mit einem anderen elektrischen Gerät. 2. Wenn der Mikrowellenherd nicht heizt, d.h. wenn er keine Mikrowellenenergie abgibt:
    - a) Überprüfen Sie, ob die Zeitschaltuhr richtig eingestellt ist.
    - b) Überprüfen Sie, ob die Gerätetür fest geschlossen und die Sicherheitsverriegelung eingeschnappt ist. Wenn das nicht der Fall ist, wird

## Funkstörungen (Interferenzen)

Der Mikrowellenherd kann Empfangsstörungen bei Rundfunk-, Fernseh- und anderen Geräten verursachen. Wenn es zu Störungen kommen sollte (Interferenzen), können Sie diese mit folgenden Maßnahmen beseitigen oder vermindern:

- a) Reinigen Sie die Gerätetür und die Dichtungen am Mikrowellenherd.
- b) Stellen Sie Ihr Rundfunk- oder Fernsehgerät so weit wie möglich vom Mikrowellenherd auf.
- c) Verwenden Sie für Ihr Rundfunk- bzw. Fernsehgerät eine entsprechend montierte Antenne, die den bestmöglichen Empfang gewährleistet.

### Bemerkung:

**Das Gerät ist ausschließlich zum Gebrauch im Haushalt bestimmt und zwar zum Erhitzen von Speisen und Getränken mit elektromagnetischer Energie. Verwenden Sie das Gerät nur in geschlossenen Räumen.**

## Aufstellung

1. Überprüfen Sie, ob das komplette Verpackungsmaterial aus dem Geräteinneren entfernt wurde.
2. Überprüfen Sie beim Entfernen der Verpackung, ob es am Mikrowellengerät zu sichtbaren Beschädigungen gekommen ist, wie z.B.:
  - schief hängende Gerätetür,

- beschädigte Gerätetür,
- Dellen oder Löcher im Glas (Sichtfenster), an der Gerätetür oder am Display,
- Dellen im Geräteinneren.

Wenn Sie irgendeinen der oben genannten Schäden bemerken, dürfen Sie den Mikrowellenherd **nicht** benutzen.

- Der Mikrowellenherd wiegt 14,5 kg; stellen Sie ihn auf eine waagrechte Unterlage, die genügend stabil ist, um sein Gewicht auszuhalten.
- Den Mikrowellenherd in ausreichender Entfernung von Wärmequellen und Wasserdampf aufstellen.
- Keine Gegenstände auf dem Mikrowellenherd aufbewahren.
- Um eine ausreichende Belüftung zu gewährleisten, sollte an den Seiten des Mikrowellenherdes mindestens 8 cm und über dem Gerät 10 cm freier Raum zur Verfügung stehen.
- Die Antriebswelle des Drehgestells **NICHT** entfernen.
- Kinder dürfen den Mikrowellenherd nur unter Aufsicht Erwachsener benutzen.  
**HINWEIS: DIESES GERÄT MUSS GEERDET WERDEN!**
- Die Steckdose, an welche der Mikrowellenherd angeschlossen ist, muß leicht zugänglich sein.
- Der Mikrowellenherd benötigt 1,5 kVA Eingangsleistung. Wir empfehlen Ihnen, sich über die Aufstellung des Mikrowellenherdes mit einem Kundendienst-Fachmann oder einem entsprechendem anderen Fachmann zu beraten.  
**ACHTUNG:** Der Mikrowellenherd verfügt über eine eigene Schutzeinrichtung und zwar über eine Sicherung 250V, 10A.

- Schließen Sie den blauen Leiter an die mit dem Buchstaben **N** oder mit schwarzer Farbe gekennzeichnete Anschlußklemme an;
- Schließen Sie den braunen Leiter an die mit dem Buchstaben **L** oder mit roter Farbe gekennzeichnete Anschlußklemme an;

## Wichtige Sicherheitshinweise

- **HINWEIS:** Wenn das Gerät in der Betriebsart Kombi arbeitet, dürfen Kinder das Gerät wegen der sehr hohen Temperaturen nur unter sorgfältiger Aufsicht erwachsener Personen gebrauchen (gilt nur für Geräte mit Grillfunktion).
- **HINWEIS:** Bei Beschädigung der Gerätetür oder der Türdichtungen darf das Mikrowellengerät so lange nicht benutzt werden, bis es von einem autorisierten Kundendienstfachmann instandgesetzt worden ist.
- **HINWEIS:** Jegliche Reparatur- oder Kundendienstarbeiten, bei welchen die Abdeckung des Geräts entfernt werden muß und die von nicht autorisierten Personen durchgeführt werden, ist gefährlich und riskant.
- **HINWEIS:** Keine Flüssigkeiten oder Nahrungsmittel in dicht verschlossenen Gefäßen oder Verpackungen erhitzen, da diese bersten können.
- **HINWEIS:** Kinder dürfen das Gerät ohne Aufsicht von Erwachsenen nur dann gebrauchen, wenn ihnen entsprechende Anweisungen erteilt wurden und sie das Gerät gemäß den Sicherheitsvorschriften gebrauchen und die möglichen Gefahren bei unsachgemäßer Verwendung verstehen.
- Für ausreichenden freien Raum für die Luftzirkulation um den Mikrowellenherd sorgen. Hinter dem Gerät mindestens 10 cm, an den Seiten mindestens 15 cm und oberhalb des Geräts mindestens 30 cm freien Raum lassen. Die Gerätefüße nicht entfernen und die Lüftungsöffnungen nicht bedecken.
- Verwenden Sie ausschließlich mikrowellentaugliches Geschirr und Zubehör.
- Beim Erhitzen von Speisen in Kunststoff- oder Papierverpackung bzw. Behältern, den Vorgang wegen Brandgefahr beaufsichtigen.
- Bei Auftreten von Rauch den Mikrowellenherd sofort abschalten, das

### WICHTIG

Die Farben der Leiter im Anschlußkabel haben folgende Bedeutung:

<b>Grün-gelb:</b>	<b>Erdungsleiter</b>
<b>Blau:</b>	<b>Neutralleiter</b>
<b>Braun:</b>	<b>Stromführender Leiter</b>

Da die Farben der Leiter des Anschlußkabels eventuell nicht ganz den Kennzeichnungen der Anschlußklemmen der Steckdose entsprechen, beachten Sie bitte Folgendes:

- Schließen Sie den grün-gelben Leiter an die Anschlußklemme im Stecker, welche mit dem Buchstaben **E** oder dem Erdungssymbol gekennzeichnet ist.



Gerät vom elektrischen Versorgungsnetz trennen und die Gerätetür geschlossen lassen, um eventuelle Flammen zu ersticken.

- Wenn Sie im Mikrowellengerät Getränke erhitzen, kann das Getränk nach einer gewissen Zeit siedend überlaufen, deswegen immer besonders vorsichtig verfahren.
- Um Verbrühungen zu vermeiden, vor dem Verzehr den Inhalt von Babyflaschen oder Babynahrung umrühren oder durchschütteln und die Temperatur des Inhalts überprüfen.
- Im Mikrowellenherd keine rohen oder gekochten Eier in Schale erhitzen, da diese bersten können, auch nachdem das Erhitzen im Mikrowellengerät schon beendet ist.
- Verwenden Sie zum Reinigen der Gerätetür, der Dichtungen und des Garraumes nur milde (keine abrasiven) Reinigungsmittel und tragen Sie diese mit einem Schwamm oder einem weichen Tuch auf.
- Reinigen Sie den Mikrowellenherd und entfernen Sie etwaige Speisereste regelmäßig.
- Wenn Sie das Mikrowellengerät nicht regelmäßig reinigen und instandhalten, kann es zum Verschleiß der Oberflächen kommen, was sich negativ auf die Lebensdauer des Geräts auswirkt und die Risiken beim Gebrauch erhöht.
- Wenn das Anschlußkabel beschädigt ist, darf dieses nur vom Hersteller, einem autorisierten Kundendienstfachmann oder einem anderen, entsprechend qualifizierten Fachmann ausgetauscht werden, um Gefahren zu vermeiden.

## Allgemeine Sicherheitshinweise

Im nachfolgenden Text sind einige Regeln und Sicherheitsmaßnahmen aufgeführt, die ähnlich wie beim Gebrauch anderer elektrischer Geräte, eingehalten werden müssen, damit eine sichere und effiziente Funktion des Geräts gewährleistet wird:

1. Sorgen Sie dafür, daß während des Betriebs des Mikrowellenherdes der Glasunterteller, die Verbindungsstück und der Rollenring auf ihren Plätzen sind.
2. Verwenden Sie den Mikrowellenherd nur zum Zubereiten von Speisen und nicht zum Trocknen von Kleiderstücken, Papier oder

anderen Gegenständen und auch nicht zum Sterilisieren.

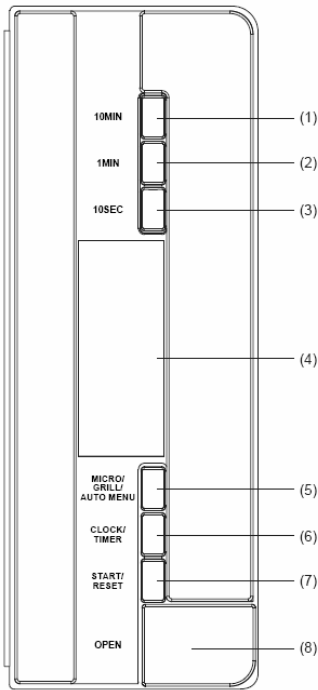
3. Schalten Sie den Mikrowellenherd niemals ein, wenn der Garraum leer ist, da dadurch das Gerät beschädigt werden kann.
4. Bewahren Sie im Garraum keine Gegenstände auf, insbesondere keine Zeitschriften, Kochbücher, u.ä.
5. Garen Sie keine Lebensmittel, die mit einer Membran umgeben sind, wie z.B.: Eigelb, Kartoffeln, Hühnerleber, u.ä., ohne vorher die Membran an mehreren Stellen mit einer Gabel durchgestochen zu haben.
6. Stecken Sie keine Gegenstände in die Öffnungen an den Außenseiten des Mikrowellengeräts hinein.
7. Entfernen Sie niemals Geräteteile, z.B. Gerätefüße, Verriegelung, Schrauben, u.ä.
8. Garen Sie keine Speisen direkt auf dem Drehteller. Bevor Sie das Gargut in den Garraum stellen, legen Sie es in einen entsprechenden Behälter.

**WICHTIG:** Küchenzubehör, welches im Mikrowellenherd nicht verwendet werden darf:

- Metallpfannen oder Kochtöpfe mit Metallgriffen,
  - Gefäße mit Metallrand,
  - Blitzbinder aus Draht für Kunststofftüten,
  - Geschirr aus Melamin, da es Stoffe enthält, welche die Mikrowellenenergie absorbieren. Das kann zum Springen oder Verbrennen des Geschirrs führen, außerdem wird der Erhitzungs-/Garvorgang verlangsamt.
  - Verwenden Sie kein Geschirr ohne mikrowelleneegnete Beschichtung. Verwenden Sie ebenso keine geschlossenen Tassen mit Griffen.
  - Bereiten Sie keine Speisen bzw. Getränke in Gefäßen mit verengter Öffnung (wie z.B. Flaschen) zu, da diese während des Erhitzungsvorgangs bersten kann.
  - Verwenden Sie im Mikrowellenherd keine handelsüblichen Thermometer für Fleisch oder Süßspeisen. Sie dürfen nur Thermometer verwenden, die zum Gebrauch im Mikrowellenherd geeignet sind.
9. Verwenden Sie Zubehör für den Mikrowellenherd nur unter Beachtung der Gebrauchsanweisung des Herstellers.
  10. Verwenden Sie den Mikrowellenherd niemals zum Frittieren.
  11. Beachten Sie, daß im Mikrowellenherd nur die Flüssigkeit im Gefäß erhitzt wird und nicht das Gefäß selbst. Deswegen ist es

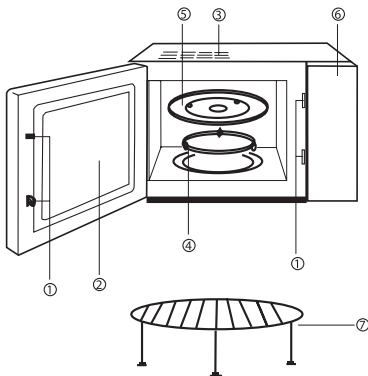
- möglich, daß die Flüssigkeit nach Entfernung des Deckels im Gefäß Dampf abgibt oder aus diesem Tropfen spritzen, obwohl der Deckel selbst nicht heiß ist.
12. Überprüfen Sie vor dem Verzehr immer die Temperatur der Speise, insbesondere, wenn diese für Kinder bestimmt ist. Wir empfehlen Ihnen, Speisen/Getränke niemals unmittelbar nach dem Herausnehmen aus dem Mikrowellenherd zu verzehren, sondern ein paar Minuten abzuwarten und die Speise/das Getränk umzurühren, damit sich die Hitze gleichmäßig verteilen kann.
  13. Lassen Sie Speisen, die Fett und Wasser enthalten, z.B. Suppe, nach dem Abschalten des Mikrowellenherdes ungefähr noch 30 bis 60 Sekunden im Garraum stehen. Dadurch kann sich die Speise stabilisieren und es wird Siedeverzug verhindert, wenn Sie in die Flüssigkeit einen Löffel stellen oder einen Suppenwürfel hinzufügen.
  14. Beachten Sie, daß sich einige Speisen, z.B. Weihnachtspudding, Marmelade oder Hackfleisch, sehr schnell erhitzen. Verwenden Sie zum Erhitzen oder Garen von Speisen mit hohem Fett- oder Zuckergehalt keine Kunststoffgefäße.
  15. Zubehör, das Sie zur Zubereitung von Speisen im Mikrowellenherd benutzen, kann sich sehr stark erhitzen, da die Speise Wärme abgibt. Das gilt besonders für Gefäße, die mit einem Kunststoffdeckel zugedeckt sind und für Handgriffe aus Kunststoff. Verwenden Sie zum Herausnehmen der Gefäße wärmeisolierende Küchenhandschuhe.
  16. Um die Brandgefahr im Garraum zu verringern:
    - a) die Speise nicht übermäßig lang garen. Kontrollieren Sie sorgfältig den Erhitzungsvorgang, wenn sich im Garraum Papier-, Kunststoffbehälter oder andere leicht entzündliche bzw. brennbare Materialien befinden.
    - b) Bevor Sie Tüten in den Garraum stellen, zuerst die Drahtklammern (Blitzbinder) entfernen.
    - c) Wenn sich ein Gegenstand im Garraum entzündet, lassen Sie die Gerätetür geschlossen, trennen Sie das Gerät vom elektrischen Versorgungsnetz und schalten Sie die Hauptsicherung in ihrem Sicherungskasten ab.

## Bedienungshinweise



1. 10 Minuten
2. 1 Minute
3. 10 Sekunden
4. Display
5. Mikrowelle/Grill/Auto-Menü
6. Uhr/Zeitschaltuhr
7. Start/Einstellung
8. Knopf zum Öffnen

## Diagramm des Mikrowellenherdes



1. Sicherheits-Türverriegelung
2. Sichtfenster
3. Belüftungsschlitze oder Belüftungsventilator
4. Rollenring:
5. Glasunterteller
6. Bedienfeld
7. Grillrost

## 1. Erhitzen mit einem einzigen Knopfdruck

Sie können den einfachen Garvorgang mit einem einzigen Knopfdruck aktivieren. Diese Funktion ist sehr praktisch und ermöglicht rasches Erhitzen von einem Glas Wasser u.ä.

Beispiel: Erhitzen von einem Glas Milch

- Stellen Sie das Glas mit der Milch auf den Glasunterteller und schließen Sie die Gerätetür.
- Drücken Sie die Taste „Start/Reset“ und der Mikrowellenherd arbeitet 1 Minute lang mit 100%-iger Leistung.
- Nach Ablauf der eingestellten Garzeit ertönt ein 5-faches akustisches Signal.

## 2. Erhitzen mit Mikrowellen

Diese Funktion verfügt über zwei Möglichkeiten:

- Schnelles Erhitzen mit Mikrowellen (100% Leistung)

**Beispiel:** Garen mit 100% Leistung, 5 Minuten.

- Stellen Sie die Zeit auf „5:00“.
  - Drücken Sie die „Start/Reset“.
- Erhitzen mit Mikrowellen – mit manueller Abschaltung
    - Drücken Sie die Taste "Micro...Auto menu" wählen Sie eine 70% Leistungsstufe;
    - Stellen Sie die Zeit auf „10:00“ ein.
    - Drücken Sie die „Start/Reset“.

**Sie können 5 Leistungsstufen einstellen, die längste Betriebsdauer ist 60 Minuten.**

Anzahl der Tastenbetätigungen "Micro"	Leistung der Mikrowellen	Text auf dem Display
1	100%	P100
2	70%	P70
3	50%	P50
4	30%	P30
5	10%	P10

## 3. Automatisches Auftauen - massebezogen

Wählen Sie die Masse der gefrorenen Lebensmittel, der Mikrowellenherd gibt Ihnen die geeignete Betriebsdauer vor. Beispiel: Auftauen von 0,5 kg gefrorenem Fleisch.

- Wählen Sie „0,1“ durch Drücken auf die Taste "Micro...Auto menu".

- Tragen Sie die Masse durch Drücken auf die Tasten „1min“ (1 kg) und „10sec“ (0,1 kg) ein.
- Drücken Sie die „Start/Reset“ -Taste. Die Masse des gefrorenen Fleisches muß geringer als 2 kg sein.

## 4. Grill

Diese Funktion verfügt über zwei Möglichkeiten; wählen Sie die gewünschte Funktion durch Drücken der Taste "Micro...Auto menu" (die max. Garzeit beträgt 60 Minuten).

**Möglichkeit 1:** 85% Grill-Leistung, auf dem Display erscheint G-1  
**Möglichkeit 2:** 50% Grill-Leistung, auf dem Display erscheint G-2

**Beispiel:** Zubereitung von Fleisch mit dem Grill, 20 Minuten.

- Drücken Sie die Taste "Micro...Auto menu", auf dem LED Display erscheint G-1.
- Stellen Sie die Grillzeit auf „20:00“ ein.
- Drücken Sie die „Start/Reset“ -Taste. Wenn Sie Fleisch mit dem Grill zubereiten, wird nicht mit Mikrowellen gegrillt, sondern mit dem Grillheizkörper an der Decke des Garraums.

Wenn der Grill in Betrieb ist, ist das Garen (bzw. Braten) auf zwei Stufen möglich; nach Ablauf der ersten Hälfte der Grillzeit schaltet das Programm automatisch ab, zwei akustische Signale weisen darauf hin, daß das Grillgut gewendet werden muß. Schließen Sie nach dem Wenden des Grillgutes die Gerätetür und drücken Sie die „Start/Reset“ -Taste, das Programm wird fortgesetzt. Wenn Sie das Grillgut nicht wenden möchten, fährt das Programm nach einer Minute automatisch mit dem Grillvorgang fort.

## 5. Kombinierte Betriebsart

Der Mikrowellenherd ermöglicht zwei Arten kombinierter Zubereitung von Speisen. Möglichkeit 1: Kombinierte Betriebsart (55% Mikrowelle + 45% Grill). Auf dem Display erscheint „C-1“.

Möglichkeit 2: Kombinierte Betriebsart (70% Mikrowelle + 30% Grill). Auf dem Display erscheint „C-2“.

Zur schnellen Zubereitung mit dem Grill Beispiel: Zubereitung von Speisen mit der Möglichkeit 2, 15 Minuten.

- Drücken Sie die Taste "Micro...Auto menu", auf dem Display erscheint „C-1“.

- b) Stellen Sie die Garzeit auf „15:00“ ein.
- c) Drücken Sie die „Start/Reset“-Taste.

## 6. Automatik-Menü

Sie müssen nur die Art der Speise und die Masse wählen, der Mikrowellenherd schlägt Ihnen die geeignete Leistungsstufe und die Betriebsdauer vor.

Beispiel: Automatisches Garen von 0,4 kg Fisch.

- a) Drücken Sie die Taste "Micro...Auto menu" so oft, bis auf dem Display „A-5“ erscheint.
- b) Gewicht durch Drücken der Tasten „1 Min“ (1 kg) und „10 Sek“ (0,1 kg) eingeben, bis auf dem Display der Wert „0,4“ erscheint.
- c) Drücken Sie die „Start/Reset“-Taste.

Anzahl der Tastenbetätigungen "1min"	Masse (kg), Menü		
	A-1 Reis	A-2 Gemüse	A-3 Nudeln
1	0,1	0,1	1
2	0,2	0,2	2
3	0,3	0,3	
4	0,4	0,4	
5	0,5	0,5	
6		0,6	

Anzahl der Tastenbetätigungen "1min":	Masse (kg), Menü		
	A-4 Fleisch	A-5 Fisch	A-6 Hühnchen
1	0,2	0,2	0,2
2	0,3	0,3	0,4
3	0,4	0,4	0,6
4	0,5	0,5	0,8
5	0,6	0,6	1,0
6	0,8	0,8	
7	1,0	1,0	

## 7. Uhr

Der Mikrowellenherd verfügt über eine Digitaluhr mit 24-Stunden-Anzeige. Zur Eingabe der aktuellen Zeit, z.B. 16:30, tun Sie Folgendes:

- 1. Drücken Sie die Taste „Clock/Timer“. Der Text auf dem Display beginnt zu blinken. Stellen Sie die Uhr mit den Tasten „1 min“ und „10 sec“ ein.
- 2. Drücken Sie erneut die Taste „Clock/Timer“ und stellen Sie die Minuten mit den Tasten „1 min“ und „10 sec“ ein.
- 3. Drücken Sie erneut die Taste „Clock/Timer“ und die neue Zeit ist eingestellt.

- 4. Wenn Sie die Zeiteinstellung ändern möchten, wiederholen Sie den oben beschriebenen Vorgang.

## 8. Zeitschaltuhr

Die Zeitschaltuhr ermöglicht Ihnen, den Anfang und das Ende des Garvorgangs einzustellen.

Bevor Sie diese Funktion nutzen, muß die Uhr des Mikrowellenherdes auf die aktuelle Zeit eingestellt sein.

Beispiel: Die augenblickliche Zeit ist 16:30; Sie möchten den Garvorgang um 18:15 einleiten und zwar mit 70% Leistungsstufe, Garzeit 10 Minuten.

- a) Drücken Sie die Taste „Clock/Timer“ und stellen Sie mit den Tasten „1 min“ und „10 sec“ die Zeit auf 18:15 ein (gleiches Verfahren wie bei der Einstellung der Uhrzeit).
- b) Wählen Sie die Leistungsstufe 70% durch Drücken auf die Taste "Micro...Auto menu".
- c) Stellen Sie die Garzeit auf 10 Minuten ein.
- d) Drücken Sie die „Start/Reset“-Taste. Wenn Sie die Leistungsstufe und die Garzeit nicht einstellen und unmittelbar nach Einstellung der Startzeit die Taste „Start/Reset“ betätigen, wird der Mikrowellenherd nur als Kurzzeitmesser funktionieren. Um 18:15 ertönen 10 akustische Signale und das Gerät schaltet sich ab.

## 9. Kindersicherung

Wenn Sie die Kindersicherung aktivieren möchten, drücken Sie gleichzeitig die Tasten „1 min“ und „10 sec“ und halten Sie diese zwei Sekunden lang gedrückt. Wenn Sie die Kindersicherung deaktivieren möchten, wiederholen Sie den oben beschriebenen Vorgang.

## 10. Start / Reset („Beginn / Neueinstellung“)

- a) Wenn Sie während des Betriebs des Geräts die Taste „Start/Reset“ drücken, wird der Betrieb des Mikrowellenherdes unterbrochen.
- b) Wenn Sie vorher den zeitprogrammierten Betrieb eingestellt haben, wird dieser bei Drücken der Taste „Start/Reset“ widerrufen.

## Pflege des Mikrowellengeräts

1. Bevor Sie mit der Reinigung des Mikrowellenherdes beginnen, trennen Sie das Gerät vom elektrischen Versorgungsnetz.
2. Der Garraum sollte immer sauber gehalten werden. Wischen Sie getrocknete Speisereste, herausgespritzte oder verschüttete Flüssigkeiten mit einem feuchten Tuch von den Innenwänden ab. Die Verwendung von groben Reinigungs- oder abrasiven Scheuermitteln ist nicht empfehlenswert.
3. Wischen Sie die Außenflächen des Geräts mit einem feuchten Tuch ab. Um Beschädigungen im Garraums des Geräts zu vermeiden, lassen Sie kein Wasser oder andere Flüssigkeiten in das Geräteinnere oder in die Lüftungsöffnungen eindringen.
4. Lassen Sie das Bedienfeld nicht naß werden. Reinigen Sie das Bedienfeld mit einem weichen und feuchten Tuch. Verwenden Sie zum Reinigen des Bedienfeldes keine groben (abrasiven) Reinigungsmittel oder Reinigungsmittel in Spraydosen.
5. Bei Niederschlag von Wasserdampf an der Innen- bzw. Außenseite der Gerätetür, wischen Sie diese mit einem weichen Tuch ab. Diese Erscheinung ist möglich, wenn der Mikrowellenherd in einer sehr feuchten Umgebung betrieben wird und bedeutet nicht, daß das Gerät eine Betriebsstörung hat.
6. Von Zeit zu Zeit ist es notwendig, den Glasunterteller herauszunehmen und zu reinigen. Reinigen Sie den Drehteller in warmem Wasser mit etwas Geschirrspülmittel oder in der Geschirrspülmaschine.
7. Der Rollenring und der Geräteboden des Garraums müssen regelmäßig gereinigt werden, um Lärmentwicklung während des Betriebs zu vermeiden. Wischen Sie den Geräteboden im Garraum einfach mit einem milden Spülmittel, Wasser oder einem Glasreiniger ab und reiben Sie dann alles mit einem sauberen und trockenen Tuch trocken. Sie können den Rollenring in warmem Wasser mit etwas Spülmittel oder in der Geschirrspülmaschine reinigen. Nach längerer Benutzung können sich auf den Rädern des Rollenringes Dämpfe von Speisen ansammeln, was ihre Funktion jedoch nicht beeinflusst. Wenn Sie den Rollenring aus der Vertiefung im Garraum entfernt haben, passen Sie auf, daß Sie diesen später richtig einsetzen.
8. Eventuelle unangenehme Gerüche im Garraum können Sie entfernen, indem Sie ein hohes mikrowellene geeignetes Gefäß mit Zitronensaft und Zitronenschalen in das Geräteinnere hineinstellen. Stellen Sie das Gefäß für 5 Minuten in den Garraum und schalten Sie das Gerät ein. Wischen Sie nach Beendigung der eingestellten Zeit den Garraum mit einem weichen Tuch ab und reiben Sie ihn trocken.
9. Falls die Glühbirne im Garraum ausgetauscht werden sollte, wenden Sie sich bitte an Ihren Händler.

Zusätzliche Informationen bezüglich zum Braten mit Mikrowellen und Grill sowie nützliche Hinweise und Empfehlungen finden Sie auf unserer Homepage:

<http://microwave.gorenje.com>

**Nur zum eigenen Gebrauch!**

**WIR WÜNSCHEN IHNEN VIEL  
FREUDE MIT IHREM NEUEN  
MIKROWELLENHERD!  
gorenje**

**Veillez lire attentivement ces instructions et conserver cette notice pour vous y référer ultérieurement.**

## CARACTÉRISTIQUES TECHNIQUES

Raccordement électrique .....	230V~50Hz, 1280W
Puissance des micro-ondes .....	800W
Puissance du gril.....	1200W
Fréquence.....	2450MHz
Dimensions de l'appareil .....	510mm(L) x 382mm(P) x 303mm(H)
Dimensions de la cavité .....	330mm(L) x 330mm(P) x 212mm(H)
Volume du four.....	23 litres
Poids net.....	environ 14,5 kg

**Cet appareil est pourvu du marquage conforme à la directive 2002/96/EC relative aux déchets des équipements électriques et électroniques (DEEE). Cette directive est applicable dans les pays de la CE et définit le cadre pour la reprise et le recyclage des appareils électroménagers en fin de vie utile.**

## Avant de contacter le service après-vente

1. Si le four ne fonctionne pas du tout, l'afficheur ne s'allume pas ou s'éteint.
  - a) Vérifiez si l'appareil est branché correctement. Si ce n'est pas le cas, retirez la fiche de la prise secteur, attendez 10 secondes et rebranchez le four convenablement.
  - b) Vérifiez si le fusible n'a pas sauté ou si le disjoncteur n'a pas disjoncté. S'ils fonctionnent normalement, testez la prise murale en y raccordant un autre appareil.
2. Si le four ne fonctionne pas en mode micro-ondes:
  - a) Vérifiez si la durée de cuisson a été réglée.
  - b) Vérifiez si la porte est bien fermée et si le verrouillage est enclenché. Dans le cas contraire, le flux des micro-ondes ne peut pas parvenir dans le four.

**Si le four ne fonctionne toujours pas une fois que les vérifications ci-dessus ont été effectuées, contactez le service après-vente.**

**Cet appareil est destiné à un usage domestique pour le réchauffage, la cuisson et la décongélation des aliments et des**

**boissons au moyen d'ondes électromagnétiques. Il ne doit pas être utilisé en plein air.**

## Interférences radio

Votre four à micro-ondes peut générer des interférences avec votre récepteur radio, votre téléviseur, ou d'autres appareils similaires. Pour les éliminer ou les réduire, prenez les mesures suivantes.

- a) Nettoyez la porte et son joint d'étanchéité
- b) Placez la radio, la TV, etc. aussi loin que possible du four.
- c) Installez une antenne convenable pour votre récepteur radio ou TV afin d'améliorer la réception du signal.

## Installation

1. Veillez à retirer tous les matériaux d'emballage qui se trouvent à l'intérieur du four.
2. Après avoir déballé l'appareil, vérifiez s'il est en bon état, en portant une attention particulière aux points suivants:
  - Porte mal alignée
  - Porte endommagée
  - Entailles ou trous sur le hublot ou l'afficheur
  - Bosses ou trous dans la cavité

Si vous remarquez l'un des défauts ci-dessus, **N'UTILISEZ PAS** le four.
3. Ce four à micro-ondes pèse 14,5 kg et doit être installé à l'horizontale sur une surface suffisamment solide pour supporter son poids.
4. Il doit rester à distance des sources de chaleur élevée et des dégagements de vapeur.
5. **NE METTEZ RIEN** sur le dessus du four.

6. Laissez un espace libre d'au moins 8 cm de chaque côté du four et de 10 cm à l'arrière afin d'assurer une ventilation correcte.
7. **N'ENLEVEZ PAS** l'axe d'entraînement du plateau tournant.
8. Surveillez les enfants lorsqu'ils utilisent l'appareil.  
**ATTENTION – CET APPAREIL DOIT ÊTRE RACCORDÉ À LA TERRE.**
9. L'emplacement de la prise murale doit être adapté à la longueur du cordon secteur.
10. La puissance du four est de 1,5 kilovoltampère. Nous vous suggérons de consulter un électricien avant d'installer l'appareil.

**ATTENTION :** pour sa sécurité, le four est muni d'un fusible de 250 Volts, 10 Ampères.

#### IMPORTANT

Code couleur des conducteurs composant le câble d'alimentation :

<b>Vert et jaune:</b>	<b>Terre</b>
<b>Bleu:</b>	<b>Neutre</b>
<b>Marron:</b>	<b>Phase</b>

Il est possible que les couleurs des conducteurs du cordon secteur ne correspondent pas aux marquages colorés identifiant les conducteurs sur les bornes de votre prise murale ; dans ce cas, procédez de la façon suivante :

- Le fil vert et jaune doit être raccordé à la borne repérée par la lettre **E** ou par le symbole de terre de couleur verte ou verte et jaune.
- Le fil bleu doit être raccordé à la borne repérée par la lettre **N** ou par la couleur noire.
- Le fil marron doit être raccordé à la borne repérée par la lettre **L** ou par la couleur rouge.

### Consignes de sécurité importantes

- **ATTENTION :** il est dangereux pour toute autre personne qu'un technicien de procéder à des réparations impliquant la dépose d'un couvercle de protection contre l'exposition aux micro-ondes.
- **ATTENTION :** il ne faut pas chauffer les liquides et autres aliments dans des récipients fermés hermétiquement, car ces derniers risquent d'exploser.
- **ATTENTION :** n'autorisez les enfants à utiliser le four sans surveillance qu'après leur avoir donné les instructions nécessaires et lorsque vous êtes sûrs qu'ils ont compris les risques auxquels ils s'exposent s'ils ne s'en servent pas correctement.
- L'air doit pouvoir circuler autour du four. Laissez un espace libre de 10 cm à l'arrière, 15 cm de chaque côté et 30 cm au-dessus du four. N'enlevez pas les pieds de l'appareil et n'obstruez pas les fentes d'aération.
- Utilisez exclusivement une batterie de cuisine et des ustensiles compatibles avec un four à micro-ondes.
- Lorsque vous réchauffez des aliments dans des barquettes en plastique ou en papier, gardez un œil sur le four pour pouvoir agir à temps au cas où le récipient s'enflammerait.
- Si vous voyez de la fumée, mettez le four à l'arrêt, débranchez-le et laissez la porte fermée afin d'étouffer les flammes éventuelles.
- Le réchauffage des boissons aux micro-ondes peut entraîner une ébullition différée. Veillez à manipuler les récipients avec précaution.
- Afin d'éviter tout risque de brûlure, agitez les biberons, remuez le contenu des petits pots pour bébés et testez la température avant consommation.
- Ne faites pas cuire d'œufs durs ou à la coque aux micro-ondes, car ils peuvent éclater, même lorsque le temps de cuisson s'est écoulé.
- Lorsque vous nettoyez la porte, le joint de la porte et l'intérieur du four, utilisez exclusivement des détergents légers non abrasifs que vous déposerez sur une éponge ou un chiffon doux.
- Il faut nettoyer le four régulièrement et retirer sans attendre tout résidu alimentaire.
- Le manque d'entretien pourrait conduire à une détérioration des surfaces, ce qui pourrait affecter la durée de vie de l'appareil et entraîner certains risques.



- Si le cordon secteur est endommagé, il faut le faire remplacer – afin d'éviter tout danger – par un technicien du Service Après-Vente ou par un professionnel qualifié.

## Consignes générales de sécurité

Vous trouverez ci-dessous un certain nombre de règles à suivre, comme pour tous les appareils. Elles vous permettront d'utiliser ce four en toute sécurité et d'obtenir des performances maximales.

1. Lors que vous vous servez du four, veillez à ce que le plateau tournant, la couronne à roulettes et l'entraîneur soient bien en place.
2. Utilisez le four exclusivement pour la préparation des aliments. N'y séchez pas de linge, du papier, ou autre chose que des produits alimentaires. N'y stérilisez pas les conserves.
3. Ne faites pas fonctionner le four à vide, cela pourrait l'endommager.
4. N'utilisez pas la cavité du four comme espace de rangement pour des papiers, des livres de cuisine, ou autres objets.
5. Ne faites pas cuire d'aliments recouverts d'une membrane ou d'une peau sans l'avoir perforée au préalable avec une fourchette : jaunes d'œufs, foies de volaille, pommes de terre, etc.
6. N'insérez aucun objet dans les orifices de la carrosserie.
7. Ne démontez jamais le four, et ne retirez pas les pieds, l'axe d'entraînement, les vis, etc.
8. Ne posez pas les aliments à cuire directement sur le plateau en verre. Placez-les dans des récipients adéquats avant de les enfourner.

### **IMPORTANT – USTENSILES DE CUISINE À NE PAS UTILISER DANS VOTRE FOUR À MICRO-ONDES :**

- N'utilisez pas de plats en métal ou comportant des poignées en métal.
- N'utilisez aucun récipient avec garniture en métal.
- Ne recouvrez pas les aliments d'un sac en plastique fermé avec des liens comportant des fils métalliques.
- N'utilisez pas d'assiette en mélamine, car cette matière absorbe l'énergie des micro-ondes. Cela ralentirait la cuisson et l'assiette pourrait se fêler ou se carboniser.
- Ne faites rien chauffer dans des bouteilles à goulot étroit, comme par

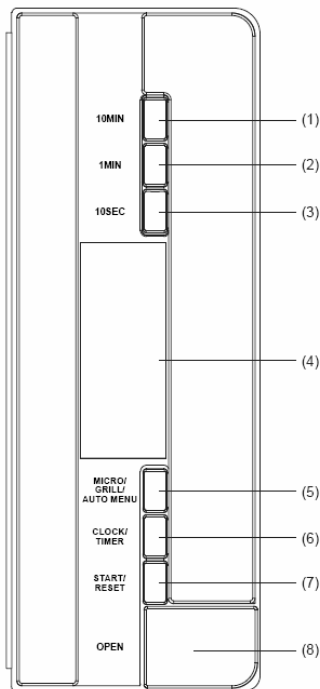
exemple les bouteilles de boissons gazeuses ou de sauces à salade, car elles pourraient éclater dans le four à micro-ondes.

- Si vous avez besoin d'utiliser un thermomètre à viande ou à sucre, choisissez-en un qui soit spécialement destiné aux micro-ondes. Ces thermomètres sont disponibles dans le commerce.
9. Utilisez les ustensiles spéciaux pour micro-ondes selon les recommandations du fabricant.
  10. Ne faites pas de fritures dans ce four.
  11. Souvenez-vous que dans un four à micro-ondes, le contenu du récipient chauffe plus vite que le récipient lui-même. Par conséquent, même si le couvercle ne vous semble pas très chaud au toucher, le liquide ou les aliments qui sont à l'intérieur dégagent la même quantité de vapeur qu'en cuisson conventionnelle ; soyez prudent lorsque vous enlevez le couvercle.
  12. Lorsque vous réchauffez un biberon ou des aliments pour bébé, testez vous-même la température avant de nourrir l'enfant. De plus, il est conseillé de ne pas consommer immédiatement les aliments ou les boissons que l'on vient de retirer du four à micro-ondes ; laissez-les reposer quelques minutes et mélangez-les pour répartir la chaleur de façon homogène.
  13. Les aliments contenant à la fois de l'eau et de la graisse (par exemple bouillon cube) doivent rester 30 à 60 secondes au four après l'arrêt de l'appareil. Cela permet au mélange de se stabiliser et évite les bouillonnements lorsqu'on y trempe une cuillère ou qu'on y ajoute un bouillon cube.
  14. Pour vos préparations liquides et solides, souvenez-vous que certains aliments (par exemple pudding de Noël, confiture, viande hachée) chauffent très vite. Lorsque vous faites cuire ou réchauffer des aliments contenant beaucoup de sucre ou de matière grasse, n'utilisez pas de contenant en plastique.
  15. Les récipients peuvent être brûlants en raison de la chaleur transmise par les aliments qui cuisent. Cela est flagrant si vous recouvrez le plat et les poignées avec un film en plastique. N'oubliez pas de mettre des gants de cuisine quand vous manipulez vos récipients.
  16. Pour éviter que vos préparations et récipients prennent feu dans le four :
    - a) ne prolongez pas inutilement la cuisson. Surveillez le four tant que des

- b) matières inflammables (papier, plastique) sont à l'intérieur ;  
avant d'enfourner des aliments sous sachets en plastique, retirez les liens qui les ferment si ces derniers comportent des fils métalliques.

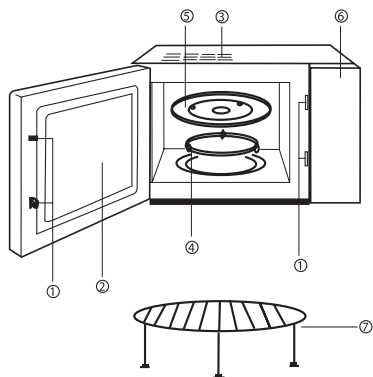
- c) Si le feu se déclare à l'intérieur du four, laissez la porte fermée, débranchez l'appareil ou mettez-le hors tension en fermant le disjoncteur ou en enlevant le fusible sur le tableau électrique.

## Bandeau de commandes électroniques



1. 10 minutes
2. 1 minute
3. 10 secondes
4. Afficheur
5. Micro-ondes/Gril/Cuisson Auto
6. Horloge/Programmateur
7. Marche/Arrêt
8. Ouverture de la porte

## Schéma du four



1. Verrouillage de sécurité de la porte
2. Hublot
3. Fentes de ventilation
4. Couronne à roulettes
5. Plateau tournant en verre
6. Bandeau de commandes
7. Trépied pour cuisson au gril

## Fonctionnement

### 1. Réchauffage minute

Vous pouvez lancer le réchauffage en appuyant sur une seule touche. Il est ainsi très simple et très rapide de faire chauffer un verre d'eau.

Exemple pour réchauffer un verre de lait :

- Placez le verre de lait au centre du plateau tournant et fermez la porte.
- Appuyez sur la touche « Start/Reset », le micro-ondes va chauffer à 100% de sa puissance pendant 1 minute.
- Lorsque le réchauffage est terminé, le signal sonore retentit 5 fois.

### 2. Réchauffage en mode micro-ondes

Cette fonction comporte deux options :

- Réchauffage rapide (à 100% de la puissance)

Exemple pour réchauffer des aliments à 100% de la puissance pendant 5 minutes :

- Réglez la durée sur « 5:00 »
- Appuyez sur la touche « Start/Reset »

- Réchauffage doux

Exemple pour réchauffer des aliments à 70% de la puissance pendant 10 minutes :

- Appuyez sur la touche "Micro...Auto menu", sélectionnez « 70% » de la puissance
- Réglez la durée sur « 10:00 »
- Appuyez sur la touche « Start/Reset ».

**Il existe 5 niveaux de puissance ; en mode micro-ondes, la durée de cuisson la plus longue est de 60 minutes.**

Nombre de pressions sur la touche "Micro"	Puissance des micro-ondes	Affichage
1	100%	P100
2	70%	P70
3	50%	P50
4	30%	P30
5	10%	P10

### 3. Décongélation automatique en fonction du poids

Sélectionnez le poids des aliments surgelés, cela permettra le réglage de la puissance et de la durée.

Exemple pour décongeler 0,5 kg de viande:

- Appuyez sur la touche "Micro...Auto menu", puis sélectionnez « DEF ».

- Entrez le poids en appuyant sur la touche « 1 MIN » (1kg) et sur la touche « 10 SEC » (0,1kg).
- Appuyez sur la touche « Start/Reset »
- Le produit surgelé doit peser moins de 2 kg.

### 4. Gril

Cette fonction comporte deux options pour le réglage de la puissance. Pour en sélectionner une, appuyez sur la touche « Micro...Auto menu » (la durée de cuisson ne peut excéder 60 minutes).

**Option 1 :** puissance du gril à 85%, affichage G-1,

**Option 2 :** puissance du gril à 50%, affichage G-2.

Exemple pour la cuisson au gril pendant 20 minutes :

- Appuyez sur la touche « Micro...Auto menu », jusqu' à ce que « G-1 » apparaisse sur l'afficheur.
- Réglez la durée de cuisson sur « 20:00 ».
- Appuyez sur la touche « Start/Reset ».

En mode gril, les aliments ne sont pas cuits par les micro-ondes. La chaleur provient de la résistance en métal située en haut du four.

Durant la cuisson au gril, le programme divise en deux la durée réglée. Il se met automatiquement en pause à mi-cuisson et 2 bips retentissent pour vous rappeler qu'il faut ouvrir la porte du four et retourner les aliments. Après les avoir tournés sur l'autre face, refermez la porte et appuyez sur la touche « Start/Reset » ; la cuisson se poursuit pour la seconde moitié du temps imparti. Si vous ne retournez pas la grillade, le four se remet en marche automatiquement au bout d'une minute de pause.

### 5. Cuisson combinée

Šiuo prietaisu galite pasirinkti vieną iš dviejų kombinuotojo maisto ruošimo galimybių.

**Option 1 :** micro-ondes à 55% + gril à 45% de la puissance

Affichage « C-1 »

**Option 2 :** micro-ondes à 30% + gril à 70% de la puissance

Affichage « C-2 »

Exemple pour la cuisson selon l'option 2 pendant 15 minutes :

- Appuyez sur la touche « Micro...Auto menu », jusqu' à ce que « C-2 » apparaisse sur l'afficheur.

- b) Réglez la durée de cuisson sur « 15:00 ».
- c) Appuyez sur la touche « Start/Reset ».

## 6. Cuisson automatique (Auto Menu)

Il vous suffit de sélectionner le type d'aliment et son poids pour régler automatiquement la puissance et la durée de cuisson.

Exemple pour la cuisson automatique de 0,4 kg de poisson :

- a) Appuyez sur la touche « Micro...Auto menu », jusqu'à ce que « A-5 » apparaisse sur l'afficheur.
- b) Entrez le poids en appuyant sur la touche « 1 MIN » (1kg) et sur la touche « 10 SEC » (0,1kg).
- c) Appuyez sur la touche « Start/Reset ».

avec les touches « 1 MIN » et « 10 SEC ».

- c) Appuyez encore une fois sur « Clock/Timer » et l'heure sera réglée.
- d) Pour modifier le réglage de l'horloge, répétez l'opération ci-dessus.

## 8. Programmeur

Il vous permet de programmer le départ différé en indiquant l'heure de démarrage de la cuisson.

L'horloge doit avoir été mise à l'heure pour que vous puissiez utiliser cette fonction.

Exemple : il est 16h30 et vous désirez qu'une cuisson de 10 minutes démarre à 18h15, à 70% de la puissance.

- a) Appuyez sur la touche « Clock/Timer » et réglez l'heure à « 18:15 » avec les touches « 1 MIN » et « 10 SEC » (même opération que pour mettre l'horloge à l'heure).
- b) Appuyez sur la touche « Micro...Auto menu » pour sélectionner 70% de la puissance.
- c) Réglez la durée de cuisson sur 10 minutes.
- d) Appuyez sur la touche « Start/Reset ».

Si vous ne réglez pas la puissance ni la durée de cuisson et appuyez directement sur la touche « Start/Reset » après avoir programmé l'heure de démarrage, le four fonctionnera comme un simple minuteur : il sonnera 10 fois à 18h15 puis se mettra à l'arrêt.

## 9. Sécurité enfants

Pour activer la sécurité enfants, appuyez simultanément sur les touches « 1 MIN » et « 10 SEC » pendant 2 secondes.

Pour désactiver cette fonction, appuyez de nouveau simultanément sur les touches « 1 MIN » et « 10 SEC » pendant 2 secondes.

## 10. Touche « Start/Reset »

- a) Quand le four est en service, une pression sur « Start/Reset » met l'appareil à l'arrêt.
- b) Si vous aviez programmé une opération auparavant, le fait d'appuyer sur « Start/Reset » annule aussi votre programmation.

## 7. Horloge

Le four est équipé d'une horloge à affichage numérique sur 24 heures.

Pour mettre l'horloge à l'heure (par exemple sur 16h30) :

- a) Appuyez sur la touche « Clock/Timer ». L'afficheur commence à clignoter ; réglez les heures avec les touches « 1 MIN » et « 10 SEC ».
- b) Appuyez de nouveau sur la touche « Clock/Timer » et réglez les minutes

Nombre de pressions sur la touche "1min"	Affichage, poids (kg)		
	A-1 Ryžiai	A-2 Ir daržovės	A-3 Makaronai
1	0,1	0,2	0,1
2	0,15	0,3	0,2
3	0,2	0,4	0,25
4	0,25	0,5	0,30
5	0,3	0,6	0,35
6	0,35	0,7	0,40
7	0,4	0,9	0,45
8	0,45	1,1	0,50
9	0,5	1,3	0,55
10	0,6	1,5	0,60

Nombre de pressions sur la touche "1min"	Affichage, poids (kg)		
	A-4 Viande	A-5 Poisson	A-6 Poulet
1	0,1	0,2	0,2
2	0,2	0,3	0,4
3	0,3	0,4	0,6
4	0,4	0,5	0,8
5	0,5	0,6	1,0
6	0,6	0,8	
7	0,8	1,0	
8	1,0		

## Entretien et nettoyage

1. Avant de procéder au nettoyage, mettez le four à l'arrêt et débranchez-le.
2. Maintenez l'intérieur du four en bon état de propreté. Si des éclaboussures adhèrent aux parois, enlevez-les avec une éponge humide. Les détergents agressifs ou abrasifs ne sont pas recommandés.
3. Nettoyez la carrosserie avec une éponge humide. Veillez à ne pas laisser couler d'eau dans les fentes d'aération afin de ne pas endommager les composants du four.
4. Veillez à ce que le bandeau de commandes reste toujours sec. Essuyez-le avec un chiffon doux et humide. N'utilisez pas de détergents, de produits abrasifs ni d'aérosol pour nettoyer le bandeau de commande.
5. Si de la buée s'accumule sur la face interne de la porte ou à sa périphérie, à l'extérieur, essuyez-la avec un chiffon doux. Ce phénomène peut se produire lorsque le four à micro-ondes fonctionne dans des conditions d'humidité élevée ; cela n'indique nullement un dysfonctionnement de l'appareil.
6. Il est quelquefois nécessaire de retirer le plateau tournant pour le nettoyer. Vous pouvez le laver à l'eau chaude savonneuse ou dans votre lave-vaisselle.
7. La couronne à roulettes et le bas de la cavité doivent être entretenus régulièrement pour éviter tout bruit excessif. Nettoyez simplement le bas du four avec de l'eau et un détergent léger ou avec un produit pour les vitres, puis séchez soigneusement. Vous pouvez laver la couronne à roulettes à l'eau tiède savonneuse ou dans votre lave-vaisselle. Les vapeurs de cuisson qui se condensent au cours d'utilisations répétées ne dégradent nullement les surfaces en bas du four ni les roulettes de la couronne. Si vous enlevez la couronne à roulettes au cours du nettoyage, veillez à la remettre en place dans sa position initiale.
8. Pour éliminer les odeurs désagréables, placez dans le four un bol rempli d'eau additionnée d'un jus de citron et de sa peau. Faites fonctionner le four 5 minutes en mode micro-ondes, puis passez l'éponge et essuyez soigneusement avec un torchon sec.

9. Quand il sera nécessaire de remplacer l'ampoule du four, votre détaillant vous en fournira une nouvelle.

### Réservé à une utilisation domestique!

Vous trouverez des informations complémentaires et des conseils utiles sur la cuisson aux micro-ondes et au gril sur notre site Internet:

<http://microwave.gorenje.com>

**gorenje**

**VOUS SOUHAITE BEAUCOUP DE  
PLAISIR  
LORS DE L'UTILISATION DE VOTRE  
APPAREIL**

Az utasításokat olvassuk át figyelmesen és őrizzük meg!

## Specifikáció

Energia-felhasználás.....	230V~50Hz, 1290W
Kimeneti teljesítmény.....	800W
Grill-égő.....	1200W
Működési frekvencia:.....	2450MHz
Külső méretek:.....	510mm(Sz) X 382mm(M) X 303mm(M)
A sütőtér (belső) méretei:.....	330mm(Sz) X 330mm(M) X 212mm(M)
Sütő-űrtartalom:.....	23 liter
Tömeg csomagolás nélkül:.....	Kb. 14,5 kg

A készülék a hulladék elektromos és elektronikus felszerelésekről szóló 2002/96/EC (WEEE) direktívának megfelelően jelölve van.

A direktíva meghatározza a hulladék elektromos és elektronikus felszerelések gyűjtésével és kezelésével kapcsolatos, az Európai Unióban érvényes követelményeket.

A készülék kizárólag a háztartásban való használatra készült, ételek és italok elektromágneses energia segítségével történő melegítésére. A készüléket csak zárt térben használjuk.

## Rádió-zavarok (interferencia)

A mikrohullámú sütő vételi zavarokat okozhat a rádió- és televízió-készülékeknel, valamint hasonló szerkezeteknél. Amennyiben ilyen jellegű zavar (interferencia) lép fel, azt a következő módokon lehet elhárítani vagy csökkenteni:

- Tisztítsuk meg a sütő ajtaját és tömitéseinek felületét.
- Helyezzük a rádió- vagy televízió-készüléket minél messzebb a sütőtől.
- A rádió- illetve televízió-készülékhez használjunk megfelelően elhelyezett antennát, amely a jelek erős vételét teszi lehetővé.

## Mielőtt szerelőt hívnánk

- Ha a sütő egyáltalán nem működik, ha a kijelzőn semmi nem jelenik meg, vagy ha a kijelző kikapcsol:
  - Ellenőrizzük, hogy a sütő megfelelően csatlakoztatva van-e az elektromos hálózathoz. Ha nincs, húzzuk ki a villásdugót a konnektorból, várjunk 10 másodpercet és dugjuk be újból.
  - Ellenőrizzük, hogy az elektromos hálózatban nem égett-e ki egy biztosíték, illetve hogy a főbiztosítéknál nem szakadt-e meg az áram-ellátás. Ha a biztosítékokon nem látható semmilyen hiba, próbáljuk ki a villásdugót valamilyen más készülékkel.
- Ha a mikrohullámú sütő nem melegít, azaz nem ad le mikrohullámú energiát:
  - Ellenőrizzük, hogy a programozó óra megfelelően van-e beállítva.
  - Ellenőrizzük, hogy az ajtó megfelelően be van-e csukva. Ha nincs, nem fog mikrohullámú energia felszabadulni.

Ha a fenti tanácsok segítségével sem tudtuk elhárítani a hibát, vegyük fel a kapcsolatot a legközelebbi szakszervizzel.

**Megjegyzés:**

## Elhelyezés

- Ellenőrizzük, hogy az ajtó belső részéről eltávolítottunk-e minden csomagolóanyagot.
- A csomagolás eltávolításakor vizsgáljuk meg a sütőt, nem láthatóak-e rajta sérülések, például:
  - lógó ajtó,
  - sérült ajtó,
  - horpadások vagy lyukak az ajtó üvegében (ablakában), valamint a kijelzőn,
  - horpadások a sütő belsejében.
 Ha a fenti sérülések bármelyikét észleljük, ne használjuk a sütőt.
- A mikrohullámú sütő tömege körülbelül 14,5 kg. Olyan vízszintes felületen helyezzük el,

- amely elég erős ahhoz, hogy megtartsa a sütőt.
4. A sütőt hő- és pára-forrásoktól távol helyezzük el.
  5. Ne tegyünk semmit a sütőre.
  6. A megfelelő szellőzés biztosítása érdekében a sütő két oldalán legalább 8-8 cm, fölötté pedig legalább 10 cm rés kell hogy legyen.
  7. Ne távolítsuk el a forgó alátét hajtótengelyét.
  8. Mint minden más készülék esetében, itt is gondos felügyeletre van szükség, ha a sütőt gyerekek használják.  
**FIGYELEM: A KÉSZÜLÉKET FÖLDELNI SZÜKSÉGES.**
  9. A konnektor, amelyikbe a készüléket csatlakoztatjuk, könnyen elérhető kell, hogy legyen.
  10. A sütőnek 1,5 kVA bemeneti teljesítményre van szüksége. A sütő elhelyezésekor javasolt szerelővel vagy megfelelő szakemberrel konzultálni.  
**FIGYELEM: A sütő saját védelemmel, 250V, 10A biztosítókkal rendelkezik.**

#### FONTOS

A csatlakozó kábel színeinek jelentése a következő:

**Zöld-sárga:** földelő vezető  
**Kék:** semleges vezető  
**Barna:** fázis-vezető

Mivel a csatlakozó kábel színei nem feltétlenül felelnek meg a konnektor szín-jelzéseinek, vegyük figyelembe a következőket is:

- A zöld-sárga színű kábelt abba a terminálba kössük, amely **E** betűvel, vagy a földelés jelével van jelölve.
- A kék színű kábelt abba a terminálba kössük, amely **N** betűvel, vagy fekete színnel van jelölve.
- A barna színű kábelt abba a terminálba kössük, amely **L** betűvel, vagy piros színnel van jelölve.

### Fontos biztonsági utasítások

- **FIGYELEM:** Amikor a készülék kombinált üzemmódban működik, a keletkező igen magas hőmérsékletek miatt a gyerekek csak felnőttek gondos felügyelete mellett használhatják a készüléket (csak a grill funkcióval rendelkező készülékek esetében).
- **FIGYELEM:** Ha az ajtó, vagy annak tömítései megsérültek, a készüléket nem szabad használni mindaddig, amíg a sérüléseket a szerelő ki nem javította.
- **FIGYELEM:** Minden olyan javítás vagy szerelés, amelyet nem a szakszerviz végez, és amely során eltávolításra kerül a mikrohullámokkal szembeni védelmet szolgáló fedél, veszélyes és kockázatos.
- **FIGYELEM:** folyadékokat vagy más ételeket ne melegítsünk zárt edényekben vagy lezárt csomagolásban, mert ezek könnyen felrobbanhatnak.
- **FIGYELEM:** Gyerekek csak abban az esetben használhatják a készüléket szülői felügyelet nélkül, ha megfelelő tanácsokkal láttuk el őket ahhoz, hogy biztonságosan használják a sütőt és megértsék a nem megfelelő használattal járó veszélyeket.
- A sütő körül biztosítani szükséges a levegő megfelelő áramlását. A sütő mögött legyen legalább 10 cm hely, az oldalainál 15 cm, fölötté pedig legalább 30 cm. Ne távolítsuk el a sütő lábait és ne fedjük be a szellőző nyílásokat.
- Csak mikrohullámú sütőben való használatra alkalmas eszközöket használjunk.
- Ha műanyag, vagy papír edényekben vagy csomagolásban melegítünk ételeket, felügyeljük a folyamatot, mivel az ilyen csomagolás, illetve edény kigyulladhat.
- A füstöt észlelünk, kapcsoljuk ki a készüléket, húzzuk ki a villásdugót a konnektorból, a sütő ajtaját pedig hagyjuk becsukva, hogy elfojtsuk az esetleges lángokat.
- A italt melegítünk a mikrohullámú sütőben, bizonyos idő elteltével az felforrhat és kifuthat, ezért ilyen esetekben legyünk különösen elővigyázatosak.
- Az égésveszély elkerülése érdekében használat előtt keverjük fel vagy rázzuk össze a bébiételes üvegek tartalmát, valamint ellenőrizzük azok hőfokát.
- A mikrohullámú sütőben ne melegítsünk héjas tojásokat, vagy egész főtt tojásokat, mert azok könnyen felrobbanhatnak, azt követően is, hogy a sütőben való melegítést már befejeztük.
- Az ajtó, a tömítések, illetve sütő belső felületének tisztításához használjunk kímélő (nem súroló) tisztítószereket. Ezeket szivaccsal vagy puha ruhával vigyük fel a felületekre.
- A sütőt tisztítsuk rendszeresen és távolítsuk el az esetleges ételmaradékokat.
- A sütőt nem tartjuk karban és nem tisztítjuk rendszeresen, a felületei elhasználódhatnak, ami negatív hatással van a készülék élettartamára és megnöveli

a veszélyek kockázatát a sütő használata során.

- Ha a csatlakozó kábel sérült, azt a veszélyek elkerülése érdekében csak a gyártó, vagy a szakszerviz, illetve megfelelően képzett szakember cserélheti ki.

## Az általános használatra vonatkozó biztonsági utasítások

A folytatásban kerülnek felsorolásra azok a szabályok és biztonsági intézkedések, amelyeket – hasonlóan más készülékek használatához – be kell tartani ahhoz, hogy a sütő biztonságosan és hatékonyan működjön:

1. A sütő működése közben az üveglap, a henger karjai, az összekötő és a henger tartója mindig legyenek a helyükön.
2. A sütőt ételkészítésen kívül semmilyen más célra ne használjuk: ne szárítsunk benne ruhát, papírt vagy más tárgyat és ne használjuk sterilizálásra.
3. Üres állapotban soha ne kapcsoljuk be a sütőt, mert ezzel kárt okozhatunk benne.
4. Ne tároljunk semmit a sütő belsejében, pl. papírt, szakácskönyvet, stb.
5. Ne készítsünk a sütőben olyan ételt, membrán-réteggel van bevonva: pl. tojássárgája, burgonya, csirkemáj, stb., úgy, hogy előzetesen nem szűrjük át a membránt több helyen állással.
6. Ne tegyünk semmilyen tárgyakat a sütő külső részén található nyílásokba.
7. Soha ne távolítsuk el a sütő részeit, pl. a lábakat, a reteszt, a csavarokat, stb.
8. Ne készítsünk ételt közvetlenül az üveglapon. Mielőtt az ételt a sütőbe helyeznénk, tegyük megfelelő edénybe vagy hasonló segédeszközre.

**FONTOS:** A mikrohullámú sütőben nem használhatók a következő konyhai eszközök:

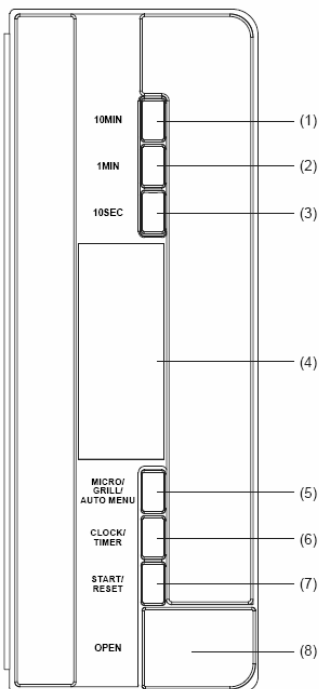
- Ne használjunk fém edényeket, vagy fém füllel rendelkező edényeket.
- Ne használjunk fém szegéllyel ellátott edényeket.
- Ne használjunk papírral bevont fém huzalokat a műanyag zacskók lezárására.
- Ne használjunk melaminból készült edényeket, mivel azok olyan anyagot tartalmaznak, amely magába szívja a mikrohullámú energiát. Ennek következtében az edény szétrepedhet vagy megéghet, emellett pedig a melegítés / főzés lassabb lesz.

- Ne használjunk olyan edényeket, amelyek nem rendelkeznek megfelelő bevonattal mikrohullámú sütőben való használatra. Ugyanígy ne használjunk lefedett, füles csészéket.
  - Ne készítsünk ételt, illetve italt olyan edényben, amely felül összeszűkül (pl. üvegpalack), mert az melegítés közben megrepedhet.
  - Ne használjunk hagyományos hőmérőket a húsokhoz vagy édességekhez. Csak olyan hőmérőket használjunk, amelyek alkalmasak mikrohullámú sütőben való használatra.
9. A mikrohullámú sütőhöz való segédeszközöket csak gyártójuk utasításainak megfelelően használjuk.
  10. Ne próbáljunk a mikrohullámú sütőben kirántani ételeket.
  11. Ügyeljünk arra, hogy a mikrohullámú sütőben csak a folyadék melegedjen fel, és ne az edény is, amelyben van. Lehetséges, hogy azután, hogy eltávolítottuk a fedelet, az edényben lévő folyadékból pára csapódik ki, vagy cseppek fröccsennek ki belőle akkor is, ha maga a fedél nem forró.
  12. Használat előtt mindig ellenőrizzük az étel hőmérsékletét, különösen, ha gyerekeknek szeretnénk adni. Javasolt az ételt/italt nem azonnal elfogyasztani a sütőből való kivétel után, hanem néhány percig állni hagyni és lehetőség szerint felkeverni, hogy a hőmérséklet egyenletesen eloszoljon benne.
  13. Az olyan étel, ami zsír és víz keverékét tartalmazza, pl. leves-alap, a sütő kikapcsolása után maradjon körülbelül 30-60 másodpercig még a sütőben. Ezáltal lehetővé válik, hogy a keverék leülepedjen és megelőzhető az, hogy buborékok képződjenek, amikor kanállal a folyadékba nyúlunk, vagy amikor beledobjuk a leveskockát.
  14. Az ételkészítés során ügyeljünk arra, hogy egyes étel-típusok, pl. karácsonyi puding, lekvár vagy darált hús, nagyon gyorsan felmelegszenek. Amikor nagy zsír- vagy cukortartalmú ételt melegítünk vagy főzünk, ne használjunk műanyag edényt.
  15. A mikrohullámú sütőben való ételkészítés során használt segédeszközök erősen felmelegedhetnek, mivel az étel hőt ad le. Ez különösen érvényes abban az esetben, ha az edény teteje és fülei műanyag fedővel vannak bevonva, vagy műanyag bevonattal rendelkeznek. Az ilyen edényekhez szükséges lehet konyhai kesztyű használata.

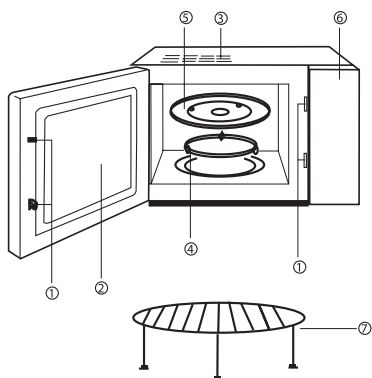


16. A sütő belsejében esetlegesen fellépő tűzveszély csökkentése érdekében:
- a) ügyeljünk arra, hogy ne főzzük az ételeket túl hosszú ideig. Felügyeljük a melegítés folyamatát, ha a sütőben papír, műanyag vagy más gyúlékony anyagból készült segédeszközök vannak.
  - b) Mielőtt a zacskót a sütőbe tesszük, távolítsuk el az azt lezáró fémhuzalokat.
  - c) Ha a sütőben lévő tárgy kigyullad, hagyjuk zárva a sütő ajtaját, kapcsoljuk ki a készüléket, húzzuk ki a villásdugót a konnektorból, vagy kapcsoljuk ki a biztosíték-tábla fő biztosítékát.

## A sütő ábrája



1. 10 perc
2. 1 perc
3. 10 másodperc
4. Kijelző
5. Mikró/Grill/Auto menü
6. Óra/ldőztítő
7. Start/Leállítás
8. Nyitás



1. Ajtózár
2. Sütő ablak
3. Szellőző rácsok, vagy szellőztető ventilátor
4. A tálca szegélye
5. Üveg tálca
6. Vezérlő egység
7. Grill rács

## Működtetési utasítások

### 1. Melegítés egy gombnyomással

Egyetlen gombnyomással megkezdhetjük az egyszerű főzést. A funkció igen kényelmes és lehetővé teszi, hogy nagyon gyorsan felmelegítsünk pl. egy pohár vizet.

**Példa:** Egy pohár tej felmelegítése

- Helyezzünk egy pohár tejet az üveg forgótálcára és csukjuk be a sütő ajtaját.
- Nyomjuk meg a "Start/Reset" gombot, ezzel a mikrohullámú sütő 1 percen át 100% teljesítménnyel fog működni.
- Amint a melegítés befejeződött, öt sípszót fogunk hallani.

### 2. Melegítés mikrohullámokkal

E funkció két lehetősége kínál:

- Gyors melegítés mikrohullámokkal (100% teljesítmény)

**Példa:** Főzés 100% teljesítménnyel 5 percre.

- Állítsuk az időtartamot "5:00"-re.
- Nyomjuk meg a "Start/Reset" gombot.
- Gyors melegítés mikrohullámokkal, kézi vezérléssel
- Nyomjuk meg a "Micro...Auto menu" gombot és válasszuk ki a 70%-os fokozatot.
- Állítsuk be az időtartamot "10:00"-re.
- Nyomjuk meg a "Start/Reset" gombot.

**5 melegítési fokozatot állíthatunk be, a leghosszabb működési idő pedig 60 perc.**

Gombnyomások száma "Micro"	A mikrohullámú sugarak teljesítménye	Felirat a kijelzőn
1	100%	P100
2	70%	P70
3	50%	P50
4	30%	P30
5	10%	P10

### 3. Automatikus kiolvasztás tömeg alapján

**Példa:** 0,5 kg fagyasztott hús kiolvasztása

- A "Micro...Auto menu" gomb megnyomásával válasszuk ki a "DEF" funkciót.
- Az "1Min" (1 kg) gomb valamint a "10Sec" (0,1 kg) gomb segítségével vigyük be a tömeget.
- Nyomjuk meg a "Start/Reset" gombot.

**A fagyasztott élelmiszer tömege 2 kg-nál kevesebb kell hogy legyen.**

### 4. Grill

Ez a funkció két opcióval rendelkezik. A kettő között a »Micro...Auto menu« gomb megnyomásával választhatunk (a leghosszabb főzési idő 60 perc):

**1. opció:** 85% grill teljesítmény, a kijelzőn: G-1

**2. opció:** 50% grill teljesítmény, a kijelzőn: G-2

**Példa:** Ételtésztés grillezéssel 20 percre

- Nyomjuk meg a "Micro...Auto menu" gombot, amíg a kijelzőn meg nem jelenik a "G-1" jelzés.
- Állítsuk be a főzési időt: "20:00"
- Nyomjuk meg a "Start/Reset" gombot Grillezéskor az ételt nem mikrohullámok melegítik. A hőt a sütő tetején elhelyezett fém melegítő sugározza.

A grill működése közben a főzési idő 2 fázisra oszlik; az 1. fázist követően a program automatikusan szünetet tart és két sípolás lesz hallható, ami arra figyelmeztet, hogy nyissuk ki a sütőt és fordítsuk meg az ételt. Ezt követően csukjuk be a sütő ajtaját. Nyomjuk meg a "Start/Reset" gombot és az ételtésztés folytatódik a 2. fázissal. Ha nem kívánjuk megfordítani az ételt, 1 perc szünet után a sütő automatikusan újra indul.

### 5. Kombinált főzés

Ezzel a készülékkel két főzési kombináció közül választhat:

**1. opció:** Kombinált főzés (55% mikrohullám + 45% grill)

A kijelzőn a "C-1" jelzés látható

**2. opció:** Kombinált főzés (30% mikrohullám + 70% grill)

A kijelzőn a "C-2" jelzés látható.

**Példa:** Ételtésztés a 3. opcióval 15 percre.

- Nyomjuk meg a "Micro...Auto menu" gombot, amíg a kijelzőn meg nem jelenik a "C-3" jelzés.
- Állítsuk be a főzési időt "15:00"-re
- Nyomjuk meg a "Start/Reset" gombot.

### 6. Auto-Menü

Csak az étel típusát és tömegét kell kiválasztanunk, a készülék pedig segít automatikusan ehhez igazítani a teljesítményt és az időt.

**Példa:** 0.4 kg hal elkészítése

- Nyomjuk meg a "Micro...Auto menu" gombot, amíg a kijelzőn meg nem jelenik a következő: "A-5".
- Írjuk be az étel tömegét az »1 min« (1 kg) és a »10 sec« (0,1 kg) gombok segítségével.
- Nyomjuk meg a "Start/Reset" gombot.

"10 Sec" gombok segítségével (ugyanaz a folyamat, mint az óra beállításánál).

- Nyomjuk meg a "Micro...Auto menu" gombot és válasszuk ki a 70%-os teljesítményt.
- Állítsuk be a főzési időt 10 percre.
- Nyomjuk meg a "Start/Reset" gombot. Ha nem állítjuk be a teljesítményt és a főzési időt, mielőtt megnyomnánk a start gombot, a készülék csak óráként fog működni. 18:15-kor 10 sípolást fogunk hallani és a sütő kikapcsol.

Gomb-nyomások száma "1min"	Menü, Tömeg (kg)		
	A-1 Rizs	A-2 Zöldség	A-3 Tészta
1	0,1	0,1	1
2	0,2	0,2	2
3	0,3	0,3	
4	0,4	0,4	
5	0,5	0,5	
6		0,6	

Gomb-nyomások száma "1min"	Menü, Tömeg (kg)		
	A-4 Hús	A-5 Hal	A-6 Csirke
1	0,2	0,2	0,2
2	0,3	0,3	0,4
3	0,4	0,4	0,6
4	0,5	0,5	0,8
5	0,6	0,6	1,0
6	0,8	0,8	
7	1,0	1,0	

## 7. Óra

A sütő 24 órás digitális órával rendelkezik. Az idő beállításához pl. délután 4.30-ra az alábbiakat kell tennünk:

- Nyomjuk meg a "Clock/Timer" gombot – a kijelző ekkor villogni kezd. Állítsuk be az órát az "1 Min" és "10 Sec" gombok segítségével.
- Nyomjuk meg ismét a "Clock/Timer" gombot, majd állítsuk be a perceket az "1 Min" és "10 Sec" gombok segítségével.
- Nyomjuk meg újra a "Clock/Timer" gombot – ezzel az óra beállításra került.
- Az idő megváltoztatásához a fenti folyamatot kell megismételni.

## 8. Időzítő

Az időzítő lehetővé teszi, hogy a mikrohullámú sütő működésének kezdetét vagy végét előre beállítsuk.

E funkció használata előtt mindenképp állítsuk be az órát.

**Példa:** Az aktuális idő 16:30 és 18:15-kor szeretnénk megkezdni a főzést 70%-os teljesítménnyel, 10 perci:

- Nyomjuk meg a "Clock/Timer" gombot, állítsuk az időt "18:15"-re az "1 Min" és

## 9. Gyerekzár

A gyerekzár aktiválásához tartsuk lenyomva egyszerre az "1 Min" és "10 Sec" gombokat 2 másodpercig.

E két gomb újbóli 2 másodpercig történő lenyomva tartásával kapcsolhatjuk ki a gyerekzárát.

## 10. Start/Reset

- Ha a készülék működése közben megnyomjuk a "Start/Reset" gombot, a sütő működése leáll.
- Ha a start gomb megnyomása előtt valamilyen programot állítottunk be, a gomb újbóli megnyomására a program törölődik.

## Gondoskodás a mikrohullámú sütőről – ápolás és karbantartás

- Tisztítás előtt kapcsoljuk ki a sütőt és húzzuk ki a villásdugót a konnektorból.
- A sütő belsejének mindig tisztának kell lennie. Ha ételmaradékok, vagy folyadék szárad a sütő falaira, azokat nedves ruha segítségével töröljük le. Erős tisztítószerek vagy súrolószerek használata nem javasolt.
- A sütő külső felületét nedves ruhával tisztítsuk meg. Hogy megelőzzük a készülék belső részeinek károsodását, ügyeljünk arra, hogy ne kerüljön víz a szellőzőnyílásokba.
- Ügyeljünk rá, hogy a vezérlő egység ne ázzon el. Puha, nedves ruhával tisztítsuk. A vezérlő egység tisztításához ne használjunk vegyszereket, erős tisztítószereket és spray-eket.
- Ha a sütő belsejében, vagy külsején pára képződik, töröljük le puha ruhával. Ez akkor fordulhat elő, ha a sütő nagy nedvességtartalmú helyiségben használjuk és nem jelenti azt, hogy a sütő hibásan működik.

6. Időnként szükséges az üveg tálcát is eltávolítani és megtisztítani. A tálcát mosogassuk el meleg vízben egy kis tisztítószer segítségével, vagy mosogatógépben is tisztíthatjuk.
7. A csapágy-gyűrűt és a sütő belsejének alját (alsó lemez) szintén szükséges rendszeresen tisztítani, mivel egyébként működés közben a sütő zajt adhat ki. A készülék belsejének alsó részét egyszerűen töröljük át kímélő tisztítószer és víz, vagy ablaktisztító segítségével, majd szárítsuk meg. A csapágy-gyűrűt meleg víz és egy kis tisztítószer segítségével tisztíthatjuk, vagy mosogatógépben is moshatjuk. Hosszabb használat után a csapágy-gyűrű kerekén pára gyűlhet össze a főzéstől, ez azonban nincs kihatással a működésére. Amikor a csapágy-gyűrűt eltávolítjuk a sütő aljának vájátából, ügyeljünk arra, hogy helyesen is tegyük vissza.
8. A sütőből áradó esetleges kellemetlen szagokat úgy távolíthatjuk el, ha egy mély edénybe egy pohár vizet öntünk, amibe belevágjuk egy citrom héját, majd az edényt 5 percre a mikrohullámú sütőbe tesszük, a sütőt bekapcsoljuk. A működést követően alaposan szárítsuk meg a sütő belsejét és puha ruhával töröljük át.
9. Ha a sütőben szükségessé válik az izzó cseréje, forduljunk a forgalmazóhoz.

#### **Csak személyes használatra!**

Kiegészítő sütési javaslatokat és egyéb hasznos információkat a mikrohullámú sütőhöz megtalálhatja a következő weboldalon:

<http://microwave.gorenje.com>

**A  
gorenje  
SOK ÖRÖMET KÍVÁN  
MIKROHULLÁMÚ SÜTŐJE  
HASZNÁLATA SORÁN!**

Instrukcję obsługi należy uważnie przeczytać i zachować.

## Charakterystyki techniczne

Zasilanie elektryczne.....	230V~50Hz, 1280W
Moc użyteczna.....	800W
Moc grilowania, grzałka grilowa.....	1200W
Częstotliwość robocza:.....	2450MHz
Wymiary zewnętrzne:.....	510mm(Sz) X 382mm(G) X 303mm(V)
Wymiary wnętrza (komory):.....	330mm(Sz) X 330mm(G) X 212mm(V)
Pojemność kuchenki:.....	23 litrów
Waga netto:.....	około 14,5 kg

Urządzenie to oznaczono zgodnie z europejską wytyczną 2002/96/EG o zużytych urządzeniach elektrycznych i elektronicznych (waste electrical and electronic equipment - WEEE).

Wytyczna ta określa ramy obowiązującego w całej Unii Europejskiej odbioru i wtórnego wykorzystania starych urządzeń.

## Przed wezwaniem serwisu

- Jeśli kuchenka nie działa, jeśli wyświetlacz wyłączył się lub nie wyświetla komunikatów:
  - Należy sprawdzić czy urządzenie jest prawidłowo podłączone do sieci zasilania elektrycznego. Jeśli nie, należy wyciągnąć przewód elektryczny kuchenki z gniazdka zasilania elektrycznego i po 10 sekundach powtórnie włączyć urządzenie.
  - Należy sprawdzić bezpieczniki i gniazdko przewodu zasilającego. Gniazdko najłatwiej sprawdzić, podłączając do niego inne urządzenie elektryczne.
- Jeśli kuchenka nie grzeje tzn. nie dochodzi do emisji energii mikrofalowej, należy:
  - Sprawdzić ustawienie timera.
  - Sprawdzić, czy drzwiczki kuchenki zostały domknięte a zamki bezpieczeństwa zamknięte. W przeciwnym razie emisja energii mikrofalowej została uniemożliwiona.

**W przypadku nie możliwości rozwiązania problemu, mimo wykonania w/w czynności, należy zwrócić się do autoryzowanego punktu serwisowego.**

## Zakłócenia w odbiorze fal radiowych i elewizyjnych

Kuchenka mikrofalowa może spowodować zakłócenia w działaniu odbiorników telewizyjnych, radiowych itp. By usunąć lub zmniejszyć zakłócenia, należy:

- Oczyścić drzwiczki kuchenki i powierzchnie uszczelek.
- Umieścić odbiorniki telewizyjne lub radiowe jak najdalej od kuchenki mikrofalowej.
- Wyposażenie odbiorników w anteny i umieszczenie ich w sposób, który umożliwi najsilniejszy odbiór sygnału.

### Ostrzeżenie:

**Urządzenie przeznaczone jest tylko do użytku w warunkach gospodarstwa domowego. Oddziaływanie energii elektromagnetycznej, służy wyłącznie do podgrzewania żywności oraz napojów. Kuchenki należy używać tylko w zamkniętych pomieszczeniach.**

## Instalacja

- Należy przekonać się, że opakowanie zostało usunięte, przede wszystkim z wnętrza komory i z wewnętrznej strony drzwiczek.
- Po rozpakowaniu kuchenki należy upewnić się, że kuchenka nie posiada następujących uszkodzeń:
  - pochyłe drzwiczki,
  - uszkodzone drzwiczki,
  - wgniecenia lub dziury w szkle (oknie) na drzwiczkach lub wyświetlaczu,
  - wgniecenia w komorze kuchenki.
 Kuchenki mikrofalowej nie należy używać, jeśli znalezione zostanie któreś z podanych wyżej uszkodzeń.
- Ciężar kuchenki mikrofalowej wynosi około 14,5 kg; zaleca się, aby kuchenkę

mikrofalową umieścić na twardej, stabilnej powierzchni poziomej, która będzie w stanie utrzymać jej ciężar.

4. Kuchenkę należy umieścić zdala od źródeł wysokich temperatur i pary.
5. Na kuchenke nie powinno stawiać się niczego.
6. Kuchenka mikrofalowa powinna być ustawiona tak, aby jej tylna część oddalona była od ściany o co najmniej 10 cm, natomiast przedmioty lub ściany po jej bokach winny być w odległości przynajmniej 8 cm. Taki sposób ustawienia kuchenki gwarantuje najlepszą wentylację.
7. **NIE WOLNO USUWAĆ** podstawy obrotowej talerza.
8. Podobnie jak w przypadku innych urządzeń elektrycznych, używanie kuchenki mikrofalowej przez dzieci powinno przebiegać pod kontrolą rodziców lub osoby dorosłej.

**OSTRZEŻENIE: URZĄDZENIE NALEŻY UZIEMIĆ**

9. Gniazdko przewodu zasilającego kuchenkę, musi być łatwo dostępne.
10. Kuchenka mikrofalowa wymaga mocy 1,5 kVA – przed podłączeniem należy zasięgnąć porady pracownika punktu serwisowego lub wykwalifikowanej osoby.

**UWAGA:** Kuchenka mikrofalowa jest zabezpieczona. Posiada ona wewnętrzny bezpiecznik o właściwościach: 250 V, 10A.

#### **WAŻNE:**

Kolor i znaczenie poszczególnych przewodników przewodu zasilającego:

**Zieleno-żółty: uziemienie**

**Niebieski: neutralny**

**Brązowy: prąd**

Ponieważ kolor przewodników może odbiegać od kolorów podanych w gniazdku, należy uwzględnić co następuje:

- przewodnik koloru zielono-żółtego należy podłączyć na końcówkę oznaczoną literą **E** lub symbolem uziemienia.
- przewodnik koloru niebieskiego należy podłączyć na końcówkę oznaczoną literą **N** lub oznaczoną kolorem czarnym.
- przewodnik koloru brązowego należy podłączyć na końcówkę oznaczoną literą **L** lub oznaczoną kolorem czerwonym.

## **Ważne wskazówki bezpieczeństwa**

- **UWAGA:** Podczas korzystania z funkcji mikrofałe + grill dochodzi do znacznego wzrostu temperatury. W tym wypadku zaleca się, by dzieciom podczas użytkowania kuchenki towarzyszyła osoba dorosła (tylko dla kuchenek posiadających funkcję grillowania).
- **UWAGA:** Jeśli uszkodzone są drzwiczki lub powierzchnie uszczelniające, kuchenka nie powinna być uruchamiana do czasu jej naprawy przez wykwalifikowaną osobę.
- **UWAGA:** Wykonywanie jakichkolwiek czynności serwisowych lub naprawczych związanych ze zdejmowaniem którejkolwiek z pokryw lub części obudowy, dających osłonę przed energią mikrofalową jest niebezpieczne dla każdego i łączy się z ryzykiem. Dlatego tego rodzaju czynności powinna dokonywać wyłącznie osoba wykwalifikowana.
- **UWAGA:** Cieczy i innych artykułów żywnościowych nie wolno ogrzewać w szczelnych pojemnikach, gdyż są one podatne na eksplozję.
- **UWAGA:** Dzieciom można zezwolić na samodzielną obsługę urządzenia tylko wtedy, gdy uzyskały one odpowiednie wskazówki, umożliwiające bezpieczne używanie kuchenki i gdy zdają sobie sprawę z zagrożeń wynikających z niewłaściwego jej użytkowania.
- Kuchenka mikrofalowa powinna działać w warunkach umożliwiających dostateczne krążenie powietrza. Dlatego musimy za kuchenką zapewnić co najmniej 10 cm przestrzeni, po bokach przynajmniej 15 cm a nad nią 30 cm. Usuwanie nóżek kuchenki oraz pokrywanie odwietrzników jest zabronione.
- Do gotowania należy używać wyłącznie naczyń i przyrządów specjalnie przeznaczonych do zastosowania w kuchenkach mikrofalowych.
- Podczas podgrzewania żywności w pojemnikach plastikowych lub papierowych, należy często sprawdzać proces gotowania ze względu na możliwość zapłonu pojemników.
- W przypadku pojawienia się dymu, wyłączyć kuchenkę lub odłączyć ją od sieci zasilania i nie otwierać drzwiczek, by stłumić możliwe płomienie.
- Mikrofalowe podgrzewanie napojów może powodować opóźnione nagłe wykipienie,

- dlatego też zaleca się uważne manipulowanie naczyniami w których były one podgrzewane.
- Po podgrzaniu pożywienia dla dzieci (niemowląt) w butelkach lub słoikach (bez zakrętki i smoczka), należy zawartość dobrze wymieszać lub wstrząsnąć. Przed podaniem pożywienia należy sprawdzić jego temperaturę, aby uniknąć możliwości oparzeń.
  - Nie należy gotować jajek w skorupie ani podgrzewać ugotowanych jajek na twardo, gdyż mogą pęknąć, nawet po zakończonym już podgrzewaniu.
  - Do czyszczenia drzwiczek kuchenki, powierzchni uszczelniających oraz wnętrza, należy używać łagodnych środków czyszczących oraz gąbek lub miękkich szmatek.
  - Kuchenkę mikrofalową należy systematycznie i dokładnie czyścić, oraz usunąć z jej wnętrza resztki jedzenia.
  - Nieregularna pielęgnacja kuchenki mikrofalowej może spowodować uszkodzenia jej powierzchni, co z kolei może ujemnie wpłynąć na wiek trwania urządzenia, oraz może wywołać niebezpieczeństwo.
  - W przypadku uszkodzenia przewodu zasilającego, wymiany może dokonać producent, autoryzowany serwis lub odpowiednio do tego celu wykwalifikowana osoba.

## Wskazówki dotyczące bezpiecznego użytkowania kuchenki

Poniżej podane zostały niektóre zasady i wskazówki dotyczące bezpieczeństwa, które (podobnie jak w przypadku użytkowania innych urządzeń elektrycznych) należałoby uwzględnić. Zapewni to bezpieczne i najskuteczniejsze działanie kuchenki.

1. Podczas działania kuchenki talerz obrotowy, nośniki rolek, podstawek (sprzęgło) i pierścień zawsze powinny być umieszczone na swoim miejscu.
  2. Kuchenki należy używać wyłącznie do przyrządzania potraw. Nie wolno używać jej do suszenia ubrań, papieru lub innych przedmiotów. Nie nadaje się ona również do procesu sterylizacji przedmiotów czy żywności.
  3. Nie wolno włączać pustej kuchenki, gdyż może to spowodować jej uszkodzenie.
  4. W wnętrzu kuchenki nie należy przechowywać przedmiotów, a w szczególności książek kucharskich, gazet itp.
  5. Potrawy, które posiadają błonę, czy otacza ich skórka tj. żółtka, ziemniaki, wątróbki drobiowe i tym podobne, należy przed gotowaniem kilkakrotnie nakłóć widelcem.
  6. Do otworów znajdujących się po zewnętrznej stronie kuchenki nie wolno wkładać żadnych przedmiotów.
  7. Z kuchenki nie wolno usuwać żadnych części, takich jak nożyki, śruby, złącza itp.
  8. Potraw nie należy gotować bezpośrednio na szklanym talerzu.
- Żywność zawsze należy włożyć do odpowiedniego naczynia.

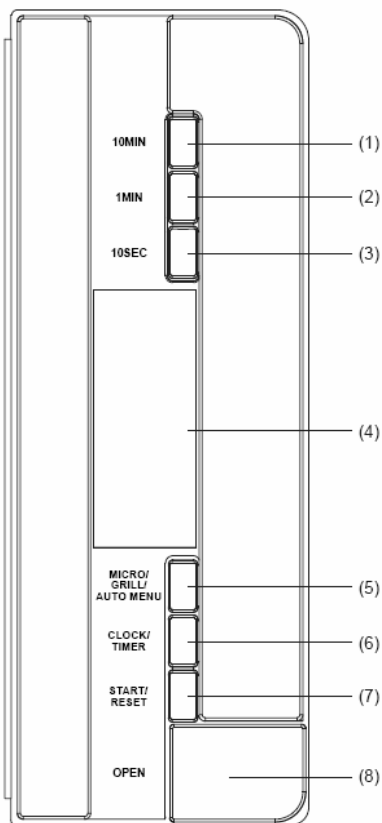
**WAŻNE:** W kuchenke mikrofalowej nie należy używać:

- naczyń metalowych lub naczyń z metalowymi uchwytyami.
  - naczyń z metalowym wykończeniem lub dekoracją.
  - klamer druczanych powlekanych papierem do wiązania worków foliowych.
  - naczyń z melaminu, ponieważ zawierają one substancje wchłaniające energię mikrofalową. Grozi to pęknięciem naczynia lub jego zwięgleniem. Co więcej, przedłuża to czas przygotowywania żywności.
  - naczyń, których powierzchnia nie jest przystosowana do użycia w kuchenke mikrofalowej. Nie należy również używać zamkniętych filizanek z uchwytami.
  - pojemników o małych otworach lub butelek z wąskimi szyjkami, gdyż mogą one podczas podgrzewania pęknąć.
  - zwykłych termometrów do mięsa lub wypieków. Na rynku dostępne są specjalne termometry, które przystosowane są do zastosowania w kuchenkach mikrofalowych.
9. Przyrządy przeznaczone do użycia w kuchenke mikrofalowej należy używać zgodnie z instrukcją obsługi ich producenta.
  10. Kuchenka mikrofalowa nie nadaje się do smażenia potraw.
  11. Należy pamiętać, iż energia mikrofalowa nie nagrzewa naczyń w których przygotowywana jest żywność. Mimo iż naczynie, będzie na dotyk chłodne, temperatura artykułu żywnościowego będzie tak samo wysoka jak po zwykłym gotowaniu. Dlatego po odsłonięciu (chłodnej) przykrywki potrawa będzie parować.

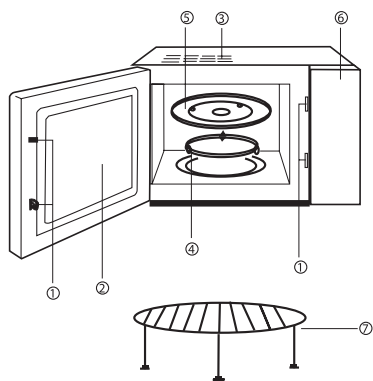


12. Przed spożyciem należy sprawdzić temperaturę żywności, szczególnie jeśli chodzi o artykuły żywnościowe dla dzieci i niemowląt. Radzi się, aby po wyjęciu żywności z kuchenki poczekać kilka minut, potrawę należy przemieszać lub wstrząsnąć aby temperatura pożywienia była równomiernie rozprowadzona.
13. Żywność zawierającą tłuszcz i wodę należy po wyłączeniu się kuchenki przetrzymać w niej przez kolejnych 30 - 60 sekund. Spowoduje to uspokojenie się składników. Potrawa po wstawieniu do niej łyżki lub dodaniu kostki Maggi nie będzie się pieniła.
14. Należy pamiętać, że czas przygotowywania niektórych potraw (np. budyniu wigilijnego, marmolady lub mielonego mięsa), jest krótszy w porównaniu z ich tradycyjnym przygotowywaniem. Do podgrzewania potraw zawierających dużą ilość tłuszczu lub cukru nie wolno używać naczyń z tworzyw sztucznych..
15. Mimo, iż energia mikrofalowa nie nagrzewa naczyń, naczynie może absorbować ciepło pochodzące z potrawy. Najczęściej pojawia się to w przypadku pokrycia żywności folią. By zapobiec poparzeniom, zaleca się używanie rękawiczek ochronnych, podczas wyjmowania naczyń z kuchenki.
16. Aby zmniejszyć możliwość wystąpienia pożaru w komorze kuchenki:
  - a) Należy dokładnie określić czas przygotowywania żywności i uważać by jej nie podgrzewać za długo. Uważnie należy sprawdzać proces podgrzewania żywności jeśli używamy do tego przyrządów papierowych, z tworzyw sztucznych lub innych łatwo palnych materiałów.
  - b) Należy usunąć druciane spinki czy sznurki, którymi związana jest pakowana w woreczkach żywność.
  - c) Nie wolno otwierać drzwiczek kuchenki w przypadku zapalenia się wsadu. Kuchenkę należy natychmiast odciąć od zasilania prądu przez wyciągnięcie wtyczki z gniazdka lub przez odkręcenie bezpiecznika z głównej tablicy rozdzielczej.

## Opis kuchenki



1. 10 minut
2. 1 minuta
3. 10 sekund
4. Wyświetlacz
5. Mikrofale/Gril/Meni automatycznego gotowania
6. Zegar/Timer
7. Start/ Reset
8. Przycisk do otwierania



1. Ochronny system zatrząsków drzwi
2. Okno kuchenki
3. Odwietrznik
4. Pierścień łożyska
5. Szklany talerz
6. Panel sterujący
7. Ruszt do grilowania

## Instrukcja obsługi

### 1. Podgrzewanie przez naciśnięcie jednego przycisku

Kuchenka umożliwi, by jednym naciśnięciem przycisku rozpocząć proces gotowania. Funkcja ta jest bardzo wygodna i pomocna, gdyż pozwala na szybkie podgrzanie szklanki wody itp.

**Przykład:** Podgrzanie szklanki melka

- Szklankę z mlekiem należy umieścić na szklanym talerzu obrotowym i zamknąć drzwiczki kuchenki.
- Naciśnięciem przycisku "Start/Reset" uruchamia się kuchenkę, która będzie oddziaływała przez kolejną minutę 100% siłą mikrofal.
- Zakończony program oznajmi 4 sygnałów dźwiękowych.

### 2. Podgrzewanie przy pomocy mikrofal

W zakresie tej funkcji istnieją dwie możliwości.

- Szybkie podgrzewanie mikrofalami (100% siły oddziaływania)

**Przykład:** Gotowanie – czas 5 minut, siła oddziaływania mikrofal 100%.

- Należy określić czas gotowania np. "5:00".
- Nacisnąć "Start/Reset".
- Podgrzewanie mikrofalami z ręcznym ustawieniem ich siły oddziaływania
  - Należy nacisnąć przycisk "Micro...Auto menu" i wybrać siłę oddziaływania mikrofal np. 70%;
  - Nastawić czas np. na "10:00".
  - Nacisnąć "Start/Reset".

**Wybierać można spośród 5 poziomów siły oddziaływania, najdłuższy czas działania wynosi 60 minut.**

Gombnyomá sok száma "Micro"	A mikrohullámú sugárak teljesítménye	Felirat a kijelzőn
1	100%	P100
2	70%	P70
3	50%	P50
4	30%	P30
5	10%	P10

### 3. Automatyczne rozmrażanie zależne od ciężaru żywności

Należy wybrać masę zamrożonego artykułu żywnościowego, kuchenka sama określi optymalną siłę oddziaływania mikrofal i potrzebny czas do przygotowania żywności. **Przykład:** Rozmrażanie 0,5 kg zamrożonego mięsa.

- By dokonać wyboru "DEF", należy nacisnąć przycisk "Micro...Auto menu".
- Trzeba podać masę artykułu żywnościowego. Do tego służą przyciski "1min" (1 kg) i "10sec" (0,1 kg).
- Kuchenka zostanie uruchomiona, naciśnięciem przycisku "Start/Reset".

Masa zamrożonego artykułu żywnościowego nie może przekraczać 2 kg.

### 4. Grill

W zakres tej funkcji wchodzi dwa sposoby. Aby z niej skorzystać należy nacisnąć przycisk "Mikrofale...Meni automatycznego gotowania" (najdłuższy czas gotowania to 60 min)

**Sposób 1:** 85% mocy grillowania, na wyświetlaczu wyświetla się komunikat G-1

**Sposób 2:** 50% mocy grillowania, na wyświetlaczu wyświetla się komunikat G-2

**Przykład:** Przygotowanie żywności na grillu, 20 minut

- Należy nacisnąć przycisk "Mikrofale...Meni automatycznego gotowania", aż na wyświetlaczu LED pojawi się komunikat "G-1".
- Ustawić czas gotowania "20:00".
- Nacisnąć przycisk "Start/Reset".

Podczas grillowania, żywność w kuchenie nie ogrzewa się dzięki mikrofalom. Ciepło emanuje stalowa grzałka umieszczona w górnej części kuchenki.

Podczas działania grilla, gotowanie (grillowanie) może przebiegać w dwóch poziomach, po zakończeniu pierwszej połowy grillowania program samoczynnie wyłączy się. Dwa sygnały dźwiękowe zasygnalizują, iż nastąpił czas, aby odwrócić żywność. Po odwróceniu artykułu spożywczego należy zamknąć drzwiczki i nacisnąć przycisk "Start/Reset". Program będzie

kontynuowany. Jeśli zaś nie chcemy odwrócić żywności, program z działaniem po upływie jednej

## 5. Kombineowane oddziaływanie

Kuchenka umożliwia dwa sposoby przygotowywania żywności za pomocą kombinacji mikrofal i grilla.

**Sposób 1:** Łączne oddziaływanie (55% mikrofałe + 45% grill). Na wyświetlaczu zostanie

wyświetlony komunikat "C-2".

**Sposób 2:** Łączne oddziaływanie (30% mikrofałe + 70% grill). Na wyświetlaczu zostanie wyświetlony komunikat "C-1".

**Przykład:** Przygotowanie żywności, sposób 2, 15 minut

- Należy nacisnąć przycisk "Mikrofałe...Meni automatycznego gotowania", aż na wyświetlaczu LED pojawi się komunikat "C-2".
- Ustawić czas gotowania "15:00".
- Nacisnąć przycisk "Start/Reset".

## 6. Menu automatyczne

Należy wybrać tylko rodzaj żywności i jej ciężar. Kuchenka sama dostosuje siłę i czas oddziaływania mikrofałi.

Przykład: Automatyczne gotowanie 0,4kg ryby

- Należy nacisnąć przycisk "Mikrofałe...Meni automatycznego gotowania", aż na wyświetlaczu pojawi się komunikat "A-5".
- Ciężar żywności określa się za pomocą przycisków "1 min"(1 kg) i "10 sec" (0,1 kg). Należy nacisnąć odpowiedni przycisk, aż na wyświetlaczu pojawi się komunikat "0,4".
- Nacisnąć przycisk "Start/Reset".

Liczba naciśnięć na przycisk "1min"	Ciężar. Rodzaj żywności		
	A-4 Mięso	A-5 Ryba	A-6 Drób
1	0,2	0,2	0,2
2	0,3	0,3	0,4
3	0,4	0,4	0,6
4	0,5	0,5	0,8
5	0,6	0,6	1,0
6	0,8	0,8	
7	1,0	1,0	

## 7. Zegar dygitalny

Kuchenka jest zaopatrzona w zegar dygitalny. W celu ustawienia czasu (przykładowo 16:30)należy:

- Nacisnąć przycisk "Zegar/Timer". Komunikat na wyświetlaczu zacznie mrugać. Naciskając przycisk "1 min" i "10 sec" ustawiamy godzinę.
- Ponownie nacisnąć przycisk "Zegar/Timer". Za pomocą przycisków "1 min" i "10 sec", należy ustawić minuty.
- Nacisnąć przycisk "Zegar/Timer". Nowo ustawiony czas zostanie wyświetlony.
- Aby ustawić zegar, należy za każdym razem powtórzyć w/w kolejność.

## 8. Timer

Timer umożliwia dowolne ustawienie rozpoczęcia i zakończenia działania kuchenki. Aby skorzystać z tej funkcji należy upewnić się, że zegar kuchenki został dokładnie ustawiony.

**Przykład:** W tym momencie jest 16:30. Z przygotowaniem żywności chcemy rozpocząć o godzinie 18:15. Chcemy aby kuchenka działała o mocy 70% przez 10 minut.

- Należy nacisnąć przycisk "Zegar/Timer". Za pomocą przycisków "1 min" i "10 sec" należy ustawić czas na 18:15 (identyczny proces jak podczas ustawiania zegara).
- Naciskając przycisk "Mikrofałe...Meni automatycznego gotowania" należy wybrać moc działania kuchenki 70%.
- Należy ustawić czas gotowania 10 minut
- Nacisnąć przycisk "Start/Reset".

Jeśli moc i czas działania (kroki b i c) nie zostaną ustawione, po naciśnięciu przycisku "Start/Reset", kuchenka działać będzie jako budzik. O godzinie 18:15 włączy się 10 sygnałów dźwiękowych, po czym urządzenie wyłączy się.

Liczba naciśnięć na przycisk "1min"	Ciężar. Rodzaj żywności		
	A-1 Ryż	A-2 Warzywa	A-3 Makaron
1	0,1	0,1	1
2	0,2	0,2	2
3	0,3	0,3	
4	0,4	0,4	
5	0,5	0,5	
6		0,6	

## 9. Zabezpieczenie/ blokada działania

W celu włączenia zabezpieczenia, należy nacisnąć i przytrzymać przez 2 sekundy przyciski "1 min" i "10 sec". W celu wyłączenia tej funkcji należy powtórzyć działanie.

## 10. Start / Reset

- a) W przypadku naciśnięcia przycisku Start/ Reset podczas działania kuchenki, kuchenka wyłączy się.
- b) W przypadku ustawienia automatycznego włączenia się kuchenki, zaprogramowane działanie kuchenki zostanie anulowane w chwili naciśnięcia przycisku "Start/ Reset".

## Pielęgnacja kuchenki mikrofalowej – czyszczenie i konserwacja

1. Przed przystąpieniem do czyszczenia należy kuchenkę obowiązkowo wyłączyć i wyciągnąć kabel zasilający z gniazdka.
2. Wnętrze kuchenki powinno być zawsze czyste. Jeżeli po zakończonym gotowaniu na ściankach kuchenki zostały okruszy potraw lub krople płynu, powinno się je wytrzeć wilgotną szmatką. Do czyszczenia należy używać łagodnych środków czyszczących. Nie zaleca się używania silnych detergentów oraz środków ściernych.
3. Powierzchnię zewnętrzną należy czyścić wilgotną ściereczką. Aby zapobiec uszkodzeniom lub awarii części znajdujących się wewnątrz kuchenki, należy uważać by woda lub inne płyny nie dostały się do odwietrzników.
4. Nie wolno zmoczyć panelu sterującego. Należy czyścić go miękką, wilgotną ściereczką. Nie powinno się używać silnych środków czyszczących, środków ściernych, jak również środków czyszczących w aerosolu.
5. Jeśli na wewnętrznych lub zewnętrznych powierzchniach kuchenki osiada para, należy zetrzeć ją miękką ściereczką. Para pojawia się, gdy kuchenka umieszczona jest w środowisku bardzo wilgotnym. Nie oznacza to jednak usterki jej działania lub jej uszkodzenia.
6. Od czasu do czasu należy oczyścić również szklany talerz. Można umyć go w ciepłej wodzie i płynem do naczyń lub w zmywarce do naczyń.

7. Aby zapobiec powstawaniu hałasu podczas pracy kuchenki, należy regularnie czyścić pierścień łożyska i dolną część komory kuchenki. Zaleca się, aby wewnątrz kuchenki czyścić łagodnymi środkami, wodą lub środkiem do mycia powierzchni szklanych. Po czym, należy ją starannie wysuszyć. Podczas przygotowywania żywności w wewnątrz kuchenki kumuluje się para, która wydostaje się z potraw. Para nie wywiera żadnego wpływu ani na wewnętrzne powierzchnie kuchenki ani na pierścień łożyska. Po usunięciu pierścienia łożyska podczas czyszczenia kuchenki należy uważać aby później został on umiejscowiony prawidłowo na pierwotne miejsce.
8. W celu usunięcia nieprzyjemnych zapachów w kuchence należy umieścić w niej głębokie naczynie (przystosowane do użytku w kuchence mikrofalowej) z wodą. Do wody należy wycisnąć sok jednej cytryny i dodać pozostałą skórkę. Gotować przez 5 minut. Po zakończonym gotowaniu należy kuchenkę dokładnie i starannie osuszyć za pomocą miękkiej ściereczki.
9. Przed zmianą żarówki w kuchence mikrofalowej należy zasięgnąć rady u sprzedawcy lub w autoryzowanym zakładzie serwisowym.

### Wyłącznie do własnego użytku!

Dodatkowe zalecenia i wskazówki dotyczące pieczenia za pomocą mikrofal i grilla znajdują się na stronie internetowej:

<http://microwave.gorenje.com>

**WIELE SATYSFAKCJI Z  
KORZYSTANIA KUCHENKI  
MIKROFALOWEJ ŻYCZY PAŃSTWU**

**gorenje**

Înainte de a utiliza cuptorul, vă rugăm să citiți aceste instrucțiuni cu atenție.

## CARACTERISTICI

Consum .....	230V~50Hz, 1280W
Capacitate.....	800W
Grill.....	1200W
Frecvență de operare.....	2450MHz
Dimensiuni exterioare .....	510mm(L) x 382mm(W) x 303mm(H)
Dimensiuni cavitate cuptor .....	330mm(L) x 330mm(W) x 212mm(H)
Capacitate cuptor.....	23 litri
Greutate.....	Approx. 14,5 kg

Acest aparat este marcat corespunzător directivei europene 2002/9/CE în privința aparatelor electrice și electronice vechi (waste electrical and electronic equipment - WEEE). Directiva prescrie cadrul pentru o preluare înapoi, valabilă în întreaga UE, și valorificarea aparatelor vechi.

## Interferențe radio

Cuptoarele cu microunde pot avea interferențe cu radio-ul, televizorul sau alte echipamente similare. Interferențele pot fi eliminate sau reduse, dacă urmați următoarele proceduri:

- Curățați ușa sau garnitura;
- Puneți aparatul de radio sau TV cât mai departe de cuptorul cu microunde;
- Folosiți o antenă corect instalată pentru radio, televizor etc., pentru a obține un semnal cât mai bun.

## Înainte de a suna la service

- Dacă cuptorul nu funcționează, dacă afișajul nu se aprinde sau dacă se stinge:
  - Verificați dacă cuptorul este în priză. Dacă ștecherul nu este bine fixat, scoateți-l din priză , așteptați 10 secunde și puneți-l la loc.
  - Verificați dacă siguranțele sunt bune sau dacă nu este un scurt circuit. Dacă totul este în regulă, verificați priza cu un alt aparat.
- Dacă nu pornește:
  - Verificați dacă timer-ul este setat.
  - Verificați dacă ușa este bine închisă. Dacă aceasta nu este închisă, cuptorul nu va porni.

**Dacă cuptorul tot nu funcționează nici după ce ați verificat situațiile de mai sus, chemați cea mai apropiată unitate de service.**

## Instalare

- Scoateți toate materialele de ambalare din interiorul aparatului.
- Verificați cuptorul după despachetare, pentru a vedea dacă:
  - ușa este bine aliniată,
  - ușa nu este deteriorată,
  - nu sunt creștături sau găuri pe geamul de la ușa și pe ecran,
  - nu sunt creștături în interiorul aparatului,
  - în cazul unor defecțiuni ca cele de mai sus NU folosiți cuptorul.
- Acest cuptor are o greutate de 14,5 kg și trebuie plasat pe o suprafață orizontală, suficient de puternică pentru a-i suporta greutatea.
- Aparatul nu trebuie pus într-un loc unde sunt temperaturi ridicate și aburi.
- NU PUNEȚI nimic pe cuptor.
- Distanța dintre zidurile laterale și cuptor trebuie să fie de cel puțin 8 cm, iar distanța dintre zidul din spate și cuptor trebuie să fie de cel puțin 10 cm pentru o ventilație corectă.
- NU SCOATEȚI axul de rotire al platoului.
- Nu lăsați copii nesupravegheați atunci când utilizează aparatul.

## ATENȚIE – ACEST APARAT TREBUIE ÎMPĂMÂNTAT

Cablul de alimentare trebuie să ajungă cu ușurință la priză.

Pentru acest cuptor este nevoie de o putere de alimentare de 1.5 KVA, de aceea este recomandat să consultați un tehnician atunci când instalați aparatul.

**ATENȚIE:** Cuptorul este protejat de o siguranță internă de 250V 10 Amp.

**IMPORTANT** – Cablurile sunt colorate conform următorului cod:

<b>Verde și galben</b>	<b>Pământ</b>
<b>Albastru</b>	<b>Neutru</b>
<b>Maro</b>	<b>Activ</b>

Deoarece culorile cablurilor pot să nu corespundă cu marcajele de pe priza dvs., trebuie procedat în felul următor:

Cablul verde și galben trebuie conectat la terminalul marcat cu litera **E** sau cu simbolul de pământ colorat în verde.

Cablul albastru trebuie conectat la terminalul marcat cu litera **N** sau colorat în negru. Cablul maro trebuie conectat la terminalul marcat cu litera **L** sau colorat în roșu.

## Instrucțiuni importante

**ATENȚIE** – pentru a reduce riscul de arderi, șocuri electrice, incendiu, accidente sau energie excesivă a microundelor:

1. Citiți cu atenție aceste instrucțiuni, înainte de a utiliza cuptorul
2. Unele produse cum ar fi ouăle întregi și recipientele sigilate (cum ar fi, de exemplu, borcanele închise de sticlă și biberonele) pot exploda, de aceea nu este recomandat să le încălziți în cuptorul cu microunde. Pentru detalii, consultați o carte de bucate.
3. Cuptorul trebuie utilizat doar pentru scopurile menționate în instrucțiuni.
4. Nu lăsați copiii nesupravegheați atunci când utilizează aparatul.
5. Nu utilizați cuptorul dacă nu funcționează corect, dacă a căzut pe jos sau dacă este deteriorat.
6. Pentru a reduce riscul de incendii în cavitatea cuptorului respectați următoarele instrucțiuni:
  - a) Nu gătiți prea mult mâncarea. Supravegheați funcționarea aparatului dacă ați introdus în interior hârtie, plastic sau alte materiale care ajută la prepararea mâncării, dar pot fi inflamabile.

- b) Înainte de a pune pungile în cuptor îndepărtați legăturile de sârmă.
- c) Dacă materialele din interior iau foc, lăsați ușa închisă, scoateți aparatul din priză sau opriți alimentarea cu curent de la siguranță.

## Instrucțiuni generale pentru siguranța dvs.

Mai jos sunt câteva instrucțiuni și precauții de care trebuie să țineți seama atât pentru siguranța dvs., cât și pentru a asigura o funcționare cât mai bună a aparatului:

1. Atunci când folosiți cuptorul, asigurați-vă că tava de sticlă și suportul pe care stă aceasta sunt la locul lor.
2. Cuptorul nu trebuie folosit în alt scop decât acela de a prepara mâncarea. Nu folosiți cuptorul pentru a usca rufe, hârtie sau alte produse care nu sunt alimentare, sau pentru a steriliza anumite lucruri.
3. Cuptorul nu trebuie pornit dacă este gol, deoarece se poate strica.
4. Nu folosiți cavitatea cuptorului ca spațiu de depozitare pentru hârtie, cărți de bucate etc.
5. Nu folosiți cuptorul pentru pregătirea conservelor, deoarece cuptoarele cu microunde nu sunt echipate în acest sens, iar alimentele care nu sunt bine conservate pot dăuna sănătății.
6. Ouăle cu coajă pot exploda, de aceea nu este bine să le preparați în cuptor. Chiar și ouăle curățate pot exploda uneori în timpul preparării, de aceea este bine să folosiți un capac când gătiți ouă. După ce terminați, mai lăsați capacul pe vas timp de aproximativ un minut.
7. Nu gătiți alimente în membrană cum ar fi gălbenușul de la ou, cartofii, ficatul de pui, înainte de a le fi înțepat de câteva ori cu o furculiță.
8. Nu puneți nimic în fantele de aerisire de pe corpul aparatului.
9. Nu îndepărtați piese din cuptor cum ar fi picioarușele, șuruburile și altele asemănătoare.
10. Nu puneți alimentele direct pe farfuria de sticlă. Alimentele trebuie să stea în/pe vase speciale pentru gătit.

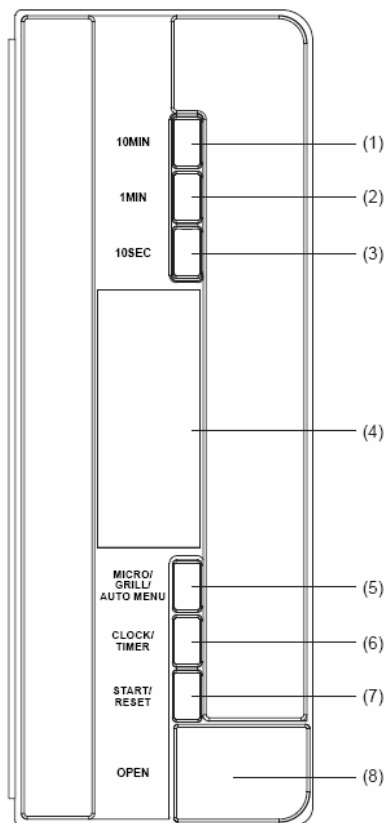
**IMPORTANT – CE VASE NU TREBUIE FOLOSITE ÎN CUPTORUL CU MICROUND:**

- Nu folosiți tigăi de metal sau vase cu mânere de metal.
- Nu folosiți vase ce au margini de metal.
- Nu folosiți pungi de plastic legate cu sârmă.
- Nu folosiți vase din melamină, deoarece conțin un material care absoarbe energia microundelor. Vasele pot crăpa, iar procesul de preparare va fi încetinit.
- Nu folosiți pentru gătit sticle cu gât îngust, deoarece pot exploda.
- Nu folosiți termometre obișnuite pentru carne sau prăjituri. Pe piață există termometre speciale pentru cuptoarele cu microunde.

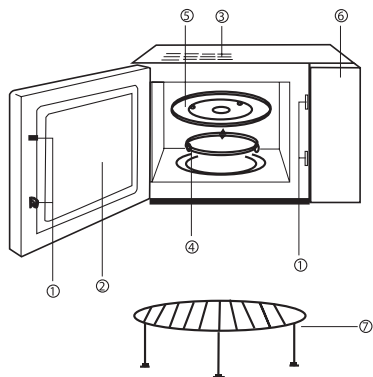
11. Instrumentele pentru microunde trebuie folosite în concordanță cu instrucțiunile producătorului.
12. Cuptorul nu trebuie folosit pentru prăjirea alimentelor.
13. Nu uitați că cuptorul cu microunde încălzește numai lichidul dintr-un recipient. De aceea nu uitați că atunci când scoateți vasele din cuptor, chiar dacă nu sunt calde, mâncarea sau lichidele din interior sunt fierbinți și vor emite aburi atunci când luați capacul de pe vas.
14. Testați dvs. temperatura alimentelor și a lichidelor, mai ales dacă gătiți pentru bebeluși. Este recomandabil să nu consumați alimentele imediat ce le-ați scos din cuptor, ci să le lăsați câteva minute și să le amestecați pentru a distribui în mod egal temperatura.
15. Mâncarea care conține un amestec de apă cu grăsime trebuie să stea cam 30-60 de secunde în cuptor după ce acesta s-a oprit. Astfel, amestecul nu va bolborosi dacă puneți o lingură în el.
16. Nu trebuie să uitați că anumite alimente cum ar fi budincile, gemul, carnea tocată etc., se încălzesc foarte repede. Dacă preparați mâncăruri cu conținut mare de grăsime sau zahăr nu folosiți recipiente din plastic.
17. Vasele se pot încinge, mai ales dacă au fost acoperite cu o folie din plastic. Nu uitați să folosiți mănușile pentru protecție.



## PANOU DE COMENZI



1. 10 minute
2. 1 minut
3. 10 secunde
4. Afisaj
5. Micro/Grill/Auto meniu
6. Ceas/Timer
7. Start/Resetare
8. Deschidere



1. Sistem de blocare a usii
2. Geam
3. Ventilare
4. Inel rotativ
5. Tava
6. Panou de comenzi
7. Grill

## Instructiuni de functionare

### 1. Incalzire cu un singur buton

Apasati butonul doar o data pentru a porni incalzirea – este o modalitate rapida de a incalzi un pahar cu apa etc.

**Exemplu:** Pentru a incalzi un pahar cu lapte

- Puneti paharul de lapte pe tava de sticla rotativa si inchideti usa.
- Apasati butonul »Start/Reset«, cuptorul cu microunde va functiona la 100% putere timp de un minut.
- La final veti auzi 5 semnale sonore.

### 2. Incalzire microunde

Aceasta functie are doua optiuni.

- Incalzire microunde rapida (100% putere)

**Exemplu:** Pentru a incalzi mancarea la 100% putere timp de 5 minute

- Setati timpul la »5:00«
- Apasati »Start/Reset«
- Functionare manuala incalzire microunde

**Exemplu:** Pentru a incalzi mancarea la 70% putere timp de 10 minute

- Apasati butonul "Micro...Auto menu", selectati »70%« putere;
- Setati timpul la »10:00«
- Apasati »Start/Reset«

Exista 5 niveluri de putere, iar durata cea mai lunga de preparare la microunde este de 60 minute.

Nr. Atingeri "Micro"	Putere microunde	Afisaj
1	100%	P100
2	70%	P70
3	50%	P50
4	30%	P30
5	10%	P10

### 3. Auto-dezghetare

Selectati greutatea alimentelor congelate, iar acest lucru va va ajuta sa reglati automat nivelul de putere si timpul.

**Exemplu:** dezghetare 0.5kg de carne congelata.

- Apasati "Micro...Auto menu" pentru a selecta "DEF".
- Introduceti greutatea apasand butonul "1min" (1kg) si butonul "10 sec" (0.1kg).
- Apasati " Start/Reset ".

Greutatea alimentelor congelate nu trebuie sa depaseasca 2 kg.

### 4. Grill

Aceasta functie are doua optiuni. Puteti alege intre cele doua apasand pe butonul "Micro...Auto menu" (durata maxima de preparare a mancarii este de 60 de minute):  
Optiunea 1: 85% putere grill, afisaj G-1  
Optiunea 2: 50% putere grill, afisaj G-2  
Exemplu: Prepararea mancarii folosind grill-ul pentru 20 de minute.

- Apasati "Micro...Auto menu" pana cand pe se afiseaza pe LED "G-1".
- Setati durata de preparare la "20:00"
- Apasati "Start/Reset"  
Atunci cand utilizati grill-ul, mancarea nu este incalzita de microunde. Caldura este raspandita de la rezistenta de metal din partea superioara a cuptorului. Atunci cand functia grill functioneaza, durata de preparare este impartita in doua etape. Dupa prima etapa, programul se va opri automat si se vor auzi doua semnale sonore, pentru a va avertiza ca trebuie sa deschideti usa cuptorului si sa intoarcati mancarea. Inchideti usa, dupa ce ati intors mancarea. Apasati butonul "Start/Reset" si procesul de preparare a mancarii va continua cu cea de-a doua etapa. Daca nu vreti sa intoarcati mancarea, cuptorul va porni singur dupa un minut de pauza.

### 5. Gatire combinata

Cu acest produs aveti mai multe variante de gatire combinata.

**Optiunea 1 :** Gatire combinata (55% microunde + 45% grill)

LED-ul va afisa "C-1"

**Optiunea 2 :** Gatire combinata (30% microunde + 70% grill)

LED-ul va afisa "C-2".

**Exemplu:** Prepararea mancarii folosind optiunea 2 pentru 15 minute.

- Apasati "Micro...Auto menu" pana cand pe LED apare "C-2"
- Setati timpul de gatire pentru "15:00"
- Apasati "Start/Reset"

### 6. Auto-Meniu

Acest aparat vă oferă posibilitatea de a alege între două metode de gătire combinată.

Exemplu: Auto preparare 0.4 kg peste

- Apasati butonul "Micro...Auto menu" pana cand se afiseaza "A-5".

- b) Introduceți greutatea apăsând pe butonul "1 min" (1 kg) și pe butonul "10 sec" (0.1 kg).
- c) Apasați "Start/Reset".

dupa ce ati programat ceasul, aparatul va incepe sa lucreze ca un ceas.  
La 18:15 se vor auzi 10 sunete sonore si aparatul se va opri.

Numar atingeri "1min"	Menu, Weight (kg)		
	A-1 Orez	A-2 Legume	A-3 Găluște
1	0,1	0,1	1
2	0,2	0,2	2
3	0,3	0,3	
4	0,4	0,4	
5	0,5	0,5	
6		0,6	

Numar atingeri "1min"	Menu, Weight (kg)		
	A-4 Carne	A-5 Peste	A-6 Pui
1	0,2	0,2	0,2
2	0,3	0,3	0,4
3	0,4	0,4	0,6
4	0,5	0,5	0,8
5	0,6	0,6	1,0
6	0,8	0,8	
7	1,0	1,0	

## 7. Ceas

Cuptorul are un ceas digital cu formatul 24 de ore,

Pentru a seta timpul de exemplu la 4:30pm:

- Apasati butonul "Clock/Timer". Afisajul incepe sa clipeasca, reglati ora cu butoanele "1 Min" si "10 Sec".
- Apasati "Clock/Timer" din nou, reglati minutele cu butoanele "1Min" si "10 Sec".
- Apasati "Clock/Timer" din nou si ceasul va fi setat.
- Daca schimbati ora, repetati procedura de mai sus.

## 8. Timer

Aceasta va permite sa setati cuptorul cu microunde sa porneasca si sa se opreasca la un timp dinainte stabilit.

Ceasul trebuie setat inainte de a folosi aceasta functie.

**Exemplu:** ora curenta este 16:30, iar dvs. doriti sa inceapa gatitul la ora 18:15 cu 70% putere, pentru 10 minute:

- Apasati "Clock/Timer", setati timpul la "18:15" apasand pe butoanele "1Min" si "10 Sec", (ca atunci cand setati ora)
- Apasati "Micro...Auto menu" pentru a selecta 70% putere.
- Setati durata de gatit la 10.
- Apasati "Start/Reset"  
Daca nu setati puterea si durata de gatire si apasati direct butonul start,

## 9. Blocare pentru copii

Pentru a activa sistemul de blocare pentru copii, apasati "1 Min" si "10 Sec" in acelasi timp, timp de 2 secunde.

Apasati "1 Min" si "10 Sec" in acelasi timp timp de doua secunde din nou, pentru a debloca aparatul.

## 10. Start/Reset

- In perioada de functionare apasati butonul "Start/Reset" pentru a opri functionarea.
- Daca a fost setat un program inainte de a apasa start, apasati acest buton pentru a anula orice setare.

## Curățare și întreținere

- Opriti cuptorul și scoateți-l din priză înainte de a-l curăța.
- Interiorul cuptorului trebuie să fie tot timpul curat. Dacă pe pereți se depun resturi de mâncare sau lichide, ștergeți-le cu o cârpă umedă. Puteți folosi și un detergent neutru, dacă cuptorul este foarte murdar. Nu vă recomandăm utilizarea unor detergenți puternici sau abrazivi.
- Exteriorul trebuie curățat cu o cârpă umedă. Pentru a nu deteriora părțile din interior, nu lăsați apa să se scurgă în fantele de ventilare.
- Panoul de comenzi nu trebuie să se ude. Curățați-l cu o cârpă moale puțin umezită. Nu folosiți detergent, substanțe abrazive sau spayuri pentru panoul de comenzi.
- Dacă se adună abur în interior, sau în jurul ușii, ștergeți cu o cârpă moale. Acest lucru se poate întâmpla dacă cuptorul funcționează într-un mediu umed, și nu reprezintă un semn de defectare a aparatului.
- Din când în când trebuie să curățați tava de sticlă. Spălați-o cu apă caldă cu detergent neutru sau în mașina de spălat vasele.
- Inelul și cavitatea interioară trebuie curățate în mod regulat pentru a evita zgomotul excesiv. Partea de jos se șterge cu detergent neutru, apă sau soluție de curățat geamurile, după care se șterge. Inelul poate fi spălat cu apă caldută cu detergent neutru sau în mașina de spălat. Vaporii care se acumulează în timpul gătitului nu influențează suprafața de jos sau roțile de

- la inel. Dacă scoateți inelul, aveți grijă să îl puneți la loc exact în aceeași poziție.
8. Mirosul neplăcut din cuptor poate fi îndepărtat amestecând într-un vas o cană de apă cu suc și coajă de lămâie. Lăsați vasul să se încălzească în cuptor timp de 5 minute, apoi ștergeți cu o cârpă moale și curată.
  9. Dacă trebuie să înlocuiți becul din cuptor, chemați un tehnician autorizat.

#### **NUMAI PENTRU UZ PERSONAL!**

Mai multe informatii privind gatitul la microunde, grill si sfaturi utile puteti gasi pe:

<http://microwave.gorenje.com>

## **gorenje**

**VA DORESTE SA FOLOSITI CU  
PLACERE ACEST APARAT**

Návod na obsluhu si pozorne prečítajte a odložte pre prípad budúceho použitia.

## TECHNICKÉ ÚDAJE

Spotreba energie:	230V~50Hz, 1280W
Výkon:	800W
Výkon grilu:	1200W
Pracovná frekvencia:	2450MHz
Vonkajšie rozmery:	510mm(Š) X 382mm(H) X 303mm(V)
Vnútorne rozmery rúry:	330mm(Š) X 330mm(H) X 212mm(V)
Obsah rúry:	23 litrov
Hmotnosť:	Približne 14,5 kg

**Toto zariadenie je označené podľa Európskej smernice 2002/96/EC o Doslúžilých elektrických a elektronických zariadení (WEEE).**

**Táto smernica určuje v rámci Európskej únie pokyny pre vrátenie a recykláciu starých elektrických a elektronických zariadení.**

- Rádio, TV, atď. umiestnite čo najďalej od mikrovlnnej rúry.
- Na dosiahnutie silného signálu použite správne nainštalovanú anténu pre vaše rádio, TV, atď.

## Inštalácia

### Skôr ako sa obrátite na servis

- Ak rúra nefunguje, displej nezobrazuje alebo zobrazenie zmizne:
  - Skontrolujte, či je rúra správne pripojená. Ak nie, odpojte zástrčku zo zásuvky, počkajte 10 sekúnd a opäť ju správne pripojte.
  - Skontrolujte poistky pre daný obvod a hlavný istič. Ak sa javia byť v poriadku, skúste skontrolovať zásuvku pripojením iného zariadenia.
- Ak mikrovlnná energia nepracuje:
  - Skontrolujte, či sú nastavené hodiny.
  - Skontrolujte, či sú dvere správne zatvorené. Inak mikrovlnná energia nebude prúdiť do rúry.

**Ak sa podľa vyššie uvedených pokynov nepodarí odstrániť problém, obráťte sa na najbližší servis.**

**Toto zariadenie pre domáce použitie na ohrievanie jedla a nápojov používa elektromagnetickú energiu, len pre domáce použitie.**

## Rušenie

Mikrovlnná rúra môže spôsobiť rušenie vášho rádia, TV alebo podobného zariadenia. Ak nastane toto rušenie môžete ho odstrániť alebo znížiť nasledovnými opatreniami.

- Vyčistite dvere a tesnenie rúry.

- Skontrolujte, či ste odstránili všetky obalové materiály z vnútra dverí.
- Po vybalení rúry skontrolujte, či nie je poškodená:
  - Nedosadenie dverí
  - Poškodenie dverí
  - Vydutia alebo diery v okne dverí alebo obrazovke
  - Vydutia vo vnútri rúry
 Ak nájdete jedno z vyššie uvedených poškodení, **NEPOUŽÍVAJTE** rúru.
- Mikrovlnná rúra váži 14,5 kg a musí byť umiestnená na silnom vodorovnom povrchu, ktorý unesie túto hmotnosť.
- Rúru neumiestňujte na miestach s vysokou teplotou a parou.
- Na rúru **NEUMIESTŇUJTE** žiadne predmety.
- Pre dostatočnú ventiláciu nechajte po stranách rúry minimálne 8 cm voľný priestor a vzadu 10 cm.
- NEODSTRAŇUJTE** hnací hriadeľ otočného taniera.
- Tak ako pri každom zariadení je pri používaní deťmi potrebný dozor. **VAROVANIE-TOTO ZARIADENIE MUSÍ BYŤ UZEMNENÉ.**
- Zásuvka by mala byť v malej vzdialenosti.
- Táto rúra požaduje 1.5 KVA pre jej vstup, pri inštalácii je odporúčané konzultácia s kvalifikovaným pracovníkom. **UPOZORNENIE:** Táto rúra je chránená vnútornou 250V, 10 Amp poistkou.

## DÔLEŽITÉ

Vodiče v sieťovej šnúre sú sfarbené nasledovne:

<b>Zelený a žltý:</b>	<b>Zem</b>
<b>Modrý:</b>	<b>Neutrálny</b>
<b>Hnedý:</b>	<b>Fáza</b>

Pretože farby vodičov sieťovej šnúry zariadenia nemusia súhlasiť s farebným označením vašej zásuvky, pokračujte nasledovne:

- Zelený a žltý vodič musí byť pripojený ku konektoru označeným písmenom **E** alebo symbolom uzemnenia, zelená alebo zeleno-žltá farba.
- Modrý vodič musí byť pripojený ku konektoru označeným písmenom **N** alebo čiernou farbou.
- Hnedý vodič musí byť pripojený ku konektoru označeným písmenom **L** alebo červenou farbou.

## Dôležité bezpečnostné pokyny

- **VAROVANIE:** Pri používaní zariadenia v kombinovanom režime, by mali deti používať rúru len pod dohľadom dospelých kvôli generovaným teplotám; (Len pre modely s funkciou grilovania)
- **VAROVANIE:** Ak sú dvere alebo tesnenie dverí poškodené, rúru nesmiete používať, pokiaľ nebude opravená kompetentnou osobou;
- **VAROVANIE:** Pre každého, okrem kompetentnej osoby, je nebezpečné vykonávať opravy a údržbu, ktorá zahŕňa demontáž krytu, ktorý chráni pred mikrovlnnou energiou.;
- **VAROVANIE:** Tekutiny a iné potraviny nesmú byť ohrievané v uzatvorených nádobách, pretože môžu explodovať.
- **WARNING:** Deti môžu používať rúru bez dozoru len keď boli oboznámené so všetkými pokynmi a pochopili možné riziká pri nesprávnom použití;
- Rúra musí mať dostatočnú ventiláciu. Dodržte 10 cm voľný priestor v zadu; 15 cm po stranách a 30cm zhora. Neodstraňujte nožičky rúry a neblokujte ventilačné otvory.
- Používajte len kuchynský riad určený na použitie v mikrovlnnej rúre.
- Keď ohrievate potraviny v plastových alebo papierových obaloch, dávajte pozor, aby sa nevznietili;
- Ak spozorujete dym, vypnite alebo odpojte zariadenie a dvere nechajte zatvorené na uhasenie ohňa;

- Mikrovlnné ohrievanie môže mať za následok oneskorené prevretie, preto buďte pri narábaní s nádobou opatrní;
- Obsah fľaše pre kojencov a detské poháre premiešajte alebo pretrepte a pred podávaním deťom skontrolujte teplotu na zabránenie popálenia;
- Vajcia v škrupine a celé vajcia na tvrdo neohrievajte v mikrovlnnej rúre, pretože môžu explodovať, dokonca aj po skončení ohrievania;
- Na čistenie povrchov dverí, tesnenia dverí, interiéru rúry použite len jemné nebrúsne mydlá, alebo čistiace prostriedky aplikované špongiou alebo jemnou tkaninou.
- Rúra by mala byť čistená pravidelne a mali by byť odstránené všetky zvyšky pokrmov;
- Neudržiavanie rúry v čistých podmienkach môže viesť k poškodeniu povrchu, ktorý môže nepriaznivo ovplyvniť životnosť zariadenia a môže byť výsledkom nebezpečnej situácie;
- Ak je sieťová šnúra poškodená, musí byť vymenená výrobcom, servisom alebo podobne oprávnenou osobou na zabránenie rizika.

## Bezpečnostné pokyny pre všeobecné použitie

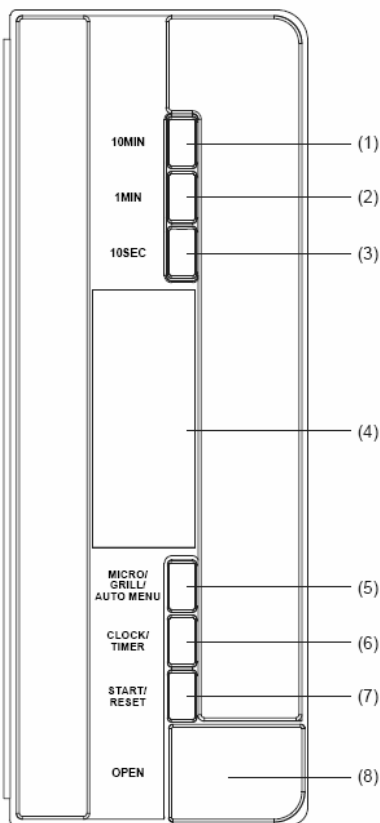
Nižšie sú uvedené, tak ako pri všetkých spotrebičoch, určité zásady na ovládanie a bezpečnosť na zaistenie špičkového výkonu tejto rúry:

1. Pri používaní rúry vždy majte na svojom mieste všetky potrebné súčasti (otočný sklený tanier, valčekový prsteneč a spojky).
2. Rúru používajte len na prípravu pokrmov, nepoužívajte na sušenie oblečenia, papiera alebo iných nepotravinových predmetov a na sterilizovanie.
3. Rúru nepoužívajte, keď je prázdna. Toto ju môže poškodiť.
4. Rúru nepoužívajte ako odkladací priestor, napríklad papiera, kníh, atď.
5. Nevarte žiadny pokrm s blanou, ako je žltok, zemiaky, kurča, atď, bez niekoľkonásobného prepichnutia vidličkou.
6. Do vonkajších otvorov nekladajte žiadne predmety.
7. Neodstraňujte žiadne časti rúry ako sú nožičky, skrutky, atď.
8. Pokrm nevarte priamo na otočnom tanieri. Pokrm umiestnite do/na správny kuchynský riad.

**DÔLEŽITÉ-V MIKROVLNNEJ RÚRE NEPOUŽÍVAJTE**

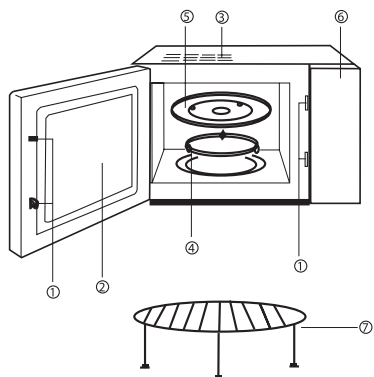
- Nepoužívajte kovové panvice alebo riad s kovovými rúčkami.
  - Nepoužívajte riad s kovovými ozdobami.
  - Nepoužívajte plastové vrecká uzatvorené drôtom.
  - Nepoužívajte melamínový riad ak obsahuje materiál, ktorý pohlcuje mikrovlnnú energiu. To môže spôsobiť prasknutie riadu alebo opálenie a spomaľuje rýchlosť varenia.
  - Nepoužívajte starožitný riad. Glazúra nie je vhodná pre mikrovlnné použitie. Šálky typu „Corelle Livingware“ by nemali byť použité.
  - Nepoužívajte na varenie nádoby s obmedzeným otvorom, pretože môžu explodovať.
  - Nepoužívajte bežné mäsové a pekárske teplomery.
  - Existujú teplomery výslovne na mikrovlnné varenie. Tieto môžu byť použité.
9. Mikrovlnný riad by mal byť používaný len s pokynmi výrobcu.
  10. Nepokúšajte sa smažiť pokrmy v rúre.
  11. Zapamätajte si, že mikrovlnná rúra ohrieva len tekutinu v nádobe. Preto kryt nádoby nie je po vybratí z rúry horúci. Zapamätajte si, že pokrm/tekutina vnútri uvoľní rovnaké množstvo pary po otvorení krytu ako pri bežnom varení.
  12. Vždy skontrolujte teplotu vareného pokrmu, obzvlášť ak ohrievate alebo varíte pokrm/tekutinu pre deti. Je vhodné nikdy nekonzumovať pokrm ihneď po vybratí z rúry, ale ho nechať niekoľko minút odstáť a premiešať, aby sa rovnomerne rozložilo teplo.
  13. Pokrm obsahuje zmes tuku a vody, napr. vývar by ste mali nechať odstáť 30-60 sekúnd v rúre po dokončení. To umožní zmesi vyrovnáť teplotu a zamedziť bublaniu keď ponoríte lyžicu do pokrmu/tekutiny alebo pridáte bujón.
  14. Keď pripravujete/varíte pokrm/tekutinu a pamätáte, že sú určité pokrmy, napríklad puding, džem a mleté mäso, ktoré sa zohrejú veľmi rýchlo. Keď ohrievate alebo varíte pokrmy s vysokým obsahom tuku alebo cukru, nepoužívajte plastové nádoby.
  15. Kuchynský riad sa môže zohriať z dôvodu prenosu tepla z ohrievaného pokrmu. Zvlášť pri riade s plastovými povrchmi. Preto na vybratie nádoby môžu byť potrebné kuchynské rukavice.
  16. Zníženie rizika vzniku ohňa v rúre:
    - a) Pokrm neprevádzajte. Ak sú v rúre umiestnené papierové, plastové alebo iné horľavé materiály potrebné pri varení, neustále kontrolujte mikrovlnnú rúru.
    - b) Pred vložením vreciek do mikrovlnnej rúry z nich odstráňte uzatváracie drôty.
    - c) Ak by sa materiály vnútri rúry mali zapáliť, nechajte dvere rúry zatvorené, odpojte rúru z elektrickej zásuvky, vypnite stenový istič alebo vypnite hlavný istič v poistkovej skrini.

## OVLÁDACÍ PANEL



1. 10 minút
2. 1 minúta
3. 10 sekúnd
4. Displej
5. Mikrovlny/Gril/Menu automatiky
6. Clock/Timer (Hodiny/Časovač)
7. Štart/Reset
8. Otvorenie

## POPIS ZARIADENIA



1. Bezpečnostný uzatvárací systém dverí
2. Okno rúry
3. Vetracie otvory rúry
4. Valčekový prstenec
5. Otočný tanier
6. Ovládací panel
7. Grilovací stojan



## Pokyny k obsluhu

### 1. Tlačidlo jednoduchého ohrievania

Iba jedným stlačením tlačidla môžete spustiť jednoduché ohrievanie. Je to veľmi výhodné na rýchle zohriatie pohára vody atď.

**Príklad:** Zohriatie pohára mlieka

- Pohár mlieka položte na otočný tanier a zatvorte dvre.
- Stlačte tlačidlo »Start/Reset«. Mikrovlnná rúra bude pracovať 1 minútu na 100% výkon.
- Keď je zohrievanie ukončené, zaznie 5 pípnutí.

### 2. Mikrovlnný ohrev

Táto funkcia má dva varianty.

- Rýchle mikrovlnné ohrievanie (100% výkon)

**Príklad:** Ohrievanie pokrmu 5 minút na 100% výkon

- Čas nastavte na »5:00«
- Stlačte » Start/Reset «
- Manuálne nastavenie mikrovlnného ohrievania

**Príklad:** Ohrievanie pokrmu 10 minút na 70% výkon

- Stlačte tlačidlo "Micro...Auto menu" a zvolte »70%« výkon;
- Čas nastavte na »10:00«
- Stlačte » Start/Reset «

**Obsahuje 5 výkonových úrovní a najdlhší mikrovlnný čas varenia je 60 minút.**

Počet stlačení "Micro"	Mikrovlnný výkon	Zobrazenie
1	100%	P100
2	70%	P70
3	50%	P50
4	30%	P30
5	10%	P10

### 3. Automatické rozmrazovanie podľa hmotnosti

Vyberte hmotnosť zmrazeného pokrmu, čo vám automaticky pomôže nastaviť výkon a čas.

**Príklad:** rozmrazenie 0.5kg zmrazeného mäsa.

- Stlačením "Micro...Auto menu" zvolte "DEF".
- Vstupnú hmotnosť nastavíte stlačením tlačidla "1min" (1kg) a tlačidla "10 sec" (0.1kg).

- Stlačte " Start/Reset ".

Hmotnosť zmrazeného pokrmu musí byť menej ako 2 kg.

### 4. Gril

Táto funkcia má dve možnosti. Môžete si zvoliť z dvoch možností stlačením tlačidla "Micro...Auto menu" (najdlhší čas varenia je 60 minút):

**Možnosť 1:** 85% výkon grilu, zobrazenie G-1

**Možnosť 2:** 50% výkon grilu, zobrazenie G-2

**Príklad:** Varenie jedla pomocou grilu na 20 minút.

- Stlačte "Micro...Auto menu" kým LED displej nezobrazí "G-1".
  - Nastavte dobu varenia na "20:00"
  - Stlačte "Štart/Reset"
- Pri grilovaní sa jedlo neohrieva mikrovlnami. Teplo sa šíri z kovového výhrevného telesa na hornej časti rúry.

Pri prevádzke grilu sa doba varenia delí na 2 fázy. Po prvej fáze sa program automaticky zastaví a 2 krát pipne, čím signalizuje, aby ste otvorili dvierka rúry a otočili jedlo. Po otočení jedla dvierka zatvorte. Stlačte tlačidlo "Štart/Reset" a varenie bude pokračovať 2. fázou. Ak nechcete jedlo otočiť, rúra sa znovu spustí po 1 minútovej pauze.

### 5. Kombinované varenie

U tohto spotrebiča môžete vybrať z dvoch možností kombinovanej prípravy jedla.

**Možnosť 1 :** Kombinované varenie (55% mikrovlny + 45% gril)

LED displej zobrazí "C-1"

**Možnosť 2 :** Kombinované varenie (30% mikrovlny + 70% gril)

LED displej zobrazí "C-2".

**Príklad:** Varenie jedla pomocou možnosti 2 na 15 minút.

- Stlačte "Micro...Auto menu" kým LED displej nezobrazí "C-2"
- Nastavte dobu varenia na "15:00"
- Stlačte "Štart/Reset"

### 6. Menu automatiky

Potrebuje len zvoliť druh jedla a hmotnosť, a spotrebič vám pomôže automaticky nastaviť výkon a čas.

**Príklad:** Automaticke varenie ryby 0,4 kg

- Stlačte tlačidlo "Micro...Auto menu" kým sa nezobrazí "A-5".
- Zadajte hmotnosť stlačením tlačidla "1 min" (1 kg) a tlačidla "10 sec" (0,1 kg)
- Stlačte "Štart/Reset".

Časy podľa stlačení "1min"	Menu, Hmotnosť (kg)		
	A-1 Riža	A-2 Zelenina	A-3 Cestoviny
1	0,1	0,1	1
2	0,2	0,2	2
3	0,3	0,3	
4	0,4	0,4	
5	0,5	0,5	
6		0,6	

Časy podľa stlačení "1min"	Menu, Hmotnosť (kg)		
	A-4 Mäso	A-5 Ryba	A-6 Kurča
1	0,2	0,2	0,2
2	0,3	0,3	0,4
3	0,4	0,4	0,6
4	0,5	0,5	0,8
5	0,6	0,6	1,0
6	0,8	0,8	
7	1,0	1,0	

## 7. Hodiny

Hodiny sú digitálne 24 hodinové, Na nastavenie času napríklad na 16:30:

- Stlačte tlačidlo "Clock/Timer". Displej začne blikať, nastavte hodinu pomocou tlačidiel "1 Min" a "10 Sec".
- Stlačte znovu "Clock/Timer", nastavte minúty pomocou tlačidiel "1Min" and "10 Sec".
- Stlačte znovu "Clock/Timer" a hodiny budú nastavené.
- Ak chcete zmeniť čas, zopakujte vyššie uvedený postup.

## 8. Časovač

Tento vám umožní nastaviť mikrovlnnú rúru, aby začala, alebo skončila varenie v prednastavenom čase.

Hodiny musia byť nastavené pred použitím tejto funkcie.

**Príklad:** Aktuálny čas je 16:30 a chcete spustiť varenie o 18:15 na 70% výkon na 10 minút:

- Stlačte "Clock/Timer", nastavte čas na "18:15" stlačením tlačidiel "1Min" and "10 Sec", (rovnaký postup ako pri nastavovaní hodín)
- Stlačte "Micro...Auto menu" a zvolte 70% výkonu.
- Nastavte dobu varenia na 10 minút.
- Stlačte "Štart/Reset"

Ak nenastavíte výkon a dobu varenia a hneď stlačíte tlačidlo štart po nastavení času, spotrebič bude fungovať ako hodiny. O 18:15 10-krát pípne a spotrebič sa vypne.

## 9. Detská poistka

Na aktiváciu detskej poistky stlačte "1 Min" a "10 Sec" naraz na dobu 2 sekúnd. Stlačte "1 Min" a "10 Sec" znovu na dobu 2 sekúnd a spotrebič sa odomkne.

## 10. Štart/Reset

- Počas prevádzky stlačením tlačidla "Štart/Reset" prevádzku zastavíte.
- Ak bol pred stlačením štartu nastavený akýkoľvek program, stlačenie tohto tlačidla zruší celý nastavený program.

## Starostlivosť o vašu mikrovlnnú rúru

- Pred čistením vypnite rúru a odpojte sieťovú zástrčku z elektrickej zásuvky.
- Interiér rúry udržiavajte čistý. Keď sa kúsky pokrmu a tekutín dostanú na steny rúry, utrite ich navlhčenou tkaninou. Neodporúčame používať nešetrné saponáty alebo brúsne čističe.
- Exteriér rúry by ste mali čistiť navlhčenou tkaninou. Na zabránenie operačných častí vnútri rúry by sa nemala dostať voda do ventilačných otvorov.
- Nedovoľte, aby namokol ovládací panel. Čistite jemnou mierne navlhčenou tkaninou. Na čistenie ovládacieho panelu nepoužívajte saponáty, brúsne čističe alebo sprejové čističe.
- Ak sa para nahromadí vnútri alebo okolo vonkajšej časti dverí rúry, utrite ju jemnou tkaninou. Toto môže nastať, keď je rúra používaná v podmienkach s vysokou vlhkosťou a nie je indikovaná porucha zariadenia.
- Niekedy je nutné vyčistiť otočný tanier. Umyte ho v teplej mydlovej vode alebo v umývačke riadu.
- Valčekový prstenec a interiér rúry by mal byť pravidelne čistený na zabránenie nadbytočnému hluku. Spodnú plochu utrite jemným saponátom, vodou alebo čističom okien a osušte. Valčekový prstenec môže byť umytý v miernej mydlovej vode alebo v umývačke riadu. Počas opakovaného používania sa zbierajú v rúre výpary ale nijako neovplyvňujú spodnú plochu a kolieska valčekového prstenca. Keď vyberiete valčekový prstenec na čistenie, potom ho správne vložte späť.
- Na odstránenie pachov s rúry použite pohár vody so šľavou a kôrou citróna v hlboké mise. Zapnite mikrovlnný ohrev na 5 minút, potom dôkladne utrite a osušte jemnou tkaninou.

9. Keď je potrebné vymeniť žiarovku osvetlenia interiéru rúry, obráťte sa na predajcu.

**Len pre použitie v domácnosti!**

Ďalšie doporučenie pre pečenie a grilovanie v mikrovlnnej rúre s ďalšími užitočnými informáciami nájdete na web stránke:

<http://microwave.gorenje.com>

**VELA RADOSTI PRI POUŽÍVANÍ  
SPOTREBIČAVÁM PRAJE**

**gorenje**

Pečlivě si přečtěte tento návod na použití a uložte ho!

## Specifikace

Spotřeba el. energie:	230V~50Hz, 1280W
Výkon:	800W
Spirála grilu:	1200W
Funkční frekvence:	2450MHz
Vnější rozměry:	510 mm (Š) × 382 mm (H) × 303 mm (V)
Rozměry komory (vnitřní části) trouby:	330 mm (Š) × 330 mm (H) × 212 mm (V)
Objem trouby:	23 litrů
Hmotnost bez obalu:	přibližně 14,5 kg

Tento přístroj je označen v souladu s evropskou směrnicí 2002/96/ES o elektrickém a elektronickém odpadu (waste electrical and electronic equipment - WEEE). Směrnice obsahuje nařízení o sběru a nakládání s odpadky elektrického a elektronického charakteru, které platí v EU.

## Než zavoláte opraváře

- V případě, že mikrovlnná trouba vůbec nefunguje, nebo se nerozsvítí displej, popř. zhasne:
  - Zkontrolujte, jestli je trouba správně připojena do elektrické sítě. Pokud není, vytáhněte zástrčku ze zásuvky a vyčkejte 10 vteřin; poté ji znovu zastrčte.
  - Zkontrolujte, jestli je pojistka elektrického vedení neporušená, nebo jestli nevypadla pojistka v domě. Pokud jsou všechny pojistky funkční, vyzkoušejte zásuvku zapojením jiného přístroje.
- V případě, že mikrovlnná trouba nehřeje, tj. nevytváří mikrovlnný paprsek:
  - Zkontrolujte, jestli jsou programovací hodiny správně nastavené.
  - Zkontrolujte, jestli jsou dvířka správně zavřená a bezpečnostní zámek uzamčen. Pokud tomu tak není, trouba nebude fungovat.

**V případě, že se vám pomocí tohoto návodu nepodařilo odstranit závadu, spojte se s autorizovaným opravářem.**

### Poznámka:

Přístroj je určen pouze k použití v domácnosti, a to na ohřívání pokrmů a nápojů působením elektromagnetické energie. Přístroj používejte pouze ve vnitřních prostorech.

## Poruchy funkce přijímačů (interference)

Mikrovlnná trouba může způsobit poruchu funkce vašeho rádiového nebo televizního přijímače, popř. jiných obdobných přístrojů. V případě, že se vyskytne interference, můžete tuto poruchu snížit, případně zcela odstranit, následovně:

- Očistěte dveře a povrch těsnění v troubě.
- Umístěte rušený přijímač co možná nejdále od mikrovlnné trouby.
- Své rádio nebo televizi vybavte vhodnou anténou, kterou umístíte tak, aby zajistila silný příjem signálu.

## Instalace

- Nejdříve zkontrolujte, jestli jste z vnitřku trouby vyndali veškerý obalový materiál.
- Po jeho odstranění zkontrolujte troubu, jestli nedošlo k jejímu poškození, např.:
  - ohnuté dveře,
  - poškozené dveře,
  - poškození nebo nerovnosti ve skle (okénku) na dveřích nebo na displeji,
  - nerovnosti ve vnitřku trouby.

Jakmile zjistíte některé z uvedených poškození, přestaňte troubu používat.
- Mikrovlnná trouba váží přibližně 14,5 kg; postavte ji na rovnou a dostatečně pevnou plochu, která unese váhu trouby.
- Troubu položte co nejdále od tepelných zdrojů a páry.
- Na horní stěnu trouby nic nepokládejte.
- Pro správnou cirkulaci vzduchu kolem přístroje by mělo být: kolem trouby alespoň 8 cm a nad ní 10 cm volného prostoru.
- Neodnímejte pohonnou hřídel otočného talíře uvnitř trouby.
- Pokud mikrovlnnou troubu používají děti, musejí být pod pečlivým dohledem dospělých osob.

**UPOZORNĚNÍ: TENTO PŘÍSTROJ MUSÍ BÝT ELEKTRICKY UZEMNĚN.**

9. Zásuvka, do které zapojujete přístroj, musí být v blízkosti přístroje, aby se dala snadno připojit zástrčka.
10. Trouba potřebuje 1,5 kVA příkonu. Doporučujeme vám, abyste se při instalaci trouby poradili s opravářem, případně s vhodným odborníkem.  
**POZOR:** Trouba je vybavena vlastní pojistkou, a to 250 V, 10 A.

**DŮLEŽITÉ**

Barvy drátů v elektrickém kabelu mají následující význam:

<b>Zeleno-žlutá:</b>	<b>drát uzemnění</b>
<b>Modrá:</b>	<b>neutrální drát</b>
<b>Hnědá:</b>	<b>fáze</b>

Je možné, že barvy drátů neodpovídají barevnému označení na terminálech zástrčky, proto dbejte na následující informaci:

- Drát zeleno-žluté barvy připojte na terminál zástrčky, který je označen písmenem **E** nebo symbolem uzemnění.
- Drát modré barvy připojte na terminál zástrčky, který je označen písmenem **N** nebo má černou barvu.
- Drát hnědé barvy připojte na terminál zástrčky, který je označen písmenem **L** nebo má hnědou barvu.

## Důležité bezpečnostní pokyny

- **UPOZORNĚNÍ:** Když přístroj pracuje v kombinovaném režimu, mohou jej děti používat pouze pod přísným dozorem dospělých osob (platí jen pro přístroje s funkcí grilu). Hrozí nebezpečí popálení z důvodu vysokých teplot.
- **UPOZORNĚNÍ:** Pokud jsou dveře nebo jejich těsnění poškozené, přístroj nepoužívejte, dokud ho neopraví příslušný odborník.
- **UPOZORNĚNÍ:** Jakékoliv opravy, prováděné pod krytem, který chrání uživatele před mikrovlnnými paprsky, jsou nebezpečné. Proto vám radíme, abyste je přenechali odborníkům.
- **UPOZORNĚNÍ:** Tekuté nebo jiné potraviny neohřívejte ve volně nebo těsně uzavřených nádobách, protože může dojít k jejich prasknutí.
- **UPOZORNĚNÍ:** Děti mohou přístroj používat bez dohledu dospělé osoby pouze tehdy, když si dokážou samy přečíst návod k mikrovlnné troubě a dokážou také troubu používat v souladu s tímto návodem.

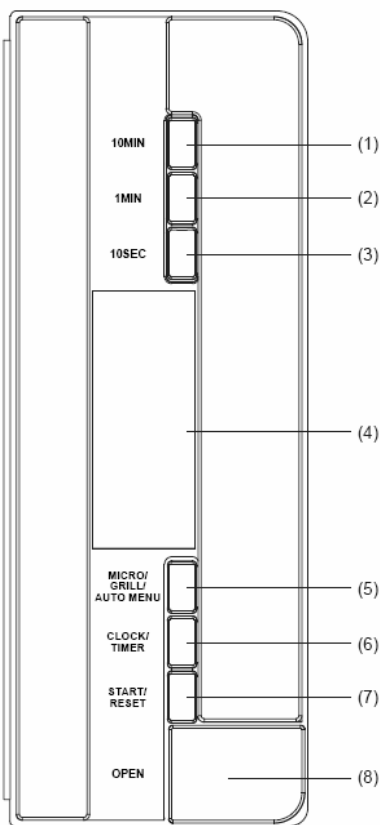
- Kolem mikrovlnné trouby zajistěte dostatek místa pro cirkulaci vzduchu. Za mikrovlnnou troubou musí být minimálně 10 cm, po stranách 15 cm a nad ní alespoň 30 cm volného prostoru. Nedemontujte patky mikrovlnné trouby; proudícímu vzduchu ponechte volný průchod.
- Používejte jen pomůcky, které se do mikrovlnné trouby hodí z hlediska bezpečnosti.
- Při ohřívání potravin v umělohmotných nebo papírových obalech nebo nádobách kontrolujte kvůli vlastní bezpečnosti proces ohřívání: takový materiál se může snadno vznítit.
- Pokud se vyskytne kouř, ihned vypněte přístroj a zástrčku vytáhněte ze zásuvky; dvířka nechte otevřená a případný oheň uhasťte.
- Pokud v mikrovlnné troubě ohříváte nápoje, počítejte s tím, že může být nápoj během krátké doby ohřátý na bod varu – proto buďte opatrní.
- Aby nedošlo ke vzniku popálenin, ještě před použitím promíchejte obsah dětských lahví, případně lahví s pokrmem pro děti; před použitím zkontrolujte teplotu pokrmu.
- V mikrovlnné troubě neohřívejte čerstvá nebo uvařená vejce ve skořápce, protože mohou prasknout (explodovat!), i když budou z trouby již vytažena.
- Při čištění povrchu dveří, těsnění a vnitřku trouby používejte jen jemné a neagresivní čisticí prostředky, které rozetřete houbičkou nebo měkkým hadříkem.
- Pravidelně čistěte troubu a odstraňujte případné nánosy jídel.
- Pokud troubu nebudete čistit pravidelně, může se její vnitřní povrch opotřebovat, a zkrátit tak životnost vaší trouby – navíc vzniká zvýšené riziko při použití přístroje.
- Pokud dojde k poškození elektrického kabelu, může poškozený kabel vyměnit pouze výrobce, pracovník autorizovaného servisu nebo jiný vhodný odborník.

## Bezpečnostní návody při každodenním používání přístroje

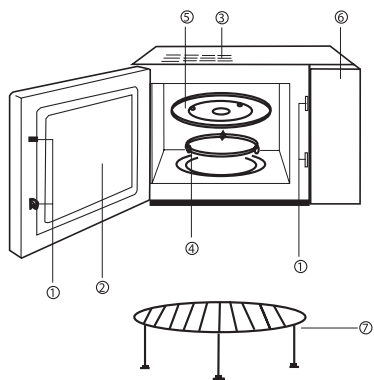
V dalším textu jsou uvedena některá pravidla a bezpečnostní opatření, na která stejně jako u jiných přístrojů musí být brán zřetel, aby přístroj fungoval bezvadně, účinně a dlouhodobě bez problémů:

1. Pokud je mikrovlnná trouba v činnosti, musí být skleněný talíř, držáky válce, spojka a drážky vždy na svém místě.
2. Nepoužívejte troubu pro žádné jiné účely než pro přípravu jídel; v mikrovlnné troubě nesušte oblečení, papír nebo jiné předměty a nepoužívejte ji pro sterilizaci.
3. Nikdy nezapínajte troubu, pokud je prázdná, protože byste ji mohli poškodit.
4. V mikrovlnné troubě neskladujte žádný předmět: např. papír, recepty atd.
5. Nevařte pokrmy s blánou nebo slupkou, např. vaječné žloutky, brambory, kuřecí játra atd., aniž byste předtím blánu nebo slupku na více místech před vařením propíchlí.
6. Nevkládejte žádné předměty do otvorů na vnější straně trouby.
7. Nikdy nedemontujte části trouby, např. patky, zámek, šroubky atd.
8. Nevařte pokrmy přímo na skleněném talíři v troubě. Než pokrm vložíte do trouby, dejte jej do vhodné nádoby.  
**DŮLEŽITÉ:** Kuchyňské nádobí, jehož použití v mikrovlnné troubě je zakázáno:
  - Nepoužívejte kovové pánve nebo nádoby s kovovými držadly.
  - Nepoužívejte nádobí s hranami potaženými kovem.
  - Nepoužívejte papírem potažené kovové drátky k zavírání igelitových sáčků.
  - Nepoužívejte nádobí z melaminu, protože obsahuje materiál, který absorbuje mikrovlnné paprsky. To může způsobit, že nádoba praskne nebo se spálí, kromě toho může zpomalit proces ohřívání nebo vaření.
  - Nepoužívejte nádobí bez vhodné ochrany, která je určená k používání v mikrovlnné troubě. Nepoužívejte ani uzavřené nádobí s rukojetí.
  - Nepřipravujte pokrmy nebo nápoje v nádobí se zúženým okrajem, např. láhev, která může při ohřívání prasknout.
  - Nepoužívejte klasické teploměry na maso a cukroví. Používat můžete pouze teploměry, které jsou určeny k použití v mikrovlnných troubách.
9. Pomůcky pro mikrovlnnou troubu používejte pouze v souladu s návody jejich výrobce.
10. Nepokoušejte se v mikrovlnné troubě smažit potraviny.
11. Dbejte na to, aby se v troubě ohřál pouze obsah nádoby a ne samotná nádoba, ve které se obsah nachází. Může se totiž stát, že po nadzvednutí pokličky se obsah v nádobě odpařuje nebo z něj stříkají kapky, přestože samotná poklice není horká.
12. Před použitím vždy zkontrolujte teplotu pokrmu, obzvláště pokud je pokrm určen dětem. Doporučujeme vám, abyste nikdy neochutnávali pokrmy přímo z trouby. Nejdříve nádobu vyjměte a obsah promíchejte, aby se teplota rovnoměrně rozdělila.
13. Pokrmy, které obsahují emulzi omastku a vody, např. polévkový základ, musejí v troubě zůstat ještě 30 až 60 sekund po vypnutí. Vývar přestane vřít a nebude bublat, pokud jej promícháte, nebo do něj vložíte polévkovou kostku (např. masox).
14. Při přípravě pokrmů dávejte pozor, aby se některé druhy pokrmů, např. vánoční pudink, marmeláda nebo mleté maso, neohřály příliš rychle. K ohřívání nebo vaření pokrmů, které obsahují větší množství tuku, nepoužívejte umělohmotné nádoby.
15. Pomůcky, které používáte při přípravě pokrmů v mikrovlnné troubě, se mohou velmi zahřát, protože pokrmy vylučují teplo. Zejména to platí v případech, kdy je horní část nádoby překrytá umělohmotnou poklicí nebo krytem. Na přenesení takové nádoby budete potřebovat kuchyňské rukavice.
16. Abyste snížili riziko požáru v mikrovlnné troubě:
  - a) Dejte pozor, abyste pokrmy nevařili příliš dlouho. Pečlivě kontrolujte průběh ohřívání, pokud se v troubě nacházejí papírové nebo umělohmotné pomůcky, případně nádobí z hořlavého materiálu.
  - b) Než položíte sáček do mikrovlnné trouby, odstraňte drátky, které slouží k jeho uzavírání.
  - c) Pokud předmět v troubě začne hořet, nechte dvířka trouby zavřená, vypněte troubu, vytáhněte zástrčku ze zásuvky nebo vypněte hlavní pojistku na pojistkovém panelu.

## Diagram trouby



1. 10 minut
2. 1 minuta
3. 10 vteřin
4. Displej
5. Mikro/gril/Auto menu
6. Hodiny/programovací hodiny
7. Zahájení/znovunastavení
8. Tlačítko otevírání



1. Zavírání dvířek
2. Okno trouby
3. Průduchy nebo ventilátor cirkulace vzduchu
4. Prstenec skleněného talíře
5. Skleněný talíř
6. Kontrolní panel
7. Mřížka grilu

## Návod k použití

### 1. Ohřívání stlačením jednoho tlačítka

Základní vaření v mikrovlnné troubě zapnete pouhým stiskem jednoho tlačítka. Tato funkce je velice užitečná a umožňuje rychlý ohřev, např. sklenky vody.

**Příklad:** Ohřívání sklenice mléka

- Sklenici mléka postavte na skleněný otočný talíř do trouby a zavřete dvířka.
- Stiskněte tlačítko „Start/Reset“ a mikrovlnná trouba bude pracovat 1 minutu se 100% výkonem.
- Po ukončení ohřevu trouba upozorní uživatele pěti zvukovými signály.

### 2. Ohřev mikrovlnnými paprsky

Tato funkce nabízí možnosti:

- Rychlý ohřev s mikrovlnnými paprsky (100% výkon)

**Příklad:** Vaření se 100% výkonem na 5 minut.

- Nastavte čas na „5:00“.
- Stiskněte tlačítko „Start/Reset“.
- Ohřívání s mikrovlnnými paprsky v ručním režimu
- Stiskněte tlačítko "Micro...Auto menu" a nastavte požadovaný výkon 70 %.
- Nastavte čas na „10:00:00“.
- Stiskněte tlačítko „Start/Reset“.

Nastavit můžete 5 úrovní výkonu ohřívání, na dobu ne delší než 60 minut.

Počet stisků na tlačítko "Micro"	Výkon mikrovlnných paprsků	Informace na displeji
1	100%	P100
2	70%	P70
3	50%	P50
4	30%	P30
5	10%	P10

### 3. Automatické rozmrazování přizpůsobené hmotnosti potravin

**Příklad:** Rozmrazování 0,5 kg zmrzlého masa.

- Stisknutím tlačítka "Micro...Auto menu" vyberte „DEF“.
- Stisknutím tlačítka „1Min“ (1 kg) a „10Sec“ (0,1 kg) vložte hmotnost potravin.
- Zmáčkněte tlačítko „Start/Reset“. Hmotnost zmrzlé potravin nesmí přesahovat 2 kg.

### 4. Gril

Tuto funkci je možné použít dvěma způsoby; požadované funkce můžete vybrat tlačítkem „Micro...Auto menu“ (nejdelší doba vaření je 60 minut).

- Způsob:** 85 % výkonu grilu, na displeji se objeví nápis G-1
- Způsob:** 50 % výkonu grilu, na displeji se objeví nápis G-2.

**Příklad:** Příprava pokrmu na grilu, 20 minut.

- Stiskněte tlačítko „Micro...Auto menu“, aby se na LED displeji objevil nápis „G-1“.
- Nastavte čas vaření na „20:00“.
- Stiskněte tlačítko „Start/Reset“.

Při přípravě pokrmu na grilu neohřívají jídlo mikrovlny, ale teplo, které vytváří kovová spirála v horní části trouby.

Pokud je funkce grilu v chodu, je pečení masa nebo těsta možné dvěma způsoby. Po první polovině doby přípravy se program automaticky přeruší. Dvojitým písknutím upozorní, že je třeba pokrm, který připravujete na grilu, pootočit. Po otočení pokrmu opět zavřete dvířka trouby a stiskněte tlačítko „Start/Reset“. Program pro přípravu pokrmu bude pokračovat. Pokud si pokrm nepřejete otočit, bude program za minutu automaticky pokračovat.

### 5. Kombinovaný chod

U tohoto spotřebiče můžete vybírat mezi dvěma možnostmi kombinovaného vaření.

**Možnost 1:** Kombinovaný chod (55 % mikrovlny + 45 % gril). Na displeji se objeví nápis „C-1“.

**Možnost 2:** Kombinovaný chod (30 % mikrovlny + 70 % gril). Na displeji se objeví nápis „C-2“.

**Příklad:** Příprava pokrmů s možností 2, 15 minut.

- Několikrát stiskněte tlačítko „Micro...Auto menu“, aby se na LED displeji objevil nápis „C-2“.
- Nastavte čas chodu na „15:00:00“.
- Stiskněte tlačítko „Start/Reset“.

### 6. Automatické menu

Vyberete pouze druh pokrmu a maso, trouba vám pomůže nastavit výkon a dobu chodu.

**Příklad:** Automatické vaření 0,4 kg ryby.

- Několikrát zmáčkněte tlačítko „Micro...Auto menu“, dokud se na displeji neobjeví „A-5“.



- b) Nastavte váhu tlačítkem „1 min“ (1 kg) a „10 sec“ (0,1 kg), dokud se na displeji neobjeví hodnota „0,4“.
- c) Stiskněte tlačítko „Start/Reset“.

Pokud nenastavíte výkon nebo čas vaření a hned po nastavení času pro uvedení do provozu nestisknete tlačítko „Start“, přístroj bude fungovat pouze jako hodiny (budík). V 18:15 zazní 10x písknutí a přístroj se automaticky vypne.

Počet stisknutí tlačítka "1min"	Hmotnost (kg),menu		
	A-1 Ryže	A-2 Zelenina	A-3 Nudle
1	0,1	0,1	1
2	0,2	0,2	2
3	0,3	0,3	
4	0,4	0,4	
5	0,5	0,5	
6		0,6	

Počet stisknutí tlačítka "1min"	Hmotnost (kg),menu		
	A-4 Maso	A-5 Ryba	A-6 Drůbež
1	0,2	0,2	0,2
2	0,3	0,3	0,4
3	0,4	0,4	0,6
4	0,5	0,5	0,8
5	0,6	0,6	1,0
6	0,8	0,8	
7	1,0	1,0	

## 7. Hodiny

Trouba je také vybavena hodinami na 24 hodin. Pokud chcete nastavit čas, např. 16:30, udělejte následující:

1. Stiskněte tlačítko „Clock/Timer“. Čísla na displeji začnou blikat. Tlačítka „1 min“ a „10 sec“ nastavte hodiny.
2. Znovu stiskněte tlačítko „Clock/Timer“ a nastavte minuty pomocí tlačítek „1 min“ a „10 sec“.
3. Znovu stiskněte tlačítko „Clock/Timer“, tím uložíte nově nastavený čas.
4. Pokud chcete změnit nastavení hodin, zopakujte horní postup.

## 8. Programovací hodiny

Časovač umožňuje předem nastavit čas pro začátek a konec přípravy pokrmů. Před použitím této funkce musí být nastaven přesný čas na troubě.

**Příklad:** Momentální čas je 16:30, přičemž pokrm chcete připravovat v 18:15, a to na výkonu 70 %, 10 minut.

- a) Stiskněte tlačítko „Clock/Timer“ a tlačítka „1 min“ a „10 sec“ nastavte čas na 18:15 (stejný postup jako při nastavování hodin).
- b) Tlačítkem „Micro...Auto menu“ nastavte výkon na 70 %.
- c) Nastavte čas vaření na 10 minut.
- d) Stiskněte tlačítko „Start/Reset“.

## 9. Dětská pojistka

V případě, že potřebujete aktivovat dětskou pojistku (funkci zamykání před dětmi), stiskněte zároveň tlačítka „1 min“ a „10 sec“ a držte je dvě vteřiny. V případě, že chcete tuto funkci vypnout, postup zopakujte.

## 10. Start/Reset (Zahájení/opakované nastavení)

- a) Pokud během funkce přístroje stisknete tlačítko „START/RESET“, proces vaření nebo pečení se přeruší.
- b) V případě, že jste původně nastavili programovaný režim, stisknutím tlačítka „START/RESET“ tento program zrušíte.

## Péče a údržba mikrovlnné trouby

1. Než začnete čistit mikrovlnnou troubu, vytáhněte zástrčku ze zásuvky.
2. Vnitřek trouby udržujte vždy v čistotě. Pokud částičky pokrmů nebo tekutiny, které stříkají na stěny nebo dno trouby, zaschnou, otřete je navlhčeným hadříkem. Nedoporučuje se používání hrubých čistících nebo agresivních prostředků.
3. Vnější povrch trouby čistěte navlhčeným hadříkem. Aby nedošlo k poškození vnitřních stěn mikrovlnné trouby, dbejte na to, aby se do průduchů nevyliila voda.
4. Kontrolní panel nesmí přijít do kontaktu s vodou. Čistěte ho měkkým a navlhčeným hadříkem.  
K čištění kontrolního panelu nepoužívejte mycí nebo agresivní čistící prostředky ani prostředky ve spreji.
5. Pokud se na vnitřním nebo vnějším povrchu trouby objeví pára, otřete ji měkkým hadříkem. To se může stát v případě, že mikrovlnnou troubu používáte ve vlhkých místnostech, v žádném případě se nejedná o poruchu trouby.
6. Občas vyjměte také skleněný talíř z trouby a očistěte jej. Skleněný talíř (podstavec) myjte teplou vodou nebo v myčce.
7. Ložiskový prstenek a dno (spodní povrch) vnitřní části trouby je třeba pravidelně čistit, v opačném případě může trouba pracovat

hlučně. Jednoduše očistíte dno v troubě jemným čisticím prostředkem, vodou nebo prostředkem na čištění skla a nechte uschnout. Ložiskový prsteneč můžete omývat teplou vodou nebo v myčce na nádobí. Po dlouhodobém používání trouby se na kolečkách ložiskového prstence objeví výpary, které se uvolňují při vaření; nemají žádný vliv na jeho funkci. Při vyjmutí ložiskového prstence z drážky na dně komory (vnitřku trouby) dejte pozor, abyste ho zase správně umístili.

8. Případný nepříjemný pach z trouby můžete odstranit tak, že do hluboké nádoby na přípravu pokrmů v troubě nalijete šálek vody a nakrájíte kůru z jednoho citronu. Nádobu vložte na pět minut do mikrovlnné trouby a troubu zapněte. Po vypnutí pečlivě otřete a vysušte vnitřek trouby a očistíte jej měkkým hadříkem.
9. Pokud je potřeba vyměnit žárovku v troubě, obraťte se prosím na svého prodejce.

**Jen pro osobní užití!**

Další informace o pečení v mikrovlnné troubě bez nebo s použitím grilu a jiné užitečné rady najdete na našich stránkách:

<http://microwave.gorenje.com>

**PŘEJEME VÁM PŘÍJEMNÉ CHVÍLE  
PŘI POUŽÍVÁNÍ MIKROVLNNÉ  
TROUBY – VAŠE**

**gorenje**

Внимателно прочетете инструкциите и запазете за бъдещо ползване.

## Технически характеристики

Захранване:	230V~50Hz, 1280W
Изходяща мощност на микровълните:	800W
Мощност на грил нагревателя:	1200W
Честота на микровълните:	2450MHz
Външни размери:	510mm(W) X 400mm(D) X 303mm(H)
Вътрешни размери на фурната:	330mm(W) X 330mm(D) X 212mm(H)
Вместимост на фурната:	23 литра
Тегло:	Около 14,5 кг

Уредът е обозначен съгласно Европейска директива 2002/96/ЕС, касаеща излязло от употреба електрическо и електронно оборудване (ИУЕЕО).

Директивата очертава основните принципи, валидни в Европа, за връщане и рециклиране на излязло от употреба електрическо и електронно оборудване.

Ако горните действия не доведат до включване, обърнете се към най-близкия оторизиран сервиз.

Уредът е предназначен за използване в домашни условия за загряване на храна и напитки чрез използване на електромагнитна енергия, да се използва само в помещения.

## Преди да се обадите в сервиза

- В случай, че фурната изобщо не функционира, изображенията на дисплея не се появяват или изчезват:
  - Проверете дали фурната е добре включена в електрическата мрежа. Ако не е, изключете захранващия кабел от електрическия контакт, изчакайте 10 секунди и отново включете, като се уверите, че е включен правилно.
  - Проверете цялото помещение за изгорял електрически предпазител или изключил главен прекъсвач. Ако функционират правилно, проверете с друг уред дали контактът е в изправност.
- Ако микровълновата фурна не функционира:
  - Проверете дали е задействан таймера.
  - Проверете дали вратата е плътно затворена, с което се задейства съединяване на електрическата верига. Ако вратата не е добре затворена, захранването е блокирано и не може да задейства фурната.

## Смущения на радио вълните

Микровълновата фурна може да предизвика смущения в работата на вашето радио, телевизор или подобни уреди. Възникналото смущение може да бъде отстранено или намалено посредством следните процедури:

- Почистете вратата и изолиращата повърхност на фурната.
- Поставете радиото, телевизора и т.н. на възможно най-голямо разстояние от микровълновата фурна.
- Използвайте правилно монтирана антена за вашите приемници, за да си осигурите добро приемане на сигнала.

## Монтаж

- Уверете се, че всички опаковъчни материали са отстранени от вътрешността на уреда.
- След като разопаковате фурната, проверете за видими дефекти, напр.:
  - Подвисване на вратата
  - Повредена врата
  - Вдлъбнатини или дупчици върху прозореца на вратата и мрежата.
  - Вдлъбнатини във вътрешността на фурната
 Ако са налице видими повреди, НЕ използвайте фурната.
- Микровълновата фурна е с тегло 14,5 кг и трябва да бъде поставена на

- хоризонтална повърхност, способна да издържи тежестта ѝ.
4. Поставете фурната далеч от източници на висока температура и пара.
  5. **НЕ** поставяйте предмети върху фурната.
  6. За да осигурите добра вентилация на уреда, поставете го така, че страничните стени на корпуса да е на разстояние най-малко 8 см, а задната му част най-малко на 10 см от стена.
  7. **НЕ** вадете въртящия водач на стъклената поставка.
  8. Както и при всеки друг уред, използването му от деца трябва да става под родителско наблюдение.  
**ВНИМАНИЕ - УРЕДЪТ ТРЯБВА ДА БЪДЕ ЗАЗЕМЕН**
  9. Електрическият контакт трябва да е разположен в близост, за да се предотврати опъване на хранящия кабел.
  10. Необходимата входяща мощност за фурната е 1.5 KVA. Препоръчваме консултация със сервизен техник при монтажа ѝ.  
**ВНИМАНИЕ:** Фурната е оборудвана с 250V, 10 Amp прекъсвач за вътрешна защита.

#### **ВАЖНО**

Проводниците в главния хранящ кабел са оцветени съгласно следния код:

**Зелени и жълти: Заземяване**

**Сини: Нула**

**Кафяви: Под**

**напрежение**

Тъй като е възможно цветовете на проводниците в главния хранящ кабел на уреда да не съвпадат с цветовите обозначения, показващи изводите на щепсела, процедурийте по следния начин:

- Проводникът, оцветен в зелено и жълто трябва да се свърже с извода на щепсела, обозначен с буквата **F** или обозначен със символ за заземяване, оцветен в зелено или зелено и жълто.
- Проводникът, оцветен в синьо трябва да се свърже към извода, който е обозначен с буква **N** или е оцветен в черно.
- Проводникът, оцветен в кафяво се свързва към извода, обозначен с буква **L** или е оцветен в червено.

## **Важни инструкции за безопасност**

- **ВНИМАНИЕ:** При използване на уреда в комбинация между грил и микровълни, поради високата температура, която фурната развива, децата да използват уреда под родителски контрол; (само за модели, с грил функция)
- **ВНИМАНИЕ:** Ако вратата или уплътненията на вратата са повредени, не използвайте уреда, докато не бъде отремонтиран от компетентно лице;
- **ВНИМАНИЕ:** Извършването на обслужване или отстраняване на повреда, при които се налага премахване на покритие, служещо за предпазване от излагане на микровълни е опасно и следва да се извършва единствено от компетентно лице.
- **ВНИМАНИЕ:** не загревайте течности или друга храна в запечатани съдове/бутилки поради опасност от експлодиране.
- **ВНИМАНИЕ:** Използване на фурната от деца без родителско наблюдение да се допуска едва когато са получили достатъчно инструкции как да използват уреда безопасно и са разбрали опасностите от неправилно използване.
- Осигурете достатъчен приток на въздух до фурната. Задната страна на корпуса да е разположен на 10 см от стена; страничните да са разположени на 15 см от стени; горната страна да е на разстояние 30 см от друга повърхност. Не махайте крачетата на фурната, не блокирайте вентилационните изходи на уреда.
- Използвайте единствено съдове и прибори, подходящи за употреба в микровълнови фурни.
- Не оставяйте фурната без надзор когато подгрявате храна в пластмасови или хартиени опаковки поради опасност от запалването им;
- Ако забележите дим, спрете уреда или изключете от електрическата мрежа, като оставите вратата затворена с цел задушаване на пламъците;
- При загреване на напитки чрез микровълни е възможно в следствие напитката да започне да ври;
- Съдържанието на бутилки или бурканчета с бебешка храна да се разбърква или разклаща. Преди хранене проверете температурата на храната, за да предотвратите изгарянния;

- Не загрявайте цели яйца в черупки и цели твърдо сварени яйца поради опасност от експлодирането им дори и след като подгряването е приключило;
- При почистване на повърхностите и улътненията на вратата, вътрешността на фурната, използвайте само меки, неабразивни сапуни или почистващи препарати с помощта на домакинска гъба или мека кърпа;
- Почиствайте редовно фурната и премахвайте всички остатъци от храна;
- Неподдържането на фурната чиста може да доведе до повреда в повърхностите, което пък да повлияе неблагоприятно на живота на уреда и да ви изложи на опасност при употребата му;
- Ако захранващият кабел е повреден, следва да бъде подменен от производителя, оторизиран от него сервиз или друго квалифицирано лице за да се избегнат опасните последиствия.

## Общи съвети за безопасност

Както при всички други уреди, по-долу са изложени определени правила за използване и предпазни мерки, които гарантират отличното функциониране на фурната:

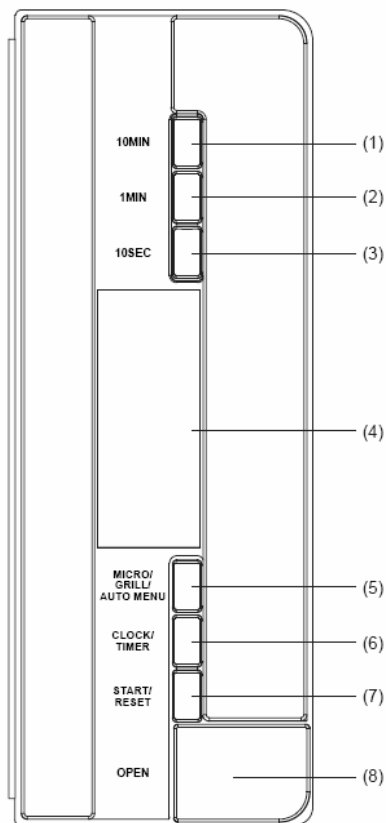
1. При използване на фурната се убедете, че стъклената поставка, въртящата основа, куплунга и въртящия водач са на място.
2. Не използвайте фурната за цели, различни от нейното предназначение, например за сушене на дрехи, хартиени продукти или други нехранителни изделия, както и за стерилизиране.
3. Не включвайте фурната да работи без наличие на хранителни продукти в нея. Това може да доведе до повреда.
4. Не използвайте фурната за съхранение на предмети, например, вестници, готварски книги и др.
5. Не гответе хранителни продукти с ципа, например, жълтъци, картофи, пилешки дробчета и др., без предварително да сте пробили ципата на няколко места с помощта на вилица.
6. Не поставяйте предмети в отворите на външния корпус.
7. По никакъв начин не отстранявайте части от фурната, например, крачетата, куплунг, болтчетата и др.
8. Не гответе храна като я поставите директно върху стъклената поставка.

Поставяйте храната на/в подходящ съд преди да я поставите във фурната.  
**ВАЖНО- НЕ ИЗПОЛЗВАЙТЕ СЛЕДНИТЕ ГОТВАРСКИ СЪДОВЕ И ПРИБОРИ В МИКРОВАЛНОВАТА ФУРНА**

- Не използвайте метални тигани или съдове с метални дръжки.
  - Не използвайте съдове и прибори с метални кантове.
  - Убедете се, че сте махнали металните телчета с хартиено покритие, които се използват за затваряне на пластмасови пликосе.
  - Не използвайте меламинови съдове, тъй като съдържат материал, който абсорбира енергията на микровълните. Това може да доведе до напукване или овъгляване на съдовете и ще намали скоростта на готвене.
  - Не използвайте съдове на Centura Tableware. Емайлът им не е подходящ за използване в микровълнова фурна. Не използвайте чаши на Corelle Livingware.
  - Не гответе в съд със запечатани отвори поради опасност от експлодирането им при нагряване във фурната.
  - Не използвайте обикновените термометри за месо или сладкиши, подходящи за конвенционални готварски печки.
  - На пазара се предлагат специални термометри за готвене в микровълнова фурна, които можете да използвате.
9. Използвайте съдовете и приборите, подходящи за употреба в микровълнова фурна, съгласно инструкциите на производителя.
  10. Не правете опити да пържите във фурната.
  11. Моля, не забравяйте, че микровълновата фурна загрява само течността в съда, но не и самия съд. Дори когато капакът на съда не е горещ на пипане, при изваждането му от фурната, не забравяйте, че храната/течността в него излъчва пара и/или пръски при махане на капака, както при готвене на обикновена готварска печка.
  12. Винаги проверявайте температурата, особено ако подгрявате или гответе храна/течност за малки деца. Препоръчваме приготвената храна/течност да не се консумира веднага след изваждане от фурната.

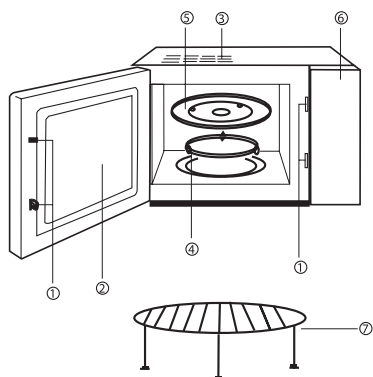
- Оставете я да изстине за няколко минути като я разбърквате за равномерно разпределяне на топлината.
13. Оставяйте във фурната за около 30-60 секунди храна, съдържаща смес от мазнина и вода, напр. бульон, след като фурната е изключила. Целта е да се успокои вренето на течността и да се предотвратят пръски при поставяне на лъжица в храната/течността или при прибавяне на кубче бульон в нея.
  14. Когато пригответе/готвите храна/течност, не забравяйте, че има някои храни, напр. коледен пудинг, пай с месо, които се загряват много бързо. При загряване или готвене на храни с високо съдържание на наситени мазнини или захар не използвайте пластмасови съдове.
  15. Възможно е нагорещяване на приборите за готвене тъй като топлината преминава от храната върху тях. Това се случва най-вече ако съдовете и дръжките се покриват с пластмасово покритие. В такъв случай използвайте текстилни домакински ръкавици за захващане на дръжките на съдовете.
  16. За да намалите риска от пожар във вътрешността на фурната:
    - a) Не гответе повече от необходимото време. Внимателно наглеждайте фурната ако сте поставили хартиени, пластмасови или други запалими материали, необходими за готвенето.
    - b) Махнете металните телчета, служещи за затваряне на пликовете на храните преди да ги поставите във фурната.
    - c) В случай на запалване на поставените във фурната материали, оставете вратата затворена, изключете фурната от контакта или изключете захранващото електричество от бушона или прекъсвача.

## КОМЮТЪРЕН КОНТРОЛЕН ПАНЕЛ



1. 10 минути
2. 1 минута
3. 10 секунди
4. Дисплей
5. Микро/Грил/Автоматично меню
6. Часовник/Таймер
7. Старт/Рестартиране
8. Отваряне

## ОПИСАНИЕ НА ЧАСТИТЕ



1. Система за безопасно затваряне на вратата
2. Прозорец
3. Вентилационни отвори
4. Въртяща основа
5. Стъклена тава
6. Контролен панел
7. Грил скара

## Инструкции за използване

### 1. Загряване/готвене чрез единично натискане на бутон

Само с едно натискане на бутон, можете да започнете обикновено готвене.

Удобно и бързо можете да загреете чаша вода и др.

**Пример:** Как да загреете чаша мляко:

- Поставете чаша мляко на въртящата се поставка и затворете вратата.
- Натиснете бутон »Start/Reset«, микровълновата фурна работи при 100% мощност в продължение на 1 минута.
- При приключване, фурната издава 5 звукови сигнала.

### 2. Загряване чрез микровълни

Функцията предлага два избора.

- Бързо загряване чрез микровълни (при 100% мощност)

**Пример:** Как да загреем храна при 100% мощност за 5 минути

- Чрез бутона за избор на време въведете »5:00«
- Натиснете бутон » Start/Reset «
- Ръчен избор за загряване чрез микровълни

**Пример:** Как да загреем храна при 70% мощност за 10 минути

- Натиснете бутон "Micro...Auto menu", изберете »70%« мощност;
- Въведете време »10:00«
- Натиснете бутон » Start/Reset «

**Разполагате с 5 нива на мощност, като най-голямата продължителност за готвене е 60 минути.**

Брой натискания на бутона "Micro"	Мощност на микровълните	Дисплей
1	100%	P100
2	70%	P70
3	50%	P50
4	30%	P30
5	10%	P10

### 3. Тегло на храната при функция Auto defrost (автоматично размразяване)

Изберете теглото на замразената храна, след което уредът автоматично ще избере нивото на мощността и необходимото време за размразяване. Пример: размразяване на 0.5 кг замразено месо.

- Натиснете бутон "Micro...Auto menu", от менюто изберете "DEF".
- Въведете теглото като натискате последователно бутони "1min" (1kg) и бутон "10 sec" (0.1kg).
- Натиснете бутон " Start/Reset ".

Теглото на замразената храна трябва да бъде по-малко от 2 кг.

### 4. Грил

Тази функция има две възможности. Можете да изберете между две чрез натискане на "Микро...автом. меню" (най-продължителното време за готвене е 60 минути):

Възможност 1: 85% сила на грила, дисплей G-1

Възможност 2: 50% сила на грила, дисплей G-2

**Пример:** Готвене на храна – необходимо ни е 20 минути

- Натиснете "Микро...автом.меню" докато на дисплея се появи "G-1".
- Изберете време "20:00"
- Натиснете "Старт/Рестартиране".

Когато пригответе храната при функция грил тя не се затопля от микровълновите лъчи. Нагряването става от метален нагревател, който се намира на горната повърхност на микровълновата. Когато е нагрявате по този начин времето за готвене е разделено на две нива. След първото ниво програмата автоматично ще спре и ще се чуят 2 звука, което Ви напомня, че трябва да отворите вратата на микровълновата и да обърнете храната. Затворете вратата след като обърнете храната. Натиснете "Старт/Рестартиране" и приготвянето ще продължи на второ ниво. Ако не искате да обърцате храната микровълновата ще се рестартира автоматично след пауза от 1 минута.



## 5. Комбинирано готвене

С този уред може да изберете две опции за комбинирано готвене.

**Възможност 1:** Комбинирано готвене (55% микровълнова + 45% грил)  
Дисплеят ще покаже "С-1".

**Възможност 2:** Комбинирано готвене (30% микровълнова + 70% грил)  
Дисплеят ще покаже "С-2".

**Пример:** Използва се възможност 2 за 15 минути.

- Натиснете "Микро...автом. меню" докато на дисплея се появи "С-2".
- Изберете времето за готвене "15:00".
- Натиснете "Старт/Рестартиране".

## 6. Автоматично меню

Трябва само да изберете типа храна и теглото, оттам нататък то ще Ви помогне автоматично да избере мощността и времето.

Пример: автоматично стопляне на 0.4 кг риба

- Натиснете бутон "Микро...автом. меню" докато се покаже на дисплея "А-5".
- Изберете теглото като натиснете бутон "1 min" (1 кг) и бутон "10 сек." (0.1 кг).
- Натиснете "Старт/Рестартиране".

изберете времето като натиснете бутоните "1 мин." и "10 сек."

- Натиснете "Часовник/Таймер" отново, изберете времето като натиснете бутоните "1 мин." и "10 сек."
- Натиснете "Часовник/Таймер" отново и часовник ще е нагласен.
- Ако искате да смените времето повторете процедурата.

## 8. Таймер

Това Ви позволява да нагласите микровълновата да се стартира и да приключва.

Часовникът трябва да се нагласи преди да използвате тази опция.

**Пример:** настоящето време е 16:30 и искате печката да се стартира в 18:15 на мощност 70% за 10 минути:

- Натиснете "Часовник/Таймер", изберете времето "18:15" като натиснете "1 мин" и "10 сек" (същата процедура като избиране на време).
  - Натиснете "Микро...автом.меню" за да изберете мощност 70%.
  - Изберете времето от 10 минути.
  - Натиснете "Старт/Рестартиране".
- Ако не избере мощността и времето за приготвяне, а направо натиснете бутона за старт уредът ще работи като часовник.

В 18:15 ще се чуят 10 сигнала и уредът ще се изключи.

## 9. Заклучване от деца

За да активирате тази функция натиснете "1 мин" и "10 сек" едновременно за 2 секунди. Натиснете "1 мин" и "10 сек" едновременно за 2 секунди отново, уредът ще се отключи.

## 10. Старт/Рестартиране

- По време на операция натиснете "Старт/Рестартиране" и тя ще прекъсне.
- Ако някоя друга програма е била избрана преди натискането на бутона старт, натискането ще откаже всички програми, които са били преди това избрани.

## 7. Часовник

Микровълновата разполага с дигитален 24-часов часовник.

Можете да изберете например 4:30pm:

- Натиснете "Часовник/Таймер".  
Дисплеят ще започне да мига,

Време за приготвяне "1min"	Меню, тежест (кг)		
	A-1 Ориз	A-2 Зеленчуци	A-3 Макаронени изделия
1	0,1	0,1	1
2	0,2	0,2	2
3	0,3	0,3	
4	0,4	0,4	
5	0,5	0,5	
6		0,6	

Време за приготвяне	Меню, тежест (кг)		
	A-4 Месо	A-5 Риба	A-6 Пиле
1	0,2	0,2	0,2
2	0,3	0,3	0,4
3	0,4	0,4	0,6
4	0,5	0,5	0,8
5	0,6	0,6	1,0
6	0,8	0,8	
7	1,0	1,0	

## Почистване и поддръжка

1. Преди почистване, изключете фурната и след това захранващия кабел от контакта.
2. Поддържайте чиста вътрешността на фурната. Ако по стените ѝ се разлее храна или течност, избършете с влажна кърпа. Не се препоръчва употреба на почистващ препарат с агресивно действие или препарат с абразивни частици.
3. Почиствайте външната повърхност на фурната с влажна кърпа. За да не повредите работните части във вътрешността на фурната, не позволявайте проникването на вода във вентилационните отвори.
4. Не позволявайте овлажняване на контролния панел. Почиствайте с мека, влажна кърпа. Не използвайте почистващи материали, материали с абразиви или почистващи спрейове при почистване на контролния панел.
5. Ако се натрупа пара във вътрешността или около външната част на вратата на фурната, избършете с мека кърпа. Това може да възникне при използване на фурната при условия на висока влажност и не означава, че уредът проявява дефекти.
6. През определен период от време е необходимо да се почиства стъклената тава. Измивайте тавата с топъл сапунен разтвор или в съдомиялна машина.
7. Въртящата основа и вътрешността на фурната трябва да се почистват редовно ако искате да избегнете повишена шумност при работа на уреда. Просто избършете долната повърхност на фурната с почистващ препарат с меко действие, вода или препарат за почистване на прозорци и подсушете. Въртящата основа може да се измие в мек сапунен разтвор вода. Изпаренията от готвенето се натрупват при редовна употреба, но по никакъв начин не влияят на долната повърхност или на въртящата основа.  
При изваждане и почистване на въртящата основа от долната част на фурната, се уверете в правилното ѝ поставяне след това.
8. Премахвайте остатъчните миризми от готвене като в чаша вода прибавите сока и кората от един лимон в дълбок съд, подходящ за микровълнова фурна.

Поставете във фурната и пуснете в действие в продължение на 5 минути, след това избършете добре фурната и подсушете със суха кърпа.

9. Ако се налага подмяна на крушката на фурната, моля обърнете се към доставчика относно нейната подмяна.

### Само за лична употреба!

Допълнителна информация за използване на микровълновата печка може да бъде намерена на адрес:

<http://microwave.gorenje.com>

**gorenje**

**ВИ ПОЖЕЛАВА МНОГО  
УДОВОЛСТВИЕ ПРИ ИЗПОЛЗВАНЕ  
НА УРЕДА**

Перед використанням приладу уважно прочитайте інструкцію.

## Специфікація

Споживча потужність:	230В~50Гц, 1280Вт
Вихідна потужність:	800Вт
Гриль:	1200 Вт
Частота:	2450МГц
Розміри приладу зовні:	510мм(д) X 382мм(ш) X 303мм(в)
Розміри внутрішнього простору приладу:	330мм(д) X 330мм(ш) X 212мм(в)
Об'єм:	23 л
Вага:	приблизно 14,5 кг

Цей прилад маркіровано згідно положень європейської Директиви 2002/96/EG стосовно електронних та електроприладів, що були у використанні (waste electrical and electronic equipment - WEEE).

Директивою визначаються можливості, які є дійсними у межах Європейського союзу, щодо прийняття назад та утилізації бувших у використанні приладів.

## Перед дзвінком до сервісного центру

- Якщо піч не функціонує взагалі, дисплей не висвічується або ж зникає:
  - перевірте, чи піч підключена до електромережі належним чином. Якщо ні – витягніть вилку з розетки, почекайте 10 секунд і щільно вставте вилку назад.
  - перевірте, чи немає замикання в електромережі. Якщо все в нормі, протестуйте розетку за допомогою іншого приладу.
- Якщо не функціонує мікрохвильовий режим:
  - перевірте, чи встановлено таймер.
  - впевніться, що дверцята закрито належним чином. Інакше мікрохвильова енергія не поступатиме до печі.

**Якщо ви не можете усунути вищезазначені пошкодження самостійно, зв'яжіться з найближчим авторизованим сервісним центром.**

### Примітка:

Прилад призначений тільки для використання в домашніх умовах для підігрівання їжі, за використання електромагнітної енергії. Використовувати тільки всередині будинку.

## Радіо перешкоди

Мікрохвильова піч може спричинити перешкоди вашому радіо, телевізору та подібним приладам. Ці перешкоди можна знешкодити або зменшити таким чином:

- почистіть дверцята та ущільнювач печі.
- помістіть радіо, телевізор, тощо якнайдалі від мікрохвильової печі.
- правильно користуйтеся антеною для радіо, телебачення, тощо, щоб отримати сильний сигнал.

## Установка

- Впевніться, що весь пакувальний матеріал знято та витягнуто з приладу.
- Огляньте прилад на наявність видимих пошкоджень, таких як:
  - невідрегульовані дверцята
  - пошкоджені дверцята
  - вмятини та отвори на скляній поверхні дверцят
  - вмятини в порожнині печі
  - якщо хоч одне з вищезазначених ушкоджень наявне,
  - не користуйтеся піччю.
- Вага цієї мікрохвильової печі становить 14,5 кг, тому її слід встановити на поверхню, що здатна витримати цю вагу.
- Розташуйте піч подалі від високої температури і пари.
- Не кладіть жодних речей на поверхню печі.
- Відстань між піччю і боковими стінами має становити 8 см, і 10 см – від задньої

- стілки, щоб забезпечити належну вентиляцію.
7. Не витягайте штифт двигуна тарілки, що обертається.
  8. Пильно слідкуйте за дітьми, коли вони користуються приладом.
- ЗАСТЕРЕЖЕННЯ – ПРИЛАД СЛІД ЗАЗЕМЛИТИ.**
9. До розетки має бути забезпечено вільний доступ
  10. Даний прилад споживає 1.5 кВт. Рекомендуємо проконсультуватися із спеціалістом сервісного центру щодо установки приладу.

**ЗАСТЕРЕЖЕННЯ:** Прилад захищений внутрішнім захисним запобіжником на 250 В, 10 А.

### ВАЖЛИВО

Провода основного кабелю пофарбовані згідно наступної таблиці:

<b>Жовто-зелений синій коричневий</b>	<b>заземлення нейтральний під напругою</b>
---	--

Оскільки кольори проводів можуть не відповідати кольоровим позначкам на клеммах вашої штепсельної вилки, необхідно зробити наступне:

- Жовто-зелений провід необхідно під'єднати до клеми, яке позначена буквою E або символом заземлення, що пофарбовано у зелений колір жовто-зеленого проводу.
- синій провід слід під'єднати до клеми, позначеної буквою N або ж пофарбованої в чорний.
- коричневий провід слід під'єднати до клеми, яка позначена буквою L або пофарбована в червоний колір.

## Важливі застереження

**УВАГА!** Щоб знизити ризик виникнення пожежі, електричного шоку, поранення людей та надмірної мікрохвильової потужності, необхідно:

1. Уважно прочитати інструкцію перед використанням приладу;
2. Не розігрівати у мікрохвильовій печі такі продукти, як яйця та щільно закритий посуд (напр., закриті скляні фляги або дитячі пляшечки), тому що вони можуть вибухнути, по рекомендації зверніться до книги по куховаренню.

3. Використовуйте прилад тільки згідно інструкції з експлуатації.
4. Діти можуть користуватись приладом тільки під наглядом дорослих.
5. Не користуйтеся піччю, якщо вона функціонує неповністю, якщо вона має uszkodження.
6. Щоб зменшити ризик виникнення пожежі в порожнині:
  - а) не готуйте довше зазначеного часу. Будьте уважні при використанні паперу, пластмаси та інших горючих матеріалів для приготування страв у мікрохвильовій печі.
  - б) зніміть дротяні засувки на пакетах перед тим, як покласти їх у піч.
  - в) якщо ж матеріали всередині печі загорілись, не відкривайте дверцята, вимкніть прилад з електромережі або витягніть запобіжник.

## Вказівки по техніці безпеки

Цей прилад функціонує відповідно до загально прийнятих правил та вимог по техніці безпеки при експлуатації електричних приладів.

1. Перед використанням приладу правильно встановіть все приладдя (опору на роликах, тарілку, що обертається та ін.).
2. Використовуйте піч тільки для приготування їжі. В жодному разі не сушіть одяг, папір та інші неістівні предмети в печі. Не використовуйте піч для стерилізації.
3. Не включайте піч порожньою. Це може її пошкодити.
4. Не використовуйте піч для зберігання книг, паперу та ін.
5. Не використовуйте піч для консервування продуктів, оскільки вона для цього не призначена. Законсервовані неналежним чином продукти можуть зіпсуватись і становити загрозу для здоров'я людини.
6. Не готуйте яйця в шкаралупі: вони можуть вибухнути. Коли ви готуєте яйця, накрийте їх кришкою і дайте постояти протягом хвилини після приготування.
7. Перед тим, як готувати такі продукти, як сосиски, яєчні жовтки, картоплю, курячу печінку та ін. (тобто ті, які вкриті оболонкою), проколійте їх кілька разів виделкою.
8. Не вставляйте будь-які предмети в отвори між дверцятами та корпусом печі.
9. Ніколи не знімайте деталі печі (ніжки, кріплення, гвинти, тощо).

10. Не готуйте їжу безпосередньо на тарілці, що обертається. Перед готуванням покладіть продукти на відповідний посуд.

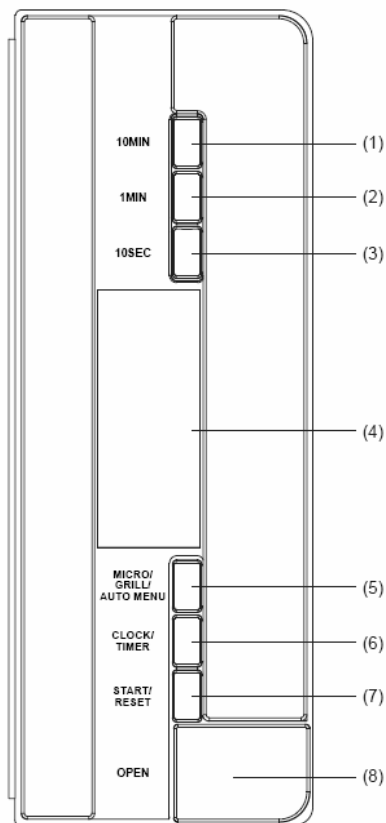
присутні елементи пластику. Тут може знадобитись утримувач, щоб дістати посуд з печі.

**ВАЖЛИВО – ПОСУД, НЕПРИДАТНИЙ  
ДЛЯ ВИКОРИСТАННЯ У  
МІКРОХВИЛЬОВІЙ ПЕЧІ**

- металеві сковороди чи каструлі або посуд з металевими ручками.
- посуд з металевим оздобленням.
- паперовий посуд з дротяними засувками або ж пластикові пакунки.
- мелаіновий посуд, оскільки матеріал, що входить до його складу, поглинає мікрохвильову енергію. Це може призвести до псування посуду і зменшення швидкості готування.
- глянцевого посуду.
- посуд з вузьким горлечком.
- звичайні термометри для м'яса та солодоців. Для мікрохвильової печі існує спеціально розроблений термометр, яким можна користуватись за необхідності.

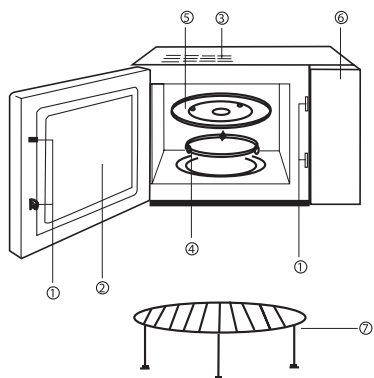
11. Посуд для мікрохвильової печі використовуйте тільки згідно інструкцій виробника.
12. Не намагайтесь смажити продукти в мікрохвильовій печі.
13. У мікрохвильовій печі продукти нагріваються швидше за контейнер. Пам'ятайте: навіть якщо кришка не гаряча на дотик, то продукти під нею мають високу температуру і створюватимуть стільки ж пари, скільки і при готуванні на звичайній плиті.
14. Завжди перевіряйте температуру приготованої страви, особливо, якщо ви готуєте для немовлят. Бажано не споживати страву безпосередньо відразу після приготування. Дайте їй постояти протягом кількох хвилин і перемішайте для рівномірного розподілення температури.
15. Продукти з вмістом жиру та води необхідно залишити в печі на 30-60 секунд після приготування. Це дає змогу суміші настоятись і запобігає утворенню бульбашок.
16. Деякі продукти (напр., Різдвяний пудинг, джем, тощо) дуже швидко нагріваються. При готуванні страв, що містять багато жиру або цукру, не можна використовувати пластиковий посуд.
17. Ємність, що в ній знаходиться страва, теж може нагріватись від страви. Це особливо важливо, якщо в посуді

## ПАНЕЛЬ УПРАВЛІННЯ



1. 10 хвилин
2. 1 хвилина
3. 10 секунд
4. Дисплей
5. Мікро/Гриль/Автоматичне меню
6. Годинник/Таймер
7. Старт/Скасування
8. Відкриття

## ОПИС ПРИЛАДУ



1. Дверні замки
2. Оглядове вікно
3. Вентиляційні отвори
4. Опора на роликах
5. Скляна тарілка
6. Панель управління
7. Решітка гриля

## УПРАВЛІННЯ

### 1. ПРОСТЕ ГОТУВАННЯ

Вам слід натиснути лише одну кнопку, щоб почати готування. Це дуже швидко та зручно.

**Наприклад:** щоб підігріти склянку води

1. поставте стакан з водою на тарілку, що обертається щільно закрийте дверцята.
2. натисніть » Старт/Скасування «. Мікрохвильова піч буде працювати при 100 % потужності мікрохвиль впродовж 1 хвилини.
3. через 1 хвилину ви почуєте 5 звукових сигналів по закінченні готування.

### 2. ГОТУВАННЯ ЗА ДОПОМОГОЮ МІКРОХВИЛЬ

Ця функція має дві опції.

- а) швидке мікрохвильове підігрівання (100% потужності)

**Наприклад:** Для розігрівання їжі на 100% потужності протягом 5 хвилин.

1. Встановіть час на „5:00”
2. Натисніть „ Старт/Скасування ”
- б) мікрохвильове підігрівання вручну:

**Наприклад:** щоб підігріти їжу на 70% потужності протягом 10 хвилин

1. натисніть кнопку "Мікро...Автоматичне меню", оберіть потужність 70%;
2. встановіть час на „10:00”;
3. натисніть „ Старт/Скасування ”

Існує 5 рівнів потужності і максимальний час готування 60 хвилин.

Кількість натискань "Micro"	Потужність в %	Дисплей
1	100%	P100
2	70%	P70
3	50%	P50
4	30%	P30
5	10%	P10

### 3. ФУНКЦІЯ РОЗМОРОЖУВАННЯ

Оберіть вагу продукту, який необхідно розморозити.

**Наприклад:** щоб розморозити 0,5 кг м'яса.

1. натисніть кнопку "Мікро...Автоматичне меню", оберіть 70% потужності
2. введіть вагу продукту, натискаючи кнопки „1 хв.” (1 кг) і „10 сек.” (0,1 кг)
3. натисніть „ Старт/Скасування ”

**Вага продукту для розморозування мас становити не більше 2 кг.**

### 4. Гриль

Ця функція має два варіанти. Ви можете зробити свій вибір, натиснувши кнопку «Мікро...Автоматичне меню» (найдовший час приготування 60 хвилин):

**Варіант 1:** 85% потужності гриля, дисплей G-1

**Варіант 2:** 50% потужності гриля, дисплей G-2

**Приклад:** Приготування їжі, користуючись грилем 20 хвилин

- а) Натискайте кнопку «Мікро...Автоматичне меню» доки LED не покаже "G-1".
- б) Установіть час приготування "20:00"
- ц) Натисніть «Старт/Скасування»

Коли гриль працює час приготування поділяється на два етапи. Після першого етапу програма автоматично переривається, лунають два сигнали, які повідомляють про те, що вам треба відкрити піч та перегорнути. Під час роботи гриля їжа не нагрівається за допомогою мікрохвиль. Тепло випромінюється з металевого нагрівача у верхній частині печі.

страву. Після того, як ви перегорнули страву, закрийте дверцята. Натисніть кнопку «Старт/Скасування», після цього розпочнеться другий етап приготування їжі. Якщо ви не бажаєте перегортати страву, після паузи, що триває одну хвилину, піч увімкнеться автоматично.

### 5. Комбіноване готування

За допомогою Вашого приладу Ви можете обрати два методи комбінованого готування.

**Варіант 1 :** Комбіноване готування (55% мікрохвилі + 45% гриль)

LED покаже "C-1"

**Варіант 2 :** Комбіноване готування (30% мікрохвилі + 70% гриль)

LED покаже "C-2".

**Приклад:** Готування їжі, користуючись варіантом 2, протягом 15 хвилин.

- а) Натискайте на кнопку «Мікро...Автоматичне меню» доки LED не покаже "C-1"
- б) Установіть час приготування на "15:00".
- ц) Натисніть «Старт/Скасування».

## 6. Автоматичне меню

Вам потрібно тільки обрати тип та вагу продуктів, воно допоможе вам автоматично установити потужність та час.

Приклад: Автоматичне приготування 0.4 кг риби

- Натискайте кнопку "Мікро...Автоматичне меню", доки не з'явиться "А-5".
- Уведіть дані про вагу, натискаючи кнопку "1 хвил." (1 кг) та кнопку "10 сек." (0.1 кг).
- Натисніть "Старт/Скасування".

Кількість натискань "1min"	Меню, Вага (кг)		
	А-1 Рис	А-2 Овочі	А-3 Локшина
1	0,1	0,1	1
2	0,2	0,2	2
3	0,3	0,3	
4	0,4	0,4	
5	0,5	0,5	
6		0,6	

Кількість натискань "1min"	Меню, Вага (кг)		
	А-4 М'ясо	А-5 Риба	А-6 Курка
1	0,2	0,2	0,2
2	0,3	0,3	0,4
3	0,4	0,4	0,6
4	0,5	0,5	0,8
5	0,6	0,6	1,0
6	0,8	0,8	
7	1,0	1,0	

## 7. Годинник

Піч має цифровий годинник, Для того, щоб встановити час, наприклад, на 4.30 ранку:

- Натисніть кнопку «Годинник/Таймер». Дисплей почне блимати, виставте годину за допомогою кнопок "1 хвил." та "10 сек.".
- Натисніть «Годинник/Таймер» знову, виставте хвилини за допомогою кнопок "1хвил." та "10 сек.".
- Натисніть «Годинник/Таймер» знову, і годинник буде виставлений.
- Якщо ви бажаєте змінити час, повторіть процедуру, яка подана вище.

## 8. Таймер

Він дозволяє вам попередньо установити час початку та завершення приготування їжі у вашій мікрохвильовій печі.

Годинник має бути виставлений до того, як ви будете користуватись цією функцією.

Приклад: Зараз 16:30 і вам треба розпочати приготування о 18:15 на потужності 70% протягом 10 хвилин:

- Натисніть «Годинник/Таймер», установіть час на "18:15", натискаючи на кнопки «1 хвил.» та «10 сек.»(так само, як при виставленні часу на годиннику)
- Натисніть «Мікро...Автоматичне меню», щоб установити потужність на 70%.
- Установіть час приготування на 10 хвилин.
- Натисніть «Старт/Скасування» Якщо ви не установили потужність та час приготування, а просто один раз натиснули на кнопку «Старт», ви установили час, і прилад буде працювати тільки як годинник. О 18:15 пролунає 10-кратний сигнал, і прилад вимкнеться.

## 9. Блокування від дітей

Для активації замка блокування від дітей, натискайте "1 хвил." та "10 сек." одночасно протягом 2 секунд. Знову натисніть на "1 хвил." та "10 сек." одночасно протягом 2 секунд, це розблокує прилад.

## 10. Старт/Скасування

- Під час роботи: натискання кнопки «Старт/Скасування» зупинить роботу прилада.
- Якщо будь-яка програма була обрана до натискання на кнопку «Старт», натискання на цю кнопку скасовує усі установлення.

## Догляд

- Вимкніть піч з електромережі.
- Зберігайте порожнину печі завжди чистою. Якщо частинки їжі або напою потрапили на стінки печі, витріть їх вологою ганчіркою. Не рекомендується використання агресивних та абразивних миючих засобів.
- Зовнішню поверхню печі слід чистити за допомогою вологої ганчірки. Щоб запобігти ушкодженню функціональних деталей всередині печі, пильнуйте, щоб вода не потрапила у вентиляційні отвори.
- Слідкуйте, щоб волога не потрапляла на панель керування. Протирайте її м'якою вологою ганчіркою. Не використовуйте



- для чищення панелі керування абразивні засоби або ж спреї.
5. Якщо навколо печі збирається пара, протріть вологу ганчіркою. Це може відбуватись, коли у приміщенні високий рівень вологості.
  6. Час від часу слід чистити скляну тарілку. Мийте її у мильній воді або за допомогою засобу для миття посуду.
  7. Роликову опору та дно слід чистити регулярно, щоб уникнути шуму під час роботи печі. Просто протріть їх м'яким детергентом, водою або засобом для миття скла. Під час готування утворюються випаровування, але вони не є шкідливими для поверхні дна печі коліщаток опори. Коли Ви повертаєте все приладдя печі на місце, впевніться, що воно встановлене правильно.
  8. Щоб усунути неприємний запах з печі, налийте у глибокий посуд чашку води і додайте сік та цедру одного лимона. Включіть піч на 5 хвилин, а потім протріть м'якою ганчіркою.
  9. Коли необхідно замінити лампочку, зверніться до сервісного центру.

**Для використання тільки в домашньому господарстві!**

Додаткові рекомендації щодо приготування режимами гриль та мікрохвилі, а також корисні поради можна знайти на веб-сайті:

<http://microwave.gorenje.com>

**gorenje**

**БАЖАЄ ВАМ ОТРИМАТИ БАГАТО  
ЗАДОВОЛЕННЯ ПІД ЧАС  
КОРИСТУВАННЯ  
МІКРОХВИЛЬОВОЮ ПІЧЧЮ!**

Перед использованием прибора внимательно прочитайте эту инструкцию.

## СПЕЦИФИКАЦИИ

Потребляемая мощность:	230В~50Гц, 1280Вт
Исходящая мощность:	800Вт
Гриль:	1200Вт
Частота:	2450МГц
Внешние размеры прибора:	510мм(д) X 382мм(ш) X 303мм(в)
Внутренние размеры прибора:	330мм(д) X 330мм(ш) X 212мм(в)
Объем:	23 л
Вес:	приблизительно 14,5 кг

Это оборудование маркировано в соответствии с европейской директивой 2002/96/EG об отходах электрического и электронного оборудования (waste electrical and electronic equipment - WEEE).

Данная директива определяет действующие во всех странах ЕС требования по сбору и устранению отходов электрического и электронного оборудования.

## Перед звонком в сервисный центр

1. Если печь не функционирует совсем, не светится или пропадает дисплей:
  - а) проверьте, верно ли печь подключена к электросети.  
Если нет – вытащите вилку из розетки, подождите 10 секунд и плотно вставьте вилку назад.
  - б) проверьте, нет ли замыкания в электросети. Если всё в норме, протестируйте розетку с помощью другого прибора.
2. Если не функционирует микроволновый режим:
  - а) проверьте, установлен ли таймер.
  - б) убедитесь, что дверца надёжно закрыта. Иначе микроволновая энергия не будет поступать в печь.

**Если вы не можете устранить вышеуказанные проблемы самостоятельно, свяжитесь с ближайшим авторизованным сервисным центром.**

## Радио помехи

Микроволновая печь может спровоцировать помехи в работе вашего радио, телевизора и др. подобных приборов. Эти помехи можно нейтрализовать таким образом:

- а) почистите дверцу и уплотнитель печи.
- б) переставьте радио, телевизор и др. подальше от печи.
- в) правильно пользуйтесь антенной для радио, телевидения, чтобы получить сильный сигнал.

## Установка

1. Убедитесь, что весь упаковочный материал снят и вытянут из прибора.
2. Осмотрите прибор на наличие визуальных повреждений, таких как:
  - неотрегулированная дверца
  - повреждённая дверца
  - вмятины и отверстия на стеклянной поверхности дверцы
  - вмятины в полости печи
  - если присутствует хотя бы одно из указанных повреждений – не пользуйтесь печью.
3. Вес этой микроволновой печи составляет 14,5 кг, потому её следует устанавливать на поверхность, способную выдержать этот вес.
4. Поместите печь подальше от источников высокой температуры и пара.
5. Не кладите никакие предметы на печь.
6. Расстояние между печью и боковыми стенами должно быть 15 см, и 10 см – от задней стенки, чтобы обеспечить соответствующую вентиляцию.
7. Не вытягивайте штифт двигателя вращающейся тарелки.
8. Следите за детьми, когда они пользуются печью.

### **ПРЕДОСТЕРЕЖЕНИЕ – ПРИБОР НЕОБХОДИМО ЗАЗЕМЛИТЬ.**

Необходимо обеспечить свободный доступ к розетке.

Данный прибор потребляет 1.5 кВт.

Рекомендуем проконсультироваться со специалистом сервисного центра касательно установки прибора.

**ПРЕДУПРЕЖДЕНИЕ:** Прибор защищён внутренним защитным предохранителем на 250 В, 10 А.

### **ВАЖНО**

Провода основного кабеля окрашены соответственно данной таблице:

<b>жёлто-зелёный</b>	<b>заземление</b>
<b>синий</b>	<b>нейтральный</b>
<b>коричневый</b>	<b>под напряжением</b>

Так как цвета проводов могут не соответствовать цветовым обозначениям на клеммах Вашей штепсельной вилки, необходимо сделать следующее:

- жёлто-зелёный провод нужно подсоединить к клемме, обозначенной буквой **E** или символом заземления, что окрашено в зелёный цвет жёлто-зелёного провода.
- синий провод следует подсоединить к клемме, обозначенной буквой **N** или же окрашенной в чёрный.
- коричневый провод следует подсоединить к клемме, которая обозначена буквой **L** или окрашена в красный цвет.

## **Важные предупреждения**

**ВНИМАНИЕ!** Чтобы снизить риск возникновения пожара, электрического шока, ранения людей и чрезмерной микроволновой мощности, необходимо:

1. внимательно прочитать инструкцию перед использованием прибора;
2. не разогревать в микроволновой печи такие продукты, как яйца, и плотно закрытую посуду (напр., закрытые стеклянные фляги или детские бутылочки), потому что они могут взорваться. За рекомендациями обратитесь к книге по приготовлению пищи.
3. Используйте прибор только согласно инструкции по эксплуатации.
4. Дети могут пользоваться прибором только под присмотром родителей.

5. Не пользуйтесь печью, если она функционирует не полностью, если она повреждена.
6. Чтобы снизить риск возникновения пожара в полости:
  - a) не готовьте дольше указанного времени. Будьте внимательны при использовании бумаги, пластмассы и других воспламеняющихся материалов для приготовления пищи в микроволновой печи.
  - b) снимите проволочные завязки с пакетов перед тем, как положить их в печь.
  - ц) если же материалы внутри печи загорелись, не открывайте дверцу, отключите прибор от электросети или снимите предохранитель.

## **Вказівки по техніці безпеки**

### **ПОЛЕЗНЫЕ СОВЕТЫ ПО ТЕХНИКЕ БЕЗОПАСНОСТИ**

Этот прибор функционирует согласно общепринятым правилам и требований по технике безопасности касательно эксплуатации электрических приборов.

1. Перед использованием прибора правильно установите всё оборудование (опору на роликах, вращающуюся тарелки др.).
2. Используйте печь только для приготовления пищи. Категорически запрещается сушить одежду, бумагу и другие предметы в печи. Не используйте печь для стерилизации.
3. Не включайте печь пустой. Это может её повредить.
4. Не используйте печь для хранения книг, бумагу и др.
5. Не используйте печь для консервации продуктов, так как она не предназначена для этого. Законсервованные неправильным образом продукты могут испортиться и таким образом являться опасными для здоровья человека.
6. Не готовьте яйца в скорлупе: они могут взорваться. Когда вы готовите яйца, накройте их крышкой и дайте постоять минуту после приготовления.
7. Перед тем, как готовить такие продукты, как сосиски, яичные желтки, картофель, куриная печень и др. (то есть продукты, покрытые оболочкой), проколите их несколько раз вилкой.
8. Не вставляйте предметы в отверстия между дверцей и корпусом печи.
9. Никогда не снимайте детали печи (ножки, крепления, винты и т. д.).

10. Не готовьте пищу непосредственно на вращающейся тарелке. Перед приготовлением положите продукты в соответствующую посуду.

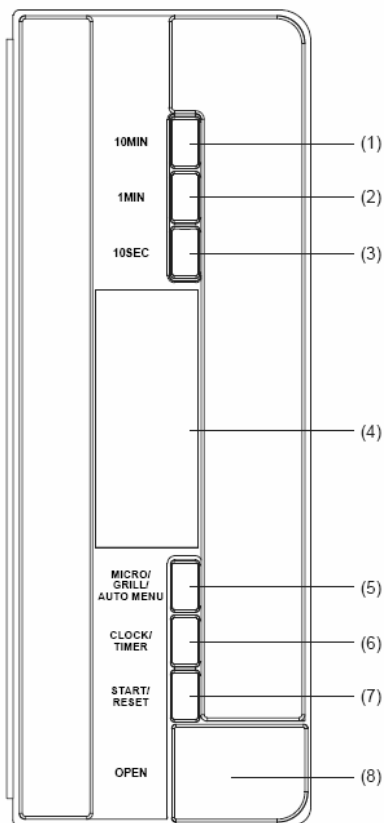
особенно важно, если в посуде присутствуют элементы пластика. Здесь понадобится держатель, чтобы достать посуду из печи.

**ВАЖНО – ПОСУДА, НЕПОДХОДЯЩАЯ ДЛЯ ИСПОЛЬЗОВАНИЯ В МИКРОВОЛНОВОЙ ПЕЧИ**

- металлические сковороды или кастрюли или посуда с металлическими ручками.
- посуда с металлическими элементами.
- бумажная посуда с проволочными завязками или же пластиковые упаковки.
- меламиновая посуда, так как материал, который входит в его состав, поглощает микроволновую энергию. Это может привести к порче посуды и уменьшению скорости приготовления.
- глянцевая посуда.
- посуда с узким горлышком.
- обычные термометры для мяса и сладостей. Для микроволновой печи существует специально разработанный термометр, которым можно пользоваться при необходимости.

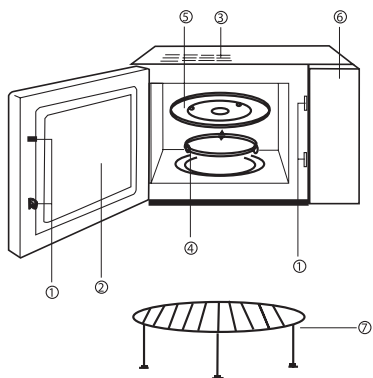
11. Посуду для микроволновой печи используйте только согласно инструкциям производителя.
12. Не пытайтесь жарить продукты в микроволновой печи.
13. В микроволновой печи продукты нагреваются быстрее, чем контейнер. Помните: даже если крышка не горячая на ощупь, то продукты под ней имеют высокую температуру, и будут создавать столько же пара, как и на обычной плите.
14. Всегда проверяйте температуру приготовленной пищи, особенно, если вы готовите её для младенцев. Желательно не употреблять пищу сразу после приготовления. Дайте ей постоять несколько минут и перемешайте для равномерного распределения температуры.
15. Продукты с содержанием жира и воды необходимо оставить в печи на 30-60 секунд после приготовления. Это даёт возможность смеси настояться и предотвращает образование пузырей.
16. Некоторые продукты (напр., Рождественский пудинг, джем, и др.) очень быстро нагреваются. При приготовлении пищи, которая содержит много жира или сахара, нельзя использовать пластиковую посуду.
17. Ёмкость, в которой находится пища, тоже может нагреваться от пищи. Это

## ПАНЕЛЬ УПРАВЛЕНИЯ



1. 10 минут
2. 1 минута
3. 10 секунд
4. Дисплей
5. Микроволны/Гриль/Автоменю
6. Часы/Таймер
7. Старт/Отмена
8. Открывание дверцы

## ОПИСАНИЕ ПРИБОРА



1. Дверные замки
2. Смотровое окошко
3. Вентиляционные отверстия
4. Опора на роликах
5. Стеклая тарелка
6. Панель управления
7. Решётка гриля

# Инструкция по эксплуатации

## 1. Подогревание при помощи одной кнопки

Нажатием всего одной кнопки можно активировать простое приготовление, так очень удобно и быстро подогревать стакан воды и др.

Например: Чтобы подогреть стакан молока

- Поставьте стакан с водой на тарелку печи и закройте дверцу.
- Нажмите кнопку "СТАРТ/СБРОС", микроволновая печь будет работать при 100% мощности в течение 1 минуты.
- По окончании приготовления Вы услышите 5 звуковых сигналов.

## 2. Разогревание микроволнами

У этой функции есть две опции.

- Быстрое разогревание микроволны (100% мощности)

Например: Для разогрева пищи при 100% мощности в течение 5 минут

- Установите время »5:00«
- Нажмите кнопку "СТАРТ/СБРОС"
- Ручные установки разогревания микроволнами

Например: Для разогрева пищи при 70% мощности в течение 10 минут

- Нажмите кнопку «Микроволны...Автоменю», установите »70%« мощности;
- Установите время »10:00«
- Нажмите кнопку "СТАРТ/СБРОС"

Есть 5 уровней микроволновой мощности, а максимальное время приготовления составляет 60 минут.

Количество нажатий "Micro"	Микроволновая мощность	Дисплей
1	100%	P100
2	70%	P70
3	50%	P50
4	30%	P30
5	10%	P10

## 3. Размораживание по весу

Установите вес замороженного продукта, а печь сама выберет время размораживания и уровень мощности.

Например: размораживание 0.5кг замороженного мяса.

- Нажмите кнопку «Микроволны...Автоменю» для установки "DEF" (размораживание).
- Установите вес продукта нажатием кнопки "1мин." (1кг) и кнопки "10 сек." (0.1кг).
- Нажмите кнопку "СТАРТ/СБРОС" Вес замороженного продукта не должен превышать 2 кг.

## 4. Гриль

Эта функция предлагает два способа приготовления. Вы можете выбрать один из них кнопкой

«Микроволны...Автоменю» (максимальная продолжительность приготовления составляет 60 минут).

**Способ 1** Мощность гриля 85%, индикация на дисплее «G-1».

**Способ 2** Мощность гриля 50%, индикация на дисплее «G-2».

**Пример** Для приготовления на гриле в течение 20 минут:

- нажимайте кнопку «Микроволны...Автоменю», пока на дисплее не появится «G-1»,
- установите время «20:00»,
- нажмите кнопку «Старт/Отмена».

При приготовлении на гриле продукты не разогреваются микроволнами. Тепло излучает металлический нагревательный элемент, расположенный под потолком рабочей камеры.

Во время приготовления на гриле по истечении половины времени программа автоматически приостановится, и прозвучат два звуковых сигнала, напоминая о необходимости перевернуть продукт. После того как вы перевернете продукт, закройте дверцу и нажмите кнопку «Старт/Отмена», процесс приготовления продолжится. Если вы не будете переворачивать продукт, печь автоматически продолжит приготовление через 1 минуту.

## 5. Комбинированное приготовление

С помощью вашего прибора Вы можете выбрать один из двух методов.

### Способ 1 комбинированного

приготовления. Комбинированное приготовление (мощность микроволн 55% + мощность гриля 45%), индикация на дисплее «C-1».

**Способ 2** Комбинированное приготовление (мощность микроволн 30% + мощность гриля 70%), индикация на дисплее «С-2».

**Пример** Для приготовления способом 2 в течение 15 минут:

- а) нажимайте кнопку «Микроволны...Автоменю», пока на дисплее не появится «С-2»,
- б) установите время «15:00»,
- в) нажмите кнопку «Старт/Отмена».

## 6. Автоменю

Вам необходимо только выбрать тип продукта и вес, и микроволновая печь самостоятельно установит мощность микроволн и продолжительность приготовления.

**Пример** Для автоматического приготовления 0,4 кг рыбы:

1. нажимайте на кнопку «Микроволны...Автоменю», пока на дисплее не появится «А-5»,
2. установите вес продукта кнопкой «1 минута» (1 кг) и кнопкой «10 секунд» (0,1 кг),
3. нажмите кнопку «Старт/Отмена».

Количество нажатий на кнопку "1min"	Меню, вес (кг)		
	А-1 Рис	А-2 Овощи	А-3 Лапша
1	0,1	0,1	1
2	0,2	0,2	2
3	0,3	0,3	
4	0,4	0,4	
5	0,5	0,5	
6		0,6	

Количество нажатий на кнопку "1min"	Меню, вес (кг)		
	А-4 Мясо	А-5 Рыба	А-6 Птица
1	0,2	0,2	0,2
2	0,3	0,3	0,4
3	0,4	0,4	0,6
4	0,5	0,5	0,8
5	0,6	0,6	1,0
6	0,8	0,8	
7	1,0	1,0	

## 7. Часы

Микроволновая печь оборудована электронными часами на 24 часа.

**Пример** Чтобы установить время 16.30:

- а) нажмите кнопку «Часы/Таймер»; индикация на дисплее начнет мигать, установите часы кнопками «1 минута» и «10 секунд»,

- б) снова нажмите кнопку «Часы/Таймер», установите минуты кнопками «1 минута» и «10 секунд»,
- в) нажмите кнопку «Часы/Таймер», время сохранится в памяти прибора,
- д) для изменения времени повторите действия.

## 8. Таймер

Таймер позволяет запрограммировать начало и продолжительность приготовления. Чтобы воспользоваться этой функцией, сначала установите часы.

**Пример** Текущее время 16.30, вы хотите начать приготовление в 18.15 при мощности 70%, продолжительностью 10 минут. Для этого:

- а) нажмите кнопку «Часы/Таймер», установите время «18:15» кнопками «1 минута» и «10 секунд» (так же, как при установке часов),
- б) нажмите кнопку «Микроволны...Автоменю» и установите мощность 70%,
- в) установите продолжительность 10 минут, нажмите кнопку «Старт/Отмена».

Если вы не установите мощность и продолжительность приготовления и сразу после установки времени начала приготовления нажмете «Старт/Отмена», прибор будет работать в режиме часов. В 18.15 вы услышите 10 звуковых сигналов, и микроволновая печь выключится.

## 9. Защитная блокировка

Для активации защитной блокировки одновременно нажмите и удерживайте 2 секунды кнопки «1 минута» и «10 секунд». Чтобы отключить защитную блокировку, повторите действия.

## 10. Старт/Отмена

- а) Для отмены работы прибора нажмите кнопку «Старт/Отмена».
- б) Если вы запрограммировали работу микроволновой печи, нажав кнопку «Старт/Отмена», вы отмените программу.

## Уход за прибором

1. Отключите печь от электросети.
2. Содержите полость печи в чистоте. Если частицы пищи или напиток попали на стенки печи, вытрите их влажной тряпкой. Не рекомендуется использование абразивных и агрессивных чистящих средств.
3. Внешнюю поверхность печи нужно чистить при помощи влажной тряпки. Чтобы предотвратить повреждение функциональных деталей внутри печи, следите, чтобы вода не попала в вентиляционные отверстия.
4. Следите, чтобы влага не попадала на панель управления. Протирайте её мягкой влажной тряпкой. Не используйте для чистки панели управления абразивные и агрессивные моющие средства.
5. Если вокруг печи собирается пар, протрите печь влажной тряпкой. Это может происходить, когда в помещении высокий уровень влажности.
6. Стекланную тарелку следует регулярно чистить. Мойте её в мыльной воде или при помощи средства для мытья посуды.
7. Роликовую опору и дно следует чистить регулярно, чтобы избежать шума во время работы печи. Просто протрите их мягким детергентом, водой или средством для мытья стекла. Во время приготовления образуются испарения, но они безвредны для поверхности дна печи и колёсиков опоры. Когда Вы возвращаете всё оборудование печи на место, убедитесь, что оно установлено правильно.
8. Чтобы устранить неприятный запах из печи, налейте в глубокую ёмкость чашку воды и добавьте сок и цедру одного лимона. Включите печь на 5 минут, а потом протрите её мягкой тряпкой.
9. Когда необходимо заменить лампочку, обратитесь в сервисный центр.

Только для домашнего использования!

Дополнительные рекомендации по приготовлению методами микроволн, гриль и полезные советы можно найти на веб-сайте:

<http://microwave.gorenje.com>

**gorenje**

**ПРОИЗВОДИТЕЛЬ ОСТАВЛЯЕТ ЗА  
СОБОЙ ПРАВО ВНОСИТЬ  
ИЗМЕНЕНИЯ, КОТОРЫЕ НЕ  
ВЛИЯЮТ НА РАБОТУ ПРИБОРА.**



Læs nøje denne Brugsanvisning og gem den til evt. fremtidig brug.

## TEKNISKE DATA

Strømforsyning	230V~50Hz, 1280W
Effekt	800W
Grillvarmelegeme	1200W
Driftsfrekvens	2450MHz
Ydre dimensioner	510mm(B) X 382mm(D) X 303mm(H)
Indre dimensioner	330mm(B) X 336mm(D) X 212mm(H)
Ovnvolumen	23 liter
Netto vægt	ca. 14,5 kg

Dette apparat er markeret i overensstemmelse med EU-Direktivet 2002/96/EC vedrørende Afald af Elektrisk og Elektronisk Udstyr (WEEE). Denne vejledning udgør rammen for en standard for tilbagelevering og genvinding af Afald af Elektrisk og Elektronisk Udstyr, der er gyldig i hele Europa.

Denne maskine er et avanceret apparat, som udelukkende bør betjenes af personer, som har læst brugsvejledningen nøje, har vilje, forståelse og evne til at følge de deri anførte anvisninger nøjagtigt. Derved undgås skader på både personer og apparat.

Hold altid øje med børn, der opholder sig i nærheden af apparatet og lad dem aldrig lege med eller betjene apparatet.

## Før du tilkalder hjælp

- Hvis mikrobølgeovnen slet ikke fungerer, displayet ikke vises eller er forsvundet:
  - Kontrollér, at stikket er sat korrekt i stikkontakten. Hvis det ikke er tilfældet, skal du trække stikket ud, vente i 10 sekunder og anbringe den i stikkontakten igen.
  - Kontrollér, at netsikringen er i orden, evt. hovedsikringen. Hvis det ikke er fejlen, prøv at tilslutte et andet apparat i samme stikkontakt.
- Hvis mikrobølgeovnen ikke vil starte:
  - Kontrollér, at tiden er indstillet.
  - Kontrollér, at ovnlågen er lukket ordentligt og at sikkerhedslåsen er aktiveret. Ellers vil mikrobølgeovnens energi ikke flyde ind i ovnen.

**VIKER MIKROBØLGEOVNEN STADIG IKKE, BØR DU KONTAKTE NÆRMESTE AUTORISERET SERVICEAGENT.**

Denne ovn er beregnet til husholdningsbrug. Ovnen er designet med henblik på opvarmning af mad- og drikkevarer gennem elektromagnetisk energi og er udelukkende beregnet til indendørs brug.

## Interference i radioudstyr

En mikrobølgeovn kan forårsage interferens i dine elektroniske apparater så som radio, TV eller lignende. Skulle der opstå interferens, kan problemet løses eller minimeres ved at følge nedenstående retningslinjer.

- Rengør ovnens låge og lukkeflade.
- Placér radioen, fjernsynet, m.m. så langt væk fra mikrobølgeovnen som muligt.
- Brug en ordentligt monteret antenne til din radio, fjernsyn, m.m. for at få en god signalmodtagelse.

## Installation

- Kontrollér, at alt emballage fjernes fra ovnlågens indre side.
- Undersøg ovnen efter udpakning for synlige skader som:
  - Skæv ovnlåge
  - Beskadiget ovnlåge
  - Buler eller huller i lågens vindue og skærm
  - Buler i ovnrummet
 Ovnen **MÅ IKKE** bruges, hvis hvilken som helst af de skader, der beskrives ovenfor, er synlig.
- Denne mikrobølgeovn vejer 14,5 kg og skal placeres på en plan, stabil overflade, som er stærk nok til at bære ovnens vægt.
- Anbring ikke ovnen, hvor den kan blive udsat for høj temperatur og damp.

5. Der **MÅ IKKE** anbringes noget som helst oven på ovnen.
6. Der skal mindst være 8 cm til ovnens højre og venstre side og 10 cm til ovnens bagside for at sikre korrekt ventilation.
7. **FJERN IKKE** drejetallerkenens drejefod.
8. Vær altid opmærksom, hvis mikrobølgeovnen bruges af børn.  
**ADVARSEL – DETTE APPARAT KRÆVER JORDING.**
9. Sørg for, at stikkontakten er let tilgængelig.
10. Mikrobølgeovnen kræver en krafttilførsel på 1,5 KVA. Der anbefales, at du konsulterer en montør, når du monterer ovnen.  
**ADVARSEL:** Denne ovn beskyttes internt af en sikring på 250V, 10 Amp.

#### VIGTIGT

Ledningerne i netledningen er farvet efter følgende kode:

<b>Gul/grøn:</b>	<b>Jord</b>
<b>Blå:</b>	<b>Nul</b>
<b>Brun:</b>	<b>Fase</b>

Idet det kan være, at farven på ledningerne i netledningen ikke modsvarer de farvede markeringer, der identificerer klemmerne i stikket, skal du gøre følgende:

- Den grønne/gule ledning skal tilsluttes den klemme i stikket, der er markeret med bogstavet **E** eller med jordsymbolet, der er grønt eller grønt/gult.
- Den blå ledning skal tilsluttes den klemme i stikket, der er markeret med bogstavet **N** eller farven sort.
- Den brune ledning skal tilsluttes den klemme i stikket, der er markeret med bogstavet **L** eller farven rød.

## Vigtige sikkerhedsanvisninger

- **ADVARSEL:** Når apparatet kører et kombinationsprogram (mikrobølger + grill), må børn ikke bruge ovnen uden forældreopsyn på grund af de medfølgende temperaturer (gælder kun for modellen med grillfunktion);
- **ADVARSEL:** Hvis ovenlågen eller tætningslisterne er beskadigede, må ovnen ikke anvendes, før reparation er udført af en fagmand;
- **ADVARSEL:** Ovnen må ikke justeres eller repareres af andre end kvalificerede fagfolk, hvis reparationen indebærer, at der skal aftages dele, der yder beskyttelse mod mikrobølger.
- **ADVARSEL:** Væsker og andre fødevarer må ikke opvarmes i lukkede beholdere, idet de muligvis kan eksplodere;

- **ADVARSEL:** Børn må kun bruge ovnen uden forældreopsyn, hvis de har fået passende instruktioner, der sikrer, at barnet er i stand til at bruge ovnen uden fare og forstår risikoerne ved forkert brug;
- Tillad en tilstrækkelig luftstrøm for ovnen ved installationen. Der skal mindst være 10 cm til ovnens bagside, 15 cm til dens højre og venstre side og 30 cm til ovnens overside. Ovnens fødder må ikke fjernes, og alle ventilationsåbninger skal holdes fri.
- I ovnen skal der kun bruges kogegrej, der er egnet til brug i mikrobølgeovne.
- Hold godt øje med ovnen, når der tilberedes fødevarer i diverse beholdere af plast eller papir, grundet risikoen for antændelse;
- Hvis der observeres røg, slukkes ovnen eller stikket trækkes ud. Hold ovenlågen lukket for at kvæle eventuelle flammer;
- Opvarmning af drikkevarer i mikrobølgeovnen kan resultere i, at væsken koger over, når den tages ud af ovnen. Vær derfor forsigtig ved håndtering af beholderen;
- Indholdet i sutfleasker eller glas med babymad skal røres rundt eller rystes og temperaturen kontrolleres før indtagelse, så forbrænding undgås;
- Undgå at tilberede hele æg i mikrobølgeovnen, heller ikke hårdkogte, da de kan eksplodere, også efter slutningen af mikrobølgeopvarmningen;
- Brug kun milde sæber eller opvaskemidler uden slibeeffekt opløst i varmt vand og en blød klud eller svamp, når du rengør dørrfladen, tætningslisterne og ovenrummet;
- Ovnen skal rengøres regelmæssigt, og madrester skal tørres op;
- Hvis mikrobølgeovnen ikke holdes ren, kan ovenns overflader beskadiges, hvilket kan have en negativ indvirkning på apparatets levetid og muligvis lede til en risikosituation.
- Hvis netledningen er beskadiget, skal den udskiftes af producenten, producentens servicecenter eller personer med en lignende kvalifikation for at undgå fare for ulykke.

## Sikkerhedsanvisninger ved almen brug

Nedenfor er listet regler og sikkerhedsforanstaltninger til sikring af optimal udnyttelse af mikrobølgeovnen:

1. Sørg for, at glastallerkenen, drejeringens arme, drejetappen og drejeringen altid sidder korrekt i ovenrummet, når du benytter ovnen.

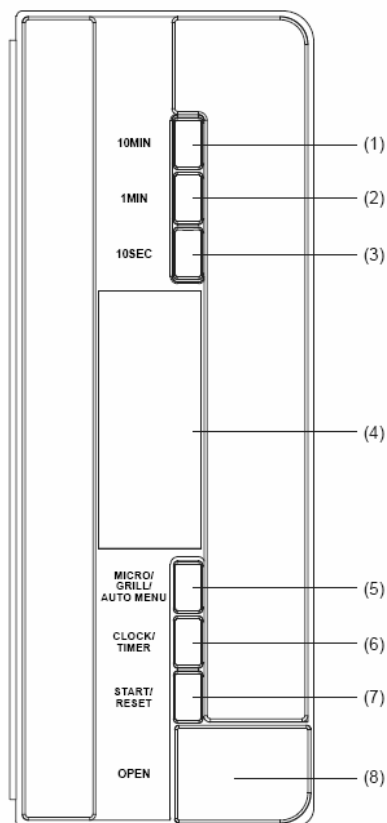
2. Brug ikke ovnen til andet end tilberedning af fødevarer. Ovnens må ikke bruges til tørring af tøj, papir eller andre ikke-spiselige genstande. Ovnens må heller ikke anvendes i forbindelse med sterilisering.
3. Tænd aldrig mikrobølgeovnen, når den er tom. Det kan beskadige ovnen.
4. Brug aldrig mikrobølgeovnen til opbevaring af nogen art (aviser, kogebøger, m.v.).
5. Undgå at tilberede fødevarer med hinde, som f.eks. æggeblommer, fuglelever etc. uden først at prikke disse flere gange med en gaffel.
6. Undgå at anbringe fremmedlegemer mellem ovnens front og ovnlågen.
7. Dele som fødderne, tappene, skruer, m.v. må aldrig fjernes fra ovnen.
8. Tilbered aldrig fødevarer direkte på drejetallerkenen. Brug altid egnet kogegrej.

**VIGTIGT – KOEGREJ, DER MÅ IKKE BRUGES I DIN MIKROBØLGEOVN**

- Der må ikke bruges metalpander, skåle eller fade med metalhåndtag.
- Der må ikke bruges kogegrej med kant af metal.
- Brug ikke papirdækkede metalstrips til lukning af plastikposer.
- Brug aldrig tallerkener af melamin, da disse indeholder et materiale, der opsuger mikrobølgeovnens energi. Dette kan medføre, at tallerkenen krakelerer eller springer, ligesom det vil nedsætte tilberedningshastigheden.
- Anvend ikke husgeråd af mærket Centura. Glaceringen er ikke egnet til brug i mikrobølgeovn. Kopper af mærket Corelle Livingware bør heller ikke anvendes.
- Tilbered ikke fødeemner i en beholder med lille åbning, hvor overskudsvarme ikke kan slippe ud hurtigt nok.
- Anvend ikke konventionelle stege- eller bolchetermometre i ovnen.
- Termometre direkte beregnet til brug i mikrobølgeovne fås i handelen. Anvend i stedet et af disse.

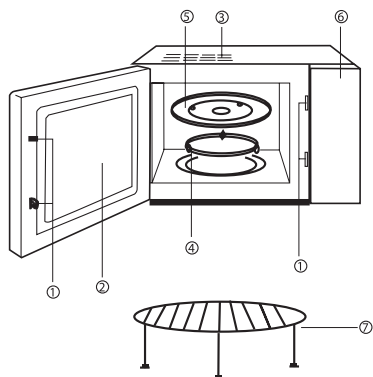
9. Anvend udelukkende tilbehør af en type, der er i overensstemmelse med producentens anvisninger.
10. Forsøg aldrig at friturestege fødeemner i denne ovn.
11. Husk, at en mikrobølgeovn kun opvarmer fødeemnet i en beholder, ikke beholderen selv. Du skal derfor være opmærksom på, at selvom beholderens låg ikke føles varmt, når du tager den ud af ovnen, så er madvaren / væsken i beholderen varmt og vil afgive samme mængde damp eller stænk når låget fjernes, som du ville opleve med samme type madvare ved konventionel madlavning.
12. Test altid temperaturen på den tilberedte mad før serveringen, især hvis du tilbereder eller opvarmer mad / væske til et lille barn. Det anbefales, at du aldrig indtager mad eller drikke direkte fra ovnen men lader den stå nogle få minutter og rører i den, således at varmen kan fordele sig jævnt.
13. Fødeemner, der indeholder en blanding af fedtstof og vand, f.eks. en fond, bør blive stående i ovnen i 30-60 sekunder efter, at der er slukket for ovnen. Det giver blandingen tid til at falde til ro, således at den ikke bobler op, når der stikkes en ske i beholderen, eller når der tilsættes en bouillonterning.
14. Når du tilbereder / opvarmer fødevarer / væsker, skal du være opmærksom på, at visse fødevarer som f.eks. Christmas pudding, marmelade og hakket kød opvarmes meget hurtigt. Når du tilbereder fødevarer, der har et højt indhold af sukker eller fedt bør du ikke anvende plastikbeholdere.
15. De beholdere, du anvender ved tilberedningen, kan blive varme fra den opvarmede mad. Dette er især tilfældet, hvis du har dækket beholderen med fødeemnet over med plastikfolie, således at beholderens overside og håndtag har været dækket. Det kan være nødvendigt at anvende grydelapper, når du håndterer beholderen.
16. Nedsæt risikoen for brand ved at følge disse retningslinjer:
  - a) Undlad at lade fødeemner stå for længe i ovnen. Hold altid nøje øje med ovnen, hvis du anvender papir, plastik eller andre brandbare materialer i forbindelse med madlavningen i ovnen.
  - b) Fjern evt. metalstrips fra poser, før du placerer posen i ovnen.
  - c) Hvis der går ild i ovnens indhold, skal du holde ovnlågen lukket, slukke ovnen og tage stikket ud af stikkontakten eller slukke for strømmen ved at slå sikringen eller HFI-relæet fra.

## BETJENINGSPANEL



1. 10 minutes (10 minutter)
2. 1 minute (1 minut)
3. 10 second (10 sekunder)
4. Display
5. Micro/Grill/Auto menu (Funktionsvalg: mikrobølger, grill, auto-menu)
6. Clock/Timer (ur/timer)
7. Start/Reset (start/nulstil)
8. Open (åbn)

## BESKRIVELSE AF MIKROBØLGEOVNEN



1. Sikkerhedslås
2. Ovnvindue
3. Ventilationsåbninger
4. Drejefod
5. Drejetallerken
6. Betjeningspanel
7. Grillrist

## Betjeningsvejledning

### 1. Opvarmning med en enkelt knap

Du kan begynde at lave mad ved at trykke på knappen kun en enkelt gang. Det er meget bejligt og hurtigt at varme et glas vand op, osv.

**Eksempel:** Varme et glas mælk op

- Sæt et glas mælk på drejetallerkenen og luk ovnlågen.
- Tryk på "Start/Reset" -knappen. Mikrobølgeovnen vil arbejde ved fuld effekt i ét minut.
- Du vil høre 5 dytter, når tilberedningen er slut.

### 2. Mikrobølgeopvarmning

Denne funktion har to indstillinger.

- Hurtig mikrobølgeopvarmning (fuld effekt)

**Eksempel:** Varme mad op ved fuld effekt i 5 minutter

1. Indstil tiden til »5:00«

2. Tryk på "Start/Reset"-knappen

- Manuel mikrobølgeopvarmning

**Eksempel:** Varme mad op ved 70% effekt i 10 minutter

1. Tryk på "Micro...Auto menu"-knappen, vælg »70%« effekt;

2. Indstil tiden til »10:00«

3. Tryk på "Start/Reset"-knappen

Der er 5 effekttrin, og den længste mikrobølgeopvarmningstid er 60 minutter.

Trykgange "Micro"	Mikrobølgeeffekt	Display
1	100%	P100
2	70%	P70
3	50%	P50
4	30%	P30
5	10%	P10

### 3. Autovægt-optøning

Vælg vægten af de frosne madvarer. Det vil automatisk hjælpe dig med at justere effektrinet og tiden.

**Eksempel:** tø 0,5 kg frosset kød op.

- Tryk på "Micro...Auto menu"-knappen for at vælge "DEF".
- Indtast vægten ved at trykke på knappen "1min" (1kg) og knappen "10 sec" (0,1 kg).
- Tryk på "Start/Reset"-knappen.

Vægten af de frosne madvarer skal være mindre end 2 kg.

### 4. Grill

Denne funktion har to indstillinger. Du kan vælge mellem de to indstillinger ved at trykke på knappen "Micro...Auto menu" (den længste tilberedningstid er 60 minutter).

Mulighed 1: 85% grill-effekt, displayet viser »G-1«.

Mulighed 2: 50% grill-effekt, displayet viser »G-2«.

Eksempel: Tilberedning med grill i 20 minutter.

- Tryk på knappen »Micro...Auto menu«, indtil »G-1« vises på displayet.
- Indstil tilberedningstiden til "20:00".
- Tryk på knappen "Start/Reset".  
Når du griller, bliver maden ikke opvarmet af mikrobølger. Varmen kommer fra grillelementet øverst i ovnen. Når grillen bruges, bliver tilberedningen opdelt i 2 trin. Når det første trin er gennemført, standses tilberedningen, og der lyder 2 bip. Du skal nu åbne ovndøren og vende maden. Luk døren, når du har vendt maden. Tryk på knappen »Start/Reset« for at fortsætte med tilberedningens andet trin. Hvis du ikke ønsker at vende maden, fortsætter tilberedningen automatisk efter 1 minuts pause.

### 5. Kombinationstilberedning

Ovnen tilbyder 2 metoder af kombinationsmadlavning.

**Mulighed 1:** Kombinationstilberedning (mikrobølger med 55% effekt + 45% grill). Displayet viser "C-1".

**Mulighed 2:** Kombinationstilberedning (mikrobølger med 30% effekt + 70% grill). Displayet viser "C-2".

**Eksempel:** Tilberedning med kombinationstilberedning 2 i 15 minutter.

Tryk på knappen »Micro...Auto menu«, indtil »C-2« vises på displayet.

Indstil tilberedningstiden til "15:00".

Tryk på knappen "Start/Reset".

### 6. Auto-menu

Her behøver du blot at vælge fødevarer og -vægt – så indstiller ovnen automatisk effekt og tid.

Eksempel: Automatisk tilberedning af 0,4 kg fisk

- Tryk på knappen »Micro...Auto menu«, indtil »A-5« vises på displayet.
- Indtast madens vægten ved hjælp af knapperne »1 min« (= 1 kg) og »10 sec« (= 0,1 kg).
- Tryk på knappen "Start/Reset".

Tryk antal gange "1min"	Menu, vægt (kg)		
	A-1 Ris	A-2 Grøntsager	A-3 Pasta
1	0,1	0,1	1
2	0,2	0,2	2
3	0,3	0,3	
4	0,4	0,4	
5	0,5	0,5	
6		0,6	

Tryk antal gange "1min"	Menu, vægt (kg)		
	A-4 Kød	A-5 Fisk	A-6 Kylling
1	0,2	0,2	0,2
2	0,3	0,3	0,4
3	0,4	0,4	0,6
4	0,5	0,5	0,8
5	0,6	0,6	1,0
6	0,8	0,8	
7	1,0	1,0	

## 7. Ur

Oven er udstyret med et 24-timers ur.

**Eksempel:** Indstil klokkeslættet til 16:30.

- Tryk på knappen »Clock/Timer«. Displayet blinker. Indstil timetallet med knapperne »1 Min« og »10 Sec«.
- Tryk på knappen »Clock/Timer« igen, og indstil minuttallet med knapperne »1 Min« og »10 Sec«.
- Tryk på knappen »Clock/Timer« igen for at bekræfte klokkeslættet.
- Hvis du vil ændre klokkeslættet, skal du gentage ovenstående procedure.

## 8. Timer

Denne funktion gør det muligt at indstille ovnen til at tænde og slukke på forvalgte tidspunkter.

Klokkeslættet skal være indstillet, før du bruger denne funktion.

**Eksempel:** Klokken er 16:30, og du vil starte tilberedningen på 70% effekt i 10 minutter fra klokken 18:15.

- Tryk på knappen »Clock/Timer« igen, og indstil starttidspunktet til »18:15« med knapperne »1 Min« og »10 Sec« (som da du indstillede uret).
- Tryk på knappen »Micro...Auto menu« for at vælge 70% effekt.
- Indstil tilberedningstiden til "10:00".
- Tryk på knappen "Start/Reset".

Hvis du ikke trykker på knappen »Start/Reset«, når du har foretaget dine indstillinger, fungerer apparatet kun som ur. Kl. 18:15 lyder der 10 bip, og apparatet slukkes.

## 9. Børnesikring

Tryk og hold knapperne "1 Min" og "10 Sec" inde samtidigt i 2 sekunder for at aktivere børnesikringen.

Tryk og hold knapperne "1 Min" og "10 Sec" inde samtidigt i 2 sekunder igen for at deaktivere børnesikringen.

## 10. Start/Reset

- Hvis du trykker på knappen »Start/Reset«, mens apparatet er i gang, afbrydes driften.
- Hvis du allerede har programmeret en tilberedningsfunktion, slettes programmet, hvis du trykker på knappen »Start/Reset«.

## Sådan vedligeholder du din mikrobølgeovn

- Sluk for ovnen og tag stikket ud af stikkontakten, inden du begynder at rengøre ovnen.
- Hold ovnrummet rent. Hvis der er stænk på ovnrummets bund eller sider, eller hvis væske er kogt over, skal du tørre det af med en fugtig klud. Du bør ikke anvende skræppe rengøringsmidler eller slibemidler til rengøring af ovnen.
- Ovnens ydre rengøres med en fugtig klud. Sørg for, at der aldrig trænger vand ind i ovnens ventilationsåbninger, da dette kan beskadige ovnens indre dele og medføre funktionssvigt.
- Lad ikke ovnens betjenings blive vådt. Rengør panelet med en blød, fugtig klud. Anvend ikke opløsningsmidler, skuremidler eller rengøringspray på kontrolpanelet.
- Hvis der danner sig kondens inde i ovnrummet eller rundt om ovnlågens forseglinger, skal det tørres af med en blød klud. Kondens kan forekomme, hvis ovnen anvendes, hvor der er høj luftfugtighed. Forekomsten af kondens indikerer på ingen måde, at der er noget i vejen med ovnen.
- Fra tid til anden er det nødvendigt at tage glastallerkenen ud for at rengøre den. Vask tallerkenen af i varmt sæbevand eller put den i opvaskemaskinen.
- Drejeringen og bunden i ovnrummet bør rengøres regelmæssigt for at undgå, at ovnen larmer unødvendigt. Du skal blot vaske bunden af med en mild sæbeopløsning, vand eller rengøringsmiddel til vinduer og tørre af. Drejeringen kan vaskes med en mild sæbeopløsning eller i opvaskemaskine. Damp fra madlavningen samles ved

gentagen brug, men dette påvirker på ingen måde ovns bund eller drejeringens hjul. Når du har haft drejeringen taget ud af ovnen for at rengøre den, er det vigtigt at du er opmærksom på at få den placeret korrekt, når du sætter den i igen.

8. Du kan fjerne dårlig lugt fra ovnen ved at placere en dyb mikrobølgeskål indeholdende en kop vand tilføjet saften og skrællen fra en citron i ovnen. Lad ovnen køre i 5 minutter med mikrobølgeeffekt slået til, vask ovns indre grundigt af og tør efter med en blød klud.
9. Når det bliver nødvendigt at skifte pæren i ovnen, bør du kontakte din forhandler og lade ham foretage udskiftningen.

### **Kun til privat brug!**

Yderligere anbefalinger om madlavning med mikrobølgeovn og grill og andre nyttige tips kan du finde på hjemmesiden:

<http://www.microwaves.gorenje.com>

# **gorenje**

**ØNSKER DIG GOD FORNØJELSE  
MED BRUGEN AF DIN OVN**

Läs igenom bruksanvisningen noggrant och spara den sedan som referensmaterial.

## TEKNISKA SPECIFIKATIONER

Strömförbrukning: .....	230V~50Hz, 1280W
Mikrovågseffekt: .....	800W
Grilleffekt: .....	1200W
Mikrovågsfrekvens: .....	2450MHz
Ytermått: .....	510mm(B) X 382mm(D) X 303mm(H)
Innermått: .....	330mm(B) X 330mm(D) X 212mm(H)
Ugnsvolym: .....	23 liter
Nettovikt: .....	14,5 kg

Denna produkt är märkt utifrån »European directive 2002/96/EC on Waste Electrical and Electronic Equipment (WEEE)«. Dessa direktiv utgör ram för en gemensam europeisk policy om insamling och återvinning av uttjänta elektriska och elektroniska produkter.

Denna maskin är en avancerad apparat, denna skall endast användas av personer som noggrant har läst igenom och förstått bruksanvisningen och som har möjlighet och kunskap till att följa anvisningarna i denna. På så sätt undviks skador på både produkt och apparat.

Håll alltid barn under uppsikt som befinner sig i apparatens närhet och låt dom aldrig leka med eller använda apparaten.

## Innan du begär service

- Om mikrovågsugnen inte fungerar, displayen inte tänds upp eller har slocknat:
  - Kontrollera att kontakten sitter ordentligt i uttaget. Om inte, dra ut kontakten, vänta 10 sekunder och sätt sedan i den igen.
  - Kontrollera säkringar och huvudsäkringar. Om dessa fungerar, testa eluttaget med en annan produkt.
- Mikrovågsugnen går inte igång:
  - Kontrollera om timern är på.
  - Kontrollera att ugnsluckan är ordentligt stängd samt att säkerhetslåset är aktiverat.

## OM INTE OVANSTÅENDE LÖSER PROBLEMET, KONTAKTA NÄRMASTE SERVICENTER.

Produkten är avsedd för uppvärmning av mat och dryck med elektromagnetisk strålning, mikrovågor.

## Radiostörningar

Mikrovågorna kan även störa andra radiovägor i huset, som radio, TV eller liknande. Om dylika störningar skulle uppstå, kan det i de flesta fall åtgärdas genom något av följande:

- Rengör dörren och de tätande ytorna på ugnen.
- Placera radion, TVn eller liknande så långt från mikrovågsugnen som möjligt
  - Använd en korrekt installerad antenn för radion, TVn eller liknande för att ta emot så stark signal som möjligt.

## Installation

- Säkerställ att allt förpackningsmaterial är avlägsnat från insidan av luckan.
- Undersök ugnen omgäende för eventuell förekomst av skador som t ex:
  - Sned lucka
  - Skadad lucka
  - Repor eller andra skador på luckfönstret, i luckan eller på displayen.
  - Repor eller skador inne i ugnen. Om några skador upptäcks, använd **INTE** ugnen.
- Mikrovågsugnen väger 14,5 kg och ska placeras på en plan och stabil yta, stark nog att bära upp dess vikt.
- Placera inte ugnen där den kan utsättas för höga temperaturer eller väta.
- Placera **INTE** saker ovanpå ugnen.
- Se till att det finns minst 8 cm fritt utrymme på båda sidorna samt 10 cm bakom ugnen för att säkerställa tillräcklig ventilation.
- Avlägsna **INTE** drivmekanismen till den roterande tallriken.
- Som med de flesta elektriska produkter, se till att barn inte använder den utan övervakning.



**OBS:** DENNA PRODUKT MÅSTE JORDAS.

9. Stickkontakten bör finnas lätt tillgänglig.
10. Mikrovågsugnen ansluts till 1.5 KVA, rådgör med tekniskt kunnig personal vid installationen.

**OBS:** Ugnen är försedd med en inbyggd säkring på 250V, 10A.

#### **OBS**

Ledarna i nätkabeln är försedda med följande färgmarkeringar:

<b>Grön och gul:</b>	<b>Jord</b>
<b>Blå:</b>	<b>Noll</b>
<b>Brun:</b>	<b>Strömförande (fas)</b>

Då det inte är säkert att färgen på ledarna för denna apparat överensstämmer med färgmarkeringarna för ledarna i ditt uttag, gör så här:

Den ledare som är grön och gul skall kopplas till den anslutning i uttaget som är märkt med bokstaven **E**, eller med jordsymbolen, eller med färgerna grönt och gult. Den ledare som är blå skall kopplas till den anslutning i uttaget som är märkt med bokstaven **N**, eller med ljusblå färg (i äldre installationer kan den vara svart).

Den ledare som är brun skall kopplas till den anslutning i uttaget som är märkt med bokstaven **L**, eller med brun färg.

## **Viktiga säkerhetsföreskrifter**

- **WARNING:** När produkten används i kombinationsläget, bör barn inte handha ugnen utan vuxen övervakning p g a de höga temperaturer som uppkommer. (gäller enbart modellen med inbyggd grill).
- **WARNING:** Om luckan eller luckans tätning har skadats får den inte användas förrän den har reparerats av tekniskt kunnig personal.
- **WARNING:** Det kan medföra fara för icke auktoriserad person att utföra service eller reparation där ytterhöljet avlägsnas.
- **WARNING:** Vätskor eller annan mat får inte värmas i slutna behållare eftersom detta medför risk för explosion.
- **WARNING:** Barn bör endast tillåtas att använda ugnen utan övervakning om tydliga instruktioner och varningar givits så att barnet kan använda ugnen på ett säkert sätt och är medvetet om riskerna med felaktigt handhavande.
- Ugnen måste ha tillräcklig ventilation. Håll 10 cm fritt bakom, 15 cm på båda sidorna och 30 cm ovanför ugnen. Ta inte bort »fötterna« på ugnen då detta blockerar

lufttillförseln underifrån. Blockera inte heller andra ventilationshål.

- Använd enbart hushållsredskap avsedda för mikrovågsugn.
- Ha god uppsikt över ugnen när matvaror tillredes i behållare av plast eller papper p.g.a. risken för antändning.
- Om rök iakttas, stäng av ugnen eller dra ur kontakten. Håll ugnsluckan stängd för att kväva eventuella lågor.
- Uppvärmning av drycker i mikrovågsugnen kan resultera i att vätskan kokar över när den tas ut ur ugnen. Var därför försiktig när du hanterar behållaren.
- Innehållet i napplaskor eller glasburkar med barnmat skall röras om och temperaturen kontrolleras innan innehållet serveras för undvikande av brännskador.
- Undvik att tillaga hela ägg i mikrovågsugnen, även hårdkoka, eftersom de kan explodera, även efter själva uppvärmningen.
- Håll ugnen och dess tätninglistor rena och fria från matrester. Använd en mjuk trasa och ett mildt diskmedel upplöst i varmvatten. Eftertorka med en mjuk trasa.
- Om inte ugnen hålls ren kan detta leda till skador på ytskikten som kan påverka ugnens effekt och till och med eventuellt medföra riskfyllda situationer.
- Om elkabeln är skadad, skall den bytas ut av tillverkaren, dennes serviceagent eller av annan auktoriserad fackman då annars risk för skada föreligger.

## **Säkerhetsföreskrifter i dagligt bruk**

**Här nedan följer några råd och föreskrifter som tillförsäkrar en optimal användning av mikrovågsugnen och gör att ugnen håller längre:**

1. Ugnen får ej användas utan den roterande glastallriken. Sörj för att denna är placerad på ett korrekt sätt med sina tillhörande delar och att de alltid sitter på plats när ugnen skall användas
2. Använd ej ugnen till annat än tillredning av matvaror. Ugnen får ej användas för att torka kläder, torka papper eller andra icke ätbara varor. Ugnen får ej heller användas i samband med sterilisering.
3. Sätt aldrig på mikrovågsugnen då den är tom, eftersom detta kan skada den.
4. Använd aldrig ugnen för förvaring av något slag (tidningar, kokböcker, köksutensilier osv.).

5. Undvik att tillaga matvaror med hinnor, som t.ex. äggulor, fågellever osv. utan att först ha prickat hål på dessa med en gaffel.
6. Undvik att placera främmande föremål mellan ugnens front och ugnsluckan då detta kan medföra att mikrovågor läcker ut.
7. Undvik att ta bort några delar av ugnen (fötter, kopplingar, skruvar mm).
8. Tillred aldrig matvaror direkt på den roterande glastallriken. Använd alltid för mikrovågsugn avsedda kärl.

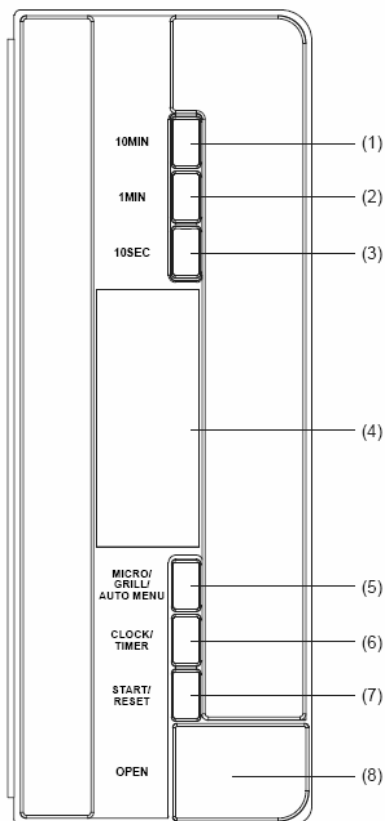
**OBS! ANVÄND ALDRIG NÅGOT AV FÖLJANDE I UGNEN**

- Använd aldrig metalkärl eller redskap med metallhandtag i ugnen.
- Använd aldrig redskap med metalldekorationer eller liknande.
- Använd inte ståltråd i papper (ståltrådsclips) vid förslutning av plastpåsar vid uppvärmning.
- Använd aldrig fat, skålar, koppar mm av melamin. Melaminet kan spricka och det kan också ge sämre effekt på uppvärmningen.
- Använd inte Centura Tableware. Glasynen klarar inte mikrovågorna. Använd inte heller Corelle Livingware.
- Tillaga inte mat i förslutna kärl, som t ex flaskor med snäpplock, eftersom de kan explodera.
- Använd inte konventionella kött- eller godistermometrar. Använd i stället någon av de mikrovågstermometrar som finns på marknaden.

9. Mikrovågsredskap ska alltid användas utifrån tillverkarens rekommendationer.
10. Värm aldrig frityrolja eller frityrfett i mikrovågsgn.
11. Uppmärksamma också att en mikrovågsgn bara värmer vätskan i en behållare istället för behållaren. Därför, även om behållarens lock inte är varmt, kan innehållet spruta ut ånga och/eller matdelar om locket tas av på samma sätt som efter traditionell uppvärmning.
12. Kontrollera alltid själv temperaturen vid tillagning av barnmat. Vi rekommenderar också att aldrig äta maten eller dricka drycken direkt efter uppvärmningen. Låt alltid maten svalna något, rör gärna om för att fördela värmen jämnt.
13. Rätter som innehåller vatten blandat med fett, t ex buljong, bör stå kvar i ugnen 30-60

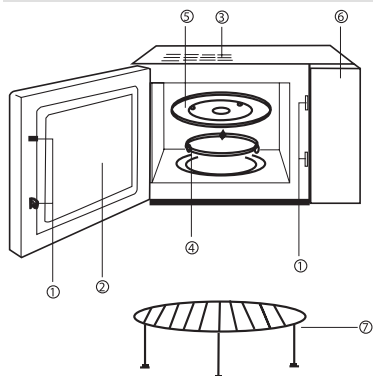
- sekunder efter uppvärmningen. Detta för att ge blandningen möjlighet att svalna och förhindra uppkok då en sked sticks ner i blandningen eller buljong tillsätts.
14. Vid tillagning av vissa rätter ska man komma ihåg att vissa rätter värms upp väldigt snabbt, t ex puddingar, sylt och stuvningar. Vid tillagning av mat med hög fett- eller sockerhalt bör inte plastbehållare användas.
15. Köksredskap kan hettas upp av värmen från maten. Detta speciellt då plast har täckt över lock och handtag på redskapet. Använd grytlappar i sådana fall.
16. Undvik brandrisk i ugnen genom att:
  - a) Se till att inte tillaga maten för lång tid. Kontrollera ugnen om papper, plast eller liknande material använts för att täcka över maten under tillagningen.
  - b) Avlägsna ståltrådsclips från påsar innan de placeras i ugnen för uppvärmning.
  - c) Om material i ugnen skulle antändas, låt luckan vara stängd, stäng av ugnen genom att ta ur kontakten eller säkringen.

## KONTROLLPANEL



1. 10 minuter
2. 1 minut
3. 10 sekunder
4. Display
5. Mikro/Grill/Auto-meny
6. Klocka/Tidur
7. Starta/Återställ
8. Öppna

## BESKRIVNING AV MIKROVÅGSUGNEN



1. Säkerhetslås
2. Ugnsfönster
3. Ventilationsöppningar
4. Fot till roterande glastallrik
5. Roterande glastallrik
6. Kontrollpanel
7. Grillgaller

## Användning

### 1. SNABB-UPPVÄRMNING

Med ett enda knapptryck kan man starta enkel uppvärmning/tillagning, användbart vid exempelvis uppvärmning av t ex ett glas mjölk.

Gör så här

- Ställ ett glas mjölk på den roterande glastallriken och stäng luckan.
- Tryck på »Start/Reset«, och mikrovågsugnen värmer i en minut..
- Efter en minuts uppvärmning hörs 5 pip. Klart.

### 2. MIKRO-UPPVÄRMNING

Denna funktion har två val.

- Snabb mikro-uppvärmning (100% värme)

**Exempel:** Att värma mat på 100% värme i 5 minuter

- Ställ in klockan »5:00«
- Tryck på »Start/Reset«.
- Manuell mikro-uppvärmning

**Exempel:** Att värma mat på 70% värme i 10 minuter

- Tryck på »Micro...Auto menu« knappen, välj »70%« värme
- Ställ in klockan »10:00«
- Tryck på »Start/Reset«.

Det finns 5 värmenivåer och den längsta inställbara tiden är 60 minuter.

Antal tryck "Micro"	Värmenivå	Display visar
1	100%	P100
2	70%	P70
3	50%	P50
4	30%	P30
5	10%	P10

### 3. AUTOMATISK UPPTINING EFTER VIKT

Ställ in vikten på maten som ska tinas, ugnen väljer automatiskt värmenivå och tid.

**Exempel:** tina upp 0.5kg fryst kött.

- Tryck på »Micro...Auto menu« knappen, välj "DEF".
- Ställ in vikten med tidknapparna "1min"/1kg och "10 sec"/ 0.1kg.
- Tryck på »Start/Reset«.

**OBS!** Vikten på det som ska tinas får inte vara mer än 2 kg.

### 4. Grill

För denna funktion finns 2 olika alternativ. Du kan välja mellan dessa genom att trycka på knappen "Micro...Auto menu" (den längsta tillagningstiden är 60 minuter):

**Alternativ 1:** 85% grilleffekt; G-1 visas

**Alternativ 2:** 50% grilleffekt; G-2 visas

**Exempel:** Tillagning med hjälp av grillen i 20 minuter

- Tryck på knappen "Micro...Auto menu" tills dess "G-1" visas.
- Ställ in tillagningstiden på "20:00"
- Tryck på "Start/Reset"

Vid grillning upphetas inte maten av mikrovågor. Istället värms den upp av strålningsvärme som kommer från ett värmeelement som sitter placerat längst upp i ugnen.

När grillen används, delas tillagningen upp i 2 steg. Efter det första steget kommer programmet automatiskt att göra en paus, och 2 ljudsignaler indikerar att du ska öppna ugnen och vända på den mat som tillagas. Stäng luckan sedan du vänt på maten. Tryck på knappen "Start/Reset" så kommer Steg 2 att starta. Om du inte vill vända på maten, kommer ugnen automatiskt att starta igen efter en paus på 1 minut.

### 5. Kombinerad tillagning

Denna ugn ger dig möjlighet att välja mellan 2 olika alternativ för kombinerad tillagning.

**Alternativ 1:** Kombinerad tillagning (55% mikro + 45% grill)

"C-1" visas.

**Alternativ 2:** Kombinerad tillagning (30% mikro + 70% grill)

"C-2" visas.

**Exempel:** Tillagning med hjälp av alternativ 2 i 15 minuter.

- Tryck på knappen "Micro...Auto menu" tills dess "C-2" visas.
- Ställ in tillagningstiden på "15:00"
- Tryck på "Start/Reset"

### 6. Auto-menyn

Du behöver endast välja typ av mat och vikt så hjälper denna meny dig att ställa in effekt och tid automatiskt.

**Exempel:** Automatisk tillagning av 0,4 kg fisk

- Tryck på knappen "Micro...Auto menu" tills dess "A-5" visas.
- Mata in vikten genom att trycka på knappen "1 min" (1 kg) och på knappen "10 sec" (0,1 kg).
- Tryck på Start/Reset.

Antal tryckningar "1min"	Meny, vikt (kg)		
	A-1 Ris	A-2 Grönsaker	A-3 Pasta
1	0,1	0,1	1
2	0,2	0,2	2
3	0,3	0,3	
4	0,4	0,4	
5	0,5	0,5	
6		0,6	

Antal tryckningar "1min"	Meny, vikt (kg)		
	A-4 Kött	A-5 Fisk	A-6 Kyckling
1	0,2	0,2	0,2
2	0,3	0,3	0,4
3	0,4	0,4	0,6
4	0,5	0,5	0,8
5	0,6	0,6	1,0
6	0,8	0,8	
7	1,0	1,0	

## 7. Klocka:

Ugnen är försedd med en digital klocka med 24-timmarsvisning.

**Exempel:** För att ställa klockan på 16:30:

- Tryck på knappen "Clock/Timer". Nu börjar displayen att blinka. Ställ in timmarna med knapparna "1 Min" och "10 Sec".
- Tryck åter på "Clock/Timer" och ställ in minuterna med knapparna "1 Min" och "10 Sec".
- Tryck nu ännu en gång på "Clock/Timer". Du har nu ställt klockan.
- Om du vill ändra tid, upprepar du ovanstående procedur.

## 8. Tidur

Med hjälp av tiduret kan du ställa in så att mikrovågsugnen startar och avslutar tillagningen vid vissa förinställda klockslag. För att använda denna funktion måste du först ställa klockan.

**Exempel:** Klockan är 16:30 och du vill att tillagningen ska starta kl. 18:15 och hålla på i 10 minuter på 70% effekt.

- Tryck på "Clock/Timer" och ställ in "18:15" genom att trycka på knapparna "1 Min" och "10 Sec" (samma procedur som när du ska ställa klockan).
- Tryck på knappen "Micro...Auto menu" för att välja 70% effekt.
- Ställ in tillagningstiden på 10 minuter.
- Tryck på "Start/Reset"

Om du inte ställer in effekten och tillagningstiden och genast trycker på starkknappen sedan du programmerat in tiden, kommer enheten enbart att fungera som klocka.

Klockan 18:15 kommer 10 ljudsignaler att höras och apparaten att stängas av.

## 9. Barnsäkerhetslås:

För att aktivera barnsäkerhetslåset trycker du samtidigt på knapparna "1 Min" och "10 Sec" och håller dem intryckta i 2 sekunder. Om du samtidigt trycker på knapparna "1 Min" och "10 Sec" och håller dem intryckta i 2 sekunder en gång till, låses ugnen upp igen.

## 10. Starta/Återställ

- Om du under drift trycker på knappen "Start/Reset" kommer den aktuella åtgärden att avbrytas.
- Om något program hade valts innan du tryckte på Start, kommer alla inställda program att upphävas om du trycker på denna knapp.

## Underhåll av mikrovågsugnen

- Stäng av ugnen och ta ur kontakten ur väggen före rengöring.
- Håll insidan av ugnen ren. Om mat eller dycks stänker eller spills ut torkas insidan av med en fuktig mjuk trasa och ett mildt diskmedel upplöst i varmvatten. Eftertorka med en mjuk trasa.
- Utsidan torkas också ren med en fuktig trasa. Se till så att vätska inte kommer in i ventilationsöppningarna
- Se till att Kontrollpanelen hålls torr. Torka med en trasa lätt fuktad med vatten, använd inga rengöringsmedel på kontrollpanelen.
- Om ånga kondenseras inuti eller omkring luckans utsida, torka bort det med en mjuk trasa. Kondenserad ånga uppkommer vid hög luftfuktighet och är på intet sätt indikation på någon felaktighet.
- Då och då kräver den roterande glastallriken ordentlig rengöring. Diska den som handdisk eller i diskmaskin.
- Fotringen till glastallriken och ugnsbotten behöver då och då rengöras för att undvika oljud. Använd en mjuk trasa och ett mildt diskmedel upplöst i varmvatten. Eftertorka med en mjuk trasa.. Diska glastallrikens fot som glastallriken, handdisk eller i diskmaskin. När fotringen till glastallriken tagits bort för rengöring och sedan ska återplaceras, säkerställ att den placeras i korrekt läge.
- Eventuella dofter från ugnen kan tas bort genom att i ett glas blanda vatten med saft och skal från en citron. Kör sedan blandningen i ugnen i 5 minuter, torka rent och torrt med en mjuk trasa.

9. När lampan i ugnen behöver bytas, kontakta din återförsäljare.

**Enbart för hushållsbruk!**

Fler råd och tips om matlagning i mikrovågsugn och grill kan ni hitta på vår hemsida

<http://www.microwaves.gorenje.com>

**gorenje**

**ÖNSKAR ER MYCKET NYTTA OCH  
NÖJE MED VÅR PRODUKT**

Les denne bruksanvisningen nøye og oppbevar den for senere bruk.

## SPESIFIKASJONER

Strømforbruk:.....	230V~50Hz, 1280W
Effekt .....	800W
Grillvarmer .....	1200W
Frekvens: .....	2450MHz
Utvendige mål: .....	510mm(W) X 382mm(D) X 303mm(H)
Innvendige mål: .....	330mm(W) X 330mm(D) X 212mm(H)
Ovnens kapasitet: .....	23 liter
Nettovekt:.....	Cirka 14,5 kg

Dette apparatet er merket i henhold til EU-direktivet 2002/96/EC om Elektrisk og elektronisk avfall (WEEE).

Disse retningslinjene er rammen for et Europadekkende regelverk for returnering og resirkulering av elektrisk og elektronisk avfall.

Denne maskinen er et avansert apparat, som utelukkende bør betjenes av personer som har lest bruksanvisningen nøye og som har vilje, forståelse og evne til nøyaktig å følge de anvisninger som er beskrevet.

Således unngår man skade på både personer og apparat.

Barn i nærheten av apparatet skal alltid holdes under oppsikt. La aldri barn leke med eller betjene apparatet.

## Før du ringer service

- Mikrobølgeovnen virker ikke, displayene antennes ikke eller de har slukket:
  - Kontrollere at støpselet er korrekt satt på plass i kontakten. Hvis ikke, fjern støpselet fra kontakten, vent i 10 sekunder og sett det sikkert på plass igjen.
  - Kontrollere om en sikring har gått, eventuelt hovedsikringen. Hvis disse ser ut til å virke skikkelig, prøv kontakten med et annet apparat.
- Hvis mikrobølgestyrken ikke virker:
  - Kontrollere om tidsuret er stilt inn.
  - Kontrollere at døren er skikkelig lukket for å sette i gang sperremekanismen. Ellers vil ikke mikrobølgeenergien sette i gang inne i ovnen.

## HVIS IKKE NOE AV DET OVENSTÅENDE LØSER SITUASJONEN, TA KONTAKT MED NÆRMESTE SERVICETEKNIKER.

Apparat for bruk i hjemmet til oppvarming av mat og drikke ved hjelp av elektromagnetisk energi. Må kun brukes innendørs.

## Radiointerferens

Mikrobølgeovnen kan forårsake interferens med radio, TV eller liknende utstyr. Når interferens forekommer, må denne fjernes eller reduseres på følgende måte.

- Gjør rent døren og overflaten på ovnen.
- Plassere radio, TV, etc. så langt fra mikrobølgeovnen som mulig.
- Bruk en skikkelig installert antenne for radio, TV etc. for å få et sterkt mottakersignal.

## Installasjon

- Forsikre deg om at alle deler av emballasjen er fjernet fra innsiden av døren.
- Se over ovnen etter oppakking for eventuelle synlige skader, slik som:
  - Skjev dør
  - Skadet dør
  - Hakk eller huller i dørvindue eller skjerm
  - Hakk inne i ovnen
 Hvis du skulle finne tegn på noe av det ovenstående, må du **IKKE BRUKE** ovnen.
- Denne mikrobølgeovnen veier 14,5 kg og må plasseres på en horisontal overflate som er sterk nok til å tåle vekten av den.
- Mikrobølgeovnen må plasseres langt fra høye temperaturer og damp.
- IKKE** plassere noen ting oppå ovnen.
- Still ovnen minst 8 cm borte fra begge sideveggene og minst 10 cm borte fra veggen bak for å garantere korrekt ventilasjon.

7. **IKKE** fjerne dreiefoten.
8. Som for alle apparater, må ovnen brukes av barn kun under streng overvåkning.  
**ADVARSEL**- DETTE APPARATET MÅ JORDES.
9. Stikkkontakten må være lett å nå med strømledningen.
10. Denne ovnen trenger 1.5 KVA strømforsyning. Vi anbefaler at du tar kontakt med servicetekniker når du installerer ovnen.  
**ADVARSEL:** Denne ovnen er beskyttet innvendig med en 250V, 10 A sikring.

#### VIKTIG

Lederne i hovedkabelen er forsynt med følgende fargekoder:

**Grønn og gul:**

**Blå:**

**Brun:**

**(Live)**

**Jordet**

**Nøytral**

**Strømførende**

Siden fargene på lederne i apparatet ikke nødvendigvis samsvarer med fargemarkeringene som er brukt til kabelfestene i din stikkontakt, gjør som følger:

- Lederen som er gul- og grønnfarget må kobles til kabelfestet som er merket med bokstaven **E** eller med jordings symbolet som er farget gult og grønt.
- Den blå lederen må kobles til kabelfestet som er merket med bokstaven **N** eller farget svart.
- Den brune lederen må kobles til kabelfestet som er merket med bokstaven **L** eller rødfarget.

## Viktig sikkerhetsinformasjon

- **ADVARSEL:** Når apparatet brukes i kombinasjonsmodus, må barn bare bruke ovnen under oppsyn av voksne, på grunn av temperaturene som dannes (Kun for modellen med grillfunksjon)
- **ADVARSEL:** Hvis døren eller forseglingene er skadet må du ikke bruke ovnen før den har blitt reparert av en kyndig tekniker;
- **ADVARSEL:** Det er farlig for alle andre enn kyndige teknikere å utføre enhver service- eller reparasjonsoperasjon som involverer fjerning av deksler som gir beskyttelse mot mikrobølgeenergi.
- **ADVARSEL:** Væsker og annen mat må varmes opp i lukkede beholdere siden de vil kunne eksplodere.
- **ADVARSEL:** Bare la barn få bruke ovnen uten oppsyn av voksne hvis de har fått riktig opplæring, slik at barnet er i stand til å

bruke ovnen på en sikker måte og forstår farene ved uvetting bruk;

- Ovnen må ha tilstrekkelig luftstrømming. La det være ledig rom rundt ovnen; 10 cm på baksiden, 15 cm på begge sider og 30 cm over ovnen. Ikke fjerne føttene på ovnen, ikke blokkere ovnens luftutganger.
- Bare bruk kjøkkenutstyr som er egnet for bruk i mikrobølgeovner.
- Når du varmer opp mat i plastbeholdere, hold alltid et øye med ovnen på grunn av faren for antenning;
- I tilfelle av røykutvikling må du slå av apparatet eller trekke ut støpselet og hold døren lukket slik at eventuelle flammer kveles;
- Oppvarming av drikker i mikrobølgeovnen kan forårsake plutselig koking, du må derfor være forsiktig når du tar på beholderen.
- Innholdet i tåteflasker eller babyglass ristes eller røres rundt og temperaturen kontrolleres før bruk, for å unngå forbrenninger;
- Ikke kok egg med skall eller varm hele hardkokte egg i mikrobølgeovnen, da de kan eksplodere, selv etter at oppvarmingen i mikrobølgeovnen er over.
- Når du gjør rent overflaten på døren, hengslene eller inne i ovnen må du bare bruke milde, ikke slipende vaskemidler, på en svamp eller myk klut.
- Ovnen må gjøres ren regelmessig og eventuelle matrester fjernes;
- Manglende renhold kan føre til at overflaten skades og kan ha innvirkning på apparatets levetid og eventuelt føre til farlige situasjoner;
- Hvis strømledningen er skadet må den skiftes ut av produsenten, produsentens servicetekniker eller liknende kvalifisert person for å unngå fare.

## Sikkerhetsinstruksjoner for vanlig bruk

Nedenfor er følger en liste over regler og sikkerhetsanvisninger som sikrer optimal utnyttelse av mikrobølgeovnen:

1. Sørg for at glassbrettet, dreiefoten og koblingen alltid er på riktig plass når du bruker ovnen.
2. Bruk aldri ovnen til noen andre formål enn matlaging, slik som tørking av tøy, papir eller noen som helst gjenstander som ikke er mat, eller for å sterilisere noe.
3. Ikke bruk ovnen når den er tom. Det vil kunne skade ovnen.



4. Ikke bruk ovnen til noen form for lagring, for eksempel av papirer, kokebøker, etc.
5. Ikke bruk ovnen til å tilberede noen form for mat som er omsluttet av en slags membran, slik som eggeplommer, poteter, kyllinglever, etc., uten at du først har stukket hull i membranen flere ganger med en gaffel.
6. Ikke stikk noen gjenstander inn i åpningene på utsiden.
7. Fjern aldri noen deler av ovnen, slik som føtter, koblinger, skruer, etc.
8. Ikke tilberede mat direkte på glassbrettet. Plassere maten i/på egnet kjøkkenutstyr før du setter den inn i ovnen.

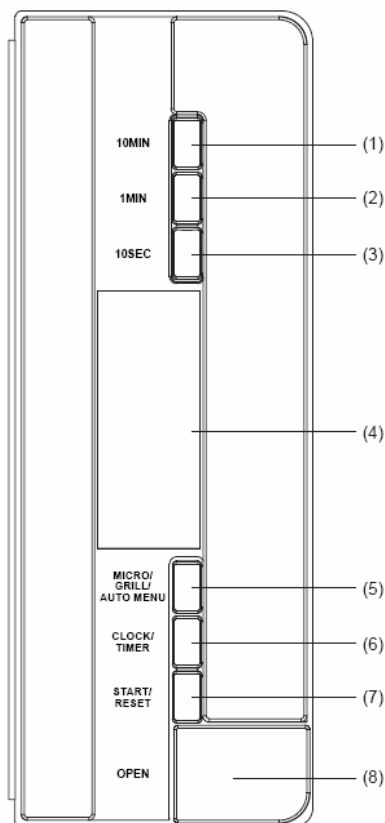
**VIKTIG KJØKKENREDSKAPER SOM IKKE MÅ BRUKES I MIKROBØLGEOVNEN**

- Ikke bruk metallbeholdere eller gryter med håndtak i metall.
- Ikke bruk noen gjenstander med metalldele.
- Ikke bruk lukkebånd for plastposer kledd med papir.
- Ikke bruk melamintallerkener da de kan inneholde et materiale som kan absorbere mikrobølgeenergi. Det kan føre til at tallerkenene sprekker eller skades og vil nedsette tilberedingshastigheten.
- Ikke bruk Centura dekketøy. Glaseringen er uegnet for bruk i mikrobølgeovn. Kopper fra Corelle Livingware med lukket håndtak bør ikke brukes.
- Ikke bruk beholdere med liten åpning, slik som forskjellige typer flasker, da de kan eksplodere hvis de varmes opp i en mikrobølgeovn.
- Ikke bruk tradisjonelle kjøtt- eller baketermometre.
- Det finnes termometre i handelen som er laget spesielt for matlagning i mikrobølgeovn. Disse kan brukes

9. Kjøkkenutstyr for mikrobølgeovn må kun brukes i overensstemmelse med produsentens instruksjoner.
10. Ikke forsøk å fritere matvarer i mikrobølgeovnen.
11. Vennligst vær oppmerksom på at en mikrobølgeovn kun varmer væsken i en beholder og ikke beholderen selv. Derfor, selv om lokket på en beholder ikke er varmt å ta på når du tar den ut av ovnen, vennligst husk at maten/væsken inne i beholderen vil slippe ut samme mengde damp og/eller

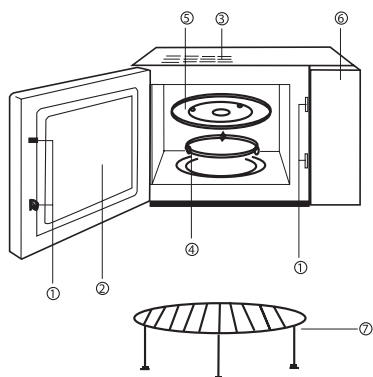
12. Kontrollere alltid temperaturen på ferdig tilberedt mat selv, særlig hvis du lager eller varmer opp mat/drikke for babyer. Vi anbefaler å aldri spise mat/drikke rett fra ovnen, men at du lar det stå i et par minutter og rører i maten/drikken slik at varmen blir jevnt fordelt.
13. Mat som inneholder en blanding av fett og vann, f.eks. kraft eller buljong, bør stå igjen i ovnen i 30-60 sekunder etter at ovnen har blitt slått av. Dette gir blandingen anledning til å sette seg og til å unngå bobling når du plasserer en skje i maten/væsken, eller hvis du tilsetter en buljongterning.
14. Når du tilbereder/lager mat/drikke må du huske at det er noen typer mat, f.eks. julepudding, syltetøy og retter av malt kjøtt som varmes opp veldig fort. Ikke bruk plastbeholdere når du varmer opp eller tilbereder mat med et høyt sukker- eller fettinnhold.
15. Kjøkkenredskaper kan bli varme som følge av overført varme fra den oppvarmede maten. Dette er særlig tilfelle hvis det har vært plastfilm over og rundt håndtakene på utstyret. Du kan behøve grytekluter for å ta på kjøkkenutstyret.
16. For å redusere faren for brann inne i ovnen:
  - a) Ikke kok maten for mye. Følg ekstra godt med på hvis papir, plast eller andre brennbare materialer er plassert inne i ovnen for å lette tilberedningen.
  - b) Fjern lukkebånd fra plastposer før du plasserer posen i ovnen.
  - c) Hvis materialer inne i ovnen skulle antennes, hold døren lukket, slå av ovnen med bryteren eller slå av strømmen ved hjelp av sikringen eller hovedsikringen.

## DATASTYRT KONTROLLPANEL



1. 10 minutter
2. 1 minutt
3. 10 sekunder
4. Display
5. Micro/Grill/Auto menu (Micro/Grill/Automeny)
6. Clock/Timer (Klokke/Timer)
7. Start/Reset (Start/Tilbakestill)
8. Open (Åpne)

## BESKRIVELSE AV MIKROBØLGEOVNEN



1. Sikkerhetssperre
2. Ovnsvindu
3. Ventilasjonsåpninger
4. Dreiefot
5. Glassbrett
6. Kontrollpanel
7. Grillrist

## Brukerinstruksjoner

### 1. EN-KNAPPS OPPVARMING

Du kan sette i gang enkel matlaging med ett enkelt tastetrykk, det er særlig praktisk hvis du raskt vil varme opp f.eks. et glass vann, etc.

**Eksempel:** For å varme opp et glass melk:

- Sett et glass melk på dreiebrettet av glass og lukk døren.
- Trykk på »Start/Reset«-knappen, mikrobølgeovnen setter i gang med 100% styrke i 1 minutt.
- Du hører 5 bipelyder når tilberedningen er ferdig.

### 2. OPPVARMING MED MIKROBØLGER

Denne funksjonen har to muligheter.

- Rask mikrobølgeoppvarming (100% styrke)

**Eksempel:** Å varme opp mat ved 100% styrke i 5 minutter.

- Still inn tiden til »5:00«
- Trykk på »Start/Reset«.
- Manuell mikrobølgeoppvarming

**Eksempel:** Å varme opp mat ved 70% styrke i 10 minutter.

- Trykk på tasten »Micro...Auto menu«, velg »70%« styrke;
- Still inn tiden til »10:00:00«
- Trykk på »Start/Reset«.

**Det er 5 styrkenivåer og den lengste tiden for tilberedning i mikrobølgeovn er 60 minutter.**

Trykk "Micro"	Mikrobølgestyrke	Display
1	100%	P100
2	70%	P70
3	50%	P50
4	30%	P30
5	10%	P10

### 3. SELVTINING BASERT PÅ VEKT

Velg vekten på frossen mat, og ovnen vil automatisk hjelpe deg å velge riktig styrkenivå og tid.

**Eksempel:** tin 0.5kg fryst kjøtt.

- Trykk på »Micro...Auto menu« for å velge "DEF".
  - Still inn vekten ved å trykke på tasten "1min" (1kg) og deretter på tasten "10 sec" (0.1kg).
  - Trykk på »Start/Reset«.
- Vekten av fryst mat må være under 2 kg.

### 4. Grill

Denne funksjonen har to alternativer. Du kan velge mellom dem ved å trykke på knappen "Micro...Auto menu" (den lengste tilberedningstiden er 60 minutter):

**Alternativ 1:** 85 % grilleffekt, display G-1

**Alternativ 2:** 50 % grilleffekt, display G-2

**Eksempel:** Tilberede mat med grillen i 20 minutter

- Trykk på "Micro...Auto menu" til det står "G-1" på LED-displayet.
- Sett tilberedningstid til "20:00"
- Trykk "Start/Reset"

Når du griller, varmes ikke maten opp av mikrobølger. Det stråler varme fra varmeelementet øverst i ovnen.

Når du bruker grillen, deles tilberedningstiden inn i to deler. Etter første del stoppes programmet automatisk og det piper to ganger, noe som betyr at du skal åpne ovnen og snu maten. Lukk døren etter å ha snudd maten. Trykk på knappen "Start/Reset" og tilberedningen vil fortsette med andre del. Hvis du ikke vil snu maten, starter ovnen igjen automatisk etter ett minutt pause.

### 5. Tilberedning med kombinasjonsfunksjoner

Med denne mikrobølgeovnen kan du velge mellom 2 alternativer for tilberedning med kombinasjonsfunksjoner.

**Alternativ 1:** Tilberedning med kombinasjonsfunksjoner (55 % mikrobølge + 45 % grill)

LED-displayet viser "C-1"

**Alternativ 2:** Tilberedning med kombinasjonsfunksjoner (30 % mikrobølge + 70 % grill)

LED-displayet viser "C-2".

**Eksempel:** Tilberede mat med alternativ 2 i 15 minutter.

- Trykk på "Micro...Auto menu" til det står "C-2" på LED-displayet.
- Sett tilberedningstid til "15:00"
- Trykk "Start/Reset"

### 6. Automeny

Du trenger bare å velge mattype og vekt, den vil automatisk hjelpe deg å justere effekt og tid.

**Eksempel:** Automatisk tilberedning 0,4 kg fisk

- Trykk på knappen "Micro...Auto menu" til det står "A-5".
- Angi vekten ved å trykke på knappen "1 Min" (1 kg) og knappen "10 Sec" (0,1 kg).

- c) Trykk "Start/Reset".

Antall trykk "1min"	Meny, Vekt (kg)		
	A-1 Ris	A-2 Grønnsaker	A-3 Pasta
1	0,1	0,1	1
2	0,2	0,2	2
3	0,3	0,3	
4	0,4	0,4	
5	0,5	0,5	
6		0,6	

Antall trykk "1min"	Meny, Vekt (kg)		
	A-4 Kjøtt	A-5 Fisk	A-6 Kylling
1	0,2	0,2	0,2
2	0,3	0,3	0,4
3	0,4	0,4	0,6
4	0,5	0,5	0,8
5	0,6	0,6	1,0
6	0,8	0,8	
7	1,0	1,0	

## 7. Klokke

Ovnen har en 24-timers digitalklokke. Slik stiller du klokken til for eksempel 16:30:

- Trykk på knappen "Clock/Timer". Når displayet begynner å blinke, kan du angi time med knappene "1 Min" og "10 Sec".
- Trykk på "Clock/Timer" igjen, og angi minuttene med knappene "1 Min" og "10 Sec".
- Trykk på "Clock/Timer" igjen for å avslutte.
- Hvis du vil endre klokkeslett, gjentar du fremgangsmåten over.

## 8. Timer

Med timeren kan du kan stille inn mikrobølgeovnen til å starte og slutte tilberedningen på et bestemt tidspunkt. Klokken må stilles inn før du bruker denne funksjonen.

**Eksempel:** Klokken er 16:30, og du vil begynne å tilberede 18:15 på 70 % effekt i 10 minutter:

- Trykk på "Clock/Timer", still inn tiden "18:15" ved å trykke på knappene "1 Min" og "10 Sec" (samme prosedyre som å stille klokken)
  - Trykk på "Micro...Auto menu" for å velge 70 % effekt.
  - Sett tilberedningstid til 10 minutter.
  - Trykk "Start/Reset"
- Hvis du ikke stiller inn effekt og tilberedningstid og trykker på start-knappen med en gang du har programmert tiden, vil timeren kun fungere som en klokke.

Når klokken er 18:15, vil timeren pipe 10 ganger og skru seg av.

## 9. Barnesikring

For å aktivere barnesikringen, må du trykke på "1 Min" og "10 Sec" samtidig i to sekunder.

Trykk på "1 Min" og "10 Sec" samtidig i to sekunder på nytt for å låse opp ovnen igjen.

## 10. Start/Reset

- Når mikrobølgeovnen er i bruk, stanses den ved å trykke på knappen "Start/Reset".
- Hvis det var stilt inn noen programmer før du trykket på start, kan du avbryte alle innstilte programmer ved å trykke på denne knappen.

## Ta vare på mikrobølgeovnen din

- Slå av ovnen og fjern støpselet fra stikkkontakten før rengjøring.
- Hold ovnen ren innvendig. Hvis det skulle være sprut eller søl av matrester på veggene inne i ovnen, tørk av med en fuktig klut. Vi fraråder bruken av sterke eller slipende rengjøringsmidler.
- Ovnens utvendige overflate må gjøres ren med en fuktig klut. For å unngå skade på funksjonsdelene inne i ovnen må du ikke la vann renne inn gjennom ventilasjonsåpningene.
- Ikke la kontrollpanelet bli vått. Gjør rent med en myk, fuktig klut. Ikke bruk vaskemidler, slipemidler eller spray på kontrollpanelet.
- Hvis det skulle samle seg damp innenfor eller rundt utsiden av døren, tørk av med en myk klut. Dette kan forekomme når mikrobølgeovnen brukes under fuktige betingelser og har ingen innvirkning på funksjonen av apparatet.
- Du må ta ut glassbrettet en gang i blant for rengjøring. Vask brettet i varmt såpevann eller i oppvaskmaskin.
- Dreiefoten og bunnen i ovnen bør gjøres ren regelmessig for å unngå overdreven støy. Tørk ganske enkelt av bunnen med et mildt vaskemiddel, vann eller vindusvaskemiddel og tørk av. Dreiefoten kan vaskes i mildt såpevann eller i oppvaskmaskin. Damp fra matlagingen samles opp under bruk, men har ingen innvirkning på bunnen eller på dreiefoten.

Når du fjerner dreiefoten fra bunnen for rengjøring, må du passe på å sette den på plass igjen i riktig posisjon.

8. Fjern lukt fra ovnen ved å blande en kopp med vann og saften og skallet av en sitron i en dyp bolle egnet for mikrobølgeovn. Sett i gang ovnen i 5 minutter, tørk godt og tørk med en tørr klut.
9. Når det blir nødvendig å skifte ut lyspæren i ovnen, vennligst ta kontakt med en forhandler for å skifte den ut.

### **Kun for personlig bruk!**

Flere anbefalinger for matlaging med mikrobølgeovn, grill og nyttige råd finner du på nettstedet:

<http://www.microwave.gorenje.com>

# **gorenje**

**ØNSKER DEG LYKKE TIL MED  
BRUKEN AV APPARATET DITT**

Lue käyttöohjeet huolellisesti, ja säilytä ne myöhempään tarvetta varten.

## TEKNISET TIEDOT

Virrankulutus:	230V~50Hz, 1280W
Teho:	800W
Grillikuumennin:	1200W
Käyttötaajuus:	2450MHz
Ulkomitat:	510mm(L) X 382mm(S) X 303mm(K)
Sisämitat:	330mm(L) X 330mm(S) X 212mm(K)
Uunin vetoisuus:	23 litraa
Paino ilman pakkausta:	noin 14,5 kg

**Tämä laite on merkitty eurooppalaisen, hävitettäviä sähkö- ja elektroniikkalaitteita koskevan 2002/96/EC-direktiivin mukaisesti.**

**Nämä ohjeet noudattavat yleiseurooppalaista sopimusta, joka koskee hävitettävien sähkö- ja elektroniikkalaitteiden palautusta ja kierrätystä.**

Ennen laitteen käyttöönottoa on tärkeää, että käyttöohjeet on luettu huolellisesti läpi. Älä anna pienten lasten käyttää laitetta ilman valvontaa.

## Ennen kuin soitat korjaajalle

- Jos uuni ei toimi lainkaan, näyttö ei näy tai häviää näkyvistä:
  - Varmista, että uuni on kytketty kunnolla virtalähteeseen. Jos näin ei ole, irrota pistoke pistorasiasta, odota 10 sekuntia, ja työnnä pistoke kunnolla takaisin pistorasiaan.
  - Tarkista, onko sulake palanut tai päävirtakatkaisin sammunut. Jos ne toimivat normaalisti, kokeile virtalähteen toimivuutta toisella laitteella.
- Jos mikroaaltokuumennus ei toimi:
  - Tarkista, onko ajastin säädetty päälle.
  - Varmista, että luukku on suljettu kunnolla siten, että turvalukitus on lukkiutunut. Muussa tapauksessa uuniin ei virtaa mikroaaltoenergiaa.

**JOS MIKÄÄN YLLÄOLEVISTA OHJEISTA EI RATKAISE ONGELMAA, OTA YHTEYTTÄ LÄHIMPÄÄN VALTUUTETTUUN HUOLTOLIIKKEESEEN.**

Laite on tarkoitettu ruokien ja juomien kuumentamiseen sähkömagneettisella energialla kotitalouksissa; vain sisäkäyttöön.

## Radiohäirintä

Mikroaaltouuni voi aiheuttaa häiriötä radion, television tai vastaavan laitteen toiminnassa. Jos häiriötä ilmenee, se voidaan poistaa tai sitä voidaan vähentää seuraavilla toimenpiteillä:

- Puhdista uunin luukun ja tiivisteiden pinnat.
- Sijoi radio, televisio tms. mahdollisimman kauas mikroaaltouunista.
- Käytä radiossa, televisiossa jne. oikein asennettua antennia varmistaaksesi signaalin riittävän voimakkaan vastaanoton.

## Asennus

- Varmista, että kaikki pakkausmateriaalit on poistettu uunin sisältä.
- Tarkista pakkauksen poistamisen jälkeen, onko uunissa näkyviä vaurioita, kuten
  - väärässä asennossa oleva luukku
  - vaurioitunut luukku
  - kolhuja tai reikiä luukun ikkunassa ja ruudussa
  - kolhuja uunin sisällä.
 Jos havaitset yllä mainittuja vaurioita, **ÄLÄ** käytä uunia.
- Tämä mikroaaltouuni painaa 14,5 kg, ja se pitää sijoittaa vaakasuoralle pinnalle, joka kestää uunin painon.
- Uunia ei saa sijoittaa korkean lämpötilan tai höyryn lähelle.
- ÄLÄ sijoita mitään uunin päälle.
- Pidä uuni vähintään 8 cm päässä molemmista sivuseinistä ja 10 cm päässä takaseinistä varmistaaksesi riittävän ilmanvaihdon.
- ÄLÄ irrota pyörivän alustan akselia.

8. Kuten kaikkien laitteiden myös mikroaaltouunin käyttöä on valvottava tarkasti, jos käyttäjänä on lapsi.  
**VAROITUS – TÄMÄ LAITE ON MAADOITETTAVA.**
9. Pistorasian pitää sijaita siten, että virtajohto yltää siihen kunnolla.
10. Tämä uunin käyttö edellyttää liitäntään 1,5 KVA, joten asennettaessa on suositeltavaa pyytää apua ammattilaiselta.  
**VAROITUS:** Tätä uunia suojaa laitteen sisällä oleva 250 V, 10 A sulake.

### TÄRKEÄÄ

Verkkojohdon langat on merkitty eri väreillä seuraavasti:

<b>Keltavihreä:</b>	<b>Maadoitettu</b>
<b>Sininen:</b>	<b>Neutraali</b>
<b>Ruskea:</b>	<b>Jännitteinen</b>

Koska laitteen verkkojohdon lankojen värit eivät välttämättä vastaa pistokkeesi liitoskohtien värimerkintöjä, toimi seuraavasti:

- Keltavihreä lanka pitää yhdistää pistokkeen liitoskohtaan, joka on merkitty **E**-kirjaimella tai vihreällä maadoitusmerkillä.
- Sininen lanka pitää yhdistää joko mustaan tai **N**-kirjaimella merkittyyn liitoskohtaan.
- Ruskea lanka pitää yhdistää punaiseen tai **L**-kirjaimella merkittyyn liitoskohtaan.

## Tärkeitä turvaohjeita

- **VAROITUS:** Kun laitetta käytetään yhdistelmätoiminnolla, lasten tulee käyttää uunia vain aikuisten valvonnassa korkeiden lämpötilojen takia (koskee ainoastaan grillitoiminnolla varustettua mallia).
- **VAROITUS:** Jos luukku tai luukun tiivisteet ovat vaurioituneet, uunia ei saa käyttää, ennen kuin pätevä ammattilainen on korjannut laitteen.
- **VAROITUS:** Vain pätevä ammattilainen voi turvallisesti huoltaa tai korjata laitetta, jos toimenpide edellyttää mikroaaltoenergialta suojaavan kuoren irrottamista.
- **VAROITUS:** Nesteitä ja muita ruokia ei saa kuumentaa tiivistetyissä astioissa, koska ne voivat räjähtää.
- **VAROITUS:** Anna lasten käyttää uunia ilman valvontaa vain, jos heille on annettu riittävät ohjeet, jotta he osaavat käyttää uunia turvallisesti ja ymmärtävät epäasianmukaisen käytön vaarat.
- Uunin pitää saada riittävästi ilmaa. Jätä uunin taakse tilaa 10 cm, molemmille sivuille 15 cm ja uunin yläpuolelle 30 cm. Älä irrota uunin jalkoja, äläkä tuki uunin ilmanvaihtoaukkoja.

- Käytä vain sellaisia keittiövälineitä, jotka ovat mikroaaltouuniin sopivia.
- Kun lämmität ruokaa muovi- tai paperiastioissa, tarkkaile uunia mahdollisen syttymisen varalta.
- Jos havaitset savua, kytke virta pois päältä tai irrota laite pistorasiasta, ja pidä uunin luukku suljettuna tukahduttaaksesi mahdolliset liekit.
- Jos kuumennat mikroaaltouunissa juomia, ne saattavat kiehua vielä kuumennuksen loputtuakin voimakkaasti. Käsittele kuumennusastiaa varovasti.
- Sekoita tai ravista tuttipullojen ja vauvanruokapurkkien sisältöä, ja tarkista lämpötila ennen syöttämistä välttääksesi palovammoja.
- Älä kuumenna mikroaaltouunissa kuorimattomia tai kovaksi keitettyjä kananmunia, koska ne voivat räjähtää vielä mikroaaltokuumennuksen päätyttyäkin.
- Puhdista luukun pinta, luukun tiivisteet ja uunin sisäosa miedolla, hankaamattomalla pesuaineella ja sienellä tai pehmeällä liinalla.
- Puhdista uuni säännöllisesti ja poista ruuantähteet.
- Jos uunia ei puhdisteta säännöllisesti, sen pinta saattaa vaurioitua, mikä voi johtaa laitteen käyttöiän lyhentymiseen ja vaaratilanteisiin.
- Jos virtajohto on vaurioitunut, se on vaihdettava valmistajalla, valtuutetulla huoltoliikkeellä tai vastaavalla päteväällä ammattilaisella vaaratilanteiden välttämiseksi.

## Yleisiä turvaohjeita

**Alla on lueteltu käyttö- ja turvaohjeita, joilla voit varmistaa uunin ja muiden vastaavien laitteiden tehokkaan toiminnan:**

1. Lasitarjottimen, pyörivien varsien, liitinten ja pyörivän telineen on oltava paikoillaan aina, kun uunia käytetään.
2. Älä käytä uunia muuhun kuin ruuan valmistukseen, esimerkiksi vaatteiden, paperin tms. kuivaamiseen tai esineiden sterilisoimiseen.
3. Älä käytä uunia tyhjänä, koska uuni voi vaurioitua.
4. Älä käytä uunia esimerkiksi papereiden, keittokirjojen tai muun tavarann säilytykseen. Älä kuumenna uunissa ruokia, joita ympäröi kalvo, kuten munankeltuaisia, perunoita, kananmaksaa tms. ennen kuin olet pistellyt niihin reikiä haarukalla.

6. Älä työnnä minkäänlaisia esineitä uunin ulkokuoren aukkoihin.
7. Älä koskaan irrota uunista osia, kuten jalkoja, liittimiä, ruuveja tms.
8. Älä kuumenna ruokaa pelkällä lasitarjottimella. Pane ruoka asianmukaiseen kuumennusastiaan, ennen kuin panet ruuan uuniin.

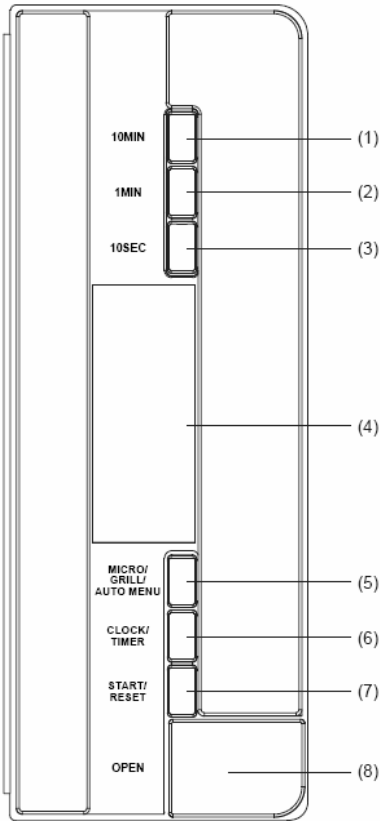
**TÄRKEÄÄ – KEITTIÖTARVIKKEITA, JOITA EI SAA PANNA MIKROAALTOUUNIIN**

- Älä käytä metallisia keittoastioita tai astioita, joissa on metalliset kädensijat.
- Älä käytä astioita, jotka on viimeistelty metallilla.
- Älä käytä paperipäälysteisiä, metallilangasta valmistettuja pussinsulkijoita.
- Älä käytä melamiinastioita, koska ne sisältävät mikroaaltoenergiaa imevää materiaalia, joten astiat saattavat haljeta tai hiiltä, mikä hidastaa ruuan kypsymistä.
- Älä käytä Centuran astioita, koska pinnoitus ei sovi käytettäväksi mikroaaltouunissa. Älä käytä Corelle Livingwaren kuppeja, joissa on umpinaiset kädensijat.
- Älä käytä astioita, joissa on pieni suuaukko, kuten virvoitusjuoma- tai salaatikastikepulloja, koska ne voivat räjähtää mikroaaltouunissa kuumennettaessa.
- Älä käytä perinteisiä paistolämpömittareita.
- Markkinoilla on erityisesti mikroaaltokypsennykseen tarkoitettuja lämpömittareita. Sellaisen käyttäminen on turvallista.

9. Käytä mikroaaltouuniin tarjotettuja keittiövälineitä valmistajan ohjeiden mukaan.
10. Älä yritä uppoistaa ruokia tässä mikroaaltouunissa.
11. Muista, että mikroaaltouuni kuumentaa vain astian nestemäisen sisällön, ei itse astiaa. Vaikka astian kansi ei tuntuisi kuumalta, kun otat sen mikroaaltouunista, astian sisällä oleva neste/ruoka vapauttaa astian kantta avattaessa saman määrän höyryä ja/tai kuumuutta kuin perinteisessä ruuanvalmistuksessa.
12. Tarkista aina ruuan lämpötila etenkin, jos kuumennat tai kypsennät ruokaa/ nestettä vauvalle. Älä koskaan nauti ruokaa/ nestettä heti uunista ottamisen jälkeen, vaan anna sen seistä muutaman minuutin ajan ja sekoita ruoka/neste, jotta lämpö jakautuu tasaisesti.
13. Jos ruoka sisältää rasvan ja veden sekoitusta, esimerkiksi lihalientä, anna sen seistä uunissa 30 – 60 sekunnin ajan sen jälkeen, kun uuni on kytketty pois päältä. Sekoitus tasaantuu, ja ruoka/neste ei kupli, kun siihen työnnetään lusikka tai lisätään lihaliemiakuutio.
14. Muista kuumentaessasi/kypsentaessasi ruokia/nesteitä, että jotkut ruuat, esimerkiksi hillo ja jauheliha, kuumenevat erittäin nopeasti. Kun kuumennat tai kypsennät runsaasti rasvaa tai sokeria sisältäviä ruokia, älä käytä muoviasiastioita.
15. Keittoastiat voivat kuumentua, koska niihin siirtyy lämpöä kuumennetusta ruuasta. Näin voi käydä erityisesti silloin, kun keittoastian yläosa ja kädensijat on peitetty muovikelmulla. Voit tarvita astian käsittelyyn pannulappuja.
16. Tulipaloriskin estäminen uunissa:
  - a) Älä kuumenna ruokia liikaa. Valvo mikroaaltouunia tarkasti, jos uuniin on ruuanvalmistuksen helpottamiseksi pantu paperia, muovia tai muita tulenarkoja materiaaleja.
  - b) Poista pussinsulkija, ennen kuin panet pussin uuniin.
  - c) Jos uunissa olevat materiaalit syttyvät palamaan, pidä uunin luukku suljettuna, kytke uuni pois päältä tai katkaise virta sulakkeesta tai virrankatkaisijasta.

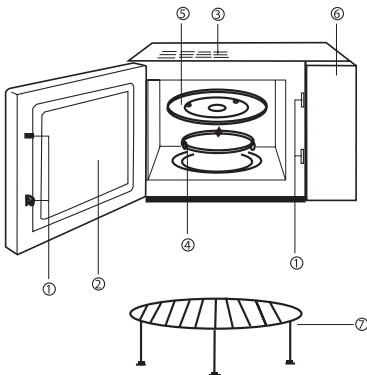


## OHJAUSPANEELI



1. 10 minuuttia
2. 1 minuutti
3. 10 sekuntia
4. Näyttö
5. Mikro/grilli/Auto-valikko
6. Kello/ajastin
7. Käynnistä/nollaa
8. Avaa

## KAAVAKUVA



1. Oven turvalukitusmekanismi
2. Uunin ikkuna
3. Uunin ilmanvaihtoaukko
4. Pyörivä rengas
5. Lasitarjotin
6. Ohjauspaneeli
7. Grilliteline

# Käyttöohjeet

## 1. KUUMENNUS YHDELLÄ NAPINPAINALLUKSELLA

Voit käynnistää yksinkertaisen kuumennuksen yhdellä napinpainalluksella; esimerkiksi vesilasillisen kuumentaminen on erittäin helppoa ja nopeaa.

**Esimerkki:** Maitolasillisen kuumennus

- Paina maitolasi pyörivälle lasialustalle, ja sulje luukku.
- Paina »Start/Reset«-painiketta, jolloin mikroaaltouuni toimii 100-prosenttisellä teholla yhden minuutin ajan.
- Kuulet viisi piippausta, kun kuumennus on valmis.

## 2. MIKROAALTOKUUMENNUS

Tässä toiminnossa on kaksi vaihtoehtoa.

- Nopea mikroaaltokuuennus (100-prosenttinen teho)

**Esimerkki:** Ruuan kuumennus 100 % teholla viiden minuutin ajan

- Säädä ajaksi »5:00«
- Paina »Start/Reset«-painiketta
- Manuaalikäyttöinen mikroaaltokuuennus

**Esimerkki:** Ruuan kuumennus 70 % teholla 10 minuutin ajan

- Paina »Micro...Auto menu«-painiketta, valitse tehoksi »70 %«
- Säädä ajaksi »10:00«
- Paina »Start/Reset«-painiketta

**Eriaisia kuumennustehoja on viisi, ja pisin mahdollinen mikroaaltokuuennusaika on 60 minuuttia.**

Painallu skertoja	Mikroaaltoteho	Näyttö
1	100%	P100
2	70%	P70
3	50%	P50
4	30%	P30
5	10%	P10

## 3. AUTOMAATTINEN SULATUS PAINON MUKAAN

Kun valitset pakastetun ruuan painon, uuni säätää automaattisesti tehon tason ja ajan. **Esimerkki:** 0,5 painavan pakastetun lihan sulatus

- Valitse "DEF" painamalla »Micro...Auto menu«.
- Syötä paino painamalla "1 min"-painiketta (1 kg) ja "10 sec"-painiketta (0,1kg).

- Paina »Start/Reset«.

Pakastetun ruuan painon pitää olla alle 2 kg.

## 4. Grilli

Tämä toiminto sisältää kaksi vaihtoehtoa.

Vaihtoehto valitaan painamalla "Micro...Auto menu"-painiketta (pisin valmistusaika on 60 minuuttia):

**vaihtoehto 1:** grillausteho 85 %, näyttö G-1

**vaihtoehto 2:** grillausteho 50 %, näyttö G-2

**Esimerkki:** ruuan valmistus käyttämällä grilliä 20 minuuttia

- Paina "Micro...Auto menu"-painiketta, kunnes LED-näyttöön tulee "G-1".
- Aseta valmistusajaksi "20:00".
- Paina "Start/Reset".

Grillattaessa ruokaa ei lämmitetä mikroaalloilla. Lämpö säteilee uunin yläosassa sijaitsevasta metallikuumentimesta.

Grilliä käytettäessä valmistusaika jakautuu 2 vaiheeseen. Ensimmäisen vaiheen jälkeen ohjelma pysähtyy automaattisesti ja antaa 2 äänimerkkiä muistutukseksi siitä, että sinun on avattava uuni ja käännettävä ruoka. Sulje ovi, kun olet kääntänyt ruuan. Jatka valmistuksen toiseen vaiheeseen painamalla "Start/Reset"-painiketta. Jos et halua kääntää ruokaa, uuni käynnistyy automaattisesti uudelleen minuutin tauon jälkeen.

## 5. Valmistus yhdistelmätoiminnolla

Tässä laitteessa on valittavana kolme yhdistelmätoimintovaihtoehtoa.

**Vaihtoehto 1:** valmistus

yhdistelmätoiminnolla (mikroaallot 55 % ja grilli 45 %)

LED-näyttöön tulee "C-1"

**Vaihtoehto 2:** valmistus

yhdistelmätoiminnolla (mikroaallot 30 % ja grilli 70 %)

LED-näyttöön tulee "C-2"

**Esimerkki:** ruuan valmistus käyttämällä vaihtoehtoa 2 ja 15 minuutin valmistusaikaa

- Paina "Micro...Auto menu"-painiketta, kunnes LED-näyttöön tulee "C-2".
- Aseta valmistusajaksi "15:00".
- Paina "Start/Reset".

## 6. Auto-valikko

Valitaan vain ruuan tyyppi ja paino. Tehon ja ajan uuni asettaa automaattisesti.

**Esimerkki:** 0,4 kg painavan kalan automaattinen valmistus

- Paina "Micro...Auto menu"-painiketta, kunnes näyttöön tulee "A-5".

- b) Valitse paino painamalla "1 min"-painiketta (1 kg) ja "10 sec"-painiketta (0,1 kg).
- c) Paina "Start/Reset".

Painalluskertoja "1min"	Valikko, paino (kg)		
	A-1 Riisi	A-2 Vihannekset	A-3 Pasta
1	0,1	0,1	1
2	0,2	0,2	2
3	0,3	0,3	
4	0,4	0,4	
5	0,5	0,5	
6		0,6	

Painalluskertoja "1min"	Valikko, paino (kg)		
	A-4 Liha	A-5 Kala	A-6 Kananpoika
1	0,2	0,2	0,2
2	0,3	0,3	0,4
3	0,4	0,4	0,6
4	0,5	0,5	0,8
5	0,6	0,6	1,0
6	0,8	0,8	
7	1,0	1,0	

## 7. Kello

Uunissa on digitaalinen 24 tunnin kello. Aseta ajaksi esimerkiksi 16:30 seuraavasti:

- a) Paina "Clock/Timer"-painiketta. Kun näyttö alkaa vilkkua, säädä tunnit painamalla "1 Min"- ja "10 Sec"-painikkeita.
- b) Paina "Clock/Timer"-painiketta uudelleen ja säädä minuutit painamalla "1 Min"- ja "10 Sec"-painikkeita.
- c) Aseta aika painamalla vielä kerran "Clock/Timer"-painiketta.
- d) Jos haluat vaihtaa ajan, toista edellä kuvattu toimenpide.

## 8. Ajastin

Tällä toiminnolla voit esiasettaa mikroaaltouunin käynnistymis- ja sammumisajat.

Kello on asetettava ennen tämän toiminnon käyttämistä.

**Esimerkki:** kello on nyt 16:30 ja haluat aloittaa ruuan valmistuksen klo 18:15 käyttämällä 70 %:n tehoa ja 10 minuutin valmistusaikaa:

- a) Paina "Clock/Timer"-painiketta ja aseta ajaksi "18:15" painamalla "1 Min"- ja "10 Sec"-painikkeita (sama toimenpide kuin kellonaikaa asetettaessa).
- b) Aseta tehoksi 70 % painamalla "Micro...Auto menu"-painiketta.
- c) Aseta valmistusajaksi 10 minuuttia.
- d) Paina "Start/Reset".

Jos et aseta tehoa etkä valmistusaikaa, vaan painat suoraan käynnistyspainiketta heti kellonajan asettamisen jälkeen, laite toimii ainoastaan kellona.

Klo 18:15 kuuluu 10 äänimerkkiä ja laite sammuu.

## 9. Turvalukko:

Kun haluat ottaa turvalukon käyttöön, paina "1 Min"- ja "10 Sec"-painikkeita samanaikaisesti 2 sekunnin ajan. Paina "1 Min"- ja "10 Sec"-painikkeita samanaikaisesti 2 sekunnin ajan uudelleen, kun haluat avata lukon.

## 10. Start/Reset-painike

- a) "Start/Reset"-painikkeen painaminen ohjelman ollessa kesken keskeyttää toiminnon.
- b) Jos jokin ohjelma-asetus on tehty ennen käynnistyspainikkeen painamista, tämän painikkeen painaminen peruuttaa kaikki ohjelma-asetukset.

## Mikroaaltouunin huolto

- Kytke uuni pois päältä ja irrota pistoke pistorasiasta ennen uunin puhdistamista. Pidä uunin sisäosat puhtaina. Jos uunin seinämiin roiskuu ruokaa, pyyhi ne pois kostealla liinalla. Kovien tai hankaavien puhdistusaineiden käyttö ei ole suositeltavaa.
- Puhdista uunin ulkopinnat kostealla liinalla. Suojellaksesi uunin sisällä olevia osia huolehdi, ettei uunin ilmanvaihtoaukkoihin pääse vettä.
- Älä kastele ohjauspaneelia. Puhdista se pehmeällä, kostealla liinalla. Älä puhdista ohjauspaneelia puhdistusaineilla äläkä hankaavilla tai suihkuttettavilla aineilla.
- Jos uunin luokun sisäpuolelle tai ympärille muodostuu höyryä, pyyhi se pois pehmeällä liinalla. Näin voi tapahtua, jos uunia käytetään erittäin kosteassa ympäristössä; se ei ole merkki uunin viallisesta toiminnasta.
- Irrota silloin tällöin lasitarjotin puhdistusta varten. Pese tarjotin lämpimällä saippuavedellä tai astianpesukoneessa. Pyörivä rengas ja uunin sisäpohja on puhdistettava säännöllisesti liiallisen melun välttämiseksi. Pyyhi uunin sisäpohja miedolla pesuaineella, vedellä tai ikkunanpuhdistusaineella, ja kuivaa. Pyörivän renkaan voi pestä miedolla saippuavedellä tai astianpesukoneessa. Ruuanvalmistuksessa uuniin kerääntyy

höyryä, mutta se ei vaikuta millään tavoin uunin sisäpohjaan tai pyörivän renkaan pyöriin.

Irrrotettuasi pyörivän renkaan uunista puhdistettavaksi varmista, että asetat sen takaisin oikeaan asentoon.

8. Poista uunista hajut sekoittamalla kupillinen vettä sekä yhden sitruunan mehu ja kuori syvään, mikroaaltouunin kestäväään kulhoon. Kuumenna mikroaaltouunissa viiden minuutin ajan, pyyhi huolellisesti ja kuivaa pehmeällä liinalla.
9. Kun uunin lamppu pitää vaihtaa, pyydä apua jälleenmyyjältä.

#### **Vain henkilökohtaiseen käyttöön!**

Lisää vinkkejä ja hyödyllisiä ohjeita ruuanvalmistukseen mikroaaltouunissa ja grillissä löydät Internet-sivuiltamme:

<http://www.microwaves.gorenje.com>

# **gorenje**

**TOIVOTTAA MUKAVIA HETKIÄ  
LAITTEESI SEURASSA**

Rūpīgi izlasiet lietošanas pamācību un saglabājiet to turpmākai uzziņai.

## TEHNISKAIS RAKSTUROJUMS

Strāvas patēriņš: .....	230V~50Hz, 1280W
Izvade: .....	800W
Grila sildītājs: .....	1200W
Darbošanās frekvence: .....	2450MHz
Ārējie izmēri: .....	510mm(P) X 382mm(D) X 303mm(A)
Krāsns dobuma izmēri: .....	330mm(P) X 330mm(D) X 212mm(A)
Krāsns ietilpība: .....	23 litri
Svars bez kastes iepakojuma: .....	Apm. 14,5 kg

Šī ierīce ir marķēta saskaņā ar Eiropas direktīvu 2002/96/EC par Elektrisko un elektronisko iekārtu atkritumiem (EEIA). Šī pamatnorāde informē par to, ka ierīci Eiropas mērogā var likumīgi atgriezt un pārstrādāt kā elektrisko un elektronisko iekārtu atkritumus.

Šī ir jauna un sarežģīta iekārta, kas lietošanai paredzēta tikai personām, kuras rūpīgi ir iepazinušās ar Lietošanas Instrukciju un kuru nolūks, saprašana un spējīgums ir sekot līdzi visiem ekspluatācijas noteikumiem ar mērķi izvairīties no bojājumiem.

Lūdzu ņemt vērā, ka iekārtas nav paredzēta lietošanai bērniem, kā arī stingri aizliegts bērniem ar to spēlēties.

## Pirms sazināšanās ar apkopes dienestu

1. Ja krāsns nedarbojas vispār, neparādās displejs vai displejs izzūd:
  - a) Pārbaudiet, vai krāsns ir kārtīgi pievienota strāvai. Ja nav, izņemiet kontaktdakšu no kontaktligzdas, nogaidiet 10 sekundes un kārtīgi pievienojiet to strāvai vēlreiz.
  - b) Pārbaudiet telpas ar Īssavienojumu drošinātāju vai strāvas vadu slēgiekārtu. Ja šķiet, ka tās darbojas pareizi, pārbaudiet kontaktlīgšanas darbību ar citu ierīci.
2. Ja mikroviļņu jauda nedarbojas:
  - a) Pārbaudiet, vai ir uzstādīts taimeris.
  - b) Pārbaudiet, vai ir kārtīgi aiztaisītas krāsns durtiņas, lai tās saslēgtu drošības savienojumus. Pretējā gadījumā mikroviļņu enerģija neieplūdis krāsnī.

**JA NEKAS NO IEPRIEKŠMINĒTĀ NEIZLABO SITUĀCIJU, SAZINIETIES AR TUVĀKO PILNVAROTO APKOPES DIENESTU.**

Ierīce paredzēta tikai lietošanai mājāsaimniecībās ēdienu un uz kodu uzsildīšanai, izmantojot elektromagnētisko enerģiju; ierīce paredzēta tikai lietošanai iekštelpās.

## Radiosegnālu traucējumi

Mikroviļņu krāsns var izraisīt traucējumus Jūsu radiouztvērējam, televizoram vai līdzīgām iekārtām. Ja šādi traucējumi parādās, tos var likvidēt vai samazināt ar šādām darbībām:

- a) Notīriet krāsns durtiņas un blīvju virsmu.
- b) Novietojiet radiouztvērēju, televizoru utt. cik vien iespējams tālu no Jūsu mikroviļņu krāsns.
- c) Izmantojiet kārtīgi uzstādītu antenu Jūsu radiouztvērējam, televizoram utt., lai uztvertu spēcīgāku signālu.

## Uzstādīšana

1. Pārlicinieties, vai no durtiņu iekšpuses ir noņemti visi iepakojuma materiāli.
2. Pēc krāsns izpakošanas pārbaudiet, vai tai nav kādi vizuāli bojājumi, piemēram:
  - nelīdzeni novietotas durtiņas;
  - bojātas durtiņas;
  - iespaidumi vai caurumi durtiņu logā un ekrānā;
  - iespaidumi krāsns dobumā.Ja ir redzams kāds no iepriekšminētajiem bojājumiem, **NELIETOJIET** krāsnī.
3. Šī mikroviļņu krāsns sver 14,5 kg, un tā ir jānovieto uz horizontālas virsmas pietiekami stingri, lai tās svaram būtu balsts.

4. Krāsns jānovieto tālāk no augstām temperatūrām un tvaikiem.
5. **NENOVIETOJĪET** neko uz krāsns virsas.
6. Lai nodrošinātu pareizu krāsns ventilāciju, turiet to vismaz 8 cm nost no abām blakus sienām un 10 cm nost no aizmugurējās sienas.
7. **NEIZŅEMĪET** rotējošās paplātes virzošo vārpstu.
8. Tāpat kā jebkurai citai iekārtai, arī šai ir nepieciešama cieša uzraudzība, ja to lieto bērni.  
**BRĪDINĀJUMS** - ŠAI IEKĀRTAI IR JĀBŪT IEZEMĒTAI.
9. Strāvas kontaktligzdai ir jābūt viegli pieejamai strāvas vadam.
10. Šai krāsnij ir nepieciešami 1,5 KVA; uzstādot krāsni, ir ieteicams konsultēties ar apkopes tehniķi.  
**UZMANĪBU:** Šī krāsns ir iekšēji aizsargāta ar 250V, 10 ampēru drošinātāju.

### SVARĪGI

Šī strāvas vada mazie vadiņi ir nokrāsoti atbilstoši šādam kodam:

<b>Zaļš un dzeltens:</b>	<b>Iezemējums</b>
<b>Zils:</b>	<b>Neitrāls</b>
<b>Brūns:</b>	<b>Zemsprieguma</b>

Tā kā ierīces strāvas vada mazo vadiņu krāsns var neatbilst krāsu marķējumam, kāds ir Jūsu kontaktligzdas kontaktiem, rīkojieties šādi:

- Vadiņš, kas ir nokrāsots zaļā un dzeltenā krāsā, ir jāpievieno kontaktligzdas kontaktam, kas ir marķēts ar burtu **E** vai ar iezemējuma simbolu, kas nokrāsots zaļā vai zaļā un dzeltenā krāsā.
- Vadiņš, kas ir nokrāsots zilā krāsā, ir jāpievieno kontaktam, kas ir marķēts ar burtu **N** vai nokrāsots melnā krāsā.
- Vadiņš, kas ir nokrāsots brūnā krāsā, ir jāpievieno kontaktam, kas ir marķēts ar burtu **L** vai nokrāsots sarkanā krāsā.

## Svarīgas drošības instrukcijas

- **BRĪDINĀJUMS:** Kad ierīce tiek darbināta kombinētajā režīmā, tās esošo temperatūru dēļ bērniem vajadzētu to lietot tikai pieaugušo uzraudzībā (tikai krāsns modeļa gadījumā ar grila funkciju).
- **BRĪDINĀJUMS:** Ja durtiņas vai durtiņu blīves ir bojātas, krāsni nedrīkst lietot, līdz kompetenta persona to nav salabojuši.
- **BRĪDINĀJUMS:** Personai, kas nav kompetenta to darīt, ir bīstami veikt jebkāda veida tehniskās apkopes vai remontēšanas darbības, kas ietver aizsega noņemšanu,

kurš sniedz aizsardzību pret mikroviļņu enerģijas izstarošanu.

- **BRĪDINĀJUMS:** Šķidrums un cita pārtika jāsilida aizvērtos traukos, jo tie var sprāgt.
- **BRĪDINĀJUMS:** Bērniem atļauts izmantot krāsni bez uzraudzības tikai tādā gadījumā, ja tiek sniegtas pienācīgas instrukcijas tā, lai bērns būtu spējīgs lietot krāsni drošā veidā un izprastu nepiemērotas lietošanas bīstamību.
- Krāsnij ir jābūt ar pietiekamu gaisa plūsmu. Turiet tās aizmugurē brīvu telpu 10 cm attālumā; abās pusēs 15 cm attālumā un no augšpusēs 30 cm attālumā. Nenovietojiet krāsns kājiņu, nenobloķējiet krāsns gaisa atveres.
- Izmantojiet tikai tādus virtuves piederumus, kas ir piemēroti lietošanai mikroviļņu krāsnīs.
- Ja sildāt pārtiku plastmasas vai papīra traukos, pieskatiet krāsni aizdegšanās iespējamības dēļ.
- Ja tiek novēroti dūmi, izslēdziet ierīci vai atvienojiet to no strāvas padeves un turiet krāsns durtiņas aizvērtas, lai apslāpētu jebkāda veida liesmas.
- Uz kodu uzsilšanas mikroviļņos var pārvērsties verdošā vārīšanās procesā, tāpēc, ņemot trauku rokās, ir jābūt uzmanīgam.
- Lai izvairītos no apdedzināšanās, barošanas pudelīšu un zīdaiņu ēdienu burciņu saturs pirms lietošanas ir jāapmaisa vai jāsakrata, kā arī jāpārbauda to temperatūra.
- Mikroviļņu krāsnīs nevajadzētu gatavot olas čaumalās un veselas cieti novārītas olas, jo tās var uzsprāgt pat pēc tam, kad sildīšana mikroviļņos ir jau beigusies.
- Tīrot durtiņu, durtiņu blīvējuma, krāsns dobuma virsmas, izmantojiet tikai maigas, neabrazīvas ziepes vai tīrīšanas līdzekļus, kas uzlikti uz sūkļa vai mīkstas lupatiņas.
- Krāsns jātīra regulāri, un no tās jānoņem jebkāda veida ēdienu pārpalikumi.
- Ja krāsns netiek uzturēta tīrībā, tas var izraisīt virsmas bojājumus, kas var negatīvi ietekmēt iekārtas kalpošanas laiku un iespējams arī izraisīt bīstamas situācijas.
- Ja ir bojāts strāvas padeves vads, lai izvairītos no iespējama riska, tas jānomaina preces tirgotājam, tā apkopes dienesta pārstāvim vai līdzīgas kvalifikācijas personām.

## Drošības instrukcijas vispārējai lietošanai

Tālāk ir norādīti noteikti nosacījumi, kas jāņem vērā, izmantojot visas iekārtas, lai panāktu un nodrošinātu šīs krāsns vislabāko izpildi:

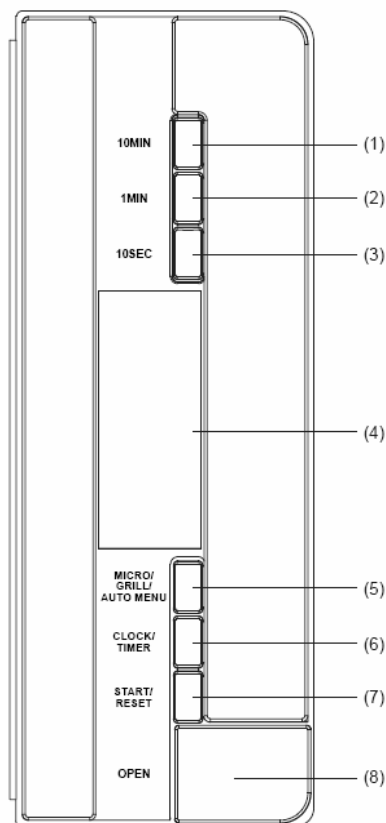
1. Vienmēr, kad darbojaties ar krāsni, turiet stikla paplāti, rotācijas sviras, savienojuma elementu un rotācijas riņķi katru savā vietā.
2. Neizmantojiet krāsni nekādiem citiem nolūkiem kā tikai ēdiena pagatavošanai, piemēram, neizmantojiet to sterilizēšanai un drēbju, papīra izstrādājumu vai jebkādu citu priekšmetu, kas nav pārtika, žāvēšanai.
3. Neiedarbiniet krāsni, kad tā ir tukša. Tas var sabojāt krāsni.
4. Neizmantojiet krāsns dobumu nekāda veida priekšmetu uzglabāšanai, piemēram, papīru, pavārgrāmatu utt. uzglabāšanai.
5. Negatavojiet pārtiku, kas ir ietverta apvalkā, piemēram, olu dzeltenumus, kartupeļus, vistas aknas utt., ja neesat to vispirms vairākas reizes caurduruši ar dakšiņu.
6. Neievietojiet nekādus priekšmetus ārējā korpusa atverēs.
7. Nekad nenogremiet no krāsns tādas detaļas kā kājiņu, savienojuma elementu, skrūves u.c.
8. Negatavojiet ēdienu tieši uz stikla paplātes. Pirms ēdiena ievietošanas krāsni novietojiet to atbilstošā virtuves traukā.

### SVARĪGI – VIRTUVES PREČU IZSTRĀDĀJUMI, KURUS NEDRĪKST LIETOT ŠAJĀ MIKROVIĻŅU KRĀSNĪ:

- Neizmantojiet metāla pannas vai traukus ar metāla rokturiem.
- Neizmantojiet nekādus priekšmetus ar metāla apdari.
- Neizmantojiet papīra vijuma auklas, ar kurām apsieti plastmasas maisiņi.
- Neizmantojiet melamīna traukus, jo tie satur materiālu, kas absorbē mikroviļņu enerģiju. Tas var izraisīt trauku ieplaisāšanu un palēnināt gatavošanas ātrumu.
- Neizmantojiet *Centura* galda piederumus. Glazējums nav piemērots lietošanai mikroviļņos. Tāpat nedrīkst izmantot *Corelle Livingware* veida tasītes ar osiņām.
- Negatavojiet pārtiku traukā ar ierobežotu atveri, piemēram, PET pudelē vai salātu eļļas pudelē, jo tās var uzsprāgt, ja tiek karsētas mikroviļņu krāsni.
- Neizmantojiet parastos gaļas vai saldumu termometrus.
- Ir pieejami īpaši termometri, kas speciāli paredzēti lietošanai ēdiena gatavošanai mikroviļņos. Šādus termometrus drīkst izmantot.

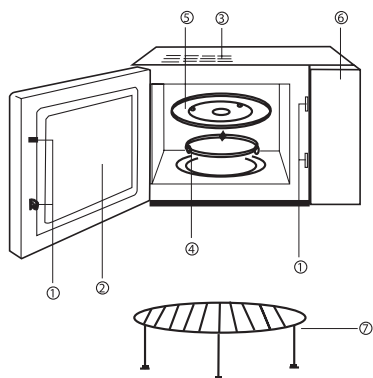
9. Mikroviļņu virtuves piederumi jālieto atbilstoši to izgatavotāja instrukcijām.
10. Nemēģiniet šajā krāsni stipri apcept ēdienu.
11. Lūdzu, atcerieties, ka mikroviļņu krāsns uzkrās šķidrumu traukā vairāk nekā pašu trauku. Tādēļ, pat ja trauka vāciņš nav karsts, kad tam pieskaraties, izņemot to laukā no krāsns, lūdzu, atcerieties, ka tad, kad vāciņš tiks noņemts, tajā iekšā esošais ēdiens/šķidrums izdalīs tādu pašu tvaiku un/vai garaiņu daudzumu kā pie parastās gatavošanas.
12. Vienmēr pārbaudiet pagatavotā ēdiena temperatūru, jo sevišķi tad, ja sildāt vai gatavojat ēdienu/dzērienu, kas paredzēts zīdaiņiem. Ieteicams nekad nelietot ēdienu/dzērienu uzreiz pēc tā izņemšanas no krāsns, bet atļaut tam nostāvēties vairākas minūtes un apmaisīt ēdienu/dzērienu, lai tajā vienmērīgi izplatītu siltumu.
13. Pārtikai, kas satur tauku un ūdens maisījumu, piemēram, buljonam, vajadzētu nostāvēties krāsni vēl 30-60 sekundes pēc tās izslēgšanas. Tas ir tādēļ, lai ļautu maisījumam norimt un lai novērstu mutuļošanu, kad ēdienā/dzērienā tiek ievietota karote vai pievienots buljona kubiņš.
14. Gatavojot ēdienu/dzērienu, atcerieties, ka ir atsevišķi ēdieni, piemēram, Ziemassvētku pudiņš, džemi un pildījumi, ka uzkarst ļoti ātri. Ja sildāt vai gatavojat ēdienu ar augstu taukvielu vai cukura saturu, neizmantojiet plastmasas traukus.
15. Gatavošanas trauki un piederumi var kļūt karsti no siltuma, kas izplatās no uzkarstētā ēdiena. Jo īpaši tas tā notiek, ja to rokturi vai augšējās virsmas ir pārklātas ar plastmasas pārklājumu. Lai rīkotos ar šādiem traukiem un piederumiem, ir nepieciešams izmantot šim nolūkam paredzētus turētājus.
16. Lai mazinātu aizdegšanās bīstamību krāsns dobumā:
  - a) Nepārgatavojiet ēdienu. Esiet uzmanīgi, rīkojoties ar mikroviļņu krāsni, ja tajā ir ievietoti papīra, plastmasas vai citi viegli uzliesmojoši materiāli, lai atvieglotu gatavošanu.
  - b) Pirms ievietoāt krāsni maisiņus, noņemiet no tiem papīra vijuma auklas.
  - c) Ja krāsns iekšpusē atrodas materiāli uzliesmo, turiet krāsns durtiņas aizvērtas, izslēdziet krāsni, atvienojot to no sienas kontakta vai atslēdzot no tā strāvu pie drošinātāja vai slēgiekārtas paneļa.

## DATORIZĒTS VADĪBAS PANELIS



1. laika izvēles taustiņš 10 min
2. laika izvēles taustiņš 1 minūte
3. laika izvēles taustiņš 10 sekundes
4. Displeja lodziņš
5. Micro/Grila//Auto programmas izvēles taustiņš
6. Pulkstenis/laiks
7. START/RESET (uzsākšanas/atiestates) taustiņš
8. Atvēršanas taustiņš

## TEHNISKĀ SHĒMA



1. Durtiņu drošības slēdža sistēma
2. Krāsns lodziņš
3. Krāsns gaisa ventilācijas atvere
4. Rotācijas riņķis
5. Stikla paplāte
6. Vadības panelis
7. Grila paliktis



## Lietošanas pamācība

### 1. Sildīšana, izmantojot vienu taustiņu

Tikai vienreiz piespiežot taustiņu, Jūs varat uzsākt vienkāršu ēdienu gatavošanu; ir ļoti ērti un ātri uzsildīt glāzi ūdens utt.

**Piemērs:** Lai uzsildītu glāzi piena:

- novietojiet glāzi ar pienu uz rotējošā stikla paliktņa un aizveriet durktnas;
- piespiediet taustiņu »Start/Reset«, mikroviļņu krāsns darbosies ar 100% jaudu 1 minūti;
- kad gatavošana būs beigusies, Jūs izdzirdēsiet 5 pīkstienus.

### 2. Sildīšana ar mikroviļņiem

Šai funkcijai ir divas izvēles iespējas.

- Ātrā uzsildīšana ar mikroviļņiem (100% jauda)

**Piemērs:** Lai sildītu pārtiku ar 100% jaudu 5 minūtes

- Uzstādiet laiku uz »5:00«.
- Piespiediet »Start/Reset« taustiņu.
- Sildīšana ar mikroviļņiem manuālajā (rokas) režīmā

**Piemērs:** Lai sildītu pārtiku ar 70% jaudu 10 minūtes

- Piespiediet "Micro...Auto menu" taustiņu, izvēlieties »70%« jaudu.
- Uzstādiet laiku uz »10:00«.
- Piespiediet »Start/Reset« taustiņu.

**Pastāv 5 jaudas līmeņi, un ilgākais gatavošanas laiks ar mikroviļņiem ir 60 minūtes.**

Pieskaršanās reizes "Micro"	Mikroviļņu jauda	Displejs
1	100%	P100
2	70%	P70
3	50%	P50
4	30%	P30
5	10%	P10

### 3. Automātiskā atkausēšana atkarībā no ēdiena svara

Izvēlieties sasaldētā ēdiena svaru, tas Jums automātiski palīdzēs noregulēt jaudas līmeni un laiku.

**Piemērs:** 0,5 kg sasaldētas gaļas atkausēšana:

- piespiediet "Micro...Auto menu" taustiņu, lai izvēlētos "DEF" (atkausēt);
- ievadiet svaru, piespiežot taustiņu "1min" (1kg) un taustiņu "10 sec" (0,1kg).
- piespiediet »Start/Reset« taustiņu.

Sasaldētās pārtikas svaram jābūt mazākam par 2 kg.

### 4. Grila funkcija

Šai funkcijai ir divas izvēles. Varat izvēlēties vienu no divām, nospiežot taustiņu »Mikro ... Automātiskā programma« (Micro...Auto menu) (ilgākais gatavošanas laiks 60 minūtes):

**1. izvēle:** 85% grila jaudas, displejā parādās G-1

**2. izvēle:** 50% grila jaudas, displejā parādās G-2

**Piemērs:** Lai sagatavotu pārtiku izmantojot grilu 20 minūtes:

- Nospiežot "Micro...Auto menu" līdž LED displejā parādās "G-1".
- Ievadīt gatavošanas ilgumu "20:00" minūtes.
- Nospiežot "Start/Reset" taustiņu.

Ēdienu grillējot, tas netiek sildīts ar mikroviļņiem. Karstums tiek izstarots no metāliskā sildītāja krāsns augšpusē. Darbojoties grilam, ēdiena gatavošanas laiks tiek sadalīts divās daļās. Pēc pirmās daļas programma automātiski ieturēs pauzi un izskanēs 2 īsi skaņas signāli, norādot, lai krāsns tiktu atvērta un ēdiens tiktu apgriezts otrādi. Pēc ēdiena pārgriešanas, durvis aizvērt. Nospiežot "Start/Reset" taustiņu un ēdiena gatavošanās turpināsies līdz otrajai daļai. Ēdienu nepārgriežot, krāsns darbību uzsāks automātiski pēc 1 minūtes.

### 5. Kombinētās gatavošanas funkcija

Lietojot šo iekārtu jūs variet izvēlēties vienu no diviem kombinētās gatavošanas režīmiem.

**Pakāpe:** Kombinētā gatavošana izmantojot 55% mikroviļņu + 45% grila, LED displejā parādīsies "C-1"

**Pakāpe:** Kombinētā gatavošana izmantojot 30% mikroviļņu + 70% grila, LED displejā parādīsies "C-2"

**Piemērs:** Gatavošanai izvēlaties 2.pakāpi un gatavošanas ilgumu 15 minūtes.

- Nospiežot "Micro...Auto menu" taustiņu līdž displejā parādās "C-2"
- Ievadīt gatavošanas ilgumu minūtēs "15:00"
- Nospiežot "Start/Reset" (uzsākšanas/atiestates) taustiņu.

## 6. Automātiskās programmas izvēlne

Izvēlieties attiecīgo ēdiena veidu un svaru, tas palīdzēs automātiski piemērot jaudu un laiku.

**Piemērs:** Automātiskā gatavošana 0.4 kg zivs

- Nospieš »Mikro ... Automātiskās programmas izvēles« (Micro ... Auto menu) taustiņu līdz »A-5« programma parādīsies displejā.
- Ievadīt svaru nospiežot taustiņu »1 min« (1 kg) un taustiņu »10 sek« (0.1 kg).
- Nospieš »Uzsākšanas/ atiestates« (Start/Reset) taustiņu.

Pieskaršanās reizes "1min"	Izvēlne, svārs (kg)		
	A-1 Rīsi	A-2 Dārzeni	A-3 Nūdeles
1	0,1	0,1	1
2	0,2	0,2	2
3	0,3	0,3	
4	0,4	0,4	
5	0,5	0,5	
6		0,6	

Pieskaršanās reizes "1min"	Izvēlne, svārs (kg)		
	A-4 Gaļa	A-5 Zivs	A-6 Cālis
1	0,2	0,2	0,2
2	0,3	0,3	0,4
3	0,4	0,4	0,6
4	0,5	0,5	0,8
5	0,6	0,6	1,0
6	0,8	0,8	
7	1,0	1,0	

## 7. Pulkstenis

Krāsns ir aprīkota ar 24 stundu digitālo pulksteni.

Lai laiku ievadītu, piemēram uz 16:30:

- Nospieš »Clock/Timer« (pulksteņa/taimera) taustiņu. Displejs sāks mirgot. Laiku neregulējiet izmantojot »1 min« un »10 sek« laika uzstādīšanas taustiņus.
- Nospieš "Clock/Timer" taustiņu atkārtoti un uzstādīt laiku ar "1Min" and "10 Sek" taustiņiem.
- Nospieš "Clock/Timer" taustiņu vēlreiz un pulkstenis ir uzstādīts.
- Ja vēlaties laiku nomainīt, atkārtojiet augstāk minēto procedūru.

## 8. Taimeris

Šī funkcija nodrošina mikroviļņu krāsns darbības uzsākšanu un beigšanu iepriekš uzstādītajā laikā.

Pulkstenis jābūt uzstādītam pirms šīs funkcijas izmantošanas.

**Piemērs:** Patreizējais laiks ir 16:30 un jūs vēlaties gatavošanu uzsākt 18:15 izmantojot 70% jaudu un ilgumu 10 minūtes:

- Nospieš "Clock/Timer" taustiņu, laiku uzstādīt uz "18:15" spiežot "1Min" and "10 Sek" taustiņus, (tāda pati procedūra kā laika uzstādīšanai)
- Nospieš "Micro...Auto menu" taustiņu un izvēlieties 70% jaudu.
- Gatavošanas ilgumu uzstādīt uz 10 minūtēm.
- Nospieš "Start/Reset" taustiņu.

Neievadot jaudas un ēdiena gatavošanas laiku un nospiežot uzsākšanas taustiņu vienreiz jūs būsiat ievadījuši pulksteņa laiku un ierīce darbosies tikai kā pulkstenis. Pulkstens 18:15 noskanēs 10 īsi skaņas signāli un ierīce izslēgsies.

## 9. Bērnu drošības slēdzis

Lai aktivētu bērnu drošības slēdzi, nospieš »1 min« un »10 sek.« taustiņus vienlaicīgi un turēt 2 sekundes.

Nospiežot vienlaicīgi »1 min« un »10 sek.« taustiņus atkārtoti, bērnu drošības slēdzis tiks atcelts.

## 10. Start/Reset (uzsākšanas/atiestates) taustiņš

- Nospiežot šo taustiņa cikla darbības laikā, krāsns pārtrauks darbību.
- Nepareizi izvēlētas programmas gadījumā, nospiežiet šo taustiņu un programma tiks atcelta.

## Rūpes par jūsu mikroviļņu krāsni

- Pirms ierīces tīrīšanas izslēdziet krāsni un atvienojiet strāvas vadu no sienas kontaktligzdas.
- Turiet tīru krāsns iekšieni. Ja krāsns sienīgas ir aplīpušas ar sapilējušu šķidrumu ēdiena atliekām, notīriet tās ar mitru lupatiņu. Spēcīgu mazgāšanas šķidrumu vai abrazīvu līdzekļu lietošana nav ieteicama.
- Krāsns ārējā virsma ir tīrāma ar mitru lupatiņu. Lai novērstu krāsns iekšpusē darbojošos detaļu bojājumus, nedrīkst pieļaut ūdens iekļūšanu ventilācijas atverēs.
- Nepieļaujiet, lai vadības panelis kļūtu mitrs. Tīriet to ar mitkstu, mitru lupatiņu. Kontroles paneļa tīrīšanai neizmantojiet mazgāšanas

- līdzekļus, abrazīvus vai izsmidzināmus tīrīšanas līdzekļus.
5. Ja krāsns durtiņu iekšpusē vai apkārt tām uzkrājas tvaiki, notīriet tos ar mīkstu lupatiņu. Tā var notikt, ja mikroviļņu krāsns tiek izmantota augstas mitruma pakāpes apstākļos, taču tas nenorāda uz ierīces darbības traucējumiem.
  6. Laiku pa laikam ir nepieciešams izņemt stikla paplāti, lai to iztīrītu. Nomazgājiet paplāti ar siltu ziepjūdeni vai trauku mazgājamo līdzekli.
  7. Rotācijas riņķis un krāsns dobuma grīda ir jātīra regulāri, lai izvairītos no pārmērīga ierīces darbības trokšņa. Vienkārši notīriet krāsns virsmas apakšdaļu ar maigu tīrīšanas līdzekli, ūdeni vai logu tīrītāju un nosusiniet. Rotācijas riņķi var mazgāt ar vieglu ziepjūdeni. Atkārtoti lietojot ierīci, no ēdiena gatavošanas uzkrājas garaiņi, taču tie nekādā veidā neietekmē krāsns apakšējo virsmu vai rotācijas riņķa rīteņņus.  
Ja mazgāšanas nolūkā no krāsns dobuma grīdas tiek noņemts rotācijas riņķis, pārliecinieties, vai pēc tam tas tiek pareizi novietots atpakaļ.
  8. Smaržas likvidēšanai izmantojiet dziļu, mikroviļņu lietošanai paredzētu bļodu, kurā sajaukta tase ūdens ar viena citrona miziņu un sulu. Ieslēdziet mikroviļņus uz 5 minūtēm, kārtīgi noslaukiet un tad nosusiniet ar mīkstu lupatiņu.
  9. Ja ir nepieciešams nomainīt krāsns gaismas lampiņu, lūdzu, sazinieties ar ierīces tirgotāju, lai to iegādātos.

### Tikai personīgai lietošanai!

Papildu ieteikumi gatavošanai ar mikroviļņiem un grilu, kā arī noderīgi padomi ir atrodamī internetā mājaslapā:

<http://www.microwaves.gorenje.com>

## gorenje

**NOVĒL JUMS IZBAUDĪT  
DAUDZ PRIEKA, IZMANTOJOT  
ŠO IERĪCI**

Atidžiai perskaitykite šią naudojimo instrukciją ir prireikus vadovaukitės ja ateityje.

## TECHNINIAI DUOMENYS

Energijos sąnaudos:	230V~50Hz, 1280W
Galia:	800W
Kepintuvo galia:	1200W
Dažnis:	2450MHz
Išoriniai matmenys:	510mm(P) X 382mm(G) X 303mm(A)
Vidaus matmenys:	330mm(P) X 330mm(G) X 212mm(A)
Talpa:	23 litrų
Svoris:	apie 14,5 kg

Šis prietaisas yra pažymėtas remiantis elektrinių ir elektronikos prietaisų atliekų Europos direktyva 2002/96/EC (WEEE). Ši direktyva galioja visoje Europoje ir yra elektrinių ir elektronikos prietaisų grąžinimo bei perdirbimo tvarkos pagrindas.

Šiuo prietaisu gali naudotis tik asmenys, kurie atidžiai perskaitė naudojimo instrukciją, ir sugebės vadovautis ja, tam kad būtų išvengta nuostolių.

Prašome perspėti vaikus ir stebėti, kad jie nežaistų su prietaisu ir nesinaudotų juo be suaugusiųjų priežiūros.

## Prieš kviečiant meistrą

- Jei prietaisas neveikia, ekranėlis neįsijungia:
  - Patikrinkite ar prietaiso laidas gerai įkištas į elektros lizdą. Jei ne, ištraukite kištuką iš rozetės ir palaukę 10 sekundžių vėl įkiškite kištuką atgal į elektros lizdą.
  - Patikrinkite, ar negalėjo perdegti saugiklis; arba nutrūkti elektros tiekimas. Jei viskas gerai, patikrinkite elektros lizdą, įjungdami į jį kitą prietaisą.
- Jei mikrobangos veikia ne visu galingumu:
  - Patikrinkite, kuris laikmatis yra nustatytas.
  - Įsitikinkite, kad durelės yra gerai uždarytos. Kitaip mikrobangos nesklis į orkaitę.

**JEI NETINKA NEI VIENAS AUKŠČIAU PATEIKTAS APRAŠYMAS, KREIPKITĖS Į ARTIMIAUSIĄ TECHNINIO APTARNAVIMO CENTRĄ.**

Prietaisas skirtas naudoti namų buityje maisto ir gėrimų pašildymui, naudojant elektromagnetinę energiją. Naudoti tik vidaus patalpose.

## Radio trukdžiai

Mikrobangų krosnelė gali sutrikdyti jūsų radijo, televizoriaus ar panašių prietaisų veikimą. Kai atsiranda trukdžiai, juos galima pašalinti ar sumažinti atliekant tokius veiksmus:

- Nuvalykite krosnelės dureles ir sandarinimo gumų paviršius.
- Pastatykite radijo imtuvą, televizorių ir panašius prietaisus kuo toliau nuo mikrobangų krosnelės.
- Naudokite tinkamą anteną, kad radijo imtuvas, televizorius ar kiti panašūs prietaisai galėtų gerai priimti signalą.

## Montavimas

- Įsitikinkite, jog išėmėte visas pakuotės dalis iš mikrobangų krosnelės vidaus.
- Išpakavę prietaisą, gerai apžiūrėkite, ar nėra pažeidimų, tokių kaip:
  - netinkamai įmontuotos durelės
  - pažeistos durelės
  - durelių lango įdubimai ar skylės
  - įlenktas krosnelės vidus
 Jei pastebėjote bent vieną pažeidimą, **NENAUDOKITE** prietaiso.
- Ši mikrobangų krosnelė sveria 14,5 kg ir ją reikia statyti ant horizontalaus tvirto paviršiaus, kuris išlaikytų tokį svorį.
- Krosnelę statykite ten, kur jos nepasiektų karštis ir garai.
- Ant krosnelės viršaus **NELAIKYKITE** jokių daiktų.
- Statykite krosnelę bent 8 cm atstumu nuo abiejų sienelių ir 10 cm atstumu nuo galinės

- sienelės, kad užtikrintumėte tinkamą ventilaciją.
7. **NENUIMKITE** veleno.
  8. Prižiūrėkite vaikus, kuomet jie naudojami mikrobangų krosnele.  
**ISPĖJIMAS: JĮ PRIETAISĄ REIKIA IŽEMINTI.**
  9. Elektros laido kištukas turi būti lengvai pasiekti elektros lizdą.
  10. Prijungiant krosnelę, rekomenduojama pasikonsultuoti su techninio patarnavimo specialistais, nes krosnelė reikalauja 1.5 KW galios.  
**KROSNELĖS DUOMENYS: 250V, 10 amperų saugiklis.**

#### SVARBU

Laidų žymėjimas:

**Žalias ir geltonas:** **įžeminimas**

**Mėlynas:** **neutralus**

**Rudas:** **energijos**

Jei laidų spalvos neatitinka aprašymo:

- laidas, kuris yra žalias ir geltonas turėtų būti prijungtas prie šaltinio terminalo, kuris pažymėtas raide **E** arba įžeminimo simboliu (žaliu-geltonu).
- mėlynas laidas turėtų būti prijungtas prie terminalo, kuris pažymėtas raide **N** ar juoda spalva.
- rudas laidas turėtų būti prijungtas prie terminalo, kuris pažymėtas raide **L** ar raudona spalva.

## Svarbūs saugos reikalavimai

- **ISPĖJIMAS:** kai prietaisas veikia kombinuotu režimu, vaikai prietaisu gali naudotis tik prižiūrimi suaugusiųjų, nes šiuo režimu generuojama aukšta temperatūra (tinka tik modeliams su kepintuvo funkcija)
- **ISPĖJIMAS:** jei pažeistos drelės ar durielių sandarinimo gumos, krosnelės negalima naudoti tol, kol ji suremontuojama;
- **ISPĖJIMAS:** rizikinga patiems bandyti taisyti krosnelę, ypač nuimti jos viršų, nes tada būsite neapsaugoti nuo mikrobangų energijos. Atlikti bet kokius krosnelės remonto darbus gali tik kvalifikuotas specialistas.
- **ISPĖJIMAS:** skysčių ir kito maisto negalima kaitinti sandariai uždarytuose induose, nes jie gali sprogti.
- **WARNING:** leiskite vaikams vieniems naudotis krosnele tik tuo atveju, jei jūs tinkamai jiems paaiškinote, kaip naudotis krosnele. Svarbu, kad naudodamiesi prietaisu vaikai suvoktų kylančią pavojaus riziką, kai krosnele naudojama neteisingai.

- Krosnelė turi turėti sąlygas gerai ventilacijai. Palikite 10 cm atstumą nuo galinės sienelės; 15 cm atstumą nuo šoninių sienelių ir 30 cm – virš krosnelės. Nenuimkite krosnelės kojelių ir neužblokuokite ertmių ventilacijai.
- Naudokite tik tinkamus mikrobangų krosnelei indus.
- Jei šildomas maistas yra sudėtas į plastikinį ar popierinį indą, stebėkite, kad tara neužsidegtų;
- Jei pasirodė dūmai, išjunkite krosnelę ir ištraukite jos laidą iš elektros lizdo. Durielių neatidarykite, kad, jei atsirado liepsnos, jos būtų nuslopintos.
- Kaitinami skysčiai gali užvirti, todėl atsargiai išimkite indą iš krosnelės, nes jis gali būti įkaitęs.
- Pašildę kūdikių maistelij, suplakite jo buteliuką ir prieš maitindami vaiką, patikrinkite maisto temperatūrą, kad išvengtumėte nudegimų.
- Kiaušiniai su lukštu ir kietai virti kiaušiniai neturėtų būti kaitinami mikrobangų krosnelėje, nes jie gali sprogti, net pasibaigus kaitinimo laikui.
- Krosnelės durielių, sandarinimo gumų ir vidaus valymui naudokite tik švelnų vaiklį ar indų ploviklį bei kempinėle ar minkštą šluostę.
- Krosnelę valykite reguliariai. Nuvalykite bet kokius maisto likučius.
- Jei krosnelės reguliariai nevalysite, susikaupę paviršiaus nešvarumai gali neigiamai įtakoti jos efektyvų veikimą bei padidinti gedimų riziką.
- Jei pažeistas krosnelės laidas, techninio aptarnavimo centre kvalifikuotas specialistas jį turėtų pakeisti tinkamu, kad būtų išvengta rizikos.

## Saugumo instrukcijos

**Laikykitės žemiau pateiktų taisyklių ir būsite tikri, jog jūsų prietaisas veiks efektyviai:**

1. Krosnelei veikiant, jos viduje visada turi būti visos reikalingos dalys: stiklinis padėklas, nukreiptuvas ir pan.
2. Naudokite krosnelę tik maisto produktams šildyti ar gaminti. Nedžiovinkite joje rūbų, popieriaus ar kitų ne maisto produktų ir nenaudokite krosnelės daktų sterilizavimui.
3. Neįjunkite krosnelės, kuomet ji tuščia. Tai gali pakenkti prietaisui.
4. Nenaudokite krosnelės kaip erdvės bet kokių daiktų laikymui.
5. Krosnelėje nekaitinkite jokių produktų, kurie turi membraną/žievėlę, pvz., kiaušinių

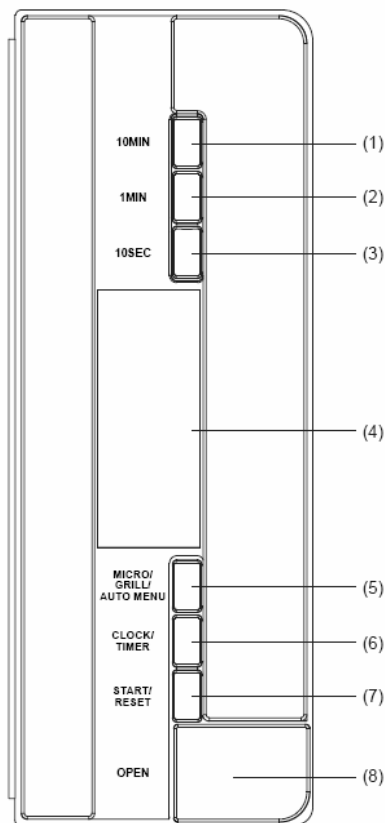
- tryniai, bulvės, vištienos kepenėlės ir pan., prieš tai jų nesubadę šakute.
6. Į krosnelės angas neikiškite jokių daiktų.
  7. Nenuimkite jokių krosnelės dalių: kojelių, varžtų ir pan.
  8. Nekaitinkite maisto, padėję jį tiesiai ant stiklinio padėklo. Prieš dėdami į krosnelę maistą, sudėkite jį į/ant tinkamą/-o indą/ -o.

**SVARBU: NETINKAMI KROSNELĖJE NAUDOTI INDAI**

- Nenaudokite metalinių indų ar indų su metalinėmis rankenomis.
- Nenaudokite jokių indų su metalinėmis detalėmis.
- Nenaudokite popierinių puodelių ar plastikinių maišelių.
- Nenaudokite melanino indų nes jie sugeria mikrobangas. Dėl to indas gali įskilti, be to tai prailgins gaminimo laiką.
- Nenaudokite glazūruotų indų.
- Nekaitinkite uždarų indų, nes jie gali sprogti.
- Nenaudokite mėšai ar kulinarijos gaminiams skirtų termometrų.
- Galite naudoti tik specialiai mikrobangų krosnelėms sukurtus termometrus.

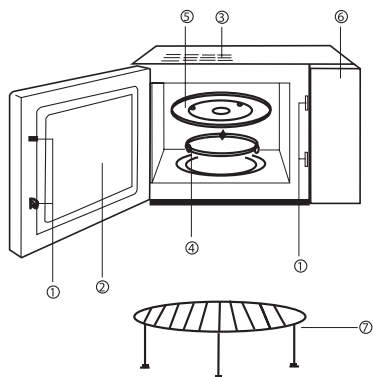
9. Indais naudokitės tik laikydamiesi jų gamintojų instrukcijų
10. Krosnelėje nevirkite/neskrudinkite maisto riebaluose.
11. Prisiminkite, jog mikrobangų krosnelėje kaitinamas tik skystis inde, o ne pats indas. Tačiau nors indo viršus nėra karštas, išimant indą iš krosnelės būkite atidus, nes skystis/maistas inde yra karštas ir gali ištikėti.
12. Visada prieš vartodami maistą/skystį, kurį kaitinate krosnelėje, patikrinkite jo temperatūrą. Ypač jei duodate maistą kūdikiams. Nerekomenduojama vartoti maisto/skysčio iš karto išėmus jį iš krosnelės. Leiskite jam pastovėti keletą minučių ir prieš valgant pamaišykite, kad paskirstytumėte vienodai temperatūrą.
13. Maistas, kuriame yra vandens ir riebalų, turėtų būti palaikomas krosnelėje dar 30-60 sekundžių po to kai baigiamas kaitinimas.
14. Prisiminkite, kad specifinis maistas, kaip, pavyzdžiui, Kalėdinis pudingas, džemas ir pan. pašyla labai greitai. Labai riebų ar saldų maistą kaitinkite ne plastmasiniuose induose.
15. Krosnelėje indai gali įkaisti nuo kaitinamo maisto. Ypač įkaista plastikinės indo dalys viršuje ir ant rankenų. Išimdami tokius indus, naudokite puodkėlę.
16. Kad išvengtumėte gaisro krosnelės viduje:
  - a) Maisto neperkaitinkite. Prižiūrėkite gaminimo procesą, kai į krosnelę įdedate maistą plastikiniuose, popieriniuose ar kitos lengvai užsidegančios medžiagos induose/pakuotėse.
  - b) Prieš dėdami į krosnelę popierines pakuotes (indelius, maišelius), išimkite metalines detales.
  - c) Jei medžiaga (popierius, plastikas ar kt.) krosnelės viduje užsidegė, jokių būdu neatidarykite krosnelės durelių, išjunkite krosnelę ir ištraukite jos laidą iš elektros lizdo.

## VALDYMO SKYDELIS



1. 10 minučių
2. 1 minutė
3. 10 sekundžių
4. Ekranėlis
5. Mikrobangų/Keptuvo/Auto meniu
6. Laikrodis/Laikmatis
7. Startas/Ištrynimasis
8. Atidaryti

## KROSNELĖS DALYS



1. Durelių užsidarymo mechanizmas
2. Durelių langas
3. Krosnelės ventilacijos grotelės
4. Ritininis nukreiptuvas
5. Stiklinis padėklas
6. Valdymo skydelis
7. Metalinis keptuvo padėklas

## Operation Instruction

### 1. Kaitinimas vienu mygtuku

Tik vieno mygtuko spustelėjimu galite pradėti paprastą maisto ruošimo/pašildymo programą. Tai labai patogiu, kai, pvz., greitai reikia pašildyti stiklinę vandens ar pan. Pavyzdys, kaip pašildyti stiklinę pieno:

- Padėkite pieno stiklinę ant stiklinio krosnelės padėklo ir uždarykite dureles.
- Paspauskite įjungimo »Start/Reset« mygtuką, mikrobangų krosnelė pradės veikti 100% galingumu 1 minutę.
- Kai šildymas bus baigtas, išgarsite 5 pyptelėjimus.

### 2. Kaitinimas mikrobangomis

Ši funkcija turi du pasirinkimus.

- Greitas kaitinimas mikrobangomis (galingumas 100%)

Pavyzdys, kaip ruošti maistą 100% galingumu 5 minutes:

- Pasirinkite laiką iki »5:00« minučių
- Paspauskite įjungimo »Start/Reset« mygtuką.

- Rankiniu būdu valdomas kaitinimas

Pavyzdys, kaip ruošti maistą 70% galingumu 10 minučių:

- Paspauskite mikrobangos/kepintuvus "Micro...Auto menu" mygtuką, pasirinkite »70%« galingumą;
- Nustatykite laiką iki »10:00« minučių
- Paspauskite įjungimo »Start/Reset« mygtuką.

Galimi 5 galios lygiai, o ilgiausias gaminimo mikrobangomis laikas yra 60 minutės.

Palietimų skaičius "Micro"	Mikrobangų galia	Ekranėlio rodmenys
1	100%	P100
2	70%	P70
3	50%	P50
4	30%	P30
5	10%	P10

### 3. Atitirpinimas pagal svorį

Pasirinkite šaldyto maisto svorį, pagal jį automatiškai bus parinktas kaitinimo galingumas ir laikas.

Pavyzdys, kaip atitirpinti 500 g mėsos:

- Paspauskite mikrobangos/kepintuvus "Micro...Auto menu" mygtuką, kad pasirinktumėte "DEF" (atitirpinimo funkcija).

- [yskite svorį, paspausdami mygtuką "1min" (1kg) ir mygtuką "10 sec" (0.1kg).
- Paspauskite įjungimo »Start/Reset« mygtuką.

Šaldyto maisto svoris turėtų būti ne daugiau nei 2 kg.

### 4. Keptuvvas

Ši funkcija turi du pasirinkimus. Galite pasirinkti vieną iš dviejų spausdami "Mikrobangų...Auto menu" mygtuką (ilgiausias gaminimo laikas yra 60 minučių):

- pasirinkimas:** 85% keptuvo galios, ekranėlyje G-1
- pasirinkimas:** 50% keptuvo galios, ekranėlyje G-2

**Pavyzdys:** maisto gaminimas, naudojant keptuvą; trukmė - 20 minučių.

- Paspauskite "Mikrobangų...Auto menu" ir laikykite, kol ekranėlyje pasirodys "G-1".
- Nustatykite gaminimo laiką "20:00"
- Paspauskite "Startas/Ištrynimas"

Kuomet gaminate naudojant keptuvą, maistas nekaitinamas mikrobangomis. Karštis skleidžiamas nuo metalinio kaitinimo elemento, esančio mikrobangų krosnelės viršuje.

Kai keptuvvas veikia, gaminimo laikas paskirstomas į 2 etapus. Po 1 etapo programa automatiškai sustabdoma, pasigirsta 2 pyptelėjimai, nurodantys, jog turite atidaryti krosnelę ir apersti maistą. Apervertę maistą, uždarykite krosnelės dureles. Paspauskite "Startas/Ištrynimas" mygtuką ir gaminimas pereis į 2 etapą. Jei nenorite apersti maisto, krosnelė pereis prie 2 gaminimo etapo po 1 minutės pauzės.

### 5. Kombinuotas gaminimas

Galimi kombinuoto gaminimo būdai.

- būdas:** kombinuotas gaminimas (55% mikrobangų galios + 45% keptuvo galios)

Ekranėlyje rodomas "C-1" simbolis

- būdas:** kombinuotas gaminimas (30% mikrobangų galios + 70% keptuvo galios)

Ekranėlyje rodomas "C-2" simbolis

**Pavyzdys:** maisto gaminimas, naudojant 2 būdą (gaminimo laikas - 15 minučių).

- Paspauskite "Mikrobangų...Auto menu" ir laikykite, kol ekranėlyje pasirodys "C-2"
- Nustatykite gaminimo laiką "15:00"



- c) Paspauskite "Startas/Ištrynimas" mygtuką

## 6. Automatinis gaminimas - Meniu

Jums tik reikia pasirinkti gaminamo maisto tipą ir svorį, reikiamas galingumas ir gaminimo laikas bus parinktas automatiškai.

Pavyzdys: Automatinis gaminimas - 0.4 kg žuvies

- Paspauskite "Mikrobangų...Auto meniu" mygtuką ir laikykite, kol ekrane pasirodys "A-5".
- Įveskite maisto svorį spausdami mygtuką "1 minutė" (1 kg) ir mygtuką "10 sekundžių" (0.1 kg).
- Paspauskite "Startas/Ištrynimas".

Palietimų skaičius "1min"	Meniu, Svoris (kg)		
	A-1 Pašildymas	A-2 Bulvės	A-3 Pica
1	0,1	0,1	1
2	0,2	0,2	2
3	0,3	0,3	
4	0,4	0,4	
5	0,5	0,5	
6		0,6	

Palietimų skaičius "1min"	Meniu, Svoris (kg)		
	A-4 Mėsa	A-5 Žuvis	A-6 Vištiena
1	0,2	0,2	0,2
2	0,3	0,3	0,4
3	0,4	0,4	0,6
4	0,5	0,5	0,8
5	0,6	0,6	1,0
6	0,8	0,8	
7	1,0	1,0	

## 7. Laikrodis

Krosnelė turi 24 valandų režimo skaitmeninį laikrodį;

Norėdami nustatyti laiką, pvz., 16:30:

- paspauskite "Laikrodis/Laikmatis" mygtuką. Ekranas pradės mirksėti, nustatykite valandas "1 Minutė" ir "10 sekundžių" mygtukais;
- dar kartą paspauskite "Laikrodis/Laikmatis" mygtuką, nustatykite minutes "1 minutė" ir "10 sekundžių" mygtukais;
- dar kartą paspauskite "Laikrodis/Laikmatis" mygtuką ir laikrodis bus nustatytas.
- jei norite pakeisti laiką, pakartokite anksčiau minėtus veiksmus.

## 8. Laikmatis

Naudodami laikmatį, galite nustatyti laiką, kada krosnelė turėtų pradėti gaminti ir kada baigti.

Prieš renkantis šią funkciją, turi būti nustatytas laikrodis.

**Pavyzdys:** esamas laikas yra 16:30 ir jūs norite pradėti 10 minučių trukmės gaminimą 18:15, 70% galingumu:

- Paspauskite "Laikrodis/Laikmatis" mygtuką, nustatykite laiką iki "18:15" spausdami "1Minutė" ir "10 sekundžių" mygtukus (tie patys veiksmai, kaip ir nustatant laikrodį)
- Paspauskite "Mikrobangų...Auto meniu" mygtuką norėdami nustatyti 70% galingumą.
- Nustatykite gaminimo laiką – 10 minučių.
- Paspauskite "Startas/Ištrynimas" Jei nenustatė galingumo lygio ir gaminimo trukmės paspausite starto mygtuką, prietaisas veiks tik kaip laikrodis. 18:15 pasigirs 10 pypsėjimų ir prietaisas išsijungs.

## 9. Apsauginis užraktas nuo vaikų

Norėdami įjungti apsauginį užraktą, paspauskite "1 Minutė" ir "10 Sekundžių" mygtukus vienu metu ir palaikykite 2 sekundes.

Norėdami išjungti apsauginį užraktą, dar kartą paspauskite "1 Minutė" ir "10 Sekundžių" mygtukus vienu metu ir palaikykite 2 sekundes.

## 10. Startas/Ištrynimas

- prietaisui veikiant, paspauskite "Startas/Ištrynimas" mygtuką ir taip sustabdysite jos veikimą.
- Jeigu prieš paspaudžiant startą buvo nustatyta kokia nors programa, vėl paspaudus šį mygtuką, visos nustatytos programos bus atšauktos.

## Mikrobangų krosnelės priežiūra

1. Prieš valydami krosnelę, išjunkite ją ir ištraukite jos laidą iš elektros lizdo.
2. Prižiūrėkite, kad krosnelės vidus nuolat būtų švarus. Jei skystis ištiško ant krosnelės sienelių, nuvalykite jį drėgna šluoste. Nerekomenduojama naudoti stiprių ir šiurkščių valiklių ar valymo priemonių.
3. Krosnelės viršų valykite drėgna šluoste. Neleiskite, kad į ventiliacines angas patektų vandens, taip išvengsite vidinių krosnelės dalių pažeidimo.
4. Nesušlapinkite valdymo skydelio. Valykite jį minkšta, drėgna šluoste. Valdymo skydeliui valyti nenaudokite stipriai veikiančių valiklių.
5. Jei garai susikauptė aplink dureles ar jų viduje, nuvalykite juos minkšta šluoste. Garai gali susikaupti, kai mikrobangų krosnelė veikia aukšto drėgmės lygio sąlygomis ir tai neturi jokios įtakos krosnelės veikimo efektyvumui.
6. Norėdami nuvalyti stiklinį padėklą, išimkite jį iš krosnelės, nuplaukite šiltu muiluotu vandeniu ar išplaukite indaplovėje.
7. Ritininis nukreiptuvas ir krosnelės vidaus sienelės turėtų būti valomos reguliariai, kad vėliau, nuo susikaupusių nešvarumų neatsirastų pašalinių garsų, krosnei veikiant. Tiesiog nuvalykite krosnelės dugną (kur įmontuotas ritininis kreiptuvas) švelniu valikliu ir vandeniu ar langų plovikliu ir nusauskinkite. Ritininį nukreiptuvą plaukite šiltame muiluotame vandenyje arba indaplovėje. Drėgmė, susidaranti gaminant maistą krosnelėje, nekenkia krosnelės ritiniam kreiptuvui ar jod dugnei. Kai nuimsite ritininį kreiptuvą valymui, įsitinkite, jog atgal jį įstatėte teisingai.
8. Norėdami krosnelėje panaikinti nemalonų kvapą, į gilų mikrobangų krosnei tinkantį indą įpilkite vandens ir išspauskite vienos citrinos sultis bei sudėkite jos žievelę. Krosnelę užstatykite veikti 5 minutėms, nuvalykite ir nusauskinkite krosnelės vidų minkšta pašluoste.

9. Dėl krosnelės lemputės pakeitimo prašome konsultuotis su pardavėju.

### Prietaisas skirtas naudoti tik buityje!

Papildomų rekomendacijų, kaip gaminti maistą mikrobangų krosnelėje, ir kitų naudingų patarimų ieškokite puslapyje internete, adresu:

<http://www.microwaves.gorenje.com>

**gorenje**

**LINKI SĖKMINGAI NAUDOTI  
PRIETAISĄ**

Lugege instruksioonid tähelepanelikult läbi ja säilitage need hilisemaks kasutamiseks.

## TEHNILISED ANDMED

Võimsustarve .....	230V~50Hz, 1280W
Väljundvõimsus .....	800W
Grilli küttekeha: .....	1200W
Kasutatav sagedus: .....	2450MHz
Välismõõdud: .....	510mm(L) X 382mm(D) X 303mm(K)
Ahju sisemuse mõõdud: .....	330mm(L) X 330mm(D) X 212mm(K)
Ahju maht: .....	23 liitrit
Kaal: .....	Umbes. 14,5 kg

**See seade on märgistatud vastavalt Euroopa direktiivile 2002/96/EC kasutatud elektrilistest ja elektroonika seadmetest (WEEE).**

**See on üleeuroopaline raamjuhis kasutatud elektri- ja elektroonikaseadmete kogumise ja taaskasutamise kohta.**

See seade on komplektseeritud seade mis on ettenähtud kasutamiseks ainult selliste isikute poolt, kes on tutvunud kasutusjuhendiga ja kes on võimelised saama aru ja jälgima kasutusjuhendit täielikult vältimaks kahjustusi. Pange tähele et lapsed ei tohi kunagi mängida selle seadmega ega kasutada seda järelevalveta.

## Enne hooldusesse helistamist

- Kui ahi ei ole töökorras, siis displeile ei kuvata midagi.
  - Kontrollige, kas seade on korrektselt vooluvõrku ühendatud. Kui pole, siis eemaldage pistik seinakontaktist, oodake 10 sekundit ja ühendage taas.
  - Kontrollige, kas kaitse pole läbi põlenud või korgid välja lülitunud. Kui need tunduvad olema korras, kontrollige seinakontakti, ühendades sinna mõne muu seadme.
- Kui puudub mikrolainete võimsus:
  - Kontrollige, kas taimer töötab.
  - Kontrollige, kas uks on korrektselt suletud turvalukustusega. Vastasel korral mikrolaineenergia ei liigu ahju.

**KUI ÜKSKI EELTOODUD JUHISTEST EI PARANDANUD OLUKORDA, PÕÕRDUGE LÄHIMASSE VOLITATUD REMONDITÖKOTTA.**

## Raadiohäired

**Mikrolaineahi võib põhjustada häireid Teie raadio, TV või muu sarnase seadme töös.**

**Häire tekkimisel saate seda kõrvaldada või vähendada järgmise protseduuriga.**

- Puhastage ahju ukse ja tihendi pinnad.
- Paigaldage raadio, TV, jms mikrolaineahjust võimalikult kaugemale.
- Kasutage korrektselt paigaldatud antenni oma raadio, TV, jms seadme signaali vastuvõtuks.

## Paigaldamine

- Veenduge, et kõik pakkematerjalid oleksid eemaldatud ahju seest.
  - Kontrollige, et peale pakendi eemaldamist poleks nähtavaid vigastusi nagu:
    - Köver uks
    - Vigastatud uks
    - Mõlgid või augud ukseaknas või displeil
    - Mõlgid sisemuses
 Kui märkate ühtainustki eelnimetatud vigastust, **ÄRGE** ahju kasutage.
  - See mikrolaineahi kaalub 14,5 kg ja tuleb asetada horisontaalsele pinnale, mis on piisavalt tugev sellise raskusega seadme kandmiseks.
  - Ahi tuleb paigaldada eemale kõrgetest temperatuuridest ja aurust.
  - ÄRGE** asetage midagi ahju peale.
  - Jätke ahju ümber vaba ruumi, vähemalt 8 cm külgedelt ja 10 cm tagaseinast, korrekse ventileerimise tagamiseks.
  - ÄRGE** eemaldage pöörleva taldriku alusvõlli.
  - Nagu iga seadmega, ärge laske lastel seadet järelevalveta kasutada.
- HOIATUS-SEE SEADE PEAB OLEMA MAANDATUD.**

9. Toitejuhet peab saama hõlpsasti seinakontaktist eemaldada.
10. See ahi vajab 1.5 KVA sisendvõimsuseks, konsulteerige ahju paigaldamisel hooldustehnikuga.  
**ETTEVAATUST:** Sellel ahjul on sisemine kaitse võimsusega 250V, 10 A.

#### TÄHTIS

Toitejuhtme kaablite värvid on vastavuses järgmise koodiga:

**Roheline-ja-kollane:** Maa  
**Sinine:** Neutraalne  
**Pruun:** Faas

Kui toitejuhtme kaablite värvid ei vasta pistikupesa terminali värvimärkidele, toimige järgnevalt:

- Roheline-ja-kollane kaabel tuleb ühendada E tähega märgistatud terminaliga või maanduse sümboliga terminaliga, mis on roheline.
- Sinist värvi kaabel tuleb ühendada terminaliga, mis kannab tähistust N või on musta värvi.
- Pruuni värvi kaabel tuleb ühendada terminaliga, mis kannab tähistust L või on punast värvi.

## Olulised ohutusjuhised

- **HOIATUS:** Kui seade töötab kombineeritud režiimil, tohivad lapsed kasutada seadet vaid järelevalve all, kuna toiduvalmistamiseks kasutatakse kõrget temperatuuri; (Ainult grillifunktsiooniga mudelitel)
- **HOIATUS:** Kui uks või uksetihendid on vigastatud, ei tohi ahju kasutada kuni need on parandatud kompetentse isiku poolt;
- **HOIATUS:** Väga ohtlik on, kui ebakompetentne isik teostab mikrolaineahju hooldust või remonti, mis hõlmab mikrolaineenergia eest kaitsvate katete eemaldamist;
- **HOIATUS:** Vedelikke ja muid toiduaineid ei tohi kuumutada kinnistes anumates, kuna need võivad plahvatada.
- **HOIATUS:** Ilma järelevalveta lubage lastel kasutada mikrolaineahju ainult siis, kui last on piisavalt juhendatud ahju õieti ja turvaliselt kasutama ning laps mõistab vales kasutamisest tingitud ohtusid.
- Ahju ümber tuleb jätta piisavalt vaba ruumi. Jätke vaba ruumi ahju taha 10 cm, 15 cm mõlemale küljele ja 30 cm ahju peale. Kui eemaldate ahju jalad, ärge blokeerige ahju ventilatsiooni avasid.

- Kasutage ainult mikrolaineahjus kasutamiseks sobivaid tarvikuid.
- Kui kuumutate toite plastikust või paberist nõudes, jälgige ahjus toimivat, et vältida võimalikku süttimist;
- Kui märkate suitsu, lülitage seade välja ja eemaldage toitejuhe seinakontaktist ning hoidke ust suletuna, et lämmatada võimalikud leegid;
- Jookide mikrolainetega kuumutamine võib esile kutsuda viivitusega purskava keemise, seetõttu olge anumaga eriti hoolikas;
- Lutipudelite ja beebitoidupurkide sisu tuleb hoolikalt segada ja raputada ning kontrollida eelnevalt temperatuuri, et vältida põletusi;
- Tervet toorest ja keedetud muna ei tohi kuumutada mikrolaineahjus, kuna need võivad plahvatada ka peale seda, kui mikrolainetega kuumutamine on lõppenud;
- Ukse pinna, ukse tihendi, ahju sisemuse puhastamiseks kasutage pehmet lappi, mis on niisutatud lahja, mitteabrasiivse vahendiga.
- Ahju tuleb puhastada regulaarselt ja eemaldada toidujäätmed;
- Vale ahju hooldamine vähendab ahju eluiga ja võib tekitada ohtliku olukorra;
- Kui toitejuhe on vigastatud, tohib seda vahetada vaid tootja esindaja, hooldustehnik või vastavat kvalifikatsiooni omav isik, et vältida õnnetusi.

## Ohutusnõuded tavakasutusel

**Järgige mikrolaineahju kasutamisel järgnevalt toodud ohutusjuhiseid, nagu kõikide seadmetega:**

1. Ahju kasutamisel peavad ahjus alati olema klaasalus, rullikutega rõngas ja sidur.
2. Ärge kasutage ahju muudel eesmärkidel kui toiduvalmistamiseks, nagu näiteks riiete, paberi jms kuivatamine või steriliseerimiseks.
3. Ärge käivitage ahju tühjalt. See võib ahju kahjustada.
4. Ärge kasutage ahju sisemust mistahes esemete, nagu näiteks paberite, kokaraamatute jms hoidmiseks.
5. Ärge valmistage ahjus toiduaineid, mis on koore või membraaniga kaetud, nagu näiteks munakollane, kartulid, kanamaks jms, need tuleb eelnevalt kahvliga läbi torgata.
6. Ärge asetage mingeid esemeid ventilatsioonivade ette.
7. Ärge kunagi eemaldage ahju küljest osasid, nagu näiteks jalad, sidur, kruvid jms.

8. Ärge valmistage toitu otse klaasalusel.  
Asetage toiduained sobivasse toidunõusse enne ahju paigutamist.

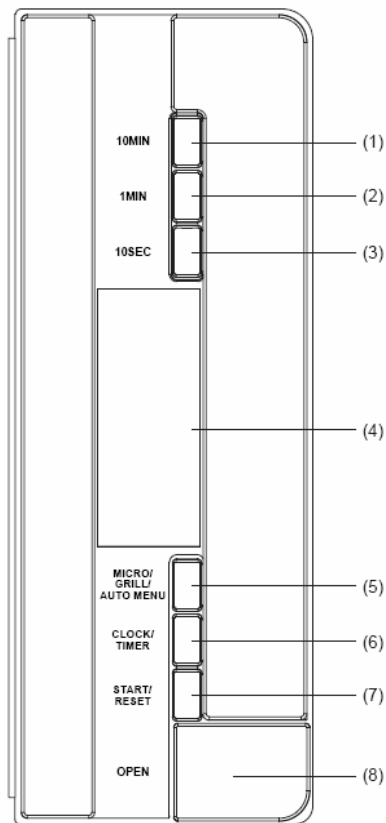
**TÄHTIS-TOIDUNÕUD, MIDA EI TOHI KASUTADA MIKROLAINEAHJUS**

- Ärge kasutage metallpanne või metallkäepidemetega nõusid.
- Ärge kasutage metallkaunistustega nõusid.
- Ärge kasutage paberiga kaetud metallvõrguga plastikkotte.
- Ärge kasutage melamiinnõusid, kuna need võivad sisaldada mikrolaineid neelavaid materjale. See võib põhjustada nõude pragunemist või purunemist ning aeglustada toidu valmimist.
- Ärge kasutage Centura toidunõusid. Glasuuritud nõud ei ole sobivad mikrolaineahjus kasutamiseks. Corelle Livingware tasse ei tohi kasutada.
- Ärge kasutage toiduvalmistamiseks kitsa avaga nõusid, nagu näiteks pudeleid, kuna need võivad mikrolaineahjus kuumutamisel plahvatada.
- Ärge kasutage tavapäraseid liha termomeetreid.
- Mikrolaineahjus sobivad kasutamiseks vaid spetsiaalset termomeetrid. Neid võib kasutada.

9. Mikrolaineahju tarvikuid tuleb kasutada vaid vastavalt tootjapoolsetele juhistele.
10. Ärge proovige fritüürida toiduaineid mikrolaineahjus.
11. Palun jätke meelde, et mikrolaineahi kuumutab vedelikku anumast, mitte anumast ennast. Seetõttu, võttes anumast ahjust välja, pole see tuline, kuid vedelik selles võib eraldada auru ja keeda nagu tavapärasel kuumutamisel.
12. Alati kontrollige valmistatud toidu temperatuuri enne serveerimist, eriti kui soojendate beebitoitu. Soovitatav on alati lasta toidul mõni minut seista peale ahjust välja võtmist ja enne serveerimist segada, et temperatuur ühtlustuks.
13. Toidud, mis sisaldavad vee ja rasva segu, nt puljong, peavad seisma ahjus peale ahju välja lülitumist veel umbes 30-60 sekundit. See võimaldab segu settida ja väldib keema purskumist, kui sellest asetada lusikas või puljongi kuubik.

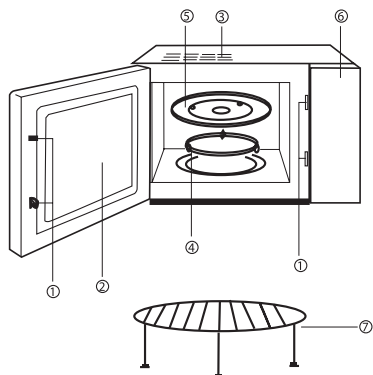
14. Kui valmistate toite/vedelikku, mis sisaldavad teatud toiduaineid, nt Jõulupudingit, moosi, hakkliha, jätke meelde, et need kuumenevad väga kiiresti. Suure suhkru ja rasvasisaldusega toiduainete valmistamiseks ärge kasutage plastknõusid.
15. Toidunõud võivad muutuda tuliseks, kuna need kuumenevad toiduainest eralduva soojuste mõjul. See mõjutab eriti toitu katvat plastikut ja toidunõude käepidemeid. Soovitame kasutada toidunõude välja võtmiseks pajakindaid.
16. Tuleohu vähendamiseks ahjus:  
a) Ärge kuumutage toiduaineid üle. Olge ettevaatlik, kui kasutate mikrolaineahjus paberit, plastikut või muid kergestisüttivaid materjale.  
b) Eemaldage plastikkottidelt enne ahju panemist metallklambrid.  
c) Kui materjalid peaksid ahjust süttima, jätke uks suletuks, lülitage ahi välja ja eemaldage toitejuhe seinakontaktist või lülitage kaitse elektrikiibist välja.

## JUHTPANEEL



1. 10 minutit
2. 1 minut
3. 10 sekundit
4. Displei
5. Mikro/Grill/Autom. menüü
6. Kell/Taimer
7. Start/Reset
8. Avamine

## OSADE DIAGRAMM



1. Ukselukustuse turvasüsteem
2. Ukse aken
3. Ventilatsioonivavad
4. Rullikutel rõngas
5. Klaasialus
6. Juhtpaneel
7. Grillrest

## Kasutusjuhend

### 1. Ühe nupuga kuumutamine

Ühekordse nupule vajutusega, saate alustada toiduvalmistamist, see on väga mugav ja kiire lahendus näiteks klaasi vee jms soojendamiseks.

**Näide:** Klaasi piima soojendamiseks

- Asetage klaas piimaga pöörlevale alusele ja sulgege uks.
- Vajutage nupule »Start/Reset«, mikrolaineahi töötab nüüd 100% võimsusega 1 minut.
- Kui aeg on kulunud, kuulete 5 piiksu.

### 2. Kuumutamine mikrolainetega

Sellel funktsioonil on kaks valikut.

- Kiire mikrolainetega kuumutamine (100% võimsust)

**Näide:** Et kuumutada toitu 100% võimsusel 5 minutit

- Seadke ajaks »05:00:00:«
- Vajutage »Start/Reset«.
- Kätsitsi mikrolainete võimsuse määramine

**Näide:** Et kuumutada toitu 70% võimsusel 10 minutit

- Vajutage "Mikro...Autom. menüü" nupule, valige »70%« võimsust;
- Seadke ajaks »10:00:«
- Vajutage »Start/Reset«.

**Saate valida 5 võimsuse taseme vahel ja maksimaalselt toiduvalmistamise pikkuseks 60 minutit.**

Vajutuste arv "Micro"	Mikrolainete võimsus	Kuva
1	100%	P100
2	70%	P70
3	50%	P50
4	30%	P30
5	10%	P10

### 3. Automaatne kaalu järgi sulatamine

Valige külmutatud toiduainete kaal, see aitab teil automaatselt valida võimsuse taset ja aega.

**Näide:** 0.5kg külmunud liha sulatamine.

- Vajutage "Mikro...Autom. menüü", et valida "DEF".
- Sisestage kaal, vajutades nupule "1min" (1kg) ja nupule "10 sek" (0,1kg).
- Vajutage »Start/Reset«.

Külmutatud toiduaine peab kaaluma alla 2 kg.

### 4. Grill

Sellel funktsioonil on 2 varianti. Nende kahe vahel valimiseks vajutage nupule "Mikro...Autom. menüü" (kõige pikem toiduvalmistamise aeg on 60 minutit):

**Variant 1:** 85% grilli võimsust, kuvatud G-1

**Variant 2:** 50% grilli võimsust, kuvatud G-2

**Näiteks:** Toitu valmistatakse grilliga 20 minutit

- Vajutage "Mikro...Autom. menüü" kuni kuvatakse "G-1".
- Seadke küpsetusajaks "20:00"
- Vajutage "Start/Reset".

Grillimisel ei kasutata toidu kuumutamiseks mikrolaineid. Kuumuse toomiseks kasutatakse ahju ülasaosas asuvat metallküttekeha.

Grilli töötamise ajal on valmistamise aeg jagatud 2 etappi, peale 1.etappi peatub programm automaatselt ja kostub 2 piiksu, et anda Teile märku ahju avamiseks ja toidu ümber pööramiseks. Peale toidu ümber pööramist sulgege uks. Vajutage "Start/Reset" nupule ja jätkatakse toiduvalmistamise 2.etapiga. Kui Te ei soovi toitu ümber pöörata, taaskäivitub ahi automaatselt peale 1 minutilist pausi.

### 5. Kombineeritud toiduvalmistamine

Selle seadmega saate valida kolme kombineeritud toiduvalmistamise variandi vahel.

**Variant 1:** Kombineeritud toiduvalmistamine (55% mikrolaineid + 45% grilli)

Aknas kuvatakse "C-1"

**Variant 2:** Kombineeritud toiduvalmistamine (30% mikrolaineid + 70% grilli)

Aknas kuvatakse "C-2"

**Näiteks:** Toitu valmistatakse variandi 2 järgi 15 minutit.

- Vajutage "Mikro...Autom. menüü" kuni aknas kuvatakse "C-2"
- Seadke küpsetusajaks "15:00"
- Vajutage "Start/Reset"

### 6. Automaatne menüü

Teil tuleb valida vaid toidu tüüp ja kaal, menüü abistab Teil automaatselt häälestada võimsust ja aega.

**Näiteks:** Automaatne 0,4 kg kala valmistamine

- Vajutage "Mikro...Autom. menüü" nuppu kuni kuvatakse "A-5".
- Sisestage kaal, vajutades nupule "1 min" (1 kg) ja nupule "10 sek" (0,1 kg).
- Vajutage "Start/Reset".

Vajutuste arv "1min"	Menüü, kaal (kg)		
	A-1 Kuumutus	A-2 Kartulid	A-3 Pizza
1	0,1	0,1	1
2	0,2	0,2	2
3	0,3	0,3	
4	0,4	0,4	
5	0,5	0,5	
6		0,6	

Vajutuste arv "1min"	Menüü, kaal (kg)		
	A-4 Liha	A-5 Kala	A-6 Kana
1	0,2	0,2	0,2
2	0,3	0,3	0,4
3	0,4	0,4	0,6
4	0,5	0,5	0,8
5	0,6	0,6	1,0
6	0,8	0,8	
7	1,0	1,0	

## 7. Kell

Ahju on sisseehitatud 24-tunnine digitaalne kell.

Et seada kellaajaks näitaks 4:30pm:

- Vajutage "Kell/Taimer" nupule. Displei hakkab vilkkuma, seadke tunnid nuppudega "1 Min" ja "10 Sek".
- Vajutage uuesti "Kell/Taimer", seadke õiged minutid nuppudega "1Min" ja "10 Sek".
- Vajutage uuesti "Kell/Taimer" ja kellaajag on seatud.
- Kui Te soovite muuta kellaajaga, siis korra sama protseduuri.

## 8. Taimer

See võimaldab Teil käivitada ja peatada toiduvalmistamist oma mikrolaineahjus eelnevalt määratud ajal.

Enne selle funktsiooni kasutamist peab olema sisestatud kellaajag.

**Näiteks:** Kell on praegu 16:30 ja Te soovite alustada toiduvalmistamist 18:15 võimsusel 70% 10minutit:

- Vajutage "Kell/Taimer", seadke ajaks "18:15" nuppude "1Min" ja "10 Sek" abil, (sarnaselt kellaaja seadistamise protseduurile)
- Vajutage "Mikro...Autom" menüü nuppu, et valida 70% võimsust.
- Seadke toiduvalmistamise ajaks 10 minutit
- Vajutage "Start/Reset".

Kui Te ei määra võimsust ja toiduvalmistamise aega ning vajutate kohe üks kord start nupule, olete programmeerinud aja ning seade hakkab tööle kellana.

Kell 18:15 kuulete 10 piiksu ja seade lülitub välja.

## 9. Lapse turvalukk

Lapse turvaluku aktiveerimiseks vajutage 2 sekundit samaaegselt nuppudele "1 Min" ja "10 Sek".

Vajutage uuesti korraga nuppudele "1 Min" ja "10 Sek" 2 sekundi vältel, et vabastada seade turvalukustusest.

## 10. Start/Reset

- Kui Te vajutate ahju töötamise ajal nupule "Start/Reset", peatate sellega seadme töö.
- Kõik programmid, mis olid enne käivitamist seadistatud, tühistatakse sellele nupule vajutamisega.

## MIKROLAINEAHJU HOOLDAMINE

- Enne mikrolaineahju puhastamist lülitage see välja ja eemaldage toitejuhe seinakontaktist.
- Hoidke ahju sisemus puhtana. Toiduprismete puhastamiseks seintele, pühkige neid niiske lapiga. Ärge kasutage tugevatoimelisi ja abrasiivseid aineid.
- Ahju välispinna puhastamiseks kasutage niisket lappi. Et vältida rikkeid, ärge laske vedelikel tilkuda ahju sisse läbi ventiliatsiooniavad.
- Ärge laske juhtpaneelil saada märjaks. Puhastage juhtpaneeli niiske pehme lapiga, ärge kasutage lahusteid, abrasiivseid aineid ega aeroosole.
- Kui aur on akumuleerunud ahjuukse sisepinnale või selle ümber, kuivatage piisad pehme lapiga. See võib olla põhjustatud ahju töötamisest kõrge niiskusetaseme juures ning ei ole seadme tõrke tunnuseks.
- Klaasaluse puhastamiseks võtke see ahjust välja. Peske alus nõudepesuvahendiga või nõudepesumasinas.
- Rullikutega rõngast ja ahju sisemust tuleb regulaarselt puhastada. Lihtsalt pühkige sisepindasid lahja nõudepesuvahendiga, veega või klaasipuhastusvahendiga niisutatud lapiga ning kuivatage. Rullikutega rõnga pesemiseks kasutage lahjat nõudepesuvahendit või leiget vett. Peale puhastamist asetage rullikutega rõngas oma kohale tagasi.
- Ahjust ebameeldiva lõhna kõrvaldamiseks asetage ahju sügav anum veega, millesse on lisatud sidrunimahla ja sidrunikoort.



Laske ahjul töötada 5 minutit ja pühkige ahju pinnad hoolikalt kuivaks.

9. Kui osutub vajalikuks vahetada ahjulampi, siis konsulteerige edasimüüjaga selle vahetamisest.

#### **Ainult eratarbimiseks!**

Täiendavaid juhiseid toiduvalmistamiseks mikrolainetega, grillimiseks ja muid kasulikke nõuandeid leiate veebilehelt:

<http://www.microwaves.gorenje.com>

# **gorenje**

**SOOVIME TEILE MEELDIVAID  
ELAMUSI SEADME KASUTAMISEL**





