

ASKO

Emhætte 220

DK

INSTALLATION

TILBEHØR

Rørstuds for tilslutning til aftrækskanel.
Overskab for emhætte.
Konsoldel.

TEKNISK DATA

Bredde: 60, 70 cm.
Øvrige mål: **se fig 1.**
El-tilslutning: 230V.
Effekt: Motor 70W.
Belysning: Kronlys, sokkel E14, 40W
Belysning: Lysstofrør 11 W, sokkel G23.

INSTALLATION

Afledning af udblæsningsluften skal udføres efter forskrift fra gældende myndighed. Udblæsningsluften må ikke ledes til aftrækskanal som anvendes til afledning af røggasser (fra eksempel gaskaminer).

Tilslutningsstuds og automatspjæld leveres ilagt i Emhætten. (Tag filteret løs, se fig 8 b) Spjældet anvendes for at forhindre eventuelt tilbageslag af luft når Emhætten ikke er i drift.

Fastgør studsene på emhætten **fig 2**.
Placer derefter spjældet i stutsen **fig 3**.

Montering af emhætte

Afstand mellem komfur og emhætte skal være mindst 50 cm. Ved gaskomfur øges højden til 65 cm. Hvis gaskomfurets producent anbefaler højere monteringsafstand skal dette respekteres.

Skrue emhætten fast under overskab eller hylde beregnet for emhætte, **fig. 4**.

Emhætten kan monteres ved hjælp af konsoller, **fig. 5**. Anvisning for montering af tilbehør medfølger udstyret.

Obs! Udluftningsslangen skal monteres strakt nærmest studsene **fig 6**.

Elektrisk installation

Emhætten leveres med ledning og stikprop for tilslutning for jordet vægafbryder.

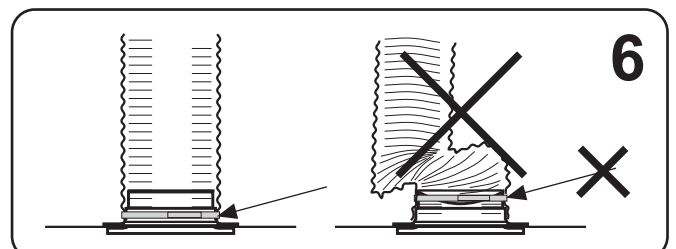
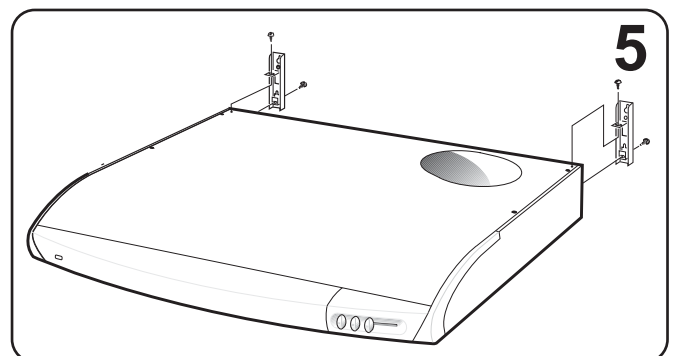
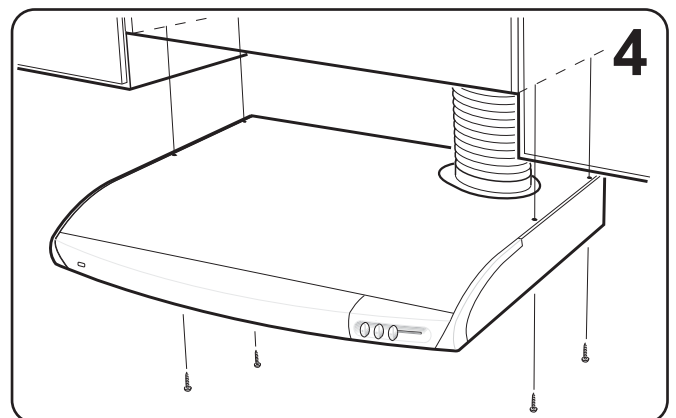
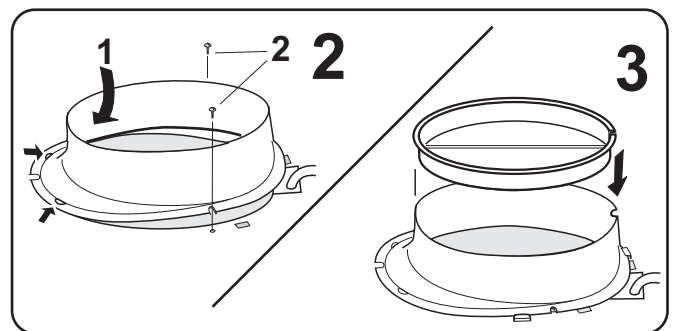
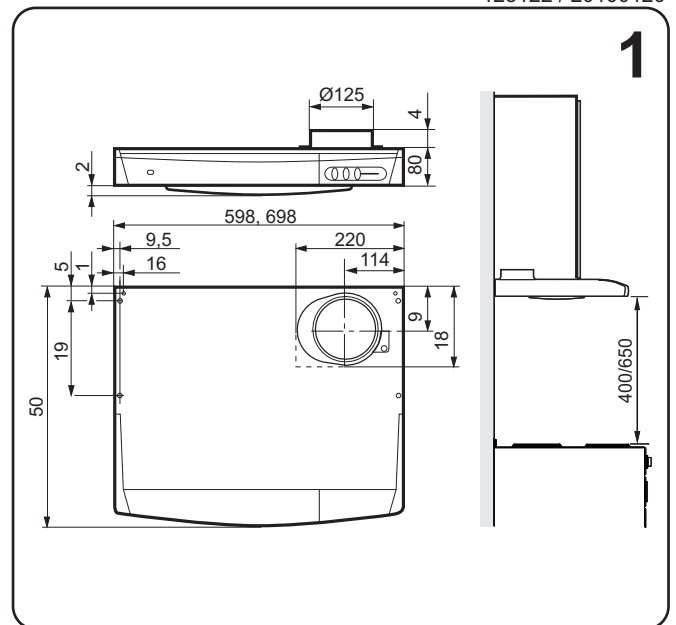
Emballage- og produktenbrug

Emballage skal indleveres til genbrugsstation for genanvendelse



Symbol angiver at produktet ikke må håndteres som husholdningsaffald. Det skal indleveres til genbrugsstation for genanvendelse af el- og elektronikkomponenter. Ved at sikre korrekt håndtering medvirker du til at forebygge eventuelle negative miljø- og helbredseffekter der

kan opstå ved bortskaffelse som almindeligt affald. For yderligere oplysninger om genbrug bør du kontakte de lokale myndigheder eller forretningen hvor varen er købt.





BRUGSANVISNING

SÅDAN ANVENDES EMHÆTTEN

Det er ikke tilladt at flambere under emhætten.
Der skal være tilstrækkelig ventilation i rummet når emhætten anvendes sammen med produkter som anvender anden energi en elektricitet, som f.eks. gaskomfur, gaskamin, oliefyr, brændeovn.

Inden produktet anvendes af personer med nedsat mental, sensorisk eller fysisk kapacitet, eller af børn, skal de informeres om produktets anvendelse.

Funktion fig 7

- A - Knap for belysning.
- B - Trykknop for blæsemotor.
- C - Trinløs regulering af blæsemotor.

VEDLIGEHOLDELSE /

Rengøring

Risikoen for brandspredning øges hvis emhætten ikke rengøres efter angivelserne.

Emhætten tørres af med en våd klud evt. med opvaskemiddel. Filteret bør rengøres ca. 2 gange om måneden ved normal brug. Filter og blæsehjul sidder løst, så det kan rengøres. Emhætten er forsynet med en automatisk filterkontrol (AFC), se **fig. 8 a**, som sidder til venstre på fronten. Hvis filteret ikke rengøres som anvist, viser filterkontrollen rødt, og da skal filteret umiddelbart efterrengøres. Filter og blæsehjul sidder løst, så det kan rengøres. Tryk på fronttapperne ved filterets forkant og tag filter og filterkasse ud, se **fig. 8 b**. Filteret lægges i blød i varmt vand, tilsæt lidt opvaskemiddel og skyl derefter i varmt vand.

Filterkassen kan evt. rengøres i en opvaskemaskine. Et par gange om året bør emhætten rengøres indvendigt. Tag blæserhjulet løs fra motor, se **figur 9**, tør indvendigt med våd klud og opvaskemiddel. Blæsehjulet og indsugningsring vaskes i opvaskemaskinen eller ved iblødsætning i opvaske-middel. Derefter trykkes tingene på plads efter rengøringen.

Udskiftning af lampe / lysstofrør

Lampeglasset løsnes ved at dreje hægterne i pilenes retning, **fig. 10**. Lampen / røret er nu til at skifte.
(Kronlys med E14 sokkel / lysstofrør sokkel G 23).

HVIS EMHÆTTEN SVIGTER / Service

Se medfølgende service og garantidokument.

