

Figurile și ilustrațiile din acest manual sunt furnizate doar cu titlu de referință și pot diferi de aspectul real al produsului.

Unele funcții software se pot modifica odată cu actualizarea sistemului.

## Găsiți ceea ce doriți

Acest televizor are un manual de utilizare și un manual electronic încorporat (**Setări > Asistență > Manual electronic**).

### Funcții suport pentru manualul electronic



**Căutare**

Găsiți ajutorul pe care îl căutați.



**Încercați acum**

Accesați direct pagina de funcții și încercați.



**Cod QR**

Scanați pentru a deschide manualul electronic pe dispozitivul dvs. mobil.

## Cuprins

Montare .....	1
Partea din față și din spate a televizorului .....	4
Conectare .....	6
Telecomandă .....	8
Specificații .....	10
Alte informații .....	12

## Lista de accesorii


Televizorul este însoțit de următoarele accesorii:

Manual de utilizare × 1	Șurub × 4 (55"/65"/75")	Șurub × 6 (85")
Picior de suport × 2	Baterie AAA × 2	Telecomandă × 1
Cablu de alimentare × 1	Piuliță × 2 (pentru instalarea suportului de montare pe perete) (55"/65")	
Certificat de garanție × 1		

### NOTĂ

- Accesoriile pot fi diferite de lista de mai sus datorită diferitelor modele, țări/regiuni. Vă rugăm să consultați ambalajul propriu-zis.

# Notă Importantă

Punctele care încep cu simbolul  oferă instrucțiuni, sfaturi sau condiții importante pentru următoarele setări.



**Pentru siguranța dvs. și performanța optimă a televizorului, citiți instrucțiunile de siguranță înainte de a efectua orice instalare.**

Compatibilitatea cu produsele, software-ul și serviciile terților nu este garantată. Nu putem fi trași la răspundere pentru daunele sau pierderile suferite în timpul operării, utilizării sau conectării la dispozitive sau aplicații incompatibile.

Înregistrarea și redarea conținutului de pe acest sau orice alt dispozitiv poate necesita permisiunea proprietarului drepturilor de autor sau a altor drepturi similare în respectivul conținut. Este responsabilitatea dvs. să vă asigurați că utilizarea dvs. de către acest sau orice alt dispozitiv respectă legile aplicabile privind drepturile de autor din țara dvs. Vă rugăm să consultați această legislație pentru mai multe informații cu privire la legile și reglementările relevante implicate sau contactați proprietarul drepturilor la conținutul pe care doriți să înregistreze sau să se joace.

**Citiți aceste instrucțiuni**

**Urmați toate instrucțiunile**

**Atenție la toate avertismentele**

**Salvați aceste instrucțiuni**

Toate drepturile rezervate.

Prin prezenta, Hisense Visual Technology Co., Ltd. declară că tipul de echipament radio este în conformitate cu Directiva 2014/53/EU și cu Reglementările privind echipamentele radio 2017 din Regatul Unit. Introduceți numele modelului la următoarea adresă de internet pentru a citi textul complet al declarației de conformitate: <https://global.hisense.com/support/certificate-download/>.

Consultați eticheta cu date tehnice a modelului televizorului și să găsiți modelul telecomenzii Bluetooth pe telecomandă sau în interiorul capacului telecomenzii.



Reprezentant autorizat în UE

Nume: Gorenje gospodinjiski aparati, d.o.o.

Adresă: Partizanska cesta 12, 3320 Velenje, Slovenija

E-mail: [info@gorenje.com](mailto:info@gorenje.com)

## Instrucțiuni de Siguranță

Pentru a asigura o utilizare sigură și corectă a acestui produs, respectați întotdeauna următoarele măsuri de precauție pentru a evita situațiile periculoase și deteriorarea dispozitivului:

	<b>ATENȚIE</b> RISCU DE ȘOC ELECTRIC NU DESCHIDEȚI	
<b>ATENȚIE:</b> PENTRU REDUCEREA RISULUI DE ȘOCURI ELECTRICE. NU SCOATEȚI CAPACUL (SAU ÎNAPOI), FĂRĂ PĂRȚI CARE TREBUIE SĂ SE ÎNTREȚINE DE UTILIZATOR. SCOATEȚI SERVICIUL DE LA PERSONALUL CALIFICAT.		



Fulgerul cu simbolul săgeții, într-un triunghi echilateral, este destinat să alerteze utilizatorul cu privire la prezența unei tensiuni periculoase neizolate în incinta produsului, care poate fi suficientă pentru a constitui un risc de electrocutare.



Punctul de exclamare într-un triunghi echilateral este destinat să alerteze utilizatorul cu privire la prezența unor instrucțiuni importante de operare și întreținere în literatura de specialitate care a venit cu dispozitivul.



Tensiune C.A.: acest simbol indică faptul că tensiunea nominală este marcată cu tensiunea C.A. a simbolului.



Produs de clasa II: acest simbol indică faptul că nu necesită o conexiune de siguranță a pământului de protecție.

## Utilizarea preconizată și condițiile de mediu pentru acest televizor

Acest televizor este destinat afișării semnalelor video și audio, pe o masă sau pe perete, într-un mediu de acasă sau de birou. Nu trebuie utilizat în încăperi cu umiditate ridicată sau concentrație de praf. Garanția este valabilă numai dacă este utilizată conform intenției fabricantului.



### ATENȚIE

**Umiditatea ridicată și concentrația de praf pot duce la scurgerile de curent ale dispozitivului. Pentru a reduce riscul de incendiu sau electrocutare:**

- **Aparatul nu trebuie expus la ploaie, umezeala, picură sau stropiri și obiectele umplute cu lichid, cum ar fi vase, cupe, etc. La sau despre dispozitiv.**
- **Nu atingeți televizorul cu mâinile ude.**
- **Nu îl expuneți la aer condiționat direct și lăsați întotdeauna lumânări sau alte flăcări deschise de la televizor.**

Dacă televizorul este mutat dintr-un mediu rece într-un mediu cald, trebuie să lăsați televizorul oprit timp de cel puțin o oră pentru a preveni condensarea. Dacă este folosit în exterior, trebuie protejat împotriva umezelii.

Dacă observați ceva neobișnuit, scoateți imediat ștecherul.

De preferință, folosiți un stingător de incendiu cu gaz CO<sub>2</sub> sau pulbere. Dacă astfel de stingătoare nu sunt accesibile, încercați să izolați alimentarea electrică înainte de a utiliza un stingător de apă.

### ATENȚIE

#### Pericol privind stabilitatea

Un televizor poate cădea și poate provoca vătămări corporale grave sau moarte. Multe leziuni, în special la copii, pot fi prevenite prin luarea de măsuri de precauție simple, cum ar fi:

- Utilizați ÎNTOTDEAUNA dulapurile, suporturile sau metodele de montare recomandate de producătorul televizorului.
- Utilizați ÎNTOTDEAUNA un mobilier care poate susține în siguranță televizorul.
- Asigurați-vă ÎNTOTDEAUNA că televizorul nu depășește marginea mobilierului de susținere.
- Educați ÎNTOTDEAUNA copiii cu privire la pericolele care apar dacă se urcă pe mobilier pentru a ajunge la televizor sau la butoanele acestuia.
- Așezați ÎNTOTDEAUNA cablurile conectate la televizor astfel încât acestea să nu poată fi călcate, trase sau apucate.
- Nu așezați NICIODATĂ televizorul pe o suprafață instabilă.
- Nu așezați NICIODATĂ televizorul pe o piesă de mobilier înaltă (de exemplu, dulapuri sau biblioteci), fără a ancora atât piesa de mobilier cât și televizorul pe un suport adecvat.
- Nu așezați NICIODATĂ televizorul pe materiale textile sau alte materiale puse între televizor și mobilierul de susținere.
- Nu așezați NICIODATĂ obiecte care ar putea tenta copiii să urce, cum ar fi jucării și telecomenzi, pe partea superioară a televizorului sau a mobilierului pe care este amplasat televizorul.

Dacă televizorul dvs. existent este menținut și mutat, trebuie aplicate aceleași considerente ca cele de mai sus.

## ■ Mutare/Transport

Înainte de a muta acest televizor, deconectați toate cablurile și deplasați-le numai în poziție verticală. Prindeți dispozitivul de marginile superioare și inferioare ale cadrului.

- Nu apăsați panoul frontal al televizorului.
- Două sau mai multe persoane pot fi necesare pentru a duce televizorele mai mari.

Dacă doriți să puneți televizorul jos, așezați dispozitivul cu întreaga suprafață frontală pe material moale.

Ecranul LED este din sticlă și se poate sparge dacă nu este manipulat corect. Purtați întotdeauna mănuși de cauciuc pentru a purta dispozitivul. Dacă ecranul LED este deteriorat, cristalul lichid poate scurge. În caz de contact cu pielea, clătiți imediat cu apă.

## ■ Sursă de alimentare

Tensiunile incorecte pot deteriora televizorul. Conectați acest dispozitiv numai la o sursă de alimentare cu tensiunea și frecvența corectă, așa cum este indicat pe plăcuța nominală, folosind cablul de alimentare furnizat.

Ștecherul trebuie să fie ușor accesibil, astfel încât dispozitivul să poată fi deconectat în orice moment. Dispozitivul este activ chiar și în regim de așteptare, atât timp cât dispozitivul este conectat la o priză.

Este recomandat să conectați acest dispozitiv pe un circuit special.

- Nu supraîncărcați prizele conectând prea multe dispozitive la aceeași priză. Mufe supraîncărcate, prelungiri etc. sunt periculoase și pot provoca șocuri electrice și incendii.
- Stingeți televizorul după utilizare și deconectați-l de la priză dacă nu îl veți folosi pentru o perioadă lungă de timp.

După oprirea dispozitivului, nu îl porniți timp de 5 secunde. Alimentarea frecventă a comutării într-o perioadă scurtă de timp poate provoca un televizor anormal.

## ■ Cablu de conectare și alimentare

- Nu atingeți mufa cu mâinile ude.
- Nu așezați obiecte grele pe cablul de alimentare. Rotiți cablul astfel încât să nu fie legat sau așezat pe margini ascuțite, așezat jos sau expus la substanțe chimice. Un cablu de alimentare cu izolație deteriorată

poate provoca șoc electric și incendiu.

- Trageți mufa, NU cablul la deconectare. Cablul poate fi deteriorat și poate provoca un scurtcircuit dacă este tras.
- Nu așezați cablul de alimentare lângă un obiect cu temperaturi ridicate.
- Nu mișcați televizorul dacă cablul de alimentare este conectat la o priză.
- Nu folosiți un cablu de alimentare deteriorat sau un cablu de alimentare slăbit sau o priză electrică deteriorată.
- Nu folosiți alte cabluri de alimentare decât cele furnizate cu acest dispozitiv.
- Ștecherul de alimentare are și rol de dispozitiv de deconectare și trebuie să fie accesibil ușor.

## ■ Aliniere

Verificați dacă locația este potrivită pentru transportul încărcăturii TV. Așezați pe o bază plană, robustă și orizontală. Asigurați-vă că aparatul nu atârna peste marginea bazei atunci când este plasat în sau pe mobilier. Dacă este așezat pe un cărucior, aveți grijă când deplasați pentru a preveni bascularea unității.

- Așezați televizorul într-un loc departe de sursele de căldură (soare, radiatoare, șeminee), plante (risc de polen, praf, apă) și sol (risc de lovituri, praf).
- Puneți dispozitivul într-o poziție orizontală. Nu trebuie niciodată folosit vertical, culcat sau atârnat de tavan.

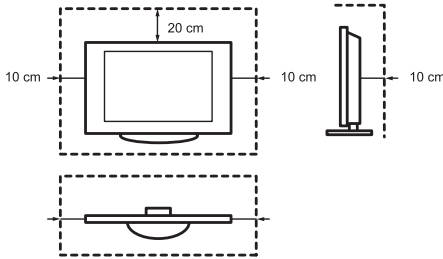
Când montați televizorul pe un perete, urmați instrucțiunile furnizate cu suportul de perete. Aveți grijă să nu instalați televizorul agățând cablurile de alimentare și de semnal pe spatele televizorului.

## ■ Aerisirea aerului și temperaturi ridicate

Instalați numai TV atunci când există o ventilație suficientă și asigurați-vă un spațiu liber de cel puțin 10 cm pe laterale și 20 cm deasupra aparatului pentru circulația aerului. Căldura excesivă și obstrucția ventilației pot duce la incendiu sau la defectarea timpurie a unor componente electrice.

- Nu acoperiți orificiile de pe partea superioară, laterală sau inferioară a aparatului cu materiale textile, hârtie sau alte materiale.

- Aveți grijă să nu atingeți deschiderile de ventilație, deoarece acestea pot deveni fierbinte.
- Nu introduceți obiecte străine în televizor prin orificiile de ventilație.



## ■ Standul

- Nu folosiți un alt standard decât standardul furnizat cu acest dispozitiv.
- Nu schimbați și nu folosiți standardul dacă acesta este denaturat sau deteriorat fizic.
- Asigurați-vă că toate șuruburile sunt bine strânse în timpul instalării.
- Asigurați-vă că televizorul nu produce niciun șoc atunci când atașați suportul.
- Asigurați-vă că copiii nu urcă la stand.
- Atașați sau scoateți suportul cu cel puțin două persoane.

Împiedicați obiectele mici să intre în dispozitiv prin orificiile de ventilație. Astfel de obiecte pot provoca un scurtcircuit, ceea ce poate provoca un incendiu.

Dacă ceva a intrat în dispozitiv, deconectați-l imediat și contactați serviciul pentru clienți.

## ■ Ecranul LED

În ciuda îngrijirii minuțioase a producției acestui ecran, nu se poate garanta 100% că, din motive tehnice, nu vor apărea defecte sub-pixeli. Acestea nu pot fi considerate defecte ale dispozitivului care intră sub incidența garanției. Acestea nu afectează performanța și fiabilitatea televizorului.

Pentru a preveni „arsura imaginii”, preveniți afișarea imaginilor statice pentru o lungă perioadă de timp, există posibilitatea ca o copie a imaginii să rămână. Dacă raportul de aspect este setat la 4:3 pentru o perioadă lungă de timp, ar putea să apară arderea imaginilor pe zonele negre. Înregistrarea imaginii nu este acoperită de garanție.

- Nu exercitați forță sau impact puternic asupra afișajului.

Nu apăsați și nu atingeți ecranul LED mult timp. Acest lucru poate provoca unele efecte de denaturare temporară pe ecran.

## ■ Undele radio

- Nu folosiți televizorul în instituții medicale sau locații cu echipament medical. Undele radio pot interfera cu echipamentele medicale și pot provoca interferențe.
- Nu folosiți televizorul în apropierea comenzilor automate, cum ar fi ușile automate sau alarmele de incendiu. Undele radio pot interfera cu echipamentele de control automat și pot provoca interferențe.

Păstrați un stimulator cardiac la cel puțin 22 cm distanță de televizor. Undele radio pot perturba funcționarea unui stimulator cardiac.

## ■ LAN wireless încorporat

- Nu vă conectați la rețele wireless pentru care nu aveți drepturi de utilizare. Datele trimise și primite prin intermediul undelor radio pot fi interceptate și verificate.

Rețeaua LAN wireless încorporată utilizează o bandă de frecvență de 2,4 GHz și 5 GHz. Pentru a evita defecțiunile sau răspunsul lent cauzat de interferența cu unde radio, țineți televizorul departe de dispozitive precum alte dispozitive LAN wireless, microunde, telefoane mobile și alte dispozitive care utilizează semnale de 2,4 GHz și 5 GHz.

## ■ Avertisment pentru degazare

Mobilierul nou, covorul, vopseaua, materialele de construcție și electronica pot permite ca substanțele chimice să pătrundă în aer prin evaporare. După ce ați configurat televizorul și l-ați pornit pentru prima dată, puteți observa un ușor miros în timp de câteva ore. Acest lucru se datorează faptului că unele componente ale televizorului se încălzesc pentru prima dată. Materialele pe care le folosim îndeplinesc pe deplin cerințele și reglementările de mediu. Televizorul dvs. funcționează bine, iar vaporii de la degazare vor scădea în cele din urmă.

## ■ Supraveghere

- Nu permiteți copiilor să se joace lângă televizor fără supraveghere. Poate cădea,

poate fi împins de pe sol sau tras de pe suprafața suportului și poate provoca rănirea cuiva.

- Nu folosiți un televizor pornit fără supraveghere.

## ■ Volum

Muzica și sunetele puternice pot provoca leziuni ireversibile urechilor. Evitați volumul extrem, în special pentru perioade lungi și când folosiți căști.

Dacă auziți un sunet de tambur în urechi, coborâți volumul sau opriți temporar utilizarea căștilor.

## ■ Furtuni cu Tunete

În timpul unei furtuni, deconectați mufa și toate cablurile de antenă conectate de la televizor. Supratensiunea cauzată de fulgere poate deteriora televizorul prin sistemul de antenă și prin priză.

## ■ Absență îndelungată

Atâta timp cât mufa este conectată la o priză, televizorul consumă energie chiar și în regim de așteptare. Ștecherul și toate cablurile de antenă conectate trebuie să fie deconectate în timpul lipsei dvs.

## ■ Curățare și întreținere

### ATENȚIE:

#### **Deconectați cablul de alimentare înainte de a curăța TV.**

După ce stingeți și deconectați televizorul, curățați ecranul cu o cârpă moale și uscată. Evitați utilizarea substanțelor chimice, cum ar fi spray-uri pentru curățat geamuri sau alte produse de curățare menajere.

- Nu expuneți suprafețele la repelenți de insecte, solvenți, diluanți sau alte substanțe volatile. Acest lucru poate afecta calitatea suprafeței.
- Nu pulverizați apă sau alte lichide direct pe televizor. Lichidul din televizor poate provoca defecțiuni ale produsului.
- Suprafața panoului de afișare poate fi ușor deteriorată. Aveți grijă să nu o zgâriați cu unghiile sau alte obiecte dure.
- De asemenea, ștergeți priza în mod regulat cu o cârpă uscată.

## ■ Service/Întreținere

Nu scoateți niciodată capacul/dosul televizorului; nu conține piese care pot fi reparate de utilizator. Lăsați toată întreținerea personalului de serviciu calificat.

## ■ Ambalare

Nu păstrați materialele anti-umiditate și pungile de plastic la îndemâna copiilor.

Sacii de plastic pot provoca supraîncălzire, iar materialul anti-umiditate este dăunător dacă este înghițit. Dacă acesta este înghițit din greșeală, faceți ca persoana să vomite și vizitați cel mai apropiat spital.

## ■ Schimbare

Nu încercați să modificați acest produs în niciun fel. O modificare neautorizată poate anula garanția acestui dispozitiv, poate provoca șoc electric și incendiu.

## ■ Telecomandă baterii

- Nu expuneți telecomanda la lichide. Verificați periodic starea bateriilor pentru a preveni coroziunea contactelor.
- Instalarea necorespunzătoare poate cauza scurgerea bateriilor, coroziunea și explozia.
- Numai înlocuiți de același tip sau de un tip similar.
- Nu amestecați bateriile vechi și noi.
- Nu amestecați diferite tipuri de baterii.
- Nu folosiți baterii reîncărcabile.
- Nu ardeți și nu rupeți bateriile.
- Eliminați corect bateriile.
- Nu expuneți bateriile la căldură excesivă, cum ar fi lumina soarelui, incendiul sau altele asemenea.

## ■ Împământarea antenei în aer liber

Atunci când se utilizează o antenă de exterior, asigurați-vă că sistemul de antenă este protejat împotriva supratensiunii de tensiune și a construit sarcini statice.

## ■ Dispoziție

Consultați secțiunea de reciclare a acestui manual.

# Montare

## ⚠ ATENȚIE

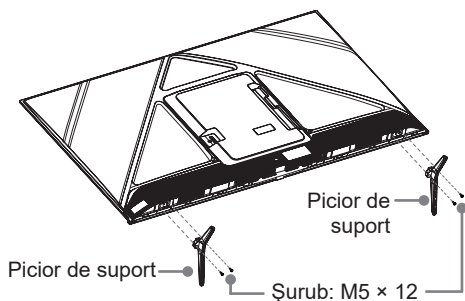
- Înainte de a instala suportul de masă sau de perete, asigurați-vă că ați deconectat cablul de alimentare C.A.
- Ecranul televizorului dvs. este fragil. Asigurați-vă că ecranul televizorului nu este zgâriat sau deteriorat de obiecte dure sau prin exercitarea de presiune.
- După terminarea instalării, asigurați-vă că televizorul este fixat în mod sigur pe o masă sau pe un suport de perete, înainte de a îndepărta orice film de protecție, dacă este cazul.

## ► Instalarea suportului

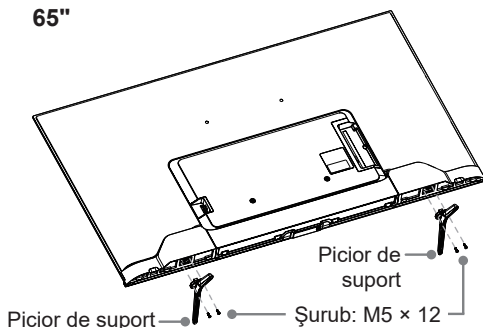
Urmați ilustrațiile și instrucțiunile textuale de mai jos pentru a finaliza pașii de instalare:

1. Așezați cu grijă televizorul cu fața în jos (cu fața în sus pentru 85") pe o suprafață moale și plană pentru a preveni deteriorarea acestuia sau zgârierea ecranului.
2. Scoateți cele 2 picioare de suport din săculețul de accesorii și apoi introduceți-le în sloturile prevăzute în acest scop în partea de jos a televizorului.
3. Fixați picioarele pe televizor folosind cele 4 șuruburi (pentru modelele de 55", 65" și 75") sau cele 6 șuruburi (pentru modelul de 85") din pachetul de accesorii.

55"



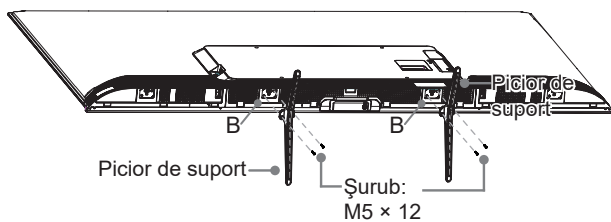
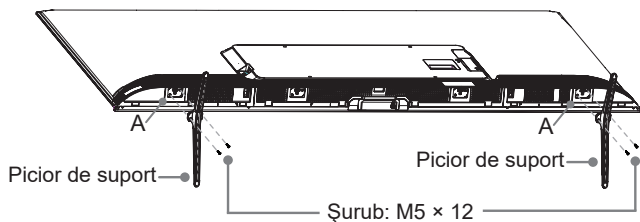
65"



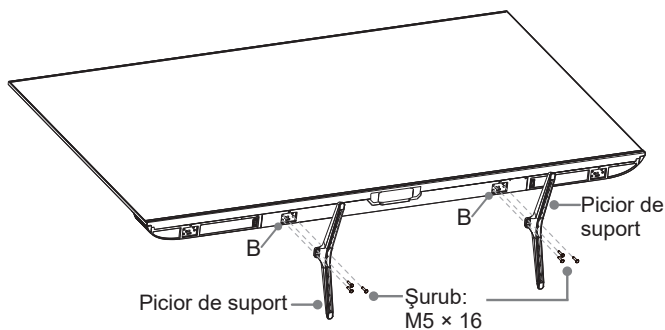
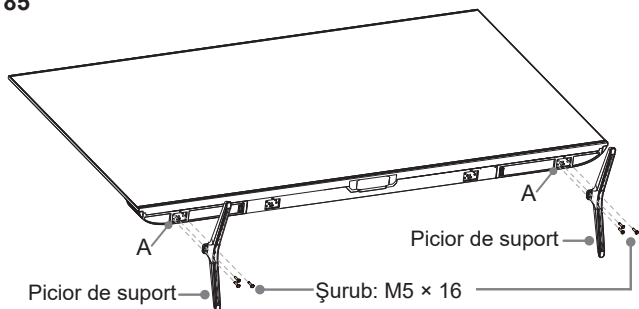
## 75"/85"

**Notă:** dacă masa este suficient de lungă pentru a amplasa televizorul deasupra, introduceți picioarele de suport în orificiile pentru șuruburi „A” prezentate în ilustrație. Dacă masa NU este suficient de lungă, introduceți picioarele de suport în orificiile pentru șuruburi „B” prezentate în ilustrație. Rețineți că aceste două tipuri de metode de instalare nu pot fi amestecate.

### 75"



### 85"



## ► Instalarea suportului de montare pe perete

Înainte de a urma instrucțiunile producătorului terț pentru a atașa suportul de perete, asigurați-vă că faceți următoarele lucruri:

1. Așezați televizorul pe o suprafață curată, sigură și amortizată.
2. Îndepărtați picioarele televizorului, dacă le-ați atașat deja.
3. Scoateți piulițele din pungă de accesorii și înșurubați-le în orificiile capacului din spate (a se vedea Fig. 1) (doar pentru modelele de 55"/65").
4. Puneți distanțiere (nu sunt incluse) între televizor și suport (a se vedea Fig. 2).

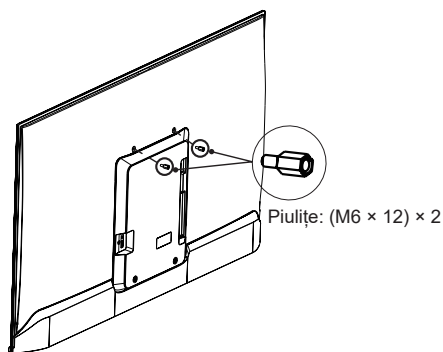


Fig. 1

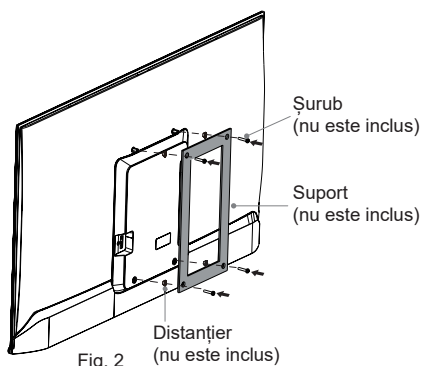


Fig. 2

### ⚠ ATENȚIE

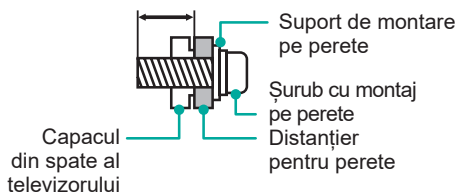
Când montați televizorul pe un perete, urmați instrucțiunile furnizate împreună cu suportul de montare pe perete. Dacă nu este montat corect, televizorul poate cădea și poate provoca daune materiale sau vătămări corporale.

- Puneți distanțiere între televizor și suport.
- Dimensiunile standard sunt prezentate mai jos.

Schema de montare pe perete (mm)	200 × 400 (55") 300 × 400 (65") 400 × 300 (75") 600 × 400 (85")
Dimensiunea șuruburilor de montare pe perete	M6 (55"/65"/75") M8 (85")
Număr de șuruburi pentru montare pe perete	4

8,0 - 10,0 mm (55"/65")

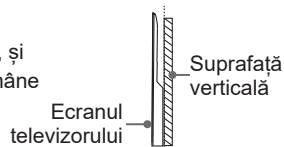
9,5 - 11,5 mm (75"/85")



- Nu recomandăm suspendarea televizorului pe un perete înclinat, și când montați televizorul pe un perete, asigurați-vă că acesta rămâne paralel cu perețele și nu se înclină în față.

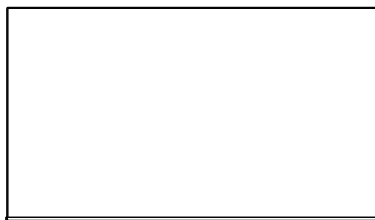
### NOTE

- Diametrul și lungimea șuruburilor diferă în funcție de modelul suportului de montare pe perete.
- Suportul de montare pe perete este opțional, este posibil ca dispozitivul dvs. să nu aibă suport de fixare pe perete, consultați accesoriiile din ambalaj.



## Partea din față și din spate a televizorului

---



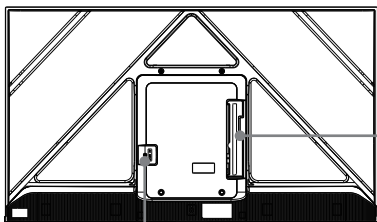
Indicator de pornire /  
Buton de pornire-oprire (Standby / Sursă)

<b>Element</b>	<b>Descriere</b>
<b>Indicator de pornire</b>	În modul standby, indicatorul luminos este alb.
<b>Buton de pornire-oprire (Standby / Sursă)</b>	Apăsați butonul pentru a porni televizorul. Apăsați-l din nou pentru a deschide meniul de control și pentru a muta focalizarea între diferite intrări. Apăsați lung butonul pentru a face o selecție.

### ☞ NOTE

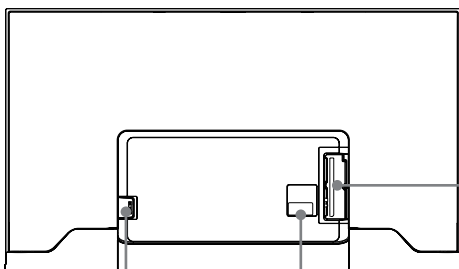
- Mufa ANT2 suporta alimentarea cu energie a antenei satelit (13/18 V, 420 mA max).
- Verificați poziția și tipul mufelor înainte de a efectua conexiuni. Conexiunile slăbite pot duce la probleme de imagine sau culoare. Asigurați-vă că toate conexiunile sunt strânse și securizate.
- Nu toate dispozitivele A/V pot fi conectate la un televizor. Consultați manualul de utilizare al dispozitivului A/V pentru compatibilitate și procedura de conectare.
- Înainte de a conecta un echipament extern, scoateți ștecherul din priză. În caz contrar, acesta poate provoca șocuri electrice.
- Pornirea televizorului necesită câteva secunde pentru încărcarea programelor. Nu opriți televizorul la un timp prea scurt după aprindere, deoarece acest lucru poate duce la funcționarea anormală a acestuia.
- Imaginea este cu titlu de prezentare.

55"

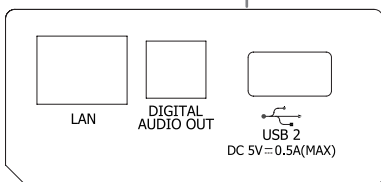


INTRARE C.A.

65"/75"/85"

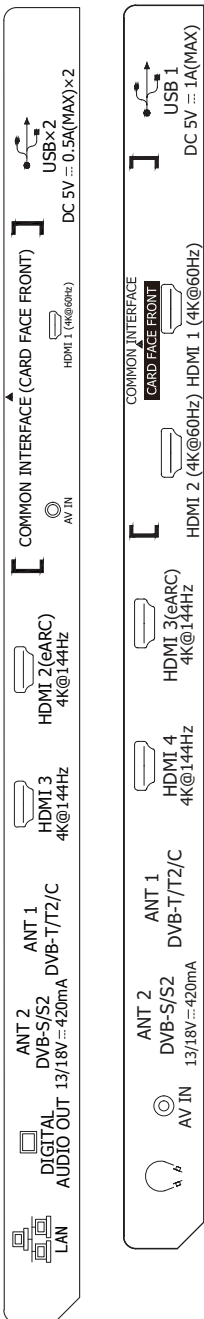


INTRARE C.A.



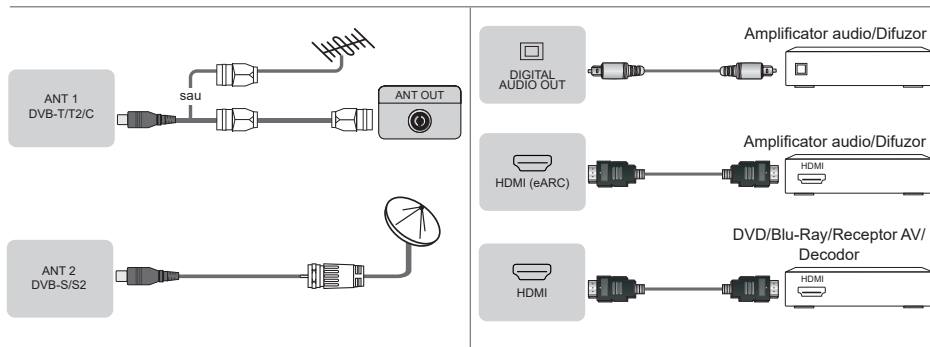
55"

65"/75"/85"



## Conectare

### ▶ Borne

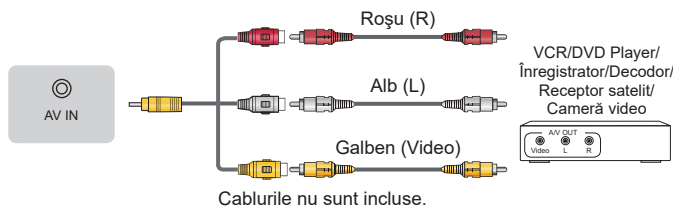


### 65"/75"/85"

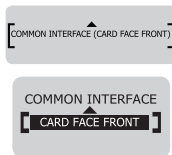


### ☞ NOTĂ

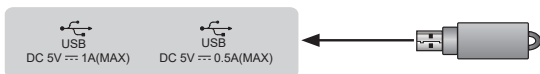
- Un volum sonor excesiv al căștilor poate provoca pierderea auzului.



### ☞ NOTE



- Nu introduceți sau scoateți în mod repetat modulul de acces comun (Common Access), deoarece acest lucru poate deteriora interfața și poate cauza o defecțiune.
- Trebuie să obțineți un modul și o cartelă CI+ de la operatorul canalelor pe care doriți să le urmăriți.
- CI+ nu este acceptat în unele țări și regiuni.



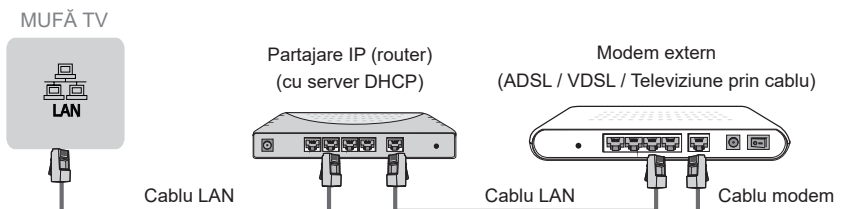
### ☞ NOTE

- Depășirea curentului nominal de alimentare poate deteriora echipamentele. Consumul maxim de curent al dispozitivelor USB 1.1 și USB 2.0 este de 500 mA. Consumul maxim de curent al dispozitivului USB 3.0 este de 1 A (valabil doar pentru anumite modele).
- Un hard disk mobil de mare capacitate supus la un curent de șoc mai mare sau egal cu 1 A poate provoca repornirea sau blocarea televizorului. Deci televizorul nu suportă un astfel de curent.

## ► LAN (configurare prin cablu)

Conectați televizorul la rețea conectând portul LAN din spatele televizorului la un modem sau la un router extern cu ajutorul unui cablu LAN (Ethernet/Cat 5). A se vedea ilustrația de mai jos.

- Vă recomandăm să utilizați un modem sau un router care suportă protocolul automat de configurare dinamică a gazdei (DHCP - Dynamic Host Configuration Protocol). Modemurile și routerele care suportă DHCP furnizează automat adresa IP, masca de subrețea, gateway-ul și DNS-ul, astfel încât să nu fie nevoie să le introduceți manual. Majoritatea rețelelor de domiciliu au deja DHCP.



## ► Configurare fără fir

Pentru a conecta televizorul la rețea fără fir, aveți nevoie de un router sau un modem fără fir. A se vedea ilustrația de mai jos.

- Adaptorul LAN wireless încorporat acceptă protocoalele de comunicație IEEE 802.11a/b/g/n/ac. Se recomandă utilizarea unui router IEEE 802.11ac. Ratele de transfer scăzute pentru b/g pot influența calitatea videoclipurilor și a altor conținuturi redade în timp real.

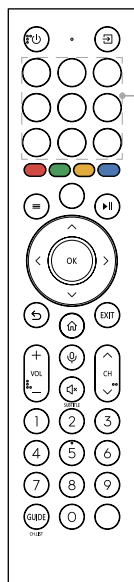


## NOTE

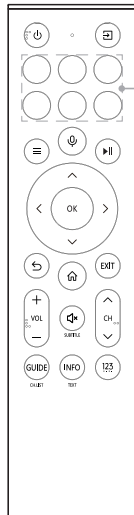
- Trebuie să utilizați adaptorul LAN wireless încorporat pentru a utiliza o rețea wireless, deoarece televizorul nu acceptă adaptoare de rețea USB externe.
- Dacă routerul fără fir acceptă DHCP, televizorul se poate conecta mai ușor la rețeaua fără fir.
- Dacă aplicați un sistem de securitate diferit de sistemele listate mai jos, acesta nu va funcționa cu televizorul.  
Sistem de securitate: WPA, WEP, WPA2.
- Pentru a asigura o conexiune fără probleme, distanța dintre router și televizor trebuie să fie mai mică de 10 metri.

## Telecomandă

### ► Butoanele telecomenzii



APP



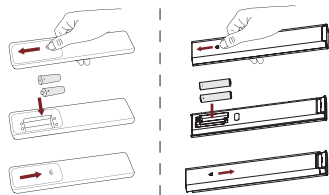
APP

BUTON	DESCRIERE
	Pornire-Oprire / Standby
	Selectați sursele de semnal
Butoane numerotate	Selectați un canal sau introduceți numere
Patru butoane colorate	Butoane cu funcții speciale
GUIDE	Afișați Ghidul electronic de programe (modul DTV). Pentru modelele cu butonul  , apăsați îndelung pentru a-l folosi ca buton CH.LIST
CH.LIST	Afișați lista de canale pe ecran
	Taste PlayPad
	Apăsați pentru a intra în Meniu
^ / v / < / >	D-pad (butoane de navigare sus/jos/stânga/dreapta)
OK	Buton de confirmare
	Sub Meniu sau Aplicație, revenire la punctul anterior
	Afișarea ecranului de pornire
VOL	Volum (sus/jos)
CH	Canal (sus/jos)
	Dezactivați sau restabiliți sunetul televizorului. Pentru modelele cu butonul  , apăsați îndelung pentru a fi folosit ca buton SUBTITLE
EXIT	Ieșiți din meniu sau din aplicație
	Activați microfonul
INFO	Afișați informațiile programului în curs. Pentru modelele cu butonul  , apăsați îndelung pentru a fi folosit ca buton TEXT
SUBTITLE	Activați sau dezactivați modul subtitrare
	Buton personalizat pentru lansarea rapidă a conținutului
TEXT	Activați/dezactivați funcția teletext. Pentru modelele cu butonul  , apăsați îndelung pentru a-l folosi ca buton INFO
APP	Buton de acces rapid la APLICAȚII
	Acces rapid la căutare
	Selectați un canal sau introduceți numere Butoane cu funcții speciale

### NOTE

- Telecomanda inclusă va varia în funcție de model/țară/regiune. Verificați informațiile în funcție de telecomanda propriu-zisă din săculețul de accesorii.
- Butoanele prezentate aici sunt doar pentru referință. Telecomanda pe care o dețineți poate varia în funcție de model, țară sau regiune.

## ▶ Instalarea bateriilor în telecomandă



1. Glisați capacul din spate pentru a deschide compartimentul pentru baterii al telecomenzii.
2. Introduceți două baterii de dimensiune AAA. Potrivii capetele (+) și (-) ale bateriilor cu capetele (+) și (-) indicate în compartimentul bateriei.
3. Închideți capacul compartimentului pentru baterii.

### ☞ NOTE

- Imaginea produsului este doar pentru referință, produsul real poate varia în ceea ce privește aspectul.
- Eliminați bateriile într-un loc prevăzut în acest scop.
- Nu amestecați tipuri diferite de baterii și nu combinați baterii uzate cu baterii noi.
- Scoateți imediat bateriile epuizate pentru a preveni scurgerea acidului din ele în compartimentul pentru baterii.
- Dacă nu intenționați să folosiți telecomanda pentru o perioadă lungă de timp, scoateți bateriile.
- Expunerea unei baterii la temperaturi extrem de ridicate poate provoca o explozie sau o scurgere de lichid sau gaz inflamabil.
- Substanțele chimice din baterie pot provoca erupții cutanate. Dacă bateriile prezintă scurgeri, curățați compartimentul pentru baterii cu o cârpă. În cazul în care substanțele chimice vă ating pielea, spălați-vă imediat.
- Risc de incendiu sau de explozie dacă bateria este înlocuită cu una de tip incorect.
- Aruncarea unei baterii în foc sau într-un cuptor încins sau zdrobirea sau tăierea mecanică a unei baterii poate provoca o explozie.
- Expunerea unei baterii la o presiune extrem de scăzută a aerului poate provoca o explozie sau o scurgere de lichid sau gaz inflamabil.

## ▶ Asocierea telecomenzii (numai pentru telecomanda Bluetooth)

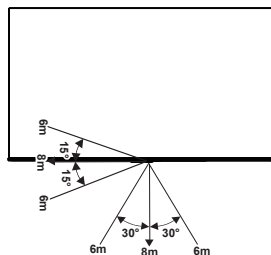
Asociați telecomanda cu televizorul după pornire. Mențineți telecomanda la cel mult 3 metri de televizor. Apăsăți orice buton (cu excepția butonului de pornire/oprire și microfon) pentru asociere.

### ☞ NOTE

- În cazuri speciale, apăsați continuu butonul [≡] pentru asociere.
- Dacă a survenit o eroare necunoscută la telecomandă, aceasta ar putea fi cauzată de interferențe. Încercați să eliminați ceea ce cauzează interferența și să o asociați din nou.
- Dacă a survenit o eroare necunoscută la telecomandă în timp ce nivelul bateriilor este normal, scoateți bateriile, apăsați orice tastă timp de 1~2 secunde și introduceți-le înapoi. Apoi telecomanda va funcționa normal.
- Telecomanda nu poate fi asociată cu televizorul în timp ce televizorul este în stare de veghe.

## ▶ Distanța de funcționare a telecomenzii

1. Telecomanda poate funcționa la o distanță de până la 8 metri în fața televizorului.
2. Unghiul telecomenzii: luând senzorul telecomenzii ca vârf, la 6 metri distanță, unghiul său orizontal de acțiune este la maxim  $\pm 30^\circ$ , în timp ce unghiul vertical este la maxim  $\pm 15^\circ$ .
3. Distanța de funcționare poate varia în funcție de luminozitatea camerei.



## Eliminarea acestui aparat

Produsul nu trebuie deteriorat, demontat sau aruncat în deșeurile municipale. Acesta trebuie ambalat și predat reciclatorului autorizat.

## Specificații

Caracteristicile, aspectul și specificațiile pot fi modificate fără notificare.

Element		55"	65"
Dimensiune (L × I × A)	Fără suport	48,6 × 28,2 × 3,1 inci (1234 × 717 × 80 mm)	57,2 × 33,1 × 3,0 inci (1453 × 840 × 76 mm)
	Cu suport	48,6 × 30,2 × 10,8 inci (1234 × 768 × 274 mm)	57,2 × 35,3 × 11,8 inci (1453 × 897 × 300 mm)
Greutate	Fără suport	24,5 lbs (11,1 kg)	33,1 lbs (15,0 kg)
	Cu suport	24,9 lbs (11,3 kg)	33,5 lbs (15,2 kg)
Dimensiunea ecranului activ (diagonală)		139 cm	164 cm
Puterea audio		10 W × 2	10 W × 2
Densitatea energetică a modului de operare		0,016 W/cm <sup>2</sup>	0,018 W/cm <sup>2</sup>
Element		75"	85"
Dimensiune (L × I × A)	Fără suport	66,0 × 38,0 × 3,4 inci (1676 × 965 × 87 mm)	74,5 × 43,0 × 4,0 inci (1892 × 1091 × 101 mm)
	Cu suport	66,0 × 41,1 × 14,6 inci (1676 × 1044 × 370 mm)	74,5 × 46,8 × 17,7 inci (1892 × 1189 × 450 mm)
Greutate	Fără suport	50,3 lbs (22,8 kg)	77,6 lbs (35,2 kg)
	Cu suport	50,9 lbs (23,1 kg)	78,9 lbs (35,8 kg)
Dimensiunea ecranului activ (diagonală)		189 cm	215 cm
Puterea audio		15 W × 2	15 W × 2
Densitatea energetică a modului de operare		0,013 W/cm <sup>2</sup>	0,017 W/cm <sup>2</sup>
Consumul de energie în modul standby conectat la rețea		≤ 2,0 W	
Consumul de energie când dispozitivul este în mod standby		0,5 W	
Rezoluția ecranului		3840 × 2160	
Consumul de energie		Consultați eticheta cu caracteristicile nominale.	
Alimentarea electrică		Consultați eticheta cu caracteristicile nominale.	
Receptoare	Analog	PAL-D/K, B/G, I, SECAM-D/K, B/G	
	Digital	DVB-T/T2, DVB-C, DVB-S/S2	
Specificațiile modulelor LAN fără fir	Intervalul de frecvență	2,4 - 2,4835 GHz 5,15 - 5,85 GHz	
	Putere de ieșire (max.)	2,4 - 2,4835 GHz 17 dBm 5,15 - 5,25 GHz 14 dBm 5,25 - 5,35 GHz (Bandă DFS) 14 dBm 5,49 - 5,71 GHz (Bandă DFS/TPC) 14 dBm 5,725 - 5,85 GHz (pentru non-UE) 14 dBm	

<b>Specificațiile modulului Bluetooth</b>	<b>Intervalul de frecvență</b>	2,4 - 2,4835 GHz
	<b>Putere de ieșire (max.)</b>	2,4 - 2,4835 GHz, Clasa 1, 6 dBm
<b>Condiții de mediu</b>	Temperatură: 41°F - 95°F (5°C - 35°C) Umiditate: 20% - 80% Umiditate relativă Presiune atmosferică: 86 kPa - 106 kPa	
<b>Intrare HDMI</b>	RGB / 60 Hz (640 × 480, 800 × 600, 1024 × 768) YUV / 60 Hz (480i, 480p, 720p, 1080i, 1080p) YUV / 50 Hz (576i, 576p, 720p, 1080i, 1080p) 3840 × 2160 / 24 Hz, 3840 × 2160 / 25 Hz, 3840 × 2160 / 30 Hz, 3840 × 2160 / 50 Hz, 3840 × 2160 / 60 Hz Pentru HDMI 2, 3 (55") sau HDMI 3, 4 (65"/75"/85"): 3840 × 2160 / 120 Hz, 2560 × 1440 / 120 Hz, 1920 × 1080 / 120 Hz, 3840 × 2160 / 144 Hz, 2560 × 1440 / 144 Hz, 1920 × 1080 / 144 Hz	

## Alte informații

### Reciclare/licențe

DEEE (Deșeuri de echipamente electrice și electronice)

Directiva europeană 2012/19/EU



Acest simbol pe produs sau pe ambalaj indică faptul că acest produs nu trebuie aruncat împreună cu deșeurile menajere. În schimb, vă revine responsabilitatea de a elimina echipamentele uzate prin predarea acestora către un punct de colectare desemnat pentru reciclarea deșeurilor de echipamente electrice și electronice. Colectarea și reciclarea separată a echipamentelor uzate în momentul eliminării vor contribui la conservarea resurselor naturale și la asigurarea reciclării acestora într-un mod care protejează sănătatea umană și mediul înconjurător. Pentru mai multe informații despre locul unde puteți lăsa echipamentele uzate pentru reciclare, vă rugăm să contactați biroul local, serviciul de colectare a deșeurilor menajere sau magazinul de unde ați achiziționat produsul.

### Acumulatori



În conformitate cu Directiva privind bateriile, bateriile uzate nu trebuie aruncate cu deșeurile menajere. Aruncați bateriile în recipientele de colectare prevăzute în acest scop în magazine.

### RoHS (Restricționarea substanțelor periculoase)

Directiva europeană 2011/65/EU



Această directivă europeană limitează utilizarea substanțelor periculoase și greu de reciclat.

Acest lucru permite reciclarea cu ușurință a EEE și contribuie la protejarea mediului.

Substanțele incluse în acest produs corespund directivelor RoHS.



Termenii HDMI, HDMI High-Definition Multimedia Interface, Imaginea comercială HDMI și Siglele HDMI sunt mărci comerciale sau mărci comerciale înregistrate ale HDMI Licensing Administrator, Inc.



Simbolurile Dolby, Dolby Vision, Dolby Atmos și simbolul dublu D sunt mărci înregistrate ale Dolby Laboratories Licensing Corporation. Dolby Vision IQ este o marcă comercială a Dolby Laboratories Licensing Corporation. Fabricat sub licență Dolby Laboratories. Lucrări nepublicate confidențiale. Copyright © 2012-2024 Dolby Laboratories. Toate drepturile rezervate.



PENTRU BREVETELE DTS, CONSULTAȚI [HTTP://XPERI.COM/DTS-PATENTS/](http://xperi.com/dts-patents/). FABRICAT SUB LICENȚĂ DE LA DTS, INC. ȘI AFILIAȚII SĂI. DTS, DTS:X ȘI LOGOUL DTS:X SUNT MĂRCI COMERCIALE ÎNREGISTRATE SAU MĂRCI COMERCIALE ALE DTS, INC. ȘI AFILIAȚIILOR SĂI ÎN STATELE UNITE ALE AMERICII ȘI SAU ÎN ALTE ȚĂRI. © DTS, INC. ȘI AFILIAȚII SĂI. TOATE DREPTURILE REZERVATE.