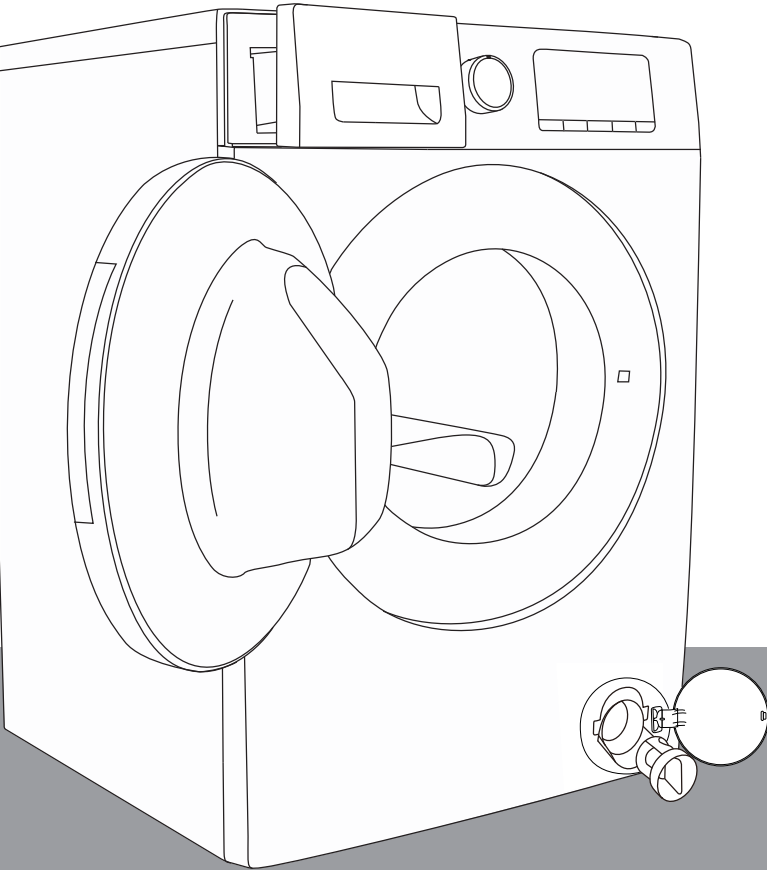



FI


**YKSITYISKOHTAISET
OHJEET
PYYKINPESUKONEEN
KÄYTTÖÄ VARTEN**





Tämä pyykinpesukone on tarkoitettu vain kotitalouskäyttöön.
Älä käytä sitä pyykeille, jotka eivät sovellu konepestäväksi.


Käyttöoppaassa käytetyillä symboleilla on seuraavat merkitykset:

 Tietoa, neuvoja, vinkki tai suositus

 Varoitus – yleinen vaara

 Varoitus – sähköiskun vaara

 Varoitus – kuuma pinta

 Varoitus – tulipalon vaara



On tärkeää lukea ohjeet huolellisesti.

SISÄLTÖ

4 VAROTOIMENPITEET	JOHDANTO
10 KONEEN KUVAUS 11 Tekniset tiedot	
12 ASENNUS JA LIITÄNTÄ 13 Kuljetuspulttien/-ruuvien irrottaminen 14 Siirtäminen ja kuljetus asennuksen jälkeen 15 Sijainti 15 Jalkojen säätäminen 17 Vesiliitännät 17 Aquastop 18 Poistoletkun liittäminen ja varmistaminen 20 Liittäminen verkkovirtaan	VALMISTELU ENNEN ENSIMMÄISTÄ KÄYTTÖKERTAA
21 ENNEN ENSIMMÄISTÄ KÄYTTÖKERTAA	
22 PESEMINEN VAIHEITTAIN (1-6) 22 Vaihe 1: Lue pyykkien pesumerkinnät 23 Vaihe 2: Pesun valmistelu 27 Vaihe 3: Pesuohjelman valitseminen 31 Vaihe 4: Lisäasetusten ja -toimintojen valinta 35 Vaihe 5: Pesuohjelman käynnistäminen 36 Vaihe 6: Pesuohjelman päättäminen	PESUKONEEN KÄYTÖN VAIHEET
37 KESKEYTYKSET JA OHJELMAN VAIHTAMINEN	
38 HUOLTO JA PUHDISTUS 38 Pesuainelokeron puhdistus 39 Vesiletkun, pesuaineen annostelukotelon ja luukun tiivisteen puhdistus 40 Pumpun suodattimen puhdistus 41 Ulko-osien puhdistus	PUHDISTUS JA HUOLTO
42 VIANMÄÄRITYS 42 Mitä tehdä...? 43 Vianmääritys ja virhekoodit 44 Huolto	VIANMÄÄRITYS
45 SUOSITUKSET JA TALOUDELLINEN KÄYTTÖ 46 Tahranpoistovinkit 48 HÄVITTÄMINEN 49 TYYPILLINEN VIRRRANKULUTUS	SEKALAISTA

VAROTOIMENPITEET



Lue käyttöohjeet huolellisesti ennen koneen käyttöä.

Sinun tulee lukea ja ymmärtää nämä ohjeet ennen koneen ensimmäistä käyttökertaa.

Nämä käyttöohjeet toimitetaan useiden pyykinpesukonemallien mukana. Täten jotkut ominaisuudet tai asetukset eivät välttämättä ole saatavilla koneessasi.

Näiden ohjeiden noudattamatta jättäminen tai koneen vääränlainen käyttö voi johtaa pyykkien tai laitteen vahingoittumiseen tai käyttäjän loukkaantumiseen. Säilytä ohjeita koneen lähetyksillä.

Tämä pyykinpesukone on tarkoitettu vain kotitalouskäyttöön.

Jos konetta käytetään kaupalliseen tarkoitukseen, tuottoa tavoitellen tai kotitalouden normaalin käytön ylittävään tarkoitukseen, tai jos konetta käyttää henkilö, joka ei ole kuluttaja, takuu-aika on oleellisten säädösten sallima lyhyin aika.

Noudata koneen ja vesi- ja virtalähteen asennusohjeita (katso kappale "ASENNUS JA LIITÄNTÄ").

Vesiliitokset ja liittämisen verkkovirtaan tulee suorittaa riittävästi koulutettu asentaja.

Kaikki turvallisuuteen tai suorituskykyyn liittyvät korjaukset ja huollot on annettava koulutettujen asiantuntijoiden tehtäväksi. **Vahingoittuneen virtajohdon** saa vaihtaa vain valmistaja, huoltoasentaja tai valtuutettu henkilö.

Odoti vähintään kaksi tuntia ennen koneen liittämistä verkkovirtaan, että kone saavuttaa huoneen lämpötilan.

Tämä tuote on huollettava valtuutetussa huoltokeskuksessa käyttäen vain hyväksytyjä varaosia.

Älä yritä korjata laitetta itse. Kokemattomien henkilöiden suorittamat korjaukset voivat aiheuttaa vammoja tai vakavampia toimintahäiriöitä. Ota yhteys paikalliseen huoltokeskukseen ja käytä aina aitoja varaosia.

Vääränlaisen liitoksen tai käytön tapauksessa tai jos laitetta on huoltanut valtuuttamaton henkilö, käyttäjä vastaa korjauskustannuksista, jotka liittyvät vaurioihin, joita takuu ei kata.

Konetta ei saa liittää verkkovirtaan jatkojohdolla.

Älä liitä konetta verkkovirtaan ulkoisella kytkinlaitteella, kuten ajastetulla pistorasialla, tai liitä sitä virtalähteeseen, joka kytketään säännöllisesti päälle ja pois päältä.

Älä liitä konetta pienelle kuormitukselle tarkoitettuun pistorasiaan.

Pistorasian on oltava turvallisesti maadoitettu, ja vedensyötön on oltava esteetön.

Älä asenna konetta huoneeseen, jonka lämpötila voi pudota alle 5°C:een, sillä osien jäätyminen voi vahingoittaa niitä.

Aseta kone tasaiselle ja lujalle (betoni) alustalle.

Jos kone asetetaan korotetulle vakaalle alustalle, sen kaatuminen täytyy estää.

Poista ennen ensimmäistä käyttökertaa kuljetuspultit, sillä estetyn koneen käynnistäminen voi johtaa vakaviin vahinkoihin (katso kappale ”ASENNUS JA LIITÄNTÄ/Kuljetuspulttien/-ruuvien irrottaminen”). Takuu raukeaa tällaisten vahinkojen tapauksessa.

Kun kytket koneen vesiliitännät, käytä mukana toimitettua vesilettoa ja tiivisteitä. Vedenpaineen tulee olla 0,1–1 MPa (1–10 bar; 1–10 kp/cm²; 10–100 N/cm²).

Käytä aina uutta vesilettoa koneen vesiliitoksiin; älä käytä uudelleen vanhaa vesilettoa.

Poistoletkun pään on ulotuttava viemärijärjestelmään.

Ennen pesuohjelman käynnistämistä paina luukkua merkitystä kohdasta ja lukitse se paikalleen. Luukkua ei voi avata pesuohjelman aikana.


Puhdista epäpuhtaudet koneen rummusta ennen ensimmäistä pesukertaa Rummun pesuohjelmalla (katso OHJELMATAULUKKO).

Pesuohjelman jälkeen sulje vesihana ja irrota virtajohto.

Käytä konetta vain pyykin pesemiseen käyttöohjeiden mukaisesti. Konetta ei ole tarkoitettu kuivapesuun.

Käytä vain pesuaineita, jotka on tarkoitettu pyykinpesukoneeseen ja pyykinpesuun. Emme ota vastuuta vahingoista tai tiivisteiden ja muoviosien värjäytymistä, jotka johtuvat valkaisevien tai värjäävien aineiden käytöstä.

Poistettaessa kalkkijäämiä käytä vain sellaisia kalkinpoistoaineita, joihin on lisätty korroosiosuoja (käytä vain syövyttämättömiä kalkinpoistoaineita). Noudata valmistajan ohjeita. Viimeistele kalkinpoistoprosessi useilla huuhteluohjelmilla tai suorittamalla Rummun puhdistus (itsepuhdistus) -ohjelma happojäämien (esim. etikan jne.) poistamiseksi.

 Älä käytä liuottimia sisältäviä pyykinpesuaineita, sillä tämä voi vapauttaa myrkyllisiä kaasuja, vahingoittaa konetta ja aiheuttaa tulipalo- ja räjähdysvaaran.

Konetta ei ole tarkoitettu sellaisten henkilöiden (mukaan lukien lasten) käytettäväksi, joilla on fyysisiä tai henkisiä rajoitteita, tai henkilöiden, joilla ei ole koneen käyttöön tarvittavaa kokemusta ja tietoa. Heidän turvallisuudestaan vastuussa olevan henkilön on neuvottava tällaisia henkilöitä koneen käytössä.

Takuu ei kata kuluvia osia, pieniä värimuutoksia, laitteen iästä johtuvaa lisääntyvää melutasoa ja sellaisten komponenttien kosmeettisia virheitä, jotka eivät vaikuta laitteen toimintaan ja turvallisuuteen.

LASTEN TURVALLISUUS

Varmista ennen koneen luukun sulkemista ja ohjelman käynnistämistä, että rummussa ei ole muuta kuin pyykkiä. Varmista, etteivät lapset ole kiivenneet rumpuun ja sulkenneet luukkua sisäpuolelta.

Pidä pyykinpesu- ja huuhteluaine lasten ulottumattomissa.

Aktivoi lapsilukko. Katso luku ”LISÄASETUSTEN JA -TOIMINTOJEN VALINTA/Lapsilukko”.

Älä päästä alle kolmevuotiaita lapsia laitteen lähelle ilman valvontaa.

Kone täyttää sovellettavat turvallisuusvaatimukset.

Tätä konetta voivat käyttää 8-vuotiaat ja sitä vanhemmat lapset ja henkilöt, joiden fyysinen, aistillinen tai henkinen kyvykkyys on rajoittunutta ja joilla ei ole kokemusta ja tietoa koneen käytöstä, jos heitä valvotaan ja heille on kerrottu koneen turvallisesta käytöstä ja jos he ymmärtävät väärälaiseen käyttöön liittyvät riskit. Varmista, etteivät lapset leiki laitteella. Lapset eivät saa puhdistaa konetta tai tehdä huoltotoimia ilman valvontaa.

VAROITUS – KUUMA PINTA

Pesuohjelmien aikana rummun luukku saattaa kuumentua. Varo kuumia pintoja palovammojen välttämiseksi. Varmista, etteivät lapset leiki luukun lasin lähellä.

VEDEN YLIVUOTOSUOJA (KUN KYTKETTY PÄÄLLE)

Jos veden taso nousee normaalitasoa korkeammalle, ylivuotosuoja aktivoituu. Se sammuttaa vedensyötön ja alkaa pumppaamaan vettä pois. Ohjelma keskeytyy ja näytöllä näkyy virhe.

SIIRTÄMINEN / KULJETUS ASENNUKSEN JÄLKEEN

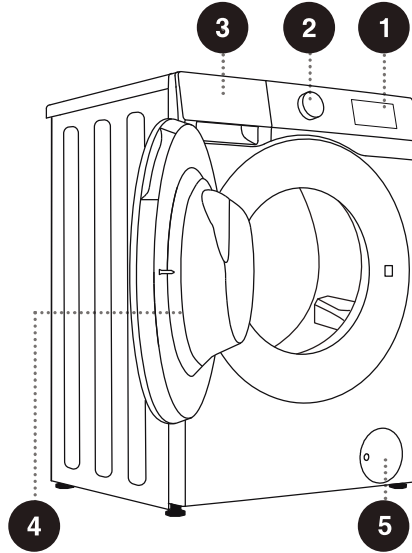
Jos siirrät konetta sen asennuksen jälkeen, asenna kuljetuspultit (katso luku ”ASENNUS JA LIITÄNTÄ/Siirtäminen ja kuljetus asennuksen jälkeen”). Irrota kone verkkovirrasta ennen kuljetuspulttien asennusta!

Jos virtajohto on vaurioitunut, vaaran välttämiseksi sen saa vaihtaa vain valmistaja, sen valtuuttama huoltoliike tai vastaava valtuutettu henkilö.

KONEEN KUVAUS

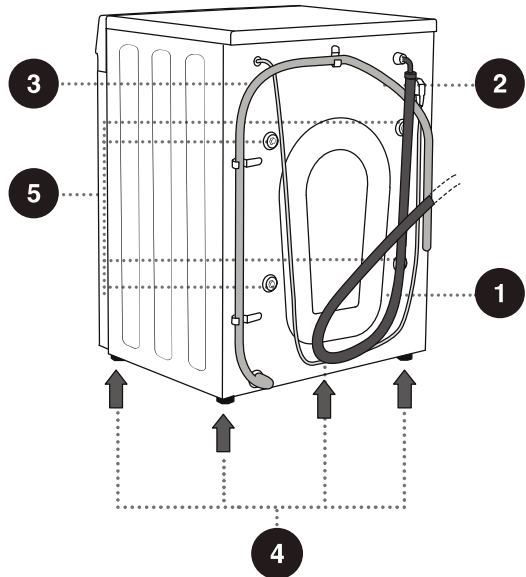
ETUOSA

- 1 Ohjausyksikkö
- 2 Ohjelman valintanappi
- 3 Pyykinpesuainelokero
- 4 Luukku
- 5 Pumpun suodattimen kansi



TAKAOSA

- 1 Vesiletku
- 2 Virtajohto
- 3 Poistoletku
- 4 Säädettävät jalat
- 5 Kuljetuspultit/-ruuvit



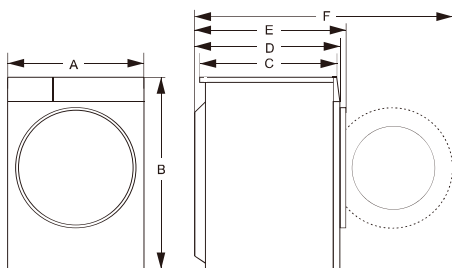
☼ Tämän käyttöohjeen kuvat ovat vain viitteellisiä. Koska tuotteitamme kehitetään jatkuvasti, tuotteesi ulkonäkö, väri ja toiminnot voivat poiketa kuvista.

TEKNISET TIEDOT

(MALLIKOHTAISET)

Enimmäiskuorma	7 kg
Pyykinpesukoneen paino	57 kg
Mitoitusjännite	220-240 V~
Nimellisteho	1600 W
Taajuus	50 Hz

Mitat (mm)



Hakemisto	Mitat (mm)
A	595
B	845
C	385
D	435
E	465
F	920

ASENNUS JA LIITÄNTÄ

⚠ Poista kaikki pakkausmateriaali. Varo vahingoittamasta laitetta terävillä esineillä purkaessasi sitä pakkauksestaan. Pidä pakkausmateriaalit (muovipussit, muut muoviosat jne.) lasten ulottumattomissa.


Tarkasta, onko laitteessa vaurioita. Jos epäilet laitteen olevan vaurioitunut, älä käytä sitä ja ota heti yhteyttä asiakaspalveluun.

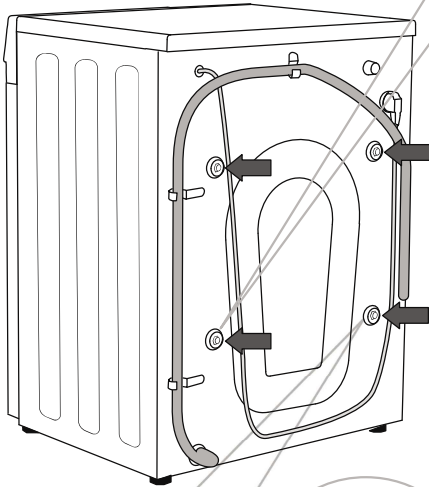
Laitteen mukana toimitetaan tarvikepakkaus, joka sisältää seuraavat:

- Käyttöohjeet;
- 4 muovitulppaa;
- Syöttöletku;
- Poistoletkun pidike;
- Kiintoavain.

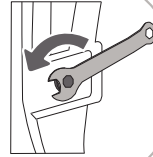
Varmista, että toimitus sisältää kaikki edellä mainitut osat.

KULJETUSPULTTIEN/-RUUVIEN IRROTTAMINEN

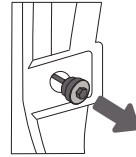
 Kuljetuspultit/-ruuvit on poistettava ennen laitteen ensimmäistä käyttökertaa. Estetty laite voi vaurioitua, kun se käynnistetään. Takuu raukeaa tällaisten vahinkojen tapauksessa.



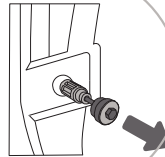
Tässä on virtajohdon pidike, joka on myös poistettava.



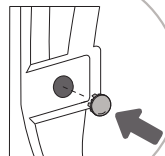
1 Siirrä letkut sivuun ja kierrä laitteen takana olevaa neljää ruuvia sopivalla kiintoavaimella vastapäivään nuolen osoittamaan suuntaan. Löysää niitä noin 30 mm (ei kokonaan).




2 Vedä kaikkia 4 kuljetuspulttia/-ruuvia vaakasuunnassa.



3 Vedä kuljetuspultit/-ruuvit ulos yhdessä kumi- ja muoviosan kanssa.



4 Peitä neljä ruuvireikää muovitulpilla. Muovitulpat toimitetaan tarvikepussissa (tukisarja) yhdessä käyttöohjeen kanssa.

 Säilytä kuljetuspultit/-ruuvit laitteen tulevaa kuljetusta varten (noudata kuljetuspulttien/-ruuvien asennuksessa edellä mainittuja vaiheita käänteisessä järjestyksessä).

SIIRTÄMINEN JA KULJETUS ASENNUKSEN JÄLKEEN

💡 Kun konetta siirretään asennuksen jälkeen, kuljetuspultit/-ruuvit on asennettava uudelleen kuljetuksen aikana tapahtuvan värinän aiheuttamien vaurioiden välttämiseksi (katso kappale ”ASENNUS JA LIITÄNTÄ/Kuljetuspulttien/-ruuvien irrottaminen”). Jos olet kadottanut kuljetuspultit/-ruuvit, voit tilata sellaiset valmistajalta.

Pakkaa kaikki pakkausmateriaalit (muovipussit, muut muoviosat jne.).

⚠️ Kuljetuksen jälkeen koneen pitää antaa seistä paikallaan vähintään kaksi tuntia ennen verkkovirtaan kytkemistä. Koneen saa asentaa ja liittää vain koulutettu asentaja.

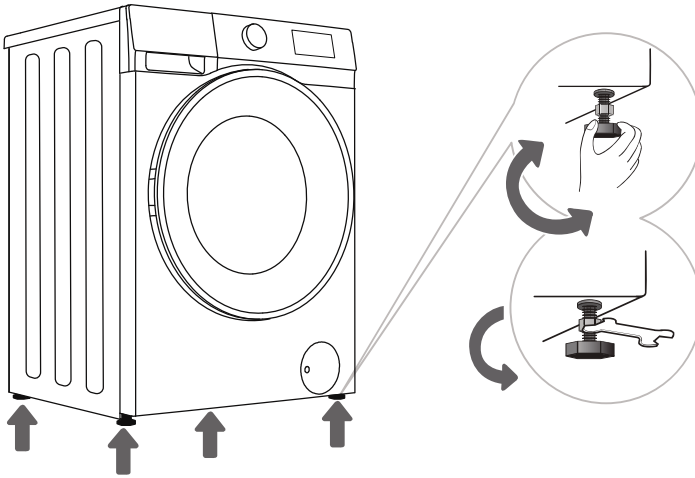
⚠️ Lue käyttöohjeet huolellisesti ennen koneen liittämistä. Takuu ei kata vääränlaisista liitännöistä tai koneen vääränlaisesta käytöstä aiheutuneita vaurioita.

SIJAINTI

💡 Laitteen sijoituspaikan lattian on oltava betonipohjainen. Alustan tulee olla puhdas ja kuiva; kone voi muuten liukua. Puhdista myös säädettävien jalkojen pohja.

JALKOJEN SÄÄTÄMINEN

Käytä vesivaakaa ja mukana toimitettua kiintoavainta.



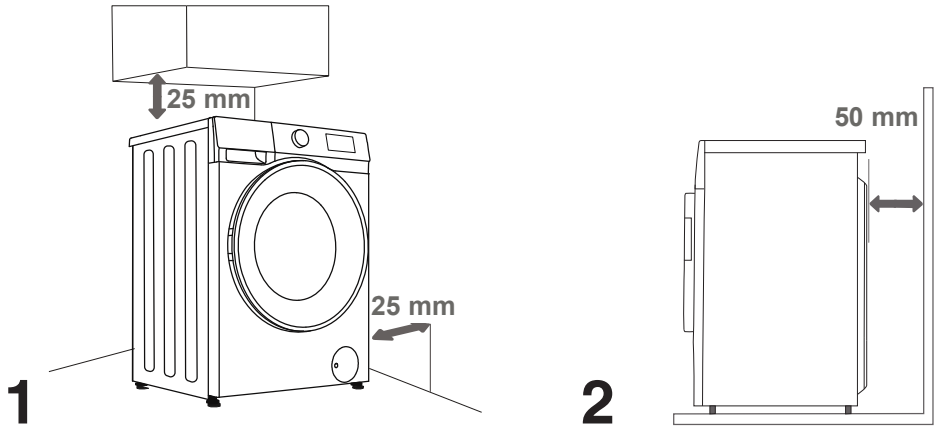
1 Laita kone vaateriin kiertämällä säädettäviä jalkoja. Koneita voi suoristaa jalkojen avulla +/- 2 cm.

2 Kun jalkojen korkeus on säädetty, kiristä vastamutterit tiukasti kääntämällä niitä koneen pohjaa kohti ↑ (katso kuva).

💡 Koneen epätasaisuus voi aiheuttaa värinää tai kone voi liukua ja toimia äänekkäästi. Takuu ei kata vaurioita, jotka johtuvat siitä, että kone ei ole vaaterissa.

💡 Koneen toiminnan aikana voi kuulua epätavallista tai kovaa ääntä, joka johtuu useimmiten vääränlaisesta asennuksesta.

Asennuksen vaatimat etäisyydet



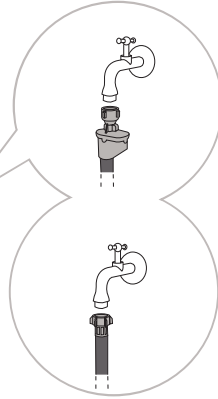
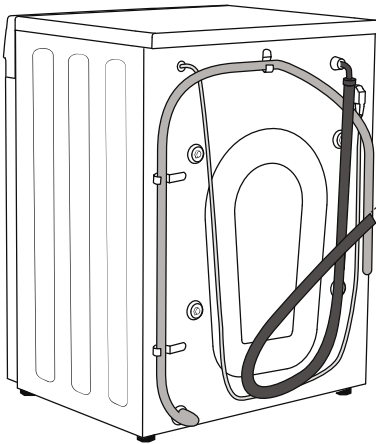
💡 Kone ei saa osua seinään tai kalusteisiin. Jotta kone toimisi parhaalla mahdollisella tavalla, jätä hieman tilaa koneen ympärille kuvan mukaisesti.

Jos koneen ympärille ei jätetä vaadittuja minimietäisyyksiä, koneen käyttö ei välttämättä ole turvallista tai se voi toimia epätavallisesti. Tämä voi myös johtaa koneen ylikuumentumiseen (kuvat 1 ja 2).

💡 Konetta ei suositella asennettavan suljettuun tilaan.

VESILIITÄNNÄT

Liitä veden syöttöletku vesihanaan oikein.



A AquaStop

B Tavallinen liitäntä

☼ Jotta kone toimisi oikein, tuloveden paineen tulee olla 0,1–1 MPa (1–10 bar; 1–10 kp/cm²; 10–100 N/cm²). Veden minimipaine voidaan määrittää mittaamalla veden virtausnopeus. Kolme litraa vettä tulee virrata kokonaan auki olevasta hanasta 15 sekunnissa.

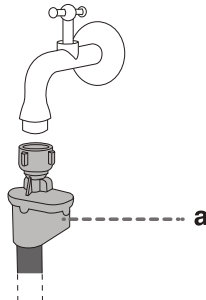
☼ Kiristä vesiletku tiiviisti (enintään 2 Nm) letkun liittämisen jälkeen. Tarkasta vuotojen varalta. Älä käytä pihtejä tai vastaavia työkaluja, sillä tämä voi vahingoittaa mutterin kierteitä.

☼ Käytä vain laitteen mukana toimitettua vesiletkua. Älä käytä käytettyjä letkuja tai muita letkuja.

☼ Varmista, ettei letku ole vaurioitunut. Jos letku on rappeutunut, haurastunut tai haljennut, se täytyy vaihtaa.

AquaStop (VAIN JOISSAIN MALLEISSA)

Jos sisäinen vesi tai letku on vahingoittunut, sammutusjärjestelmä aktivoituu ja katkaisee vedensyötön koneeseen. Tällaisessa tapauksessa ohjausikkuna (a) muuttuu punaiseksi. Vaihda vesiletku.



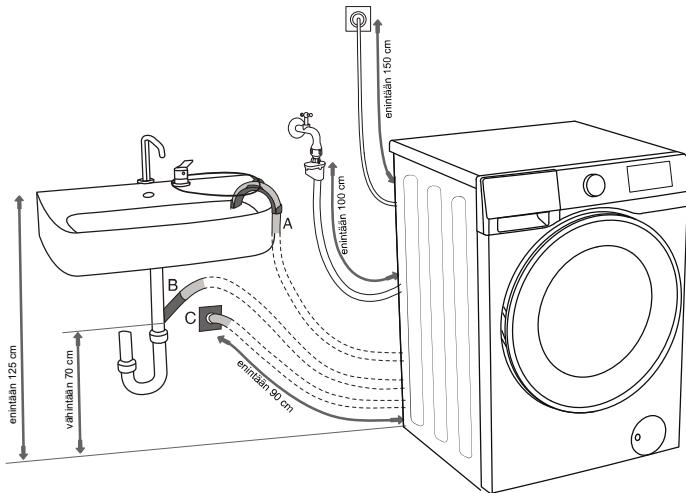
⚡ Älä upota AquaStop-letkujärjestelmää veteen, sillä se sisältää sähköisen venttiilin.

⚡ Vesiletku voidaan liittää ilman suuntaventtiiliä.

⚡ Varmista, ettei liitetty vesiletku ole kierteellä tai tukossa.

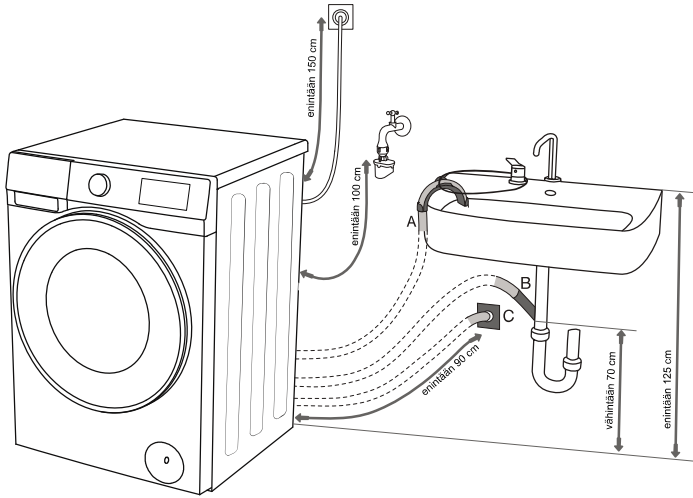
POISTOLETKUN LIITTÄMINEN JA VARMISTAMINEN

Vie poistoletku pesualtaaseen tai kylpyammeeseen tai liitä se suoraan viemäriin (poistoletkun minimihalkaisija on 4 cm). Lattian ja poistoletkun väliin tulee jäädä pystysuunnassa tilaa 60–100 cm. Se voidaan liittää kolmella tapaa (A, B, C).

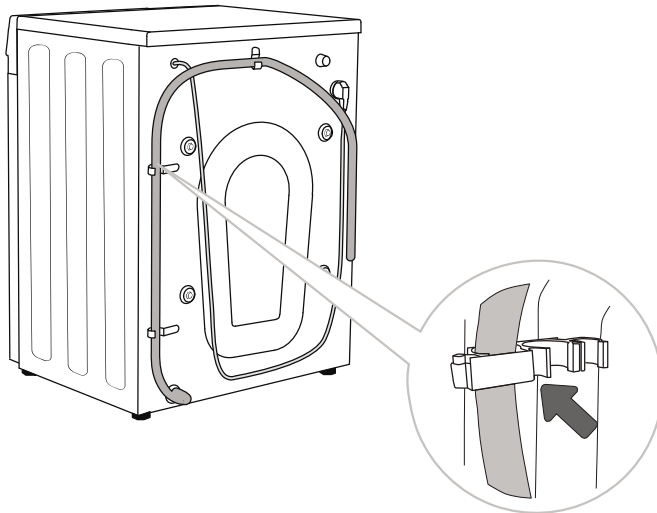


A Poistoletkun pää voidaan asettaa pesualtaan tai kylpyammeeseen ylle. Kiinnitä letku nippusiteellä kulmatuen läpi sen liikkumisen estämiseksi.

B Poistoletku voidaan myös liittää suoraan pesualtaan viemäriin. Älä käytä tähän pientä pesuallasta. Huomaa, että poistovesi voi olla kuumaa.



C Poistoletku voidaan myös liittää seinäviemäriin vesilukolla, joka tulee asentaa oikein, jotta se voidaan puhdistaa.

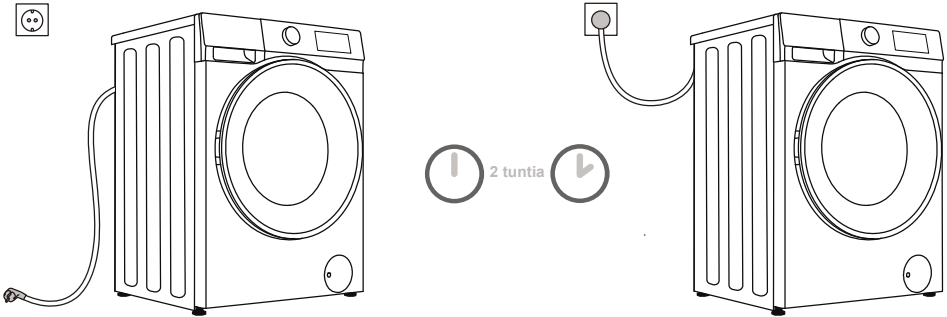


D Poistoletku tulee kiinnittää koneen takana oleviin koukkuihin kuvan mukaisesti.

⚠ Varmista, ettei poistoletku ole vaurioitunut.

⚠ Poistoletkun vääränlainen asennus voi johtaa koneen epäturvalliseen tai epätavalliseen toimintaan.

LIITTÄMINEN VERKKOVIRTAAN



⚠ Odota vähintään kaksi tuntia ennen koneen liittämistä verkkovirtaan, että kone saavuttaa huoneen lämpötilan.

Liitä laite maadoitettuun pistorasiaan, johon tulee olla vapaa pääsy asennuksen jälkeen. Pistorasiassa tulee olla maadoitus (sovellettavien säädösten mukaisesti).

Katso koneen perustiedot sen tyyppikilvestä.

⚠ Suosittelemme käyttämään ylijännitesuojaa laitteen suojaamiseksi salamoinnilta.

⚠ Koneetta ei saa liittää verkkovirtaan jatkojohtolla.

⚡ Älä liitä konetta pienelle kuormitukselle tarkoitettuun pistorasiaan.

⚡ Älä liitä konetta verkkovirtaan / irrota konetta verkkovirrasta märin käsin.

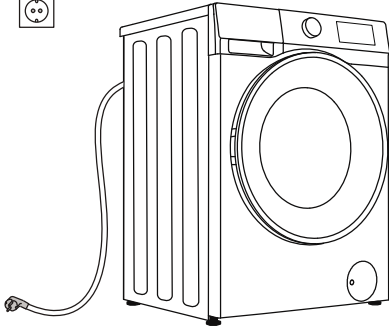
⚡ Koneen korjaus- ja huoltotoimet tulee antaa koulutettujen asentajien tehtäväksi.

⚡ Vioittuneen virtajohdon saa vaihtaa vain valmistajan valtuuttama henkilö.

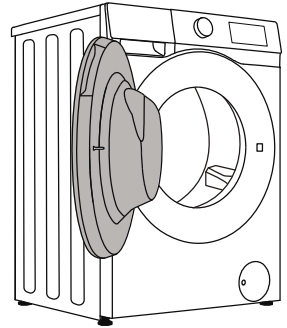
ENNEN ENSIMMÄISTÄ KÄYTTÖKERTAA

Varmista, että kone on irrotettu verkkovirrasta ja avaa luukku (kuvat 1 ja 2).

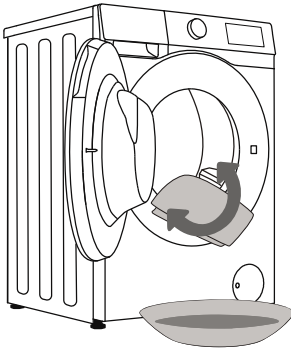
Puhdista rumpu pehmeällä, kostealla liinalla. Voit myös käyttää koneen puhdistusohjelmaa. Tässä tapauksessa liitä laite verkkovirtaan ja avaa vesihana. Rummun tulee olla tyhjä (kuvat 3 ja 4).



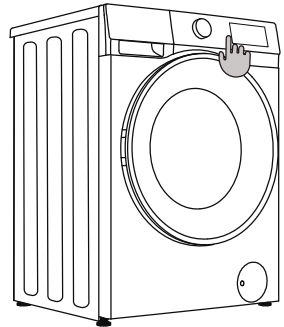
1



2



3



















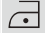









4

⚠ Älä käytä liuottimia tai sellaisia pesuaineita, jotka voivat vahingoittaa konetta (katso pesuainevalmistajien suositukset ja varoitukset).

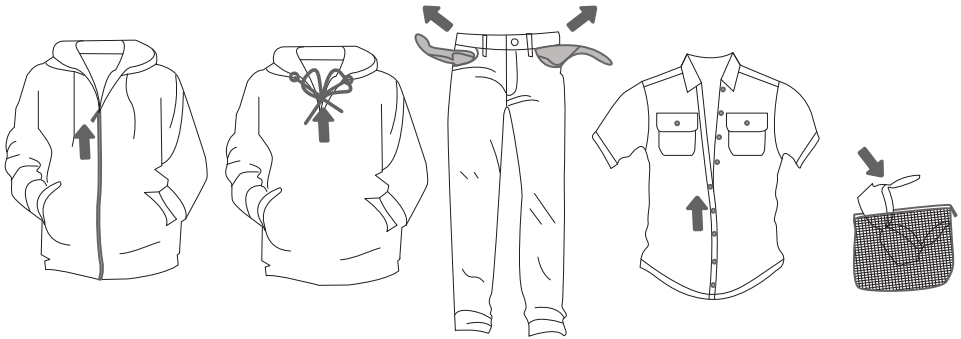
PESEMINEN VAIHEITTAIN (1-6)

VAIHE 1: LUE PYYKKIEN PESUMERKINNÄT

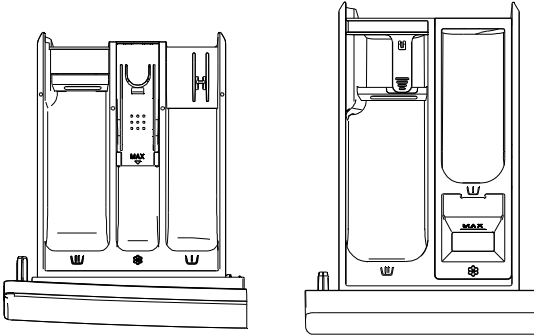
Normaali pesu; herkäät tekstiilit	Maksimipesu- lämpötila 95°C	Maksimipesu- lämpötila 60°C	Maksimipesu- lämpötila 40°C	Maksimipesu- lämpötila 30°C	Vain käsipesu	Älä pese
	 	 	 	 		
Valkaisu	Valkaisu kylmässä vedessä 			Valkaisu ei sallittu 		
Kemiallinen pesu	Kemiallinen pesu kaikilla aineilla 	Raakaöljyliuottimet R11, R113 	Kemiallinen pesu kerosiinilla, puhdistusalkoholeilla ja R113:lla 		Kemiallinen pesu ei sallittu 	
Silitys	Silitys, maks. 200°C 	Silitys, maks. 150°C 	Silitys, maks. 110°C 		Silitys ei sallittu 	
Kuivaus	Tasokuivaus (asetä tasaiselle alustalle) 	Ripustuskuivaus  Kuivaus pyykkinarulla 	Korkea lämpötila  Matala lämpötila 		Älä rumpukuivaa 	

VAIHE 2: PESUN VALMISTELU

1. Lajittele pyykit kankaan tyypin, värin, likaantumistaseen, sallitun pesulämpötilan jne. mukaan (katso OHJELMATAULUKKO).
2. Sulje napit ja vetoketjut, sido narut ja käännä taskut nurinpäin; poista esineet, jotka voivat vahingoittaa pyykejä ja koneen sisäpuolta tai tukkia viemärin.
3. Laita herkäät ja pienet pyykit verkkokankaaiseen pyykkipussiin.



► PESUAINIEN/HUUHTELUAINIEN LISÄÄMINEN



Tyyli ①

Tyyli ②

(Pesuainelokeron tyyli riippuu mallista)

Pesuaineen annostelulokeroiden symbolit

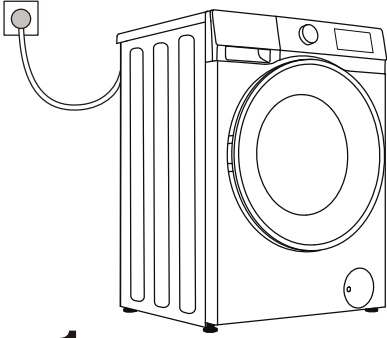
	esipesu
	pääpesu
	huuhteluaine

- ☼ Suosittelemme lisäämään jauhemaista pesuainetta juuri ennen pesuohjelman käynnistämistä. Jos lisäät sitä aiemmin, varmista, että pesuainelokero on täysin kuiva ennen jauhemaisen pesuaineen lisäämistä: muuten jauhemainen pesuaine voi paakkuuntua ennen pesuvaiheen aloittamista.
- ☼ Kaada huuhteluaine pesuainelokeroon, jossa on symboli ☼. Katso annosteluohjeet huuhteluaineen pakkauksesta.
- ☼ Älä täytä huuhteluainelokeroa yli merkityn maksimiviivan. Muutoin huuhteluaine lisätään pyykkien sekaan liian aikaisin, mikä heikentää pesutulosta.
- ☼ Pidä pyykinpesuaineet ja lisäaineet lasten ulottumattomissa.

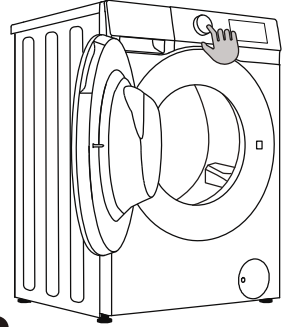
KONEEN KYTKEMINEN PÄÄLLE

Liitä kone verkkovirtaan mukana toimitetulla virtajohdolla ja liitä vesiliitokset.

Kytke laitteen virta päälle kääntämällä nuppia (kuvat 1 ja 2).



1



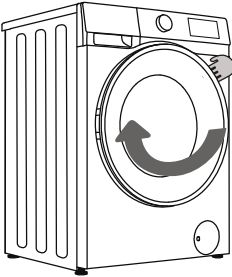
2

PESUN VALMISTELU

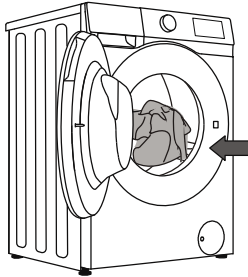
Avaa rummun luukku vetämällä kahvasta itseäsi päin (kuva 1).

Aseta pyykki rumpuun (kun olet varmistanut, että rumpu on tyhjä) (kuva 2).

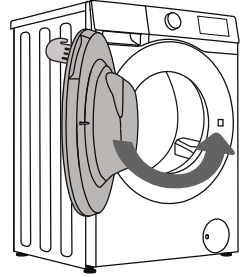
Sulje luukku (kuva 3). Luukusta kuuluu naksahdus lukittuessaan.



1



2



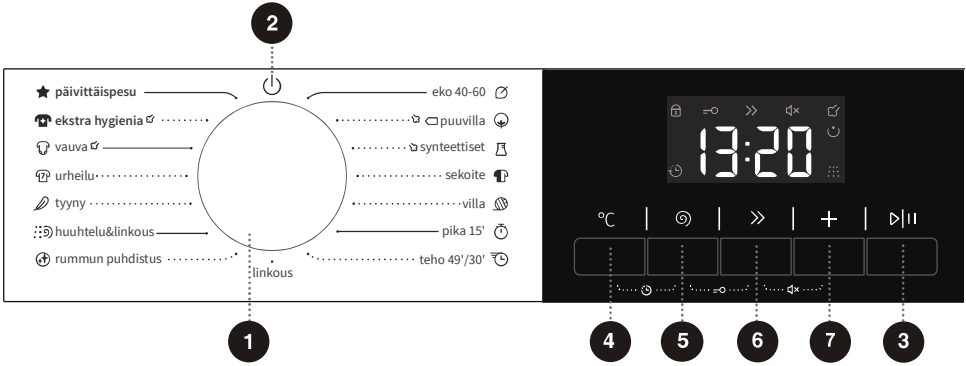
3

⚡ Älä koskaan yritä avata luukkua väkisin. Älä avaa luukkua koneen ollessa käynnissä.

Älä ylitäytä rumpua! Katso OHJELMATAULUKKO ja tyyppikilvestä pesukoneen maksimikapasiteetti.


Jos rumpu on täynnä, pyykki eivät välttämättä puhdistu kunnolla.

OHJAUSYKSIKKÖ




1 OHJELMAVALITSIN
Valitse ohjelma pyörittämällä nuppia.

2 VIRTA 
Käynnistä/sammuta kone pyörittämällä nuppia.


3 KÄYNNISTYS/PYSÄYTYS 
Käynnistä/pysäytä koko ohjelma.

4 LÄMPÖTILA °C
Muuta valitun pesuohjelman veden lämpötilaa painamalla.

5 LINKOUS 
Muuta nykyisen ohjelman linkousnopeutta painamalla.

6 NOPEAMPI >>
Lyhennä ohjelma-aikaa painamalla.

7 VAHTOEHDOT +
Valitse lisätoimintoja painamalla tätä painiketta.

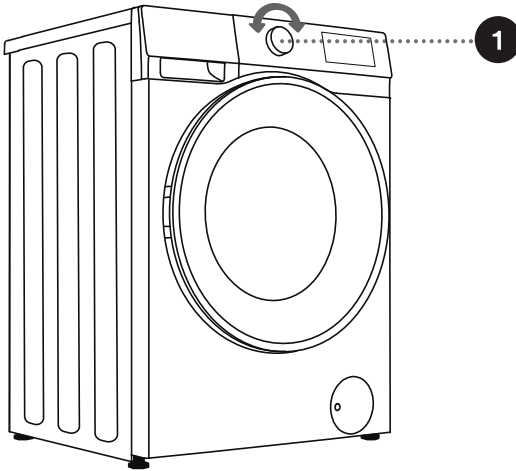
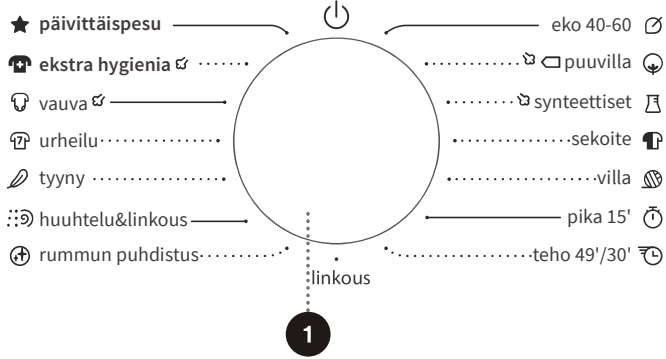
4+5 VIIVÄSTYS 
Viivästyksellä voit asettaa nykyisen pesuohjelman päättymisaajan.

5+6 LAPSILUKKO =O
Paina näitä kahta näppäintä samanaikaisesti ottaaksesi käyttöön tai poistaaksesi käytöstä lapsilukko toiminnon.

6+7 MYKISTYS 
Paina näitä kahta näppäintä samanaikaisesti kytkeäksesi äänimerkit pois päältä tai takaisin päälle.

VAIHE 3: PESUOHJELMAN VALITSEMINEN

Valitse **ohjelma** pyörittämällä ohjelmanvalitsinuppia (1) (riippuen pyykin tyypistä ja likaisuusasteesta). Katso PESUOHJELMATAULUKKO.



☼ Ohjelmanvalitsinappi ei käänny automaattisesti koneen ollessa käynnissä.

OHJELMATAULUKKO

Ohjelma	Maksimikuorma	Maksimierrosnopeus (kierrosta/min)	Ohjelman kuvaus
eko 40-60 –	7 kg	1200	Tavallisen likaiset puuvillapyykki.
puuvilla (–, 20°C, 30°C, 40°C, 60°C, 90°C)	7 kg	1200	Erittäin likaiselle tai kohtalaisen likaiselle puuvillalle tai pellavalle. Valitse voimakkaasti likaantuneille pyykeille Esipesu-toiminto.
synteettiset (–, 20°C, 30°C, 40°C, 60°C)	3,5 kg	1200	Polyesteristä (diolen, trevira), polyamidista (perlon, nailon) tai niiden kaltaisista aineista valmistetuille kankaille.
sekoite (–, 20°C, 30°C, 40°C)	3,5 kg	1200	Soveltu eri määriin kohtalaisen likaisia puuvillaisia ja keinokuitukankaita.
villa (–, 20°C, 30°C, 40°C)	2 kg	600	Ohjelma sopii konepestävälle villalle.
pika 15' (–, 20°C, 30°C, 40°C)	1 kg	800	Ohjelma sopii puuvillalle ja sekakuiduille. Sopii uusille tai kevyesti likaisille vaatteille. Pesuaika pidentyy, jos oletusasetuksia muutetaan.
teho 49/30' (–, 20°C, 30°C, 40°C)	2,5 kg	1200	Lyhyt ja tehokas pesuohjelma, jota käytetään voimakkaasti likaantuneiden vaatteiden pesuun.
linkous –	7 kg	1200	Tässä ohjelmassa voit valita keston ja linkousnopeuden manuaalisesti.
rummun puhdistus (90°C)	/	800	Käytetään rummun puhdistamiseen ja pesuainejäämien ja bakteerien poistamiseen, joita voi kertyä erityisesti käytettäessä matalan lämpötilan pesuohjelmia. Rummun on oltava tyhjä. Suorita tämä ohjelma vähintään kerran kuukaudessa.
huuhtelu&linkous –	7 kg	1200	Tässä ohjelmassa on oletuksena kaksi huuhtelua ja linkous.
tyyny (–, 20°C, 30°C, 40°C)	2 kg	600	Konepestävät synteettisillä kuduilla täytetyt tuotteet, kuten tyynyt, peitot ja päiväpeitteet; sopii myös untuvatäytteisille tuotteille.

Ohjelma	Maksimikuorma	Maksimikierrosnopeus (kierrosta/min)	Ohjelman kuvaus
urheilu (--, 20°C, 30°C, 40°C)	2,5 kg	1000	Ohjelma soveltuu mikrokuitukankaista valmistetuille urheiluvaatteille ja vapaa-ajanvaatteille.
vauva (40°C, 60°C, 90°C)	2 kg	1200	Sopii vauvanvaatteille ja alusvaatteille jne. Steriloi ja desinfioi korkean lämpötilan höyrytyksen avulla.
ekstra hygienia (60°C)	2 kg	1200	Se soveltuu korkean lämpötilan kestäville ja vähemmän haalistuville kankaille, ja se poistaa allergeenit, kuten siitepölyt, punkit ja loiset, korkean lämpötilan höyrytyksen avulla.
päivittäispesu (--, 20°C, 30°C, 40°C)	3,5 kg	1200	Sopii pesunkestäville ja haalistumattomille vaatteille.

HUOMAUTUS:

- 1) Veden lämpötila: Valitse sopiva veden lämpötila valitulle pesuohjelmalle. Noudata aina vaateen valmistajan pesuohjeita välttääksesi vaatteiden vaurioitumisen.
- 2) Todellinen veden lämpötila voi poiketa ilmoitetusta pesuohjelman lämpötilasta.
- 3) Pesuteho riippuu vedenpaineesta, veden kovuudesta, veden tulolämpötilasta, huoneenlämpötilasta, kuorman tyypistä ja määrästä, likaantumisasteesta riippuvasta pesuaineesta, sähköverkon vaihteluista ja valituista lisäasetuksista.
- 4) Suositellaan neutraalia (vaahtoamatonta) pesuainetta.
- 5) Jos lisäät huomattavan määrän pyykkiä koneeseen pesun aikana, pesutulos voi heikentyä, koska kone havaitsi aiemmin kevyemmän kuorman pyykkiä ja lisäsi vähemmän vettä. Riittämätön määrä vettä suhteessa pyykin määrään voi myös vahingoittaa pyykkejä (kuivan pyykin hankautuminen), ja pesuaika voi pidentyä.

🔧 Pesukoneen tukema pyykin maksimimäärä kilogrammoissa (puuvillaohjelman osalta) ilmoitetaan laitteen luokun alla olevassa tyyppikilvessä.

🔧 Maksimi- tai nimelliskapasiteetti koskee pyykkiä, joka on valmisteltu IEC 60456 -standardin mukaisesti.

🔧 Paremman pesutuloksen saamiseksi suosittelemme täyttämään rummun enintään 2/3 täyteen puuvillaohjelmia käytettäessä.

PYYKINPESUAINEIDEN JA LISÄAINEIDEN VALINTA

Käytä aina tehokkaita, vähän vaahtoutuvia pyykinpesuaineita, jotka on tarkoitettu edestä täytettäviin pyykinpesukoneisiin.

Pyykinpesuaineen valinta riippuu pyykin tyypistä, likaantumisasteesta, pyykin väristä ja pesulämpötilasta.

☹️ Mustiin pyykkeihin saattaa ilmestyä valkoisia tahroja (raitoja jne.), jos käytät nykyaikaisia fosfaattittomia pyykinpesuaineita. Tällaisissa tapauksissa pyyhi raitoja ja käytä nestemäistä pyykinpesuainetta.

Käytä vain kotitalouskäyttöön tarkoitettuja pyykinpesuaineita.

Kalkinpoistoaineet voivat vahingoittaa laitetta. Älä pese vaatteita, jotka on pesty liuottimilla tai helposti syttyvillä aineilla.

Katso valmistajan pyykinpesuaineen annostelua koskevat ohjeet.

Liiallinen määrä pyykinpesuainetta voi johtaa vaahtoamiseen, joka heikentää pesutulosta. Jos laite havaitsee liiallista vaahtoutumista, se voi keskeyttää linkouksen. Jos pyykinpesuainetta käytetään liian vähän, pyykki eivät välttämättä pysy valkoisina pitkään. Se voi myös johtaa kalkin muodostumiseen rumpuun ja putkiin.

VAIHE 4: LISÄASETUSTEN JA -TOIMINTOJEN VALINTA

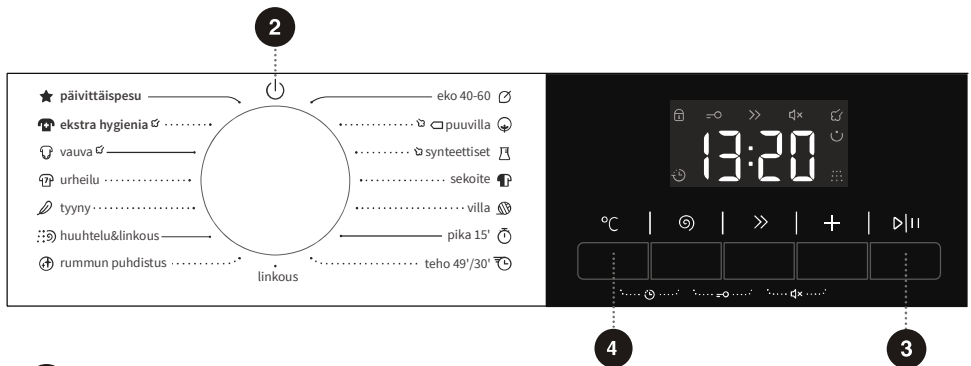
Useimpien pesuohjelmien perusasetuksia voi muuttaa.

Paina asiaankuuluvia toimintopainikkeita säätääksesi asetuksia (ennen KÄYNNISTYS/PYSÄYTYS-painikkeen painamista).

☑️ Aktivoi/deaktivoi toiminnot painamalla haluttua painiketta (ennen KÄYNNISTYS/PYSÄYTYS-painikkeen painamista).

☑️ Tiettyjä asetuksia ei voi valita joissain ohjelmissa. Näiden asetusten valo ei pala, ja kun vastaavaa painiketta painetaan, merkkiäni toistetaan ja painikkeen valo vilkkuu (katso TOIMINTOTAULUKKO).

Lisäasetukset ja -toiminnot voidaan asettaa vain sovellettavan ohjelman valmiustilassa eli ennen kuin ohjelma käynnistyy, eikä niitä voi valita ohjelman ollessa käynnissä.



2 Virta ⏻

Käynnistä/sammuta pesukone pyörittämällä nuppia.

Jos pesukone täytyy sammuttaa kesken pesuohjelman, pyöritä nuppi asentoon "⏻". Kun pesukone on valmiustilassa tai pesuohjelman uudelleenryityksen muistutusvalikossa, jos mitään toimia ei suoriteta 2 minuuttiin, pesukone sammuu automaattisesti.

3 Käynnistys/pysäytys ▶||

Käynnistä ohjelma valmiustilasta tai pysäytä käynnissä oleva ohjelma.

Jos koneen luukku ei ole kiinni tai luukun lukko ei ole aktivoitunut, kone ei käynnisty ja ruudulla näytetään hälytys.

Kun ohjelma on käynnistetty tai kun pysäytys on valittu, asetuksia ei voida muuttaa.

Pyöritä nuppi asentoon "⏻" koneen sammuttamiseksi ja käynnistä se sitten uudelleen asetusten palauttamiseksi.

4 Lämpötila °C

Muuttaa valitun pesuohjelman lämpötilaa.

Jokaisessa pesuohjelmassa on esiasetettu lämpötila, jota voi muuttaa painamalla painiketta LÄMPÖTILA. ("--" tarkoittaa pesua kylmällä vedellä).

Lämpötila näytetään painikkeen yläpuolella.



5

Linkous

Säädä tällä linkousnopeutta. Valittu linkousnopeus näytetään paneelissa.

6

Nopeampi

Kun tätä toimintonäppäintä painetaan, ohjelma-aika lyhenee asetuksen mukaisesti. Painettaessa näppäintä uudelleen ohjelma-aika asetetaan takaisin alkuperäiseen arvoonsa. Kun ohjelma on alkanut, merkivalo ">>" on aina päällä. Kun tämä toiminto on valittuna, pääpesun aika tai huuhtelukertojen määrä vähenee.

Punnitus peruutetaan tämän toiminnon käynnistämisen jälkeen. Punnitus jatkuu, jos toiminto peruutetaan.

7

Vaihtoehdot

Valmiustilassa paina Vaihtoehdot-painiketta valitaksesi lisätoimintoja nykyiselle ohjelmalle. Valitse vain yksi toiminto painallusta kohden, ja vastaava kuvake alkaa vilkkua. Kun ohjelma on käynnistetty, sitä ei voi enää muuttaa.

Höyry

Ohjelmat höyrykuvakkeella "☁" voivat käyttää höyrytoimintoa.

Ekstra hygieni- ja vauva -ohjelmissa on oletuksena käytössä höyrytoiminto, eikä sitä voi poistaa käytöstä. Kun höyrytoiminto on valittuna, vastaava höyrykuvake syttyy.

Esipesu

Valitse tämä toiminto esipesua varten pesutehon parantamiseksi ja tahrojen tehokkaampaa poistoa varten. Tämä toiminto sopii vaatteiden pesuun, joissa on paljon likaa.

Kun valitset esipesutoiminnon, lisää pesuainetta pesuaineannostelijan esipesulokeroon.

Lisähuuhtelu

Kun lisähuuhtelutoiminto on asetettu, ohjelma suorittaa huuhtelun vielä kerran ennen pehennystä, ja ohjelman kokonaiskesto pitenee vastaavasti.



4 + 5 Viivästys

Käytä tätä toimintoa ajastaaksesi pesuohjelman sopivaan aikaan.

Aseta viivästysajan aika painamalla "Lämpötila + Linkous"-painikkeita samanaikaisesti. Tämä näppäin on käytettävissä vain valmiustilassa. Kun viivästystoiminto on valittuna, aika kasvaa 1 tunnilla joka kerta, kun viivästysnäppäintä painetaan. Suurin valittava aikaväli on 24 tuntia.

Viivästysaika on loppumisaika, eli se sisältää pesuajan, joten viivästysajan on oltava suurempi kuin pesuaika. Asetustesi perusteella koneen sisäinen logiikka määrittää pesuohjelman aloitusajan. Valitse esiasetettu tuntimäärä painamalla.

Kun viivästystoiminto on valittuna (asetettu), kellokuvake on aina päällä; kun viivästysohjelma on käynnissä, kellokuvake vilkkuu.

Jos viivästystoiminto valittiin ennen ohjelman käynnistämistä, se voidaan peruuttaa painamalla mitä tahansa muuta toimintonäppäintä. Kun ohjelma on käynnistynyt, voit sammuttaa ja käynnistää koneen uudelleen peruuttaaksesi viivästystoiminnon pitämällä virtapainiketta painettuna.

5 + 6 Lapsilukko

Tämä on turvatoiminto. Aktivoi se painamalla samanaikaisesti "Linkous + Nopeampi"-painikkeita 2 sekuntia. Lapsilukko-toiminnon kuvake syttyy ja lapsilukko aktivoituu. Toista samat toimet, niin lapsilukko poistuu käytöstä.

Kun lapsilukko on asetettu, kaikki toimintopainikkeet lukitaan virtatoimintoa lukuun ottamatta.

Kun ohjelma päättyy, lapsilukko poistuu käytöstä automaattisesti.

6 + 7 Mykistys

Kytke pois päältä tai palauta äänimerkit painamalla tätä painiketta.

Kun kone on valmiustilassa, keskeytetty tai käynnissä, paina "Nopeampi + Vaihtoehdot"-painikkeita 2 sekuntia ja mykistyskuvake syttyy. Kaikki merkkiäänet häilytyksiä lukuun ottamatta kytketään pois päältä.

Kun kone on mykistettynä, toista samat vaiheet, kunnes mykistyskuvake sammuu. Kaikki merkkiäänet otetaan käyttöön.

TOIMINTOTAULUKKO

OHJELMAT	PYYKINPESUAINELOKERO			LÄMPÖTILA	LINKOUS	NOPEAMPI	HÖYRY	ESIPESU	LISÄHUUHTELU	VIIVÄSTYS	LAPSILUKKO	MYKISTYS
	↳ ESIPESU	↳ PÄÄPESU	⊗ HUUHTELUAINE									
eko 40-60	-	✓	•	-	•	-	-	-	-	•	•	•
puuvilla	✓	✓	•	•	•	•	•	•	•	•	•	•
synteettiset	✓	✓	•	•	•	•	•	•	•	•	•	•
sekoite	✓	✓	•	•	•	•	-	•	•	•	•	•
villa	-	✓	•	•	•	-	-	-	•	•	•	•
pika 15'	-	✓	•	•	•	-	-	-	•	•	•	•
teho 49'/30'	✓	✓	•	•	•	•	-	•	•	•	•	•
linkous	-	-	-	-	•	-	-	-	-	•	•	•
rummun puhdistus	-	-	-	-	-	-	-	-	-	•	•	•
huuhtelu&linkous	-	-	•	-	•	-	-	-	•	•	•	•
tyyny	-	✓	•	•	•	-	-	-	•	•	•	•
urheilu	✓	✓	•	•	•	-	-	•	•	•	•	•
vauva	✓	✓	•	•	•	•	○	•	•	•	•	•
ekstra hygienia	✓	✓	•	-	•	-	○	•	•	•	•	•
päivittäispesu	✓	✓	•	•	•	-	-	•	•	•	•	•

- Valinnaiset toiminnot
- Ei voida valita
- ✓ Vaatii pyykinpesuainetta
- Toimintoa ei voi peruuttaa

OHJELMAN KESTON OPTIMOINTI

Pesuohjelman alussa kone tunnistaa pyykin määrän ja säätää pesuohjelman keston.

VAIHE 5: PESUOHJELMAN KÄYNNISTÄMINEN

Kun olet valinnut pesuohjelman ja sen toiminnot, lisää pyykinpesuainetta pesuainelokeroon ja paina **KÄYNNISTYS/PYSÄYTYS**-painiketta.



Kun **KÄYNNISTYS/PYSÄYTYS**-painiketta on painettu, voit aktivoida/deaktivoida lapsilukon ja määrittää äänimerkit; muita asetuksia ei voi muuttaa.

Pesuohjelman alkaessa paneelissa lukee "----", mikä ilmaisee, että kone punnitsee pyykin. Pesuohjelman kesto (tuntia : minuuttia) säädetään automaattisesti pyykin painon perusteella.

Ohjelman alettua luukun lukkokuvake "☒" palaa paneelissa. Kuvake katoaa, kun pesuohjelma on valmis.

Jos painat **KÄYNNISTYS/PYSÄYTYS**-painiketta ohjelman ollessa käynnissä ja kaikki luukun avaamisen edellytykset täyttyvät, odota 2 minuuttia, niin myös "☒"-kuvake katoaa näkyvistä.

Luukkua ei voi avata, jos "☒"-kuvake vilkkuu; älä yritä avata luukkua väkisin.

☒ Vilkkuva kuvake paneelissa kertoo, että koneen luukku on auki tai sitä ei ole suljettu kunnolla. Sulje luukku ja paina **KÄYNNISTYS/PYSÄYTYS**-painiketta uudelleen pesuohjelman jatkamiseksi.

VAIHE 6: PESUOHJELMAN PÄÄTTYMINEN

Pesuvaiheen jälkeen kone toistaa merkkiäänän; näytöllä lukee End (Valmis). Laite sammuu automaattisesti, jos mitään toimintoa ei suoriteta kahteen minuuttiin.



1. Avaa koneen luukku.
2. Ota pyykit pois rummusta.
3. Sulje luukku!
4. Sulje vesihana.
5. Irrota virtajohto pistorasiasta.

KESKEYTYKSET JA OHJELMAN VAIHTAMINEN

PESUOHJELMAN VAIHTAMINEN

Pysäyttääksesi ja peruuttaaksesi pesuohjelman pyöritä ohjelmanvalitsin kohtaan "⏸". Valitse uusi ohjelma pyörittämällä nuppia ja valitse lisätoiminnot. Paina käynnistys/pysäytys-painiketta lisäämättä pesuainetta uudelleen.

MANUAALINEN KESKEYTYS

Pysäyttääksesi ja peruuttaaksesi pesuohjelman sammuta kone pyörittämällä nuppi kohtaan "⏸".

TAUKO-PAINIKE

Voit pysäyttää pesuohjelman painamalla **KÄYNNISTYS/PYSÄYTYS**-painiketta. Pesuohjelma **pysäytetään väliaikaisesti**, ja jäljellä oleva aika vilkkuu paneelissa. Jos rummussa ei ole vettä tai vesi ei ole kuumaa, luukun lukitus avataan 2 minuutissa. Jatka pesuohjelmaa sulkemalla ensin luukku ja painamalla sitten **KÄYNNISTYS/PYSÄYTYS**-painiketta.

PYYKIN LISÄÄMINEN/POISTAMINEN PESUOHJELMAN AIKANA

Aika näytöllä vilkkuu pysäytyksen aikana. Jos edellytykset täyttyvät, luukun lukitus avautuu automaattisesti 2 minuutissa, jotta voit avata luukun ja lisätä pyykin tai poistaa pyykit. Jos luukun avaamisen edellytykset eivät täyty, luukku ei voida avata.

Kun olet lisännyt vaatteita kesken pesuohjelman, paina käynnistys/pysäytys-painiketta, niin pesuohjelma jatkuu.

⚠ Jos lisäät huomattavan määrän pyykkiä pesuohjelman aikana, pesutulos heikkenee, koska kone ei pysty lisäämään enää pyykinpesuainetta ja vettä uusille pyykeille. Riittämätön määrä vettä voi myös vahingoittaa pyykinpesukonetta (hankaamisen vuoksi) ja pidentää pesuaikaa.

⚠ Pesuohjelmaa jatketaan siitä, mihin se keskeytyi.

⚠ Kun ohjelma pysäytetään kesken pyörimisen ja käynnistetään sitten uudelleen, se jatkuu alkuperäisestä tilasta.

VIRHEET

Ohjelma keskeytyy virheiden tapauksessa.

Tässä tapauksessa kone ilmoittaa virheestä vilkkuvilla valoilla ja merkkiäänillä (katso VIANMÄÄRITYSTAULUKKO), ja virhekoodi näytetään näytöllä (F:XX).

VIRTAHÄIRIÖ

Virtahäiriö (sähkökatko) keskeyttää pesuohjelman. Sähköjen palautuessa pesuohjelmaa jatketaan siitä, mihin se keskeytyi.

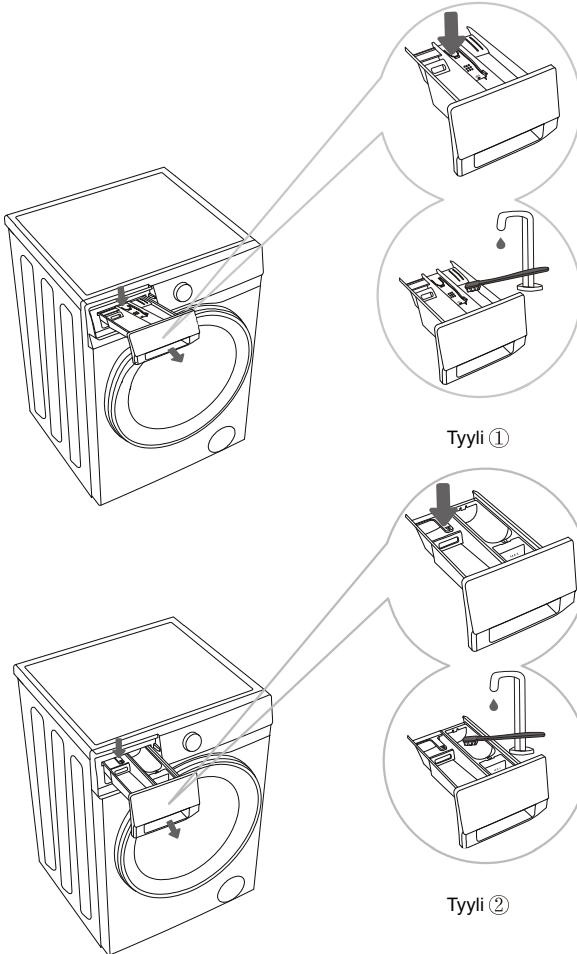
HUOLTO JA PUHDISTUS

⚠ Irrota kone verkkovirrasta ennen sen puhdistamista.

💡 Lapset eivät saa puhdistaa konetta tai suorittaa huoltotoimia ilman asianmukaista valvontaa!

PESUAINELOKERON PUHDISTUS

💡 Puhdista pesuainelokero säännöllisesti.



Tyyli ①

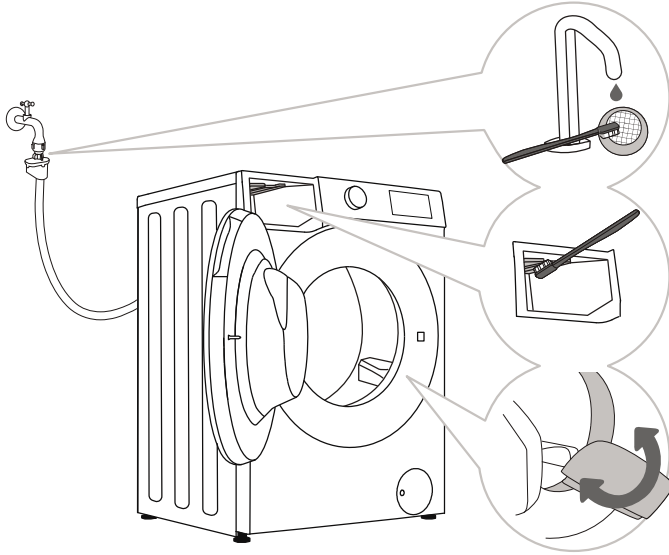
Tyyli ②

1 Pesuainelokeron saa irrotettua kotelosta painamalla pientä kielekettä.

2 Puhdista pesuainelokero juoksevan veden alla harjan avulla ja kuivaa se. Poista pesuainejäämät myös kotelon alta. Irrota huuhteluaineosio pesuainelokerosta. Pese kaikki osat juoksevan veden alla ja asenna ne takaisin pesuainelokeron koteloon.

💡 Pesuainelokeroa ei saa pestä astianpesukoneessa.

VESILETKUN, PESUAINEEN ANNOSTELUKOTELON JA LUUKUN TIIVISTEEN PUHDISTUS

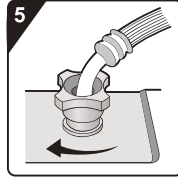
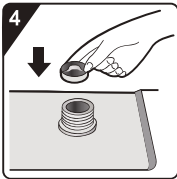
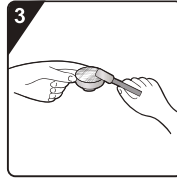
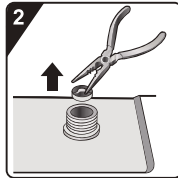
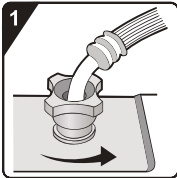


1 Puhdista verkkosuodatin säännöllisesti juoksevalla vedellä.

2 Puhdista huuhteluosio harjalla, erityisesti suuttimet huuhtelukammion yläosassa.

3 Pyyhi joka pesun jälkeen luukun kumitiiviste. Tämä pidentää tiivisteiden käyttöikää.

VEDEN TULOSUODATTIMEN PUHDISTAMINEN SÄÄNNÖLLISESTI



1 Sulje hana ja ruuvaa auki tuloletku laitteen takaa.

2 Vedä ulos verkkosuodatin laitteen liittoksesta yleispihdeillä.

3 Puhdista sisäinen verkkosuodatin.

4 Aseta verkkosuodatin takaisin paikalleen.

5 Ruuvaa tuloletku takaisin paikalleen. Avaa hana ja varmista, että liittokset ovat täysin vedenpitäviä.

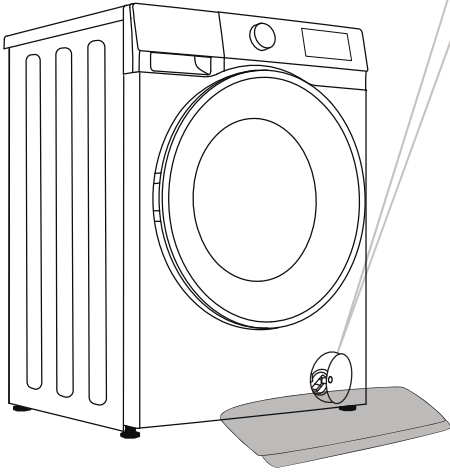
💡 Veden tulosuodatin kerää kalkin ja muut sedimentit, joita voi olla laitteeseen syötetyssä vedessä.

Puhdista tulosuodatin noin kuuden kuukauden välein tai useammin, jos vesi on erittäin kovaa tai sisältää kalkkia.

PUMPUN SUODATTIMEN PUHDISTUS

☼ Vettä saattaa läikkyä ulos puhdistuksen aikana. Suosittelemme laittamaan lattialle imukykyisen liinan.

Varmista, että vesi on jäähtynyt ennen sen vapauttamista laitteesta.



1 Avaa pumpun suodattimen tulppa.

Tyyli 1: Paina luukun kantta ja se aukeaa automaattisesti.

Tyyli 2: Avaa pumpun suodattimen tulppa sopivalla työkalulla.

Tyyli 3: Tyyli riippuu koneen mallista.

2 Aseta pyyhe suodattimen luukun alle.

Jos koneessa on hätäpoistoletku, poista hätäpoistoletku ensin.

Aseta hätävedenpoistoletkun pää astiaan.

Jos koneessa ei ole hätäpoistoletkua, aseta astia pumpun suodattimen alle.

Tyyli 1: Riippuu koneen mallista. Käännä poistoletkun korkkia ja irrota se, jolloin vesi valuu ulos hitaasti. Aseta hätävedenpoistoletkun korkki takaisin paikalleen.

3 Käännä pumpun suodatinta hitaasti vastapäivään. Vedä ulos ja irrota pumpun suodatin.

4 Puhdista pumpun suodatin juoksevilla vedellä.

5 Aseta pumpun suodatin takaisin paikalleen kuvan mukaisesti ja kiristä se pyörittämällä sitä myötäpäivään.

Suodattimen tiivisteen tulee olla puhdas hyvän tiiviyden varmistamiseksi.

☼ Pumpun suodatin tulee puhdistaa säännöllisesti, erityisesti kun on pesty nukkaavia, pörröisiä tai erittäin vanhoja pyykkejä.

☼ Puhdista pumpun suodatin, jos laite ei pysty aloittamaan linkousta tai jos pumpussa on likaa (nappeja, kolikoita, karvaa, pinnejä jne.).

ULKO-OSIEN PUHDISTUS

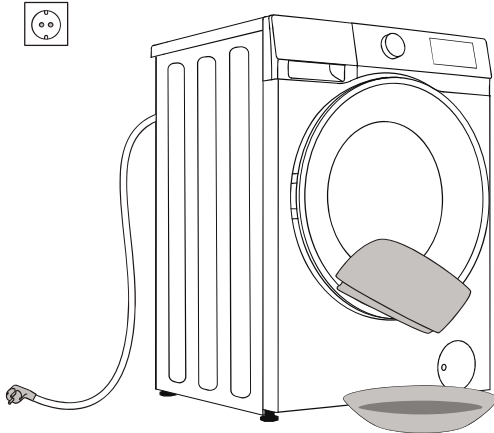
⚠ Irrota aina kone verkkovirrasta ennen sen puhdistusta.

Puhdista koneen ulko-osat ja paneeli pehmeällä, kostealla liinalla. Pyyhi kone kuivaksi pehmeällä, kuivalla liinalla.

⚠ Älä käytä liuottimia, hankaavia puhdistusaineita tai puhdistusaineita, jotka voivat vahingoittaa laitetta (katso puhdistusaineiden valmistajien suositukset ja varoitukset).

Pyyhi rummun luukku kostealla liinalla ja kuivaa se pehmeällä, kuivalla liinalla.

💧 Älä käytä koneen puhdistamiseen liikaa vettä!



VIANMÄÄRITYS

MITÄ TEHDÄ...?

Koneen toimintaa ohjataan automaattisesti pesuohjelman aikana. Jos toiminnassa esiintyy poikkeamia, näytöllä näytetään virhekoodi (F:XX). Virhekoodia näytetään, kunnes se kuitataan. Ulkoiset tekijät (esim. sähköverkon häiriöt) voivat aiheuttaa monenlaisia virheitä (katso VIANMÄÄRITYSTAULUKKO). Tässä tapauksessa:

- Sammuta kone ja odota muutama sekunti.
- Kytke kone päälle ja toista pesuohjelma.
- Useimmat toiminnan aikana esiintyvät virheet ovat käyttäjän ratkaistavissa (katso VIANMÄÄRITYSTAULUKKO).
- Jos ongelma ei poistu, soita valtuutettuun huoltoliikkeeseen.
- Korjauksia saavat tehdä vain valtuutetut asentajat.
- Korjaus- tai takuuoikeus ei kata vääränlaisista liitännöistä tai koneen vääränlaisesta käytöstä aiheutuneita vaurioita. Tällaisissa tapauksissa korjauksesta koituvat kustannukset maksaa käyttäjä.

⚡ Takuu ei kata virheitä tai toimintahäiriöitä, jotka johtuvat ulkoisista tekijöistä (salamanisku, sähkökatkokset, luonnonkatastrofit jne.).

VIANMÄÄRITYS JA VIRHEKOODIT

Ongelma/virhe	Kuvaus	Mitä tehdä?
F01	Vedenottovirhe	Tarkasta seuraavat asiat: <ul style="list-style-type: none"> • Onko vesihana auki? Onko paine liian alhainen? • Onko vesiletku puristuksissa? • Onko vesiletkun suodatin tukossa? • Onko letku jäässä?
F03	Tyhjennysvirhe	Tarkasta seuraavat asiat: <ul style="list-style-type: none"> • Onko letku puristuksissa? Kulkeeko vesi sen läpi? • Onko poistoletkun suodatin tukossa? • Onko letku jäässä?
F04/F05/F06/F07/ F23	Sähköisen moduulin virhe	Pyöritä ohjelmanvalitsin nappi asentoon "☺" sammuaksesi koneen. Paina käynnistys/pysäytys-painiketta uudelleen. Jos ongelma ei poistu, soita huoltoon.
F24	Vesi saavuttaa ylivuototason	Lopeta ohjelma painamalla käynnistys/pysäytys-painiketta. Käynnistä ohjelma uudelleen. Jos laite jatkaa veden pumppaamista ulos, sulje vesihana ja soita huoltoon.
F13	Luukun lukitusvirhe	Luukku on kiinni, mutta se ei lukitu. Sammuta laite. Käynnistä se ja käynnistä pesuohjelma uudelleen. Jos ongelma ei poistu, soita huoltoon.
F14	Oven lukituksen avausvirhe	Luukku on kiinni, mutta sen lukitus ei avaudu. Sammuta kone ja käynnistä se uudelleen. Jos ongelma ei poistu, soita huoltoon.
Unb	Unb Epätasapaino-hälytys	Ratkaise Epätasapaino-hälytys seuraavilla vaiheilla: <ol style="list-style-type: none"> 1. Pyykit menevät myttyyn Jos pyykit menevät myttyyn, pyöritä ohjelmanvalitsin nappi asentoon "☺" sammuttaaksesi laitteen, avaa luukku, jaa pyykit manuaalisesti ja valitse linkousohjelma yrittääksesi uudelleen. 2. Liian kevyt pyykki Sammuta laite pyörittämällä ohjelmanvalitsin nappi asentoon "☺", avaa luukku, lisää pyykkejä ja valitse linkousohjelma yrittääksesi uudelleen.

HUOLTO

Ennen huollon kutsumista

Kun otat yhteyttä huoltoon, anna koneesi tiedot (1).

Tyyppi, koodi/tunnus, malli ja sarjanumero lukevat tyyppikilvessä.

- ⚠ Käytä korjaustoimiin vain valmistajan hyväksymiä varaosia.
- ⚠ Korjaus- tai takuuoikeus ei kata vääränlaisista liitännöistä tai koneen vääränlaisesta käytöstä aiheutuneita vaurioita. Tällaisissa tapauksissa korjauksesta koituvat kustannukset maksaa käyttäjä.

SUOSITUKSET JA TALOUDELLINEN KÄYTTÖ

Pestäessä värillisiä vaatteita ensimmäistä kertaa erottele ne värin mukaan ja pese eri väriset pyykki erikseen.

Pese erittäin likaiset pyykki pienemmissä erissä käyttäen enemmän jauhemaista pyykinpesuainetta ja esipesuohjelmaa.

Levitä tahrannoistajaa pinttyneisiin tahroihin ennen pesua. Katso TAHRANPOISTOVINKIT.

Jos peset usein pyykkiä alhaisella lämpötilalla ja nestemäisillä pyykinpesuaineilla, koneeseen voi syntyä bakteereja, jotka aiheuttavat epämiellyttävää hajua. Rummun puhdistamiseksi suositellaan Rummun puhdistus -ohjelman suorittamista.

Vältä erittäin pienen pyykkimäärän pesemistä. Tämä voi johtaa ylimääräiseen energiankulutukseen, ja pesutulos voi olla huono.

Avaa taitetut pyykki ennen niiden laittamista rumpuun.

Käytä vain konepesuun tarkoitettuja pyykinpesuaineita.

Lisää jauhemaista tai nestemäistä pesuainetta lämpötilan ja valitun pesuohjelman perusteella valmistajan ohjeiden mukaan.

Käytettäessä korkean pitoisuuden pesuaineita käytä erityistä annostelukuppia (joka tulee pesuaineen mukana) ja aseta se suoraan laitteen rumpuun.

Vedenpehennintä on käytettävä, jos veden kovuus on yli 14°dH. Takuu ei kata lämmittimen vaurioita, jotka johtuvat vedenpehmentäjien vääränlaisesta käytöstä. Tarkasta veden kovuustiedot paikalliselta vesilaitokselta.

Klooripohjaisten valkaisuaineiden käyttöä ei suositella, sillä ne voivat vahingoittaa lämmitintä.

Jos käytät kalkinpoistoaainetta, valkaisuainetta tai väriainetta, varmista, että se soveltuu käytettäväksi laitteessa.

Älä käytä liuottimia tai vastaavia kemikaaleja (tinneriä, tärpättiä, bensiiniä jne.)!

Älä lisää kovettunutta ja paakkuuntunutta jauhemaista pyykinpesuainetta pyykinpesuaineen annostelijaan, sillä tämä voi tukkia koneen putket.

Käytettäessä paksua pyykinpesuainetta laimenna sitä vedellä, jottei pesuainelokeron poistoaukko mene tukkoon.

Nestemäiset pesuaineet on tarkoitettu pesuohjelmille ilman esipesuvaihetta.

Korkeampi linkousnopeus jättää pyykki vähemmän kosteiksi. On siis taloudellisempaa ja nopeampaa käyttää kuivuria.

TAHRANPOISTOVINKIT

Ennen erityisten tahranpoistajien käyttämistä, kokeile vähemmän pinttyneiden tahrojen poistamiseen luonnollisia tapoja, jotka eivät vahingoita luontoa.

Nopea toiminta helpottaa tahrojen poistoa! Kastele tahra ja huuhtelee kylmällä (kädenlämpöisellä) vedellä – älä koskaan kuumalla vedellä!

Tahrat	Tahranpoisto
Muta	Kun tahra on kuiva, raaputa se ensin pois vaatteesta ennen konepesua. Jos tahra on pinttynyt, kastele se entsyymipohjaisella tahranpoistajalla ennen pesua. Jos tahra ei ole pinttynyt, poista se nestemäisellä pyykinpesuaineella tai jauhemaisella pyykinpesuaineella ennen pesua.
Antiperspirantti	Lisää pyykkiin nestemäistä pyykinpesuainetta ennen konepesua. Käytä tahranpoistajaa pinttyneisiin tahroiin. Vaihtoehtoisesti voit käyttää pesuun happipohjaista valkaisuainetta.
Tee	Kastele tai huuhtelee pyykki kylmässä vedessä ja lisää tarvittaessa tahranpoistajaa.
Suklaa	Kastele tai huuhtelee pyykki kädenlämpöisellä saippuavedellä. Lisää sitten sitruunamehua ja huuhtelee.
Muste	Lisää tahraan tahranpoistajaa ennen konepesua. Voit myös käyttää denaturoitua alkoholia. Käännä vaate nurinperin ja aseta paperipyyhe tahran alle. Levitä alkoholia tahran taustapuolelle. Tämän jälkeen huuhtelee vaate huolellisesti.
Huopatussit	Ohenna tärkkelystä vedessä ja levitä sitä tahraan. Kun se on kuivunut, raaputa se pois harjalla; pese vaate koneessa.
Vauvanruoka (virtsa, muta, ruokatahrat)	Ennen konepesua liota tahroja kädenlämpöisessä vedessä vähintään puoli tuntia. Entsyymipohjainen tahranpoistaja helpottaa tahrojen poistoa.
Nurmikko	Ennen konepesua kastele pyykki entsyymipohjaisella tahranpoistajalla. Nurmikkotahrat voidaan myös poistaa liottamalla (noin tunti) laimennetussa sitruunamehussa tai väkiviinaetikassa.
Kananmunat	Kastele vaate entsyymipohjaisella tahranpoistajalla. Kastele kylmällä vedellä vähintään 30 minuuttia, tai muutama tunti, jos tahra on pinttynyt. Pese sitten koneessa.
Kahvi	Kastele vaate suolavedellä. Jos tahra ei ole tuore, kastele se glyseriinin, ammoniakkin ja alkoholin seoksella.
Kenkälankki	Levitä tahraan ruokaöljyä ja huuhtelee.

Tahrat	Tahrannoisto
Veri	Tuore tahr – huuhtelee vaate kylmällä vedellä ja pese koneessa. Kuivunut tahr – kastelee vaate entsyymipohjaisella tahrannoistajalla. Pese sitten koneessa. Jos tahr ei irtoa, yritä poistaa se vaatteelle soveltuvalla valkaisuaineella.
Liima, purukumi	Aseta vaate pussiin ja anna sen olla pakastimessa, kunnes tahr kovettuu. Irrota tahr tylsällä veitsellä. Ohenna tahr esipuhdistavalla tahrannoistajalla ja huuhtelee huolellisesti. Pese sitten koneessa.
Meikki	Käytä esipesuun tahrannoistajaa; pese sitten koneessa.
Voi	Lisää tahrann tahrannoistajaa ennen konepesua. Huuhtelee sitten kuumalla vedellä (niin kuumalla kuin vaate kestää).
Maito	Kastelee vaate entsyymipohjaisella tahrannoistajalla. Liota vähintään 30 minuuttia, tai muutama tunti, jos tahr on pinttynyt. Pese sitten koneessa.
Hedelmämehu	Levitä tahrann suolan ja veden seosta. Odota hetki ja huuhtelee. Voit myös levittää tahrann ruokasoodaa, väkiviinaetikkaa tai sitruunamehua ennen konepesua. Käytä vanhoihin tahrain glyseriiniä ja huuhtelee 20 minuutin jälkeen kylmällä vedellä. Pese sitten koneessa.
Viini	Liota pyykkiä kylmässä vedessä vähintään 30 minuuttia. Käytä myös tahrannoistajaa. Pese sitten koneessa.
Vaha	Laita vaate pakastimeen, kunnes vaha kovettuu. Raaputa se sitten irti. Aseta paperipyyhe tahrann päälle ja irrota jäljelle jäänyt vaha kuumentamalla sitä silitysraudalla, kunnes paperi imee vahan.
Hiki	Hiero nestemäistä pyykinpesuainetta tahrann huolellisesti ennen konepesua.
Purukumi	Laita vaate pakastimeen, kunnes purukumi kovettuu. Raaputa se sitten irti. Pese sitten koneessa.

HÄVITTÄMINEN



Pakkaus on valmistettu ympäristöystävällisistä materiaaleista, jotka voidaan kierrättää, hävittää tai tuhota vaarantamatta ympäristöä. Pakkausmateriaalit on merkitty tämän osalta.

Symboli tuotteessa tai sen pakkauksessa kertoo, että tuotetta ei saa hävittää kotitalousjätteen mukana. Vie tuote paikalliseen sähkö- ja elektroniikkalaiteromun kierrätyspisteeseen.

Kun kone **hävitetään** käyttöikänsä päätyttyä, poista kaikki virtajohdot ja riko oven salpa ja kytkin lasten turvallisuuden varmistamiseksi.

Laitteen merkinnät ovat Euroopan WEEE-direktiivin mukaiset.

Tuotteen oikeanlainen **hävittäminen** auttaa ehkäisemään negatiivisia vaikutuksia ympäristölle ja ihmisten terveydelle, joita voisi syntyä tuotteen väärälaisesta hävittämisestä. Saat lisätietoa jätteiden hävittämisestä ottamalla yhteyttä asianmukaiseen kunnalliseen jätelaitokseen, jätehuoltoon tai liikkeeseen, josta ostit tuotteen.

TYYPILLINEN VIRRANKULUTUS

Ohjelman ohjeet

1. Eko 40-60 -ohjelmalla voidaan puhdistaa normaalisti likaantunut puuvillapyykki, joka on ilmoitettu pestäväksi noin 40–60°C:ssa, yhdessä ja samassa ohjelmassa, ja tätä ohjelmaa käytetään arvioitaessa EU:n ekosuunnittelulainsäädännön noudattamista.
2. Koneen virrankulutus sammutettuna on 0,49 W.
3. Energiatohokkaimmat ohjelmat ovat yleensä niitä, jotka toimivat alhaisemmalla lämpötilalla ja kestävät pidempään.
4. Jos kotitalouksien pyykinpesukone täytetään valmistajan kullekin ohjelmalle ilmoittamaan kapasiteettiin asti, voidaan säästää energiaa ja vettä.
5. Pesuaineiden, huuhteluaineiden ja muiden lisäaineiden oikeanlainen käyttö. Älä käytä liikaa pesuainetta. Tämä voi heikentää pesutulosta.
6. Säännöllinen puhdistus, mukaan lukien sopiva aikaväli, ja kalkin ehkäisy ja poisto.
7. Meluun ja jäljellä olevaan kosteuspitoisuuteen vaikuttaa linkousnopeus: mitä suurempi linkousnopeus on linkousvaiheessa, sitä suurempi on melu ja sitä pienempi on jäljellä oleva kosteuspitoisuus.
8. Tuotetiedot ja QR-koodi löytyvät tyyppikilvestä, ja tuotteen rekisteröintitiedot löytyvät skannaamalla QR-koodi.
9. Katso vakio-ohjelmien tiedot alla olevasta taulukosta.

Ohjelma	Valittu lämpötila (°C)	Mitoituskapasiteetti (kg)	Rummun maksimilämpötila (°C)	Ohjelman kesto (tuntia: minuuttia)	Energiankulutus (kWh/ohjelma)	Vedenkäyttö (litraa/pesuohjelma)	Jäljelle jäävä kosteus (%)	Saavutettu maksiminopeus (kierrosta/min)
Eko 40-60 täysi koneellinen	-	7,0	40	3:28	0,790	46,0	53,90	1200
Eko 40-60 puoli koneellista	-	3,5	32	2:42	0,460	38,0	53,90	1200
Eko 40-60 1/4 koneellista	-	2,0	25	2:37	0,180	25,0	53,90	1200
Puuvilla	20	7,0	20	2:18	0,180	58,0	58,00	1200
Puuvilla	60	7,0	52	3:38	1,150	58,0	58,00	1200
Synteettiset	40	3,5	41	2:33	0,600	58,0	40,00	1200
Pika 15'	40	1,0	20	0:15	0,030	20,0	70,00	800

Muut arvot Eko 40-60 -ohjelmaa lukuun ottamatta ovat vain arvioita.

💡 Maksimi- tai nimelliskapasiteetti koskee pyykkiä, joka on valmisteltu IEC 60456 -standardin mukaisesti.

💡 **Koska pyykin tyyppi ja määrä, linkous, virtalähde, lämpötila ja kosteus ja muut tekijät voivat vaihdella, pesuohjelman kesto ja virrankulutus voivat poiketa taulukossa esitetyistä arvoista.**

Pidätämme oikeuden tehdä muutoksia näihin käyttöohjeisiin ja päivittää niitä.

WM UPO
7kg/1200

2420191-X08063247A