

Hisense

life reimagined

UŽIVATELSKÁ PŘÍRUČKA

Před tím, než začnete tuto pračku používat, si pozorně přečtěte tuto příručku a ponechte si ji, abyste do ní mohli znovu nahlédnout.

WF3S8043B*3

WF3S8043B*4

WF3G8043B*3

WF3S9043B*3

WF3S9043B*4

WF3G9043B*3

WF3S8043B*3/PL






WF3S9043B*3/PL

CS

Čeština

Tato pračka je určená výhradně k použití v domácnosti.
Nepoužívejte ji na žádné prádlo, které je označené jako
nevhodné k praní v pračce.

V příručce se používají následující symboly a mají uvedený význam:

-  Informace, rada, tip nebo doporučení
-  Varování – obecné nebezpečí
-  Varování – nebezpečí úrazu elektrickým proudem
-  Varování – nebezpečí horkého povrchu
-  Varování – nebezpečí požáru



Je důležité si řádně přečíst pokyny.

OBSAH

| | |
|---------------------------------------------------------------------------------------------------------------------------------------------------------------------------------------------------------------------------------------------------------------------------------------------------------------------------------------------------------|--------------------------------------|
| 4 BEZPEČNOSTNÍ OPATŘENÍ <hr/> 10 POPIS PRAČKY 11 Specifikace | ÚVOD |
| 12 INSTALACE A PŘIPOJENÍ 13 Demontáž přepravních šroubů 14 Přemísťování a přeprava po instalaci 15 Umístění 15 Nastavení nožiček 17 Připojení k přívodu vody 17 AquaStop 18 Připojení a upevnění vypouštěcí hadice 20 Připojení k elektrickému napájení | PŘÍPRAVA PŘED PRVNÍM POUŽITÍM |
| 21 PŘED PRVNÍM POUŽITÍM | |
| 22 PROCES PRANÍ, KROK ZA KROKEM (1–7) 22 Krok 1: Řídte se štítky na prádle 23 Krok 2: Příprava na proces praní 27 Krok 3: Výběr pracího programu 31 Krok 4: Výběr dalších nastavení a funkcí 37 Krok 5: Spuštění pracího programu 38 Krok 6: Změna pracího programu nebo ruční zrušení 39 Krok 7: Ukončení pracího programu | KROKY PROCESU PRANÍ |
| 40 PŘERUŠENÍ A ZMĚNA PROGRAMU <hr/> 42 ÚDRŽBA A ČIŠTĚNÍ 42 Čištění přihrádky na prací prostředky 43 Čištění přívodní hadice, pouzdra přihrádky na prací prostředky a pryžového těsnění dvířek 44 Čištění filtru čerpadla 45 Čištění vnějších povrchů | ČIŠTĚNÍ A ÚDRŽBA |
| 46 ŘEŠENÍ PROBLÉMŮ 46 Co dělat...? 47 Řešení problémů a chybové kódy 48 Servis | ŘEŠENÍ PROBLÉMŮ |
| 49 DOPORUČENÍ A ŠETRNÉ POUŽÍVÁNÍ 50 Tipy pro odstraňování skvrn 52 LIKVIDACE 53 TYPICKÁ SPOTŘEBA ENERGIE 54 Připojení k Wi-Fi | RŮZNÉ |

BEZPEČNOSTNÍ OPATŘENÍ



Před tím, než začnete pračku používat, si pečlivě přečtete pokyny.

Nepoužívejte pračku před tím, než si přečtete tyto pokyny a porozumíte jim.

Tyto pokyny pro používání se dodávají k více modelům praček. Některé funkce nebo nastavení proto nemusí být u vaší pračky k dispozici.

Nedodržení pokynů nebo nesprávné použití pračky může mít za následek poškození prádla nebo zařízení, případně zranění uživatele. Mějte uživatelskou příručku vždy po ruce v blízkosti pračky.

Tato pračka je určena výhradně k použití v domácnosti.

Pokud se bude pračka používat pro profesionální komerční účely nebo účely, které přesahují běžné používání v domácnosti, nebo pokud bude pračku používat osoba, která není spotřebitelem, záruční doba se zkrátí na nejkratší možnou záruční dobu vyžadovanou příslušnými zákony.

Dodržte pokyny pro správnou instalaci pračky a její připojení ke zdrojům vody a elektřiny (viz kapitolu „INSTALACE A PŘIPOJENÍ“).

Připojení ke zdrojům vody a elektřiny by měl provést řádně vyškolený technik nebo odborník.

Veškeré opravy a údržbu, které se týkají bezpečnosti nebo výkonu, by měli provádět vyškolení odborníci.

Abyste se vyhnuli nebezpečí, **poškozený napájecí** kabel smí vyměnit pouze výrobce, servisní technik nebo autorizovaná osoba.

Před připojením pračky k elektrickému napájení počkejte minimálně 2 hodiny, než pračka dosáhne teploty místnosti.

Servis tohoto produktu smí provádět pouze autorizované servisní středisko pomocí schválených náhradních dílů.

NEPOKOUŠEJTE SE zařízení opravovat sami. Opravy provedené nezkušenou osobou mohou mít za následek zranění nebo vážnější poruchu. Obrat'te se na své místní servisní středisko a vždy používejte originální náhradní díly.

V případě nesprávného připojení či použití nebo provedení servisu neautorizovanou osobou odpovídá za cenu opravy při poškození nekrytém zárukou uživatel.

Tato pračka se nesmí připojovat k elektrické síti pomocí prodlužovacího kabelu.

Nepřipojujte pračku k elektrické síti pomocí externího spínacího zařízení, například programovatelného časovače, ani ji nepřipojujte k elektrické síti, která se pravidelně zapíná a vypíná.

Nezapojujte pračku do elektrické zásuvky určené pro nízké zatížení.

Napájecí zásuvka musí být bezpečně uzemněná a přívod vody by neměl být uzavřen.

Neinstalujte pračku do místa, kde může teplota poklesnout pod 5°C, jinak se mohou některé části při zamrznutí vody poškodit.

Umístěte pračku na rovnou, stabilní a pevnou (betonovou) základnu.

Pokud je pračka umístěná na vyvýšené základně, je nutné ji dodatečně zajistit proti převrácení.

Před prvním použitím odstraňte šrouby určené pro fixaci během přepravy, protože zapnutí zablokované pračky může mít za následek její vážné poškození (viz kapitolu „INSTALACE A PŘIPOJENÍ / Demontáž přepravních šroubů“). V případě takového poškození je záruka neplatná.

Při připojení pračky k přívodu vody nezapomeňte použít dodanou hadici a těsnění. Tlak vody musí být mezi 0,1–1 MPa (1–10 bar; 1–10 kp/cm²; 10–100 N/cm²).

Pro připojení pračky k přívodu vody vždy použijte novou hadici. Nepoužívejte znovu již dříve používanou hadici.

Konec vypouštěcí hadice by měl dosahovat až do odtokového systému.

Před spuštěním pracího cyklu zatlačte na vyznačeném místě na dvířka, dokud se nezaklapnou. Dvířka nelze během chodu pračky otevřít.


Před prvním praním odstraňte veškeré nečistoty z bubnu pračky pomocí programu Čištění bubnu (viz TABULKU PROGRAMŮ).

Po pracím cyklu uzavřete přívod vody a vytáhněte napájecí kabel ze zásuvky.

Používejte pračku jen k praní prádla podle popisu v uživatelské příručce. Tato pračka není určena k chemickému čištění.

Používejte pouze prací prostředky určené do praček a k péči o prádlo. Neneseme odpovědnost za žádná poškození nebo zabarvení těsnění a plastových částí při použití bělicích a barvicích prostředků.

Při odstraňování vodního kamene používejte pouze odstraňovače vodního kamene s přidanou antikorozií ochranou (používejte jen nekorozivní odstraňovače vodního kamene). Dodržujte pokyny výrobce. Dokončete proces odstraňování vodního kamene několika cykly máchání nebo spuštěním Čištění bubnu (samočisticího programu), aby se odstranily veškeré zbylé látky (ocet apod.).

 Nepoužívejte prací prostředky, které obsahují rozpouštědla, protože by to mohlo mít za následek uvolňování jedovatých plynů, poškození pračky a riziko požáru a výbuchu.

Tato pračka není určena k použití osobami (včetně dětí) s tělesným nebo duševním postižením ani osobami, které nemají odpovídající zkušenosti a znalosti. Tyto osoby je třeba poučit o používání pračky osobou, která odpovídá za jejich bezpečnost.

Záruka se nevztahuje na spotřební materiál, mírné změny barvy, zvýšení hlučnosti způsobené stárnutím zařízení a na estetické defekty dílů, které nemají vliv na funkčnost a bezpečnost zařízení.

BEZPEČNOST DĚTÍ

Před zavřením dvířek pračky a spuštěním programu se přesvědčte, že se v bubnu nachází jen prádlo. Ujistěte se, že do bubnu nevlezlo žádné dítě a nezavřelo dvířka zevnitř.

Uchovávejte prací a avivážní prostředky mimo dosah dětí.

Aktivujte dětskou pojistku. Viz kapitolu „VÝBĚR DALŠÍCH NASTAVENÍ A FUNKCÍ / Dětská pojistka“.

Nepouštějte do blízkosti zařízení děti mladší tří let, pokud nejsou pod stálým dohledem.

Pračka je vyrobena v souladu s příslušnými bezpečnostními normami.

Tuto pračkou mohou používat děti od 8 let a osoby se sníženými fyzickými, smyslovými nebo duševními schopnostmi nebo osoby bez zkušeností a znalostí, ale jen v případě, že jsou během používání pračky pod dohledem, byly jim poskytnuty pokyny k bezpečnému používání pračky a rozumějí rizikům nesprávného používání. Zajistěte, aby si děti se zařízením nehrály. Děti nesmějí pračku čistit ani provádět žádné údržbové práce bez dohledu.

NEBEZPEČÍ HORKÉHO POVRCHU

Během prací cyklů se mohou dvířka bubnu zahřát. Dejte pozor, abyste se nepopálili. Zajistěte, aby si v blízkosti skleněných dvířek nehrály děti.

OCHRANA PROTI PŘETEČENÍ VODY (PŘI ZAPNUTÍ)

Pokud hladina vody v zařízení stoupne nad normální úroveň, aktivuje se ochrana úrovně hladiny vody. Ta vypne přívod vody a začne vodu odčerpávat. Program se přeruší a zobrazí se chyba.

PŘEPRAVA / PŘEPRAVA PO INSTALACI

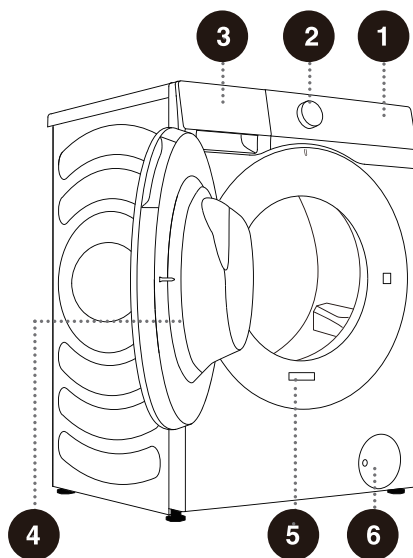
Pokud máte v úmyslu pračku přemístit poté, co byla nainstalována, namontujte do ní přepravní šrouby (viz kapitolu „INSTALACE A PŘIPOJENÍ / Přemísťování a přeprava po instalaci“). Před vložením přepravních šroubů odpojte pračku od elektrického napájení!

V případě poškození napájecího kabelu musí jeho výměnu provést výrobce, jeho servisní zástupce nebo podobně kvalifikovaná osoba, aby se předešlo nebezpečí.

POPIS PRAČKY

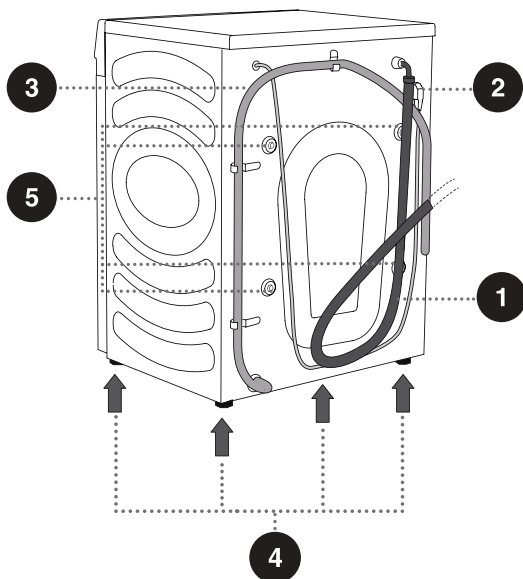
PŘEDNÍ ČÁST

- 1 Řídicí jednotka
- 2 Knoflík pro výběr programů
- 3 Příhrádka na prací prostředky
- 4 Dvířka
- 5 Výrobní štítek
- 6 Kryt filtru čerpadla



ZADNÍ ČÁST

- 1 Přívodní hadice
- 2 Napájecí kabel
- 3 Vypouštěcí hadice
- 4 Nastavitelné nožičky
- 5 Převravné šrouby



☞ Obrázky v této příručce jsou pouze ilustrativní. Všechny naše produkty neustále vylepšujeme, takže se vzhled, barva a funkční části vašeho skutečného produktu mohou od ilustrací lišit.

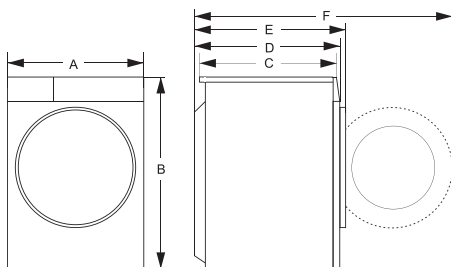
SPECIFIKACE

(ZÁVISÍ NA MODELU)

Výrobní štítek je umístěn na přední stěně dvířek pračky (viz kapitolu „POPIS PRAČKY“).

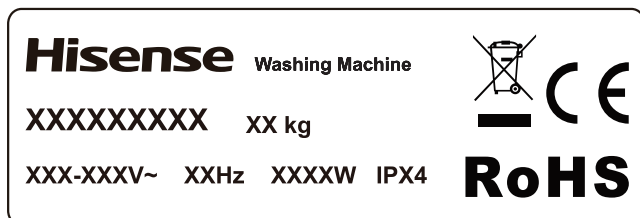
| | | |
|-------------------------|------------|------------|
| Maximální náplň | 8 kg | 9 kg |
| Hmotnost pračky | 58 kg | 63 kg |
| Jmenovité napětí | 220-240 V~ | 220-240 V~ |
| Jmenovitý příkon | 1800 W | 1650 W |
| Frekvence | 50 Hz | 50 Hz |

Rozměry (mm)



| Rejstřík | Rozměr (mm) | |
|----------|-------------|------|
| | 8 kg | 9 kg |
| A | 595 | 595 |
| B | 845 | 845 |
| C | 480 | 500 |
| D | 510 | 550 |
| E | 540 | 590 |
| F | 1020 | 1060 |

Výrobní štítek



⚠ Před připojením pračky k elektrickému napájení počkejte minimálně 2 hodiny, než pračka dosáhne teploty místnosti.

INSTALACE A PŘIPOJENÍ

✂ Odstraňte veškerý balicí materiál. Při odstraňování balicího materiálu dejte pozor, abyste nepoškodili zařízení ostrým předmětem. Umístěte obalový materiál (plastové sáčky, další plastové části apod.) mimo dosah dětí.

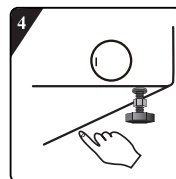
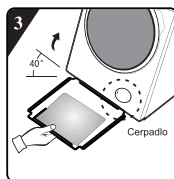
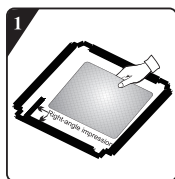
Zkontrolujte, zda není zařízení někde poškozené. Pokud máte podezření, že je zařízení poškozené, nepoužívejte ho a ihned kontaktujte poprodejní servis.

Zařízení se dodává s podpůrnou sadou, která obsahuje:

- pokyny k používání,
- 4 plastové zátky,
- přívodní hadici,
- Deska pro potlačení hluku.

Ujistěte se, že vám byly dodány všechny výše uvedené části.

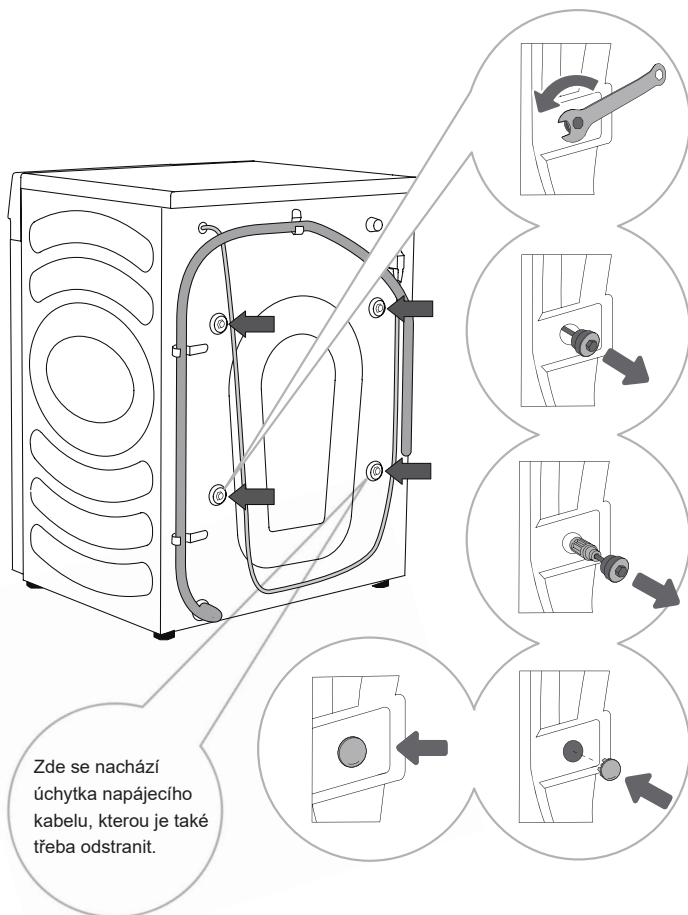
JAK INSTALOVAT DESKU PRO POTLAČENÍ HLUKU



1. Před instalací desky pro potlačení hluku vyrovnejte a nalepte akustickou absorpční vatu s pravouhlejším otiskem na desce pro potlačení hluku a podél něj (u některých modelů bez akustické absorpční vaty není tento postup nutný).
2. Na čtyřech stranách spodní desky odstraňte povrchový papír z oboustranné pásky.
3. Pračku nakloněte do úhlu 40° a stranu s pravouhlejším zářezem nasměrujte k přední části pračky, jak je znázorněno na obrázku. Stranu se šikmým zářezem vložte mezi dva patní šrouby v zadní části pračky zcela na místo. Poté nainstalujte desku pro potlačení hluku a zajistěte, aby se těsně dotýkala dna pračky.
4. Ručně přitiskněte oboustrannou pásku na čtyřech stranách, abyste desku pro snížení hluku pevně připevnili k tělu stroje.

DEMONTÁŽ PŘEPRAVNÍCH ŠROUBŮ

⚠ Před prvním použitím zařízení musíte odstranit přepravní šrouby. Zablokované zařízení se může při zapnutí poškodit. V případě takového poškození je záruka neplatná.



Zde se nachází úchytka napájecího kabelu, kterou je také třeba odstranit.

1 Posuňte hadice na stranu a pomocí montážního klíče uvolněte 4 šrouby na zadní straně zařízení jejich otáčením proti směru hodinových ručiček podle šipky na obrázku. Vyšroubujte je ven přibližně na 30 mm (ne zcela).

2 Vysuňte všechny 4 přepravní šrouby ve vodorovném směru.

3 Vysuňte přepravní šrouby společně s pryžovými a plastovými částmi.

4 Zakryjte otvory po 4 šroubech plastovými zátkami. Plastové zátky se dodávají v sáčku s příslušenstvím (v podpůrné sadě) společně s uživatelskou příručkou.

☞ Schovejte si přepravní šrouby pro případ, že budete chtít někdy zařízení znovu přemístit (montáž přepravních šroubů proveďte podle pokynů výše v opačném pořadí).

PŘEMÍSTOVÁNÍ A PŘEPRAVA PO INSTALACI

☞ Pokud budete chtít pračku přemístit poté, co byla nainstalována, musíte znovu nainstalovat PŘEPRAVNÍ ŠROUBY, aby při přepravě nedošlo k poškození vibracemi (viz kapitolu „INSTALACE A PŘIPOJENÍ / Demontáž přepravních šroubů“). Pokud jste přepravní šrouby ztratili, je možné je objednat od výrobce.

⚠ Po přepravě nechte pračku alespoň dvě hodiny stát, než ji připojíte k elektrické síti. Zařízení by mělo být nainstalováno a připojeno vyškoleným technikem.

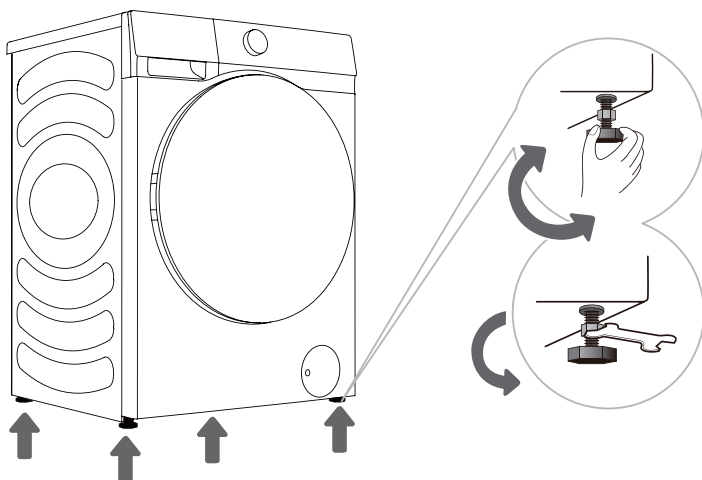
⚠ Před připojením pračky si pečlivě přečtěte pokyny. Na poškození způsobená nesprávným připojením nebo používáním pračky se nevztahuje záruka.

UMÍSTĚNÍ

☛ Podlaha, na kterou pračku postavíte, musí mít betonovou základnu. Měla by být čistá a suchá, jinak může zařízení klouzat. Očistěte také spodní část nastavovacích nožiček.

NASTAVENÍ NOŽIČEK

Použijte vodováhu a dodaný klíč.



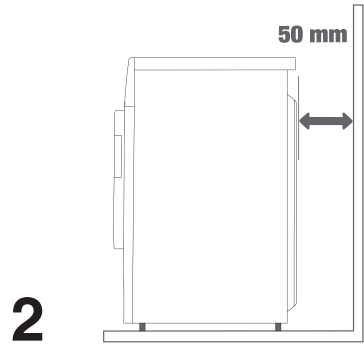
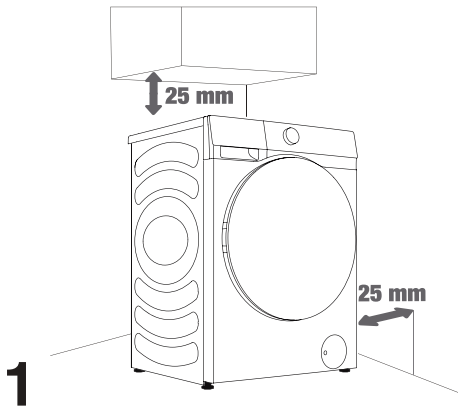
.....
1 Otáčejte nastavitelnými nožičkami tak, abyste pračku vyrovnali. Nožičky umožňují vyrovnání v rozsahu ± 2 cm.
.....

2 Po nastavení výšky nožiček pevně utáhněte pojistné matice (kontramatice) jejich otáčením směrem ke spodní části pračky pomocí dodaného klíče \uparrow (viz obrázek).

☛ Pokud není pračka ve vodorovné poloze, může to způsobit vibrace, pohyb pračky a hlasitý chod. Při nesprávném vyrovnání pračky nelze uplatnit záruku.

☛ Během provozu zařízení se mohou vyskytnout abnormální nebo hlasité zvuky, které jsou obvykle důsledkem nesprávné instalace.

Vzdálenosti pro instalaci



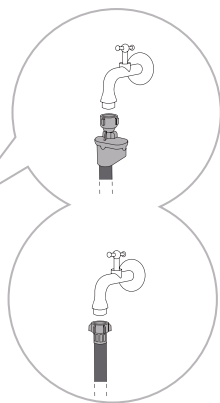
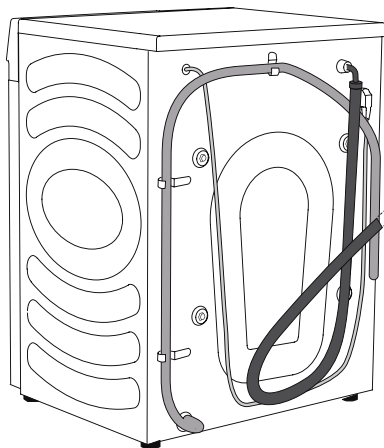
☞ Pračka se nesmí dotýkat stěny nebo nábytku. Pro optimální chod pračky kolem ní ponechte volný prostor podle obrázku.

Pokud nebude kolem pračky minimální požadovaný volný prostor, může to mít za následek nebezpečný nebo abnormální chod pračky. Navíc může docházet k přehřívání (obrázky 1 a 2).

☞ Nedoporučuje se instalovat pračku do uzavřeného prostoru.

PŘIPOJENÍ K PŘÍVODU VODY

Připojte správně hadici pro přívod vody k vodovodnímu kohoutku.



A AquaStop

B Běžné připojení

☞ Pro normální chod pračky by měl být tlak přívodu vody mezi 0,1–1 MPa (1–10 bar; 1–10 kp/cm²; 10–100 N/cm²). Minimální dynamický tlak vody lze určit změněním průtoku. Z plně otevřeného kohoutku by měly během 15 sekund vytéct 3 litry vody.

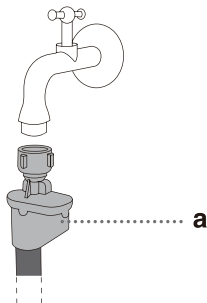
☞ Po připojení přívodní hadice ji utáhněte rukou, aby dobře těsnila (max. 2 Nm). Zkontrolujte, zda není spoj netěsný. Nepoužívejte kleště a podobné nářadí, protože byste mohli poškodit závit matice.

☞ Použijte pouze přívodní hadici, která byla dodána se zařízením. Nepoužívejte žádné použité a jiné hadice.

☞ Přesvědčte se, zda není hadice poškozená. Pokud je hadice zchátralá, křehká nebo popraskaná, je nutné ji vyměnit.

AquaStop (JEN U NĚKTERÝCH MODELŮ)

Pokud se vnitřní hadice poškodí, aktivuje se vypínací systém, který vypne přívod vody do pračky. V takovém případě se kontrolní okénko (a) zabarví červeně. Přívodní hadici vyměňte.



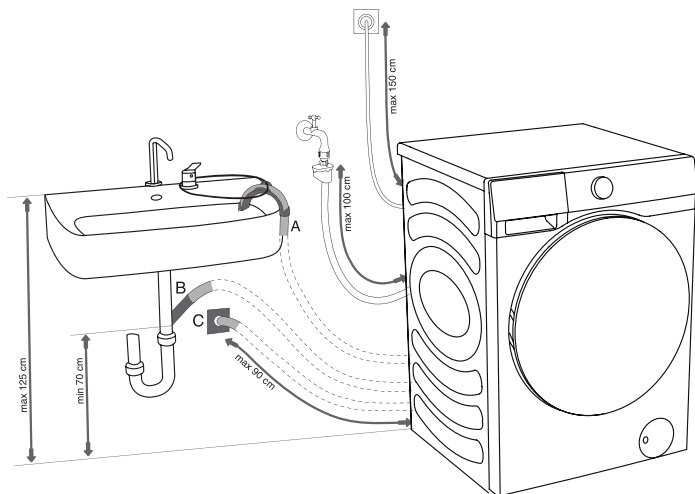
⚠ Neponožte přívodní hadici se systémem AquaStop do vody, protože obsahuje elektrický ventil.

⚠ Přívodní hadici je možné připojit bez zpětného ventilu.

⚠ Přesvědčte se, že připojená přívodní hadice není zkroucená nebo zablokovaná.

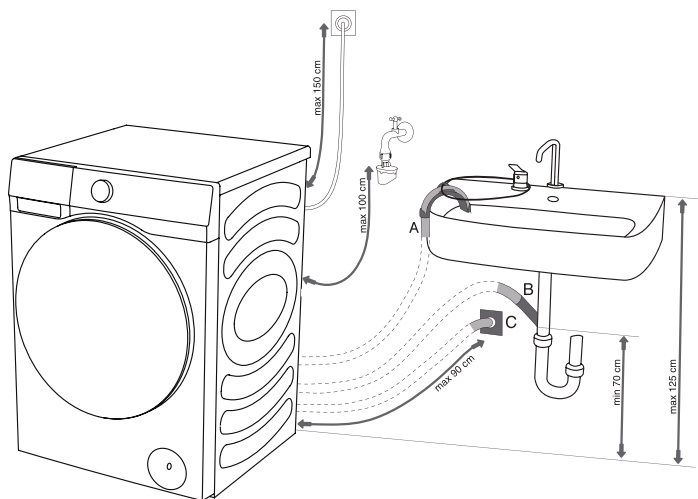
PŘIPOJENÍ A UPEVNĚNÍ VYPOUŠTĚCÍ HADICE

Přiveďte vypouštěcí hadici do umyvadla či vany, nebo ji připojte přímo k odtoku (minimální průměr vypouštěcí hadice 4 cm). Svislá vzdálenost mezi podlahou a koncem vypouštěcí hadice by měla být 60–100 cm. Hadici lze připojit třemi způsoby (A, B, C).

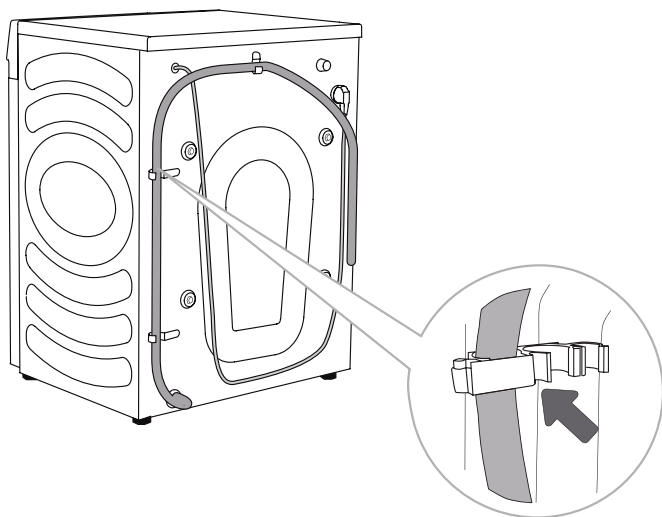


A Konec vypouštěcí hadice může být nasazen na umyvadlo nebo vanu. Pomocí upínací pásky uchyťte hadici protaženou přes opěrné koleno tak, aby z něj nevyklouzla.

B Vypouštěcí hadici lze také připojit přímo k odtoku umyvadla. Nepoužívejte malé umyvadlo. Dejte pozor na to, že vypouštěná voda může být horká.



C Vypouštěcí hadici je také možné upevnit k odtoku ve stěně se sifonem, který by měl být správně nainstalován, aby umožňoval čištění.

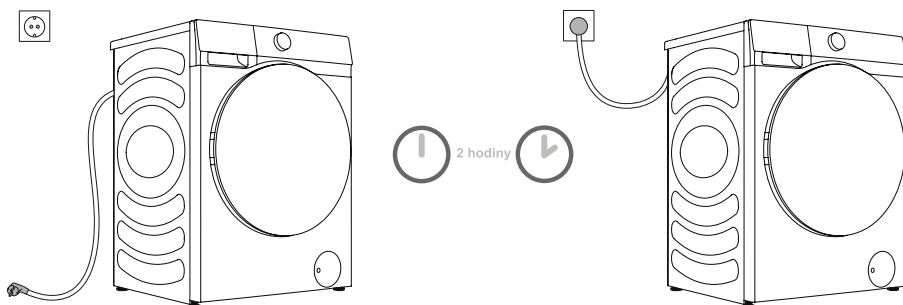


D Vypouštěcí hadice musí být uchycena k háčkům na zadní straně pračky podle obrázku.

☞ Přesvědčte se, zda není vypouštěcí hadice poškozená.

☞ Pokud nebude vypouštěcí hadice správně nainstalovaná, může to mít za následek nebezpečný nebo abnormální chod pračky.

PŘIPOJENÍ K ELEKTRICKÉMU NAPÁJENÍ



⚠ Před připojením pračky k elektrickému napájení počkejte minimálně 2 hodiny, než pračka dosáhne teploty místnosti.

Připojte pračku k uzemněné napájecí zásuvce, která by měla i po instalaci zůstat snadno přístupná. Zásuvka by měla být vybavená zemnicím kolíkem (v souladu s příslušnými předpisy).

Základní informace o své pračce najdete na výrobním štítku.

⚠ K ochraně zařízení před blesky doporučujeme použít přepětovou ochranu.

⚠ Pračka se nesmí připojovat k napájecí síti pomocí prodlužovacího kabelu.

⚡ Nezapojte pračku do elektrické zásuvky určené pro nízké zatížení.

⚡ Nepřipojujte a neodpojujte zařízení mokřýma rukama.

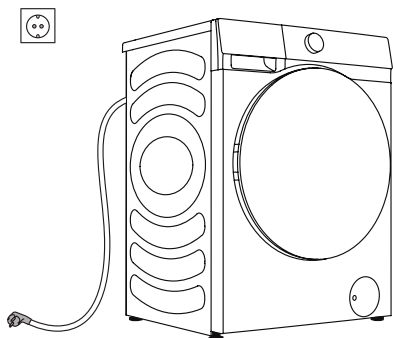
⚡ Opravy a údržba zařízení by měly být svěřeny vyškoleným odborníkům.

⚡ Poškozený napájecí kabel smí vyměnit pouze osoba pověřená výrobcem.

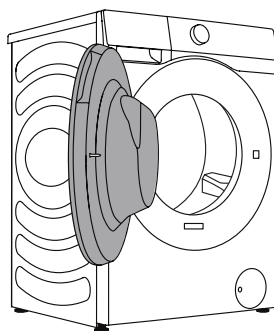
PŘED PRVNÍM POUŽITÍM

Ujistěte se, že je pračka odpojená od elektrické sítě a pak otevřete dvířka směrem k sobě (obrázky 1 a 2).

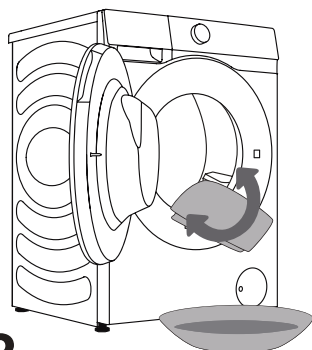
Vyčistěte buben pomocí měkkého a vlhkého hadříku. Můžete také použít program Čištění bubny. V takovém případě připojte zařízení k elektrickému napájení a otevřete přívod vody. Buben by měl být prázdný (obrázky 3 a 4).



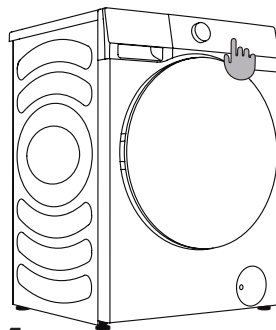
1



2



3

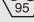

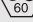

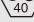























4

⚠ Nepoužívejte žádná rozpouštědla ani čisticí prostředky, které by mohly pračku poškodit (dbejte na doporučení a varování výrobce čisticího prostředku).

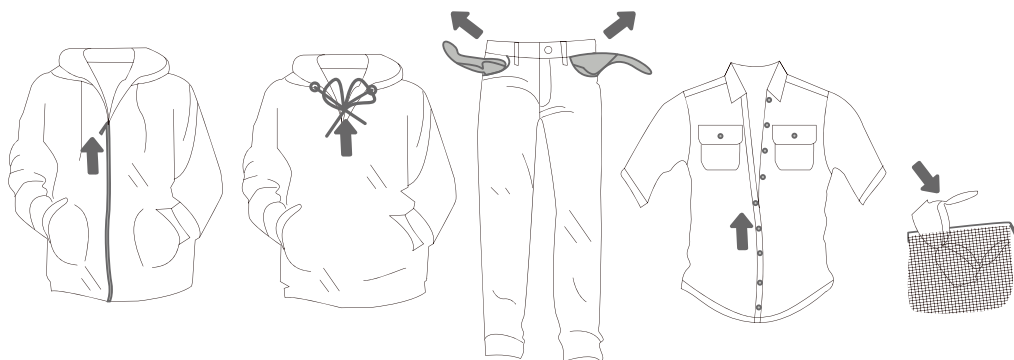
PROCES PRANÍ, KROK ZA KROKEM (1–7)

KROK 1: ŘÍDTE SE ŠTÍTKY NA PRÁDLE

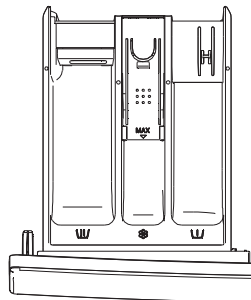
| | | | | | | |
|-------------------------------------|---------------------------------------------------------------------------------------------------------------------------------------------------------------------------------------------------|-------------------------------------------------------------------------------------------------------------------------------------------------------------------------------------------------------------------|-------------------------------------------------------------------------------------------------------------------------------------------------------------------------------------------------------------|---------------------------------------------------------------------------------------------------------------------------------------------------------------------------------------------------|--------------------------------------------------------------------------------------------------------|----------------------------------------------------------------------------------------------|
| Normální praní; jemné prádlo | Max. teplota praní 95°C   | Max. teplota praní 60°C   | Max. teplota praní 40°C   | Max. teplota praní 30°C   | Pouze ruční praní  | Neperte  |
| Bělení | Bělení ve studené vodě  | | | Bělení není dovoleno  | | |
| Chemické čištění | Chemické čištění všemi prostředky  | Ropné rozpouštědlo R11, R113  | Chemické čištění v petroleji, čistém alkoholu a v R113  | Chemické čištění není dovoleno  | | |
| Žehlení | Žehlení na max. 200°C  | Žehlení na max. 150°C  | Žehlení na max. 110°C  | Žehlení není dovoleno  | | |
| Sušení | Sušení rozprostřením (umístěte na rovný povrch)  | Sušení odkapáváním  Sušení na šňůře  | Vysoká teplota  Nízká teplota  | Nesušit v bubnové sušičce  | | |

KROK 2: PŘÍPRAVA NA PROCES PRANÍ

1. Roztřídte prádlo podle typu látky, barvy, znečištění, povolené teploty praní atd. (viz TABULKU PROGRAMŮ).
2. Zapněte knoflíky a zipy, zavažte případné stuhy a obraťte kapsy naruby. Odstraňte všechny kovové sponky, které by mohly poškodit prádlo a vnitřek pračky nebo ucpat odpad.
3. Jemné prádlo a malé kusy vložte do síťového sáčku na praní prádla.




► PŘIDÁNÍ PRACÍHO PROSTŘEDKU / AVIVÁŽE



Symbole přihrádek dávkovače na prací prostředky

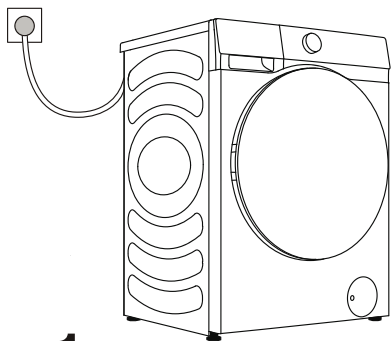
| | |
|-----------------------------------------------------------------------------------|--------------|
|  | předpírka |
|  | hlavní praní |
|  | změkčovač |

- ☼ Doporučujeme přidat práškový prací prostředek bezprostředně před pracím cyklem. Pokud ho přidáte dříve, ujistěte se, že je před přidáním práškového pracího prostředku přihrádka na prací prostředek v dávkovacím zásobníku suchá. V opačném případě by mohl prášek před spuštěním pracího procesu ztvrdnout.
- ☼ Nalijte kondicionér do přihrádky na prací prostředek se symbolem . Dodržte doporučení na obalu kondicionéru.
- ☼ Nepřepĺňujte přihrádku na kondicionér přes vyznačenou maximální úroveň. V opačném případě se kondicionér dostane do prádla příliš brzy a zhorší se prací účinek.
- ☼ Uchovávejte prací prostředky a přísady mimo dosah dětí.

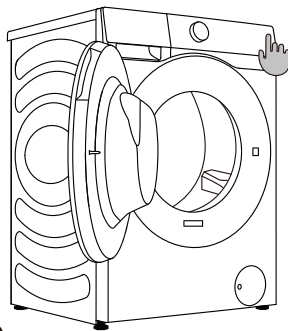
ZAPNUTÍ PRAČKY

Pomocí napájecího kabelu připojte pračku k elektrické síti. Připojte pračku k přívodu vody.

Zapněte zařízení stisknutím tlačítka „NAPÁJENÍ“ (obrázek 1 a 2).



1



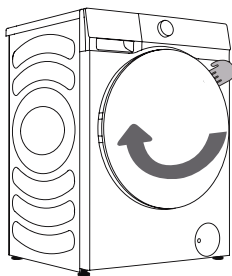
2

NAPLNĚNÍ PRAČKY

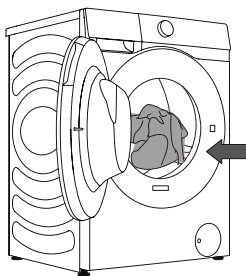
Otevřete dvířka bubnu zatažením za rukojeť směrem k sobě (obrázek 1).

Vložte prádlo do bubnu (poté, co jste se přesvědčili, že je buben prázdný) (obrázek 2).

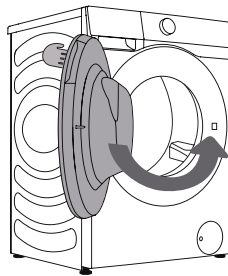
Zavřete dvířka (obrázek 3). Dvířka se zavřou, jakmile uslyšíte cvaknutí.



1



2



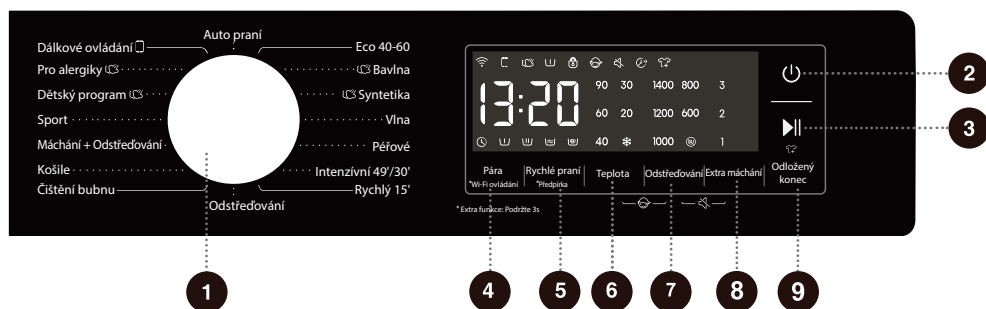
3

⚠ Nikdy se nepokoušejte otevírat dvířka silou. Neotevírejte dvířka pračky během chodu pračky.

Nepřetěžujte buben! Podívejte se do TABULKY PROGRAMŮ a dodržujte maximální náplň uvedenou na výrobním štítku.

Pokud je buben příliš plný, prádlo se nemusí dostatečně vyprat.

ŘÍDICÍ JEDNOTKA



1 KNOFLÍK PRO VÝBĚR CYKLU

Otočte kolečkem a vyberte si cyklus.

2 NAPÁJENÍ

Stisknutím stroj zapnete nebo vypnete.

3 SPUŠTĚNÍ/POZASTAVĚNÍ

Spuštění nebo pozastavení celého programu.

4 PÁRA

Přidejte nebo odeberte funkce Pára a Předpírka pomocí krátkého stisknutí.

Ovládání sítě pračky pomocí dlouhého stisknutí.

5 RYCHLÉ PRANÍ

Krátkým stisknutím se zkrátí doba praní.

Funkci předpírky přidáte dlouhým stisknutím.

6 TEPLOTA

Stisknutím změníte teplotu vody pro vybraný cyklus.

7 ODSTRĚOVÁNÍ

Stisknutím změníte rychlost otáčení pro aktuální cyklus.

ŽÁDNÉ otáčky: Buben se nebude po posledním vypouštěcím cyklu otáčet.

8 EXTRA MÁCHÁNÍ

Stisknutím změníte počet máchání pro aktuální cyklus.

9 ODLOŽENÝ KONEC

Odklad ukončení vám umožní nastavit čas ukončení pracího cyklu.

6+7 DĚTSKÁ POJISTKA

Současným stisknutím těchto dvou tlačítek zapnete/vypnete dětskou pojistku.

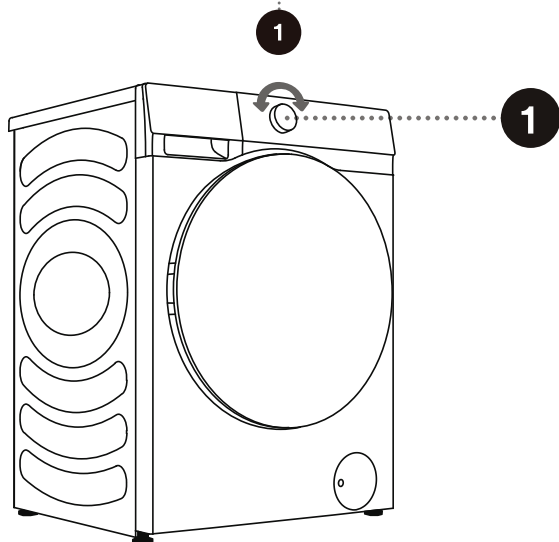
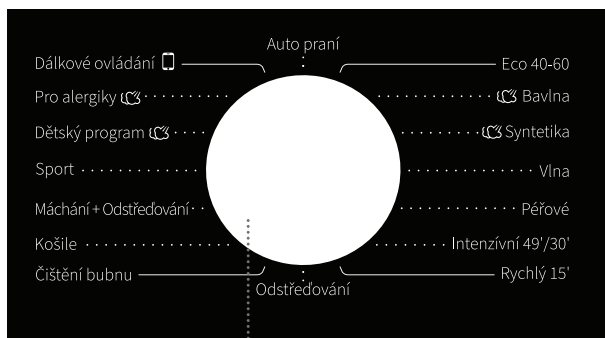
7+8 ZTLUMENÍ

Současným stisknutím těchto dvou tlačítek zapnete nebo vypnete oznamovací tóny.

Pro další funkci: stiskněte a podržte po dobu 3 sekund.

KROK 3: VÝBĚR PRACÍHO PROGRAMU


Vyberte si **program** otáčením knoflíku pro výběr programů (1) (podle typu prádla a stupně znečištění). Viz TABULKU PROGRAMŮ.



☀ Během chodu se knoflík pro výběr programů (1) nedokáže automaticky otáčet.

TABULKA PROGRAMŮ

| Program | Max. náplň | | Max. otáčky (ot/min) | Popis programu |
|----------------------------------------------------|------------|------------|----------------------|---------------------------------------------------------------------------------------------------------------------------------------------------------------------|
| | WF3S 8014* | WF3S 9014* | | |
| Eco 40-60 – | 8 kg | 9 kg | 1400 | Běžně znečištěné bavlněné prádlo. |
| Bavlna (☼, 20°C, 30°C, 40°C, 60°C, 90°C) | 8 kg | 9 kg | 1400 | Silně a středně znečištěná bavlna nebo len. Pro silně znečištěné kusy vyberte funkci „Předpírka“. |
| Syntetika (☼, 20°C, 30°C, 40°C, 60°C) | 4 kg | 4,5 kg | 1400 | Pro tkaniny vyrobené z polyesteru (diolen, trevira), polyamidu (perlon, nylon) a podobně. |
| Vlna (☼, 20°C, 30°C, 40°C) | 2 kg | 2 kg | 600 | Program je vhodný pro vlnu, která se smí prát v pračce. |
| Péřové (☼, 20°C, 30°C, 40°C) | 2 kg | 2 kg | 600 | Předměty plněné syntetickými vlákny, například polštáře, přikrývky a přehozy na postel, které se smí prát v pračce. Vhodné též pro předměty plněné prachovým peřím. |
| Intenzivní 49/30' (☼, 20°C, 30°C, 40°C) | 3 kg | 3 kg | 1400 | Toto je krátká a silná prací procedura určená k praní silně znečištěného oblečení. |
| Rychlý 15' (☼, 20°C, 30°C, 40°C) | 1 kg | 1 kg | 800 | Program je vhodný pro bavlněné a smíšené tkaniny. Hodí se pro nové nebo lehce znečištěné oděvy. Při změně výchozího nastavení se doba praní prodlouží. |
| Auto praní (☼, 20°C, 30°C, 40°C) | 5 kg | 5 kg | 1400 | Program automaticky upraví délku hlavního praní a dobu máchání podle zátěže v bubnu. Je vhodný pro lehce znečištěné oděvy. |
| Pro alergiky (60°C) | 2 kg | 2 kg | 1400 | Je vhodný pro tkaniny odolávající vyšším teplotám a blednutí. Odstraňuje alergeny, jako je pyl, roztoči a paraziti pomocí horké páry. |
| Dětský program (40°C, 60°C, 90°C) | 2 kg | 2 kg | 1400 | Je vhodný na oblečení a spodní prádlo pro malé děti apod. Sterilizuje a dezinfikuje pomocí horké páry. |
| Sportovní (☼, 20°C, 30°C, 40°C) | 3 kg | 3,5 kg | 1000 | Program je vhodný pro sportovní oblečení a oblečení pro volný čas vyrobené z mikrovláken. |

| Program | Max. náplň | | Max. otáčky (ot/min) | Popis programu |
|-----------------------------------------------------------------------------------------------------------|------------|------------|----------------------|--------------------------------------------------------------------------------------------------------------------------------------------------------------------------------------------------------------------------------------------------------------------------|
| | WF3S 8014* | WF3S 9014* | | |
| Máchání + Odstředování – | 8 kg | 9 kg | 1400 | Ve výchozím stavu tento program provede dvě máchání a jedno odstředování. |
| Košile (☼, 20°C, 30°C, 40°C, 60°C) | 2 kg | 2 kg | 800 | Nežehlivé košile nebo halenky z bavlny, lnu, syntetických vláken nebo smíšených tkanin. |
| Čištění bubnu (90°C) | – | – | 800 | Program se používá k čištění bubnu a odstraňování zbytků pracích prostředků a bakterií, které se mohou objevit a nahromadit zejména tehdy, když používáte programy s nízkou teplotou praní. Buben musí být prázdný. Spouštějte tento program alespoň jednou za měsíc. |
| Odstředování – | 8 kg | 9 kg | 1400 | V tomto programu si můžete ručně vybrat délku trvání a otáčky. |
| Dálkové ovládání  | – | – | – | |

POZNÁMKA:

- 1) Teplota vody: Vyberte vhodnou teplotu vody pro zvolený mycí program. Při praní se vždy řiďte štítkem výrobce oděvů nebo pokyny k péči, aby nedošlo k poškození oděvů.
- 2) Skutečná teplota vody se může od deklarované teploty cyklu lišit.
- 3) Účinek praní závisí na tlaku vody, tvrdosti vody, teplotě přívodu vody, teplotě místnosti, druhu a množství náplně, stupni znečištění využitého pracího prostředku, kolísání hlavního přívodu elektřiny a zvolených doplňkových možnostech.
- 4) Doporučuje se používat neutrální (nepěnící) prací prostředek.
- 5) Pokud během praní přidáte výrazné množství prádla, může se účinnost praní snížit, protože pračka na začátku zjistila nižší hmotnost vloženého prádla a použila menší množství vody. Nedostatečné množství vody vzhledem k množství prádla může také prádlo poškodit (odíráním suchého prádla) a může se prodloužit doba praní.

☼ Maximální množství prádla pro praní v kg (pro program na bavlnu) je uvedeno na výrobním štítku, který je umístěn pod dvířky do bubnu.

☼ Maximální nebo jmenovitá náplň se vztahuje na prádlo připravené podle normy IEC 60456.

☼ Pro lepší prací účinek doporučujeme u programů na bavlnu plnit buben do 2/3.

VÝBĚR PRACÍCH PROSTŘEDKŮ A PŘÍSAD

Vždy vybírejte vysoce účinné nepěňivé prací prostředky, které jsou určené do praček s předním plněním.

Výběr pracího prostředku závisí na typu prádla, stupni znečištění, barvě prádla a teplotě praní.

☞ Při použití moderních bezfosfátových pracích prostředků se mohou na černém prádle objevit bílé zbytky (šmouhy apod.). V takovém případě šmouhy vykartáčujte a použijte tekutý prací prostředek.

Používejte pouze prací prostředky určené pro domácnost.

Odstraňovače vodního kamene mohou zařízení poškodit. Nepoužívejte rozpouštědla.

Neperte oblečení, které bylo čištěno rozpouštědly nebo hořlavými látkami.

Dodržujte pokyny výrobce k dávkování pracího prostředku.

Nadměrné množství pracího prostředku může mít za následek tvorbu pěny, která snižuje účinnost praní. Pokud zařízení detekuje tvorbu pěny, může vynechat cyklus odstředování.

Pokud budete používat příliš malé množství pracího prostředku, prádlo může po čase ztratit bílou barvu. Může také dojít k tvorbě vodního kamene v bubnu a v potrubí.

KROK 4: VÝBĚR DALŠÍCH NASTAVENÍ A FUNKCÍ

Základní nastavení většiny programů můžete změnit.

Úpravu nastavení provedete stisknutím příslušných funkčních tlačítek (před tím, než stisknete tlačítko (8) SPUŠTĚNÍ/POZASTAVĚNÍ).

☑ Aktivujte nebo deaktivujte funkce stisknutím požadovaného tlačítka (před tím, než stisknete tlačítko (8) SPUŠTĚNÍ/POZASTAVĚNÍ).

☑ Určitá nastavení nelze u některých programů vybrat. Taková nastavení nebudou podsvětlená a pokud příslušné tlačítko stisknete, ozve se oznamovací tón a tlačítko zabliká (viz TABULKA FUNKCÍ).

Další nastavení a funkce lze nastavit pouze v pohotovostním režimu příslušného programu, tj. před spuštěním programu, a nelze je zvolit po spuštění programu.



2

Napájení ☰

Stisknutím tohoto tlačítka pračku zapnete nebo vypnete.

Když je pračka v pohotovostním režimu nebo je zobrazen nápis „END“ (Konec), stisknutím a podržením tlačítka napájení pračku vypnete.

Pokud v pohotovostním režimu nebo při zobrazení „END“ (Konec) či „Opakovat praní“ není do 10 minut provedena žádná akce, pračka se vypne automaticky.

Ve vypnutém stavu se všechny displeje a výstupy vypnou a není podporováno dálkové spuštění.

3

Spuštění/Pozastavení ▶||

Spuštění programu z pohotovostního stavu, nebo pozastavení spuštěného programu.

Pokud nejsou zavřena dvířka pračky nebo není zavřený zámek dvířek, pračka se nespustí a na displeji bude zobrazen alarm.

Po spuštění programu nebo když je program pozastaven už nelze nastavené funkce a parametry měnit. Stiskněte a podržte tlačítko Napájení, abyste pračku vypnuli, a pak ji znovu zapnete a nastavte parametr.




4

5


4

Pára

Krátké stisknutí: Přidejte funkci „Pára“, dvojitým stisknutím funkci zrušte a můžete provádět postupné cyklování.


Programy s ikonou páry „“ mohou používat funkci páry. Programy Pro alergiky a Dětský program mají funkci páry přednastavenou a nelze ji vypnout. Když je vybraná funkce páry, odpovídající ikona páry se rozsvítí.

*Wi-Fi Ovládání

Stisknutí a podržení: Připojte Wi-Fi pračky. Začne blikat symbol „“ na ovládacím panelu. Pak proveďte síťovou operaci. Konkrétní síťový postup najdete u popisu sítě.

5

Rychlé praní


Po stisknutí tlačítka této funkce se čas programu zkrátí, dalším stisknutím se obnoví původní nastavení času. Po spuštění programu je indikátor „“ vždy zapnutý.


Když je tato funkce vybraná, zkrátí se doba hlavního praní nebo sníží počet máchání. Pokud je tato funkce aktivovaná, zruší se vážení, a obnoví se, když bude tato funkce zrušena.

*Předpírka

Stisknutí a podržení: Aktivujte funkci „Předpírka“, dvojitým dlouhým stiskem funkci zrušte.

Vyberte tuto funkci, pokud chcete přidat program předpírky před fází hlavního praní.

Jakmile se program spustí, zůstane indikátor „“ zapnutý až do konce programu předpírky. Po skončení předpírky indikátor zhasne.

Když je tato funkce vybraná, indikátor funkce předpírky „“ je vždy zapnutý od začátku až do konce programu.

Když vyberete funkci Pre Wash (Předpírka), přidejte prací prostředek do přihrádky pro předpírku v dávkovači na prací prostředky.



6

Teplota

Změna teploty pro vybraný program.

Každý program má přednastavenou teplotu, kterou můžete změnit stisknutím tlačítka TEPLOTA (☼ označuje studené praní).

Teplota se zobrazuje nad tlačítkem.

7

Odstředování

Zde můžete upravit hodnotu otáček. Vybraná hodnota otáček se zobrazuje na panelu.

Pokud si vyberete vypouštění bez odstředování, zobrazí se na panelu hodnota „0“.

8

Extra máchání

Po přidání extra máchání se v pohotovostním stavu zobrazí počet máchání navíc (lze přidat až 3 cykly). Výchozí počet máchání plus počet máchání navíc nesmí dále překročit 5 máchání.

Po spuštění programu je indikátor vždy zapnutý.

9

Odložený konec

Použijte tuto funkci pro naplánování praní na vhodnou dobu.

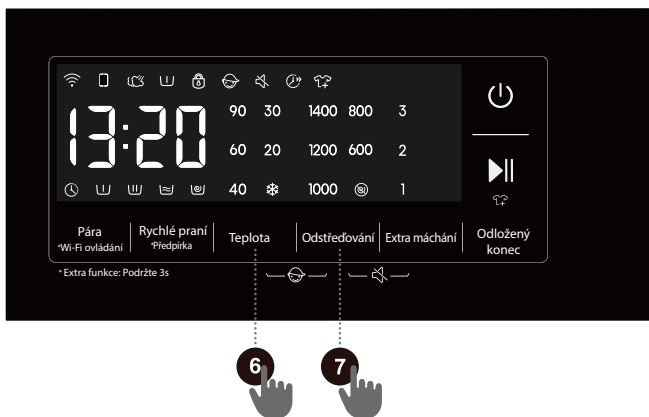
Stiskněte toto tlačítko, abyste nastavili čas odkladu ukončení. Můžete to provést jen v pohotovostním režimu.

Poté, co vyberete funkci Odložený konec, každé další stisknutí tlačítka Odložený konec zvýší čas o 1 h. Maximální časový rozsah, který lze vybrat, je 24 hodin.

Doba odloženého konce je čas ukončení. To znamená, že obsahuje i dobu praní, takže doba odloženého konce musí být delší než doba praní. Čas spuštění cyklu určí pračka podle své vnitřní logiky na základě vašich nastavení. Stisknutím vyberte přednastavené jednotky hodin.

Když se vybírá (nastavuje) funkce Odložený konec, ikona hodin „🕒“ je vždy rozsvícená; Když program Odložený konec běží, ikona hodin „🕒“ bliká.

Pokud byla funkce Odložený konec vybraná před spuštěním programu, lze ji zrušit stisknutím libovolného jiného funkčního tlačítka. Jakmile se program spustí, funkci Odložený konec můžete zrušit stisknutím a podržením tlačítka Napájení, aby se pračka vypnula, a novým zapnutím pračky.



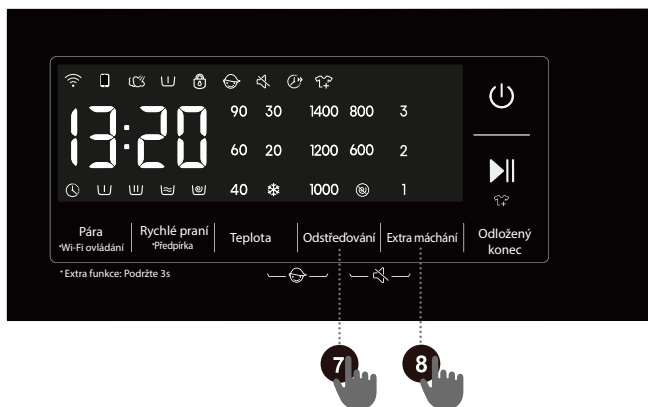
6 + 7

Dětská Pojistka

Toto je bezpečnostní funkce. Pokud ji chcete aktivovat, stiskněte zároveň tlačítka Teplota a Odstředování a podržte je po dobu 2 sekund. Ikona dětské pojistky se rozsvítí a indikuje tak, že je dětská pojistka nastavená. Stejnou akcí můžete dětskou pojistku deaktivovat.

Když je dětská pojistka nastavená, všechna funkční tlačítka kromě Napájení jsou zablokována.

Po dokončení programu se dětská pojistka automaticky odemkne.



7 + 8

Ztlumení

Stisknutím tohoto tlačítka vypnete nebo znovu zapnete oznamovací tóny.

Když je přístroj v pohotovostním stavu, pozastavený nebo v chodu, stiskněte na 2 sekundy tlačítka „Odstředování + Extra máchání“. Na displeji se zobrazí ikona ztlumení. Vypnou se všechny zvukové signály kromě alarmů.

Když je pračka ve stavu ztlumení, stiskněte na 2 sekundy tlačítka „Odstředování + Extra máchání“ a ikona ztlumení zhasne. Všechny zvukové signály se aktivují.

TABULKA FUNKCÍ

| PROGRAMY | PŘIHRÁDKA NA PRACÍ PROSTŘEDKY | | | PÁRA | RYCHLÉ PRANÍ | *PŘEDPÍRKA | TEPLOTA | ODSTŘEDOVÁNÍ | ODLOŽENÝ KONEC | EXTRA MÁCHÁNÍ | VÝCHOZÍ POČET MÁCHÁNÍ |
|---------------------------|-------------------------------------|---------------|-------------|------|--------------|------------|---------|--------------|----------------|---------------|--------------------------|
| | ▮ PŘEDPÍRKA | ▮ LAVNÍ PRANÍ | ⊗ ZMĚKČOVAČ | | | | | | | | |
| Eco 40-60 | - | ✓ | ✓ | - | - | - | - | • | • | - | 2 |
| Bavlna | ✓ | ✓ | ✓ | • | • | • | • | • | • | • | 3 |
| Syntetika | ✓ | ✓ | ✓ | • | • | • | • | • | • | • | 2 |
| Vlna | - | ✓ | ✓ | - | - | - | • | • | • | • | 2 |
| Péřové | - | ✓ | ✓ | - | - | - | • | • | • | • | 1 |
| Intenzivní 49'/30' | ✓ | ✓ | ✓ | - | • | • | • | • | • | • | 1 |
| Rychlý 15' | - | ✓ | ✓ | - | - | - | • | • | • | • | 1 |
| Auto praní | ✓ | ✓ | ✓ | - | - | • | • | • | • | • | 2 |
| Pro alergiky | ✓ | ✓ | ✓ | • | - | • | - | • | • | • | 4 |
| Dětský program | ✓ | ✓ | ✓ | • | • | • | • | • | • | • | 3 |
| Sportovní | ✓ | ✓ | ✓ | - | - | • | • | • | • | • | 2 |
| Máchání + Odstředování | - | - | ✓ | - | - | - | - | • | • | • | 2 |
| Košile | - | ✓ | ✓ | - | - | - | • | • | • | • | 2 |
| Čištění bubnu | - | - | - | - | - | - | - | - | • | - | 1 |
| Odstředování | - | - | - | - | - | - | - | • | • | - | 0 |

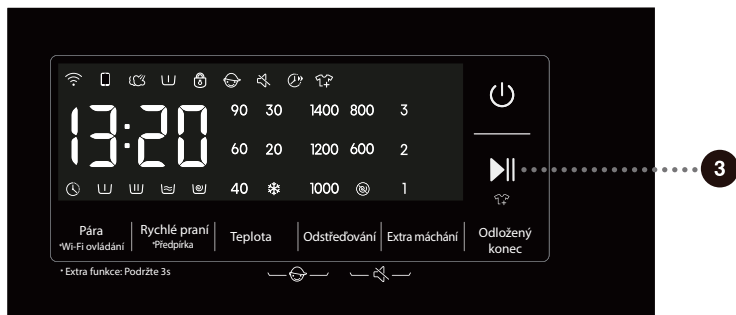
- Volitelné funkce
- Nelze vybrat
- ✓ Je nutný prací prostředek

OPTIMALIZACE DÉLKY TRVÁNÍ PROGRAMU

V úvodní fázi pracího programu pračka detekuje objem prádla a upraví délku trvání programu.


KROK 5: SPUŠTĚNÍ PRACÍHO PROGRAMU


Jakmile vyberete program a jeho funkce, přidejte prací prostředek do přihrádky na prací prostředky a stiskněte tlačítko (8) **SPUŠTĚNÍ/POZASTAVENÍ**.





Po stisknutí tlačítka START/PAUSE (SPUŠTĚNÍ/POZASTAVENÍ) můžete aktivovat nebo deaktivovat dětskou pojistku a nastavit oznamovací tóny. Jiná nastavení ale již nelze měnit.

Po spuštění programu se na panelu objeví „----“, což znamená, že probíhá vážení prádla. Podle hmotnosti prádla se automaticky upraví délka trvání programu (hodiny : minuty).

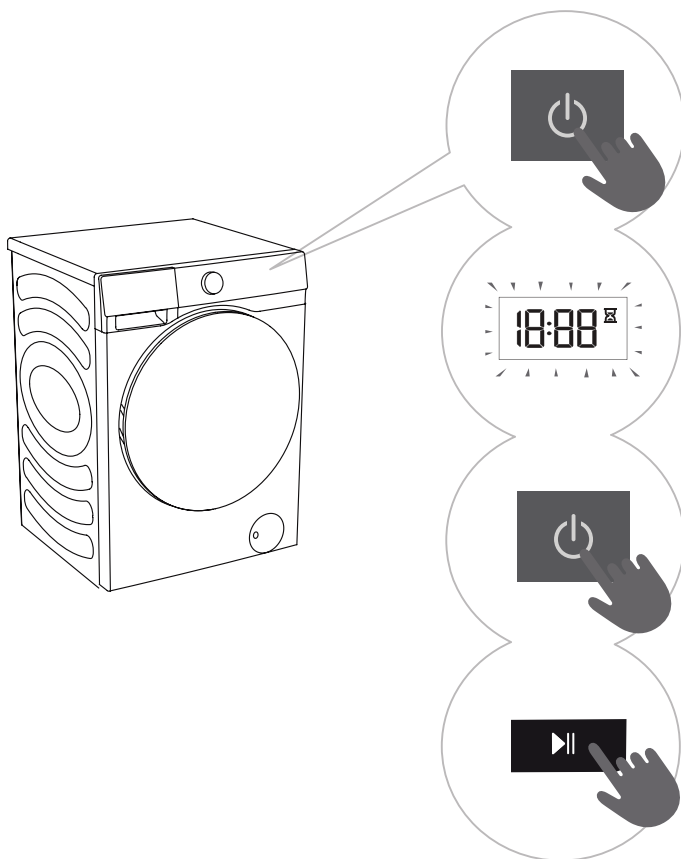
Po spuštění programu se na panelu rozsvítí ikona Zámek víček „“. Jakmile se program dokončí, ikona zmizí.

Pokud během chodu programu stisknete tlačítko SPUŠTĚNÍ/POZASTAVENÍ a jsou splněné všechny podmínky pro otevření dvířka „“ také zmizí.

Dvířka nelze otevřít, když ikona „“ bliká; nepokoušejte se dvířka otevírat silou.

 Blikající ikona na panelu znamená, že jsou dvířka bubny otevřená nebo nejsou dobře zavřena. Zavřete dvířka a znovu stiskněte tlačítko SPUŠTĚNÍ/POZASTAVENÍ, abyste pokračovali v programu.

KROK 6: ZMĚNA PRACÍHO PROGRAMU NEBO RUČNÍ ZRUŠENÍ



1 Pokud chcete prací program zastavit a zrušit, stiskněte na 3 sekundy tlačítko „NAPÁJENÍ“.

2 Když na panelu bliká zbývající čas programu, je program **dočasně pozastavený**. Pračka odčerpává vodu z bubnu a po vypuštění vody otevře dvířka. Pokud je buben horký, pračka ho automaticky ochladí a pak provede jeho odčerpání a vypuštění.

3 Výběr nového programu provedete otáčením knoflíku pro výběr programů (1). Vyberte požadovaný program a pak vyberte příslušné funkce. Stisknutím tlačítka (8) SPUŠTĚNÍ/POZASTAVENÍ spustíte program, aniž byste znovu přidávali prací prostředek.

KROK 7: UKONČENÍ PRACÍHO PROGRAMU

Na konci pracího procesu pračka vydá oznamovací tón a na displeji se objeví „End“ (Konec). Pokud během 2 minut neprovedete žádnou akci, zařízení se automaticky vypne.



1. Otevřete dvířka pračky.
2. Vyměte z bubnu prádlo.
3. Zavřete dvířka!
4. Vypněte kohoutek přívodu vody.
5. Odpojte napájecí kabel ze zásuvky.

PŘERUŠENÍ A ZMĚNA PROGRAMU


RUČNÍ PŘERUŠENÍ

Pokud chcete práci program zastavit a zrušit, stiskněte na 2 sekundy tlačítko „NAPÁJENÍ“.

TLAČÍTKO POZASTAVENÍ

Prací program můžete pozastavit stisknutím tlačítka **SPUŠTĚNÍ/POZASTAVENÍ**. Když na panelu bliká zbývající čas programu, je program **dočasně pozastavený**. Pokud není v bubnu voda nebo voda není horká, dvířka se odemknou. Pokud chcete v pracím programu pokračovat, nejprve zavřete dvířka a pak stiskněte tlačítko **SPUŠTĚNÍ/POZASTAVENÍ**.

PŘIDÁNÍ/ODEBRÁNÍ PRÁDLA BĚHEM CHODU

Během pozastavení bude čas na displeji blikat. Když se rozsvítí ikona „“ pro přidání oblečení, znamená to, že lze otevřít dvířka. Zámek dvířek se automaticky uvolní a umožní vám přidat oblečení. Pokud ikona „Přidat oblečení“ nesvítí, stisknutím pozastavení se dvířka neodemknou a nelze je otevřít.

Pokud chcete přidat nebo odebrat prádlo z bubnu pračky během pracího programu, postupujte následovně:

1. Stiskněte tlačítko **SPUŠTĚNÍ/POZASTAVENÍ**.
2. Pokud jsou splněné všechny podmínky pro uvolnění zámku dvířek, můžete otevřít dvířka pračky a přidat nebo odebrat prádlo z bubnu.
3. Zavřete dvířka pračky!
4. Stiskněte tlačítko **SPUŠTĚNÍ/POZASTAVENÍ**.

Prací program bude pokračovat.

☞ Pokud během praní přidáte značné množství prádla, bude praní méně účinné, protože pračka již přidala méně pracího prostředku a vody podle původního naplnění prádlem. Nedostatečné množství vody by také mohlo způsobit poškození prádla (jeho odíráním) a prodloužit dobu praní.

☞ Prací program bude pokračovat z bodu, ve kterém byl přerušen.

☞ Když je program pozastaven ve stavu odstředování a pak znovu zapnut, poběží znovu od začátku stavu odstředování.

CHYBY

Pokud se objeví chyba, program se přeruší.

V takovém případě vás pračka upozorní blikáním světla a oznamovacími tóny (viz TABULKU PRO ŘEŠENÍ PROBLÉMŮ) a na displeji se zobrazí kód chyby (F:XX).

VÝPADEK NAPÁJENÍ

V případě výpadku napájení (přerušeni dodávky elektrické energie) se prací program přeruší.

Jakmile se napájení obnoví, program bude pokračovat z bodu, ve kterém byl přerušen.

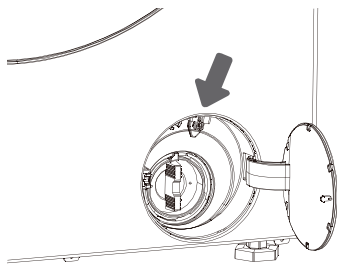
NOUZOVÉ OTEVŘENÍ DVÍŘEK

⚠ Pokud je po výpadku napájení v pračce stále voda, neotvírejte dvířka dříve, než ručně vypustíte vodu přes filtr čerpadla.

Pokud z důvodu výjimečných okolností, například při výpadku napájení, není možné otevřít dvířka, použijte páčku zámku dvířek pro nouzové otevření, která se nachází u dvířek vypouštěcího čerpadla.

Poznámka:

1. Nepoužívejte tento způsob v případě, že pračka normálně funguje.
2. Před použitím se přesvědčte, že se vnitřní buben již přestal otáčet, že voda není horká a že je hladina vody níže, než otvor pro vkládání oblečení. Pokud je hladina vody vysoká, vypusťte vodu odtokovou trubkou (pokud je k dispozici) nebo pomalým odšroubováním filtru čerpadla.
3. Postup: Otevřete kryt vypouštěcího čerpadla, vyšroubujte šrouby, pomocí nástroje zatáhněte za páčku zámku a pak bude možné dvířka otevřít (viz obrázek).



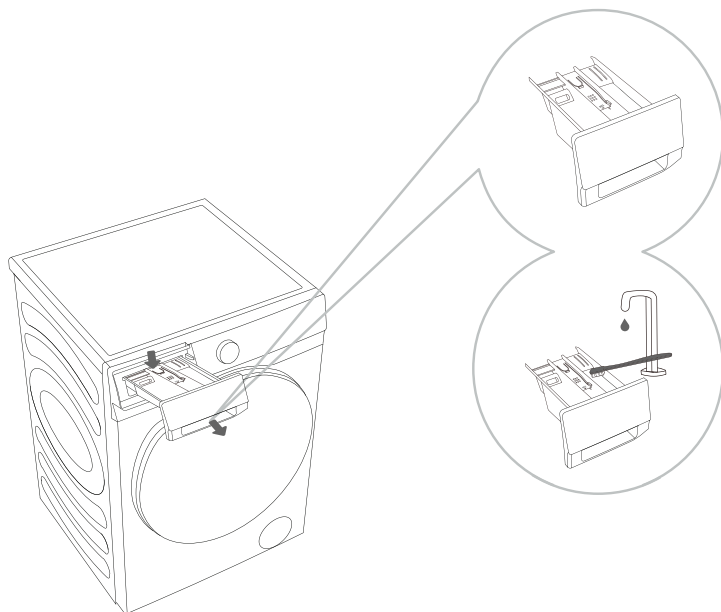
ÚDRŽBA A ČIŠTĚNÍ

⚠ Před čištěním odpojte pračku ze zásuvky napájení.

☹ Děti by neměly pračku čistit ani provádět údržbové práce bez řádného dohledu!

ČIŠTĚNÍ PŘIHRÁDKY NA PRACÍ PROSTŘEDKY

☹ Příhrádka na prací prostředky by se měla čistit alespoň dvakrát za měsíc.

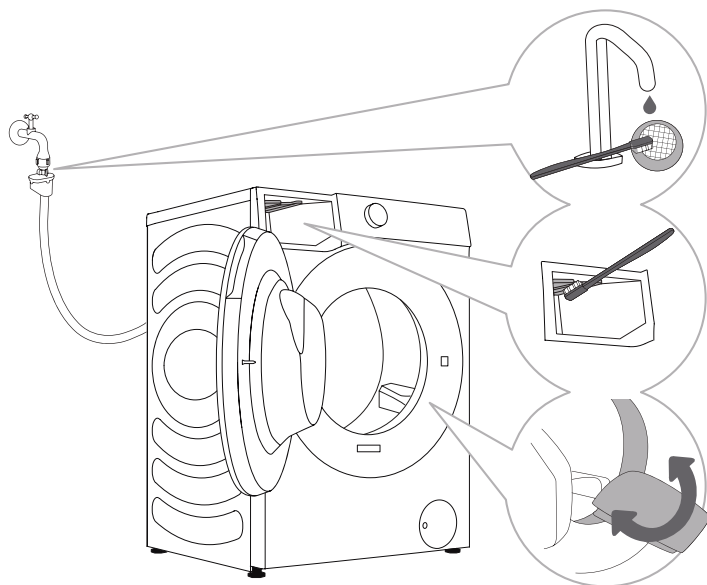


1 Příhrádku na prací prostředky vyjměte ze skříně po zatlačení na malý výčnělek.

2 Vyčistěte příhrádku na prací prostředky pod tekoucí vodou pomocí kartáčku a vysušte ji. Odstraňte také všechny zbytky pracích prostředků ze dna pouzdra. Vyjměte vložku pro avivážní prostředek (vložku pro změkčovací prostředek) z příhrádky na prací prostředky. Opláchněte všechny části pod tekoucí vodou a znovu je vložte do pouzdra příhrádky na prací prostředky.

☹ Nemyjte příhrádku na prací prostředky v myčce na nádobí.

ČIŠTĚNÍ PŘÍVODNÍ HADICE, POUZDRA PŘIHRÁDKY NA PRACÍ PROSTŘEDKY A PRYŽOVÉHO TĚSNĚNÍ DVÍŘEK



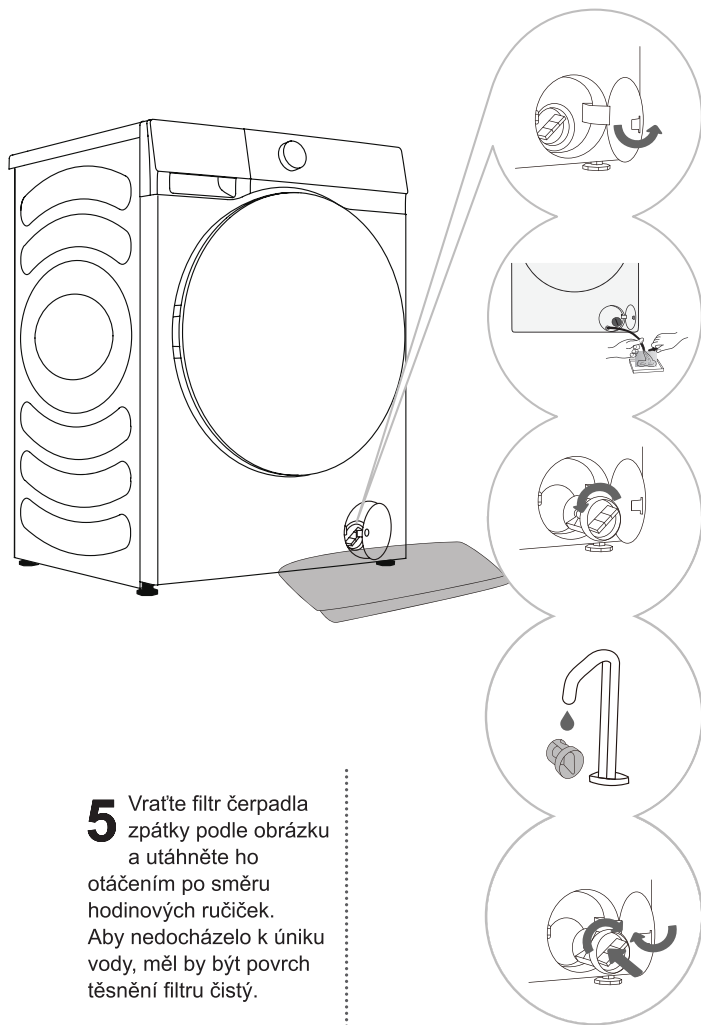
1 Sítkový filtr pravidelně čistěte pod tekoucí vodou.

2 Pomocí kartáčku vyčistěte vyplachovací část, zejména trysky na horní straně vyplachovací komory.

3 Po každém prání otřete pryžové těsnění dvířek, abyste prodloužili jeho životnost.

ČIŠTĚNÍ FILTRU ČERPADLA

☞ Během čištění může dojít k vylití vody. Doporučujeme proto rozložit na podlahu savý hadr. Před vypuštěním vody ze zařízení se nejprve přesvědčte, že voda již vychladla.



5 Vraťte filtr čerpadla zpátky podle obrázku a utáhněte ho otáčením po směru hodinových ručiček. Aby nedocházelo k úniku vody, měl by být povrch těsnění filtru čistý.

1 Otevřete kryt filtru čerpadla (zatlačte na kryt dvířek a kryt vyskočí).

2 Nejprve vytáhněte nouzovou vypouštěcí hadici na vodu. Umístěte konec nouzové vypouštěcí hadice do nádoby. Otočte zátkou vypouštěcí hadice a vyjměte ji, aby mohla voda pomalu vytékat. Vložte zátku nouzové vypouštěcí hadice zpět.

3 Pomalu otáčejte filtrem čerpadla proti směru hodinových ručiček. Vytáhněte filtr čerpadla, aby mohla voda pomalu vytéct.

4 Vyčistěte filtr čerpadla pod tekoucí vodou.

☞ Filtr čerpadla je třeba včas vyčistit, zejména po praní velmi huňatého nebo starého prádla.

☞ Vyčistěte filtr čerpadla, pokud zařízení nedokáže spustit cyklus odštěďování nebo pokud se v čerpadle nacházejí kusy nečistot (knoflíky, mince, sponky do vlasů apod.).

ČIŠTĚNÍ VNĚJŠÍCH POVRCHŮ

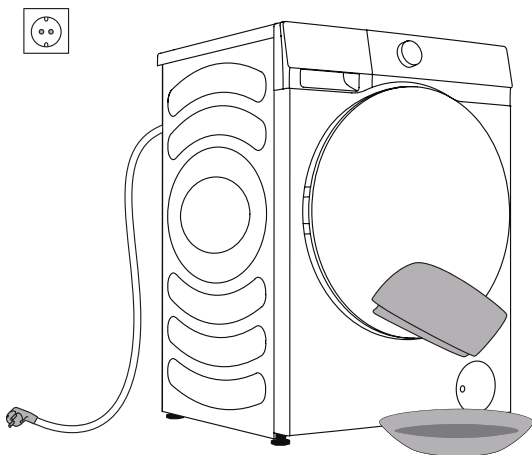
⚠ Před čištěním vždy odpojte pračku od přívodu napájení.

Vyčistěte vnější povrchy pračky a panelu pomocí měkkého vlhkého hadříku. Pomocí měkkého suchého hadříku je vytřete do sucha.

⚠ Nepoužívejte žádná rozpouštědla, abrazivní čisticí prostředky ani čisticí prostředky, které by mohly zařízení poškodit (dbejte na doporučení a varování výrobce čisticího prostředku).

Otřete dvířka bubny vlhkým hadříkem a pak je osušte měkkým suchým hadříkem.

⚡ Nečistěte pračku nadměrným množstvím vody!



ŘEŠENÍ PROBLÉMŮ

CO DĚLAT...?

Pračka automaticky řídí průběh pracího cyklu. Pokud identifikuje nějakou abnormalitu, oznámí ji chybovým kódem (F:XX) na displeji. Chybový kód bude zobrazen až do vypnutí. Různé chyby mohou být vyvolány externími příčinami (například napájecí sítí, viz TABULKU PRO ŘEŠENÍ PROBLÉMŮ). V takovém případě:

- Vypněte pračku a několik sekund počkejte.
- Zapněte pračku a zopakujte prací program.
- Většinu chyb při provozu může vyřešit uživatel (viz TABULKU PRO ŘEŠENÍ PROBLÉMŮ).
- Pokud chyba trvá, zavolejte na pobočku autorizovaného servisu.
- Opravy smí provádět pouze autorizovaný technik.
- Na opravy či záruční reklamace, které byly způsobené nesprávným připojením nebo použitím pračky, se nevztahuje záruka. V takovém případě hradí náklady na opravu uživatel.

⚡ Záruka se nevztahuje na chyby a poruchy zaviněné vnějšími vlivy (úderem blesku, poruchami napájecí sítě, přírodními katastrofami apod.).

ŘEŠENÍ PROBLÉMŮ A CHYBOVÉ KÓDY

| Problém/chyba | Popis | Co dělat? |
|-------------------------|--------------------------------------|---------------------------------------------------------------------------------------------------------------------------------------------------------------------------------------------------------------------------------------------------------------------------------------------------------------------------------------------------------------------------------------------------------------------------------------------------------------------------------------------------------------------------------------------------------------------|
| F01 | Chyba přívodu vody | Zkontrolujte následující: <ul style="list-style-type: none"> • Je otevřený kohoutek přívodu vody? Není tlak příliš nízký? • Není přívodní hadice skřípnutá? • Není filtr přívodní hadice zanesený? • Není hadice zamrzlá? |
| F03 | Chyba vypouštění | Zkontrolujte následující: <ul style="list-style-type: none"> • Není hadice skřípnutá? Může jí protékat voda? • Není filtr vypouštěcí hadice zanesený? • Není hadice zamrzlá? |
| F04/F05/F06/F07/ F23 | Porucha elektronického modulu | Vypněte zařízení stisknutím tlačítka „NAPÁJENÍ“ po dobu 3 sekund. Znovu stiskněte tlačítka „SPUŠTĚNÍ/POZASTAVENÍ“. Pokud chyba trvá, zavolejte servisního technika. |
| F24 | Voda vystoupala nad úroveň přetečení | Zastavte program stisknutím tlačítka „SPUŠTĚNÍ/POZASTAVENÍ“. Spusťte program znovu. Pokud zařízení stále odčerpává vodu, zavřete vodovodní kohoutek a zavolejte servisního technika. |
| F13 | Chyba zamykání dvířek | Dvířka jsou zavřená, ale nelze je zamknout. Vypněte pračku. Zapněte ji a spusťte program znovu. Pokud chyba trvá, zavolejte servisního technika. |
| F14 | Chyba odemykání dvířek | Dvířka jsou zavřená, ale nelze je odemknout. Vypněte pračku a pak ji zapněte. Pokud chyba trvá, zavolejte servisního technika. |
| Unb | Nev Alarm špatného vyvážení | Alarm špatného vyvážení vyřešte pomocí následujících kroků: <ol style="list-style-type: none"> 1. Zamotání prádla Pokud se kusy prádla do sebe zamotaly, stiskněte na 2 sekundy tlačítka „Napájení“, abyste stroj vypnuli, otevřete dvířka a ručně rozložte vložené prádlo. Pak vyberte program s odstřeďováním a zkuste to znovu. 2. Příliš lehké prádlo Stiskněte na 2 sekundy tlačítka „Napájení“, abyste přístroj vypnuli, otevřete dvířka a přidejte další kusy prádla. Pak vyberte program s odstřeďováním a zkuste to znovu. |

SERVIS

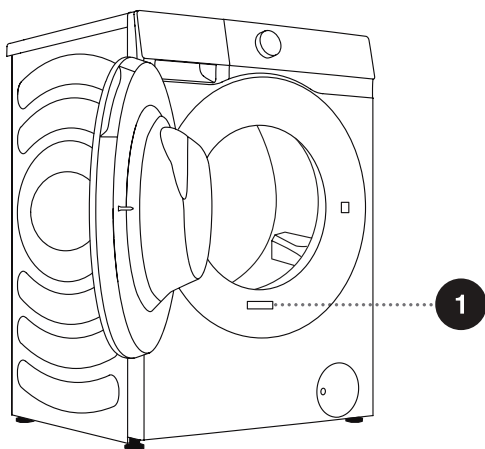
Než zavoláte servisního technika

Když budete kontaktovat servisní středisko, uveďte údaje o své pračce (1).


Typ, kód / identifikační číslo, model a sériové číslo jsou uvedené na výrobním (typovém) štítku, který se nachází na přední straně dvířek bubny.

⚠ K opravám používejte pouze náhradní díly schválené výrobcem.

⚠ Na opravy či záruční reklamace, které byly způsobené nesprávným připojením nebo použitím pračky, se nevztahuje záruka. V takovém případě hradí náklady na opravu uživatel.



5

| | | | |
|----------------|-----------------|-------------------------------------------------------------------------------------|-------------|
| Hisense | Washing Machine |  | CE |
| XXXXXXXXXX | XX kg | | |
| XXX-XXXV~ | XXHz | XXXXW | RoHS |

DOPORUČENÍ A ŠETRNÉ POUŽÍVÁNÍ

Když perete poprvé barevné oblečení, rozdělte ho podle barev a ty perete samostatně

Silně znečištěné prádlo perete v menších dávkách, s větším množstvím pracího prostředku nebo s cyklem předpírky.

Na skvrny, které obtížně pouští, použijte před praním odstraňovač skvrn. Viz TIPY PRO ODSTRAŇOVÁNÍ SKVRN.

Pokud často perete prádlo na nízké teploty a s tekutými pracími prostředky, může to mít za následek rozmnožení bakterií a zápach z pračky. Doporučujeme vyčistit bubnu pomocí Čištění bubnu.

Vyhňte se praní velmi malého množství prádla, protože tím zbytečně spotřebováváte příliš energie a snižujete účinnost praní.

Složené prádlo před vložením do bubnu rozložte.

Používejte jen prací prostředky do praček.

Přidejte práškové nebo tekuté prací prostředky podle teploty praní a vybraného pracího programu podle pokynů výrobce.

Pokud používáte vysoce koncentrované prací prostředky, použijte speciální dávkovací nádobky (dodávané s pracím prostředkem) a umístěte je přímo do bubnu zařízení.

Pokud tvrdost vody přesahuje 14°dH, měli byste použít změkčovač vody. Na poškození topného tělesa způsobené nesprávným používáním změkčovače vody se nevztahuje záruka. Zkontrolujte údaje o tvrdosti vody u svého místního dodavatele vody.

Nedoporučujeme používat bělicí prostředky na bázi chloru, protože mohou poškodit topné těleso.

Pokud používáte prostředky na odstraňování vodního kamene, bělení nebo barvení, ujistěte se, že jsou vhodné k používání v této pračce.

Nepoužívejte rozpouštědla nebo podobné chemické látky (ředidla, terpentýn, benzín atd.)!

Nepřidávejte do dávkovače pracích prostředků ztvrdlé hrušky pracího prášku, protože mohou ucpat potrubí v pračce.

Pokud používáte husté tekutiny na péči o prádlo, naředte je vodou, aby neucpaly výtok přihrádky na prací prostředky.

Tekuté prací prostředky jsou určeny pro prací programy bez cyklu předpírky.

Vyšší hodnoty otáček ponechají v prádlu méně zbytkové vlhkosti. Sušení v bubnové sušičce je tak úspornější a rychlejší.

TIPY PRO ODSTRAŇOVÁNÍ SKVRN

Před tím, než použijete speciální odstraňovače skvrn, vyzkoušejte odstranit méně odolávající skvrny přírodními způsoby, které nepoškozují životní prostředí.

Při rychlé reakci je odstranění skvrn snadnější! Namočte skvrnu a pak ji propláchněte studenou (vlažnou) vodou – nikdy horkou vodou!

| Skvrny | Odstranění skvrny |
|----------------------------------------------------|------------------------------------------------------------------------------------------------------------------------------------------------------------------------------------------------------------------------------------------------------------------------------------------------------------------|
| Bláto | Když je skvrna suchá, nejprve ji z oděvu seškrabejte a teprve pak vyperte v pračce. Pokud je skvrna těžko odstranitelná, namočte ji před praním v enzymatickém odstraňovači skvrn. Pokud skvrna není těžko odstranitelná, odstraňte ji před praním pomocí tekutého pracího prostředku nebo pracího prášku ručně. |
| Antiperspirant | Před praním v pračce použijte na prádlo tekutý prací prostředek. Na těžko odstranitelné skvrny použijte odstraňovač skvrn. Případně můžete na praní použít bělicí prostředek na bázi kyselíku. |
| Čaj | Namočte nebo propláchněte prádlo ve studené vodě a v případě potřeby přidejte odstraňovač skvrn. |
| Čokoláda | Namočte nebo propláchněte prádlo vlažnou mýdlovou vodou. Pak použijte citronovou šťávu a prádlo propláchněte. |
| Inkoust | Před praním v pračce použijte na skvrnu odstraňovač skvrn. Můžete také použít denaturovaný líh. Obratěte oděv naruby a umístěte pod skvrnu papírovou utěrku. Použijte líh na zadní stranu skvrny. Na konci procesu oděv důkladně propláchněte. |
| Fixy | Rozpusťte ve vodě trochu škrobu a naneste ho na skvrnu. Jakmile uschne, seškrabejte ho kartáčem. Pak vyperte oděv v pračce. |
| Dětská výživa (moč, bláto, skvrny od jídla) | Před vypráním v pračce namočte skvrny alespoň na půl hodiny ve vlažné vodě. Pro snadnější odstranění skvrn přidejte enzymatický odstraňovač skvrn. |
| Tráva | Před vypráním v pračce namočte prádlo v enzymatickém odstraňovači skvrn. Skvrny od trávy lze také odstranit namočením (asi na 1 hodinu) v naředěném roztoku citronové šťávy nebo destilovaného octa. |
| Vajíčka | Namočte oděv v enzymatickém odstraňovači skvrn. Namočte alespoň na 30 minut ve studené vodě, nebo na několik hodin, pokud jdou skvrny těžko odstranit. Pak vyperte v pračce. |
| Káva | Namočte oděv ve slané vodě. Pokud není skvrna čerstvá, namočte ji ve směsi glycerinu, čpavku a lihu. |
| Krém na boty | Použijte na skvrnu kuchyňský olej a propláchněte. |

| Skvrny | Odstranění skvrny |
|--------------------------|--------------------------------------------------------------------------------------------------------------------------------------------------------------------------------------------------------------------------------------------------------------------------------------------|
| Krev | Čerstvá skvrna – propláchněte oděv studenou vodou a vyperte ho v pračce. Zaschlá skvrna – namočte oděv v enzymatickém odstraňovači skvrn. Pak vyperte v pračce. Pokud skvrna nezmizí, pokuste se ji odstranit bělicím prostředkem, který je vhodný pro váš oděv. |
| Lepidlo, žvýkačka | Vložte oděv do sáčku a umístěte ho do mrazáku, dokud skvrna neztvrdne. Odstraňte ji tupým nožem. Rozpusťte skvrnu předpíracím odstraňovačem skvrn a důkladně propláchněte. Nakonec vyperte v pračce. |
| Makeup | Použijte předpírací odstraňovač skvrn a pak vyperte v pračce. |
| Máslo | Před praním v pračce použijte na skvrnu odstraňovač skvrn. Pak propláchněte horkou vodou (tak horkou, jakou látka snese). |
| Mléko | Namočte oděv v enzymatickém odstraňovači skvrn. Namočte alespoň na 30 minut, nebo na několik hodin, pokud jdou skvrny těžko odstranit. Pak vyperte v pračce. |
| Ovocná šťáva | Naneste na skvrnu směs soli a vody. Chvilí počkejte a pak propláchněte. Před vypráním v pračce můžete na skvrnu také nanést jedlou sodu, destilovaný ocet nebo citronovou šťávu. Na staré skvrny použijte glycerin a po 20 minutách propláchněte studenou vodou. Nakonec vyperte v pračce. |
| Víno | Namočte prádlo alespoň na 30 minut ve studené vodě. Použijte také odstraňovač skvrn. Pak vyperte v pračce. |
| Vosk | Vložte oděv do mrazáku, dokud vosk neztvrdne. Pak ho oškrábejte. Položte na skvrnu papírovou utěrku a odstraňte zbylý vosk zahřátím žehličkou, dokud papír vosk nenasaje. |
| Pot | Před praním v pračce důkladně vetřete do skvrny tekutý prací prostředek. |
| Žvýkačka | Vložte oděv do mrazáku, dokud žvýkačka neztvrdne. Pak ho oškrábejte. Pak vyperte v pračce. |

LIKVIDACE

Obaly jsou vyrobené z ekologicky šetrných materiálů, které je možné recyklovat, vyhodit nebo zlikvidovat bez ohrožení životního prostředí. Za tímto účelem jsou obalové materiály řádně označeny.



Tento symbol na výrobku nebo na jeho obalu označuje, že s tímto výrobkem nesmí být zacházeno jako s domovním odpadem. Odevzdejte výrobek do místního recyklačního centra pro odpadní elektrická a elektronická zařízení.

Při **likvidaci** pračky na konci její životnosti odstraňte všechny napájecí kabely a zničte západku dvířek a spínač, aby se dvířka nemohla zamknout a neohrozila tak bezpečnost dětí.

Toto zařízení je označeno podle evropské směrnice OEEZ.

Správná **likvidace** výrobku pomůže zabránit negativním dopadům na životní prostředí a zdraví lidí, ke kterým by mohlo dojít v případě nesprávné likvidace výrobku. Podrobné informace o likvidaci odpadu získáte na příslušném obecním úřadě, který má na starosti nakládání s odpady, od služeb pro likvidaci odpadů nebo v obchodě, kde jste výrobek zakoupili.

TYPICKÁ SPOTŘEBA ENERGIE

Pokyny k programům

1. Program Eco 40-60 je schopen vyprat běžně znečištěné bavlněné prádlo pratelné na 40°C nebo 60°C společně ve stejném cyklu. Tento program je používán k posouzení souladu s právními předpisy EU o ekodesignu.
2. Spotřeba energie ve vypnutém režimu dosahuje 0,49 W a v zapnutém režimu 0,49 W.
3. Neúčinnější programy z hlediska spotřeby energie jsou obecně ty, které fungují při nižších teplotách a delší době trvání.
4. Naplnění pračky pro domácnost na kapacitu udanou výrobcem pro příslušné programy přispívá k úsporám energie a vody.
5. Správné používání pracích prostředků, změkčovačů a dalších přísad. Nepoužívejte nadměrné množství pracího prostředku. Může to nepříznivě ovlivnit výsledky praní.
6. Pravidelné čištění, včetně optimální frekvence, prevence a postupu vodního kamene.
7. Hluk a zbývající vlhkost jsou ovlivněny rychlostí odstředování: čím vyšší je rychlost odstředování ve fázi odstředování, tím vyšší je hluk a nižší obsah zbytkové vlhkosti.
8. Informace o produktu a QR kód se jsou uvedeny na štítku spotřeby energie, informace o registraci produktu lze získat naskenováním QR kódu.
9. Informace o standardních programech

| Program | Vybraná teplota (°C) | Nominální kapacita (kg) | Maximální teplota v bubnu (°C) | Délka trvání programu (h:min) | Spotřeba energie (kWh/cykly) | Spotřeba vody (litrů/cykly) | Zbytkový obsah vlhkosti (%) | Maximální otáčky (ot/min) |
|---------------------------|----------------------|-------------------------|--------------------------------|-------------------------------|------------------------------|-----------------------------|-----------------------------|---------------------------|
| Eco 40-60 plné naplnění | - | 8,0 | 30 | 3:38 | 0,450 | 47,0 | 53,90 | 1400 |
| | - | 9,0 | 29 | 3:48 | 0,580 | 49,0 | 53,90 | 1400 |
| Eco 40-60 poloviční zátěž | - | 4,0 | 27 | 2:48 | 0,360 | 35,0 | 53,90 | 1400 |
| | - | 4,5 | 25 | 2:54 | 0,310 | 38,0 | 53,90 | 1400 |
| Eco 40-60 1/4 zátěž | - | 2,0 | 22 | 2:03 | 0,180 | 26,0 | 53,90 | 1400 |
| | - | 2,5 | 23 | 2:05 | 0,160 | 30,0 | 53,90 | 1400 |
| Bavlna | 20 | 8,0 | 20 | 2:09 | 0,290 | 105,0 | 55,00 | 1400 |
| | 20 | 9,0 | 20 | 2:09 | 0,280 | 118,0 | 55,00 | 1400 |
| Bavlna | 60 | 8,0 | 58 | 3:38 | 1,600 | 105,0 | 55,00 | 1400 |
| | 60 | 9,0 | 56 | 3:29 | 1,900 | 118,0 | 55,00 | 1400 |
| Syntetika | 40 | 4,0 | 40 | 2:19 | 0,790 | 60,0 | 35,00 | 1400 |
| | 40 | 4,5 | 40 | 2:35 | 0,910 | 85,0 | 35,00 | 1400 |
| Rychlý 15' | 20 | 1,0 | 20 | 0:15 | 0,038 | 18,0 | 75,00 | 800 |
| | 20 | 1,0 | 20 | 0:15 | 0,037 | 20,0 | 75,00 | 800 |

Hodnoty uvedené pro jiné programy jako „Eco 40-60“ jsou jen orientační.

☼ Maximální nebo jmenovitá náplň se vztahuje na prádlo připravené podle normy IEC 60456.

⚠ Vzhledem k odchýlkám v typu a množství prádla, otáčkách, napájení, teplotě a vlhkosti, se může skutečná délka programu a změřená spotřeba lišit od hodnot uvedených v tabulce.

Vyhrazujeme si právo provést v pokynech k používání změny a aktualizace.

Připojení k Wi-Fi

Povolte Bluetooth a bezdrátové připojení na svém chytrém telefonu nebo tabletu a připojte se k bezdrátové síti.

POZNÁMKA

Toto zařízení podporuje Wi-Fi 2,4 GHz.

Stažení

Vyhledejte v obchodě s APLIKACEMI (obchod Google Play, Apple App Store) aplikaci „Connect Life“ a stáhněte si ji.

POZNÁMKA

Aby se vám s aplikací co nejlépe pracovalo a abychom mohli vylepšovat její výkon, může být aplikace bez upozornění aktualizována.


Přihlášení

Nejprve se musíte přihlásit k aplikaci „Connect Life“ pomocí svého účtu. Pokud účet nemáte, vytvořte si ho. Více informací najdete v pokynech k aplikaci.

POZNÁMKA

Můžete se přímo přihlásit pomocí svého účtu Google, pokud ho již máte.

Spárování zařízení



1. Otevřete aplikaci Connect Life na svém chytrém telefonu nebo tabletu.
2. Spárujte svou pračku s aplikací Connect Life následovně:
 - A. Klikněte na „**Start here - Add appliances**“ (**Začněte zde – Přidat zařízení**) na stránce „**Home**“ (**Domů**), nebo klikněte na „**Add appliances**“ (**Přidat zařízení**) na stránce „**Devices**“ (**Zařízení**), nebo klikněte na „+“.
 - B. Vyberte „**Machine**“ (**Pračka**), nebo klikněte na „**Scan QR/BAR code**“ (**Naskenovat QR/ČÁROVÝ kód**), nebo na „**Manual entry**“ (**Ruční zadání**) níže.
 - C. Naskenujte QR/ČÁROVÝ kód na pračce, nebo zadejte číslo AUID/SN ručně. Pokud ho **nemůžete** najít, klikněte na  pro instrukce.
 - D. Klikněte na „**SET UP APPLICATION**“ (**NASTAVENÍ APLIKACE**).
 - E. Přečtete si pokyny, nastavte pračku na síťový a párovací režim a klikněte na „**NEXT**“ (**DALŠÍ**).
 - F. V tuto chvíli začne aplikace vyhledávat zařízení a můžete pračku vybrat z vyhledaného seznamu. Pokud nebyla nalezena, zkontrolujte, zda máte na svém mobilním zařízení zapnutý Bluetooth. Bluetooth by měl být stále zapnutý. Klikněte na „**NEXT**“ (**DALŠÍ**).
 - G. Vyberte svou síť Wi-Fi, zadejte heslo a pak klikněte na „**CONNECT**“ (**PŘIPOJIT**). Pračka se začne párovat.
 - H. Po úspěšném spárování můžete nastavit název zařízení a polohu.
 - I. Nyní můžete pračku ovládat dálkově pomocí APLIKACE.

 Když v okénku displeje nesvítí ikona „“, nelze stroj dálkově ovládat mobilním telefonem. Pokud chcete tuto funkci povolit, stiskněte dlouze tlačítko „“ na ovládacím panelu.

POZNÁMKA

Jak resetovat Wi-Fi a zrušit spárování všech zařízení na pračce:

1. Stiskněte tlačítko Napájení, abyste zapnuli pračku, a připojte ji běžným způsobem k síti.
2. Stiskněte současně poslední dvě tlačítka na panelu na dobu 3 sekund a na displeji se zobrazí „**Ě - b**“.
3. Vypněte a restartujte pračku, abyste mohli provést nové spárování.
4. Pro zrušení spárování se musí pračka restartovat, jinak se zrušení spárování nepovede. Po zrušení spárování se smažou uživatelské informace.
5. Jak opustit režim sítě:

Pokud chcete odejít, když je na displeji zobrazeno „**b0n**“, stiskněte „“ na dobu 3 sekund, můžete vypnout zařízení stisknutím „“, nebo počkat 5 minut.

Hisense

life reimagined