

DE

gorenje

**AUSFÜHRLICHE
GEBRAUCHSANLEITUNG**
FÜR KÜHLSCHRANK MIT
GEFRIERFACH



Wir bedanken uns für das Vertrauen, das Sie uns mit dem Kauf unseres Geräts erwiesen haben. Um Ihnen den Gebrauch des Produkts zu erleichtern, haben wir eine detaillierte Anleitung zum Gebrauch und zur Installation des Geräts verfasst. Diese soll Ihnen helfen, sich so schnell wie möglich mit Ihrem neuen Gerät anzufreunden.

Wir wünschen Ihnen viel Vergnügen beim Gebrauch Ihres neuen Geräts.

Das Gerät ist ausschließlich für den Gebrauch im Haushalt bestimmt.

Der Kühlschrank ist zur Lagerung von frischen Lebensmitteln bei Temperaturen über 0°C bestimmt.

Der Gefrierschrank ist zum Einfrieren von frischen Lebensmitteln und zur langfristigen Lagerung (bis zu einem Jahr, abhängig von der Art der Lebensmittel) von gefrorenen Lebensmitteln bestimmt.

Besuchen Sie auch unsere Internetseite, wo Sie nach Eingabe des Modells des Geräts, das auf dem Typenschild oder auf der Garantiekarte angegeben ist, eine detaillierte Beschreibung des Geräts sowie Tipps zum Gebrauch, zur Beseitigung von Störungen, Serviceinformationen sowie Gebrauchsanleitungen finden.

Link zur EU EPREL-Datenbank

Der QR-Code auf dem Energielabel, das sich am Gerät befindet, enthält einen Weblink zur Registrierung dieses Geräts in der EU EPREL-Datenbank. Bewahren Sie das Energielabel als Referenz zusammen mit dem Benutzerhandbuch und allen anderen mit diesem Gerät gelieferten Dokumenten auf.

In der EU EPREL-Datenbank finden Sie Informationen über die Leistung des Produkts, die Sie über den Link <https://eprel.ec.europa.eu> aufrufen können und dann den Modellnamen sowie die Produktnummer eingeben, die Sie auf dem Typenschild des Geräts finden.

Ausführlichere Informationen über das Energielabel finden Sie unter www.theenergylabel.eu.



<http://www.gorenje.com>



Wichtige Sicherheitshinweise!

INHALT

4 WICHTIGE HINWEISE 4 Informationen zur Sicherheit und Warnhinweise	EINLEITUNG
12 INSTALLATION IHRES NEUEN GERÄTS 15 BESCHREIBUNG DES GERÄTS 16 BETRIEB DES GERÄTS 17 VERWENDEN SIE IHR GERÄT	BESCHREIBUNG DES GERÄTS
21 PRAKTISCHE TIPPS UND HINWEISE 23 REINIGEN UND PFLEGEN	ABTAUEN UND REINIGUNG DES GERÄTS
25 FEHLERBEHEBUNG 27 ENTSORGUNG DES GERÄTES	SONSTIGES

WICHTIGE HINWEISE



INFORMATIONEN ZUR SICHERHEIT UND WARNHINWEISE

Zu Ihrer eigenen Sicherheit und ordnungsgemäßen Verwendung lesen Sie bitte vor Installation und erstmaligem Gebrauch des Geräts das Benutzerhandbuch sorgfältig durch, einschließlich der Hinweise und Warnungen. Zur Vermeidung von unnötigen Fehlern und Unfällen ist es erforderlich, dass alle Personen, die das Gerät verwenden, hinreichend vertraut sind mit dessen Betrieb und seinen Sicherheitsmerkmalen. Bewahren Sie diese Anleitungen sorgfältig auf und stellen Sie sicher, dass diese beim Gerät verbleiben, wenn dieses verstellt oder verkauft wird, damit jeder, der das Gerät im Laufe seiner Lebenszeit verwendet, ausreichend über dessen korrekte Inbetriebnahme und Sicherheit informiert ist. Zum Schutz des Lebens und Eigentums beachten Sie bitte die Vorsichtsmaßnahmen in dieser Bedienungsanleitung, denn der Hersteller ist nicht für Schäden verantwortlich, die aufgrund von Missachtungen entstehen.

Sicherheit von Kindern und empfindlichen Personen

Diese Geräte dürfen nicht von Personen (einschließlich Kindern) mit reduzierten körperlichen, wahrnehmungsbezogenen und psychischen Fähigkeiten oder Personen ohne Erfahrung und Kenntnisse des Geräts verwendet werden, es sei denn, sie werden beaufsichtigt und erhalten Anweisungen von der für ihre Gesundheit verantwortlichen Personen.

Beaufsichtigen Sie Kinder, wenn diese das Gerät gebrauchen und achten Sie darauf, dass sie nicht mit dem Gerät spielen.

Reinigung oder Benutzerwartung darf von Kindern nicht durchgeführt werden, es sei denn sie werden dabei von einem Erwachsenen beaufsichtigt.

Folgendes gilt nur für die europäischen Märkte

Dieses Gerät darf von Kindern ab acht Jahren, wie auch von Personen mit verminderten körperlichen, sensorischen und geistigen Fähigkeiten oder mangelhaften Erfahrungen und Wissen bedient werden, jedoch nur, wenn sie das Gerät unter entsprechender Aufsicht bedienen oder entsprechende Anweisungen über den sicheren Gebrauch des Geräts erhalten haben und die mit dem Gebrauch des Geräts verbundenen Gefahren verstanden haben.

Kinder nicht mit dem Gerät spielen lassen.

Kinder dürfen ohne Aufsicht von Erwachsenen das Gerät nicht reinigen oder Benutzerwartung am Gerät durchführen.

Kinder im Alter von 3 bis 8 Jahren dürfen Gegenstände in das Kühlgerät stellen oder aus dem Kühlgerät nehmen.

- Es besteht Erstickungsgefahr, bewahren Sie sämtliches Verpackungsmaterial außerhalb der Reichweite von Kindern auf.
- Ziehen Sie den Stecker aus der Buchse, wenn Sie das Gerät entsorgen, schneiden Sie das Verbindungskabel (so nah am Gerät wie möglich) ab und entfernen Sie die Tür, um zu vermeiden, dass spielende Kinder Stromschläge erhalten, wenn sie sich darin einschließen.
- Wenn Sie das Gerät mit Magnettürverschluss gegen ein älteres Gerät mit
- Schnappschloss an der Tür oder an dem Deckel austauschen, achten Sie bitte darauf, das Schnappschloss unbrauchbar zu machen, bevor sie es entsorgen. Dadurch wird die Gefahr vermieden, dass für Kinder daraus eine Todesfalle wird.



Allgemeine Sicherheitsvorschriften

- WARNUNG - Dieses Gerät ist für den Haushalt und ähnliche Anwendungen vorgesehen, z. B.:
 - Mitarbeiter- Küchenbereiche in Läden, Büros und anderen Arbeitsumgebungen.
 - Bauernhäuser und von Kunden in Hotels, Motels und anderen Wohnräumen;
 - Bett- und Frühstück-Typ Umgebungen
 - Gastronomie und ähnliche Non-Retail-Anwendungen
- WARNUNG - Bewahren Sie keine explosiven Stoffe wie Spraydosen mit brennbaren Treibmittel in diesem Gerät.
- WARNUNG - Wenn das Netzkabel beschädigt ist, muss es durch den Hersteller, seinen Kundendienst oder eine ähnlich qualifizierte Person ersetzt werden, um eine Gefahr zu vermeiden.
- WARNUNG - Halten Sie die Belüftungsöffnungen in der Geräteverkleidung oder in der integrierten Struktur von Behinderungen frei.
- WARNUNG - Verwenden Sie keine mechanische Vorrichtung oder anderen Mittel, um den Abtauvorgang zu beschleunigen.
- WARNUNG - Beschädigen Sie den Kühlmittelkreislauf nicht.
- WARNUNG - Verwenden Sie keine anderen elektrischen Geräte innerhalb des Lebensmittellablagefachs des Gerätes, außer diese sind vom Hersteller zu diesem Zweck zugelassen.
- WARNUNG - Das Kühlmittel und Isolationstreibgas sind brennbar. Bei der Entsorgung des Gerätes führen Sie dies nur bei einem zugelassenen Entsorgungszentrum durch. Nicht in Kontakt mit Flammen.

- **WARNUNG** - Falls die LED-Beleuchtung nicht funktioniert, rufen Sie bitte den Kundendienst an. Versuchen Sie nicht, die LED-Beleuchtung selbst zu reparieren, weil Sie in Kontakt mit Hochspannung geraten können!

Kühlmittel

Der Kühlmittelkreislauf des Geräts enthält das Kühlmittel Isobutan (R600a), ein sehr umweltverträgliches Erdgas, das nichtsdestotrotz entzündlich ist. Achten Sie während des Transports und der Aufstellung des Geräts darauf, dass kein Bestandteil des Kühlmittelkreislaufes beschädigt wird. Das Kühlmittel (R600a) ist entzündlich.



HINWEIS! Brandgefahr/entzündliche Stoffe.

Wenn der Kühlmittelkreislauf beschädigt ist:

- Vermeiden Sie offene Flammen und Zündquellen.
- Lüften Sie den Raum sorgfältig, in dem das Gerät steht. Es ist gefährlich, diese Spezifikationen zu ändern oder das Produkt in irgendeiner Art und Weise zu verändern. Jegliche Beschädigung des Kabels kann zu einem Kurzschluss, Brand und/oder Stromschlag führen.



Elektrische Sicherheit

- Das Stromkabel darf nicht verlängert werden.
- Vergewissern Sie sich, dass der Stromstecker nicht eingequetscht oder beschädigt wird. Ein gequetschter oder beschädigter Stromstecker könnte überhitzen und einen Brand verursachen.
- Achten Sie darauf, dass Sie an den Gerätenetzstecker gelangen.
- Ziehen Sie nicht am Kabel.

- Stecken Sie den Stromstecker nicht ein, wenn die Stromsteckerbuchse locker ist. Es besteht Brand- oder Stromschlaggefahr.
- Das Gerät darf ohne Deckel auf der Innenbeleuchtung nicht betrieben werden.
- Der Kühlschrank eignet sich nur für Einphasenwechselstrom mit 220-240V/50Hz. Sollte die Spannungsfluktuation im Wohnbereich des Benutzers ist so groß sein, dass die Spannung den oben genannten Bereich überschreitet, so nutzen Sie aus Sicherheitsgründen bitte einen automatischen Wechselspannungsregler mit über 350W. Der Kühlschrank muss an eine spezielle Steckdose statt einer gemeinsamen mit anderen elektrischen Geräten angeschlossen werden. Sein Stecker muss für eine Steckdose mit Erdung geeignet sein.

Tägliche Nutzung

- Lagern Sie keine entzündlichen Gase oder Flüssigkeiten im Gerät; es besteht eine Explosionsgefahr.
- Betreiben Sie keine anderen Elektrogeräte (z.B. elektrische Eismaschine, Mischer) innerhalb des Kühlschranks.
- Ziehen Sie immer am Stecker, nicht am Kabel, wenn Sie das Gerät ausstecken.
- Stellen Sie keine heißen Gegenstände in die Nähe der Plastikteile des Geräts.
- Stellen Sie keine Lebensmittel direkt an die Luftaustrittsöffnung an der Rückwand.
- Lagern Sie neu verpackte gefrorene Lebensmittel gemäß Anweisungen des Nahrungsmittelherstellers.
- Die Empfehlungen des Geräteherstellers zur Lagerung sollten strikt befolgt werden. Siehe entsprechende Anweisungen zum Einfrieren.

- Stellen Sie keine Getränke mit Kohlensäure in das Gefrierfach, denn sie üben Druck auf den Behälter aus, können ihn zum Explodieren bringen und so das Gerät beschädigen.
- Gefrorene Lebensmittel können Frostverbrennungen verursachen, wenn sie direkt nach der Entnahme aus dem Gefrierfach konsumiert werden.
- Stellen Sie das Gerät nicht direkt in die Sonne.
- Halten Sie Kerzen, Lampen und andere Gegenstände mit offenen Flammen von dem Gerät fern, so dass das Gerät nicht in Brand gesetzt wird.
- Das Gerät ist für die Lagerung der Nahrungsmittel und / oder Getränke im normalen Haushalt vorgesehen, wie in der Gebrauchsanweisung ausgeführt.
- Das Gerät ist schwer. Bei der Bewegung sollte darauf geachtet werden.
- Entfernen oder berühren Sie keine Elemente aus dem Gefrierfach, wenn Ihre Hände feucht / nass sind, da dies zu Hautverletzungen oder Frost / Gefrierverbrennungen verursachen könnte.
- Benutzen Sie niemals die Basis, Schubladen, Türen usw. Als Stütze oder Träger.
- Gefrorene Lebensmittel dürfen nicht erneut eingefroren werden, wenn sie einmal abgetaut wurden.
- Nicht essen Eis am Stiel oder Eiswürfel direkt nach der Entnahme aus dem Gefrierfach, da dies zu Gefrierbrand in Mund und Lippen führen könnte.
- Um Verletzungen oder Schäden am Gerät durch das Herunterfallen der Gegenstände zu vermeiden, überladen Sie nicht die Türablagen oder legen Sie nicht zu viel Lebensmittel in das Gemüsefach.
- **WARNUNG** - Die Lebensmittel müssen in den Tüten verpackt werden, bevor sie in den Kühlschrank gelegt werden, und die Flüssigkeiten müssen in Flaschen oder geschlossenen Behältern verpackt werden, um das

- Problem zu vermeiden, dass die Gestaltungsstruktur des Produktes nicht leicht zu reinigen ist.

Vorsicht!

Pflege und Reinigung

- Schalten Sie das Gerät vor der Wartung ab und ziehen Sie den Netzstecker aus der Steckdose.
- Reinigen Sie das Gerät nicht mit Hilfe von Metallobjekten, Dampfreinigern, ätherischen Ölen, organischen Lösungsmitteln oder Scheuermitteln.
- Verwenden Sie keine scharfen Objekte, um das Eis aus dem Gerät zu kratzen. Benutzen Sie einen Plastikschaaber.

Installation Wichtig!

- Befolgen Sie während des elektrischen Anschluss die Anweisungen in dieser Anleitung genau.
- Packen Sie das Gerät aus und überprüfen Sie es. Ist es beschädigt, schließen Sie das Gerät nicht an den Strom an, sondern setzen Sie sich umgehend mit dem Händler, bei dem Sie das Gerät gekauft haben, in Verbindung. Heben Sie in diesem Fall bitte alle Verpackungsmaterialien auf.
- Es ist ratsam, zumindest vier Stunden zu warten, bevor das Gerät eingeschaltet wird, damit das Öl in den Kompressor zurück fließen kann.
- Um das Gerät herum sollte ausreichend Luftzirkulation vorhanden sein; ansonsten kann es überhitzen. Befolgen Sie alle für die Installation relevanten Anweisungen, um eine ausreichende Ventilation zu gewährleisten.
- Wenn möglich, sollte die Rückseite des Geräts an eine Wand zeigen, um den Kontakt zu warmen Teilen (Kompressor, Kondensator) zu vermeiden. Befolgen Sie die für die Installation relevanten Anweisungen, um Brandrisiken zu verhindern.

- Das Gerät darf nicht in der Nähe von Heizungen oder Kochstellen stehen.
- Vergewissern Sie sich, dass der Netzstecker nach der Geräteaufstellung zugänglich ist.

Service

- Alle elektrischen Arbeiten im Rahmen der Wartung sollten von einem qualifizierten Elektriker oder einer kompetenten Person durchgeführt werden.
- Das Produkt muss von einem zugelassenen Service-Zentrum gewartet werden; außerdem dürfen nur Original- Ersatzteile verwendet werden.
 - 1) Wenn das Gerät frostfrei ist.
 - 2) Wenn das Gerät das Gefrierfach enthält.

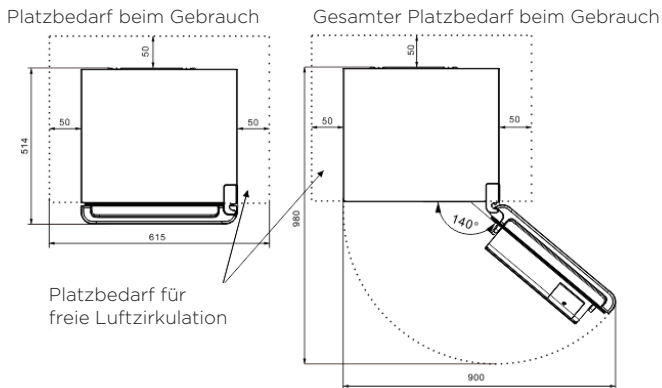
INSTALLATION IHRES NEUEN GERÄTS

- Lesen Sie vor dem ersten Gebrauch des Geräts bitte die Gebrauchsanleitung aufmerksam durch und bewahren Sie sie zum späteren Nachlesen auf.

Luftzirkulation um das Gerät

Um die Effizienz des Kühlsystems zu erhöhen und Energie zu sparen, sollte eine ausreichende Luftzirkulation um das Gerät aufrechterhalten werden, da dies eine ausreichende Wärmeabgabe ermöglicht. Beachten Sie, dass um das Gerät genügend Freiraum zur Verfügung stehen muss.

Tipp: Wir empfehlen, zwischen der Geräterückseite und der Wand einen Abstand von 50 mm, mindestens 50 mm Abstand oberhalb des Geräts, mindestens 100 mm Abstand an den Seiten des Geräts vorzusehen, ebenso sollte vor dem Gerät ausreichend Platz vorhanden sein, um die Tür des Geräts in einem Winkel von 140° öffnen zu können. Siehe folgende Abbildungen.



Bemerkung:

- Stellen Sie das Gerät in einem trockenen und gut belüfteten Raum auf. Das Gerät funktioniert störungsfrei nur bei den in der Tabelle angeführten Umgebungstemperaturen. Die Klasse ist am Typenschild mit den Gerätedaten angegeben.

Klimaklasse	Außentemperatur
SN	+10 °C bis +32 °C
N	+16 °C bis +32 °C
ST	+16 °C bis +38 °C
T	+16 °C bis +43 °C

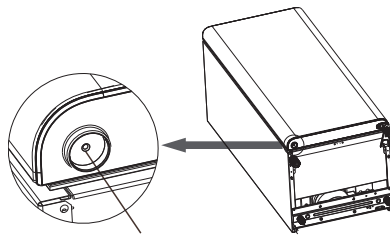
- Stellen Sie das Gerät an einem trockenen Ort auf, um Schäden durch Feuchtigkeit zu vermeiden.
- Setzen Sie das Gerät nicht direkter Sonneneinstrahlung, Regen oder Frost aus. Stellen Sie das Gerät nicht in der Nähe von Wärmequellen auf (Herd, Heizgerät oder offenes Feuer).

Installieren Sie die Gummischraube

- die in einem Plastikbeutel mit Ihrem Gerät geliefert wurde, und installieren Sie dieses Zubehör wie folgt.
Hinweis: Bei normalem Gebrauch ist es nicht erforderlich, dieses Zubehör anzubringen.

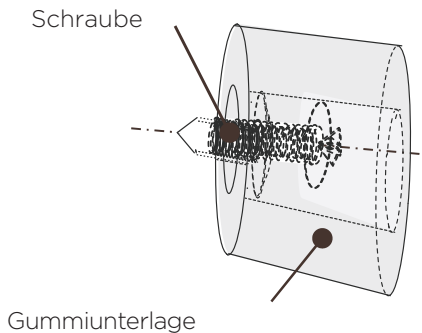
Nur unter extremen Umständen, d.h. bei leerem Kühlschrank, wenn die Tür mit einem Gewicht von 5 kg belastet ist und die Tür um 90 Grad geöffnet wird, besteht die Gefahr, dass der Kühlschrank kippt. In diesem Fall sollten Sie eine Gummiunterlage an der unteren Bodenabdeckung befestigen, um das Gerät zu stabilisieren.

1. Kippen Sie das Gerät, um das Schraubloch auf der linken Seite der unteren Bodenabdeckung zu finden.

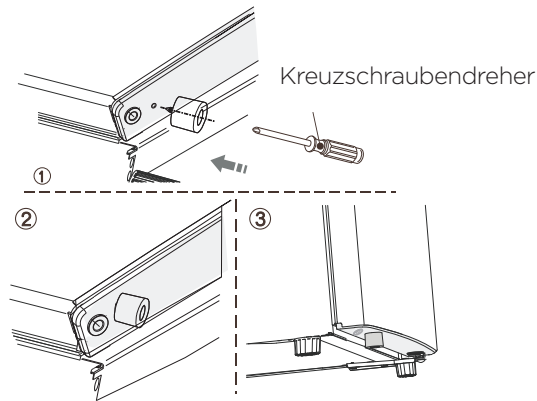


untere Bodenabdeckung

2. Stecken Sie die Schraube in das Loch der Gummistütze.



3. Richten Sie die Schraube in Richtung des Lochs in der unteren Bodenabdeckung aus. Befestigen Sie die Gummiauflage mit einem Kreuzschraubendreher (nicht im Lieferumfang) fest an der Bodenabdeckung.



Ausrichtung des Geräts

Das Gerät muss in die waagrechte Position ausgerichtet sein, weil es während des Betriebs vibriert. Um das Gerät in die waagrechte Position auszurichten, muss dieses auf einer stabilen Unterlage aufgestellt werden, die Gerätefüße müssen Kontakt zur Unterlage haben. Das Gerät wird in die waagrechte Position ausgerichtet, indem Sie die Gerätefüße an der Vorderseite des Geräts verdrehen (mit den Fingern oder mit einem entsprechenden Steckschlüssel).

Anschluss an das Stromnetz

Achtung! Eingriffe an der Elektroinstallation, die zur Aufstellung dieses Geräts notwendig sind, müssen von einem entsprechend qualifizierten Fachmann durchgeführt werden.

Warnung! Das Gerät muss ordnungsgemäß geerdet sein. Der Hersteller übernimmt keinerlei Verantwortung für eventuelle Schäden, die wegen der Nichtbeachtung dieser Sicherheitshinweise entstehen.

BESCHREIBUNG DES GERÄTS



- | | |
|-------------------------------|-------------------------|
| 1. Gefrierfach | 9. Obst- und Gemüsefach |
| 2. Eisschale (im Gefrierfach) | 10. Tür |
| 3. Steuereinheit | 11. Obere Türablage |
| 4. Lampenabdeckung | 12. Mittlere Türablage |
| 5. LED-Leuchte | 13. Untere Türablage |
| 6. Bedienknopf | 14. Höhenverstellbare |
| 7. Ablage | |
| 8. Gemüsefach-Abdeckung | |

Hinweis:

- Aufgrund der unaufhörlichen Veränderung unserer Produkte, kann Ihr Kühlschrank geringfügig anders als dieser Betriebsanleitung sein, aber ihre Funktionen und Verwendung Methoden bleiben immer gleich.
- Um eine optimale Energieeffizienz des Geräts zu erreichen, montieren Sie alle Ablagen, Fächer und Körbe in die oben in der Abbildung dargestellten Positionen.

BEDIENUNG DES GERÄTS

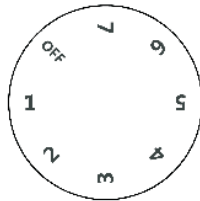
Inbetriebnahme und Temperaturregelung

- Stecken Sie den Stecker der Anschlussleitung in die Steckdose mit Schutzleiterkontakt. Beim Öffnen der Kühlraumtür wird die Innenbeleuchtung eingeschaltet.
- Der Temperaturwahlknopf befindet sich auf der Rückseite des Kühlraums.

Die Einstellung „OFF“ bedeutet keine Kühlung: wenn Sie den Temperaturregler auf die Position „OFF“ stellen, wird der Kühlzyklus gestoppt, aber der Strom des Kühlschranks wird nicht abgeschaltet.

Die Einstellung „1“ bedeutet: höchste Temperatur, wärmste Einstellung.

Die Einstellung „7“ (Endanschlag) bedeutet: niedrigste Temperatur, kälteste Einstellung



Wichtig! Normalerweise empfehlen wir Ihnen, die Einstellung 2, 3 oder 4 zu wählen. Wenn Sie eine höhere oder niedrigere Temperatur wünschen, drehen Sie bitte den Knopf in eine entsprechend wärmere oder kältere Einstellung. Wenn Sie mit dem Drehknopf eine niedrigere Temperatur einstellen, kann dies eine höhere Energieeffizienz ergeben. Andernfalls kann der Energieverbrauch höher sein.

Hinweis: Bei hohen Temperaturen verderben Lebensmittel schneller

- Für eine optimale Konservierung von Lebensmitteln ist im Allgemeinen eine mittlere Einstellung am besten geeignet.

Wichtig! Hohe Umgebungstemperaturen (z. B. an heißen Sommertagen) und eine kalte Temperatureinstellung (Stellung 6 bis 7) können dazu führen, dass der Kompressor meistens oder sogar ununterbrochen läuft!

Grund: Bei hohen Umgebungstemperaturen muss der Kompressor ständig laufen, um die Temperatur im Gerät niedrig zu halten.

Warnung!

Versuchen Sie nicht, selbst das Gerät zu reparieren oder die LED-Leuchte zu wechseln. Wenn die LED-Leuchte nicht funktioniert, wenden Sie sich bitte an Ihren Fachhändler oder an Ihr örtliches Kundendienstzentrum, um sie auszutauschen.

VERWENDEN SIE IHR GERÄT

Zubehör

Verstellbare Ablagen/Tabletts

- Im Lieferumfang Ihres Geräts sind verschiedene Glasablagen, Kunststoff- oder Drahtablagen sowie Tabletts zur Aufbewahrung von Lebensmitteln enthalten. Verschiedene Modelle können verschiedene Kombinationen von Zubehör und Funktionen aufweisen.
- An den Seitenwänden im Geräteinneren sind mehrere Führungen angebracht, die eine beliebige Aufstellung der Ablagen ermöglichen.

Obst- und Gemüsefach

- Dieses Fach ist zur Lagerung von Obst und Gemüse konzipiert.

Eiswürfelbox

- Zur Herstellung von Eis und Aufbewahrung von Eiswürfeln.

Gefrierschranktür

Hinweis: Drücken Sie die Tür zu, um sicherzustellen, dass sie fest geschlossen ist.

Auftauen von Gefriergut

- Im Kühlteil
- Bei Zimmertemperatur
- Im Mikrowellenherd
- Im Umluft-Backofen
- Aufgetautes Gefriergut darf nicht erneut eingefroren werden.

Eiswürfelbehälter

- Der Eiswürfelbehälter wird zur Herstellung von Eiswürfeln verwendet. Um Eiswürfel herzustellen, füllen Sie Wasser in den Eiswürfelbehälter. Der Wasserstand darf die obere Linie nicht überschreiten (idealerweise 80% des Volumens des Eiswürfelbehälters). Stellen Sie den Eiswürfelbehälter in die Gefrierschublade und warten Sie mindestens zwei Stunden, bis sich die Eiswürfel gebildet haben. Nachdem sich die Eiswürfel gebildet haben, drehen Sie den Eiswürfelbehälter vorsichtig um, um die Eiswürfel vom Behälter zu trennen.



Beachten Sie die folgenden Anweisungen, um eine Kontamination von Lebensmitteln zu vermeiden

- Wenn Sie die Tür längere Zeit öffnen, kann dies zu einer erheblichen Temperaturerhöhung in den Fächern des Geräts führen.
- Reinigen Sie regelmäßig die Oberflächen, die mit Lebensmitteln und zugänglichen Ablaufsystemen in Kontakt kommen können.
- Bewahren Sie rohes Fleisch und rohen Fisch in geeigneten Behältern im Kühlschrank auf, damit sie nicht mit anderen Lebensmitteln in Berührung kommen oder auf andere Lebensmittel tropfen.
- Zwei-Sterne-Gefriergut-Lagerfächer eignen sich für die Lagerung von Tiefkühlkost, die Lagerung oder Herstellung von Eis und die Herstellung von Eiswürfeln.
- Ein-, Zwei- und Drei-Sterne-Fächer sind nicht zum Einfrieren frischer Lebensmittel geeignet.

Reihenfolge	Fächer TYP	Ziel-Lagertemperatur [°C]	Geeignete Lebensmittel
1	Kühlschrank	+2 ≤ +8	Eier, Fertiggerichte, abgepackte Lebensmittel, Obst und Gemüse, Milchprodukte, Kuchen, Getränke und andere Lebensmittel sind nicht zum Einfrieren geeignet.
2	(***)* – Gefrierschrank	≤ -18	Meeresfrüchte (Fisch, Garnelen, Schalentiere), Süßwasserprodukte und Fleischprodukte (empfohlen für 3 Monate, Nährwerte und Geschmack nehmen mit der Zeit ab), geeignet für gefrorene frische Lebensmittel.
3	*** – Gefrierschrank	≤ -18	Meeresfrüchte (Fisch, Garnelen, Schalentiere), Süßwasserprodukte und Fleischprodukte (empfohlen für 3 Monate, Nährwerte und Geschmack nehmen mit der Zeit ab). Nicht geeignet für gefrorene frische Lebensmittel.

Reihenfolge	Fächer TYP	Ziel-Lagertemperatur [°C]	Geeignete Lebensmittel
4	** – Gefrierschrank	≤ -12	Meeresfrüchte (Fisch, Garnelen, Schalentiere), Süßwasserprodukte und Fleischprodukte (empfohlen für 2 Monate, Nährwerte und Geschmack nehmen mit der Zeit ab). Nicht geeignet für gefrorene frische Lebensmittel.
5	* – Gefrierschrank	≤ -6	Meeresfrüchte (Fisch, Garnelen, Schalentiere), Süßwasserprodukte und Fleischprodukte (empfohlen für 1 Monate, Nährwerte und Geschmack nehmen mit der Zeit ab). Nicht geeignet für gefrorene frische Lebensmittel.
6	0 Stern	-6 ≤ 0	Frisches Schweinefleisch, Rindfleisch, frischer Fisch, Hühnerfleisch, einige abgepackte verarbeitete Lebensmittel usw. (empfohlen, am selben Tag zu essen, vorzugsweise nicht mehr als 3 Tage). Teilweise eingekapselte verarbeitete Lebensmittel (nicht einfrierfähige Lebensmittel)
7	Kühlen	-2 ≤ +3	Frisches / tiefgefrorenes Schweinefleisch, Rindfleisch, Hühnerfleisch, Süßwasserprodukte usw. (7 Tage unter 0 ° C und über 0 ° C) wird für den Verzehr an diesem Tag empfohlen, vorzugsweise nicht mehr als 2 Tage. Meeresfrüchte (weniger als 0°C für 15 Tage, es wird nicht empfohlen, über 0°C zu lagern)

Reihenfolge	Fächer TYP	Ziel-Lagertemperatur [°C]	Geeignete Lebensmittel
8	Frisches Essen	$0 \leq +4$	Frisches Schweinefleisch, Rindfleisch, frischer Fisch, Hühnerfleisch, gekochtes Essen usw. (empfohlen, am selben Tag zu essen, vorzugsweise nicht mehr als 3 Tage)
9	Wein	$+5 \leq +20$	Rotwein, Weißwein, Sekt usw.

Hinweis: Bitte lagern Sie unterschiedliche Lebensmittel entsprechend den Fächern oder der Ziel-Lagerungstemperatur Ihrer gekauften Produkte.

- Wenn das Kühlgerät längere Zeit leer gelassen wird, schalten Sie das Gerät aus, tauen Sie es ab, reinigen und trocknen Sie es sowie lassen Sie die Tür offen, um Schimmelbildung im Gerät zu vermeiden.

Reinigung des Wasserspenders (speziell für Wasserspenderprodukte):

- Reinigen Sie die Wasserbehälter, wenn sie 48 Stunden lang nicht benutzt wurden; spülen Sie das an die Wasserversorgung angeschlossene Wassersystem, wenn 5 Tage lang kein Wasser entnommen wurde.

WARNUNG! Lebensmittel müssen in Beuteln verpackt werden, bevor sie in den Kühlschrank gestellt werden, und Flüssigkeiten müssen in Flaschen oder verschlossenen Behältern verpackt werden, da sich die Innenflächen des Kühlschranks nicht leicht reinigen lassen.

PRAKTISCHE TIPPS UND HINWEISE

Geräusche während des Betriebs

Klickgeräusch - Immer wenn der Kompressor sich ein- oder ausschaltet, ist ein Klick zu hören.

Brummen - Wenn der Kompressor in Betrieb ist, können Sie ihn brummen hören.

Blasenbildung - Wenn Kältemittel in dünne Rohre fließt, können Sie blubbernde oder spritzende Geräusche hören.

Plätschern - Auch nach dem Abschalten des Kompressors ist dieses Geräusch noch für kurze Zeit zu hören.

Tipps zum Energiesparen

Wir empfehlen Ihnen, folgende Energiespartipps zu befolgen.

- Lassen Sie die Gerätetür nicht zu lange offen.
- Halten Sie das Gerät von Wärmequellen fern (direktes Sonnenlicht, elektrischer Backofen oder Herd usw.).
- Stellen Sie die Temperatur des Geräts nicht niedriger ein als nötig.
- Lagern Sie im Gerät keine heißen Lebensmittel oder flüchtigen Flüssigkeiten.
- Stellen Sie das Gerät in einem Raum mit guter Belüftung und geringer Luftfeuchtigkeit auf. Lesen Sie bitte das Kapitel „Aufstellung Ihres neuen Geräts“.
- Die Abbildung in dieser Gebrauchsanleitung zeigt die richtige Kombination von Schubfächern, Obst-/Gemüseschubfächern und Ablagen. Bitte berücksichtigen Sie diese Kombinationen, um die Energieeffizienz zu maximieren.

Tipps zur Lagerung von Lebensmitteln im Kühl- und Gefriergerät

- Lagern Sie keine warmen oder heißen Lebensmittel direkt im Kühl- oder Gefrierteil, da die Temperatur im Gerät erhöht wird und der Kompressor intensiver läuft und dadurch mehr Energie verbraucht.
- Speisen abdecken oder einwickeln, insbesondere wenn sie einen starken Geruch oder Geschmack haben.
- Achten Sie bei der Einlagerung von Lebensmitteln im Kühlschrank darauf, dass ausreichend Luft um die Lebensmittel zirkulieren kann.
- Fleisch: Wickeln Sie Fleisch in PE-Folie ein und legen Sie es auf die Glasablage oberhalb des Obst- und Gemüsefachs. Beachten Sie immer die zulässige oder empfohlene Lagerungszeit der Lebensmittel und verwenden Sie diese bis zu den vom Hersteller angegebenen Daten.
- Gekochte Gerichte, kalte Gerichte usw.: Gekochte und kalte Gerichte abdecken und auf eine der Ablagen stellen.
- Obst und Gemüse: Lagern Sie Obst und Gemüse im Obst- und Gemüsefach.
- Butter und Käse: In luftdichte Lebensmittelfolie wickeln.
- Milchflaschen: Mit Stopfen verschließen und im Flaschenfach in der Tür lagern.

Tipps zum Gefrieren von Lebensmitteln

- Bei der ersten Inbetriebnahme oder nach längerer Nichtbenutzung des Geräts. Vor der Einlagerung von Lebensmitteln sollten Sie das Gerät mindestens 2 Stunden bei niedrigster Temperatureinstellung laufen lassen.
- Teilen Sie Gefriergut in kleinere Portionen auf, damit diese schneller und vollständiger gefrieren. Tauen Sie nur so viel Gefriergut auf, wie Sie benötigen.
- Das Gefriergut luftdicht in Aluminium- oder PE-Folie einwickeln.
- Lassen Sie frische, nicht gefrorene Lebensmittel nicht mit bereits gefrorenen Lebensmitteln in Berührung kommen, da diese sonst warm werden und teilweise auftauen können.
- Falls Sie gefrorene Lebensmittel direkt nach dem Herausnehmen aus dem Gefrierteil verzehren, kann es zu Erfrierungen kommen.
- Wir empfehlen, jede Packung Tiefkühlkost zu markieren und das aktuelle Datum darauf zu schreiben, damit Sie verfolgen können, wie lange die Lebensmittel im Gefrierschrank gelagert wurden.

Tipps zur Lagerung von gefrorenen Lebensmitteln

- Prüfen Sie, ob die industrielle Tiefkühlkost beim Händler ordnungsgemäß gelagert wurde.
- Wenn Tiefkühlkost aufgetaut wurde, verliert sie schnell an Qualität. Es ist nicht empfehlenswert, aufgetaute Tiefkühlkost erneut einzufrieren.
- Sie sollten die Lagerungsdauer oder das vom Lebensmittelhersteller angegebene Haltbarkeitsdatum nicht überschreiten. Bemerkung: Falls das Gerät über Zubehör und Funktionen verfügt.

REINIGEN UND PFLEGEN

Aus hygienischen Gründen muss das Geräteinnere, einschließlich der dort verwendeten Utensilien, regelmäßig gereinigt werden. Das Geräteinnere muss mindestens alle zwei Monate gereinigt werden.

Warnung!

Das Gerät darf während der Reinigung nicht am Stromnetz angeschlossen sein. Schalten Sie das Gerät vor dem Reinigen aus und ziehen Sie den Stecker des Anschlusskabels aus der Steckdose oder schalten Sie die Sicherung aus.

Bemerkung!

- Nehmen Sie vor dem Reinigen alle Lebensmittel aus dem Gerät. Bewahren Sie diese Lebensmittel an einem kühlen Ort auf und decken Sie sie zu.
- Das Gerät darf nicht mit einem Dampfreinigungsgerät gereinigt werden. Es kann sich nämlich Feuchtigkeit an elektrischen Teilen ansammeln.
- Heißer Dampf kann die Kunststoffteile beschädigen.
- Ätherische Öle und organische Lösungsmittel können Kunststoffteile beschädigen - z.B. Zitronensaft, Orangenschalenöl, Buttersäure oder essigsäurehaltige Reinigungsmittel.
- Verwenden Sie zum Reinigen des Geräts keine scheuernden Reinigungsmittel.
- Reinigen Sie das Gerät und das Zubehör mit einem Tuch und lauwarmem Wasser. Sie können zum Reinigen des Geräts auch ein handelsübliches Geschirrspülmittel verwenden.
- Spülen Sie das Gerät nach der Reinigung mit frischem Wasser ab und wischen Sie es mit einem sauberen Küchentuch trocken.
- Staubansammlung am Kondensator erhöht den Energieverbrauch. Reinigen Sie den Kondensator auf der Rückseite des Geräts mindestens einmal im Jahr mit einer weichen Bürste oder einem Staubsauger (gilt nur für Geräte mit einem Kondensator an der Außenseite).
- Überprüfen Sie die Öffnung in der Rückwand des Kühlteils.
- Falls die Öffnung verstopft ist, sollten Sie sie mit einem geeigneten dünnen und weichen Gegenstand reinigen. Seien Sie dabei vorsichtig, damit das Gerät nicht beschädigt wird.
Schalten Sie das Gerät wieder ein, wenn es trocken ist.

Auftauen

Auftauen des Kühlteils

- Das beim Auftauen des Kühlteils entstehende Wasser fließt automatisch durch die Öffnung an der Rückseite des Geräts in den Kondenswasserbehälter.

Auftauen des Gefrierteils

- Das Auftauen des Gefrierfachs erfolgt manuell. Entfernen Sie das Gefriergut vor dem Auftauen des Gefrierteils.
- Entfernen Sie die Eiswürfelbox und das Gefriergut und bewahren Sie den Inhalt des Gefrierfachs vorübergehend im Kühlschrank auf.

- Stellen Sie den Regler der Steuereinheit auf OFF (der Kompressor wird ausgeschaltet) und lassen Sie die Tür des Kühlschranks offen, bis sich Eis und Frost gründlich aufgelöst haben und sich am Boden des Gefrierfachs angesammelt haben. Wischen Sie das Wasser mit einem weichen Tuch auf.
- Um den Abtauprozess zu beschleunigen, können Sie eine Schüssel mit warmem Wasser (ca. 50 °C) in das Gefrierfach stellen und das Eis und den Frost mit einem Abtauspachtel wegkratzen. Stellen Sie danach den Drehknopf der Steuereinheit wieder auf die ursprüngliche Position.
- Es wird nicht empfohlen, das Gefrierfach direkt mit heißem Wasser oder einem Fön zu erwärmen, da dies zu einer Verformung des Geräteinneren führen kann.
- Es wird auch nicht empfohlen, Eis und Reif zu schaben oder zusammengefrorene Lebensmittel mit scharfkantigen Utensilien oder Holzstöcken zu trennen, da dies das Innere des Geräts bzw. die Oberfläche des Verdampfers beschädigen kann.

Warnung! Um das Gerät vor dem Abtauen auszuschalten, drehen Sie den Regler auf OFF.

Bemerkung! Das Gefriergerät soll mindestens ein Mal im Monat aufgetaut werden. Falls das Gerät in einer sehr feuchten Umgebung verwendet wird, empfehlen wir, es alle zwei Wochen aufzutauen.

Außerbetriebsetzung des Geräts

- Nehmen Sie alle Lebensmittel aus dem Gerät.
- Ziehen Sie den Stecker des Anschlusskabels des Geräts aus der Steckdose.
- Reinigen Sie das Gerät gründlich (siehe Abschnitt „Reinigung und Pflege“).
- Lassen Sie die Tür offen, um Gerüche zu vermeiden.

FEHLERBEHEBUNG

Warnung! Trennen Sie das Gerät vor der Fehlersuche vom Stromnetz. Andere als die in dieser Gebrauchsanleitung beschriebenen Maßnahmen zur Fehlerbehebung sollten nur von einer Elektrofachkraft durchgeführt werden. Wichtig! Reparaturen dürfen nur von entsprechend geschulten Fachleuten durchgeführt werden. Durch unsachgemäße Reparaturen können ernsthafte Risiken für den Benutzer entstehen. Falls Ihr Gerät repariert werden muss, wenden Sie sich bitte an Ihren Fachhändler oder an Ihr Kundendienst-Center.

Problem	Mögliche Ursache	Abhilfe
Das Gerät funktioniert nicht.	• Das Gerät ist nicht eingeschaltet.	• Schalten Sie das Gerät ein.
	• Der Stecker des Anschlusskabels ist nicht ordnungsgemäß in die Wandsteckdose eingesteckt.	• Schließen Sie das Gerät an das Stromnetz an.
	• Durchgebrannte oder defekte Sicherung	• Prüfen Sie die Sicherung und tauschen Sie sie ggf. aus.
	• Die Steckdose funktioniert nicht.	• Lassen Sie die Steckdose von einem Elektriker reparieren.
Das Gerät kühlt zu stark.	• Es wurde eine zu niedrige Temperatur eingestellt.	• Stellen Sie den Temperaturwahlknebel vorübergehend auf eine höhere Temperatur.
Die Lebensmittel sind zu warm.	• Die Temperatur wurde nicht richtig eingestellt.	• Siehe Kapitel „Temperatureinstellung“.
	• Die Gerätetür war längere Zeit offen	• Gerätetür nur so lange offen halten, wie dies notwendig ist.
	• In den letzten 24 Stunden wurde in das Gerät eine große Menge von Lebensmitteln eingelagert.	• Stellen Sie den Temperaturwahlknebel vorübergehend auf die niedrigste Temperatur ein.
	• Das Gerät wurde in der Nähe einer Wärmequelle aufgestellt.	• Siehe Kapitel „Aufstellung des Geräts“.
Die Innenbeleuchtung funktioniert nicht.	• Die Glühbirne ist durchgebrannt.	• Siehe Kapitel „Austausch des Leuchtmittels“.

Problem	Mögliche Ursache	Abhilfe
Starke Reifansammlung, auch an der Türdichtung.	<ul style="list-style-type: none"> • Die Dichtung dichtet nicht (ev. nach dem Wechsel des Türanschlags). 	<ul style="list-style-type: none"> • Erwärmen Sie vorsichtige die Teile der Dichtung, die nicht dichten, mit einem Haartrockner (niedrige Temperatureinstellung). Formen Sie gleichzeitig mit der Hand die erwärmte Türdichtung, damit sie entsprechend an der Tür anliegt.
Ungewöhnliche Geräusche	<ul style="list-style-type: none"> • Das Gerät ist nicht in die waagrechte Lage ausgerichtet. 	<ul style="list-style-type: none"> • Stellen Sie die Gerätefüße ein, um das Gerät in die waagrechte Lage auszurichten.
	<ul style="list-style-type: none"> • Das Gerät berührt die Wand oder andere Gegenstände. 	<ul style="list-style-type: none"> • Vergrößern Sie den Abstand des Geräts von der Wand.
	<ul style="list-style-type: none"> • Ein Bauteil des Geräts (z.B. ein Rohr an der Rückseite des Geräts) berührt einen anderen Bauteil oder die Wand. 	<ul style="list-style-type: none"> • Biegen Sie ggf. das Rohr so, dass es nicht mehr im Kontakt mit einem anderen Bauteil oder der Wand ist.
Der Kompressor schaltet sich nicht sofort nach der Temperatureinstellung ein.	<ul style="list-style-type: none"> • Das ist eine übliche Erscheinung und stellt keinen Grund zur Besorgnis dar. 	<ul style="list-style-type: none"> • Der Kompressor schaltet sich nach einer gewissen Zeit ein.
Wasser am Sockel des Geräts / auf dem Boden oder an den Ablagen.	<ul style="list-style-type: none"> • Die Abflussöffnung für Tauwasser ist verstopft. 	<ul style="list-style-type: none"> • Siehe Kapitel „Reinigung und Pflege“.

ENTSORGUNG DES GERÄTES

Es ist verboten, dieses Gerät im Hausmüll zu entsorgen.

Verpackungsmaterialien

Die Verpackungsmaterialien mit dem Recycling-Symbol sind wiederverwertbar. Entsorgen Sie diese Verpackung in einem geeigneten Sammelbehälter, um sie zu recyceln.

Vor der Entsorgung des Gerätes.

1. Ziehen Sie den Netzstecker aus der Steckdose.
2. Schneiden Sie das Netzkabel ab und entsorgen Sie es mit dem Netzstecker.

Achtung! Die Kühlschränke enthalten Kältemittel und Gase in der Isolierung. Kältemittel und Gase müssen fachgerecht entsorgt werden, da sie Augenverletzungen oder Entzündung verursachen. Stellen Sie sicher, dass das Rohr des Kältemittelkreislaufs vor der ordnungsgemäßen Entsorgung schadensfrei ist.

	RICHTIGE ENTSORGUNG DIESES PRODUKTS
	<p>Das Symbol auf dem Produkt oder seiner Verpackung deutet darauf hin, dass das Produkt nicht als gewöhnlicher Hausmüll entsorgt werden darf. Bringen Sie Ihr ausgedientes Gerät zu einer Sammelstelle für die Wiederverwertung von elektrischen und elektronischen Altgeräten. Durch die fachgerechte Entsorgung des Geräts leisten Sie Ihren Beitrag zur Vermeidung von eventuellen negativen Folgen und Einflüssen auf die Umwelt und die Gesundheit von Mensch und Tier, die im Fall von unsachgemäßer Entsorgung des Geräts entstehen können. Für detaillierte Informationen über die Entsorgung und Wiederverwertung des Produkts wenden Sie sich bitte an die zuständige städtische Stelle für Abfallentsorgung, an das Kommunalunternehmen oder an das Geschäft, in welchem Sie Ihr Gerät gekauft haben.</p>

Gorenje, d.o.o.

Partizanska 12

SI - 3320 Velenje, Slovenija

info@gorenje.com

www.gorenje.com