

CZ

gorenje

DETAILNÍ NÁVOD K POUŽITÍ SKŘÍŇOVÉ CHLADNIČKY A MRAZNIČKY



Děkujeme Vám za Vaši důvěru a koupi našeho zařízení, které Vám má usnadnit domácí povinnosti. Tento podrobný manuál slouží pro usnadnění práce s tímto výrobkem. Instrukce Vám mají umožnit naučit se vše o Vašem novém zařízení tak rychle, jak je to jen možné.

Věříme, že budete s naším výrobkem spokojeni.

Zařízení je určeno pouze pro použití v domácnosti.

Lednice je určena pro skladování čerstvého jídla za teplot nad 0°C.

Mraznička je určena pro mražení jídla a dlouhodobé uložení mraženého jídla (až jeden rok v závislosti na typu jídla).

Navštivte naše webové stránky, kde můžete zadat číslo modelu Vašeho zařízení, které najdete na výkonnostním štítku nebo v záručním listě. Zde můžete najít podrobný popis Vašeho zařízení, tipy pro jeho použití, řešení problémů, servisní informace, pokyny k použití, atd.

Link na EU EPREL databázi

Poskytuje QR kód na energetickém štítku dodávaném se spotřebičem a webový odkaz na registraci tohoto zařízení v EU EPREL databázi. Energetický štítek si uschovejte jako referenci společně s uživatelskou příručkou a všemi ostatními dokumenty dodávanými společně s tímto zařízením.

Je možné najít informace týkající se výkonu výrobku v databázi EU EPREL použitím odkazu <https://eprel.ec.europa.eu> a s pomocí názvu modelu a čísla výrobku, které najdete na typovém štítku zařízení.

Pro podrobnější informace o energetickém štítku navštivte www.theenergylabel.eu.



<http://www.gorenje.com>



Důležitá bezpečnostní varování

OBSAH

4 DŮLEŽITÉ POZNÁMKY A PREVENTIVNÍ OPATŘENÍ 4 Bezpečnostní informace a varování	ÚVOD
11 INSTALACE NOVÉHO SPOTŘEBIČE 14 POPIS SPOTŘEBIČE 15 OVLÁDAČE NA DISPLEJI 16 POUŽÍVÁNÍ SPOTŘEBIČE	POPIS SPOTŘEBIČE
19 UŽITEČNÉ RADY A TIPY 21 ČIŠTĚNÍ A OŠETŘOVÁNÍ	ODMRAZENÍ A ČIŠTĚNÍ SPOTŘEBIČE
23 ODSTRAŇOVÁNÍ PORUCH 25 LIKVIDACE SPOTŘEBIČE	OSTATNÍ

DŮLEŽITÉ POZNÁMKY A PREVENTIVNÍ OPATŘENÍ



BEZPEČNOSTNÍ INFORMACE A VAROVÁNÍ

Pro svou bezpečnost a správné používání si před instalací a prvním použitím spotřebiče pečlivě přečtete tento návod pro uživatele včetně tipů a varování. Aby nevznikaly zbytečné chyby a nehody, je důležité zajistit, aby byly všechny osoby, které spotřebič používají, důkladně obeznámeny s jeho obsluhou a bezpečnostními prvky. Tento návod uchovejte a zajistěte, aby byl vždy přiložen ke spotřebiči, pokud dojde k jeho přemístění nebo prodeji, aby tak byl po celou dobu jeho životnosti každý, kdo ho bude používat, dostatečně informován o jeho použití a bezpečnosti. K zajištění ochrany života a majetku respektujte varování obsažená v tomto návodu, protože výrobce není odpovědný za škody způsobené nedbalostí.

Bezpečnost dětí a jiných zranitelných osob

V souladu s normou EN

Tento spotřebič mohou používat děti nad 8 let a osoby se sníženými fyzickými, smyslovými a duševními schopnostmi nebo nedostatečnými zkušenostmi a znalostmi, pouze pokud jsou pod dohledem, obdržely patřičné pokyny ohledně bezpečného používání spotřebiče a chápou související nebezpečí. Děti si se spotřebičem nesmí hrát. Děti nesmí provádět čištění a údržbu spotřebiče bez dohledu.

Děti ve věku 3 až 8 let mohou vkládat věci do chladicího zařízení a vykládat je.

V souladu s normou IEC

Tento spotřebič není určen pro používání osobami (včetně dětí) se sníženými fyzickými, smyslovými nebo duševními schopnostmi nebo nedostatečnými zkušenostmi a znalostmi, pokud jim není zajištěn dohled nebo pokyny pro používání spotřebiče od osoby odpovědné za jejich bezpečnost.

- Veškeré obaly uchovávejte mimo dosah dětí, protože hrozí nebezpečí udušení.
- Až budete provádět likvidaci spotřebiče, vytáhněte zástrčku ze zásuvky, potom odřízněte připojovací kabel (co nejdříve u spotřebiče) a odmontujte dveře, aby děti při případné hře neutrpěly úraz elektrickým proudem nebo aby se nemohly zavřít do spotřebiče.
- Pokud má tento spotřebič s magnetickým těsněním dveří nahradit starší spotřebič, který má na dveřích nebo víku pružinový zámek (západku), nezapomeňte před likvidací starého spotřebiče poškodit jeho pružinový zámek, aby ztratil funkčnost. Tak se z něj nestane smrtící past pro děti.

Všeobecná bezpečnostní upozornění

- **VAROVÁNÍ**—Tento spotřebič je určen k používání v domácnostech a podobném prostředí, například
 - v kuchyňkách pro personál v obchodech, kancelářích a na jiných pracovištích;
 - na farmách a pro klienty v hotelech, motelech a jiných ubytovacích zařízeních;
 - v zařízeních poskytujících ubytování se snídaní;
 - v občerstvovacích a podobných nemaloobchodních zařízeních.

- **VAROVÁNÍ** — Ve spotřebiči neskladujte výbušné látky, například aerosolové nádoby s hořlavým hnacím plynem. **VAROVÁNÍ**---Pokud je přívodní šňůra poškozená, musí ji vyměnit výrobce, jeho servisní technik nebo podobně kvalifikované osoby, aby nevzniklo nebezpečí.
- **VAROVÁNÍ**---Větrací otvory v plášti spotřebiče i ve vestavěné konstrukci udržujte vždy volné. **VAROVÁNÍ**---K urychlení procesu rozmrazování nepoužívejte mechanické pomůcky ani jiné prostředky než ty, které jsou doporučené výrobcem.
- **VAROVÁNÍ**---Chladicí obvod chraňte před poškozením. **VAROVÁNÍ** — V prostorech spotřebiče určených pro uložení potravin nepoužívejte elektrické spotřebiče, pokud se nejedná o spotřebiče doporučené výrobcem.
- **VAROVÁNÍ**— Chladivo a izolační plyn jsou hořlavé. V případě likvidace spotřebiče předejte spotřebič pouze autorizovanému středisku pro likvidaci odpadu. Nevystavujte otevřenému ohni.
- **VAROVÁNÍ** —Při ustavování spotřebiče zkontrolujte, zda není přívodní elektrický kabel někde zachycený nebo poškozený.
- **VAROVÁNÍ** —K zadní části spotřebiče neumísťujte kombinované přenosné zásuvkové výstupy nebo přenosné zdroje energie.

Výměna LED žárovky

- **VAROVÁNÍ**—LED žárovku nesmí vyměňovat uživatel! Pokud dojde k poškození LED žárovky, kontaktujte linku pro pomoc zákazníkům.

Chladivo

Chladivový okruh spotřebiče obsahuje chladivo izobuten (R600a), což je přírodní plyn s vysokou kompatibilitou

s životním prostředím, který je ovšem hořlavý. Během přepravy a instalace spotřebiče zajistěte, aby nedošlo k poškození žádné části chladivového okruhu.

Chladivo (R600a) je hořlavé.

- **VAROVÁNÍ** —Ledničky obsahují v chladivo a plyny v izolaci. Chladivo a plyny vyžadují odbornou likvidaci, protože mohou způsobit poranění očí nebo vznícení. Před řádnou likvidací zkontrolujte, zda není poškozené potrubí s chladivem.



Varování! Nebezpečí požáru / hořlavé materiály.

Pokud dojde k poškození chladivového okruhu:

- Chraňte spotřebič před plameny a zdroji zapálení.
- Důkladně vyvětrejte místnost, kde se spotřebič nachází.

Je nebezpečné měnit specifikace nebo tento výrobek jakkoli upravovat.

Jakékoli poškození elektrické šňůry může mít za následek zkrat, požár a/nebo úraz elektrickým proudem.



Elektrická bezpečnost

- Elektrickou šňůru není dovoleno prodlužovat.
- Chraňte elektrickou šňůru před přiskřípnutím nebo poškozením. Přiskřípnutá nebo poškozená šňůra se může přehřívat a způsobit požár.
- Zajistěte si, abyste měli vždy volný přístup k hlavní zástrčce spotřebiče.
- Za hlavní kabel netahejte.
- Pokud je zásuvka ve stěně uvolněná, nepřipojujte k ní zástrčku. Hrozí nebezpečí úrazu elektrickým proudem nebo požáru.
- Není dovoleno uvádět spotřebič do provozu bez krytu

vnitřní osvětlovací žárovky.

- Ledničky musí být napájeny pouze jednofázovým střídavým proudem 220~240V/50Hz. Pokud napájení v oblasti uživatele kolísá natolik, že napětí překračuje tento rozsah, musí být v zájmu bezpečnosti použit automatický regulátor napětí AC nad 350 W. Lednička musí být připojena k samostatné zásuvce a nikoli k zásuvce společné i pro jiné elektrické spotřebiče. Její zástrčka musí odpovídat zásuvce s uzemňovacím kabelem.

Každodenní používání

- Neskladujte ve spotřebiči hořlavé plyny ani kapaliny. Hrozí nebezpečí výbuchu.
- Neuvádějte ve spotřebiči do provozu žádné elektrické přístroje (např. elektrické výrobníky zmrzliny, mixéry apod.).
- Při odpojování ze síťové zásuvky vždy tahejte za zástrčku, netahejte za kabel.
- Nedávejte do blízkosti plastových dílů spotřebiče žádné horké předměty.
- Nedávejte potraviny přímo proti výstupu vzduchu na zadní stěně.
- Předem zabalené mrazené potraviny skladujte v souladu s pokyny výrobce mrazených potravin.
- Pečlivě dodržujte doporučení výrobce pro skladování. Viz příslušné pokyny pro skladování.
- Nedávejte do mrazničky sycené nebo perlivé nápoje, protože ty působí tlakem na nádobu a mohou způsobit její explozi a následné poškození spotřebiče.
- Mrazené potraviny mohou způsobit omrzliny, pokud jsou konzumovány ihned po vyjmutí z mrazničky.
- Nestavte spotřebič na přímé sluneční světlo.
- Hořící svíčky, lampy a jiné předměty s otevřeným ohněm nepřibližujte ke spotřebiči, aby nevznikl požár.

- Spotřebič je určen pro uchovávání potravin a/nebo nápojů v běžné domácnosti popsanych v tomto návodu. Spotřebič je těžký. Při jeho přemísťování je zapotřebí opatrnost.
- Nevytahujte předměty z mrazničky
- ani se jich nedotýkejte, pokud máte vlhké / mokré ruce, protože byste mohli utrpět odřeniny nebo omrzliny.
- Na základnu, zásuvky, dveře apod. nikdy nestoupejte.
- Mrazení potravin se po rozmrazení nesmí nikdy znovu zmrazovat.
- Nekonzumujte drcený led nebo kostky ledu přímo z mrazničky, protože by vám to mohlo způsobit omrzliny v ústech a na rtech.
- Aby nedošlo k padání předmětů, které by způsobilo zranění nebo poškození
- spotřebiče, nepřetěžujte policičky ve dveřích ani nedávejte příliš mnoho potravin do zásuvek na ovoce a zeleninu.
- VAROVÁNÍ - Potraviny před vložením do ledničky je třeba zabalit do příslušného obalu. Tekutiny musí být skladovány v lahvích nebo v uzavřených nádobách, aby se zabránilo jejich rozlití, protože zařízení je obtížné čistit.

Pozor!

Ošetřování a čištění

- Před prováděním údržby vypněte spotřebič a vytáhněte zástrčku ze síťové zásuvky.
- Spotřebič nečistěte kovovými předměty, parním čističem, éterickými oleji, organickými rozpouštědly nebo abrazivními čisticími prostředky.
- Námrazu ze spotřebiče neodstraňujte ostrými předměty. Použijte plastovou škrabku.

Instalace - Důležité!

- Při provádění elektrické instalace pečlivě dodržujte pokyny obsažené v tomto návodu.
- Spotřebič vybalte a zkontrolujte, zda není poškozený. Pokud je spotřebič poškozený, nezapojujte ho. Případné škody ihned nahlasejte prodejci, od kterého jste spotřebič koupili. V tom případě si schovejte obal.
- Doporučujeme počkat aspoň čtyři hodiny před připojením spotřebiče, aby měl olej čas natéct zpět do kompresoru.
- Kolem spotřebiče musí být umožněna dostatečná cirkulace vzduchu, aby se nepřehříval. Aby bylo zajištěno dostatečné větrání, dodržujte pokyny pro instalaci. Zadní stěna spotřebiče by pokud možno neměla být příliš blízko ke stěně, aby nedošlo ke kontaktu nebo zachycení částí, které se zahřívají (kompresor, kondenzátor), a k následnému požáru; dodržujte pokyny pro instalaci.
- Spotřebič nesmí být umístěn do blízkosti radiátorů nebo vařičů.
- Zajistěte, aby byla po instalaci spotřebiče přístupná síťová zástrčka.

Servis

- Práce související s elektrickým zařízením při provádění servisu spotřebiče musí provádět kvalifikovaný elektrikář nebo podobná kompetentní osoba.
- Servis tohoto výrobku musí provádět autorizované servisní středisko a musí být používány pouze originální náhradní díly.
 - 1) Spotřebič je nenamrzající nenamrzající.
 - 2) Spotřebič obsahuje mrazničku.

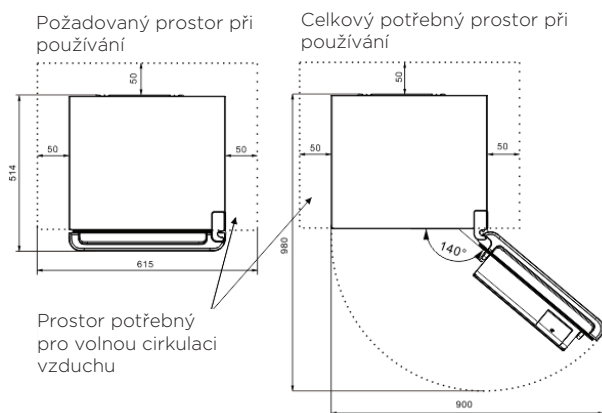
INSTALACE NOVÉHO SPOTŘEBIČE

- Před prvním použitím spotřebiče byste měli být informováni o následujících doporučeních.

Větrání spotřebiče

Za účelem zlepšení účinnosti chladicího systému a úspory energie, je třeba zachovat dobré větrání kolem spotřebiče. Z tohoto důvodu by měl být k dispozici kolem chladničky dostatečný volný prostor.

Doporučení: Je vhodné, aby bylo alespoň 50 mm místa od zadní strany ke zdi, nejméně 50 mm od jeho horní části, alespoň 100 mm ze strany od stěny, a mít volný prostor vepředu, aby se daly dveře otevřít do úhlu 140 °. Jak je znázorněno na následujících diagramech.



Poznámka:

- Instalujte spotřebič v suchých a dobře větraných místnostech. Spotřebič bude pracovat správně, pokud bude okolní teplota v mezích, specifikovaných v následující tabulce. Třída spotřebiče je uvedena na výkonnostním štítku se základními údaji o zařízení.

Klimatická třída	Teplota prostředí
SN	+10 °C až +32 °C
N	+16 °C až +32 °C
ST	+16 °C až +38 °C
T	+16 °C až +43 °C

- Umístěte spotřebič na suchém místě, aby se zabránilo vysoké vlhkosti.
- Spotřebič udržujte mimo dosah přímého slunečního svitu, deště nebo mrazu. Postavte spotřebič daleko od zdrojů tepla, jako jsou kamna, krby nebo topná tělesa.

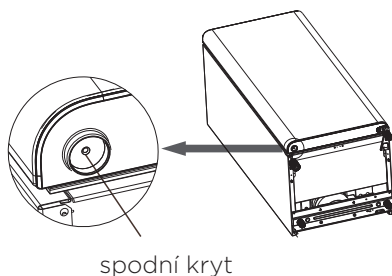
Instalace gumové podložky

- Pomocí šroubu dodávaného v platovém sáčku spolu s vaším spotřebičem, můžete nainstalovat tyto doplňky podle následujícího postupu.

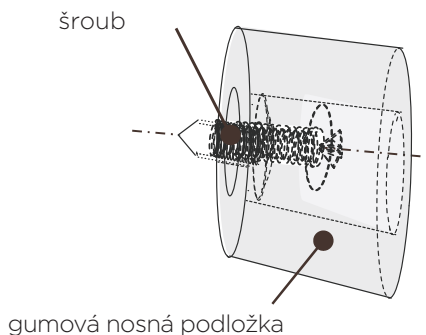
Poznámka: Není třeba instalovat tyto doplňky při normálních podmínkách používání.

Pouze v extrémních případech, kdy je vnitřní prostor spotřebiče prázdný, zatímco dvířka jsou zatížena s hmotností 5 kg a otevřena o přibližně 90 stupňů, hrozí riziko převrácení chladničky. V tomto případě, by měla být k spodnímu krytu připevněna gumová podložka, na zajištění spotřebiče.

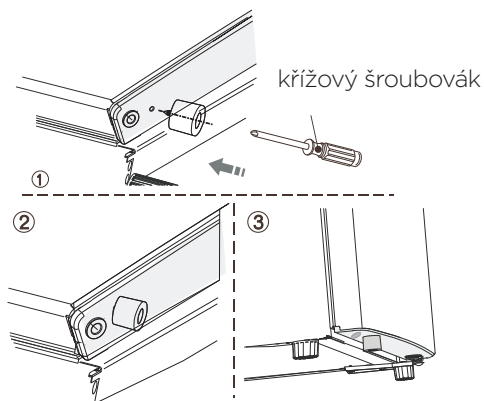
1. Nakloňte spotřebič, pro nalezení otvoru pro šroub na levé straně spodního krytu základny.



2. Vložte šroub do otvoru v gumové nosné položce.



3. Srovnejte skutku s otvorem na spodním krytu základny. Pomocí křížového šroubováku připevněte gumovou nosnou podložku k základně.



Vyrovnaní spotřebiče

Spotřebič by měl být vyvážen s cílem odstranit vibrace. Za účelem vyvážení spotřebiče by měl být ve vzpřímené poloze a oba nastavovací prvky by měly být ve stabilním kontaktu s podlahou. Spotřebič můžete vyvážit i šroubováním příslušného nastavovacího prvku na přední straně (prsty nebo vhodným klíčem).

Elektrické připojení

Upozornění! Veškeré elektrické práce potřebné pro instalaci tohoto spotřebiče musí provádět kvalifikovaná osoba.

Varování! Tento spotřebič musí, být uzemněný. Výrobce nenesе žádnou odpovědnost za škody, pokud nejsou zajištěná tato bezpečnostní opatření.

POPIS SPOTŘEBIČE



- | | |
|----------------------------------------|----------------------------------|
| 1. Mrazicí prostor | 8. Kryt přihrádky |
| 2. Výrobník ledu (v mrazicím prostoru) | 9. Přihrádka |
| 3. Skříň ovladače | 10. Dveře |
| 4. Kryt lampy | 11. Horní police ve dveřích |
| 5. LED světlo | 12. Střední policička ve dveřích |
| 6. Ovládací knoflík | 13. Spodní police ve dveřích |
| 7. Úložná police | 14. Nastavitelná spodní nožička |

Poznámka:

- Z důvodu neustálé úpravy našich výrobků se může chladnička mírně lišit od uvedené v návodu k obsluze, funkce a způsob použití zůstávají přesto nezměněné.
- Pro dosažení nejlepší energetické účinnosti tohoto spotřebiče umístěte veškeré police, zásuvky a koše do jejich původní pozice dle výše uvedeného obrázku.

OVLÁDAČE NA DISPLEJI

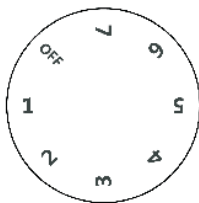
Spuštění a nastavení teploty

- Zasuňte zástrčku napájecího kabelu do zásuvky s ochranným uzemňovacím kontaktem. Když jsou otevřená dvířka prostoru chladničky, rozsvítí se vnitřní osvětlení.
- Ovladač volby teploty se nachází na zadní straně chladicího prostoru.

Nastavení "OFF" znamená žádné chlazení: Otočením ovladače teploty do polohy "OFF" zastavíte chladicí cyklus, ale nevypnete napájení chladničky.

Nastavení „1“ znamená: Nejvyšší teplotu, nejteplejší nastavení.

Nastavení „7“ (konec) znamená: Nejnižší teplotu, nejchladnější nastavení.



Důležité! Standardně doporučujeme zvolit nastavení 2, 3 nebo 4; pokud chcete zvýšit nebo snížit teplotu, otočte ovladač na teplejší nebo chladnější nastavení. Když otočíte ovladač na chladnější nastavení, může to vést k větší energetické účinnosti. V opačném případě to může vést k vyšší spotřebě energie.

Poznámka: Nastavení vysoké teploty urychlí plýtvání potravinami.

- Pro optimální uchování potravin je obecně nejvhodnější střední nastavení.

Důležité! Vysoké okolní teploty (např. během horkých letních dní) a chladnější nastavení (pozice 6 až 7) mohou způsobit, že kompresor bude pracovat nepřetržitě nebo dokonce bez zastavení!

Příčina: Když je okolní teplota vysoká, kompresor musí pracovat nepřetržitě k zachování nízké teploty ve spotřebiči.

Varování!

Nepokoušejte se sami opravovat spotřebič a měnit LED světlo. Pokud LED světlo nefunguje, pro výměnu kontaktujte svého specializovaného prodejce nebo místní zákaznické centrum.

POUŽÍVÁNÍ SPOTŘEBIČE

Příslušenství

Pohyblivé přihrádky

- Různé skleněné, plastové odkládací přihrádky nebo ocelové zásobníky jsou dodané s vaším spotřebičem, přičemž různé modely obsahují různé kombinace a různé modely mají odlišné vlastnosti.
- Stěny chladničky jsou vybavené řadou držáků, čímž lze tyto přihrádky umístit dle potřeby.

Přihrádka pro ovoce a zeleninu

- Slouží pro skladování ovoce a zeleniny.

Prostor chladničky

- Slouží pro skladování potravin, které se nemusí mrazit a jednotlivé jeho části jsou vhodné pro různé druhy potravin.

Prostor pro mražení potravin

- Slouží pro mražení čerstvých potravin a dlouhodobé skladování mražených a hlubokozmražených potravin.

Mrazicí dveře

Poznámka:: Stiskněte dvířka, abyste se ujistili, že jsou pevně zavřená.

Rozmrazování potravin

- V prostoru chladničky.
- Při pokojové teplotě.
- V mikrovlnné troubě.
- V běžné nebo horkovzdušné troubě.
- Potraviny byste po rozmrazení neměli opět zmrazovat, s výjimkou speciálních případů.

Zásobník kostek ledu

- Používá se k výrobě ledových kostek. Chcete-li vyrobit kostky ledu, nalijte prosím vodu do zásobníku ledu a hladina vody nesmí překročit horní linii (ideálně osmdesát procent z objemu zásobníku ledu). Umístěte zásobník do spodní zásuvky mrazáku a počkejte nejméně dvě hodiny, než se vytvoří kostky ledu. Poté, co se vytvoří kostky, jemně otočte zásobník, aby se oddělily kostky od zásobníku.



Abyste se vyhnuli kontaminaci jídla, postupujte podle následujících pokynů.

- Pokud necháte dveře spotřebiče po delší dobu otevřené, může to vést k značnému zvýšení teploty v prostorech spotřebiče.
- Pravidelně čistěte odvodové kanálky a povrchy, které jsou v kontaktu s jídlem.
- Surové maso a ryby skladujte v chladničce ve vhodných nádobkách, aby nebylo v kontaktu a nekapalo na jiné potraviny.
- Přihrádky se dvěma hvězdičkami jsou vhodné ke skladování před-zamrznutých potravin, zmrzliny a k děláni kostek ledu.
- Přihrádky s jednou, dvěma či třemi hvězdičkami nejsou vhodné ke zmrazování čerstvých potravin.

Pořadí	Přihrádka TYP	Cílová skladovací teplota.[°C]	Vhodné potraviny
1	Chladnička	+2 ≤ +8	Vajíčka, uvažené pokrmy, balené potraviny, ovoce, zelenina, mléčné výrobky, dorty, nápoje a jiné potraviny, které nejsou vhodné ke zmrazování.
2	(***)* - Mraznička	≤ -18	Mořské plody (ryby, krevety, mušle), sladkovodní produkty a masné výrobky (doporučená doba skladování je 3 měsíce - výživná hodnota a chuť se časem snižuje), vhodné ke zmrazování čerstvých potravin.
3	*** - Mraznička	≤ -18	Mořské plody (ryby, krevety, mušle), sladkovodní produkty a masné výrobky (doporučená doba skladování je 3 měsíce - výživná hodnota a chuť se časem snižuje). Není vhodné ke zmrazování čerstvých potravin.
4	** - Mraznička	≤ -12	Mořské plody (ryby, krevety, mušle), sladkovodní produkty a masné výrobky (doporučená doba skladování je 2 měsíce - výživná hodnota a chuť se časem snižuje). Není vhodné ke zmrazování čerstvých potravin.

Pořadí	Příhrádka TYP	Cílová skladovací teplota.[°C]	Vhodné potraviny
5	* – Mraznička	≤ -6	Mořské plody (ryby, krevety, mušle), sladkovodní produkty a masné výrobky (doporučená doba skladování je 1 měsíc - výživná hodnota a chuť se časem snižuje). Není vhodné ke zmrazování čerstvých potravin.
6	0 hvězdiček	-6 ≤ 0	Čerstvé vepřové, hovězí, kuřecí maso, ryby, některé balené zpracované potraviny atd. (Doporučuje se konzumace tentýž den, či nejpozději do 3 dní). Částečně zabalené zpracované potraviny (potraviny nevhodné ke zmrazování)
7	Chlazení	-2 ≤ +3	Čerstvé či zmrazené vepřové, hovězí, kuřecí maso, a sladkovodní produkty atd. (při skladování po dobu 7 dní pod teplotou 0 °C a nad 0 °C je doporučena konzumace tentýž den, nejpozději do 2 dnů). Mořské plody (pod 0 do 15 dní, nedoporučuje se skladování nad 0 °C)
8	Čerstvé potraviny	0 ≤ +4	Čerstvé vepřové, hovězí, kuřecí maso, uvařené potraviny atd. (Doporučuje se konzumace tentýž den, či nejpozději do 3 dní)
9	Víno	+5 ≤ +20	Červené, bílé víno, či sekt.

Poznámka: skladujte prosím různé potraviny podle příhrádek nebo cílové skladovací teploty zakoupených produktů.

- Pokud chladicí spotřebič zůstane po delší dobu prázdný, vypněte ho, odmrázte, očistěte a osušte. Dvířka nechte otevřená, aby se předešlo vzniku plísní uvnitř spotřebiče.

Čištění dávkovače vody (specifické pro produkty s dávkovačem vody):

- Vyčistěte nádrže na vodu, pokud nebyly použity po dobu 48 hodin; propláchněte vodní systém připojený k přívodu vody, pokud voda nebyla čerpána po dobu 5 dnů.

VAROVÁNÍ! Potraviny je třeba před vložením do chladničky zabalit do sáčků a tekutiny je třeba zabalit do lahví nebo nádob s uzávěrem, aby se předešlo problému, že by konstrukce výrobku nebylo tak snadné čistit.

UŽITEČNÉ RADY A TIPY

Zvuky během provozu

Klikání – Kdykoli se kompresor zapne nebo vypne, uslyšíte cvaknutí.

Hučení – Jak je kompresor v provozu, můžete slyšet jeho hučení.

Bublání – Když chladivo proudí do tenkých trubíc, můžete slyšet bublání nebo šplouchání.

Šplouchání – I po vypnutí kompresoru je tento zvuk na krátkou dobu slyšet.

Tipy pro úsporu energie

Pro úsporu energie vám doporučujeme dodržování níže uvedených tipů.

- Nenechávejte dvířka otevřená zbytečně dlouho.
- Ujistěte se, zda spotřebič stojí mimo zdroje tepla (přímé sluneční záření, elektrická trouba nebo sporák apod).
- Nenastavujte zbytečně nízkou teplotu.
- Do spotřebiče nedávejte teplé potraviny nebo tekutiny.
- Spotřebič umístěte na dobře větrané, suché místo. Přečtěte si kapitulu o instalaci spotřebiče.
- Pokud nákres znázorňuje správnou kombinaci šuplíků, zásobníků a přihrádek, neupravujte tuto kombinaci, protože je navržena pro nejlepší energetickou účinnost.

Tipy pro chlazení

- Nedávejte horké pokrmy do chladničky nebo mrazničky, vnitřní teplota se zvýší, což vede k delší činnosti kompresoru a vyšší spotřebě energie.
- Potraviny překryjte nebo zabalte, zejména pokud mají výrazné aroma.
- Potraviny uložte tak, aby mohl kolem nich volně proudit vzduch.
- Maso (všechny druhy) Zabalte do polyetylenové fólie: zabalte a dejte na skleněnou přihrádku nad zásobník zeleniny. Dodržujte výrobcem doporučené doby skladování a spotřeby.
- Vařené potraviny, studené pokrmy apod.: musíte je překrýt a lze je umístit na kteroukoliv přihrádku.
- Ovoce a zelenina: musíte je skladovat ve speciálním dodaném zásobníku.
- Máslo a sýr: musíte je neprodyšně zabalit do fólie.
- Láhve mléka: měly by mít víčko a musíte je uložit do přihrádky dvířek.

Tipy pro zmrazování

- Při prvním spuštění spotřebiče nebo po dlouhé době odstavení. Před vložením pokrmů do chladničky nechte spotřebič pracovat nejméně 2 hodiny s nejvyšším nastavením.
- Připravte si potraviny na malé porce, které můžete rychle a zcela zmrazit a pro rozmrazení jen požadovaného množství.
- Potraviny zabalte do hliníkové nebo polyetylénové (plastové) fólie a ujistěte se, zda je balení neprodyšné.
- Zabraňte kontaktu čerstvých nezmražených potravin s již zmraženými, abyste zabránili zvýšení teploty zmražených potravin.
- Pokud mražené pokrmy konzumujete ihned po vyjmutí z mrazničky, může s největší pravděpodobností dojít k popálení kůže mrazem.
- Doporučujeme označit zmražené balení názvem a datem mražení, abyste mohli zajistit sledování doby uskladnění.

Tipy pro skladování mražených potravin

- Ujistěte se, zda byly mražené potraviny u prodejce správně uskladněné.
- Již rozmražené potraviny se rychle kazí a nesmíte je opětovně zmrazit
- Nepřekračujte datum spotřeby uváděný výrobcem potravin. Poznámka: Pokud spotřebič obsahuje související příslušenství a funkce.

ČIŠTĚNÍ A OŠETŘOVÁNÍ

Z hygienických důvodů je nutné pravidelné čistit vnitřní prostor spotřebiče, včetně vnitřních doplňků. Spotřebič byste měli čistit nejméně jednou za dva měsíce.

Varování!

Spotřebič nesmíte v průběhu čištění připojit k elektrické síti. Před čištěním spotřebič vypněte a odpojte zástrčku napájecího kabelu od síťové zásuvky, vypněte jistič nebo vyndejte pojistku.

Upozornění!

- Před čištěním spotřebiče vyndejte z něj potraviny. Odložte je na chladném místě a dobře zakryjte.
- Spotřebič nikdy nečistěte parním čističem. V elektrických komponentech by se mohla nahromadit vlhkost.
- Horká pára by mohla poškodit platové díly.
- Éterické oleje a organická rozpouštědla mohou poškodit plastové díly, např. citronová šťáva nebo šťáva z pomeranče, kyselina máselná, nebo čisticí prostředky obsahující kyselinu octovou.
- Nepoužívejte drsné čističe.
- Spotřebič a jeho vnitřní příslušenství vyčistěte tkaninou a vlažnou vodou. Také můžete použít komerčně dostupné prostředky pro mytí nádobí.
- Po čištění utřete prostor čistou vodou a čistou tkaninou.
- Nahromadění prachu na kondenzátoru zvyšuje spotřebu energie; jednou ročně vyčistěte kondenzátor na zadní straně spotřebiče jemným štětečkem nebo vysavačem. (Pouze u výrobku s vnějším kondenzátorem)
- Zkontrolujte otvor pro vypouštění vody na zadní straně chladničky.
- Zablokovaný vypouštěcí otvor vyčistěte pomocí něčeho měkkého, jako je dřevěný kolík, přičemž dávejte pozor, abyste nepoškodili povrch ostrými předměty. Když je všechno suché, můžete spustit provoz spotřebiče.

Rozmrazování

Rozmrazování prostoru pro skladování čerstvých potravin

- Rozmrazená voda se prostřednictvím odtokového potrubí automaticky odvede do odkapávací nádoby v zadní části chladničky.

Rozmrazování prostoru pro skladování mražených potravin

- Rozmrazování v prostoru mražení se provádí manuálně. Před rozmrazováním vyndejte z prostoru potraviny.
- Vyjměte výrobek ledu nebo jej dočasně vložte do prostoru pro skladování čerstvých potravin.
- Nastavte knoflík na ovládací skříňce do polohy »vypnuto« (kde kompresor přestane fungovat) a ponechte dvířka chladničky otevřená, dokud se led a námraza důkladně nerozpustí a neusadí se na dně mrazicí komory. Odstraňte vodu pomocí jemné utěrky.

- K urychlení odmrazování můžete vložit do mrazicího prostoru misku s teplou vodou (přibližně 50 °C) a oškrábat led a námrazu pomocí škrabky. Poté nezapomeňte nastavit knoflík ovládací skříňky do původní polohy.
- Během rozmrazování nedoporučujeme ohřívat mrazicí prostor horkou vodou nebo fénem, aby nedošlo k deformaci vnitřního povrchu.
- Nedoporučujeme oškrabovat led a námrazu nebo samotné potraviny z nádob, které se slepily dohromady s jinými potravinami, pomocí ostrých předmětů nebo dřevěných tyčí, aby nedošlo k poškození vnitřního povrchu chladničky nebo povrchu výparníku.

Varování! Chcete-li spotřebič před odmrazováním vypnout, otočte ovládací skříňku do polohy »vypnuto«.

Upozornění! Chladničku odmrazujte nejméně jednou měsíčně. V průběhu použití, pokud otvíráte dvířka příliš často nebo pokud používáte spotřebič v oblasti s vysokou vlhkostí, doporučujeme odmrazovat spotřebič jednou za dva týdny.

Pokud přestane spotřebič fungovat

- Spotřebič vyprázdněte
- Odpojte zástrčku napájecího kabelu
- Spotřebič důkladně vyčistěte (přečtěte si část: Čištění a údržba).
- Nechte dvířka otevřená k zabránění vzniku zápachu.

ODSTRAŇOVÁNÍ PORUCH

Varování! Před odstraněním možných problémů odpojte zdroj napájení. Pouze kvalifikovaný elektrikář nebo jiný odborník smí provádět odstranění problémů, které nejsou uvedeny v tomto návodu.

Důležité! Opravy spotřebiče smí provádět pouze kompetentní servisní zaměstnanci. Nesprávně provedené opravy mohou výrazně zvýšit nebezpečí pro uživatele. Pokud váš spotřebič vyžaduje opravu, obraťte se prosím na specializovaného prodejce nebo vaše místní servisní středisko.

Problém	Možná příčina	Řešení
Spotřebič nefunguje.	• Spotřebič není zapnutý.	• Zapněte spotřebič.
	• Zástrčka napájecího kabelu není připojena nebo je volná.	• Připojte spotřebič k síťové zásuvce.
	• Vypálená nebo vadná pojistka.	• Zkontrolujte pojistku a v případě potřeby ji vyměňte.
	• Je poškozená elektrická zásuvka.	• Poškozené části může opravit elektrikář.
Spotřebič nadměrně chladí.	• Nastavená teplota je příliš nízká.	• Dočasně otočte regulátor teploty na nastavení nižší teploty.
Potraviny jsou příliš teplé.	• Teplota není správně nastavená.	• Viz část „Počáteční spuštění“.
	• Dvířka byla otevřená dlouhou dobu.	• Dvířka otevřete na potřebnou dobu.
	• Do spotřebiče jste v průběhu posledních 24 hodin vložili velké množství teplých potravin.	• Dočasně otočte regulátor teploty na nastavení nižší teploty.
	• Spotřebič je v blízkosti zdroje tepla.	• Viz prosím část „Místo instalace“.
Nefunguje vnitřní osvětlení.	• Vadná žárovka osvětlení.	• Viz část „Výměna žárovky osvětlení“.

Problém	Možná příčina	Řešení
Silná vrstva námrazy, případně i na těsnění dvířek.	<ul style="list-style-type: none"> • Těsnění dvířek není neprodyšné (případně po změně otvírání dvířek).. 	<ul style="list-style-type: none"> • Opatrně zahřejte netěsné úseky na těsnění dvířek fénem (se mírným teplem). Současně tvarujte ohřáté těsnění dvířek rukou, aby správně pasovalo.
Neobyčejné zvuky.	<ul style="list-style-type: none"> • Spotřebič nestojí rovně. 	<ul style="list-style-type: none"> • Nastavte nožičky.
	<ul style="list-style-type: none"> • Spotřebič se dotýká zdi nebo jiných předmětů. 	<ul style="list-style-type: none"> • Spotřebič jemně posuňte.
	<ul style="list-style-type: none"> • Komponent, např. potrubí v zadní části spotřebiče se dotýká jiné části spotřebiče nebo zdi. 	<ul style="list-style-type: none"> • Pokud je to nutné, opatrně ohněte tento komponent, aby nedocházelo ke kontaktu.
Kompresor se nespustí ihned po změně nastavení teploty.	<ul style="list-style-type: none"> • Je to zcela normální a nepředstavuje to žádnou závadu. 	<ul style="list-style-type: none"> • Kompresor se spustí po krátké chvíli.
Voda na podlaze nebo přihrádkách spotřebiče.	<ul style="list-style-type: none"> • Je zablokovaný vypouštěcí otvor. 	<ul style="list-style-type: none"> • Přečtěte si část „Čištění a údržba“.

LIKVIDACE SPOTŘEBIČE

Spotřebič je zakázáno likvidovat jako domácnostní odpad.



Obalové materiály

Obalové materiály se symbolem recyklace jsou recyklovatelné. Obal vyhodte do kontejneru na tříděný odpad, abyste umožnili jeho recyklaci.

Před likvidací spotřebiče

1. Vytáhněte elektrickou zástrčku ze sítové zásuvky.
2. Odřízněte elektrickou šňůru i se zástrčkou a zlikvidujte ji.

Varování! Ledničky obsahují chladivo a plyny v izolaci. Chladivo a plyny vyžadují odbornou likvidaci, protože mohou způsobit poranění očí nebo vznícení. Před řádnou likvidací zkontrolujte, zda není poškozené potrubí s chladivem.

	SPRÁVNÁ LIKVIDACE TOHOTO VÝROBKU
 	Symbol na výrobku nebo jeho balení označuje, že tento výrobek nepatří do domácího odpadu. Výrobek je nutné odevzdat v autorizovaném centru sběru odpadu pro zpracování odpadu z elektrických a elektronických zařízení. Správná likvidace spotřebiče pomůže předcházení negativním důsledkům na životní prostředí a zdraví lidí, které se mohou objevit v případě nesprávné likvidace. Pro podrobné informace ohledně likvidace a zpracování výrobku kontaktujte příslušný místní úřad pro likvidaci odpadu, Vaši popelářskou službu nebo obchod, ve kterém jste výrobek zakoupili.

Gorenje, d.o.o.

Partizanska 12

SI - 3320 Velenje, Slovenija

info@gorenje.com

www.gorenje.com