

Hisense

life reimagined

PRIROČNIK ZA UPORABO

Pred uporabo te naprave pozorno preberite ta priročnik in ga shranite za prihodnjo uporabo.

DH3S802BWCD
DH3S802BWCD*
DH3S802BBCD
DH3S802BBCD*
DH3S802BTCD
DH3S802BTCD*
DH3S802BB3
DH3S802BB3*
DH3S802BW3
DH3S802BW3*

DH3S902BWCB
DH3S902BWCB*
DH3S902BBCB
DH3S902BBCB*
DH3S902BTCB
DH3S902BTCB*
DH3S902BB3
DH3S902BB3*
DH3S802BW3/PL

DH3S902BW3
DH3S902BW3*
HDH3S93B


SL


Slovenščina

Hvala, ker ste izbrali naš izdelek.


- Ta izdelek namestite in uporabljajte pravilno.
- Slike v priročniku so shematske predstavitve; njihov videz in potisk se lahko razlikuje od dejanskih izdelkov.
- Možne so tehnične spremembe izdelka z namenom izboljšanja lastnosti brez vnaprejšnjega obvestila.
- Ta sušilni stroj je namenjen izključno za uporabo v gospodinjstvu. Ne uporabljajte stroja za sušenje perila, ki ni namenjeno strojnemu pranju.


Pomen oznak, uporabljenih v priročniku:

 Informacija, nasvet, opomba ali priporočilo

 Opozorilo - splošna nevarnost

 Opozorilo - nevarnost električnega udara

 Opozorilo - nevarnost vroče površine

 Opozorilo - nevarnost ognja



Pomembno je, da navodila preberete pazljivo.

VSEBINA

4 VARNOSTNE INFORMACIJE 14 OPIS NAPRAVE 15 Tehnične informacije	UVOD
16 NAMESTITEV IN PRIKLJUČITEV 16 Lokacija 19 Nastavljive noge 20 Sprememba smeri odpiranja vrat 22 Odvod kondenza 23 Priključitev na električno omrežje 24 Premikanje in transport po postavitvi 25 PRED PRVO UPORABO	PRIPRAVA PRED PRVO UPORABO
26 POSTOPEK SUŠENJA, KORAK ZA KORAKOM (1-4) 26 Korak 1: Upoštevajte oznake na perilu 27 Korak 2: Priprava na postopek sušenja perila 31 Korak 3: Izbira sušilnega programa 34 Korak 4: Izbiranje dodatnih nastavitev in funkcij 38 TABELA FUNKCIJ 39 VZDRŽEVANJE IN ČIŠČENJE 40 Čiščenje mrežnega filtra v vratih 41 Čiščenje filtra toplotne črpalke 43 Čiščenje tipala vlažnosti 44 Čiščenje filtra posode za vodo 45 Praznjenje posode za kondenz 46 Čiščenje bobna	POSTOPEK SUŠENJA, KORAK ZA KORAKOM ČIŠČENJE IN VZDRŽEVANJE
47 ODPRAVLJANJE NAPAK 47 Kaj storiti ...? 51 Servisiranje 52 TABELA PODATKOV O PORABI 53 PREGLEDNICA ZNAČILNIH VREDNOSTI 54 PRIPOROČILA IN GOSPODARNA UPORABA 55 ODSTRANJEVANJE 56 POVEZAVA Wi-Fi	ODPRAVLJANJE NAPAK RAZNO

VARNOSTNE INFORMACIJE

- ◇ Pred uporabo naprave skrbno preberite navodila za uporabo.
- ◇ Ne uporabljajte naprave, če prej niste prebrali in razumeli teh navodil za uporabo.
- ◇ Ta navodila za uporabo so priložena različnim modelom sušilnih strojev. Zaradi tega razloga nekatere funkcije ali nastavitve morda niso na voljo na vašem stroju.
- ◇ Neupoštevanje navodil za uporabo ali napačna uporaba naprave lahko povzroči poškodbe perila, naprave ali uporabnika. Navodila za uporabo shranite na priročnem mestu blizu naprave.
- ◇ Ta naprava je namenjena izključno za uporabo v gospodinjstvu. V primeru uporabe naprave za poklicni, pridobitni ali profesionalni namen oziroma za namen, ki presega običajno rabo v gospodinjstvu, ali če napravo uporablja oseba, ki ni potrošnik, je garancijski rok enak najkrajši garancijski dobi, določeni z veljavno zakonodajo.
- ◇ Naprava je izdelana v skladu z vsemi predpisanimi varnostnimi standardi.

OPOZORILO:

Da zmanjšate nevarnost eksplozije, ognja, smrti, električnega udara, poškodb ali oparin pri uporabi tega izdelka, upoštevajte osnovne varnostne ukrepe, vključno s temi, ki so podani spodaj.

NAMESTITEV

- Pri namestitvi in povezovanju naprave upoštevajte navodila za uporabo.
- Pri napravah z odprtini za zračenje na dnu preverite, da odprtine niso ovirane.
- Naprave ni dovoljeno namestiti na tako mesto, kjer vrat ni mogoče popolnoma odpreti brez ovir.
- Popravila in vzdrževalna opravila lahko opravi le šolan tehnik. Nestrokovno popravilo lahko povzroči nezgodo ali večje nepravilnosti.
- Poškodovan priključni kabel lahko zamenja le proizvajalec, servisni tehnik ali pooblaščen oseba, da se s tem izognete nevarnosti.
- Po transportu mora naprava mirovati najmanj dve uri, preden jo priključite na električno omrežje.
- Postavitev sušilnega stroja na vrh pralnega stroja morata opraviti dve osebi.
- Sušilni stroj namestite na mesto z zadostnim zračenjem in temperaturo med 5°C in 35°C.
- Vedno uporabljajte le vode in cevi, ki so priloženi sušilnemu stroju.
- Postavite napravo na ravna in stabilna tla (beton).
- Sušilni stroj namestite na mesto, kjer lahko vrata vedno popolnoma odprete.

- Nikoli ne zastirajte zračnih kanalov (izhodnih odprtin).
- Sušilnega stroja ne nameščajte na preprogo z dolgimi vlakni, ki bi lahko preprečile pretok zraka.
- Sušilnega stroja ne nameščajte v prašno okolje.
- Naprava ne sme biti v stiku s steno ali pohištvo.
- Te naprave ne shranjujte ali uporabljajte zunaj.
- Zagotovljeno mora biti zadostno zračenje, da preprečite povratni pretok zraka iz naprave v sobo, kar lahko povzroči požar.

ELEKTRIČNA VARNOST

- Poškodovan priključni kabel lahko zamenja le proizvajalec, servisni tehnik ali pooblaščen oseba, da se s tem izognete nevarnosti.
- Naprava ne sme biti priključena na električno omrežje preko električnega podaljška.
- Ne priključujte naprave v električno vtičnico, namenjeno majhnim porabnikom.
- Sušilni stroj je zaščiten s samodejnim sistemom za izklop v primeru pregretja.
- Če pride do zamašitve filtra z mrežico, se lahko aktivira samodejni sistem izklopa. Očistite filter, počakajte, da se voda ohladi, in nato ponovno zaženite obratovanje. Če sušilni stroj še vedno ne deluje, pokličite servisno službo.

- Za to napravo ne uporabljajte električnega razdelilnika, podaljškov ali dvojnih vmesnikov.
- To napravo morate ozemljiti preko napajalnega kabla. V primeru nepravilnega delovanja ali izpadov, bo ozemljitev zmanjšala nevarnost električnega udara.
- Nepravilna priključitev ozemljitvenega vodnika lahko povzroči nevarnost električnega udara. Če ste v dvomih o pravilni ozemljitvi naprave, to preverite z usposobljenim električarjem ali servisno službo.
- Ta naprava je opremljena s priključnim kablom, ki ima priključek za ozemljitev voda in ohišja. Napajalna vtičnica mora biti nameščena in ozemljena skladno z lokalnimi predpisi.
- Nikoli ne odklapljajte naprave tako, da vlečete za napajalni kabel. Namesto tega trdno primite vtikač in ga izvlecite naravnost.
- Pri čiščenju ne pršite z vodo po zunanosti ali notranosti naprave.



OPOZORILO:

- Ne priključujte naprave na električno omrežje preko zunanjih stikalnih naprav, kot je programska ura; ne priključujte je na električni vir, ki se redno vklaplja in izklaplja.
- Obstaja nevarnost električnega udara, saj je sušilni stroj gnan z elektriko.
- Preverite morebitne vidne poškodbe sušilnega stroja.
- Sušilnega stroja ne smete uporabljati, če je poškodovan.

- Pred povezovanjem sušilnega stroja na napajanje preverite, da je napetost napajanja skladna s podatki na napisni tablici.
- Uporabljajte le gospodinjske varovalke z naslednjim simbolom.
- Zagotovite, da napajalni kabel ni zavozlan ali ujet in da ni v stiku z viri toplote ali ostrimi robovi.

VARNOST OTROK

- Naprava ni namenjena uporabi s strani oseb (tudi otrok), ki so telesno ali duševno prizadete ali jim manjka izkušenj in znanja, razen če so pod nadzorom ali vodstvom osebe, ki skrbi za njihovo varnost.
- Nadzorujte otroke, ki so v bližini naprave, da preprečite igranje z napravo.
- To napravo smejo uporabljati otroci starejši od 8 let, kot tudi osebe z zmanjšanimi fizičnimi, senzoričnimi ter umskimi zmogljivostmi ali pomanjkljivimi izkušnjami in znanjem, vendar samo, če napravo uporabljajo pod ustreznim nadzorom, če so prejeli ustrezna navodila o varni uporabi naprave in če so poučeni o nevarnostih neustrezne uporabe.
- Otroci do starosti 3 leta ne smejo biti v bližini naprave, razen če jih ves čas nadzirate.
- Preprečite, da bi otroci ali živali vstopili v boben sušilnega stroja.
- Preden zaprete napravo in zaženete program preverite, da v bobnu ni ničesar, razen perila. Pazite, da otroci ne splezajo v boben in ne zaprejo vrat z notranje strani.
- Ne puščajte vrat naprave odprtih. Otroci bi se lahko obešali za vrata ali splazili v notranjost naprave, kar bi imelo za posledico poškodbe oseb ali naprave.

UPORABA

- Ne uporabljajte sušilnega stroja, če so bile pri pranju uporabljene industrijske kemikalije.
- Lovilec vlaken redno čistite.
- V sušilnem stroju ne sušite neopranih kosov.
- Kose, ki so zamazani s snovmi, kot je kuhinjsko olje, aceton, alkohol, bencin, kerozin, odstranjevalec madežev, terpentin, vosek ali odstranjevalec voska, operite v vroči vodi z dodatno količino pralnega sredstva; šele nato jih lahko osušite v sušilnem stroju.
- Kosov, kot je penasta guma (lateks pena), čepice za prhanje, vodoodporne tkanine, gumirani kosi in oblačila ali blazine, polnjene s penasto gumo, ni dovoljeno sušiti v sušilnem stroju.
- Mehčalce tkanin in sorodne izdelke uporabljajte po navodilih, priloženih mehčalcem tkanin.
- Iz žepov oblačil odstranite vse predmete, kot so vžigalniki ali vžigalice.
- Naoljeni kosi se lahko vžgejo s samovžigom, še posebej, če so izpostavljeni vročini v sušilnem stroju. Kosi postanejo vroči, kar povzroči oksidacijsko reakcijo olja. Oksidacija povzroči dodatno toploto. Če toplota ne more uiti, se kosi tako segrejejo, da se vnamejo. Kopičenje, zlaganje ali shranjevanje naoljenih kosov lahko prepreči izhajanje toplote in tako povzroči nevarnost požara.
- Če se ni mogoče izogniti temu, da v sušilnem stroju obdelujete tkanine, ki vsebujejo olja ali so bile onesnažene z izdelki za nego las, jih najprej operite z vročo vodo in obilico pralnega sredstva - to bo nevarnost zmanjšalo, vendar je ne bo odpravilo.
- Pri popravilih uporabljajte le rezervne dele, ki jih priporoča proizvajalec.

- Če je cev za kondenz zaprta ali zamašena, se delovanje sušilnega stroja ustavi.
- Pred premikanjem ali shranjevanem sušilnega stroja pozimi, je treba najprej izprazniti kondenz.
- Po vsakem ciklu sušenja očistite filtra sušilnega stroja. Ko ste filtra odstranili, jih ponovno namestite pred naslednjim ciklom sušenja.
- Ne uporabljajte topil ali čistilnih sredstev, ki bi lahko poškodovala napravo (glejte priporočila in opozorila proizvajalcev čistilnih sredstev).
- V posodo za kondenz nikoli ne dodajajte kemikalij ali dišav.
- Po postopku sušenja sušilni stroj odklopite od napajanja.
- Sušilni stroj uporablja toplotno črpalko za ogrevanje zraka.
- Sistem je sestavljen iz kompresorja in izmenjevalnika toplote. Ob zagonu sušilnega stroja sta lahko delovanje kompresorja ali pretok hladilnega sredstva glasna v času delovanja kompresorja. To ni znak nepravilnosti in ne vpliva na dobo uporabnosti sušilnega stroja. Hrup se bo v nadaljevanju programa zmanjšal.
- Ne pijte kondenzira/destilirane vode. To lahko povzroči zdravstvene težave pri ljudeh in živalih.
- Ko je sušenje končano ali ko se med postopkom sušenja izklopi dovod napajanja, nemudoma odstranite oblačila. Osušena oblačila, ki so nenadzorovano puščena v napravi, lahko povzročijo požar. Oblačila obesite ali položite na podlago, da se ohladijo.

- Nikoli ne uporabljajte naprave, ki je poškodovana, deluje nepravilno, je delno razstavljena, nima vseh sestavnih delov ali pa je kateri od njih okvarjen - to vključuje tudi poškodovan napajalni kabel ali vtikač.
- Ne poskušajte razstavljati naprave. Krmilne plošče se ne dotikajte z ostrimi predmeti.
- Nikoli ne segajte v napravo, ko obratuje. Počakajte, da se boben popolnoma ustavi.
- V primeru poplavljanja odklopite napajalni vtikač in pokličite poprodajni servis.
- Ko so vrata naprave odprta, jih ne potiskajte navzdol.
- Ne dotikajte se vtikača ali krmilnih elementov naprave z mokrimi rokami.
- Napajalnega kabla ne prepogibajte in nanj ne polagajte težkih predmetov.
- Ne dovolite, da se okrog sušilnega stroja naberejo vlakna.
- Območje pod in okrog naprave ne sme vsebovati vnetljivih materialov, kot so vlakna, papir, krpe, kemikalije itd.
- Sušilni stroj je težak - ne dvigajte ga sami, sicer se lahko poškodujete. Sušilnega stroja ne dvigajte sami.
- Na ostrih robovih sušilnega stroja si lahko porežete dlani. Ne držite sušilnega stroja za ostre robove.
- Štrleči deli sušilnega stroja se lahko odlomijo, ko stroj dvignete ali premaknete.
- Ne premikajte sušilnega stroja tako, da ga držite za štrleče dele.

- Po transportu preverite morebitne poškodbe sušilnega stroja. Nikoli ne uporabljajte sušilnega stroja, če je poškodovan.
- Preostanek vode v sušilnem stroju lahko zmrzne in poškoduje sušilni stroj.
- Ne nameščajte sušilnega stroja na mesto, kjer lahko cevi zmrznejo. Naprava vsebuje gorljivo hladilno sredstvo R290, ki pa je okolju prijazno. Nepravilno odlaganje sredstva lahko povzroči požar ali zastrupitev. Napravo odlagajte na primeren način in ne poškodujte cevi hladilnega tokokroga.
- Pri čiščenju filtrov je treba koseme vreči v koš za smeti in ne sprati v odtok. V nasprotnem primeru se v vodovodu prične nabirati mikroplastika.



OPOZORILO:

Sušilnega stroja ne ustavljajte pred koncem cikla, razen če vse kose hitro odstranite in jih razprostrete tako, da se toplota razprši.



OPOZORILO:

Poskrbite, da bo pretok zraka okrog naprave neoviran.



OPOZORILO:

Ne poškodujte hladilnega tokokroga.

NEVARNOST VROČE POVRŠINE

- Steklo vrat se med obratovanjem segreje. Pazite, da se ne opečete. Poskrbite, da se otroci ne bodo igrali v bližini naprave.
- Hrbtni del sušilnega stroja se lahko med obratovanjem zelo segreje. Preden se dotikate zadnje strani, počakajte, da se sušilni stroj povsem ohladi.
- Če med postopkom sušenja odprete vrata sušilnega stroja, so lahko oblačila zelo vroča in lahko povzročijo opekline.

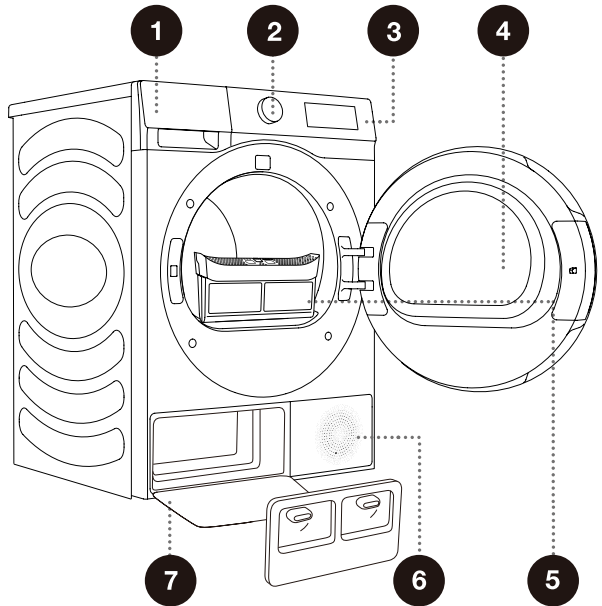
Servisiranje

- V primeru nepravilne priključitve, nepravilne uporabe ali servisiranja s strani nepooblaščenih oseb, bo stroške popravila kakršne koli škode, ki ni krita z garancijo, kril uporabnik.
- Garancija ne krije potrošnega materiala, manjših odstopanj barve, povečane hrupnosti zaradi staranja, ki ne vpliva na funkcionalnost sušilnega stroja, ter estetskih napak, ki ne vplivajo na funkcionalnost ali varnost sušilnega stroja.

OPIS NAPRAVE

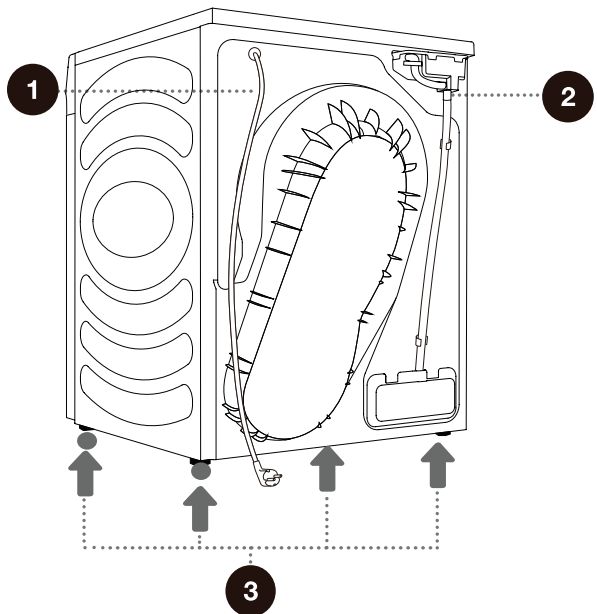
SPREDAJ

- 1 Posoda za kondenzirano vodo
- 2 Gumb za izbiro programa
- 3 Krmilna enota
- 4 Vrata
- 5 Mrežasti filter
- 6 Odprtina za zrak
- 7 Pokrov vrat izmenjevalnika toplote



ZADAJ

- 1 Napajalni kabel
- 2 Cev za izpust kondenza
- 3 Nastavljive noge



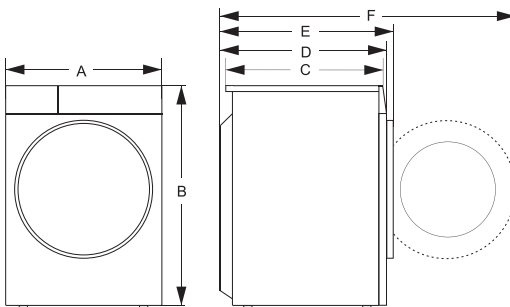
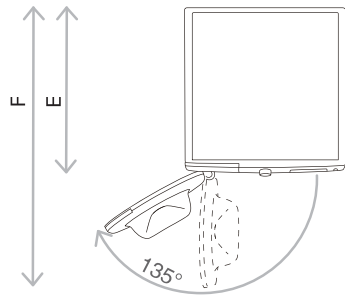
TEHNIČNE INFORMACIJE

(ODVISNO OD MODELA)

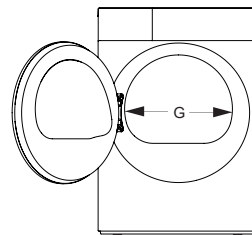
Imenska zmogljivost	8 kg	9 kg
Neto masa	45 kg	52 kg
Imenska napetost	220-240 V~	220-240 V~
Imenska moč	550 W	550 W
Frekvenca	50 Hz	50 Hz
Tip hladilnega sredstva	R290	R290
Polnjenje hladilnega sredstva	110 g	125 g
Nivo hrupa (razred)	64 dB(A)	64 dB(A)
Stopnja vodotesnosti	IPX4	IPX4
Dovoljena temperatura okolja	5-35°C	5-35°C

Mere (mm)

Indeks	Mere (mm)	
	8 kg	9 kg
A	595	595
B	845	845
C	520	610
D	550	640
E	580	670
F	1060	1150
G	390	390



E: Globina naprave
F: Globina z odprtimi vrati



G: Premer odprtine za nalaganje

Napisna tablica

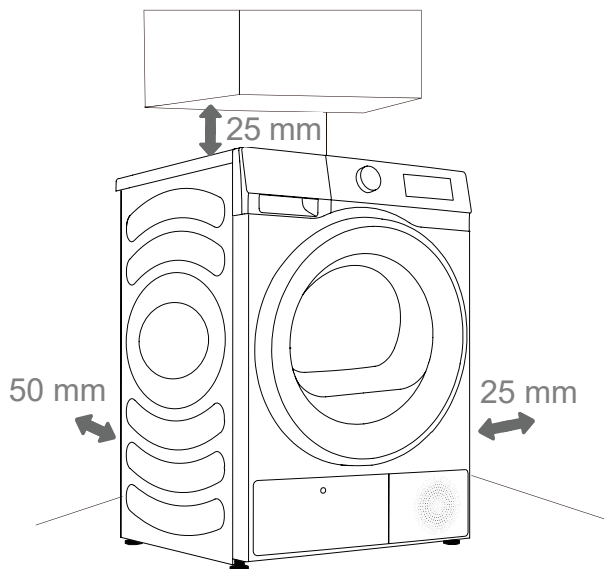
Hisense Dryer
 XXXXXXXXXX
 XXX-XXXV~XXHz IPX4
 Dryer Capacity: Xkg
 Input Power: XXX W
 Refrigerant: R290 (XXXg)



NAMESTITEV IN PRIKLJUČITEV

☞ Odstranite vso embalažo. Pri odstranitvi embalaže, pazite, da naprave ne poškodujete z ostrim predmetom.

LOKACIJA



☞ Naprava ne sme biti v stiku s steno ali pohištvo. Za pravilno obratovanje naprave pustite okrog naprave nekaj prostora, kot je prikazano na sliki. Neupoštevanje minimalnega zahtevanega prostega prostora lahko povzroči pregrevanje.

☞ Prezračevalne odprtine na hrbtni in prednji strani sušilnega stroja ne smejo biti nikoli ovirane.

Sušilni stroj namestite na mesto z zadostnim zračenjem in temperaturo med 5°C in 35°C. Uporaba sušilnega stroja pri nižji temperaturi lahko povzroči nastanek kondenza na sušilnem stroju. Ne nameščajte sušilnega stroja na mesto, kjer obstaja nevarnost zamrznitve. Zmrznjena voda v posodi kondenza in črpalki lahko poškoduje sušilni stroj.

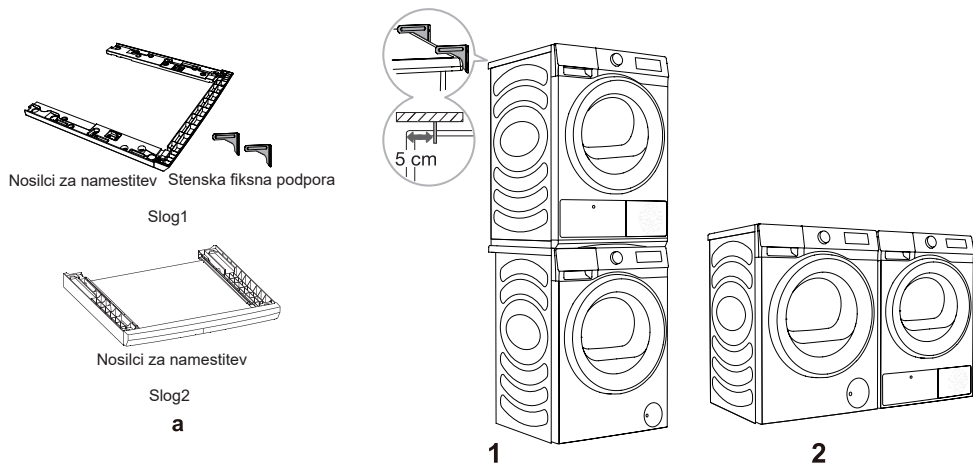
Sušilni stroj oddaja toploto. Ne postavljajte ga na zaprto mesto, saj lahko zaradi omejene količine zraka, ki je na voljo, poteka postopek sušenja dlje.

Osvetlitev prostora mora biti zadostna, da omogoča branje zaslona krmilne plošče.

NAMESTITEV SUŠILNEGA STROJA

Ta sušilni stroj je treba namestiti na pralni stroj iste blagovne znamke z uporabo kompleta za zlaganje, ki ga zagotovi proizvajalec (glejte sliko 1). Za nakup izdelka na sliki a se lahko obrnete na poprodajo in jo namestite v skladu z navodili za uporabo.


Sušilni stroj lahko postavite tudi ob pralni stroj (slika 2).



NOSILEC ZA NAMESTITEV (DODATKI)

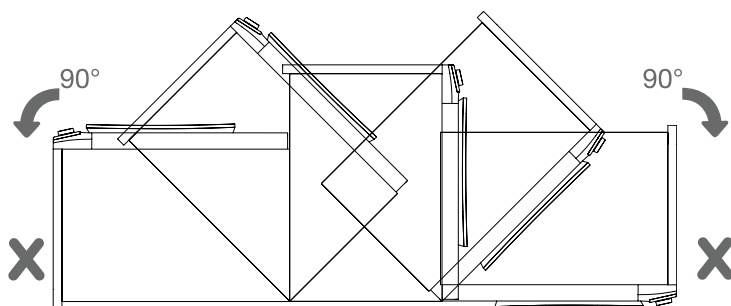
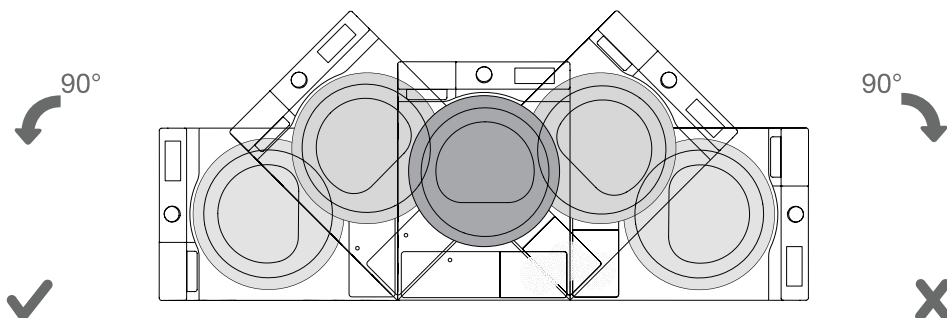
Uporabite originalne dodatke. Za nakup nosilcev za namestitev si lahko ogledate naslednja priporočila.

Serija sušilnikov	Globina sušilnika (D)	Serija pralnih strojev	Globina pralnega stroja (D)	Ujemajoči se nosilci za zlaganje
3S/5S	550 mm	3S/5S	510 mm/550 mm	SKHDSN* (slog 1)
3S/5S/7S	640 mm	3S/5S/7S	590 mm/640 mm	WZXX90-BE**** (slog 2)

 Za namestitev sušilnega stroja na pralni stroj sta potrebni vsaj dve osebi.

⚠ Sušilnega stroja ni dovoljeno namestiti na tako mesto, kjer vrat ni mogoče popolnoma odpreti brez ovir.

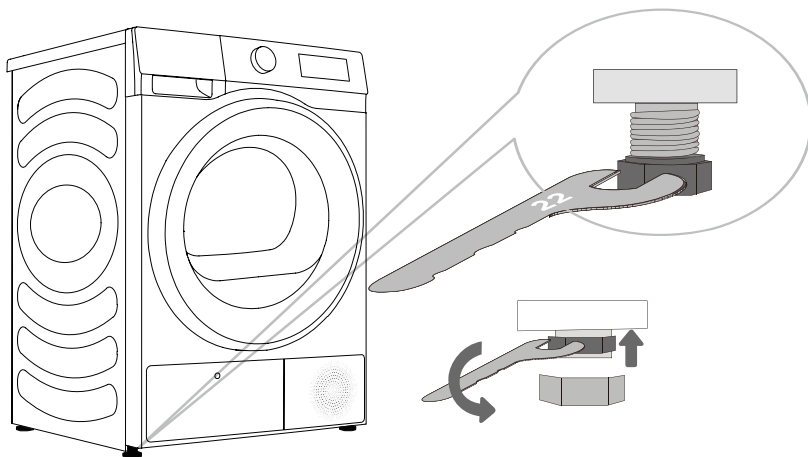
⚠ Sušilnega stroja ne nameščajte na preprogo z dolgimi vlakni, ki bi lahko preprečile pretok zraka.



⚡ Po namestitvi počakajte 24 ur in v tem času ne premikajte naprave; šele zatem jo lahko prvič uporabite. Če je treba sušilni stroj med transportom ali servisiranjem položiti na stran, ga položite z levo stranjo navzdol, gledano na prednjo stran stroja.

NASTAVLJIVE NOGE

Sušilni stroj poravnajte v vzdolžni in prečni smeri z vrtenjem nastavljljivih nog, ki omogočajo izravnavo za 1 cm. Uporabite vodno tehcnico in ključ št. 22.



☞ Površina, na kateri stoji naprava, mora imeti betonsko podlago. Biti mora čista in suha, sicer lahko naprava drsi. Prav tako očistite spodnji del nastavljljivih nog.

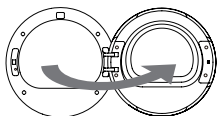
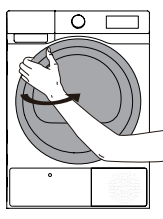
☞ Naprava mora stati ravno in stabilno na trdnih tleh.

☞ Nепoravnana naprava lahko širi vibracije, drsi in glasno obratuje. Nepravilna poravnava naprave ni krita z garancijo.

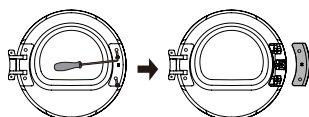
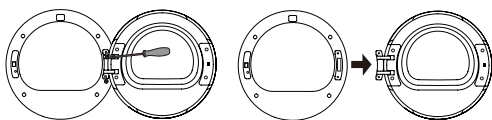
☞ Med delovanjem se lahko pojavi nenavaden ali glasen hrup, kar je običajno posledica nepravilne postavitve.

SPREMEMBA SMERI ODPIRANJA VRAT

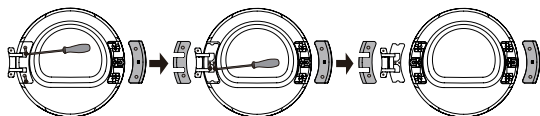
Če želite spremeniti smer odpiranja vrat, postopajte, kot sledi.



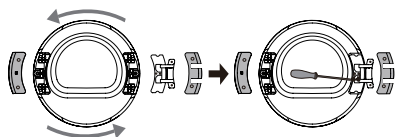
- 1** Vrata popolnoma odprite (napisan primer velja za spremembo odpiranja iz leve strani na desno).



- 2** S križnim izvijačem (ali ključem 8) odvijte dva pritrdilna vijaka tečaja vrat in odstranite vrata.

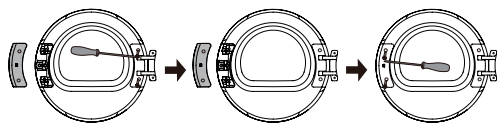


- 3** S križnim izvijačem odvijte dva vijaka pokrivne plošče tečaja vrat in odstranite pokrovno ploščo tečaja vrat (vključno z ročajem vrat).

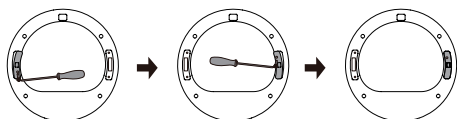


- 4** Odvijte dva vijaka tečaja vrat, jo nežno izvlecite v vodoravni smeri in odstranite vijaka (vijaka s ploščato glavo, iz nerjavnega jekla) z jeklene ojačitve. Z eno roko pritisnite vrata, z drugo primite tečaj in malo dvignite tečaj, da ga odstranite z zatiča. Če je treba, za premik uporabite ploščati izvijač.

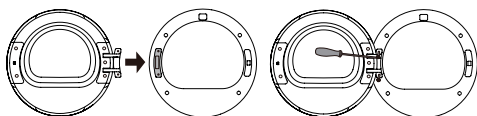
- 5** Sestav tečaja obrnite za 180°, namestite sestav tečaja na zatič na drugi strani in ga trdno pritisnite ter pritrdite dva vijaka v sredini.



-
- 6** Zavrtite pokrivno ploščo in pokrivno ploščo tečaja vrat za 180° ter ju namestite na drugi strani notranjega okvirja; zatem privijte vijake.




-
- 7** Odstranite vijak ključavnice vrat prednjega sestava, ročno povlecite ključavnico vrat navzdol in jo zavrtite za 180° na drugo stran. Zatem jo namestite v izvrtino prednjega sestava, jo povlecite navzdol, da jo blokirate in privijte vijake. Zdaj je obračanje ključavnice vrat končano.



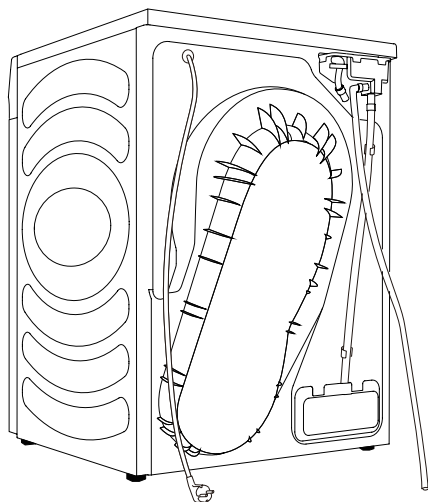
-
- 8** Na koncu namestite tečaj vrat na prednji sestav, privijte dva vijaka in zaprite vrata. Obračanje vrat (iz levega odpiranja na desno) je končano.

ODVOD KONDENZA

Vlaga iz perila se izloča v kondenzatorski enoti in zbira v posodi kondenza.


Indikatorska lučka med postopkom sušenja (na prikazovalni enoti zasveti oznaka ) kaže, da je posoda kondenza polna in jo je treba izprazniti.


Da se izognete praznjenju posode kondenza, napeljite izpustno cev kondenza, ki se nahaja na hrbtni strani enote, neposredno v odtok.



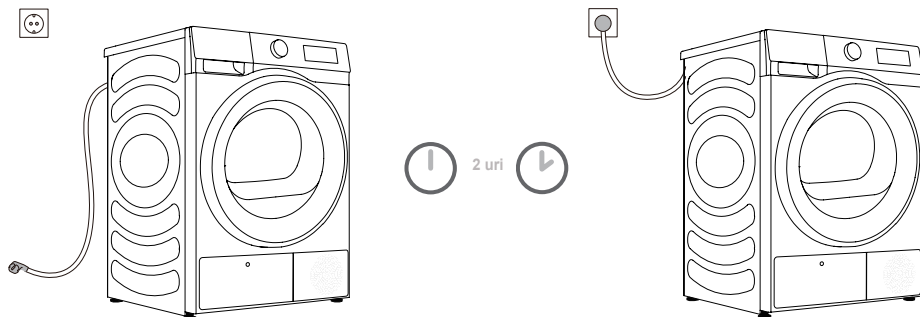
.....
1 Odstranite odvodno cev iz naprave in jo obesite na hrbtno stran.

.....
2 Pritrdite cev iz dodatne opreme v plastično odprtino izpustne cevi.

 Če napeljete cev za izpust kondenza v odtok, zagotovite, da je cev varno pritrjena. To bo preprečilo izlivanje vode, ki bi lahko povzročilo nepričakovano škodo.

 Vedno uporabite cevi, ki so priložene sušilnemu stroju.

PRIKLJUČITEV NA ELEKTRIČNO OMREŽJE



⚠ Po namestiti mora sušilni stroj stati vsaj dve uri, preden ga priključite na napajanje; to omogoča stabilizacijo sušilnega stroja.

Priključite napravo v ozemljeno napajalno vtičnico, ki mora biti po postavitvi prosto dosegljiva. Vtičnica mora biti opremljena z ozemljitvijo (skladno z veljavnimi predpisi).

Za osnovne podatke o stroju glejte napisno tablico naprave (glejte poglavje »OPIS NAPRAVE/ Tehnične informacije«).

⚠ Za zaščito naprave pred udarom strele priporočamo uporabo prenapetostne zaščite.

⚠ Naprava ne sme biti priključena na električno omrežje preko električnega podaljška.

⚡ Ne priključujte naprave v električno vtičnico, namenjeno majhnim porabnikom.

⚡ Popravilo in vzdrževalna opravila na napravi opravijo le šolani strokovnjaki.

⚡ Poškodovan napajalni kabel lahko zamenja le serviser, pooblaščen s strani proizvajalca.

PREMIKANJE IN TRANSPORT PO POSTAVITVI

Po vsakem ciklu sušenja lahko v sušilnem stroju ostane kondenzirana voda. Vključite sušilni stroj, izberite enega od programov in pustite napravo obratovati približno pol minute. Stroj bo izčrpal preostalo vodo in tako preprečil poškodbe sušilnega stroja med transportom. Če sušilnega stroja ne morete transportirati v pokončnem položaju, ga nagnite na levo stran.

Zberite ves embalažni material (plastične vrečke, drugi plastični deli itd.).

⚠ Po transportu mora sušilni stroj mirovati najmanj dve uri, preden ga priključite na napajalno omrežje. Napravo mora postaviti in priključiti usposobljen tehnik.

☞ Če naprava ni bila transportirana skladno z navodili, mora sušilni stroj stati najmanj 24 ur, preden ga ponovno priključite na napajanje.

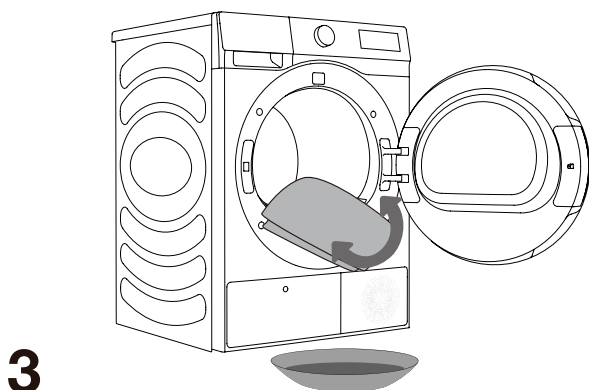
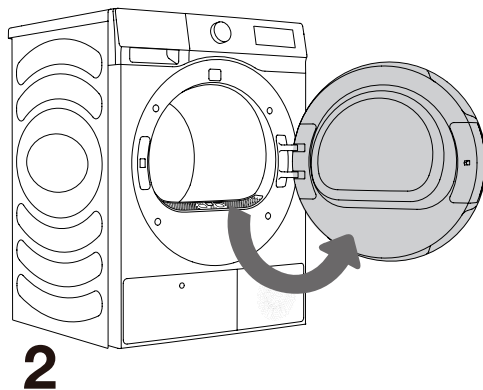
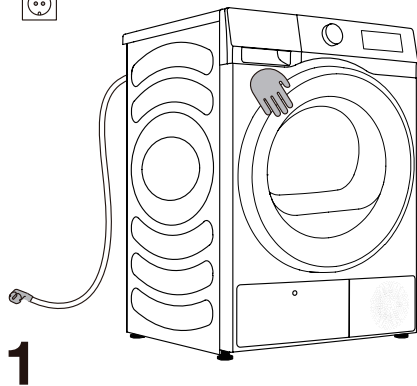
Neupoštevanje tega lahko povzroči okvaro toplotne črpalke, kar ni krito z garancijo. Pazite, da ne poškodujete hladilnega sistema (glejte poglavje »NAMESTITEV IN PRIKLJUČITEV/Postavitev sušilnega stroja«).


⚠ Pred priključevanjem naprave skrbno preberite navodila za uporabo. Škoda zaradi nepravilnega priključevanja naprave ni zajeta v garancijo.

PRED PRVO UPORABO

Prepričajte se, da je sušilni stroj odklopljen od napajanja; zatem odprite vrata tako, da povlečete levo stran vrat k sebi (sliki 1 in 2).



























Očistite boben z mehko in vlažno krpo (slika 3).



 Ne uporabljajte topil ali čistilnih sredstev, ki bi lahko poškodovala napravo (glejte priporočila in opozorila proizvajalcev čistilnih sredstev).

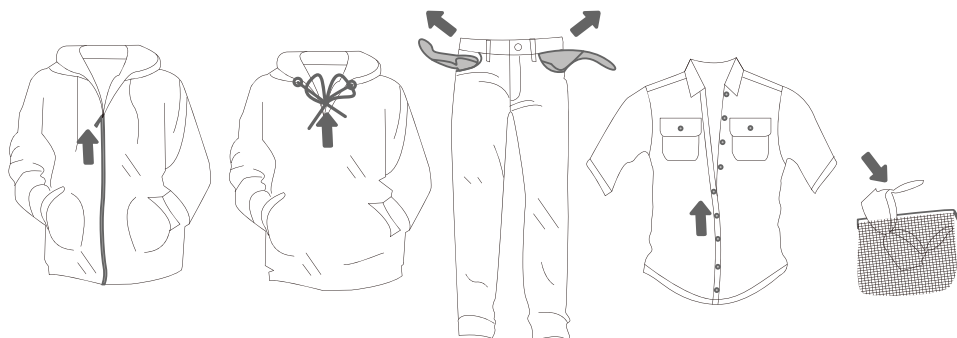
POSTOPEK SUŠENJA, KORAK ZA KORAKOM (1-4)

KORAK 1: UPOŠTEVAJTE OZNAKE NA PERILU

Normalno pranje; občutljivo perilo	Najvišja temperatura pranja 95°C  	Najvišja temperatura pranja 60°C  	Najvišja temperatura pranja 40°C  	Najvišja temperatura pranja 30°C  	Le ročno pranje 	Pranje ni dovoljeno 
Beljenje	Beljenje v hladni vodi 			Beljenje ni dovoljeno 		
Suho čiščenje	Suho čiščenje z vsemi sredstvi 	Petrolejsko topilo R11, R113 	Suho čiščenje v kerozinu, čistem alkoholu in v R113 	Suho čiščenje ni dovoljeno 		
Likanje	Vroče likanje, maks. 200°C 	Vroče likanje, maks. 150°C 	Vroče likanje, maks. 110°C 	Likanje ni dovoljeno 		
Sušenje	Suho na podlagi (položite na ravno površino) 	Suho brez kapljanja  Suho za obešalnik 	Visoka temperatura  Nizka temperatura 	Ne vrtili suho 		

KORAK 2: PRIPRAVA NA POSTOPEK SUŠENJA PERILA

1. Razvrstite perilo po vrsti in debelini tkanine (glejte razdelek TABELA PROGRAMOV).
2. Zapnite gumbe in zadrge, pričvrstite trakove in obrnite žepe navzven.
3. Občutljivo perilo in majhne dele namestite v mrežasto pralno vrečko.
(Kot dodatna oprema je na voljo namenska vreča za perilo.)



Ne priporočamo sušenja perila, izdelanega iz posebej občutljivih tkanin, ki se lahko deformirajo. V sušilnem stroju ne sušite naslednjih tipov perila, saj lahko to povzroči deformiranje oblačil:

- usnjena oblačila in drugi usnjeni izdelki;
- voskana oblačila ali kako drugače obdelana oblačila, ki so občutljiva;
- oblačila z večjimi elementi iz lesa, plastike ali kovine;
- oblačila z bleščicami;
- oblačila s kovinskimi elementi, ki lahko rjavijo.

VKLOP

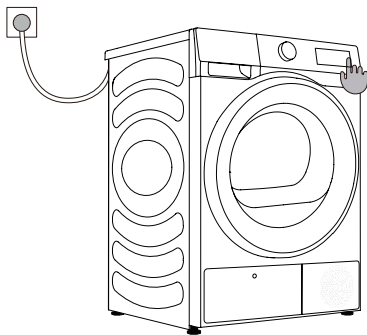
Povežite sušilni stroj na napajanje.

Pritisnite gumb VKLOP/IZKLOP, da vklopite sušilni stroj (slika 1).

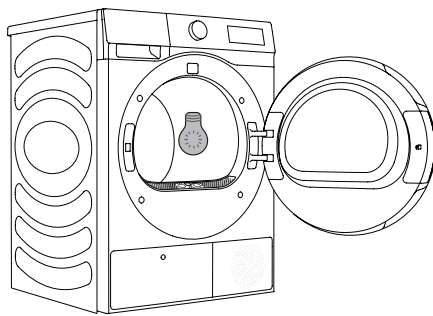
Na nekaterih modelih lučka v bobnu sušilnega stroja še vedno sveti (slika 2).

(Lučka v bobnu sušilnega stroja ni primerna za nobeno drugo uporabo.)

⚠ Lučko bobna lahko zamenja le proizvajalec, servisni tehnik ali pooblaščen oseba.



1



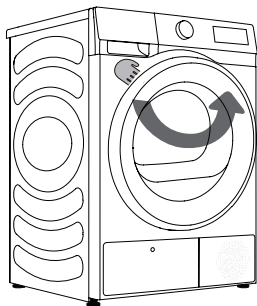
2

VLAGANJE V BOBEN

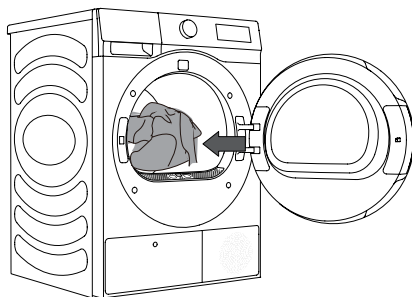
Odprite vrata bobna tako, da povlečete ročaj k sebi (slika 1).

Vstavite perilo v bobnen (zatem, ko ste se prepričali, da je bobnen prazen) (slika 2).

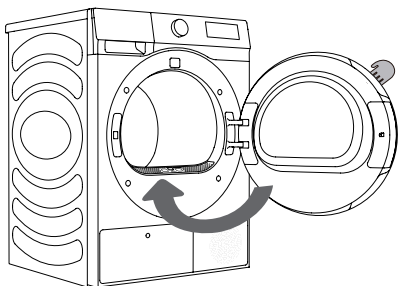
Zaprte vrata (slika 3).



1



2



3

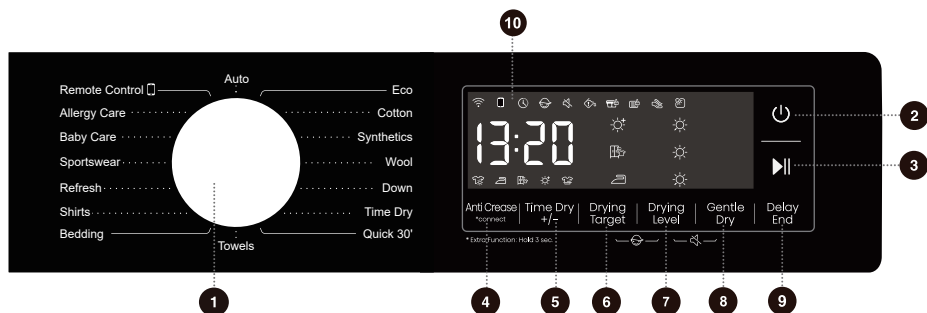
☼ Med delovanjem lahko vrata sušilnega stroja kadar koli odprete, da dodate ali odstranite perilo. Po zapiranju vrat pritisnite gumb »Vklon/začasna ustavitv« za nadaljevanje delovanja.

☼ Ko je perilo ročno ali strojno ožeto, ga vstavite v sušilni stroj (priporočena najnižja hitrost ožemanja: 800 vrt/min).

Bobna ne preobremenjujte! Glejte Program TABELA PROGRAMOV in upoštevajte podatke na napisni tablici. Če je bobnen sušilnega stroja preobremenjen, bo perilo bolj zmečkano in neenakomerno posušeno.

☼ Pri sušenju večjih kosov (posteljnina, brisače ipd.) jih pred vlaganjem v bobnen razrahljajte.

UPRAVLJALNA ENOTA



1 IZBIRNO STIKALO CIKLA

Obrnite za izbiro zelenega cikla.

2 NAPAJANJE

Pritisnite za vklop/izklop naprave.

3 VKLOP/ZAKASNA USTAVITEV

Zažene/prekine celoten program.

4 ANTI CREASE (PREPREČEVANJE GUBANJA)

Kratko pritisnite za povečanje/zmanjšanje funkcije za Anti Crease (Preprečevanje gubanja). Pritisnite na dolgo, da vstopite v nadzor omrežja sušilnega stroja.

5 TIME DRY (ČASOVNO SUŠENJE) +/-

Podaljšanje/skrajšanje časa sušenja programa.

6 DRYING TARGET (CILJ SUŠENJA)

Služi izbiri sušilnega učinka.

7 DRYING LEVEL (STOPNJA SUHOSTI)

Pritisnite, da izberete stopnjo suhosti.

8 GENTLE DRY (NEŽNO SUHO)

Pritisnite, da izberete funkcijo nežnega sušenja.

9 DELAY END (ZAKASNITEV KONCA)

Pritisnite, da zakasnite čas konca programa.

10 ZASLON

Kaže preostali čas, kodo napake in druge podatke o programu.

6+7 OTROŠKA ZAŠČITA

Ti dve tipki pritisnite istočasno, da omogočite/onemogočite otroško zaščito.

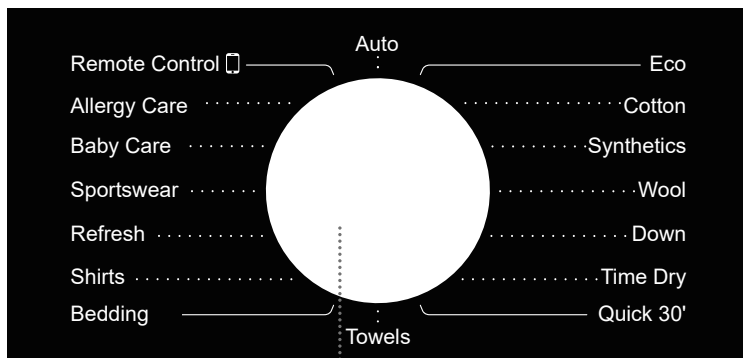
7+8 UTIŠAJ

Ti dve tipki pritisnite istočasno, da izklopite ali ponovno vklopite zvočne signale.

Za posebne funkcije: Pritisnite in držite 3 sekunde.

KORAK 3: IZBIRA SUŠILNEGA PROGRAMA

Izberite **program** tako, da zavrtite izbirni gumb programa (1) (glede na vrsto perila in želeno stopnjo suhosti). Glejte razdelek TABELA PROGRAMOV.



1



TABELA PROGRAMOV

Senzor programov sušenja

Program	Vrsta oblačil	Največja zmogljivost (kg)	
		8	9
Eco (Eko)	Ta program uporabite za sušenje navadnih bombažnih oblačil.	8	9
Cotton (Bombaž)	Ta program uporabite za debelejšo neobčutljivo bombažno perilo približno enake debeline.	8	9
Synthetics (Sintetika)	Program se uporablja za sušenje občutljivega perila iz sintetičnih vlaken.	4	4,5
Down (Puh)	Ta program uporabite za sušenje tekstila, napolnjenega ali podloženega s puhom (vzglavniki, puh, jakne itd.). Velike predmete posušite ločeno in po potrebi uporabite program Časovno sušenje.	2	2
Quick 30' (Hitrih 30 min)	Za hitro sušenje lahkih in tankih oblačil.	0,5	1
Towels (Brisače)	Ta program uporabite za sušenje neobčutljivih predmetov (brisače, kuhinjske krpe ...). Po sušenju bodo predmeti suhi in pripravljeni za shranjevanje v omari.	4	4
Bedding (Posteljnina)	Program uporabite za večje kose. Ko je program končan, bo posteljnina suha. Prilagojeno vrtenje bobna preprečuje zapletanje perila.	2,5	2,5
Shirts (Srajce)	Ta program uporabite za sušenje srajc in bluz.	2	2
Sportswear (Športna oblačila)	Ta program uporabite za oblačila z membrano, za športna oblačila iz mešanih materialov in zračnih tkanin.	2	2
Baby Care (Nega dojenčkov)	Ta program uporabite za sušenje otroških oblačil. Oblačila, posušena s tem programom, so običajno suha.	2	2
Auto (Samodejno)	Ta program uporabite za debelejšo neobčutljivo bombažno perilo približno enake debeline. Po sušenju bodo oblačila suha ali rahlo vlažna.	4	4,5

Program Eko je enakovreden standardnemu programu za bombaž, ki ga navaja Uredba (EU) št. 932/2012.

Ročni in posebni programi sušenja

Program	Vrsta oblačil	Največja zmogljivost (kg)	
		8	9
Time Dry (Časovno sušenje)	Ta program uporabite za neobčutljivo perilo, ki je še vedno rahlo vlažno in ga je treba temeljito posušiti. V časovnem programu se preostala vlaga ne zazna samodejno. Če je perilo po končanem programu še vedno vlažno, ponovite program; če je preveč suho in zato zmečkano in grobo na dotik, je bil izbrani čas sušenja predolg.	/	/
Wool (Volna)	Ta kratek program je namenjen mehčanju ali puhanju posušenih oblačil iz volne ali svile.	1	1
Refresh (Osveži)	V tem programu je grelec izklopljen. Program je primeren za osvežitev vašega perila.	/	/
Allergy Care (Nega proti alergijam)	Za odstranjevanje alergenov, kot so pršice.	2	2

* Če vaše perilo ni posušeno do zelene stopnje suhosti, uporabite dodatne funkcije ali uporabite primernejši program.

* Obrnite gumb na daljinski upravljalnik, tako da lahko uporabnik izbere programe prek APP.

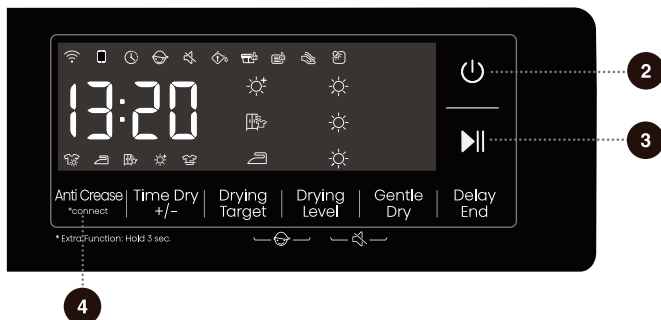
KORAK 4: IZBIRANJE DODATNIH NASTAVITEV IN FUNKCIJ

Večini programov lahko spreminjate osnovne nastavitve.

Pritisnite tipke ustreznih funkcij, da prilagodite nastavitve (preden pritisnete gumb VKLOP/ZAČASNA USTAVITEV).

☑ Aktivirajte/deaktivirajte funkcije tako, da pritisnete ustrezno tipko (preden pritisnete gumb VKLOP/ZAČASNA USTAVITEV).

☑ Pri določenih programih ni mogoče izbrati nekaterih nastavitvev. Te nastavitve na bodo osvetljene, ko pa pritisnete ustrezen gumb, bo stroj oddal zvočni signal in lučka gumba bo utripala (glejte razdelek TABELA FUNKCIJ).



2 VKLOP/IZKLOP

Pritisnite gumb »POWER« za vklop/izklop naprave.

Ko je naprava vklopljena, preide v stanje pripravljenosti z osvetljenim zaslonom. V stanju pripravljenosti ali po koncu programa pritisnite in držite gumb »POWER« (vklop/izklop), da izklopite napravo.

Če po nekaj minutah v stanju pripravljenosti ne izvedete nobenega postopka, se bo naprava na končnem zaslonu samodejno izklopila. V stanju izklopa so vsi prikazi in izhodi onemogočeni. Ko je omogočen način daljinskega upravljanja, naprava preide v varčni način nekaj minut po izklopu in se samodejno izklopi, če se ne uporablja 7 dni.

3 VKLOP/ZAČASNA USTAVITEV

Pritisnite tipko »Vklop/Začasna ustavitev«, da začasno ustavite ali zaženete program.

Ko je program začasno ustavljen, nastavitev ni možno spreminjati. Za spremembo programa ali funkcije med obratovanjem ali za ponovni zagon po izpadu napajanja pritisnite gumb »NAPAJANJE«, da napravo izklopite, nato pritisnite ponovno, da jo vklopite. Izberite zahtevan program ali funkcijo ter program zaženite.


4 ANTI CREASE (PREPREČEVANJE GUBANJA)

Kratek pritisk: Dodajte funkcijo »Anti Crease« (Preprečevanje gubanja), pritisnite dvakrat, da jo prekličete; cikel se zaporedno ponavlja.

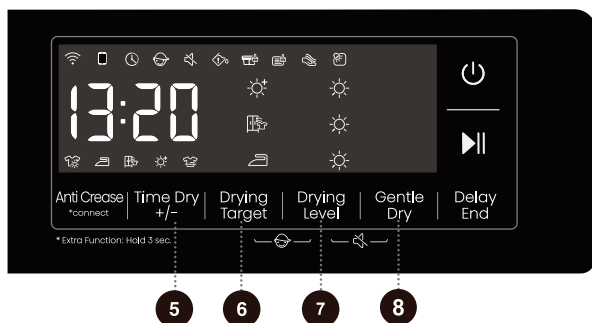
Če oblačil po koncu sušenja niste pravočasno vzeli ven, izberite program za preprečevanje gubanja. Boben se bo prekinjeno vrtel, da prepreči gubanje.

Dotaknite se katere koli tipke ali odprite vrata, da zapustite način preprečevanja gubanja. Če ni obratovanja, se program privzeto konča po 12 urah.

* CONNECT (POVEZATI)

Pritisnik in držanje: Povezava na omrežje Wi-Fi sušilnega stroja. Ko znak »  « na upravljalni enoti utripa, opravite povezavo v omrežje Wi-Fi. Za podrobna navodila glejte opis povezave v omrežje.

Po uspešnem povezovanju ostane znak omrežja »  « vključen.



5 TIME DRY (ČASOVNO SUŠENJE) +/-

Pred zagonom programa uporabite to funkcijo, da podaljšate ali skrajšate čas sušenja. Tipko pritisnite večkrat, da se pomaknete krožno preko časovnih nastavitvev. Različni programi imajo različne časovne nastavitve.

Ta funkcija je na voljo le za ročne in posebne sušilne programe. Senzorskih sušilnih programov ni mogoče zagnati.

6 CILJ SUŠENJA

Za izbiro sušilnega učinka.

 Dodatno pomeni, da lahko oblačila shranite po sušenju.

 Omara pomeni, da se oblačila lahko nosijo takoj po sušenju.

 Likalnik, pomeni, da imajo oblačila malo vode in jih je mogoče likati.

7 DRYING LEVEL (Stopnja sušenja)

Stopnja sušenja je razdeljena na 3 stopnje, na prikazovalniku pa so prikazane ikone 1–3 sonca, ki jih je mogoče uporabiti za sušenje oblačil glede na količino in material oblačil.

8 GENTLE DRY (Nežno sušenje)

Programi za srajce in sintetiko lahko to funkcijo izberejo pred začetkom, sušilni stroj pa bo deloval pri razmeroma nizki temperaturi, kar omogoča nežno sušenje.



9 DELAY END (ZAKASNITEV KONCA) ⌚

To funkcijo lahko zakasni čas konca programa.

Po izbiri programov in funkcij določite čas konca sušenja. Pritisnite gumb imenovanja, da podaljšate ali skrajšate čas konca sušenja. Pri vsakem pritisku se čas spremeni za 1 uro; najdaljši izbirni čas je 24 ur.

Čas konca sušenja je čas, ko se program konča, kar vključuje čas obratovanja celotnega programa, zato mora biti kasnejši od časa konca izvajanja programa.

Ko je izbrana funkcija Zakasnitev konca, je prikazana ikona ure; ko se program zakasnitve konca izvaja, ikona ure sveti ali utripa (odvisno od modela).

Ko je postopek končan, lučka zakasnitve konca ugasne.

Preden se program začne, lahko izbran čas konca prekličete z izbiro drugega programa ali funkcijske tipke.

Ko se program začne, lahko čas konca prekličete tako, da izklopite in ponovno zaženete sušilni stroj.

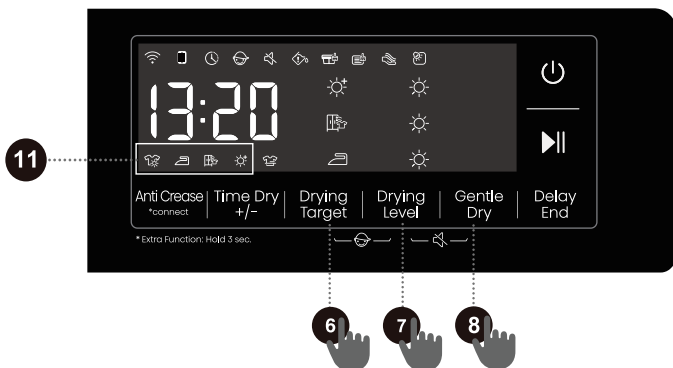
10 ZASLON

Naprava lahko prikazuje preostali čas, čas konca sušenja, kodo napake in druge informacije o programu.

Čas, izpisan pri programu, se lahko razlikuje od dejanskega časa obratovanja. Zaradi faktorjev, kot so vrsta in količina oblačil ter temperatura sobe, se dejanski čas sušenja samodejno prilagaja. Ko je program končan, se izpiše »End« (Končano).

Opis ikone

	Ikona preprečevanja gubanja. Ko ikona sveti, kaže, da je omogočena funkcija preprečevanja gubanja.
	Ikona čiščenja vlaken in nečistoč. Utripajoča ikona kaže, da je treba očistiti vlakna in nečistoče.
	Ikona posode z vodo. Utripajoča ikona kaže, da je treba izprazniti posodo za vodo.
	Očistite rebra uparjalnika. Ko ikona sveti, kaže, da je bil sušilni stroj uporabljen do dvajsetkrat in je treba očistiti uparjalnik.
	Ikona lučke bobna. Lučka bobna bo zasvetila za 1 min, ko sušilni stroj obratuje (ko obrnete gumb ali pritisnete tipko), ko začasno ustavite delovanje, ko se program konča ter ko vklopite osvetlitev.



6 + 7 **Otroška zaščita**

To je varnostna funkcija. Če želite funkcijo aktivirati, hkrati pritisnite »Drying Target (Cilj sušenja) + Drying Level (Stopnja suhosti)«, da zasveti ikona otroške zaščite, ki kaže, da je otroška zaščita nastavljena. Za deaktiviranje otroške zaščite postopek ponovite.

Ko je nastavljena otroška zaščita, bodo vsi funkcijski gumbi z izjemo napajanja onemogočeni.

Po končanju programa se otroška zaščita samodejno odklene.

Funkcija otroške zaščite vključuje pomnjenje; nastavev ostane izbrana, dokler je ročno ne aktivirate ali deaktivirate.

Ko je otroška zaščita omogočena: Med obratovanjem v načinu za preprečevanje gubanja, morate otroško zaščito sprostiti ročno; funkcija za preprečevanje gubanja se samodejno izklopi.

7 + 8 **Utišaj**

To uporabite za izklop ali ponovni vklop zvočnih signalov.

Ko je naprava v stanju čakanja, začasne ustavitve ali obratovanja, pritisnite tipki »Drying Level (Stopnja suhosti) + Gentle Dry (Nežno suho)«, zaslon bo prikazoval ikono utišanja. Vsi zvočni signali, razen alarmov, bodo izklopljeni.

Ko je naprava utišana, ponovite postopek, da se ikona utišanja izklopi. Vsi zvočni signali bodo aktivirani.

Funkcija utišanja vključuje pomnjenje; nastavev ostane izbrana, dokler je ročno ne aktivirate ali deaktivirate.

11 **Ikone indikatorjev stanja sušenja**

Ta odsek prikazuje delovno stanje vsake faze sušenja.

Ikone indikatorjev se vklopijo ali izklopijo glede na izbran »Cilj sušenja«. Utripajoča ikona označuje trenutno fazo sušenja.

Uporabniki lahko enostavno spremljajo napredek sušenja z opazovanjem sprememb v ikonah na zaslonu.

TABELA FUNKCIJ

Programi	PROTI MEČKANJU	ČAS SUŠENJA +/-	CILJ SUŠENJA	NASTAVITEV STOPNJE SUŠENJA	NEŽNO SUŠENJE	ZAKASNITEV KONCA
Eco (Eko)	○	×	×	×	×	○
Cotton (Bombaž)	○	×	○	○	×	○
Synthetics (Sintetika)	○	×	○	○	○	○
Wool (Volna)	○	○	×	×	×	○
Down (Puh)	○	×	○	○	×	○
Time Dry (Časovno sušenje)	○	○	×	×	×	○
Quick 30' (Hitrih 30 min)	○	×	×	×	×	○
Towels (Brisače)	○	×	○	○	×	○
Bedding (Posteljina)	○	×	○	○	×	○
Shirts (Srajce)	○	×	○	○	○	○
Refresh (Osveži)	○	○	×	×	×	○
Sportswear (Športna oblačila)	○	×	○	○	×	○
Baby Care (Nega dojenčkov)	○	×	○	×	×	○
Allergy Care (Nega proti alergijam)	○	○	×	×	×	○
Auto (Samodejno)	○	×	○	○	×	○

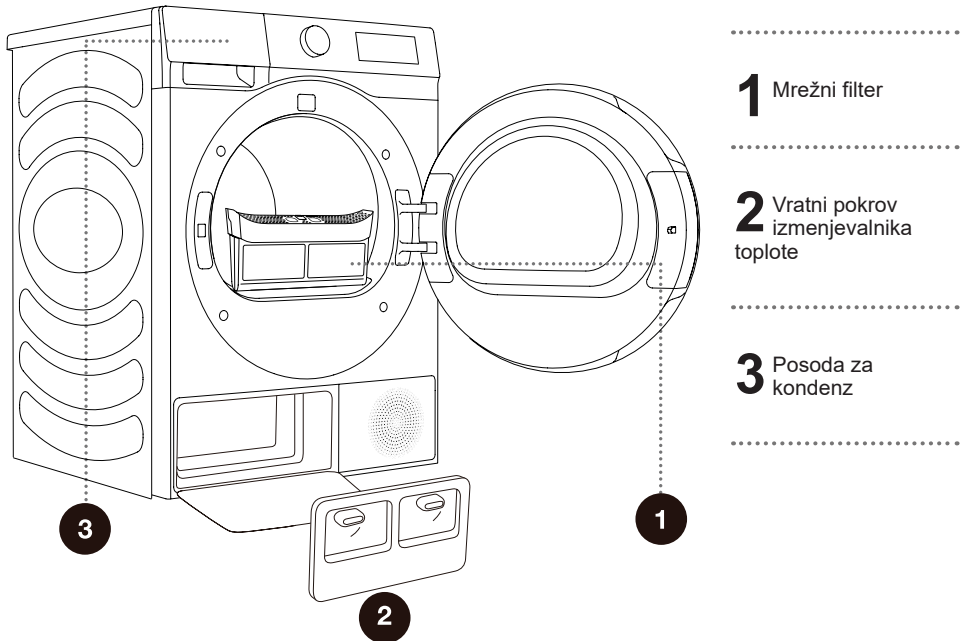
○ Izbirne funkcije

× Ni mogoče izbrati

VZDRŽEVANJE IN ČIŠČENJE

⚠ Pred začetkom čiščenja izključite napravo iz električnega omrežja.

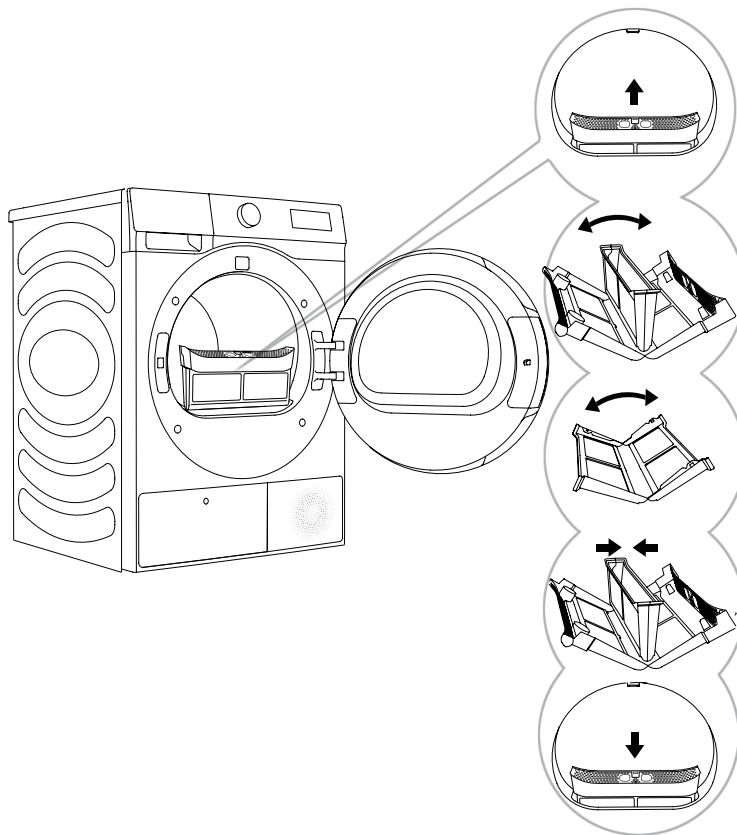
Sušilni stroj je opremljen s **filtrnim sistemom**, ki vsebuje več filtrov; ti preprečujejo vstop nečistoč v sistem izmenjevalnika toplote.



⚠ Nikoli ne uporabljajte naprave brez nameščenih filtrov ali s poškodovanimi filtri, saj lahko nakopičena vlakna iz tkanin povzročijo nepravilno delovanje ali izpad sušilnega stroja.

ČIŠČENJE MREŽNEGA FILTRA V VRATIH

☼ Po vsakem ciklu sušenja očistite mrežni filter.



1 Izvlecite mrežasti filter.

2 Odprite mrežasti filter.

3 Nežno postrgajte filter, da odstranite vlakna, tj. obloge iz vlaken in niti, z roko ali s krpo.

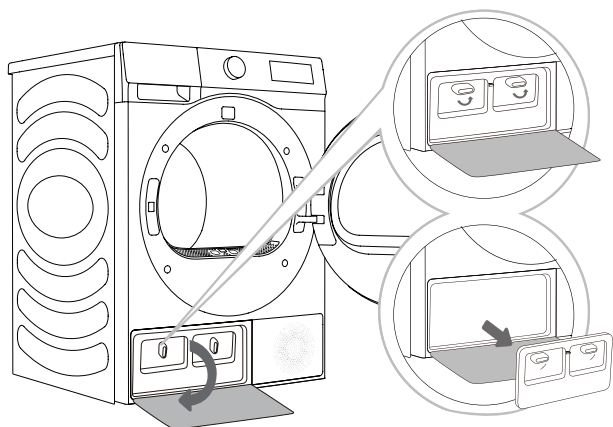
4 Če je potrebno zaprite mrežasti filter in očistite tudi tesnilo vrat.

5 Vstavite mrežasti filter.

☼ Pazite, da ne s prsti ne poškodujete pokrova filtra.

ČIŠČENJE FILTRA TOPLOTNE ČRPALKE

⚠ Med čiščenjem lahko pride do izlivanja vode. Zaradi tega razloga je priporočljivo na tla postaviti vpojne krpe.



- 1** Na spodnjem levem delu vratnega pokrova izmenjevalnika toplote pritisnite varovalko, da ga odprete.
- 2** Obrnite blokirni gumb pokrova v položaj odklepanja.
- 3** Po določenem času uporabe se lahko na izmenjevalniku toplote nabere prah; v takem primeru ga odstranite s primernimi pripomočki. Izmenjevalnika toplote se ne dotikajte neposredno z rokami, da preprečite poškodbe.
- 4** Notranji vratni pokrov namestite na prvotno mesto, zaklenite gumb in zaprite vratni pokrov izmenjevalnika toplote.

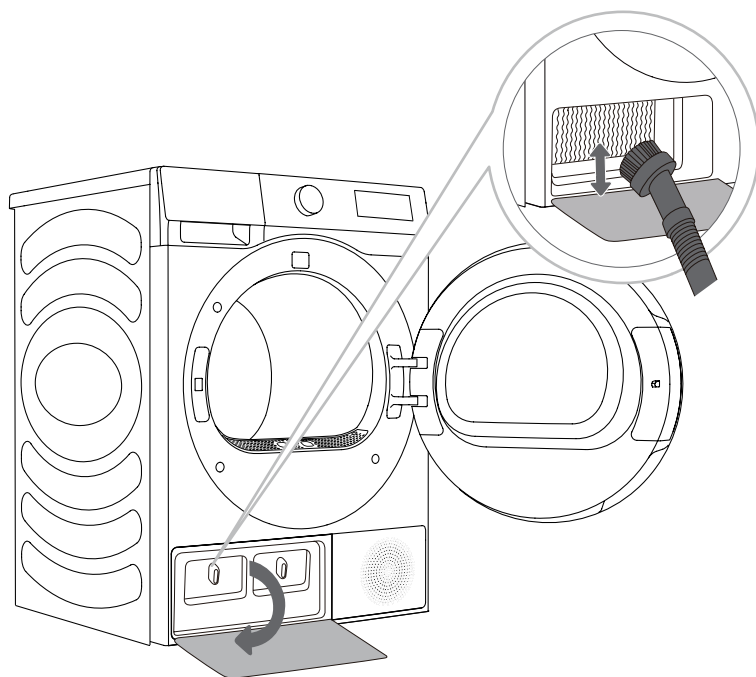
⚠ Z golimi rokami se ne dotikajte notranjih kovinskih delov izmenjevalnika toplote. Pazite na nevarnost ureza. Pri čiščenju izmenjevalnika toplote uporabljajte primerne zaščitne rokavice.

⚠ Nepravilno čiščenje reber izmenjevalnika toplote lahko trajno poškoduje sušilni stroj. Ne pritiskajte na kovinska rebra s trdimi predmeti, kot je na primer sesalnik.

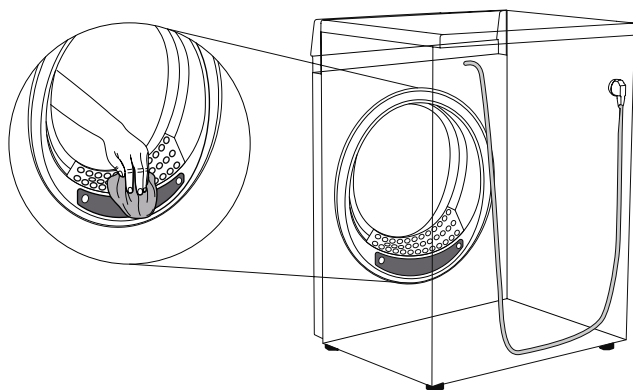
Prah in umazanijo na kovinskih rebrih izmenjevalnika toplote lahko očistite s pripomočki, kot je sesalnik za prah, mehka krtača itd.

Nežno pomikajte krtačko po kovinskih rebrih, le v smeri od zgoraj navzdol. Prevelik pritisk lahko poškoduje ali ukrivi kovinska rebra.

☞ Izmenjevalnik toplote očistite na vsakih dvajset ciklov sušenja.



ČIŠČENJE TIPALA VLAŽNOSTI




Tipalo vlažnosti natančno spremlja raven vlage v perilu, da zagotovi natančno in učinkovito delovanje sušenja. Za preprečevanje nabiranja vodnega kamna, ki bi vplivalo na natančnost senzorja, redno izvedite naslednje korake čiščenja:


1. Izklopite napajanje in odprite vrata.
2. Počakajte, da se naprava ohladi. Z mehko gobo, navlaženo s čisto vodo, nežno obrišite površino senzorja.

 Ne uporabljajte jeklene volne, abrazivnih blazinic ali drugih trdih ali grobih orodij, ki bi lahko poškodovala premaz senzorja.

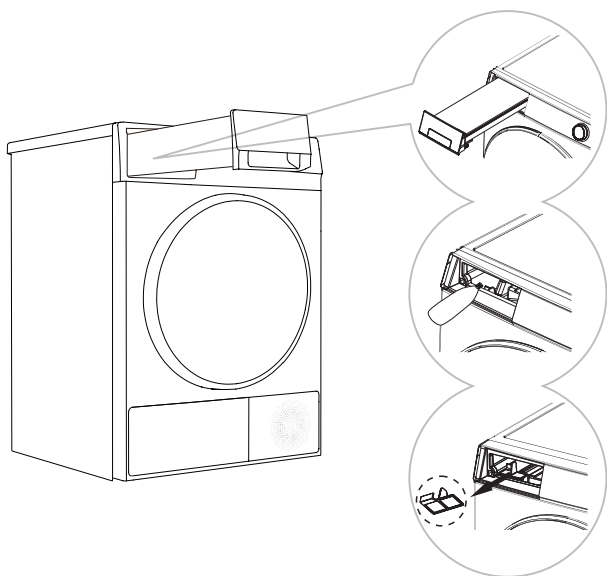
 Ne uporabljajte topil, alkohola ali kakršnih koli kemičnih čistil.

 Prepričajte se, da je senzor popolnoma suh, preden ponovno vključite napajanje.

ČIŠČENJE FILTRA POSODE ZA VODO (VELJA ZA DOLOČENE MODELE)

 Filter posode za vodo se lahko skozi čas zamaši z odpadki. Priporočljivo je, da ga očistite enkrat na mesec.

- Za modele s funkcijo pare poskrbite, da posoda vsebuje dovolj vode za ustvarjanje pare. Ko prvič uporabljate funkcijo pare ali ko se na zaslonu prikaže ikona nizke vode, napolnite posodo s prečiščeno vodo.
- Za modele brez funkcije pare v posodo ne dodajajte vode – preprosto odstranite in očistite filter.



1 Posodo za kondenzirano vodo izvlecite naravnost ven, da jo odstranite.

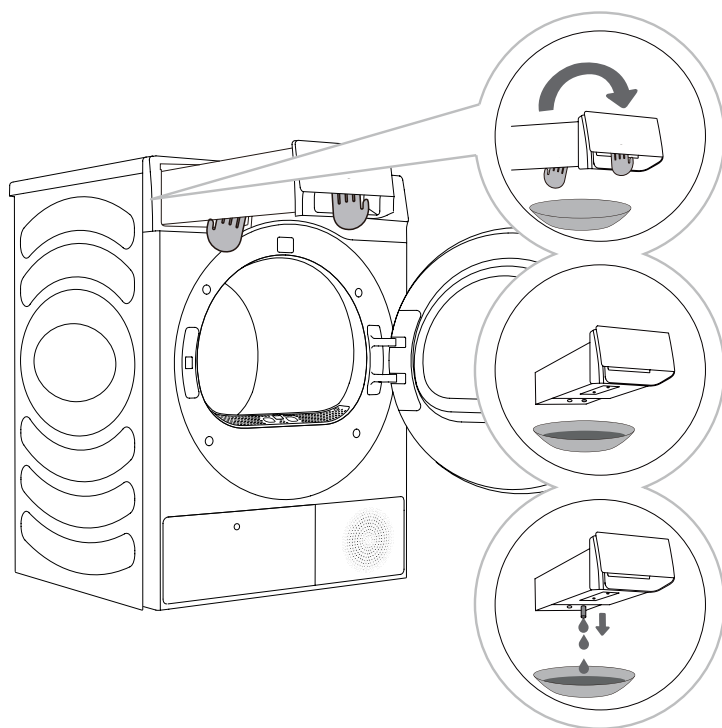
2 Posodo napolnite z približno 500 mL prečiščene vode s pomočjo čajnika ali steklenice s konicastim izlivalom.

3 Primate spodnji filter posode za vodo s prsti in ga potegnite ven. Temeljito sperite filter pod čisto vodo in ga pravilno namestite nazaj. Na koncu ponovno vstavite posodo za kondenzat na njeno prvotno mesto.

PRAZNJENJE POSODE ZA KONDENZ

☼ Posodo za kondenz izpraznite po vsakem ciklu sušenja.

Če je posoda za kondenz polna, se program sušenja samodejno začasno ustavi. Na zaslonu zasveti oznaka ☼, ki nakazuje, da je treba posodo izprazniti.



1 Posodo za kondenz izvlecite iz sušilnega stroja (uporabite obe roki, kot kaže slika).

2,3 Izpraznite posodo za kondenz. Za lažje praznjenje izvlecite izliv ob odprtini. Ponovno vstavite posodo za kondenz.

☼ Voda iz posode za kondenz ni pitna.

⚠ V posodo za kondenz nikoli ne dodajajte kemikalij ali dišav.

Če je na odvod povezana cev, ni treba prazniti posode za kondenz (glejte poglavje »NAMESTITEV IN PRIKLJUČITEV/Odvod kondenza«).

ČIŠČENJE BOBNA

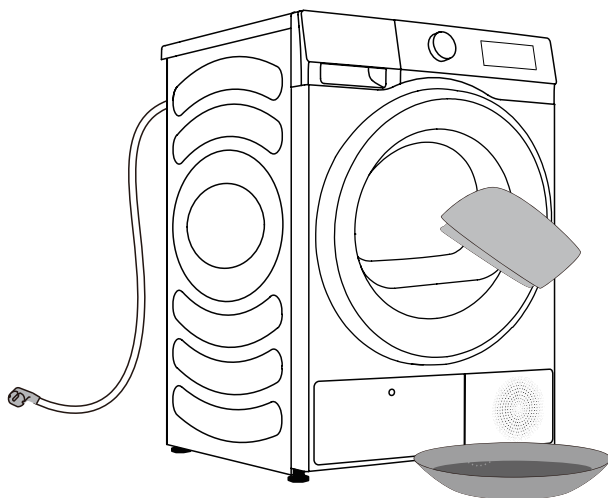
⚠ Pred začetkom čiščenja izključite napravo iz električnega omrežja.

Zunanost sušilnega stroja čistite z mehko vlažno bombažno krpo.

⚠ Ne uporabljajte topil ali čistilnih sredstev, ki bi lahko poškodovala napravo (glejte priporočila in opozorila proizvajalcev čistilnih sredstev).

Vse dele obrišite z mehko krpo do suhega.

⚡ Ne čistite naprave z uporabo velikih količin vode!



ODPRAVLJANJE NAPAK

KAJ STORITI ...?

Zunanji dejavniki (npr. električno omrežje) lahko povzročijo različne napake (glejte tabelo ODPRAVLJANJE NAPAK). V takem primeru:

- Izklopite napravo in počakajte nekaj sekund.
- Vključite napravo in ponovite program sušenja.
- Večino napak, ki se pojavijo med obratovanjem, lahko razreši uporabnik (glejte tabelo ODPRAVLJANJE NAPAK).
- Če napaka ostaja, pokličite pooblaščen servis.
- Popravila lahko opravi le pooblaščen serviser.
- Popravilo ali kakršni koli garancijski zahtevki, ki so posledica nepravilnega priključevanja ali uporabe naprave, nista zajeta v garancijo. V takih primerih stroške popravila plača uporabnik.

⚠ Garancija ne krije napak ali nepravilnosti, ki so posledica zunanjih vplivov (udar strele, nepravilnosti električnega omrežja, naravne nesreče itd.).

ODPRAVLJANJE NAPAK IN KODE NAPAK

Simptom	Priporočena rešitev
<p>Sušilnega stroja ni mogoče zagnati.</p>	<ul style="list-style-type: none"> ◇ Preverite napajanje. ◇ Preverite, da je tipka »Vklp/Začasna ustavitev« pritisnjena. ◇ Preverite, da so vrata pravilno zaprta. ◇ Pregorela je varovalka, izklopil se je odklopnik tokokroga, ali pa je prišlo do izpada napajanja.
<p>Sušilni stroj ne deluje.</p>	<ul style="list-style-type: none"> ◇ Preverite, ali so nastavitve programa pravilne. ◇ Preverite, da so oblačila v bobnu.
<p>Predolg čas sušenja.</p>	<ul style="list-style-type: none"> ◇ Preverite, ali so nastavitve programa pravilne. ◇ Preverite, da ni preveč oblačil zavitih v skupke. ◇ Preverite očiščenost filtra. ◇ Nekateri programi imajo po sušenju še stopnjo ohlajanja.
<p>Slab sušilni učinek.</p>	<ul style="list-style-type: none"> ◇ Preverite, ali so bila oblačila pri pranju tudi centrifugirana. ◇ Preverite, ali so nastavitve programa pravilne. ◇ Preverite, da v napravi ni preveč oblačil. ◇ Obremenitev ni pravilno razvrščena. Usnjena oblačila, ki jih ni lahko sušiti, so zmešana z oblačili, ki se hitro sušijo. ◇ Velika količina težkih tkanin. ◇ Preverite očiščenost filtra.
<p>Preostali čas na zaslonu se ne spreminja ali preskakuje.</p>	<ul style="list-style-type: none"> ◇ Preostali čas se lahko spremeni glede na vrsto oblačil, obremenitev, stopnjo vlažnosti ter temperaturo prostora, kar je običajen pojav.
<p>Oblačila so zmečkana.</p>	<ul style="list-style-type: none"> ◇ Oblačila so se predolgo sušila. Uporabite krajši čas sušenja. ◇ Oblačila so bila po koncu cikla predolgo v napravi.
<p>Zaslon sušilnega stroja kaže tekoči čas, ki se razlikuje od dejanskega trajanja programa.</p>	<ul style="list-style-type: none"> ◇ Pri programih, ki se samodejno ustavijo, ko je perilo suho, je prikazano trajanje sušenja, izračunano glede na standardno okolje, začetno vlažnost perila ter maso in vrsto vložka. Čas sušenja se samodejno prilagaja spremembam pogojev. Razlika med dejanskim in prikazanim časom je običajna in to zagotavlja najboljši učinek sušenja.

Simptom	Priporočena rešitev
Sušilni stroj je preglasen.	<ul style="list-style-type: none"> ◇ Preverite morebitno prisotnost kovancev, nohtov in drugih predmetov ter jih nemudoma odstranite. ◇ Preverite filter vlaken. Odstranite vse ujete ostanke. ◇ Zagotovite, da je sušilni stroj postavljen vodoravno in da stoji stabilno na tleh. ◇ Sušilni stroj lahko brni zaradi zraka, ki teče skozi boben in ventilator. To je običajno.
Oblačila so skrčena.	<ul style="list-style-type: none"> ◇ Neupoštevanje navodil za rokovanje z oblačili. Uporabite nastavitve z nizko temperaturo ali brez gretja.
Na oblačilih so vlakna.	<ul style="list-style-type: none"> ◇ Filter vlaken ni bil pravilno očiščen. ◇ Oblačila niso bila pravilno razvrščena. ◇ Nekatere tkanine imajo več vlaken in jih je treba sušiti ločeno od tkanin, na katere se vlakna hitro primejo. ◇ V žepih so bili kosi robčkov, papirja itd.
Naprav ima neprijeten vonj.	<ul style="list-style-type: none"> ◇ Vonj je lahko posledica gumijastih materialov, ki so uporabljeni v napravi. Ta vonj bo izginil, ko bo naprava nekajkrat v uporabi. ◇ Pri pranju oblačil uporabite pralno sredstvo, skladno s priporočili proizvajalca. Če uporabite preveč pralnega sredstva, se lahko neraztopljeno pralno sredstvo nabira na oblačilih in povzroči neprijeten vonj. ◇ Neprijeten vonj lahko oddajajo oblačila, ki so bila po končanem pranju/sušenju puščena v pralnem/sušilnem stroju. Po koncu cikla pranja/sušenja oblačila redno odstranjajte. ◇ Preverite, ali je vonj v stroju enak. V tem primeru očistite stroj skladno z navodili za uporabo. ◇ Vedno skrbite za čistočo filtrov za vlakna. Če so v filterih za vlakna ostanke, lahko ti povzročajo neprijeten vonj. Po očiščenju filter vlaken popolnoma posušite.
Napravo ste povezali z napajanjem ter zagnali neposredno po izpadu napajanja, vendar ne deluje.	<ul style="list-style-type: none"> ◇ Ko je program začasno ustavljen, nastavitve ni možno spreminjati. Za spremembo programa ali funkcije med obratovanjem ali za ponovni zagon po izpadu napajanja izberite zahtevani program in funkcijo ter zaženite program.

Koda	Tolmačenje	Priporočen način ravnanja
F50/F51	Neobičajno delovanje senzorja	◇ Obrnite se na poprodajno službo.
F22	Neobičajen prikaz krmilne plošče motorja in napajalne plošče	<ul style="list-style-type: none"> ◇ Pritisnite gumb POWER(VKLOP/IZKLOP) za 3 sekunde in ponovno pritisnite gumb »Start/pause« (Zaženi/Premor). ◇ Če neobičajnosti ne morete odpraviti, se obrnite na poprodajni servis.

SERVISIRANJE

Pre den pokličete serviserja

Ko se obrnete na servisni center, navedite vrsto sušilnega stroja.

Vrsta, koda/ID, model in serijska številka so navedeni na tipski ploščici.

 V primeru okvare uporabljajte samo odobrene rezervne dele pooblaščenih proizvajalcev.


 Garancija ne krije popravila ali kakršnegakoli garancijskega zahtevka, ki je posledica nepravilne priključitve ali uporabe sušilnega stroja. V takih primerih se stroški popravila zaračunajo uporabniku.

TABELA PODATKOV O PORABI

Programska navodila


Tabela prikazuje porabo energije in časovne vrednosti za sušenje testne serije perila z različnimi obremenitvami in po ožemanju pralnega stroja.


Za spodaj navedene vrednosti porabe veljajo naslednje zahteve.

Temperatura dovodnega zraka	temperatura prostora
Vlažnost dovodnega zraka	50–60 %
Temperatura sušenja	Običajno

Program	Imenska zmogljivost (kg)		Ožemanje (rpm)	Začetna vlažnost (%)	Približna poraba programa (kWh)*		Približno trajanje programa (ur:minut)*		Končna vsebnost vlage (%)
	8	9			8	9	8	9	
Eko	8,0	9,0	1000	60	1,54	1,72	3:08	3:28	0,0
	4,0	4,5	1000	60	0,85	0,90	1:54	2:06	0,0
Sintetika ekstra	4,0	4,5	1200	40	0,53	0,60	1:21	1:30	0,0
Sintetika omara	4,0	4,5	1200	40	0,46	0,53	1:13	1:21	2,0
Sintetika za likanje	4,0	4,5	1200	40	0,35	0,39	0:57	1:00	10,0
Bombaž ekstra	8,0	9,0	1000	60	1,66	1,86	3:31	4:05	2,0
	4,0	4,5	1000	60	0,97	1,09	2:35	2:58	2,0
Bombaž za likanje	8,0	9,0	1000	60	1,20	1,34	2:43	2:59	12,0
	4,0	4,5	1000	60	0,69	0,77	1:40	1:50	12,0
Volna	1,0	1,0	800	70	0,16	0,16	0:30	0:30	1,0

1. Vrednosti, navedene za programe, ki niso program Eko, so okvirne;
2. Rezultati programa za volno temeljijo na obremenitvi z volno z 5% začetno vsebnostjo vlage.
3. Program Eko je primeren za sušenje mokrega bombažnega perila in se uporablja za ocenjevanje skladnosti z zakonodajo EU o okoljsko primerni zasnovi.
4. Program Eko je najučinkovitejši program z vidika porabe energije za sušenje mokrega bombažnega perila.
5. Če gospodinjski sušilni stroj naložite do največje zmogljivosti, ki jo proizvajalec navede za ustrezne programe, boste prispevali k prihranku energije.
6. Pri polni obremenitvi programa Eko je zvočna emisija hrupa, ki se prenaša po zraku, v ciklu sušenja: 64 dB.
7. Informacije o izdelku in kodi QR so navedene na nalepki o porabi energije, informacije o registraciji izdelka pa lahko dobite tako, da optično preberete kodo QR.
8. Poraba energije v načinu izklopa je 0,5 W. Čas samodejnega preklopa v stanje izklopa: 10 min.

 Podatki o izdelku. Podatke o izdelku lahko pridobite z optičnim bralnikom QR kode na nalepki za energijsko učinkovitost.

 Zaradi odstopanj glede vrste in količine perila, ožemanja, nihanja električne energije ter temperature in vlažnosti okolja se lahko izmerjene vrednosti pri uporabniku razlikujejo od navedenih v tabeli.

Pridržujemo si pravico do morebitnih sprememb in napak v navodilih za uporabo.

PREGLEDNICA ZNAČILNIH VREDNOSTI

Parameter	Enota	Vrednost	
Imenovana kapaciteta za program eko, pri intervalih 0,5 kg (c)	kg	8,0	9,0
Poraba energije programa Eko pri polni obremenitvi (E_{dry})	kWh/sušilni cikel	1,54	1,72
Poraba energije programa Eko pri delni obremenitvi ($E_{dry, 1/2}$)	kWh/sušilni cikel	0,85	0,90
Utežena poraba energije programa Eko (E_{ic})	kWh/sušilni cikel	1,02	1,10
Standardna poraba energije programa Eko (SEc)	kWh/sušilni cikel	1,70	1,84
Indeks energetske učinkovitosti (EEI)	/	60,0	59,8
Trajanje programa Eko pri polni obremenitvi (T_{dry})	ur:minut	3:08	3:48
Trajanje programa Eko pri delni obremenitvi ($T_{dry/2}$)	ur:minut	1:54	2:06
Uteženo trajanje programa Eko (T_i)	ur:minut	2:10	2:30
Povprečna učinkovitost kondenzacije programa Eko pri polni obremenitvi (C_{dry}) (če velja)	%	88	88
Povprečna učinkovitost kondenzacije programa Eko pri delni obremenitvi ($C_{dry/2}$) (če velja)	%	88	88
Utežena učinkovitost kondenzacije programa Eko (C_i) (če velja)	%	88	88
Oddajanje zvočnega hrupa med programom Eko	dB(A) (referenca: 1 pW)	64	64
Poraba moči v načinu izklopa (P_o) (če velja)	W	0,50	0,50
Poraba moči v načinu pripravljenosti (P_{sm}) (če velja)	W	Ni uporabno	Ni uporabno
Ali zaslon prikazuje informacije v »načinu pripravljenosti«?	/	Ni uporabno	Ni uporabno
Poraba moči v »omrežnem načinu pripravljenosti« (P_{nsm}) (če velja)	W	2,00	2,00
Poraba moči v načinu zakasnjenege začetka (P_{ds}) (če velja)	W	4,00	4,00

PRIPOROČILA IN GOSPODARNA UPORABA

Energetsko najbolj učinkovit način sušenja je s priporočeno količino vsakokratnega polnjenja (glejte TABELA PROGRAMOV).

Ni priporočeno sušenje perila iz izjemno občutljivih tkanin, ki se lahko v tej napravi deformirajo.

Uporaba sredstev za dodatno obdelavo/mehčalcev v ciklu pranja ni potrebna, saj je perilo po sušenju v sušilnem stroju mehko. Čas sušenja bo krajši in poraba energije manjša, če so oblačila pred sušenjem popolnoma ožeta. Z izbiro ustreznega programa sušenja se izognete težavam, kot so na primer premočno segrevanje, krčenje tkanine ali težave pri likanju.

Redno čiščenje filtrov omogoča optimalni čas sušenja in minimalno porabo energije.

Pri sušenju manjših količin perila ali posameznih kosov se lahko zgodi, da tipalo ne zazna dejanske stopnje vlažnosti perila. V takih primerih priporočamo uporabo časovnega programa.

ODSTRANJEVANJE

Embalaža je izdelana iz okolju prijaznega materiala, ki ga je mogoče reciklirati, odstranjevati ali uničiti brez nevarnosti za okolje. Embalažni materiali so ustrezno označeni.



Znak na izdelku ali embalaži označuje, da z izdelkom ni dovoljeno ravnati kot z običajnimi gospodinjskimi odpadki. Oddajte izdelek v lokalni center za recikliranje odpadne električne in elektronske opreme.

Ko želite ob koncu življenjske dobe napravo **odložiti**, odstranite vse napajalne kable ter onesposobite zapah vrat ter stikalo; tako preprečite zaklepanje vrat in zagotovite varnost otrok.

S pravilnim načinom **odstranjevanja** izdelka boste pomagali preprečiti morebitne negativne posledice in vplive na okolje in zdravje ljudi, ki bi se lahko pojavile v primeru nepravilnega odstranjevanja izdelka. Za podrobnejše informacije o odstranjevanju izdelka se obrnite na pristojen mestni organ za odstranjevanje odpadkov, komunalno službo ali na trgovino, v kateri ste izdelek kupili.

POVEZAVA Wi-Fi

Vstopite v vmesnik »Nastavitve« v pametnem telefonu ali tabličnem računalniku, omogočite Bluetooth in brezžično povezavo ter se povežite v brezžično omrežje.

OPOMBA

Ta naprava podpira Wi-Fi 2,4 GHz.

Nalaganje

V trgovini App (Google Play, Apple App) v pametnem telefonu ali tabličnem računalniku poiščite aplikacijo ConnectLife, jo prenesite in namestite.

OPOMBA

Za namen izboljšanja učinkovitosti in uporabniške izkušnje se lahko aplikacija posodobi brez obvestila.

Prijava

Najprej se morate s svojim računom prijaviti v ConnectLife. Če še nimate računa ConnectLife, ga boste morali ustvariti. Za podrobnosti glejte navodila aplikacije.




OPOMBA

Če že imate račun Google, ga lahko uporabite, da se prijavite neposredno.






Povezovanje naprave

1. Odprite aplikacijo ConnectLife v pametnem telefonu ali tabličnem računalniku;
2. Povežite napravo v ConnectLife kot sledi:
 - A. V strani »Home« (Domov) kliknite »+« ali pa kliknite »Add device« (Dodaj napravo) ali »Scan« (Optično preberi).
 - B. Izberite možnost »TUMBLE DRYER« (SUŠILNI STROJ) ali kliknite »Scan QR/BAR code« (Optično preberi kodo QR/črtno kodo) ali »Manual entry« (Ročni vnos) spodaj.
 - C. Optično preberite kodo QR/črtno kodo na napravo ali pa ročno vnesite številko AUID/SN. Če je **ne morete** najti, kliknite na (?) za navodila.
 - D. Kliknite možnost »SET UP APPLICATION« (NASTAVI APLIKACIJO).
 - E. Preberite navodila in nastavite napravo v način omrežja in povezovanja ter kliknite na možnost »NEXT« (NAPREJ).
 - F. V tem trenutku začne aplikacija iskati naprave in iz seznama iskanja lahko izberete napravo; če je ni mogoče najti, v mobilni napravi preverite, ali je vklopljena funkcija Bluetooth. Povezava Bluetooth naj bo aktivna ves čas. Kliknite možnost »NEXT« (NAPREJ).
 - G. Izberite omrežje Wi-Fi, vpišite geslo in kliknite »CONNECT« (POVEZATI). Naprava se začneja povezovati.
 - H. Po uspešnem povezovanju lahko nastavite ime in lokacijo naprave.
 - I. Zdaj lahko napravo s pomočjo aplikacije upravljate oddaljeno.

Kako aktivirati funkcijo Wi-Fi?





1. Pritisnite in držite gumb »«, da napravo povežete z omrežjem Wi-Fi, dokler ne začne utripati »«.
2. Pritisnite in držite gumb »« in na zaslonu boste videli »Bon«.
3. Po opravljenih zgornjih korakih je vaša naprava pripravljena za povezavo z internetom. Sledite navodilom v APLIKACIJI.
4. Če aktivacija ni uspešna, izklopite napravo in ponovite korake.

Kako aktivirati daljinski upravljalnik?

1. Prepričajte se, da je Wi-Fi omogočen. Če je Wi-Fi izklopljen, pritisnite in držite gumb »«, da ga vklopite.
 2. Obrnite gumb za izbiro programa na »Daljinski upravljalnik«, da omogočite funkcijo daljinskega upravljalnika. Ko ikona daljinskega upravljalnika »« sveti, se funkcija aktivira in vrata se zaklenejo. Če je ikona izklopljena, je daljinski upravljalnik onemogočen.
-  **Ko ikona daljinskega upravljalnika »« na zaslonu ne sveti, naprave ne morete upravljati na daljavo prek mobilne aplikacije. Če želite aktivirati to funkcijo, obrnite gumb na »Daljinski upravljalnik«, dokler ikona »« ponovno ne zasveti.**

OPOMBA

Kako ponastaviti Wi-Fi in razvezati vsa povezana razmerja naprave:

1. Pritisnite tipko za vklop/izklop, da zaženete napravo in jo normalno povežete z omrežjem.
2. Pritisnite zadnji dve tipki hkrati za 3 sekunde in na zaslonu se bo prikazal »-b«.
3. Zaustavite in znova zaženite napravo, da vzpostavite novo povezavo.
4. Po razvezi je treba napravo znova zagnati, sicer naslednja vezava ne bo uspela. Razvezava bo izbrisala podatke o uporabnikih, ki so bili prej shranjeni v napravi.
5. Kako zapustiti način distribucije omrežja:
Če želite zapustiti način, ko se prikaže zaslon »«, pritisnite »« hkrati za 3 sekunde.
Napravo lahko izklopite s pritiskom na »«.

Hisense

life reimagined