

X08062410

A

B

技术要求

1. 材料: 70g胶版纸, 正反面印刷;
2. 印刷为黑白单色印刷;
3. 所有印刷内容正确、清晰, 不得有漏印、误印, 无印刷缺陷;
4. 幅面: $(210 \pm 3) \times (145 \pm 3)$, (单位: mm);
5. 未注公差按照GB/T 1804-m;
6. 颜色及整体效果必须经过研发部确认后方能生产, 产品检验以封样件为准;
7. 符合RoHS现行标准要求和REACH指令。

C

D

2363299
新政标

借(通)用件登记

旧底图总号

底图总号

出图审查

日期

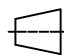

版本号	B	更改单编号	XECN011111
设计	赵蕾洁2023.11.30	会签	
审核	刘松2023.11.30	会签	
工艺	匡永坤2023.11.30		
标准化	程木聪2023.11.30	批准	崔维明2023.11.30

70g胶版纸

洗衣机研发部

说明书

第1张 共1张

图形识别符号  

X08062410

1

2

3

4

Hisense

life reimagined

INSTRUKCJA OBSŁUGI

Przed rozpoczęciem użytkowania pralki uważnie przeczytaj instrukcję obsługi i zachowaj ją na później do wglądu.

WF3S6021BW/PL

WF3S7021BW/PL


PL

Polski

Niniejsza pralka jest przeznaczona wyłącznie do użytku domowego.

Nie należy używać jej do prania odzieży oznakowanej jako nienadająca się do prania mechanicznego.

Symbole stosowane w instrukcji mają następujące znaczenie:

 Informacja, porada, zalecenie

 Ostrzeżenie - niebezpieczeństwo ogólne

 Ostrzeżenie - niebezpieczeństwo porażenia elektrycznego

 Ostrzeżenie - niebezpieczeństwo gorącej powierzchni

 Ostrzeżenie - niebezpieczeństwo pożaru



Ważne jest, by uważnie zapoznać się z instrukcją obsługi.

SPIS TREŚCI

4 ŚRODKI OSTROŻNOŚCI	WPROWADZENIE
10 OPIS PRALKI 11 Szczegóły techniczne	
12 INSTALACJA I PODŁĄCZANIE 13 Wykręcanie śrub transportowych 14 Przemieszczanie i transport po instalacji 15 Umieszczenie 15 Regulowanie nóżek 17 Podłączenie do wody 17 Aquastop 18 Podłączanie i zabezpieczanie węża odprowadzającego 20 Podłączanie zasilania	PRZYGOTOWANIE DO PIERWSZEGO UŻYCIA
21 PRZED PIERWSZYM UŻYCIEM	
22 PROCES PRANIA, KROK PO KROKU (1-7) 22 Krok 1: Zwróć uwagę na metki odzieży 23 Krok 2: Przygotowanie procesu prania 26 Krok 3: Uruchomienie programu prania 30 Krok 4: Wybór dodatkowych ustawień i funkcji 37 Krok 5: Uruchomienie programu prania 38 Krok 6: Zmiana programu prania lub ręczne anulowanie 39 Krok 7: Zakończenie programu prania	ETAPY PROCESU PRANIA
40 PRZERYWANIE PRACY PROGRAMU I ZMIANA PROGRAMU	
42 KONSERWACJA I CZYSZCZENIE 42 Czyszczenie zasobnika na środek piorący 43 Czyszczenie węża wody, obudowy dozownika środka piorącego oraz gumowej uszczelki drzwiczek 44 Czyszczenie filtra pompy 45 Czyszczenie obudowy	CZYSZCZENIE I KONSERWACJA
46 ROZWIĄZYWANIE PROBLEMÓW 46 Co można zrobić? 47 Rozwiązywanie problemów i kody błędów 48 Serwis	
49 ZALECENIA I OSZCZĘDNA EKSPLOATACJA 51 Wskazówki dotyczące usuwania plam 53 UTYLIZACJA 53 STANDARDOWY POBÓR MOCY	ROZWIĄZYWANIE PROBLEMÓW INNE INFORMACJE

ŚRODKI OSTROŻNOŚCI



Przed rozpoczęciem użytkowania pralki należy uważnie zapoznać się z instrukcją.

Pralki nie należy używać bez uprzedniego zapoznania się z niniejszą instrukcją obsługi.

Niniejsza instrukcja obsługi dostarczana jest z wieloma modelami pralek. W związku z tym niektóre funkcje lub ustawienia mogą nie dotyczyć Twojego modelu.

Nieprzestrzeganie instrukcji lub nieprawidłowe użytkowanie pralki może spowodować zniszczenie prania lub urządzenia, bądź obrażenia użytkownika. Instrukcję należy trzymać łatwo dostępną w pobliżu pralki.

Niniejsza pralka jest przeznaczona wyłącznie do użytku domowego. Jeżeli pralka jest wykorzystywana do użytku profesjonalnego, do celów zarobkowych wykraczających poza normalne użycie w gospodarstwie domowym, lub jeśli użytkownik pralki nie jest konsumentem indywidualnym, czas trwania gwarancji stanowi najkrótszy okres dopuszczalny obowiązującymi przepisami.

Przy instalacji pralki i podłączaniu jej do wody i zasilania należy postępować zgodnie z instrukcją (patrz rozdział „INSTALACJA I PODŁĄCZANIE”).

Podłączenie do wody i zasilania powinna wykonać osoba z odpowiednim przeszkoleniem technicznym.

Wszelkie naprawy i prace konserwacyjne związane z bezpieczeństwem lub sprawnością urządzenia powinien wykonywać specjalista.

Aby uniknąć niebezpieczeństwa, **uszkodzony przewód zasilający** może wymienić producent, serwisant lub osoba autoryzowana.

Przed podłączeniem pralki do zasilania należy odczekać co najmniej 2 godziny, aby urządzenie osiągnęło temperaturę pokojową.

Serwis produktu może wykonywać jedynie autoryzowane centrum serwisowe z użyciem dopuszczonych części zamiennych.

NIE WOLNO podejmować prób naprawy pralki samemu. Wykonywanie napraw przez osoby niedoświadczone może spowodować obrażenia lub jeszcze poważniejszą awarię. Należy skontaktować się z lokalnym centrum serwisowym i zawsze używać oryginalnych części zamiennych.

W przypadku nieprawidłowego podłączenia, użytkownika lub serwisowania przez osobę nieautoryzowaną, koszty napraw nieobjętych gwarancją ponosi użytkownik.

Pralki nie wolno podłączać do zasilania za pomocą przedłużacza.

Nie należy podłączać pralki do zasilania za pośrednictwem zewnętrznego urządzenia przełączającego, takiego jak programowany timer, ani podłączać go do źródła zasilania, które jest regularnie włączane i wyłączane.

Nie wolno podłączać pralki do gniazdka elektrycznego przeznaczonego do małych obciążeń.

Gniazdko elektryczne musi być poprawnie uziemione, a dopływ wody nie może być zablokowany.

Nie wolno umieszczać pralki w miejscach, gdzie temperatura spada poniżej 5°C, gdyż może dojść do uszkodzenia części w wyniku zamarzania wody.

Pralkę należy umieścić na równym i stabilnym (betonowym) podłożu.

Jeżeli pralka jest umieszczona na podwyższonej podstawie, należy ją dodatkowo zabezpieczyć przed przewróceniem.

Przed pierwszym użyciem należy wykręcić śruby transportowe, gdyż włączenie zablokowanej pralki może spowodować poważne uszkodzenia (patrz rozdział „INSTALACJA I PODŁĄCZANIE/Wykręcanie śrub transportowych”). Spowodowanie takich uszkodzeń powoduje utratę gwarancji.

Przy podłączaniu pralki do wody należy wykorzystać załączony wąż i uszczelki. Ciśnienie wody musi mieścić się w zakresie 0,1-1 MPa (1-10 bar; 1-10 kp/cm²; 10-100 N/cm²).

Do podłączania pralki do wody zawsze należy używać nowego węża, nie należy korzystać ze starych węży.

Koniec węża odprowadzającego powinien sięgać odpływu do kanalizacji.

Przed uruchomieniem cyklu prania należy nacisnąć drzwi we wskazanym miejscu aż do ich zablokowania. Drzwi nie można otworzyć podczas pracy pralki.


Przed pierwszym praniem należy usunąć wszystkie nieczystości z bębna pralki za pomocą programu Czyszczenie Bębna (patrz TABELA PROGRAMÓW).

Po zakończeniu cyklu prania należy zakręcić zawór wody i wyjąć wtyczkę z gniazdka.

Pralkę należy wykorzystywać wyłącznie do prania, jak opisano w instrukcji. Pralka nie jest przeznaczona do suchego prania chemicznego.

Należy stosować wyłącznie środki piorące przeznaczone do prania mechanicznego i pielęgnacji prania. Nie ponosimy odpowiedzialności za uszkodzenia i przebarwienia uszczelek i części plastikowych, powstające w wyniku użycia środków wybielających lub barwiących.

Przy usuwaniu kamienia należy stosować jedynie środki odkamieniające zawierające dodatki zabezpieczające przed korozją (niekorozyjne środki odkamieniające). Należy postępować zgodnie z instrukcją producenta. Po procesie usuwania kamienia należy wykonać kilka cykli płukania lub program Czyszczenie Bębna (program samoczyszczenia), aby usunąć wszelkie pozostałości środków odkamieniających (ocet itp.).

 Nie należy stosować środków piorących rozpuszczalnikowych, ponieważ mogą one uwalniać trujące gazy, powodować uszkodzenia pralki i stwarzać ryzyko pożaru i wybuchu.

Podczas programu prania nie są uwalniane jony srebra.

Pralka nie jest przeznaczona do użytku przez osoby (w tym dzieci) z ograniczeniami fizycznymi lub umysłowymi ani przez osoby nieposiadające odpowiedniego doświadczenia i wiedzy. Osoby te powinny zostać poinstruowane w zakresie prawidłowego użycia pralki przez osobę odpowiedzialną za ich bezpieczeństwo.

Gwarancja nie obejmuje materiałów eksploatacyjnych, drobnych zmian kolorów, zwiększonego poziomu hałasu powodowanego zużyciem urządzenia oraz wad wyglądu, które nie wpływają na funkcjonalność i bezpieczeństwo urządzenia.

BEZPIECZEŃSTWO DZIECI

Przed zamknięciem drzwi pralki i włączeniem programu należy upewnić się, że w bębnie nie znajduje się nic oprócz prania. Należy upewnić się, że do bębna nie weszło dziecko i nie zamknęło drzwi od środka.

Środek piorący i płyn zmiękczejący należy przechowywać w miejscu niedostępnym dla dzieci.

Należy włączyć blokadę rodzicielską. Patrz rozdział „WYBÓR DODATKOWYCH USTAWIEŃ I FUNKCJI / Blokada rodzicielska”.

Nie należy dopuszczać dzieci w wieku poniżej trzech lat w pobliże urządzenia, chyba że znajdują się pod stałym nadzorem.

Pralka została zaprojektowana zgodnie z obowiązującymi normami bezpieczeństwa.

Urządzenia mogą używać dzieci, które ukończyły 8 rok życia i osoby o ograniczonych zdolnościach fizycznych, sensorycznych lub umysłowych, bądź nieposiadające odpowiedniego doświadczenia i wiedzy, ale jedynie pod warunkiem, że będą nadzorowane podczas użytkowania pralki, zostały poinstruowane w zakresie bezpiecznego użytkowania pralki i rozumieją niebezpieczeństwa związane z nieprawidłowym użyciem. Nie wolno dopuszczać, by dzieci bawiły się urządzeniem. Dzieciom nie wolno czyścić pralki ani wykonywać prac konserwacyjnych bez nadzoru.

NIEBEZPIECZEŃSTWO GORĄCEJ POWIERZCHNI

Podczas cyklu prania drzwi bębna mogą ulec rozgrzaniu. Należy zachować ostrożność, by uniknąć poparzeń. Należy dopilnować, by dzieci nie bawiły się w pobliżu szklanych drzwi.

ZABEZPIECZENIE PRZED PRZELANIEM WODY (GDY JEST WŁĄCZONE)

Jeśli poziom wody w urządzeniu wzrośnie powyżej normalnego poziomu, uruchomi się zabezpieczenie poziomu wody. Odłączy ono dopływ wody i zacznie ją wypompowywać. Program zostanie przerwany i zostanie wyświetlony błąd (patrz TABELA ROZWIĄZYWANIA PROBLEMÓW).

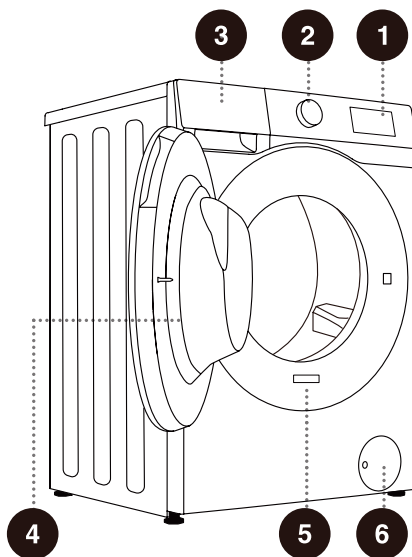
TRANSPORT/TRANSPORT PO INSTALACJI

Jeżeli pralka ma być przemieszczana po zainstalowaniu, należy wkręcić śruby transportowe (patrz rozdział „INSTALACJA I PODŁĄCZANIE/Przemieszczanie i transport po instalacji”). Przed wkręceniem śrub transportowych należy odłączyć pralkę od zasilania!

OPIS PRALKI

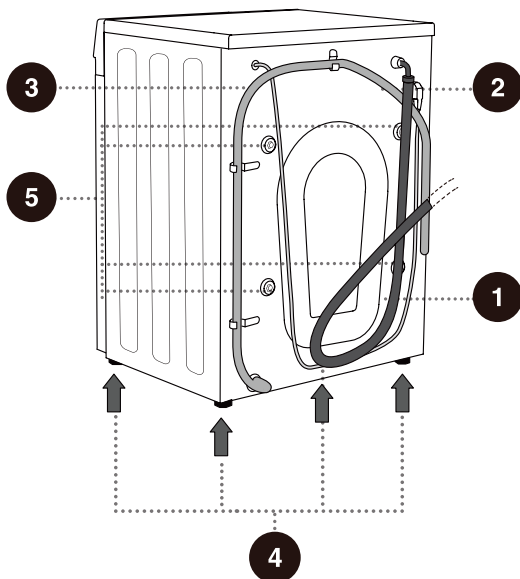
PRZÓD

- 1 Panel sterowania
- 2 Pokrętko wyboru programu
- 3 Zasobnik na środek piorący
- 4 Drzwi
- 5 Tabliczka znamionowa
- 6 Pokrywa filtra pompy



TYŁ

- 1 Wąż doprowadzający wodę
- 2 Przewód zasilający
- 3 Wąż odprowadzający
- 4 Regulowane nóżki
- 5 Śruby transportowe



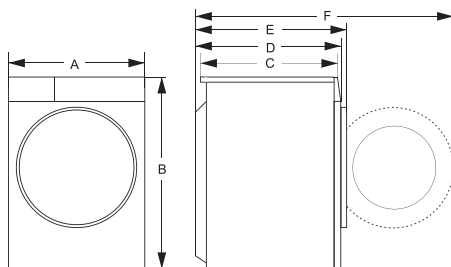
SZCZEGÓŁY TECHNICZNE

(ZALEŻNIE OD MODELU)

Tabliczka znamionowa umieszczona jest z przodu drzwi pralki (patrz rozdział „OPIS PRALKI”).

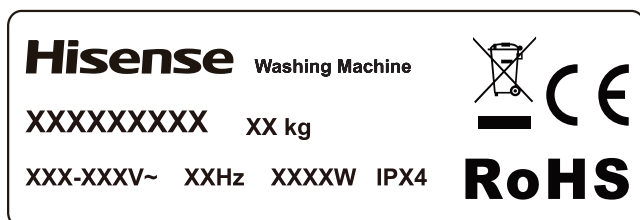
Maksymalny wsad	7 kg	6 kg
Masa pralki	59 kg	59 kg
Napięcie znamionowe	220-240 V ~	220-240 V ~
Nominalna moc	1600 W	1600 W
Częstotliwość	50 Hz	50 Hz

Wymiary (mm)



Indeks	Wymiar (mm)
A	595
B	845
C	405
D	450
E	480
F	960

Tabliczka znamionowa



⚠ Przed podłączeniem pralki do zasilania należy odczekać co najmniej 2 godziny, aby urządzenie osiągnęło temperaturę pokojową.

INSTALACJA I PODŁĄCZANIE

⚠ Usunąć całe opakowanie. Podczas rozpakowania należy zwrócić uwagę, by nie uszkodzić urządzenia ostrym narzędziem. Materiały opakowaniowe (worki plastikowe, inne części plastikowe itp.) należy trzymać poza zasięgiem dzieci.


Należy sprawdzić urządzenie pod kątem uszkodzeń. Jeżeli podejrzewa się istnienie uszkodzeń, należy nie używać urządzenia i natychmiast skontaktować się z działem obsługi posprzedażowej.

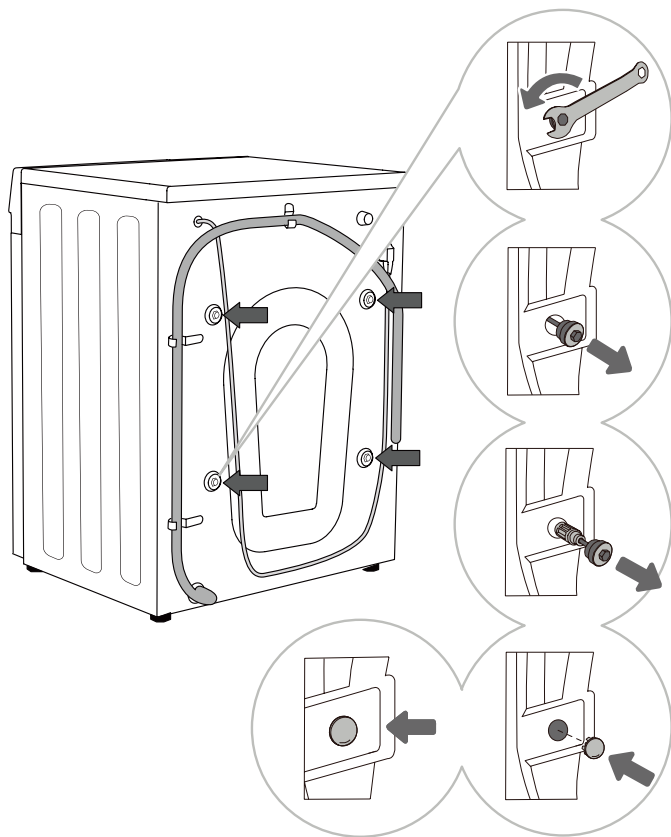
Urządzenie dostarczane jest z pakietem pomocniczym zawierającym:

- Instrukcję obsługi,
- 4 plastikowe zatyczki,
- Wąż doprowadzający wodę,
- Uchwyt na wąż odprowadzający.

Należy sprawdzić, czy wszystkie powyższe elementy zostały dostarczone.

WYKRĘCANIE ŚRUB TRANSPORTOWYCH

 Przed pierwszym użyciem urządzenia należy wykręcić śruby transportowe. Zablockowane urządzenie może ulec uszkodzeniu w przypadku włączenia. Spowodowanie takich uszkodzeń powoduje utratę gwarancji.




1 Należy odsunąć węże na bok i za pomocą klucza monterskiego poluzować 4 śruby z tyłu urządzenia, przekręcając je w lewo, zgodnie ze strzałką. Należy odkręcić je o ok. 30 mm (nie całkowicie).

2 Wyciągnąć wszystkie 4 śruby transportowe poziomo.

3 Śruby transportowe należy wyciągnąć razem z elementami gumowymi i plastikowymi.

4 Cztery otwory zamknąć plastikowymi zatyczkami. Zatyczki plastikowe dostarczone są w woreczku na akcesoria (pakiet pomocniczy) razem z instrukcją obsługi.

 Śruby transportowe należy zachować na wypadek przewożenia urządzenia w przyszłości (aby ponownie zainstalować śruby transportowe, należy wykonać powyższą procedurę w odwrotnej kolejności).

PRZEMIESZCZANIE I TRANSPORT PO INSTALACJI

☞ W celu przemieszczenia pralki po jej zainstalowaniu należy ponownie wkręcić ŚRUBY TRANSPORTOWE, aby zapobiec uszkodzeniom w wyniku drgań podczas transportu (patrz rozdział „INSTALACJA I PODŁĄCZANIE/Wykręcanie śrub transportowych”). W przypadku zgubienia śrub transportowych można zamówić nowe u producenta.

⚠ Po zakończeniu transportu pralkę należy pozostawić w miejscu co najmniej przez dwie godziny przed podłączeniem do zasilania. Instalację i podłączenie urządzenia powinien przeprowadzać wyszkolony technik.

⚠ Przed podłączeniem pralki należy uważnie zapoznać się z instrukcją obsługi. Uszkodzenia spowodowane nieprawidłowym podłączeniem lub użytkowaniem pralki nie są objęte gwarancją.

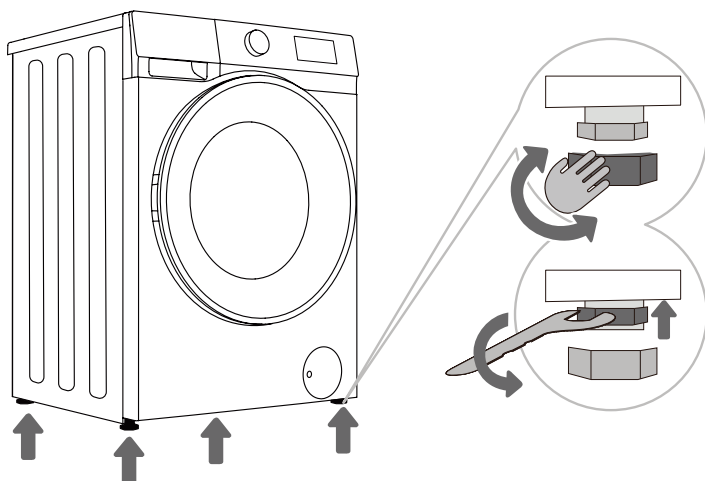
UMIEJSCOWIENIE

☛ Podłoże, na którym umieszczona jest pralka, musi mieć betonową podstawę. Powinno być ono czyste i suche, w innym wypadku pralka może się ślizgać. Należy także wyczyścić spód regulowanych nóżek.

☛ Pralka musi stać poziomo i stabilnie na solidnym podłożu.

REGULOWANIE NÓŻEK

Należy skorzystać z poziomiccy i dostarczonego klucza.



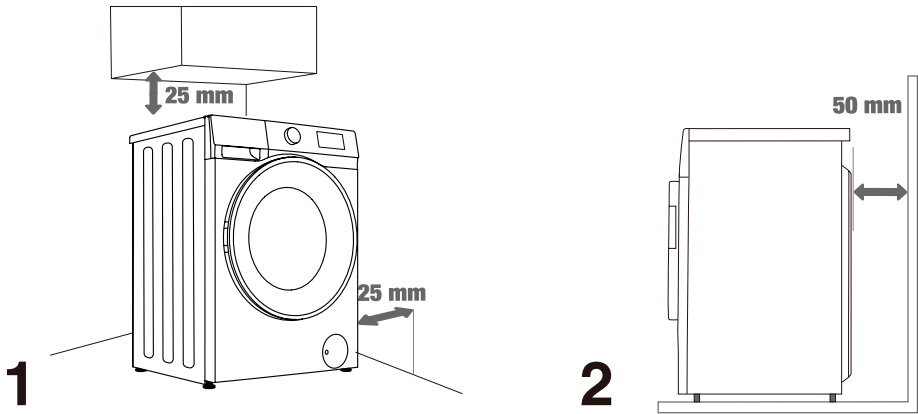
1 Regulowane nóżki należy obracać tak, by wypoziomować pralkę. Nóżki umożliwiają poziomowanie w zakresie +/- 2 cm.

2 Po wyregulowaniu długości nóżek należy mocno dokręcić przeciwnakrętki, obracając je w kierunku spodu pralki za pomocą dostarczonego klucza ↑ (patrz rysunek).

☛ Nierówne ustawienie pralki może powodować drgania, przesuwanie się i hałaśliwą pracę. Nierówne ustawienie pralki nie jest objęte gwarancją.

☛ Podczas pracy mogą występować nietypowe dźwięki lub wysoki poziom hałasu, zwykle w wyniku nieprawidłowej instalacji.

Wolna przestrzeń

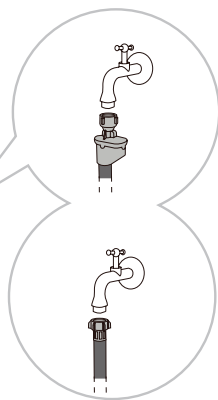
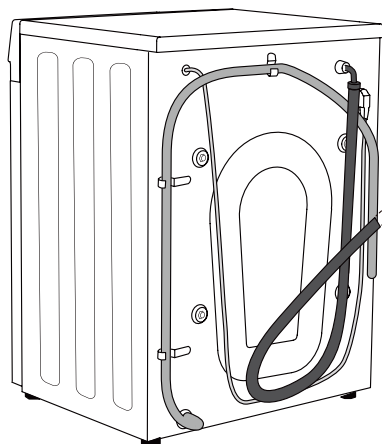


⚠ Pralka nie może stykać się ze ścianą lub meblowaniem. Aby zapewnić optymalną pracę urządzenia należy pozostawić wokół niego wolną przestrzeń, jak wskazano na rysunku. Niepozostawienie minimalnych wymaganych odstępów może powodować niebezpieczną lub nietypową pracę pralki. Ponadto może dochodzić do przegrzewania (rys. 1 i 2).

⚠ Nie zaleca się instalowania pralki w zamkniętych przestrzeniach.

PODŁĄCZENIE DO WODY

Należy prawidłowo podłączyć wąż doprowadzający do zaworu wody.



A AquaStop

B Zwykłe złącze

☼ Przy normalnej pracy ciśnienie wlotowe wody powinno mieścić się w zakresie 0,1-1 MPa (1-10 bar; 1-10 kp/cm²; 10-100 N/cm²). Minimalne dynamiczne ciśnienie wody można określić, mierząc przepływ wody. Z całkowicie otwartego zaworu powinny wypływać 3 litry wody w ciągu 15 sekund.

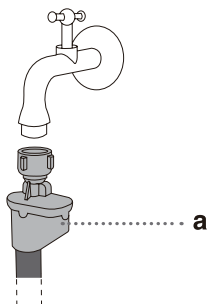
☼ Po podłączeniu węża należy ręcznie dokręcić wąż doprowadzający, aby uzyskać dobre uszczelnienie (maks. 2 Nm). Sprawdzić szczelność. Nie stosować kombinerek ani podobnych narzędzi, gdyż mogą uszkodzić gwint nakrętki.

☼ Należy używać wyłącznie węża dostarczonego z urządzeniem. Nie należy korzystać z używanego węża ani żadnych innych węży.

☼ Należy upewnić się, że wąż nie jest uszkodzony. Jeżeli wąż jest zużyty, kruszy się lub jest popękany, należy go wymienić.

AquaStop (TYLKO W NIEKTÓRYCH MODELACH)

W przypadku uszkodzenia wewnętrznej rurki lub węża uruchamia się system wyłączający, który odcina dopływ wody do pralki. W takim przypadku okno sterowania (a) zmieni kolor na czerwony. Należy wymienić wąż doprowadzający wodę.



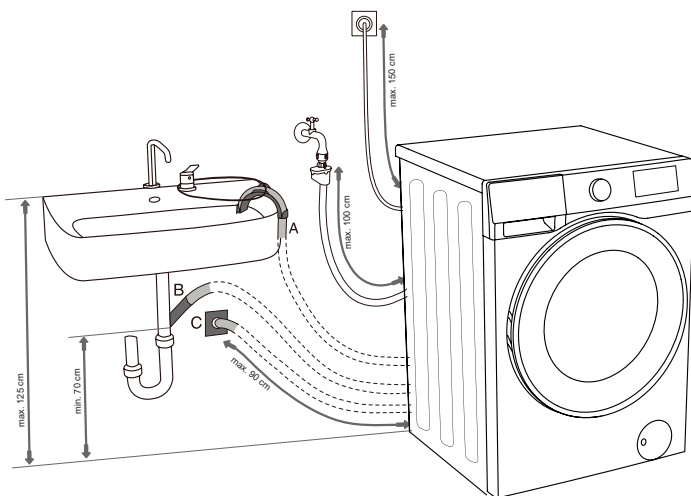
⚠ Nie należy zanurzać węża doprowadzającego z systemem AquaStop w wodzie, ponieważ zawiera on zawór elektromagnetyczny.

⚠ Wąż doprowadzający można podłączyć bez zaworu jednokierunkowego.

⚠ Po podłączeniu należy upewnić się, że wąż nie jest skręcony ani zgięty.

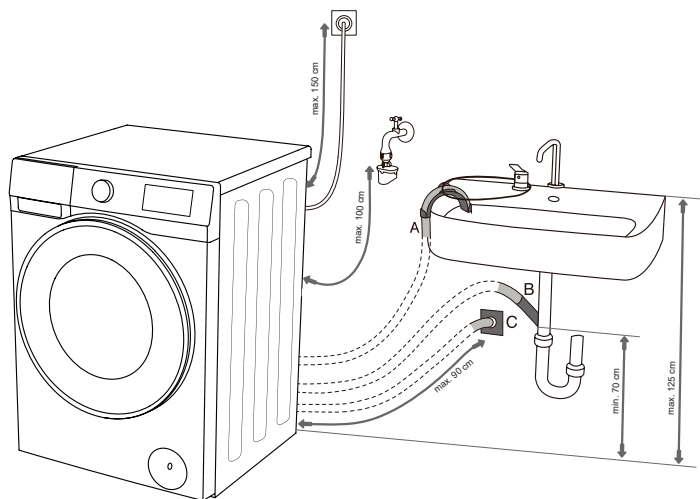
PODŁĄCZANIE I ZABEZPIECZANIE WĘŻA ODPROWADZAJĄCEGO

Umieścić wąż odprowadzający w umywalce lub wannie, bądź wprowadzić bezpośrednio do odpływu do kanalizacji (minimalna średnica węża odprowadzającego 4 cm). Odległość pionowa od podłogi do końca węża odprowadzającego powinna wynosić 60-100 cm. Można go podłączyć na trzy sposoby (A, B, C).

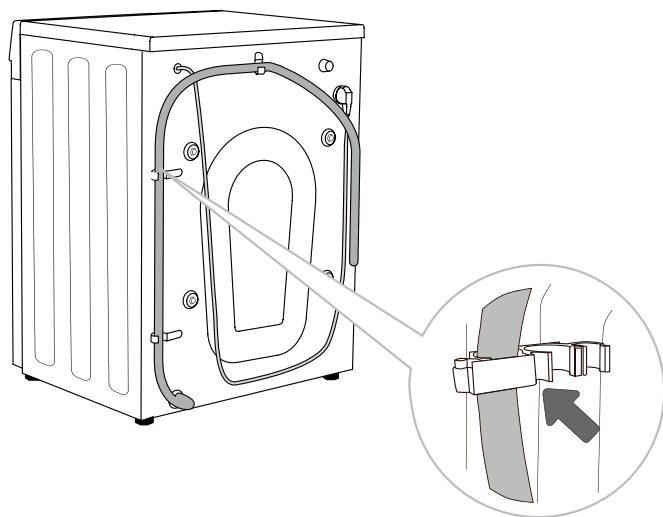


A Koniec węża odprowadzającego można umieścić w umywalce lub wannie. Za pomocą paska materiału przywiązać wąż za wspornik kolankowy, aby uniknąć zsunęcia węża.

B Wąż odprowadzający można także zamocować bezpośrednio do odpływu umywalki. Nie należy stosować małej umywalki. Należy zauważyć, że wypływająca woda może być gorąca.



C Wąż odprowadzający można także zamocować do odpływu ściennego z syfonem, który należy poprawnie zamontować, aby umożliwić czyszczenie.

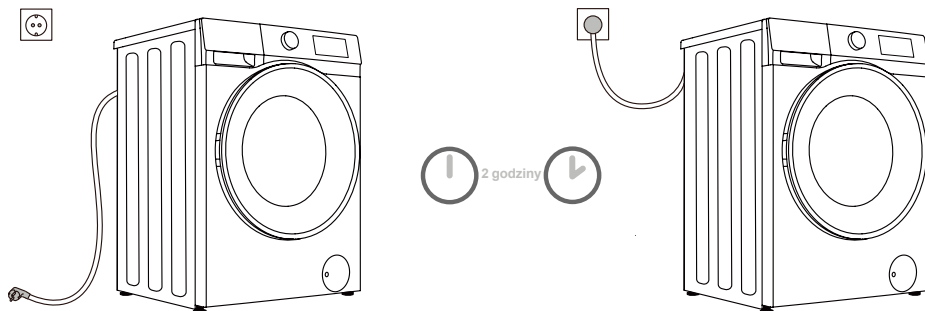


D Wąż odprowadzający należy zamocować na zaczepach z tyłu pralki, jak pokazano na rysunku.

☞ Należy upewnić się, że wąż odprowadzający nie jest uszkodzony.

☞ Nieprawidłowe mocowanie węża odprowadzającego może powodować niebezpieczną lub nietypową pracę pralki.

PODŁĄCZANIE ZASILANIA



⚠ Przed podłączeniem pralki do zasilania należy odczekać co najmniej 2 godziny, aby urządzenie osiągnęło temperaturę pokojową.

Pralkę należy podłączyć do uziemionego gniazdka, które powinno być swobodnie dostępne po instalacji. Gniazdko powinno być zaopatrzone w styk uziemienia (zgodnie z obowiązującymi przepisami).

Podstawowe informacje na temat pralki można znaleźć na tabliczce znamionowej.

⚠ Zalecamy stosowanie zabezpieczenia przeciwprzepięciowego, aby chronić urządzenie przed uderzeniem pioruna.

⚠ Pralki nie wolno podłączać do zasilania za pomocą przedłużacza.

⚡ Nie wolno podłączać pralki do gniazdka elektrycznego przeznaczonego do małych obciążeń.

⚡ Nie wolno podłączać/odłączać wtyczki urządzenia mokrymi rękami.

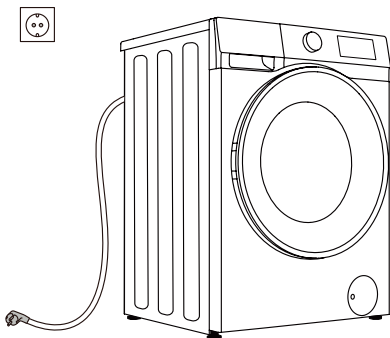
⚡ Prace naprawcze i konserwacyjne powinni wykonywać wyszkoleni fachowcy.

⚡ Uszkodzony przewód zasilający może wymienić jedynie osoba autoryzowana przez producenta.

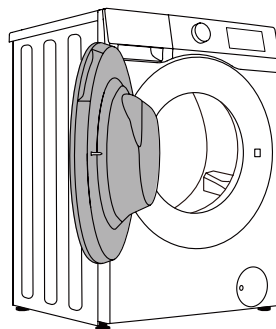
PRZED PIERWYSZYM UŻYCIEM

Należy upewnić się, że pralka jest odłączona od zasilania, a następnie otworzyć drzwi w kierunku do siebie (rys. 1 i 2).

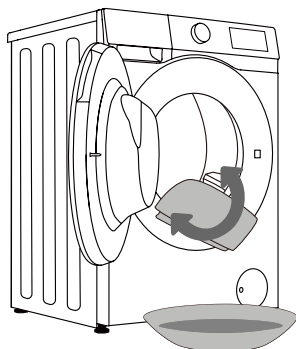
Oczyścić bęben miękką i wilgotną ściereczką. Można też zastosować program samoczyszczący Czyszczenie Bębna. W takim przypadku należy podłączyć urządzenie do zasilania i odkręcić zawór wody. Bęben powinien być pusty (rys. 3 i 4).



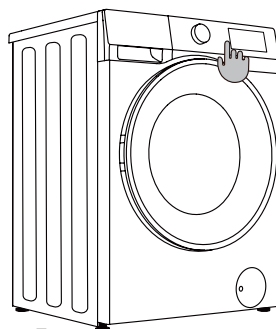
1



2



3



4

⚠ Nie należy stosować rozpuszczalników i środków piorących, które mogłyby uszkodzić pralkę (należy przestrzegać zaleceń i ostrzeżeń producenta danego środka piorącego).

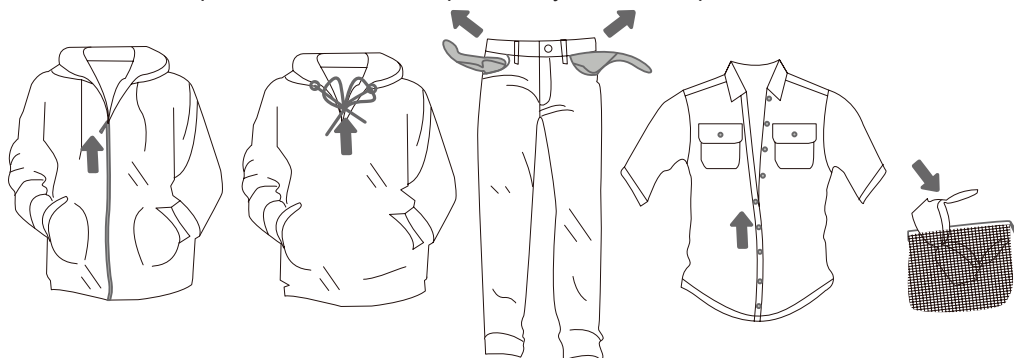
PROCES PRANIA, KROK PO KROKU (1-7)

KROK 1: ZWRÓĆ UWAGĘ NA METKI ODZIEŻY

Pranie normalne; Pranie delikatne	Maks. temp. prania 95°C 	Maks. temp. prania 60°C 	Maks. temp. prania 40°C 	Maks. temp. prania 30°C 	Tylko pranie ręczne 	Nie prać
Wybielanie	Wybielanie w zimnej wodzie 			Wybielanie zabronione 		
Pranie na sucho	Pranie na sucho wszystkimi środkami 	Rozpuszczalnik benzynowy R11, R113 	Pranie na sucho w kerozynie, czystym alkoholu i R113 	Pranie na sucho zabronione 		
Prasowanie	Prasowanie na gorąco, maks. 200°C 	Prasowanie na gorąco, maks. 150°C 	Prasowanie na gorąco, maks. 110°C 	Prasowanie zabronione 		
Suszenie	Suszenie na płasko (połóż na płaskiej powierzchni) 	Suszenie ociekowe Suszenie w rozwieszeniu 	Wysoka temperatura Niska temperatura 		Nie suszyć przez wirowanie 	

KROK 2: PRZYGOTOWANIE PROCESU PRANIA

1. Podzielić pranie według rodzaju tkaniny, kolorów, stopnia zabrudzenia, dopuszczalnej temperatury prania itp. (patrz TABELA PROGRAMÓW).
2. Zapiąć wszystkie guziki i zamki błyskawiczne, zawiązać wszelkie tasemki i wywrócić kieszenie na lewą stronę; wyjąć wszelkie metalowe spinki, które mogłyby uszkodzić pranie i wnętrze pralki, lub zatkać odpływ.
3. Umieścić pranie delikatne i małe przedmioty w siatce na pranie.



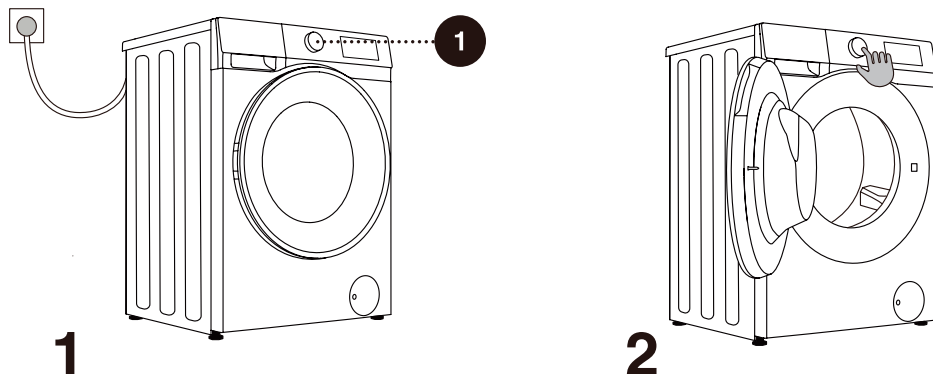
☼ Aby usunąć plamy, użyj odplamiacza, który można stosować w głównej komorze detergentu.

☼ Podczas farbowania tkanin, korzystaj jedynie z barwnika bezpiecznego dla pralek lub podobnych urządzeń. Stosuj się do instrukcji producenta barwnika. Plastikowe i gumowe elementy urządzenia mogą ulec odbarwieniu lub przyjąć kolor stosowanego barwnika.

WŁĄCZANIE PRALKI

Należy podłączyć pralkę do zasilania za pomocą przewodu zasilającego i podłączyć pralkę do wody.

Włączyć urządzenie, naciskając przycisk „ZASILANIE” (rysunki 1 i 2).

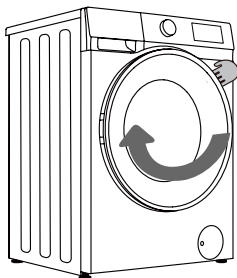


PROCES ŁADOWANIA PRANIA

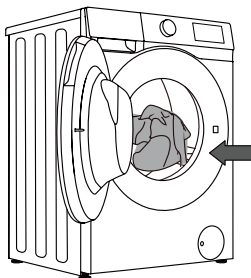
Należy otworzyć drzwi bębna poprzez pociągnięcie uchwytu do siebie (rys. 1).

Umieścić pranie w bębnie (po upewnieniu się, że jest pusty) (rys. 2).

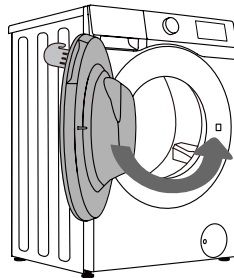
Zamknąć drzwi (rys. 3). Drzwi są zablokowane po usłyszeniu kliknięcia.



1



2



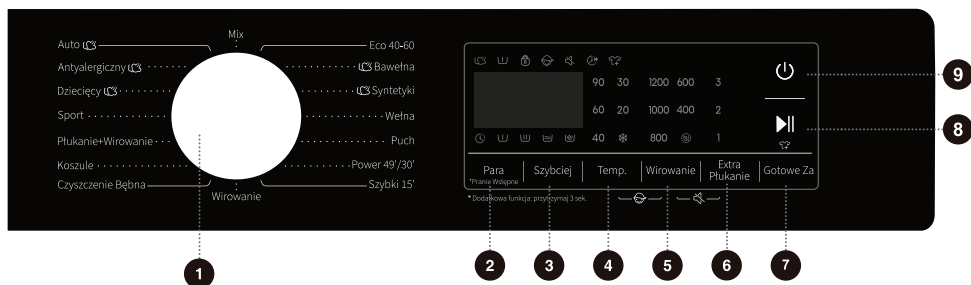
3

⚠ Nie należy próbować otwierać drzwi na siłę. Nie należy otwierać drzwi podczas pracy pralki.

Nie należy przeładowywać bębna! Patrz TABELA PROGRAMÓW, należy przestrzegać nominalnych wielkości wsadu na tabliczce znamionowej.

Jeżeli bęben będzie przepełniony, pranie może nie zostać dokładnie wyczyszczone.

PANEL STEROWANIA



1 POKRĘTŁO WYBORU CYKLU

Obrót pokręta umożliwi wybór cyklu.

2 PARA *PRANIE WSTĘPNE

Naciśnięcie i krótkie naciśnięcie przycisku dodaje funkcje Para i Pranie wstępne.


3 SZYBCIEJ

Zmiana czasu prania lub czasu płukania.

4 TEMP.

Naciśnięcie powoduje zmianę temperatury wody dla wybranego cyklu.

5 WIROWANIE

Naciśnięcie powoduje zmianę szybkości wirowania dla bieżącego cyklu.
BEZ wirowania : Bęben nie obraca się po ostatnim cyklu suszenia.

6 EXTRA PŁUKANIE

Zmień liczbę płukań dla bieżącego cyklu.

7 GOTOWE ZA

Funkcja Opóźnienie Zakończenia umożliwia ustawienie godziny zakończenia cyklu prania. Pralka uruchomi cykl prania automatycznie na podstawie wprowadzonych ustawień. To ustawienie przydaje się do programowania pralki tak, by zakończyła cykl prania w czasie, gdy wraca się do domu z pracy. Należy nacisnąć, żeby wybrać jednostkę czasu.

8 START/PAUZA

Rozpoczęcie/wstrzymanie całego programu.

9 ZASILANIE

Naciśnięcie włącza/wyłącza pralkę.

4+5 BLOKADA RODZIELSKA

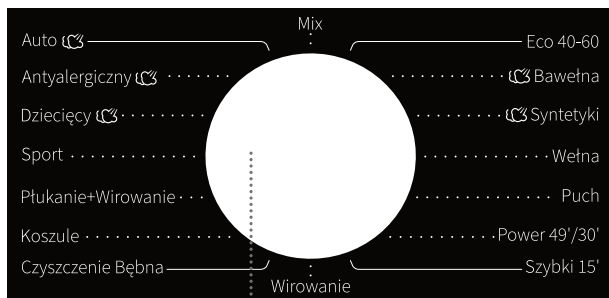
Przyciśnij oba przyciski jednocześnie, aby włączyć/wyłączyć blokadę rodzicielską.

5+6 WYCISZENIE (WYŁĄCZA SYGNAŁY DŹWIĘKOWE)

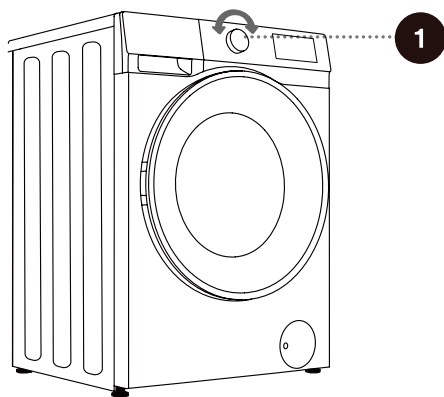
Funkcje dodatkowe: Należy nacisnąć przycisk i przytrzymać przez 3 sekundy.

KROK 3: URUCHOMIENIE PROGRAMU PRANIA

Program wybiera się, obracając pokrętkę wyboru programu (1) (odpowiednio do rodzaju prania i poziomu zabrudzenia). Patrz TABELA PROGRAMÓW.



1



⚠ Podczas pracy pokrętkę wyboru programu (1) nie może obracać się automatycznie.

TABELA PROGRAMÓW

Program	Maksymalny wsad	Maksymalna szybkość obrotu	Opis programu
Eco 40-60 –	7/6 kg	1200	Przeciętnie zabrudzone pranie bawełniane.
Bawełna (–, 20°C, 30°C, 40°C, 60°C, 90°C)	7/6 kg	1200	Silnie i umiarkowanie zabrudzona bawełna i len. W przypadku rzeczy silnie zabrudzonych należy wybrać funkcję „Pranie wstępne”.
Syntetyki (–, 20°C, 30°C, 40°C, 60°C)	3,5/3 kg	1200	Do tkanin wykonanych z poliestru (diolen, trevira), poliamidu (perlon, nylon) i podobnych.
Wełna (–, 20°C, 30°C, 40°C)	2 kg	600	Ten program jest odpowiedni do wełny przystosowanej do prania mechanicznego.
Power 49/30' (–, 20°C, 30°C, 40°C)	2,5/2 kg	800	To krótka, intensywina procedura prania, przeznaczona do prania silnie zanieczyszczonej odzieży.
Szybki 15' (–, 20°C, 30°C, 40°C)	1 kg	800	Ten program jest odpowiedni do bawełny i tkanin mieszanych. Nadaje się do nowej i lekko zabrudzonej odzieży. Czas prania ulegnie wydłużeniu w razie zmiany domyślnych ustawień.
Auto (–, 20°C, 30°C, 40°C)	5/4 kg	1200	Ten program automatycznie dostosowuje czas prania zasadniczego i czas płukania zależnie od ilości prania w bębnie. Jest odpowiedni do lekko zabrudzonej odzieży.
Antyalergiczny (40°C, 60°C, 90°C)	2 kg	1200	Tryb odpowiedni do tkanin odpornych na wysoką temperaturę i mniej blaknących, usuwa alergeny takie jak pyłki, roztocza i pasożyty poprzez wysokotemperaturową obróbkę parową.
Dziecięcy (40°C, 60°C, 90°C)	2 kg	1200	Program odpowiedni do ubrań dziecięcych, bielizny itp., sterylizuje i dezynfekuje poprzez wysokotemperaturową obróbkę parową.

Program	Maksymalny wsad	Maksymalna szybkość obrotu	Opis programu
Koszule (- -, 20°C, 30°C, 40°C, 60°C)	2/1,5 kg	800	Koszule i bluzki niewymagające prasowania, wykonane z bawełny, lnu, włókien syntetycznych i tkanin mieszanych.
Sport (- -, 20°C, 30°C, 40°C)	2,5/2 kg	1000	Ten program jest odpowiedni do odzieży sportowej i wypoczynkowej, wykonanej z włókien mikrofibrowych.
Wirowanie –	7/6 kg	1200	W tym programie można ręcznie wybrać czas trwania i szybkości wirowania.
Czyszczenie Bębna (90°C)	–	800	Ten program stosuje się do czyszczenia bębna i usuwania z niego pozostałości detergentów i bakterii, które mogą zbierać się w nim i rozwijać, szczególnie w przypadku używania programów z niskimi temperaturami prania. Bęben musi być pusty. Ten program należy wykonywać przynajmniej raz w miesiącu.
Płukanie+Wirowanie –	7/6 kg	1200	Ten program domyślnie ustawiony jest na dwa płukania i wirowanie.
Puch (- -, 20°C, 30°C, 40°C)	2/1,5 kg	600	Przedmioty przystosowane do prania w pralce, wykonane z włókien syntetycznych, takie jak poduszki, kołdry i prześcieradła; odpowiedni również do przedmiotów wypchanych puchem.
Mix (- -, 20°C, 30°C, 40°C)	2,5/2 kg	1200	Mieszane wsady umiarkowanie zabrudzonych tkanin bawełnianych i syntetycznych.

WYBÓR ŚRODKÓW PIORĄCYCH I DODATKÓW

Zawsze należy wybierać wysokowydajne, niskopieniące środki piorące, przeznaczone do urządzeń ładowanych od przodu.

Wybór środka piorącego zależy od rodzaju prania, intensywności zabrudzenia, koloru prania i temperatury prania.

☞ W przypadku stosowania nowoczesnych środków niezawierających fosforanów, na czarnym praniu mogą powstawać białe osady (smugi itp.). W takim przypadku należy przetrzeć smugi szczotką i użyć środka piorącego w płynie.

Należy stosować jedynie środki piorące przeznaczone do użytku domowego.

Środki odkamieniające mogą uszkodzić urządzenie. Nie należy stosować rozpuszczalników.

Nie należy prać odzieży czyszczonej rozpuszczalnikami lub substancjami palnymi.

Należy przestrzegać instrukcji producenta, dotyczących ilości stosowanego środka piorącego.

Nadmiar środka piorącego może powodować pienienie, które z kolei obniża skuteczność prania.

Jeżeli urządzenie wykryje nadmierne pienienie, może zablokować cykl wirowania.

W przypadku użycia zbyt małej ilości środka piorącego, pranie może z czasem stracić biały kolor.

Może to również powodować osadzanie się kamienia na bębnie i orurowaniu.

☞ Maksymalna ilość wsadu do prania i suszenia (w kg, dla programu do bawełny) podana jest na tabliczce znamionowej pod drzwiami bębna.

☞ Wsad maksymalny, czyli nominalny, dotyczy prania przygotowanego zgodnie z normą IEC 60456.

☞ Aby uzyskać lepsze efekty prania, zalecamy załadowanie bębna do 2/3 pojemności maksymalnej w przypadku użycia programów do bawełny.

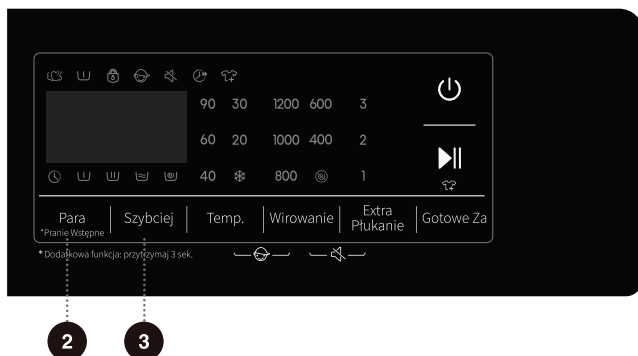
KROK 4: WYBÓR DODATKOWYCH USTAWIEŃ I FUNKCJI

Możesz zmienić ustawienia podstawowe większości programów.

Dostosowuj ustawienia przyciskami funkcji, a zmiany potwierdzaj przyciskiem (8) START/PAUZA.

☞ Aktywuj/wyłączaj funkcje, odpowiednimi przyciskami, a potwierdzaj wybór przyciskiem (8) START/PAUZA.

☞ W niektórych programach część ustawień może być niedostępna. Takie ustawienia nie będą podświetlone. Po przyciśnięciu przycisku niedostępnego ustawienia usłyszysz sygnał dźwiękowy, a przycisk zostanie podświetlony i zgaśnie (patrz TABELA FUNKCJI).



2

PARA,*PRANIE WSTĘPNE

Dostępne są dwa tryby: „przyciśnięcie i przytrzymanie” oraz „przyciśnięcie”.

Przyciśnięcie: włącza funkcję „Para”. Ponowne przyciśnięcie wyłącza funkcję.

Przyciśnięcie i przytrzymanie: włącza funkcję „Pranie wstępne”. Ponowne przyciśnięcie i przytrzymanie wyłącza funkcję.

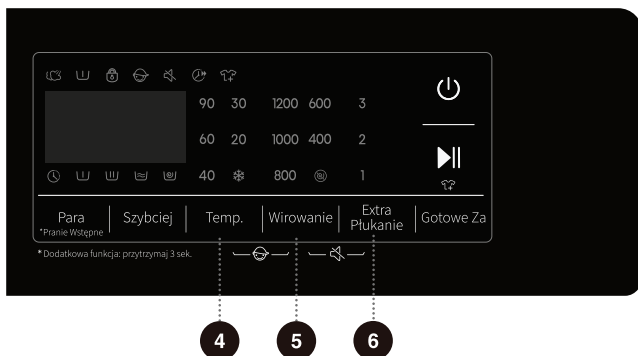
1. Wybierz tę funkcję, aby dodać program Pranie wstępne przed programem Pranie zasadnicze.
2. Po uruchomieniu programu kontrolka pozostanie podświetlona do zakończenia programu Pranie wstępne.

3

SZYBCIEJ

Po przyciśnięciu przycisku funkcji czas programu zostanie skrócony, a po ponownym przyciśnięciu przywrócony zostanie pierwotnie ustawiony czas. Po uruchomieniu programu kontrolka będzie stale podświetlona.

- 1) Funkcję można ustawić wyłącznie w trybie czuwania odpowiedniego programu, zanim pralka zacznie go wykonywać. Nie można wybrać funkcji po rozpoczęciu programu.
- 2) Po wyborze funkcji skrócony zostanie czas prania wstępnego lub zmniejszy się liczba płukań, aby zachować zgodność ze wstępnie ustawionym czasem programu.
- 3) Wążenie zostanie anulowane po włączeniu funkcji, a wznowione po anulowaniu funkcji.



4 TEMP. (TEMPERATURA PRANIA)

Zmiana temperatury wybranego programu.

Każdy program ma wstępnie ustawioną temperaturę, którą można zmienić, przyciskając przycisk (4) **TEMP. (TEMPERATURA PRANIA)**.

(Ikona „-” oznacza pranie w zimnej wodzie)

Temperatura jest wyświetlana nad przyciskiem.

5 WIROWANIE (PRĘDKOŚĆ WIROWANIA/ODPŁYW)

Dzięki tej funkcji dostosujesz prędkość wirowania. Wybrana prędkość wirowania jest wyświetlana na panelu.

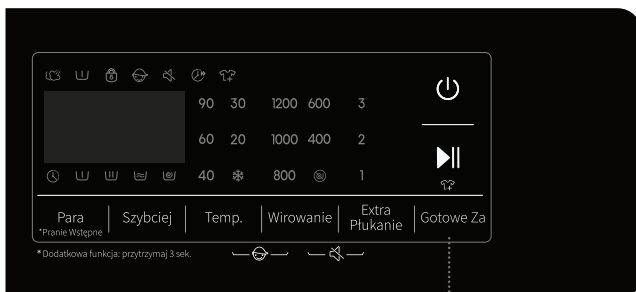
Jeśli wybierzesz funkcję odpływu wody bez wirowania, na panelu wyświetlona zostanie cyfra „0”.

6 EXTRA PŁUKANIE

1) Funkcję tę można wybrać w stanie czuwania i nie można jej zmienić po uruchomieniu.

2) W trybie czuwania, po wybraniu dodatkowe płukanie, widoczna jest liczba dodatkowych płukań (można dodać maksymalnie 3 cykle). Ponadto, domyślne płukanie plus liczba dodatkowych płukań nie mogą łącznie przekraczać 5 cykli.

3) Po uruchomieniu programu kontrolka będzie stale podświetlona.

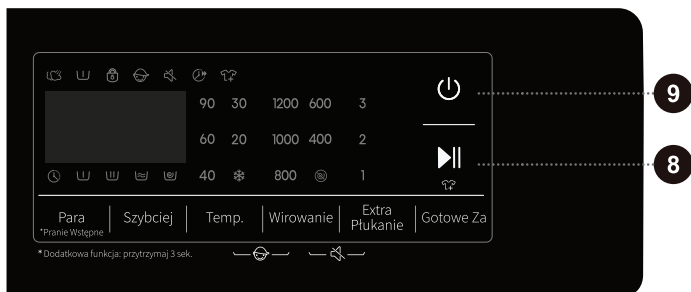


7

7

GOTOWE ZA

1. Przyciśnij ten przycisk, aby ustawić czas funkcji opóźnienie zakończenia. Wykonaj czynność, gdy pralka działa w trybie czuwania.
2. Po wyborze funkcji opóźnienie zakończenia każde przyciśnięcie przycisku zwiększa czas opóźnienia o 1 godzinę. Jeśli program trwa krócej niż jedną godzinę, pierwsze przyciśnięcie przycisku przedłuży go do 1 godziny. Po ustawieniu 24 godzin opóźnienia zakończenia ponowne przyciśnięcie przycisku anuluje ustawienie. Gdy wybierzesz inny program pokrętkiem lub przyciśniesz inne przyciski (w tym nieprawidłowe przyciski, gdyż każdy przycisk wpływający na proces prania anuluje program opóźnienie zakończenia, z wyłączeniem przycisków blokady rodzicielskiej, trybu cichego i uprawnień pilota, które nie mają wpływu na program opóźnienie zakończenia), zanim program zostanie uruchomiony, aktualnie ustawiony program opóźnienie zakończenia zostanie anulowany.
3. Czas opóźnienia musi być dłuższy niż czas programu, ponieważ opóźnienie oznacza czas zakończenia programu. Przykład: jeśli wybrany program trwa 2:28, musisz ustawić opóźnienie w zakresie 3–24 godz. Wyświetlony czas zmieni się odpowiednio z 2:28 na 3:00, 4:00, ..., 9:00 na h:10, ... h:21 na h:24. Po uruchomieniu programu opóźnienie zakończenia rozpocznie się odliczanie czasu od h:24, h:23, ..., h:10, 9:59, 9:58, ... do uruchomienia programu prania, kiedy na ekranie wyświetlony zostanie czas 2:28. Gdy na ekranie wyświetlane są wyłącznie godziny, będą na nim widniały wyłącznie pełne godziny pozostałe do zakończenia programu opóźnienie zakończenia (np. dla 21:59 nadal wyświetlane są 21 godziny.)
4. Gdy wybierzesz funkcję opóźnienie zakończenia, ikona zegara „🕒” będzie zawsze widoczna. Po uruchomieniu programu opóźnienie zakończenia ikona zegara „🕒” będzie migać.



8

START/PAUZA ▶||

- 1) Przycisk pozwala uruchomić program z trybu czuwania lub zatrzymać program w toku.
- 2) Przyciśnij przycisk w trybie czuwania, aby przejść do trybu blokady drzwiczek. Po odblokowaniu drzwiczek pralka nie będzie mogła rozpocząć programu. Jednocześnie odtworzy alarm błędu blokady drzwiczek.
- 3) Po ustawieniu funkcji Ustawienie wstępne przyciśnij przycisk w trybie czuwania. Jeśli drzwiczki zostały zamknięte prawidłowo, pralka przejdzie do stanu obsługi Ustawienia wstępnego. Jeśli nie zostaną zablokowane, pralka przejdzie do nieprawidłowego stanu i zostanie odtworzony alarm blokady drzwiczek.
- 4) Po zatrzymaniu programu pozostanie on zatrzymany do ponownego przyciśnięcia przycisku w celu jego wznowienia. Gdy program zostanie zatrzymany w stanie Wirowanie, po wznowieniu pracy program zacznie krok wirowania od początku.
- 5) Pozwala użytkownikowi wznowić zatrzymany przez przejście do nieprawidłowego stanu program.
- 6) Po zatrzymaniu pralki drzwiczki zostaną odblokowane automatycznie, jeśli spełnione zostaną poniższe warunki: 1. Poziom wody jest niższy niż wymagany do otwarcia drzwiczek; 2. Temperatura bębna wynosi mniej niż 50°C; 3. Prędkość silnika spadła do 0. Jeśli warunki nie zostaną spełnione, nie nastąpi automatyczne otwarcie blokady.
- 7) Po uruchomieniu pralki nie można zmienić ustawionych parametrów.

9

ZASILANIE ☺

- 1) Służy do przełączania pralki do stanu „wyłączenia” lub „trybu czuwania”. Gdy pralka jest wyłączona, nie działa wyświetlacz ani żadne komponenty elektryczne. Przyciśnij przycisk zasilania i przytrzymaj go przez 2 sekundy, aby wyłączyć pralkę.
- 2) Gdy pralka jest wyłączona, przyciśnij przycisk zasilania, a odtworzy sygnał dźwiękowy i przejdzie do trybu czuwania. Następnie podświetlone zostaną kontrolki.
- 3) Sprawdź stan blokady drzwiczek po włączeniu pralki.
- 4) Gdy pralka przejdzie do trybu czuwania lub wyświetlony został komunikat „END” (KONIEC), drzwiczki zostaną odblokowane. Przyciśnij przycisk zasilania, aby wyłączyć pralkę. W przypadku bezczynności trwającej 2 minuty pralka wyłączy się automatycznie.
- 5) W stanie PAUZA godzina i średnik na wyświetlaczu LED migają jednocześnie.



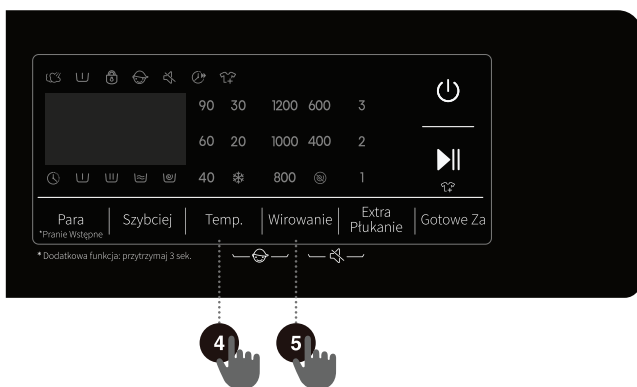
4 + 5

BLOKADA RODZICIELSKA

Jest to zabezpieczenie, w które wyposażono pralkę. Aby je aktywować, przyciśnij jednocześnie przyciski (4) TEMP. (TEMPERATURA) i (5) WIROWANIE, a następnie przytrzymaj je przez 2 sekundy. O działaniu funkcji informuje podświetlona ikona blokady rodzicielskiej. Powtórz tę operację, aby wyłączyć blokadę rodzicielską.

- Gdy blokada rodzicielska działa, przyciski są nieaktywne.
- Blokada rodzicielska wyłączy się po wyłączeniu pralki.

Po ukończeniu programu blokada rodzicielska zostanie zwolniona automatycznie.



**5**

+

6

WYCISZENIE (WYŁĄCZENIE SYGNAŁÓW DŹWIĘKOWYCH)

Gdy maszyna jest w trybie czuwania, zatrzymano wykonywany przez nią program lub działa, przyciśnij przyciski „(5) Wirowanie + (6) Extra Płukanie” i przytrzymaj je przez 2 sekundy, a wyświetlona zostanie ikona wyciszenia. Brzęczyk będzie aktywowany wyłącznie w przypadku alarmów.

Po wyciszeniu pralki przyciśnij przyciski „(5) Wirowanie + (6) Extra Płukanie” i przytrzymaj przez 2 sekundy, aż zgaśnie ikona wyciszenia. Brzęczyk zostanie aktywowany ponownie.

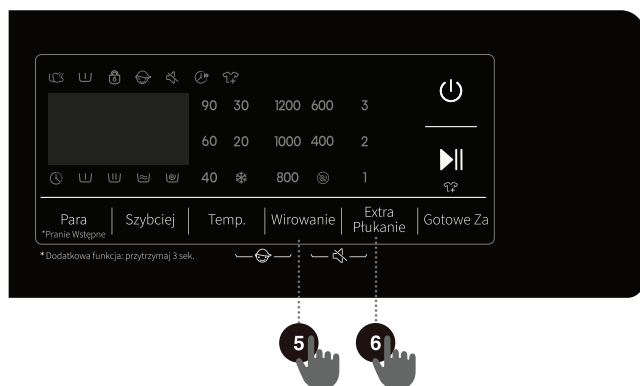


TABELA FUNKCJI

Programy	ZASOBNIK NA ŚRODEK PIORĄCY			PARA	°C TEMP.	WIROWANIE (KONFIGURACJA SZYBKOŚCI WIROWANIA)	SZYBCIEJ	GOTOWE ZA	PRANIE WSTĘPNE	EXTRA PŁUKANIE	DOMYŚLNA LICZBA PŁUKAŃ
	PRANIE WSTĘPNE	PRANIE ZASADNICZE	ŚRODEK ZMIĘKCAJĄCY								
Eco 40-60	-	✓	✓	-	-	•	-	•	-	-	1
Bawełna	✓	✓	✓	•	•	•	•	•	•	•	3
Syntetyki	✓	✓	✓	•	•	•	•	•	•	•	3
Wełna	-	✓	✓	-	•	•	-	•	-	•	2
Power 49'/30'	✓	✓	✓	-	•	•	•	•	•	•	1
Szybki 15'	-	✓	✓	-	•	•	-	•	-	•	1
Auto	✓	✓	✓	•	•	•	-	•	•	•	2
Antyalergiczny	✓	✓	✓	•	•	•	-	•	•	•	4
Dziecięcy	✓	✓	✓	•	•	•	•	•	•	•	3
Koszule	-	✓	✓	-	•	•	-	•	-	•	2
Sport	✓	✓	✓	-	•	•	-	•	•	•	2
Wirowanie	-	-	-	-	-	•	-	•	-	-	0
Czyszczenie Bębna	-	✓	✓	-	-	-	-	•	-	-	1
Płukanie+ Wirowanie	-	-	✓	-	-	•	-	•	-	•	2
Puch	-	✓	✓	-	•	•	-	•	-	•	2
Mix	✓	✓	✓	-	•	•	•	•	•	•	2

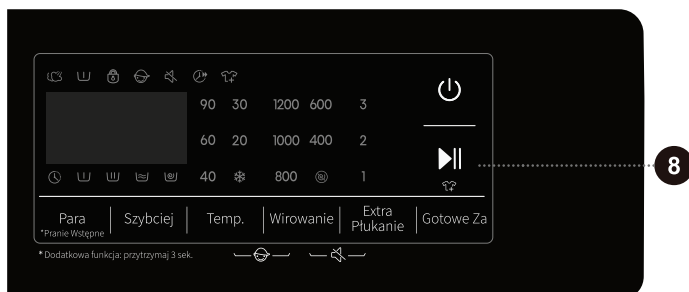
- Funkcje opcjonalne
- Nie można wybrać
- ✓ Wymagany środek piorący

OPTIMALIZACJA CZASU TRWANIA PROGRAMU

Na wczesnym etapie działania programu piorącego pralka wykryje wagę wsadu i dostosuje czas trwania programu.

KROK 5: URUCHOMIENIE PROGRAMU PRANIA

Po wyborze programu i funkcji podaj środek piorący do zasobnika na środek piorący i przyciśnij przycisk (8) **START/PAUZA**.




Na ekranie widnieje **CZAS POZOSTAŁY DO ZAKOŃCZENIA PROGRAMU** lub czas **GOTOWE ZA** (jeśli jest ustawiony).

Podświetlone zostaną wybrane funkcje.


Po przyciśnięciu przycisku (8) **START/PAUZA** możesz dostosować szybkość wirowania (z wyłączeniem programu samoczyszczącego Czyszczenie Bębna), włączyć/wyłączyć blokadę rodzicielską oraz skonfigurować dźwięk. Pozostałych ustawień nie można zmienić.

Po uruchomieniu programu na panelu wyświetlona zostanie ikona „----” oznaczająca ważenie prania. Czas trwania programu (godziny:minuty) zostanie dostosowany automatycznie do wagi prania.

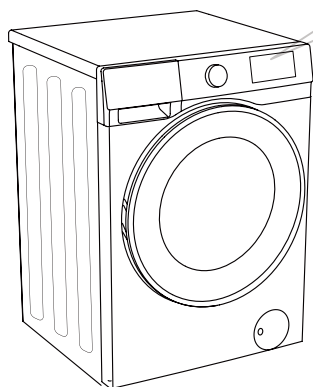
Po uruchomieniu programu na panelu zostanie podświetlona ikona blokady drzwiczek . Gdy program zakończy pracę, ikona zniknie.

Po przyciśnięciu przycisku (8) **START/PAUZA** podczas działania programu i po spełnieniu wszystkich warunków otwarcia drzwiczek ikona  zniknie.

Drzwiczek nie można otworzyć, dopóki ikona  miga. Nie otwieraj drzwiczek siłą.

 Migająca ikona na panelu informuje o otwarciu lub nieprawidłowym zamknięciu drzwiczek. Zamknij drzwiczki i przyciśnij przycisk (8) **START/PAUZA** ponownie, aby wznowić program.

KROK 6: ZMIANA PROGRAMU PRANIA LUB RĘCZNE ANULOWANIE



1 Aby zatrzymać i anulować program prania, przyciśnij przycisk „ZASILANIE” przez 3 sekundy.

2 Program prania zostanie **czasowo zatrzymany**, gdy na panelu zacznie migać pozostały czas wykonywania programu. Pralka wypompuje wodę z bębna, a po odprowadzeniu wody otworzy drzwiczki. Jeśli woda w bębnie jest gorąca, pralka automatycznie ją schłodzi, a następnie odpompuje/ odprowadzi.

3 Aby wybrać nowy program, skorzystaj z pokrętki programów (1), a następnie wybierz powiązane funkcje. Przyciśnij przycisk (8) START/PAUZA, aby uruchomić program bez ponownego dodawania środka piorącego.

KROK 7: ZAKOŃCZENIE PROGRAMU PRANIA

Po zakończeniu prania pralka odtworzy sygnał dźwiękowy, a na wyświetlaczu widnieć będzie komunikat „End” (Koniec). Pralka wyłączy się automatycznie po 2 minutach bezczynności.



1. Otwórz drzwiczki pralki.
2. Wyjmij pranie z bębna.
3. Zamknij drzwiczki!
4. Zakręć kranik dopływu wody.
5. Wyjmij z gniazdka wtyczkę przewodu zasilającego.

PRZERYWANIE PRACY PROGRAMU I ZMIANA PROGRAMU

PRZERYWANIE RĘCZNE

Aby zatrzymać i anulować program prania, przyciśnij przycisk „ZASILANIE” przez 3 sekundy.

PRZYCIŚNIK PAUZA

Możesz zatrzymać program prania, przyciskając przycisk (8) **START/PAUZA**. Program prania zostanie **czasowo zatrzymany**, gdy na panelu zacznie migać pozostały czas wykonywania programu. Jeśli w bębnie nie ma wody lub woda w bębnie nie jest gorąca, drzwiczki zostaną odblokowane. Aby wznowić program prania, zamknij drzwiczki, a następnie przyciśnij przycisk (8) **START/PAUZA**.

DOKŁADANIE/WYJMOWANIE PRANIA PODCZAS PRACY

Drzwiczki pralki można otworzyć, o ile poziom i temperatura wody są poniżej wstępnie ustawionego progu.

Drzwiczki zostaną odblokowane automatycznie, jeśli spełnione zostaną poniższe warunki:

- temperatura wody w bębnie jest odpowiednia,
- poziom wody w bębnie nie przekracza określonej wartości.

Aby dołożyć lub wyjąć pranie z pralki podczas wykonywania programu, wykonaj poniższe kroki:

1. Przyciśnij przycisk (8) **START/PAUZA**.
2. Jeśli wszystkie warunki zwolnienia blokady drzwiczek zostaną spełnione, otwórz drzwiczki maszyny i wyjmij pranie z bębna lub dołóż pranie do bębna.
3. Zamknij drzwiczki pralki!
4. Przyciśnij przycisk (8) **START/PAUZA**.

Program prania zostanie wznowiony.

☹ Im więcej prania włożysz do bębna podczas prania, tym mniej skuteczny będzie program, gdyż przed praniem dozownik podał mniej środka piorącego i wody niż potrzeba w przypadku większego wsadu. Przez niewystarczającą ilość wody może wzrosnąć siła tarcia, która uszkadza tkaniny, a sam program może trwać dłużej.

☹ Program prania zostanie wznowiony od punktu, w którym został przerwany.

BŁĘDY

Jeśli wystąpi błąd, program zostanie przerwany.

W takim przypadku pralka ostrzeże Cię migającymi kontrolkami i sygnałami dźwiękowymi (patrz TABELA ROZWIĄZYWANIA PROBLEMÓW), a na ekranie zostanie wyświetlony kod błędu (F:XX).

AWARIA ZASILANIA

W przypadku awarii zasilania (przerwy w dostawie prądu) program prania jest przerywany. Po przywróceniu zasilania program zostanie wznowiony od punktu, w którym został przerwany.

OTWIERANIE RĘCZNE DRZWICZEK W PRZYPADKU ZATRZYMANIA PROGRAMU W WYNIKU PRZERWY W DOSTAWIE PRĄDU



1 Aby zatrzymać i anulować program prania, przyciśnij przycisk „ZASILANIE” przez 3 sekundy.

2 Otwórz drzwiczki pralki ręcznie, ciągnąc uchwyt w swoją stronę.

OTWIERANIE DRZWICZEK (PAUZA/ANULUJ — ZMIANA PROGRAMU)

Drzwiczek pralki nie można otworzyć, jeśli woda w bębnie jest gorąca. Możesz przerwać prace ręcznie (zapoznaj się z sekcją PRZERYWANIE PRACY PROGRAMU I ZMIANA PROGRAMU).

⚠ Jeśli w pralce po przerwie w dostawie prądu nadal jest woda, nie otwieraj drzwiczek przed ręcznym odpompowaniem wody przy użyciu filtra wody.

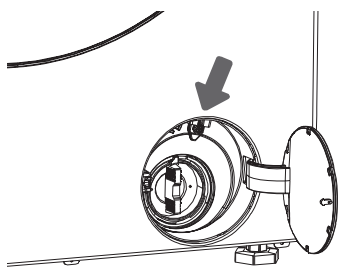
AWARYJNE OTWARCIE DRZWICZEK

Aby otworzyć drzwiczki ręcznie w przypadku przerwy w dostawie prądu czy awarii, skorzystaj z dźwigni blokady drzwiczek przy drzwiczkach pompy spustowej.

Uwaga:

1. Procedurę wykonuj wyłącznie w przypadku awarii lub problemów.
2. Zanim wykonasz kroki, upewnij się, że bęben wewnętrzny pralki przestał się obracać, woda nie jest gorąca, a woda nie wypływa nad poziom otworu, przez który wkładasz pranie. Jeśli poziom wody jest wysoki, odprowadź wodę przy użyciu rury spustowej (jeśli jest dostępna), ewentualnie wykręć filtr wody.

3. Kroki obsługi: Otwórz drzwiczki pompy spustowej, wykręć wkręty, przy użyciu narzędzia pociągnij w dół dźwignię blokady, a następnie otwórz drzwiczki (jak pokazano na rysunku).



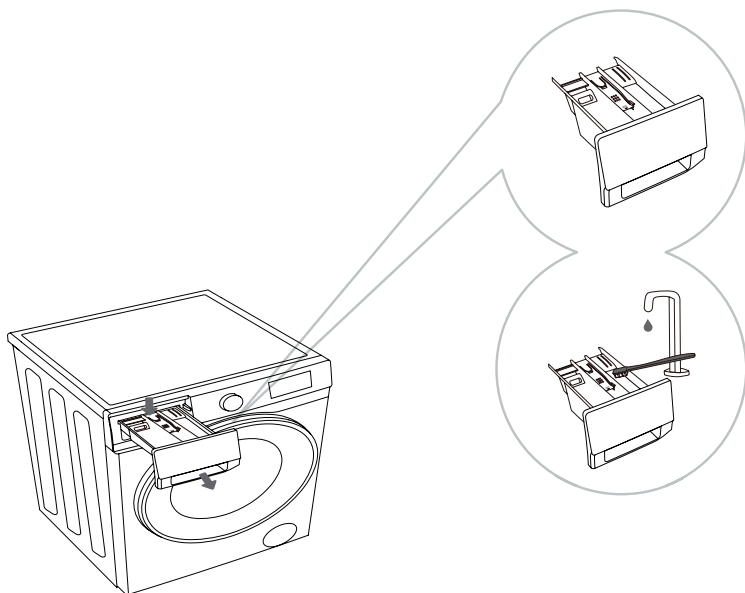
KONSERWACJA I CZYSZCZENIE

⚠ Przed czyszczeniem odłącz pralkę od prądu.

⚠ Dzieciom nie wolno czyścić ani konserwować pralki bez odpowiedniego nadzoru!

CZYSZCZENIE ZASOBNIKA NA ŚRODEK PIORĄCY

⚠ Czyść zasobnik na środek piorący przynajmniej dwa razy na miesiąc.

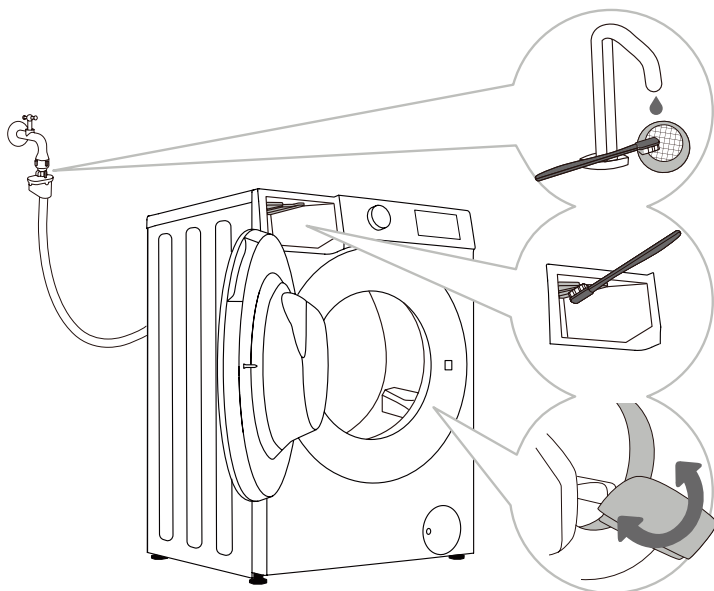


1 Aby usunąć zasobnik na środek piorący z obudowy, przyciśnij mały mechanizm zwalniający blokadę.

2 Szczotką wyczyść zasobnik na środek piorący pod bieżącą wodą i pozostaw do wyschnięcia. Usuń także pozostały środek piorący z dołu obudowy. Wyjmij zasobnik na środek zmiękczający (wkładkę środka zmiękczającego) z zasobnika na środek piorący. Umyj wszystkie części pod bieżącą wodą i włóż je ponownie do obudowy zasobnika na środek piorący.

⚠ Nie myj zasobnika na środek piorący w zmywarce.

CZYSZCZENIE WĘŻA WODY, OBUDOWY DOZOWNIKA ŚRODKA PIORAĆEGO ORAZ GUMOWEJ USZCZELKI DRZWICZEK



1 Regularnie czyść filtr siatkowy pod bieżącą wodą.

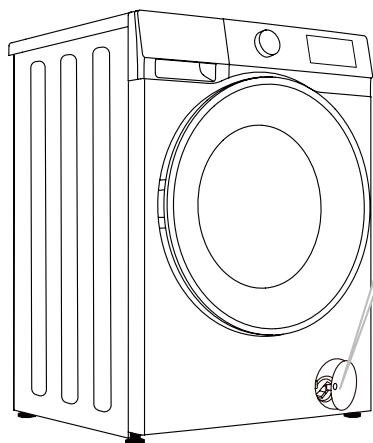
2 Szczotką czyść miejsce płukania, zwłaszcza dysze u góry komory płukania.

3 Po każdym praniu wycieraj gumową uszczelkę drzwiczek, aby wydłużyć jej okres eksploatacji.

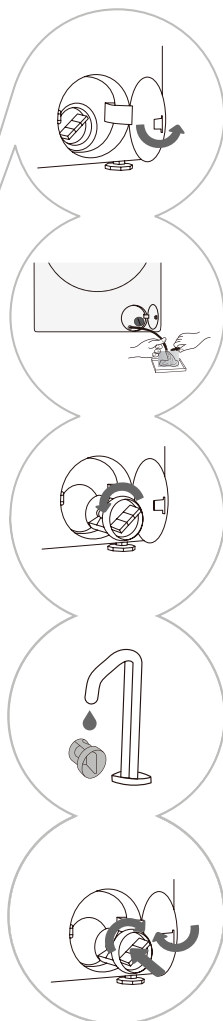
CZYSZCZENIE FILTRA POMPY

⚠ Podczas czyszczenia woda może kapać na podłogę, dlatego zawsze rozkładaj na niej chłonny materiał.

Zanim zaczniesz usuwać wodę z pralki, upewnij się, że woda ostygła.



5 Wymień filtr wody jak na rysunku i dokręć go, obracając w prawo. Wyczyść powierzchnię uszczelki filtra, aby zapewnić szczelność.



1 Zdejmij korek filtra pompy odpowiednim narzędziem (przeciśnij osłonę drzwiczek, a korek odskocz).

2 Najpierw wyciągnij wężyk awaryjnego odpływu wody. Umieść koniec wężyka awaryjnego odpływu w pojemniku. Obróć zaślepkę rury odpływu i wyjmij ją, by woda powoli spłynęła. Zamontuj ponownie zaślepkę odpływu.

3 Powoli obróć filtr pompy przeciwnie do ruchu zegara. Wyciągnij i zdemontuj filtr pompy.

4 Wyczyść filtr pompy pod bieżącą wodą.

⚠ Regularnie czyść filtr wody, zwłaszcza po puszystych, wełnianych lub bardzo starych materiałach.

⚠ Wyczyść filtr wody, jeśli pralka nie może rozpocząć cyklu wirowania lub w pompie są drobne przedmioty (guziki, monety, spinki do włosów itp.).

CZYSZCZENIE OBUDOWY

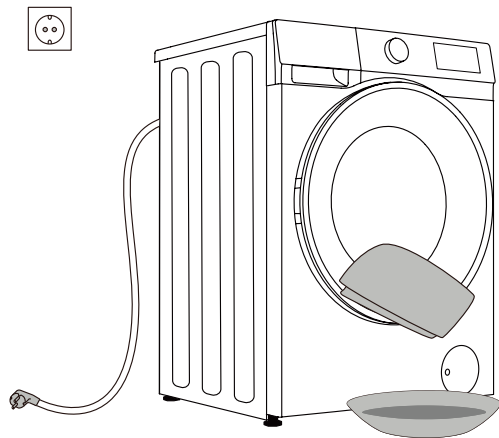
⚠ Przed czyszczeniem zawsze odłączaj pralkę od prądu.

Czyść obudowę i panel pralki miękką wilgotną ściereczką. Wycieraj pralkę suchą ściereczką.

⚠ Nie stosuj rozpuszczalników, środków ściernych ani piorących, które mogłyby uszkodzić pralkę (przestrzegaj zaleceń i ostrzeżeń producenta danego środka do czyszczenia).

Wycieraj drzwiczki bębna wilgotną ściereczką, a później osuszaj miękką suchą ściereczką.

☞ Do czyszczenia nie używaj zbyt wiele wody!



ROZWIĄZYWANIE PROBLEMÓW

CO MOŻNA ZROBIĆ?

Pralka automatycznie kontroluje pracę podczas programu. W przypadku wykrycia nieprawidłowości na wyświetlaczu zostanie wyświetlony kod błędu (F:XX). Kod błędu będzie wyświetlany do wyłączenia. Czynniki zewnętrzne (np. sieć elektryczna) mogą skutkować różnymi błędami (patrz TABELA ROZWIĄZYWANIA PROBLEMÓW). W takim przypadku:

- Wyłącz pralkę i poczekaj przez kilka sekund.
- Włącz pralkę i powtórz program prania.
- Większość problemów podczas pracy możesz rozwiązać samodzielnie (patrz TABELA ROZWIĄZYWANIA PROBLEMÓW).
- Jeśli błąd wystąpi ponownie, skontaktuj się z autoryzowanym serwisem.
- Naprawy zlecaj wyłącznie pracownikom autoryzowanych serwisów.
- Uszkodzenia spowodowane nieprawidłowym podłączeniem lub użytkowaniem pralki nie są objęte gwarancją. W takich przypadkach koszt naprawy ponosi użytkownik.

⚡ Gwarancja nie obejmuje błędów ani awarii spowodowanych czynnikami zewnętrznymi (np. wyładowaniami atmosferycznymi, awariami sieci elektrycznej czy oddziaływaniem siły wyższej).

ROZWIĄZYWANIE PROBLEMÓW I KODY BŁĘDÓW

Problem/błąd	Opis	Co można zrobić?
F01	Błąd dopływu wody	Sprawdź poniższe: <ul style="list-style-type: none"> • Czy kran jest odkręcony? Czy ciśnienie jest zbyt niskie? • Czy wąż doprowadzający wodę jest ściśnięty? • Czy filtr węża wody jest zatkany? • Czy wąż zamarł?
F03	Awaria odpływu	Sprawdź poniższe: <ul style="list-style-type: none"> • Czy wąż jest ściśnięty? Czy przepływa przez niego woda? • Czy filtr węża odprowadzającego jest zatkany? • Czy wąż zamarł?
F04/F05/F06/ F07/F23	Awaria modułu elektronicznego	Wyłącz pralkę, przyciskając przycisk „ZASILANIE” i przytrzymując go przez 3 sekundy. Przyciśnij ponownie przycisk „START/PAUZA”. Jeśli błąd wystąpi ponownie, skontaktuj się z serwisantem.
F24	Woda zaczyna się przelewać	Zatrzymaj program, przyciskając przycisk „START/PAUZA”. Uruchom program ponownie. Jeśli pralka będzie dalej pompować wodę, zakręć kran i wezwij serwisanta.
F13	Problem z aktywacją blokady drzwiczek	Drzwiczki są zamknięte, ale nie można ich zablokować. Wyłącz pralkę. Włącz je ponownie i uruchom jeszcze raz program prania. Jeśli błąd wystąpi ponownie, skontaktuj się z serwisantem.
F14	Problem z dezaktywacją blokady drzwiczek	Drzwiczki są zamknięte, ale nie można ich odblokować. Wyłącz pralkę, a następnie włącz ją ponownie. Jeśli błąd wystąpi ponownie, skontaktuj się z serwisantem.
Unb	Alarm o braku równowagi	Problem związany z brakiem równowagi rozwiążesz, wykonując poniższe kroki: <ol style="list-style-type: none"> 1. Wirowanie prania Jeśli prane artykuły poplączą się, przyciśnij przycisk „Zasilanie” i przytrzymaj go przez 3 sekundy, aby wyłączyć pralkę, otwórz drzwiczki i ręcznie rozdziel artykuły, a następnie uruchom krótki program WIROWANIE, aby sprawdzić, czy problem wystąpi ponownie. 2. Zbyt lekkie pranie Przyciśnij przycisk „Zasilanie” i przytrzymaj go przez 3 sekundy, aby wyłączyć pralkę, otwórz drzwiczki i dołóż więcej artykułów, a następnie uruchom krótki program WIROWANIE, aby sprawdzić, czy problem wystąpi ponownie.

SERWIS

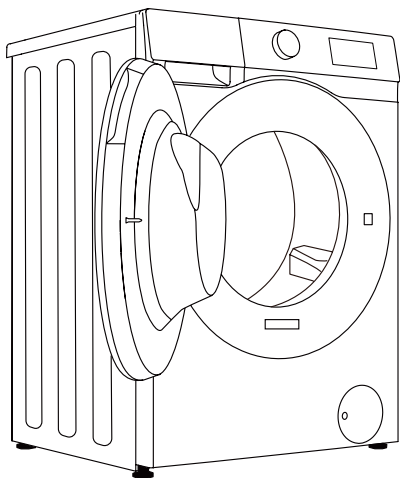
Czynności przed wezwaniem serwisanta

Podczas kontaktu z serwisem musisz podać dane pralki (1).

Typ, kod/ID, model i numer seryjny znajdziesz na tabliczce znamionowej z przodu drzwiczek pralki.

⚠ Pralkę naprawiać można korzystając wyłącznie z części zamiennych zatwierdzonych do tego celu przez producenta.

⚠ Uszkodzenia spowodowane nieprawidłowym podłączeniem lub użytkowaniem pralki nie są objęte gwarancją. W takich przypadkach koszt naprawy ponosi użytkownik.



5

Hisense Washing Machine

XXXXXXXXXX XX kg

XXX-XXXV~ XXHz XXXXW IPX4



RoHS

ZALECENIA I OSZCZĘDNA EKSPLOATACJA

Przed pierwszym praniem artykułów kolorowych posegreguj je kolorami i upierz oddzielnie.

Mocno zabrudzone artykuły pierz w niewielkich partiach, dodając więcej środka piorącego w proszku lub korzystając z programu prania wstępnego.

Na uporczywe plamy przed praniem nanosź środek do usuwania plam. Zapoznaj się z sekcją WSKAZÓWKI DOTYCZĄCE USUWANIA PLAM.

Jeśli pierzesz w niskiej temperaturze i używasz środków piorących w płynie, w urządzeniu mogą zacząć namnażać się bakterie, przez które z wnętrza pralki może dochodzić nieprzyjemna woń. Aby wyczyścić bęben, skorzystaj z programu Czystczenie Bębna.

Unikaj prania niewielkich wsadów, aby nie marnować energii i nie zmniejszać skuteczności programów prania.

Nie wkładaj do bębna artykułów złożonych w kostkę.

Stosuj wyłącznie środki piorące przeznaczone do prania mechanicznego.

Podawaj środki piorące w proszku lub w płynie zależnie od wskazówek producenta dotyczących temperatury i wybranego programu prania.

Środki piorące o wysokim stężeniu podawaj bezpośrednio do bębna pralki specjalistycznymi miarkami dołączonymi do środków piorących.

Jeśli twardość wody przekracza 14°dH, używaj zmiękczacza wody. Uszkodzenia grzałki spowodowane nieprawidłowym korzystaniem ze zmiękczacza wody nie są objęte gwarancją. Informacje o twardości wody uzyskasz od operatora wodociągów w Twoim regionie.

Nie używaj środków wybielających na bazie chloru, gdyż mogą one uszkodzić grzałkę.

Jeśli korzystasz ze środka odkamieniającego, wybielającego lub barwiącego, upewnij się, że nadaje się do użytku w przypadku pralki.

Nie używaj rozpuszczalników ani podobnych chemikaliów (rozcieńczalników farb, terpentyny, benzyny itp.)!

Nie podawaj twardego lub zbitego środka piorącego do dozownika środka piorącego. W przeciwnym wypadku orurowanie pralki może się zatkać.

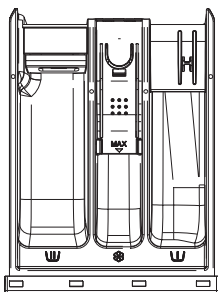
Gdy używasz gęstych środków w płynie, rozcieńcz je wodą, aby w zasobniku na środek piorący nie powstał zator.

Środków piorących w płynie używaj w przypadku programów bez programu prania wstępnego.

Wyższa szybkość wirowania pozwala lepiej osuszyć pranie. Dlatego bardziej ekonomicznie i szybciej jest skorzystać z suszarki bębnowej.

Twardość wody	Poziomy twardości			
	°dH (°N)	mmol/L	°fH (°F)	ppm
1 — miękka	< 8,4	< 1,5	< 15	< 150
2 — normalna	8,4 - 14	1,5 - 2,5	15 - 25	150 - 250
3 — twarda	> 14	> 2,5	> 25	> 250

☼ Informacje o twardości wody uzyskasz od operatora wodociągów w Twoim regionie.



Symbole komór dozownika środka piorącego

⏏	Pranie wstępne
⏏	Pranie zasadnicze
⊗	Zmiękczenie

☼ Zalecane jest dodanie proszku do prania niezwłocznie przed rozpoczęciem cyklu prania.

W przypadku wsypania go wcześniej, upewnij się, że komora detergentu jest sucha; w przeciwnym razie proszek może stwardnieć przed rozpoczęciem programu.

☼ Wlej płyn do płukania do komory z symbolem ⊗. Przestrzegaj zaleceń zamieszczonych na opakowaniu płynu.

☼ Nie wlewaj płynu powyżej znacznika Max. (wskazującego maksymalny poziom). W przeciwnym razie płyn zostanie zaaplikowany zbyt wcześnie, prowadząc do słabego efektu prania.

Trzymaj środki piorące i dodatki poza zasięgiem dzieci.

Płynne detergenty mogą służyć do prania wstępnego, jednakże, do prania zasadniczego należy używać proszku do prania.

WSKAZÓWKI DOTYCZĄCE USUWANIA PŁAM

Zanim użyjesz specjalistycznego środka do usuwania plam, w przypadku mniej uporczywych plam wypróbuj naturalne metody bezpieczne dla środowiska.

Szybka reakcja ułatwi usunięcie plam! Zwilż plamę i przepłucz pod zimną lub letnią, ale nigdy gorącą, wodą!

Plamy	Usuwanie plam
Błoto	Gdy plama wyschnie, najpierw zdejm ją z ubrania, a dopiero później upierz w pralce. Jeśli plama jest uporczywa, przed praniem zanurz ją w enzymatycznym środku do usuwania plam. Jeśli plama nie jest uporczywa, usuń ją ręcznie przed praniem środkiem piorącym w płynie lub w proszku.
Antyperspirant	Przed praniem w pralce nanieś środek piorący w płynie na pranie. Jeśli plamy są uporczywe, zastosuj środek do usuwania plam. Ewentualnie używaj do prania środka wybielającego na bazie tlenu.
Herbata	Zanurz lub przepłucz pranie w zimnej wodzie. W razie potrzeby dodaj środek do usuwania plam.
Czekolada	Zanurz lub przepłucz pranie w letniej wodzie z mydłem. Następnie dodaj soku z cytryny i przepłucz.
Tusz	Przed praniem w pralce nanieś na plamę środek do usuwania plam. Możesz również użyć denaturatu. Wywróć odzież na lewą stronę i podłóż pod plamę ręcznik papierowy. Nanieś alkohol z tyłu plamy. Na koniec dokładnie przepłucz odzież.
Pisak	Rozmieszaj drożdże w wodzie i nanieś na plamę. Po wyschnięciu usuń plamę szczotką, a następnie wypierz w pralce.
Plamy zrobione przez niemowlęta (np. z nieczystości czy żywności)	Przed praniem w pralce zanurz plamy w letniej wodzie na przynajmniej pół godziny. Aby ułatwić usuwanie plam, dodaj enzymatycznego środka do usuwania plam.
Trawa	Przed praniem w pralce zanurz pranie w enzymatycznym środku do usuwania plam. Plamy z trawy można usuwać poprzez namaczanie (przez około 1 godzinę) w rozcieńczonym soku z cytryny lub occie spirytusowym.
Jaja	Zanurz odzież w enzymatycznym środku do usuwania plam. Zanurz w zimnej wodzie na przynajmniej 30 minut, a w przypadku uporczywych plam na kilka godzin. Następnie upierz w pralce.
Kawa	Zanurz odzież w wodzie z solą. Jeśli plama nie jest świeża, zanurz ją w mieszance gliceryny, amoniaku i alkoholu.
Pasta do butów	Nanieś na plamę olej kulinarny i spleć ją.

Plamy	Usuwanie plam
Krew	Jeśli plama jest świeża, przepłucz ją zimną wodą i wypierz w pralce. Jeśli plama wyschła, zanurz odzież w enzymatycznym środku do usuwania plam. Następnie upierz w pralce. Jeśli plama nie zejdzie, zastosuj środek wybielający nadający się do użytku w przypadku artykułu.
Klej lub guma do żucia	Umieść odzież w worku i odłóż ją do zamrażarki do utwardzenia się plamy. Usuń plamę tępym nożem. Rozmiękczonej plamę środkiem do usuwania plam do prania wstępnego i dokładnie spłucz. Na koniec upierz w pralce.
Makijaż	Użyj środka do usuwania plam do prania wstępnego, a następnie wypierz w pralce.
Masło	Przed praniem w pralce zastosuj na plamę środek do usuwania plam. Następnie przepłucz gorącą wodą (nie przekraczaj maksymalnej temperatury na metce odzieży).
Mleko	Zanurz odzież w enzymatycznym środku do usuwania plam. Zanurz na przynajmniej 30 minut, a w przypadku uporczywych plam na kilka godzin. Następnie upierz w pralce.
Sok owocowy	Nanieś mieszaninę soli i wody na plamę. Poczekaj chwilę, po czym spłucz. Możesz również nanieść wodorowęglan sodu, ocet spirytusowy lub sok cytrynowy na plamę przed praniem w pralce. W przypadku starych plam użyj gliceryny, a po 20 minutach przepłucz zimną wodą. Na koniec upierz w pralce.
Wino	Mocz pranie w zimnej wodzie przez przynajmniej 30 minut. Zastosuj również środek do usuwania plam. Następnie upierz w pralce.
Wosk	Włóż odzież do zamrażarki i pozostaw do utwardzenia się wosku. Następnie zdrap plamę. Połóż na plamie ręcznik papierowy, a następnie przyłóż do niego rozgrzane żelazko. Prasuj odzież w ten sposób, aż wosk roztopi się i wsiąknie w ręcznik papierowy.
Pot	Przed praniem w pralce dokładnie wetrzyj środek piorący w plamę.
Guma do żucia	Włóż odzież do zamrażarki i pozostaw do utwardzenia się gumy do żucia. Następnie zdrap plamę. Następnie upierz w pralce.

UTYLIZACJA

Opakowanie powstało z materiałów przyjaznych dla środowiska nadających się do recyklingu, utylizacji lub zniszczenia bez szkody dla natury. Dlatego materiały opakowaniowe zostały stosownie oznaczone.



Symbol na produkcie lub opakowaniu oznacza, że produktu nie wolno traktować jak odpadu z gospodarstwa domowego. Zabierz produkt do lokalnego centrum recyklingu odpadów elektrycznych i sprzętu elektronicznego.

Utylizując pralkę po zakończeniu okresu eksploatacji, odłącz wszystkie przewody zasilające i zniszcz zatrzaski drzwiczek, aby się nie zamknęły. W przeciwnym wypadku dzieci będą narażone na niebezpieczeństwo.

Urządzenie jest oznaczone zgodnie z europejską dyrektywą WEEE.

Prawidłowa **utilizacja** produktu pomoże ograniczyć potencjalny negatywny wpływ wyłączenia produktu z eksploatacji na środowisko i zdrowie ludzi. Więcej szczegółów na temat utylizacji odpadów uzyskasz od organu regionalnego odpowiedzialnego za gospodarowanie odpadami oraz utylizację odpadów, ewentualnie w sklepie, w którym sprzedano Ci produkt.

STANDARDOWY POBÓR MOCY

Korzystanie z programów

1. Wybierz program „Eco 40–60”, aby uprać średnio zabrudzone pranie wełniane, które dobrze znosi temperaturę od 40°C do 60°C. Jest to program zgodny z unijnym ustawodawstwem dotyczącym ekoprojektów.
2. Pobór mocy po wyłączeniu pralki wynosi 0,49 W
3. Najwydajniejsze programy pod względem poboru mocy to na ogół te obejmujące niższe temperatury i dłuższy czas cyklu.
4. Załadunek pralki wsadem określonym przez producenta dla danych programów przyczynia się do oszczędności energii i wody.
5. Korzystaj ze środków piorących i zmiękczających lub innych dodatków zgodnie z wytycznymi. Nie podawaj więcej środka piorącego niż trzeba. W przeciwnym wypadku jakość prania może spaść.
6. Okresowe czyszczenie, w tym z optymalną częstotliwością, oraz procedury zapobiegania gromadzenia się kamienia.

7. Hałas i pozostała zawartość wilgoci zależą od prędkości wirowania: im wyższa prędkość wirowania, tym większy hałas, lecz niższa pozostała zawartość wilgoci.
8. Informacje o produkcie i kod QR znajdziesz na etykiecie z poborem mocy, a informacje o rejestracji produktu uzyskasz, skanując kod QR.
9. Informacje na temat programów standardowych znajdziesz w poniższej tabeli.

Program	Maks. waga wsadu	Wybrana temperatura (°C)	Pojemność znamionowa (kg)	Maksymalna temperatura w bębnie (°C)	Czas trwania programu (godz.:min)	Pobór mocy (kWh/program)	Woda zużycie (litry/program)	Pozostała zawartość wilgoci (%)	Maksymalna prędkość obrotowa (rpm)
Eco 40-60 pełny wsad	6 kg 7 kg	—	6	35	3:18	0,620	40,0	53,00	1200
		—	7	36	3:28	0,670	42,0	53,50	1200
Eco 40-60 pół wsadu	6 kg 7 kg	—	3	27	2:36	0,330	31,0	53,50	1200
		—	3,5	27	2:42	0,370	32,0	53,50	1200
Eco 40-60 1/4 wsadu	6 kg 7 kg	—	1,5	23	2:31	0,150	21,0	53,50	1200
		—	2	24	2:37	0,200	25,0	53,50	1200
Bawełna	6 kg 7 kg	20	6	20	2:18	0,190	56,0	56,00	1200
		20	7	20	2:18	0,220	59,0	56,00	1200
Bawełna	6 kg 7 kg	60	6	52	3:38	0,920	56,0	56,00	1200
		60	7	52	3:38	0,950	59,0	56,00	1200
Mix	6 kg 7 kg	40	3	40	1:58	0,670	33,0	48,00	1200
		40	3,5	40	1:58	0,680	34,0	48,00	1200
Szybki 15'	6 kg 7 kg	40	1	40	0:30	0,330	16,0	67,00	800
		40	1	40	0:30	0,330	16,0	67,00	800

Podane wartości programów inne niż Eco 40-60 podano wyłącznie poglądowo.

TRYB CZUWANIA Z OSZCZĘDZANIEM ENERGII

☼ Wsad maksymalny, czyli nominalny, dotyczy prania przygotowanego zgodnie z normą IEC 60456.

⚠ Ze względu na odchylenia w zakresie typu i ilości prania, wirowania, zasilania, temperatury i wilgotności czas trwania programu i pobór mocy mierzone na koniec mogą różnić się od wartości podanych w tabeli.

Zastrzegamy sobie prawo do wprowadzania zmian i aktualizacji w instrukcji obsługi.

Hisense

life reimagined