

Hisense

life reimagined

GEBRUIKERHANDLEIDING

Alvorens dit apparaat te gaan bedienen, moet u deze gebruikershandleiding zorgvuldig doorlezen en voor toekomstig gebruik bewaren.

HRC483TS

NL

Nederlands

Inhoud

Bedankt dat je voor Hisense hebt gekozen. We zijn er zeker van dat je je nieuwe koelkast prettig zult vinden om te gebruiken. Voordat je het apparaat echter gaat gebruiken, raden we je aan de instructies zorgvuldig te lezen, die details bevatten over het installeren en gebruik van het product. Bewaar deze handleiding voor toekomstig gebruik.

Veiligheids- en waarschuwingeninformatie.....	01
Installeren van uw nieuw apparaat.....	13
Beschrijving van het apparaat.....	17
Display-bedieningselementen.....	18
Uw koelkast verbinden met Wi-Fi.....	23
Gebruik van het apparaat.....	25
Reinigen en onderhoud.....	26
Nuttige aanwijzingen en tips.....	28
Probleemoplossing.....	30
Afdanken van het apparaat.....	34
Suggestie voor het gebruik van het apparaat.....	35

Veiligheids- en waarschuwinginformatie

Voor uw veiligheid en correct gebruik, voordat u het apparaat installeert en het apparaat voor de eerste keer in gebruik neemt, moet u deze gebruikershandleiding zorgvuldig doorlezen, inclusief de tips en waarschuwingen. Om onnodige fouten en ongevallen te voorkomen, is het belangrijk om ervoor te zorgen dat alle mensen die het apparaat gebruiken, volledig bekend zijn met de werking ervan en de veiligheidsvoorzieningen. Bewaar deze instructies en zorg ervoor dat deze bij het apparaat blijven als het verplaatst of verkocht wordt, zodat iedereen gedurende de gehele levensduur naar behoren is geïnformeerd over het gebruik en veiligheidsmededelingen. Voor de veiligheid van mensenlevens en eigendommen, de voorzorgsmaatregelen van de gebruikershandleiding naleven, aangezien de fabrikant niet verantwoordelijk is voor schade veroorzaakt voor nalatigheid.



Veiligheid voor kinderen en anderen personen die kwetsbaar zijn

In overeenstemming met de EN-norm

Dit apparaat kan door kinderen van 8 jaar en ouder en personen met verminderde fysieke, sensorische of mentale capaciteiten of gebrek aan ervaring en kennis worden gebruikt als zij op een veilige manier geïnstrueerd zijn over het gebruik van het apparaat en de betrokken gevaren hebben begrepen. Kinderen mogen niet met het apparaat spelen. Reinigings- en onderhoudswerkzaamheden mag niet zonder toezicht door kinderen worden gedaan.



Veiligheid voor kinderen en anderen personen die kwetsbaar zijn

In overeenstemming met de IEC-norm

Dit apparaat is niet bedoeld voor gebruik door personen (inclusief kinderen) met verminderde lichamelijke, zintuiglijke of geestelijke vermogens, of gebrek aan ervaring en kennis, tenzij ze onder toezicht staan of geïnstrueerd werden over het gebruik van het apparaat door een persoon die verantwoordelijk is voor hun veiligheid. Kinderen moeten onder toezicht staan om ervoor te zorgen dat ze niet met het apparaat spelen.

Houd alle verpakkingsmaterialen uit de buurt van kinderen, omdat er verstikkingsgevaar bestaat.

Indien u het apparaat gaat afdanken, trekt u de stekker uit het stopcontact, snijdt het netsnoer ervan af (zo dicht mogelijk bij het apparaat) en verwijder de deur, teneinde te voorkomen dat kinderen een elektrische schokken krijgen of zichzelf in het apparaat opsluiten.

Indien dit apparaat, welke is voorzien van magnetische deurafdichtingen, een ouder model van het apparaat moet vervangen die een veerslot (vergrendeling) op de deur of de deksel heeft, zorg ervoor dat het veerslot onbruikbaar wordt gemaakt voordat u het oude apparaat afdankt. Het bovenstaande zal voorkomen dat het een dodelijke valstrik voor een kind wordt.



Algemene veiligheid

- **WAARSCHUWING**

Dit apparaat is bedoeld voor gebruik in huishoudelijke en soortgelijke toepassingen zoals 1. personeelkeukens in winkels, kantoren of andere werkomgevingen; 2. boerderijen en bij klanten in hotels, motels en andere type woonomgevingen;

1. bed en breakfast type omgevingen;

2. catering en dergelijke niet-retail toepassingen.

- **WAARSCHUWING**

Geen explosieve stoffen zoals aerosol blikjes met brandbaar drijfgas in dit apparaat bewaren.

- **WAARSCHUWING**

Als het netsnoer beschadigd is, moet het door de fabrikant, zijn serviceagent of vergelijkbare gekwalificeerde personen worden vervangen om gevaar te voorkomen.

- **WAARSCHUWING**

Ventilatieopeningen in de behuizing van het apparaat of in een ingebouwde structuur vrij van obstakels houden.



Waarschuwing: Brandgevaar / brandbare materialen



Algemene veiligheid

- **WAARSCHUWING**

Gebruik geen mechanische apparaten of andere middelen om het ondoopproces te versnellen, andere dan die aanbevolen door de fabrikant.

- **WAARSCHUWING**

Het koelcircuit niet beschadigen.

- **WAARSCHUWING**

Gebruik geen elektrische apparaten in de opslagruimte voor levensmiddelen van het apparaat, tenzij zij van het type zijn dat wordt aanbevolen door de fabrikant.

- **WAARSCHUWING**

Het koelmiddel en de isolatie drijfgas zijn ontvlambaar. Als u het apparaat afdankt, doe dit alleen bij een erkend afvalverwijderingscentrum. Niet blootstellen aan vlammen.

- **WAARSCHUWING**

Het koelmiddel en de isolatie drijfgas zijn ontvlambaar. Als u het apparaat afdankt, doe dit alleen bij een erkend afvalverwijderingscentrum. Niet blootstellen aan vlammen.

- **WAARSCHUWING**

Bij het positioneren van het apparaat moet u controleren of het netsnoer niet verstrikt of beschadigd is geraakt.

Veiligheids- en waarschuwinginformatie



Algemene veiligheid

- **WAARSCHUWING**

Niet meerdere draagbare stopcontacten of verlengsnoeren aan de achterkant van het apparaat plaatsen.



Het vervangen van het verlichtingslampen

- **WAARSCHUWING**

De verlichtingslampen mogen niet door de gebruiker worden vervangen! Als de oplichtende lampen beschadigd zijn, neemt u contact op met de klantenservice voor assistentie. Deze waarschuwing geldt uitsluitend voor koelkasten met verlichtingslampen.



Koelmiddel

Het koelmiddel isobuteen (R600a) bevindt zich in het koelcircuit van het apparaat, isobuteen is een natuurlijk gas met een hoge mate van milieuvriendelijkheid, maar die wel ontvlambaar is. Tijdens transport en installatie van het apparaat, moet u ervoor zorgen dat geen van de componenten van het koelcircuit beschadigd raakt. Het koelmiddel (R600a) is ontvlambaar.



Koelmiddel

- **WAARSCHUWING**

Koelkasten bevatten koelmiddel en gassen in de isolatie. Koelmiddel en gassen moeten professioneel worden afgevoerd, omdat ze oogletsel of ontsteking kunnen veroorzaken. Zorg ervoor dat leidingen van het koelcircuit niet beschadigd raken voorafgaand aan het afdanken.

- **WAARSCHUWING**

Brandgevaar/brandbare materialen Als het koelmiddelcircuit beschadigd zou kunnen zijn:

1. Open geen vlammen en ontstekingsbronnen.
2. De kamer waar het apparaat zich bevindt, moet grondig worden geventileerd.

Het is gevaarlijk om de specificaties of dit product op een of andere manier te wijzigen. Eventuele schade aan het netsnoer kan kortsluiting, brand, en/of elektrische schok veroorzaken.



Elektrische veiligheid

1. Het netsnoer mag niet verlengd worden.
2. Zorg ervoor dat de stekker niet wordt geplet of beschadigd. Een gebroken of beschadigde stekker kan oververhit raken en brand veroorzaken.
3. Zorg ervoor dat u toegang hebt tot de hoofdstekker van het apparaat.
4. Niet aan het netsnoer trekken.
5. In het stopcontact los zit, mag u er geen stekker insteken. Er bestaat gevaar voor elektrische schokken of brand.
6. U mag het apparaat niet bedienen zonder de deksel van de binnenverlichting.
7. De koelkast mag alleen worden voorzien van een netspanning van eenfasige wisselstroom van 220~240V/50Hz. In het geval stroomschommelingen in de netvoeding van de gebruiker zo groot zijn dat de spanning de bovenstaande waarde zal overschrijden, moet u om veiligheidsredenen ervoor zorgen dat de automatische spanningsregelaar voor de wisselstroom van meer dan 350W op de koelkast wordt geplaatst. De koelkast moet een apart stopcontact gebruiken in plaats van een gewone stopcontact tezamen met andere elektrische apparaten. De stekker moet overeenkomen met het stopcontact met aardingsdraad.

Veiligheids- en waarschuwinginformatie

Dagelijks gebruik

- Bewaar geen brandbare gassen of vloeistoffen in het apparaat, aangezien er een explosiegevaar bestaat.
- Gebruik geen elektrische apparaten in het apparaat (bijvoorbeeld elektrische ijsmakers, mixers, enz.).
- Bij het ontkoppelen, altijd de stekker uit het stopcontact trekken, en niet aan de kabel trekken.
- Plaats geen warme gerechten in de buurt van de plastic onderdelen van het apparaat.
- Dit koelapparaat is niet bedoeld voor gebruik als inbouwapparaat.
- Geen voedingsmiddelen direct tegen de luchtafvoer op de achterwand plaatsen.
- Voorverpakte diepvriesproducten opslaan in overeenstemming met de instructies voor bevroren voedselproductie.
- De opslaginstructies van de fabrikant van apparaten moeten streng worden nageleefd. Raadpleeg de relevante opslaginstructies.
- Plaats geen koolzuurhoudende of warme dranken in het vriesvak, aangezien het druk op het blikje uitoefent, waardoor het kan ontploffen, en schade aan het apparaat wordt veroorzaakt.
- Bevroren voedsel kan brandwonden veroorzaken als het rechtstreeks uit het vriesvak wordt geconsumeerd.

Veiligheids- en waarschuwinginformatie

- Plaats het apparaat niet in direct zonlicht. Houd brandende kaarsen, lampen of andere onderwerpen met open vlammen uit de buurt van het apparaat, zodat het apparaat niet in brand kan vliegen.
- Het apparaat is uitsluitend bedoeld voor het bewaren van voedsel en/of dranken voor een normale consumptie van huishoudens, zoals uitgelegd in dit instructieboekje. Het apparaat is zwaar. Voorzichtigheid is geboden bij het verplaatsen.
- Geen items verwijderen of aanraken uit het vriesvak als uw handen vochtig/nat zijn, aangezien uw huid letsel kan oplopen of vorst/vriesbrandwonden.
- Gebruik nooit de basis, laden, deuren enz. om op te staan als ondersteuning.
- Diepgevroren voedsel mag niet opnieuw worden ingevroren als het eenmaal ontdooid is.
- Geen ijslolly's of ijsblokjes rechtstreeks uit de vriezer consumeren, aangezien dit vriesbrandwonden in de mond en aan de lippen kan veroorzaken.
- Om te voorkomen dat voorwerpen vallen en letsel aan personen of schade aan het apparaat kunnen veroorzaken, de deurrekken niet overbelasten en plaats niet teveel voedsel in de verladen.
- Voedsel moet in zakken worden verpakt voordat het in de koelkast wordt geplaatst. Vloeistoffen moeten in flessen of afgedekte containers worden bewaard om morsen te voorkomen, omdat het ontwerp van de structuur van het product niet eenvoudig te reinigen is.

Veiligheids- en waarschuwinginformatie

- Om de temperatuur en de vochtigheid in de buurt van het apparaat te meten en het apparaat beter te laten werken, kunt u buiten de kast van het apparaat temperatuur- en vochtigheidssensoren aanbrengen.

Let op! Onderhoud en reinigen

- Alvorens onderhoudswerkzaamheden uit te voeren, moet u het apparaat uitschakelen en de stekker uit het stopcontact trekken.
- Het apparaat niet reinigen met metalen voorwerpen, stoomreinigers, etherische oliën, organische oplosmiddelen of schuurreinigers.
- U mag geen scherpe voorwerpen gebruiken om rijp uit de koelkast te schrapen. Gebruik een plastic schraper.

Veiligheids- en waarschuwingeninformatie

Installatie Belangrijk

- Voor de elektrische aansluiting, voorzichtig de instructies in deze handleiding volgen. Het apparaat uitpakken en controleer of er schade is aan het apparaat.
- Sluit het apparaat niet aan als het beschadigd is. Meld mogelijke beschadigingen onmiddellijk aan de winkel waar u het apparaat heeft gekocht. In dat geval de verpakking bewaren.
- Het is raadzaam om tenminste twee uur te wachten, alvorens het apparaat aan te sluiten, om de compressor op beschadigingen te controleren.
- Er moet voldoende luchtcirculatie rondom het apparaat aanwezig zijn, want als dit ontbreekt kan het leiden tot oververhitting. Om te zorgen voor voldoende ventilatie, volgt u de instructies die relevant zijn voor de installatie.
- Wanneer dat mogelijk is moet de achterkant van het product niet te dicht op een muur worden geplaatst, teneinde te voorkomen dat u warme delen aanraakt (compressor, de condensor) om het risico van een brand te voorkomen, en u volgt de instructies die relevant zijn voor de installatie.
- Het apparaat mag niet dicht bij radiatoren of kookplaten worden geplaatst.
- Zorg ervoor dat de stekker toegankelijk is na de installatie van het apparaat.
- Uitzendfrequentieband(en) en maximaal toegestaan zendvermogen in de operationele frequentieband(en): 2400-2483,5MHz, minder dan of gelijk aan 20dbm.
- Dit apparaat moet worden geïnstalleerd en gebruikt met een minimumafstand van 20cm tussen de radiator en uw lichaam.

Veiligheids- en waarschuwinginformatie

Service

- Alle elektrotechnische werkzaamheden die nodig zijn om dit apparaat te installeren, mogen uitsluitend door een elektricien of daartoe bevoegd persoon worden uitgevoerd.
- Dit product mag alleen worden onderhouden door een erkend Service Center en uitsluitend originele onderdelen mogen daarvoor worden gebruikt:
 1. Als het apparaat Frost Free is.
 2. Als het apparaat een vriesvak bevat.
- Queensland service notities: In Queensland Moet de erkende servicetechnicus een vergunning hebben voor het werken met koolwaterstofhoudende koelmiddelen om onderhoud of reparaties uit te voeren waarbij afdekkingen worden verwijderd.



Opmerking

Kinderen in de leeftijd van 3 tot 8 mogen in werking zijnde koelende apparaten vullen en leegmaken. (Deze clausule is alleen van toepassing op de EU-regio.)

Installeren van uw nieuw apparaat

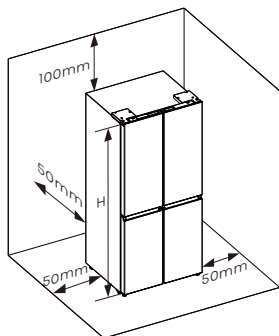
Voordat u het apparaat voor het eerst gebruikt, dient u zich bewust te zijn van de volgende tips.

Ventilatie van het apparaat

Teneinde de efficiëntie van het koelsysteem te verbeteren en energie te besparen, is het noodzakelijk om goede ventilatie rond het apparaat te houden voor de afvoer van warmte. Voor deze reden, moet er voldoende ruimte rondom de koelkast worden gelaten.

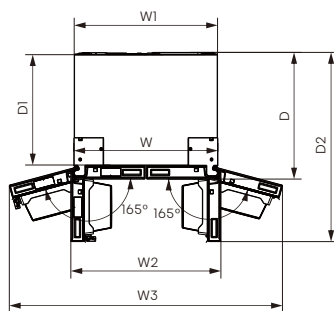
Suggesties:

Het is raadzaam dat er minstens 50mm ruimte is van de achterkant tot de muur, minstens 100mm van de bovenkant, minstens 50mm van de zijkant tot de muur en een vrije ruimte aan de voorkant, zodat de deur 165° kan openen. Zie onderstaande diagrammen. Raadpleeg onderstaande diagrammen.



Relevante informatie (mm)

W	D	H	W1	W2	W3	D1	D2
794	698	1785	790	827	1505	610	1043



Opmerking

Dit apparaat presteert goed in de klimaatklasse van SN naar T. Het kan wellicht niet goed functioneren als u langere tijd bij een temperatuur boven of onder het aangegeven bereik heeft gebruikt.

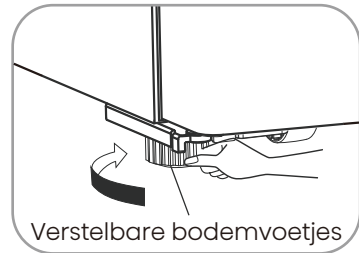
Klimaatklasse	Omgevingstemperatuur
SN	+10°C tot +32°C
N	+16°C tot +32°C
ST	+16°C tot +38°C
T	+16°C tot +43°C

Uw apparaat op een droge plaats neerzetten om vochtbeschadiging te vermijden. Houd het apparaat niet in direct zonlicht, regen of vorst. Houd het apparaat uit de buurt van warmtebronnen, zoals kachels, branden of verwarmingen.

Installeren van uw nieuw apparaat

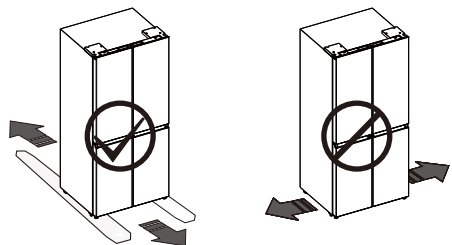
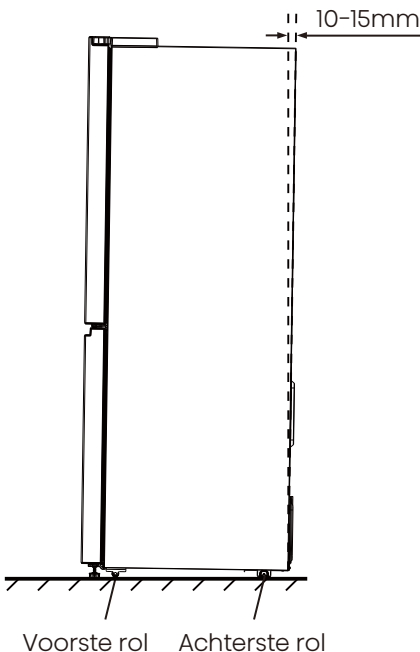
Waterpas zetten van het apparaat (indien nodig)

- Voor voldoende nivellering en luchtcirculatie in de onderste achterkant van het apparaat, de stelvoetjes moeten mogelijk worden aangepast. U kunt ze handmatig aanpassen met een passende sleutel.
- Om de deuren zelf te laten sluiten, kantelt u de bovenkant ongeveer 15mm naar achteren door aan de verstelbare pootjes te draaien.
- Wanneer u het apparaat wilt verplaatsen, vergeet niet de stelvoetjes weer omhoog te draaien, zodat het apparaat vrij kan rollen. Herinstalleer het apparaat bij opnieuw plaatsen op een locatie.



Waarschuwing

- Voor een correcte installatie moet deze koelkast op een vlak oppervlak van hard materiaal dat dezelfde hoogte als de rest van de vloer worden geplaatst. Dit oppervlak moet sterk genoeg om een volledig geladen koelkast te ondersteunen.
- De rollers, die geen wielen zijn, mogen alleen worden gebruikt voor voorwaartse of achterwaartse beweging. Bij het zijwaarts verplaatsen van u de koelkast, kan uw vloer en de rollen beschadigd raken.
- Het is raadzaam de beide onderste poten bij te stellen tot ze de grond raken na het plaatsen van de koelkast.






Installeren van uw nieuw apparaat

Als de toegangsdeur van uw huis te smal is om de koelkast door te laten, verwijder dan de deuren.

Waarschuwing

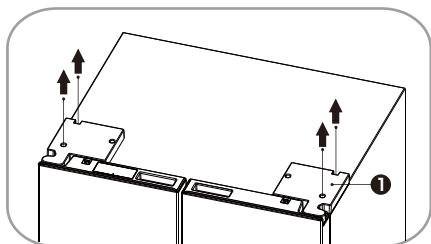
- Schakel de stroom uit voordat u de deuren verwijdert.
- Sluit de aardedraad weer aan voordat u het apparaat in gebruik neemt.
- Doet u dit niet, dan kan dit leiden tot de dood of elektrische schokken.

De gereedschappen die u nodig zult hebben (Niet meegeleverd):

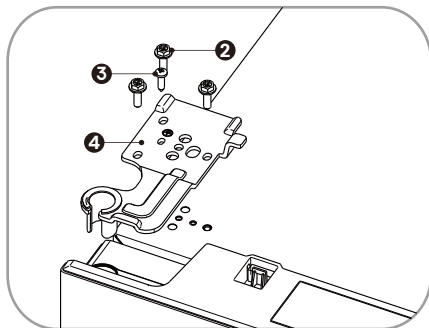
	
Inbussleutel (5/32", 4mm)	Sleutel (5/16", 8mm)
	
Phillips Schroevendraaier	

Deur verwijderen (indien nodig)

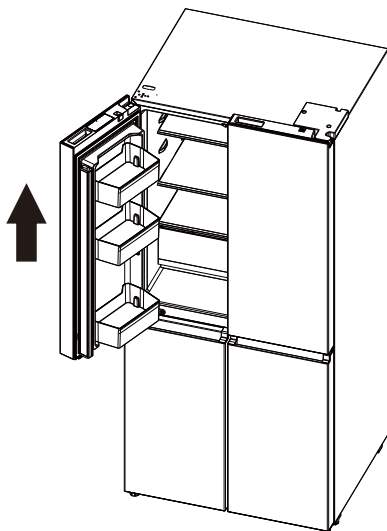
1. Verwijder, met de deur gesloten, de 4 schroeven van de bovendeksels (1) met een Philips (+) schroevendraaier en verwijder vervolgens de bovendeksels.



2. Verwijder de schroeven (2) die op de bovenste scharnieren zijn bevestigd met een moersleutel (5/16", 8mm) en de grondschroef (3) die aan het scharnier is bevestigd met een kruiskopschroevendraaier (+). Verwijder de bovenste linker en rechter deurscharnieren (4).

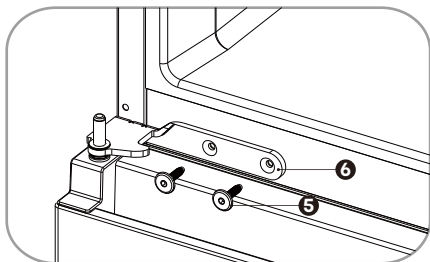


3. Gebruik uw beide handen om de deur verder te openen dan 90°. Optillen en verwijderen.



Installeren van uw nieuw apparaat

4. Verwijder de schroeven (5) die op de middelste scharnieren zijn bevestigd met een inbusleutel (5/32", 4mm). Verwijder de middelste linker en rechter scharnieren (6).



De deuren weer monteren

Om de deuren weer te bevestigen nadat u het apparaat naar zijn definitieve locatie hebt verplaatst, monteert u de onderdelen in omgekeerde volgorde.

Beschrijving van het apparaat

Dwarsdoorsnede van het apparaat



- 01. Wi-Fi Module
- 02. LED-verlichting bovenzijde koelkast
- 03. Koelkast deurrekken
- 04. Glazen legplanken
- 05. Verticaal schotdeel
- 06. Fruit & Groentebak deksel
- 07. Fruit & Groentelade
- 08. LED-verlichting bovenkant vriezer
- 09. Diepvriezer lade

- 10. Middelste lade van de vriezer
- 11. Onderste lade van de vriezer
- 12. Bedieningspaneel
- 13. Omvormbaar compartiment LED-verlichting
- 14. Omvormbaar compartiment lade
- 15. Omvormbaar compartiment middelste lade
- 16. Omvormbaar compartiment onderste lade
- 17. Stelpoten



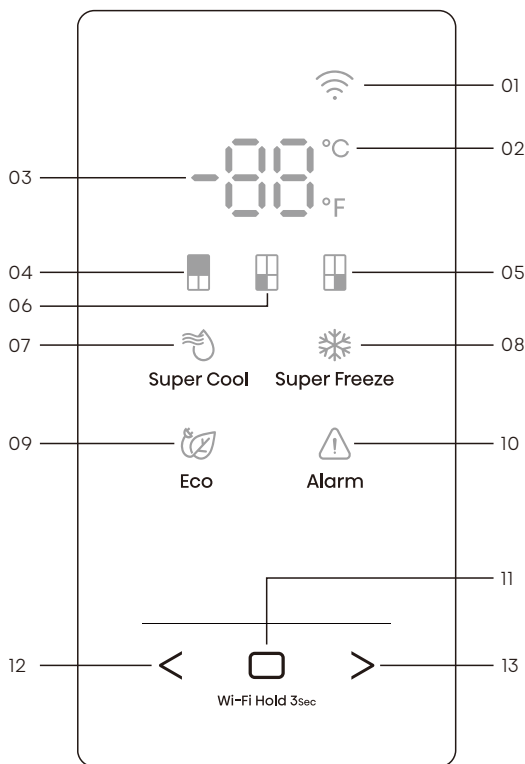
Opmerking

Door de voortdurende ontwikkeling van onze producten kan het zijn dat uw koelkast enigszins afwijkt van deze handleiding, maar de functies en het gebruik blijven hetzelfde.

Om de beste energie-efficiëntie van dit product te waarborgen, plaatst u alle schappen, laden op hun oorspronkelijke positie zoals in de bovenstaande afbeelding.

Display-bedieningselementen

Gebruik uw apparaat in overeenstemming met de volgende controlevoorschriften, uw apparaat heeft de overeenkomstige functies en modi zoals de weergavepanelen in onderstaande afbeeldingen laten zien.



- | | |
|--------------------------------------|---|
| 01. Wi-Fi Icoon | 08. Super Freeze Icoon |
| 02. Celsius- en Fahrenheit-indicator | 09. Eco Icoon |
| 03. Temperatuurgedeelte | 10. Pictogram alarm |
| 04. Pictogram koelkast | 11. Keuze bevestigen |
| 05. Mijn Verse Keuze Pictogram | 12. Functiekeuzeschakelaar: Linker keuze |
| 06. Pictogram vriezer | 13. Functiekeuzeschakelaar: Rechter keuze |
| 07. Super Cool Icoon | |

Display-bedieningselementen

Opmerking

- Zodra het apparaat is ingeschakeld, lichten alle iconen op het display gedurende 3 seconden op en klinkt er een zoemer.
- Alle pictogrammen gaan uit als alle toetsen niet aangeraakt worden en alle deuren gedurende één minuut gesloten blijven.
- Het bedieningspaneel licht op wanneer de deur open is of wanneer u een knop aanraakt.
- Als u de koelkast op een hoge temperatuur zet, zal het voedsel sneller bederven. Voor een optimale conservering van voedsel raden wij aan de koelkast bij de eerste keer opstarten in te stellen op 4°C (39°F), de vriezer op -18°C (0°F) en Mijn Verse Keuze op -7°C (19°F).

Let op!

- De temperatuur betekent alleen de gemiddelde temperatuur van de hele koelkast. De temperatuur in elk compartiment kan afwijken van wat op het paneel worden aangegeven, afhankelijk van de hoeveelheid opgeslagen voedsel en de plaats waar de koelkast is geplaatst. Bovendien zal de werkelijke temperatuur van het hogere compartiment en het lagere compartiment verschillend zijn.

"Schakelen tussen Celsius en Fahrenheit"

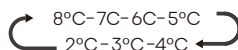
1. Druk herhaaldelijk op "<" of ">" totdat de Celsius/Fahrenheit indicator "°C" of "°F" knippert.

2. Druk de eerste keer op de bevestigingsregelaar "□" en "°C" of "°F" staat altijd aan. Daarna zal, telkens wanneer u op de Keuzebevestiging "□" drukt, de temperatuur worden omgeschakeld tussen °C en °F, en zal de temperatuurinstelwaarde van de overeenkomstige eenheid worden weergegeven in het temperatuurgeeelte.

"Koelkast temperatuur controle"

1. Druk herhaaldelijk op "<" of ">" totdat het koelkastpictogram "■" knippert.

2. Druk voor de eerste keer op de keuzebevestiging "□", en het koelkastpictogram "■" zal altijd branden. Druk daarna herhaaldelijk op de Keuzebevestiging "□" om de beschikbare temperatuurinstellingen te doorlopen, van 8°C tot 2°C als u het temperatuurtype op Celsius hebt ingesteld.



Display-bedieningselementen

Als u het temperatuurtype hebt ingesteld op Fahrenheit, lopen de temperatuurinstellingen van 46°F tot 36°F.

↩ 46°F - 45°F - 44°F - 43°F - 42°F - 41°F
36°F - 37°F - 38°F - 39°F - 40°F ↪

Opmerking: Bij elke druk op de knop daalt de temperatuur een graad.



"Vriezer temperatuur controle"

1. Druk herhaaldelijk op " < " of " > " totdat het vriezerpictogram " ❄ " knippert.

2. Druk voor de eerste keer op de Keuzebevestiging " □ " en het Vriezerpictogram " ❄ " zal altijd branden. Druk daarna herhaaldelijk op de Keuzebevestiging " □ " om de beschikbare temperatuurinstellingen te doorlopen, van -14°C tot -24°C als u het temperatuurtype op Celsius hebt ingesteld.

↩ -14°C - -15°C - -16°C - -17°C - -18°C - -19°C
-24°C - -23°C - -22°C - -21°C - -20°C ↪

Als u het temperatuurtype hebt ingesteld op Fahrenheit, lopen de temperatuurinstellingen van 7°F tot -11°F.

↩ 7°F - 6°F - 5°F - . . .
-11°F - -10°F - -9°F ↪

Opmerking: Bij elke druk op de knop daalt de temperatuur een graad.



"Mijn Verse Keuze Temperatuurcontrole"

1. Druk herhaaldelijk op " < " of " > " totdat het pictogram Mijn Verse Keuze " 🍷 " knippert.

2. Druk de eerste keer op de knop Bevestigen " □ " en het pictogram Mijn Verse Keuze " 🍷 " zal altijd branden. Druk daarna herhaaldelijk op de Keuzebevestiging " □ " om de beschikbare temperatuurinstellingen te doorlopen, van 5°C tot -18°C als u het temperatuurtype op Celsius hebt ingesteld.

↩ 5°C - 4°C - 3°C - 2°C - 1°C - . . .
-18°C - -17°C - -16°C - -15°C - -14°C ↪

Als u het temperatuurtype hebt ingesteld op Fahrenheit, lopen de temperatuurinstellingen van 41°F tot 0°F.

↩ 41°F - 40°F - 39°F - . . .
0°F - 1°F - 2°F - 3°F ↪

Opmerking: Bij elke druk op de knop daalt de temperatuur een graad.



"Super Cool (Super Koud)"

De Super Cool-functie helpt om voedsel in de koelkast op de ingestelde temperatuur te houden tijdens periodes van intensief gebruik, veel boodschappen of tijdelijk warme kamertemperatuur. De Super Cool-functie verlaagt de temperatuur in het koelvak tot 2°C (36°F) om voedsel sneller te koelen.

1. Druk herhaaldelijk op " < " of " > " totdat het Super Cool-pictogram " 🍷 " knippert.

2. Druk op de Keuzebestiging " □ " om de Super Cool-functie in of uit te schakelen. Wanneer de Super Cool-functie is ingeschakeld, licht het pictogram " 🍷 " op.

Display-bedieningselementen

3. Bij het instellen van de koelkasttemperatuur wordt de Super Cool-functie uitgeschakeld en keert de temperatuurstelling terug naar de vorige instelling.

Opmerking: Super Cool zal na 6 uur automatisch uitschakelen.



"Super Freeze (Super Vriezen)"

Deze Super Freeze functie helpt om het voedsel in de vriezer op de ingestelde temperatuur te houden tijdens periodes van hoog gebruik, veel boodschappen of tijdelijk warme kamertemperaturen. De Super Freeze-functie verlaagt de temperatuur in het vriesvak tot -24°C (-11°F) om voedsel sneller in te vriezen.

1. Druk herhaaldelijk op " < " of " > " totdat het Super Freeze-pictogram " ❄ " knippert.

2. Druk op de keuzebevestiging " □ " om de functie Super Freeze in of uit te schakelen. Wanneer de functie Super Freeze is ingeschakeld, licht het pictogram " ❄ " op.

3. Bij het instellen van de vriestemperatuur wordt de Super Freeze functie uitgeschakeld en keert de temperatuurstelling terug naar de vorige instelling.

Opmerking: Super Freeze zal na 52 uur automatisch uitschakelen.



Let op

Wanneer u de functie Super Freeze selecteert, zorg ervoor dat er geen flessen of ingeblikte dranken (vooral koolzuurhoudende dranken) in het vriesvak zijn. Flessen en blikjes kunnen exploderen.



"Eco"

De Eco-functie zorgt ervoor dat de koelkast in een energiebesparende modus werkt, wat handig is om het energieverbruik tijdens uw afwezigheid te verminderen.

1. Druk herhaaldelijk op " < " of " > " totdat het Eco-pictogram " 🌿 " knippert.

2. Druk op de keuzebevestiging " □ " om de Eco-functie in of uit te schakelen. Wanneer de Eco-functie is ingeschakeld, licht het pictogram " 🌿 " op.

3. Bij het instellen van de koelkast- of vriezertemperatuur wordt de Eco-functie uitgeschakeld en keert de temperatuurstelling terug naar de vorige instelling.

Opmerking: Wanneer de Eco-functie is ingeschakeld, wordt de temperatuur van de koelkast automatisch ingesteld op 6°C (43°F) en de temperatuur van de vriezer op -17°C (1°F).

Display-bedieningselementen



"Deur Open Alarm"

Als de deur langer dan 2 minuten geopend is, verschijnt "dr" op het bedieningspaneel, knippert het pictogram "⚠" en klinkt de zoemer 3 keer per minuut gedurende 8 minuten.

Als u tijdens het deuralarm de "□" en ">" toetsen tegelijkertijd drie seconden lang ingedrukt houdt, gaat het "⚠" pictogram branden en stopt het zoemen. Als u de deur sluit, gaat het pictogram "⚠" uit en stopt het zoemen.

"Demomodus"

De demomodus is bedoeld voor winkeldisplays, en voorkomt dat de koelkast koele lucht produceert. In deze koelingsmodus lijkt het alsof de koelkast werkt, maar er wordt geen koele lucht geproduceerd.

Als u naar de demomodus gaat, zal het temperatuurgebied "F" tonen. Om de demomodus uit te schakelen, houdt u de knoppen "<" en ">" tegelijkertijd 5 seconden lang ingedrukt, waarna de zoemer een tijdje een geluid laat horen.

Opmerking: De demomodus blijft ingeschakeld, zelfs als de koelkast wordt uitgeschakeld. Als de consumenten onbedoeld in deze modus terechtkomen, moet u deze zo snel mogelijk beëindigen, omdat de koelkast in deze modus niet koelt, waardoor het voedsel bederft.

Uw koelkast verbinden met Wi-Fi

ConnectLife App

ConnectLife is een smart home app waarmee u via een smartphone of tablet kunt communiceren met uw slimme apparaten.

Installatie

1. Open de Apple App Store (iOS) of de Google Play Store (Android) op uw smartphone.

2. Zoek naar de app "ConnectLife". U ziet een app met het volgende pictogram:



3. Download en installeer de ConnectLife app van ConnectLife, LLC.

U kunt ook de volgende QR-code scannen met uw smartphone of tablet om de ConnectLife app te vinden:



Opmerking:

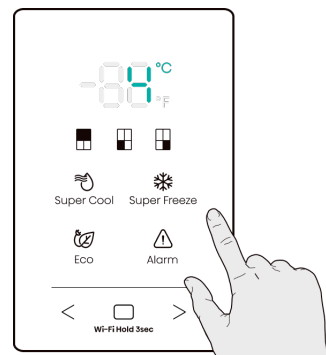
- De afstand tussen uw apparaat en de Wi-Fi-router kan de prestaties beïnvloeden. Als ze te ver uit elkaar staan, kan het koppelen van uw apparaat mislukken of langer duren.



- Het apparaat ondersteunt alleen 2,4 GHz Wi-Fi-netwerken. De SSID van het Wi-Fi-netwerk moet zichtbaar zijn.
- De omringende draadloze omgeving (andere verbonden apparaten) kan de prestaties van uw netwerk beïnvloeden.
- De Wi-Fi-verbinding van uw apparaat kan onderbroken worden door externe factoren, zoals uw thuisnetwerkomgeving of internetserviceprovider.

Uw koelkast aansluiten

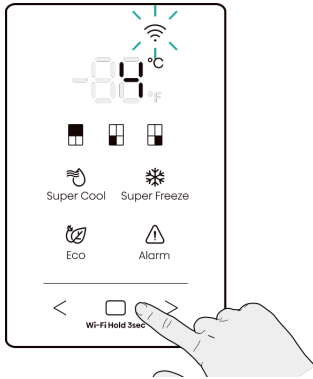
Nadat u de ConnectLife app hebt geïnstalleerd, meld u zich aan of maakt u een account aan en volgt u deze stappen:

1. Druk op een willekeurige knop op het bedieningspaneel van het apparaat om te activeren. U weet dat hij klaar is als het bedieningspaneel oplicht.



2. Houd de knop "  " 3 seconden ingedrukt totdat u een pieptoon hoort en het lampje "  " ziet knipperen.

Uw koelkast verbinden met Wi-Fi



- Houd de knop "  " gedurende 6 seconden ingedrukt om uw netwerkinstellingen terug te zetten naar de fabrieksinstellingen. U hoort twee piepjes zodra het apparaat opnieuw ingesteld is.
- Na het opnieuw instellen schakelt het apparaat automatisch over naar de koppelmodus.
- Een brandend Wi-Fi-lampje geeft aan dat het apparaat verbinding heeft met het thuisnetwerk.

3. Zorg ervoor dat Bluetooth is ingeschakeld op uw telefoon en open de ConnectLife app. Kijk of er een pop-up verschijnt die aangeeft dat er een nieuw apparaat is gevonden. Tik op de knop in het pop-upvenster en volg de instructies om verder te gaan.

4. Als er geen pop-up verschijnt, tik dan op de knop "Apparaat toevoegen" of "+" in de app.

5. Zoek "Koelkast" in de apparatenlijst en selecteer het.

6. Volg de instructies in de app om uw koelkast aan te sluiten. Zodra de installatie is voltooid, verschijnt uw koelkast op uw startscherm.

Opmerking:

- Het apparaat blijft maximaal 5 minuten in de koppelmodus.

Gebruik van het apparaat

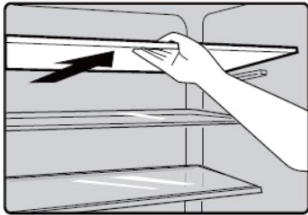
In dit gedeelte leest u hoe u het grootste deel van de handige functies kunt gebruiken. We raden u aan om deze zorgvuldig door te lezen voordat u het apparaat gebruikt.

Deurrek

- Het is geschikt voor het bewaren van ingeblikte vloeistof, flessen en verpakte levensmiddelen, enz. Plaats niet teveel zware voorwerpen in de rekken.

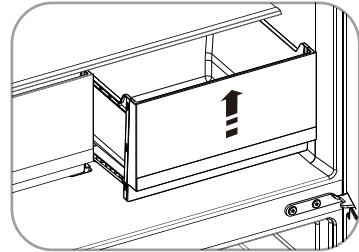
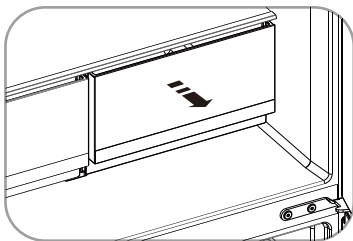
Schap in koelkastcompartiment

- Er zijn schappen in het koelkastcompartiment en ze kunnen eruit gehaald worden om schoon te maken.



Groentela in koelkastcompartiment

- De verslade is geschikt voor opslag van groenten en fruit, enz.
- Trek eerst de verslade eruit, ten tweede kantelt u het en kunt u de verslade eruit halen.
- Volgens de omgekeerde volgorde kunt u de verslade aan de rechterkant plaatsen.



Lade in vriezer/omvormbaar compartiment

- Het vriesvak is geschikt voor het bewaren van voedsel dat moet worden ingevroren, zoals vlees, ijs.
- Het omvormbare compartiment kan worden ingesteld op een positieve of negatieve temperatuur, afhankelijk van wat u nodig heeft om verschillende soorten voedsel te bewaren.
- De procedure voor het verwijderen van de laden is dezelfde als die voor de groentelade.

Let op

Sluit de deur nooit als de laden en installatiebeugel zijn uitgeschoven. Dit kan het apparaat beschadigen. Zorg ervoor dat drankflessen niet langer in de vriezer blijven staan dan nodig is, omdat vriesvloeistof de fles kan laten barsten.

Reinigen en onderhoud

- Om hygiënische redenen moet het apparaat (met inbegrip van exterieur en interieur accessoires) regelmatig worden gereinigd (tenminste iedere twee maanden).

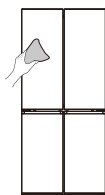
Waarschuwing

- Het apparaat mag niet worden aangesloten op het elektriciteitsnet tijdens het reinigen.
- Gevaar voor elektrische schokken! Vóór het reinigen het apparaat uitschakelen en de stekker uit het stopcontact trekken.

Behuizing reinigen

Om een goede uitstraling van uw apparaat te behouden, moet u het regelmatig reinigen.

- Het bedieningspaneel met een schone, zachte doek afvegen.
- Water op de reinigingsdoek spuiten in plaats van direct op het oppervlak van het apparaat te spuiten. Dit zorgt voor een gelijkmatige verdeling van vocht aan het oppervlak.
- De deuren, handgrepen en oppervlakken van de behuizing met een mild reinigingsmiddel reinigen en vervolgens met een zachte doek drogen.

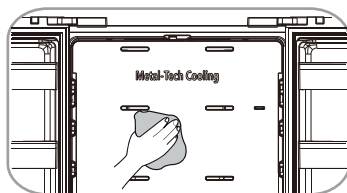


Waarschuwing

- Geen scherpe voorwerpen gebruiken aangezien ze het oppervlak waarschijnlijk zullen krassen.
- Geen verdunner, auto reinigingsmiddel, Clorox, etherische olie, schuurmiddelen of organisch oplosmiddel, zoals benzeen gebruiken voor het reinigen. Ze kunnen het oppervlak van het apparaat beschadigen en brand kunnen veroorzaken.

Binnenkant reinigen

- U moet de binnenkant van het apparaat regelmatig reinigen. Het is makkelijker te reinigen wanneer de voedselvoorraden laag zijn. U kunt de lades en planken verwijderen voor een grondige reiniging.
- Veeg de binnenkant van de vriezer schoon met een milde oplossing van natriumbicarbonaat en spoel deze vervolgens af met warm water met een uitgewrongen spons of doek. Helemaal droog maken voor het vervangen van de schappen en manden.
- Alle oppervlaktes en verwijderbare onderdelen grondig drogen voordat u ze weer terugplaatst.



Reinigen en onderhoud

- Hoewel dit apparaat automatisch ontdooit, kan een laagje rijp vaak voorkomen op het interieur van het vriesvak of als het te lang geopend wordt of open blijft staan.
- Als het rijp te dik is, kies een tijd wanneer de vriezer bijna leeg is en ga als volgt te werk:
 1. Verwijder bestaande voedings- en accessoiresmandjes, de stekker uit het stopcontact trekken en de deuren open laten. Ventileer de kamer grondig om het ontdooien te versnellen.
 2. Wanneer het ontdooien is voltooid, reinig de vriezer zoals hierboven beschreven.



Waarschuwing

- Geen scherpe voorwerpen gebruiken om rijp van het vriesvak te verwijderen.
- Pas nadat het interieur helemaal droog is, moet het apparaat weer worden ingeschakeld en de stekker weer in het stopcontact steken.

Deurafdichtingen schoonmaken

- Zorg ervoor dat deurrubbers schoon blijven. Kleverig eten en drinken kunnen ervoor zorgen dat afdichtingen aan de behuizing kleven en scheuren wanneer u de deur opent. Was de afdichting met een mild reinigingsmiddel en warm water. Afspoelen en het goed drogen na het reinigen.

Vervangen van het LED-lampje

- Voor het vervangen van het LED-lampje, moet u de onderstaande stappen uitvoeren:
 1. De stekker van het apparaat uit het stopcontact trekken.
 2. Houd een dun mes vast, steek het in de opening aan beide uiteinden van de lampenkap en kantel één uiteinde van de lampenkap.
 3. Verplaats de plaats van het mes naar de andere kant en kantel de lampenkap sectie voor sectie totdat de lampenkap eraf valt.
 4. Druk op de elastische sluiting van de lichtbak met een dunne schroevendraaier, en trek aan een uiteinde van de elastische sluiting van de LED-lamp tot de LED-lamp loskomt en trek dan de aansluitklem van de LED-lamp eruit.
 5. Vervang het LED-lampje, installeer het en de lampenkap op de juiste plaats.

Opmerking:

- Dit product bevat een lichtbron van energie-efficiëntieklasse G.



Waarschuwing

- De LED-lamp moet door een vakman worden vervangen. Als het LED-lampje beschadigd is, neemt u contact op met de klantenservice voor assistentie.

Nuttige aanwijzingen en tips

Energiebesparende tips

We raden u aan de tips te volgen om energie te besparen.

- Probeer te voorkomen dat de deur lange tijd open te houden om energie te besparen.
- Zorg ervoor dat het apparaat uit de buurt van warmtebronnen wordt geplaatst (Direct zonlicht, elektrische oven of kooktoestel enz.)
- De temperatuur niet kouder instellen dan nodig.
- Geen warm voedsel of verdampingsvloeistof in het apparaat bewaren. Plaats het apparaat in een goed geventileerde vochtvrije ruimte. Raadpleeg het hoofdstuk voor het Installeren van uw nieuw apparaat.
- De beschrijving van het apparaat-diagram toont de juiste combinatie voor de lades, groentelade en planken, pas de combinatie niet aan omdat dit ontworpen is om de meest energiezuinige configuratie te zijn.

Tips voor het koelen van vers voedsel

- Geen warm voedsel direct in de koelkast of vriezer plaatsen, de binnentemperatuur zal stijgen wat resulteert dat de compressor harder moet werken en meer energie zal verbruiken.
- Bedek of wikkel het voedsel in in het bijzonder wanneer het een sterke geur heeft.
- Het voedsel op de correcte manier plaatsen, zodat er lucht rondom kan circuleren.

Tips voor het koelen van diepvriesproducten

- Zorg ervoor dat bevroren voedsel correct door de supermarkt is opgeslagen.
- Eenmaal ontdooit, zal voedsel snel verslechteren en mag niet opnieuw worden ingevroren.
- De opslagperiode die door de voedselproducent is aangegeven, mag niet overschreden worden.

Tips voor het koelen

- Vlees (Alle soorten) verpakken in polyethyleen: verpakken en op de glazen plaat op het schap boven de groeten en fruitlade plaatsen. Volg altijd de opslagtijden van levensmiddelen en de door de fabrikanten voorgestelde data.
- Gekookt eten, koude gerechten, enz.: Ze zouden moeten worden bedekt en kunnen op elke plank worden geplaatst.
- Groenten en fruit: Ze moeten opgeslagen worden in de speciale lade.
- Boter en kaas: Moet worden verpakt in luchtdichte folie of gewikkeld in plastic folie.
- Melkflessen: Moeten een deksel hebben en in de deurrekken worden opgeslagen.

Tips voor het invriezen

- Voor het eerste opstarten of na een periode van buitengebruik, laat het apparaat voor tenminste 2 uren draaien op de hoogste instelling, voordat u voedsel in het compartiment plaatst.

Nuttige aanwijzingen en tips

- Bereid voedsel voor in kleine porties om het snel en compleet in te vriezen en om het mogelijk te maken om vervolgens slechts de benodigde hoeveelheid te ontdooien.
- Wikkel het voedsel in aluminiumfolie of polyethyleen die luchtdicht zijn.
- Zorg ervoor dat vers, niet-bevroren voedsel niet in aanraking komt met het voedsel dat al is ingevroren om gedeeltelijk ontdooien te voorkomen.
- Het wordt aanbevolen om het soort voedsel en de datum op elk bevroren pakket te noteren, teneinde de opslagtijd bij te houden.

Uitschakelen van uw apparaat

Als het apparaat voor een langere periode moet worden uitgeschakeld, dienen de volgende stappen dienen te worden genomen om schimmel op het apparaat te voorkomen.

- 1.** Verwijder al het voedsel.
- 2.** De stekker uit het stopcontact trekken.
- 3.** De binnen goed reinigen en drogen.
- 4.** Zorg ervoor dat alle deuren wijd open zijn om lucht te laten circuleren.

Probleemoplossing

Indien u een probleem met uw apparaat ervaart of bezorgd bent dat het apparaat niet goed functioneert, kunt een aantal makkelijke controles uitvoeren voordat u assistentie aanvraagt, zie hieronder. U kunt een aantal makkelijke controles uitvoeren volgens dit hoofdstuk voordat u assistentie aanvraagt.



Waarschuwing

1. Het apparaat niet zelf proberen te repareren. Als het probleem zich blijft voordoen nadat u de onderstaande controles hebt uitgevoerd, neem dan contact op met een gekwalificeerde elektricien, een bevoegde servicetechnicus of de winkel waar u het product hebt gekocht.
2. Een waarschuwingsverklaring voor het bekneld raken van kinderen is hieronder opgenomen.



Gevaar

Risico voor beknellingsgevaar voor kinderen. Alvorens u uw oude koelkast of diepvriezer afdankt:

- De deuren verwijderen.
- Laat de schappen op hun plaats zodat kinderen er niet makkelijk in kunnen klimmen.

Probleem	Mogelijke oorzaak & Oplossing
Het apparaat werkt niet naar behoren	Controleer of het netsnoer goed is aangesloten op het stopcontact.
	Controleer de zekering of de stroomkring van uw netvoeding, indien nodig vervangen.
	Het is normaal dat de vriezer niet werkt tijdens de ontdooicyclus of gedurende een korte tijd nadat het apparaat is ingeschakeld bedoeld om de compressor te beschermen.
Geuren uit de compartiment en	Het interieur moet mogelijk worden gereinigd.
	Sommige voedsel, containers of verpakkingen veroorzaken geuren.

Probleemoplossing

Probleem	Mogelijke oorzaak & Oplossing
Lawaai van het apparaat	<p>De geluiden hieronder zijn vrij normaal:</p> <ul style="list-style-type: none">• Draaiende compressor geluiden.• Luchtbewegingsgeluid van de kleine ventilatormotor in de koelkastruimte of andere compartimenten.• Gorgelend geluid vergelijkbaar met water koken. Poppend geluid tijdens automatische ontdooiing.• Klikgeluid voordat de compressor start.• Klikkend geluid wanneer u water krijgt.• De motor draait met ruis wanneer u ijs krijgt. <p>Andere ongewone geluiden zijn te wijten aan de volgende redenen en het kan nodig zijn om dit te controleren en actie te ondernemen:</p> <ul style="list-style-type: none">• De behuizing is niet waterpas.• De achterkant van het apparaat raakt de muur.• Flessen of containers zijn gevallen of rollen.
De motor draait continu	<p>Het is normaal om vaak het geluid van de motor te horen, het zal in de volgende omstandigheden meer moeten draaien:</p> <ul style="list-style-type: none">• Temperatuurinstelling wordt kouder ingesteld dan nodig.• In het apparaat is onlangs een grote hoeveelheid warm voedsel opgeslagen.• De temperatuur buiten het apparaat is te hoog.• Deuren worden te lang of te vaak geopend.• Nadat u het apparaat hebt geïnstalleerd of het voor lange tijd is uitgeschakeld.
Een laag rijp treedt op in het compartiment	<p>Controleer of de ventilatie-openingen niet door voedsel geblokkeerd zijn en zorg ervoor dat voedsel in het apparaat geplaatst is om voldoende ventilatie mogelijk te maken. Zorg ervoor dat de deur volledig gesloten kan worden. Reinigen en onderhoud over reiniging en onderhoud om het ijs te verwijderen.</p>
Temperatuur aan de binnenkant is te warm	<p>Misschien heeft u de deuren te lang of te vaak open laten staan;</p> <ul style="list-style-type: none">• Of de deuren worden opengehouden door een of ander obstakel;• Of het apparaat is geplaatst met onvoldoende vrije ruimte aan de zijkanten, achterkant en bovenkant.

Probleemoplossing

Probleem	Mogelijke oorzaak & Oplossing
Temperatuur aan de binnenkant is te koud	De temperatuur verhogen door het volgen van de "Display-bedieningselementen" hoofdstuk.
Deuren kunnen niet gemakkelijk worden gesloten	Controleer of de bovenkant van de koelkast naar achteren is gekanteld met 0,1"-0,2" (2,5-5mm) om de deur zelf te laten sluiten, of als iets binnenin voorkomt dat de deuren kunnen sluiten.
Water druppelt op de vloer	<p>De waterpan (aan de achterkant onderin de kast) staat misschien niet goed waterpas, of de aftapuitgang onder de bovenkant van het compressordepot is niet goed geplaatst om het water in deze pan te leiden, of de wateruitgang is geblokkeerd, of de wateraansluiting is niet volledig in de aansluiting gestoken.</p> <ul style="list-style-type: none">• Misschien moet u de koelkast van de muur trekken om de pan, de uitloop en het verbindingstuk te controleren.• Controleer als de koelkast langdurig uitgeschakeld was, aangezien dit kan resulteren dat het ijs in de emmer smelt en water op de vloer lekt.
Het licht werkt niet	<ul style="list-style-type: none">• Het LED-lampje kan beschadigd zijn. Raadpleeg het hoofdstuk over het Reinigen en onderhoud van de LED-lampjes.• Het besturingssysteem heeft het licht als gevolg van een te lang openstaande deur uitgeschakeld, de deur sluiten en opnieuw openen om de lichten opnieuw te activeren.
U kunt water horen borrelen in de koelkast	<ul style="list-style-type: none">• Dit is normaal. Het borrelen komt van de koelvloeistof die door de koelkast circuleert.

Probleemoplossing

Probleem	Mogelijke oorzaak & Oplossing
Kan apparaat niet verbinden met Wi-Fi-netwerk	<ul style="list-style-type: none">• Is het wachtwoord voor het Wi-Fi-thuisnetwerk correct ingevoerd? Controleer of het wachtwoord correct is en maak opnieuw verbinding.• Is de frequentie van de Wi-Fi-router thuis 2,4GHz? Het apparaat ondersteunt alleen een radiofrequentie van 2,4GHz. Stel een speciale 2,4GHz Wi-Fi-SID in en sluit het apparaat hierop aan.• Staan de router en het apparaat ver uit elkaar waardoor het netwerk slecht is? Het is mogelijk dat u een zwak signaal ervaart en problemen ondervindt bij het instellen van de verbinding. Overweeg om de router dichterbij het apparaat te plaatsen of een Wi-Fi-versterker te kopen en deze te installeren.

Afdanken van het apparaat

Het is verboden om dit apparaat af te voeren als huishoudelijk afval.

Verpakkingsmaterialen

Verpakkingsmateriaal met het recycle symbool zijn recyclebaar. Verwijder de verpakking in een geschikte afvalverzamelbak om deze te recyclen.

Alvorens het afdanken van het apparaat

1. De stekker uit het stopcontact trekken.
2. Het netsnoer afsnijden en samen weggooiden met de stekker.



Waarschuwing

Koelkasten bevatten koelmiddel en gasen in de isolatie.

Koelmiddel en gasen moeten professioneel worden afgevoerd, omdat ze oogletsel of ontsteking kunnen veroorzaken. Zorg ervoor dat leidingen van het koelcircuit niet beschadigd raken voorafgaand aan het afdanken.

	Correcte verwijdering van dit product
	<p>Deze markering geeft aan dat dit product niet mag worden weggegooid met ander huishoudelijk afval in de hele EU. Om schade aan het milieu en de menselijke gezondheid door ongecontroleerde afvalverwijdering te voorkomen, moet u op een verantwoorde manier recyclen en zo duurzaam hergebruik van grondstoffen te bevorderen. Om uw gebruikte apparaat terug te brengen, dan kunt u gebruik maken van de terugkeer en inzamelsystemen of neem contact op met de winkel waar het product is gekocht. Zij kunnen dit product gebruiken voor milieuvriendelijke recycling.</p>

Suggestie voor het gebruik van het apparaat

Teneinde besmetting van voedsel te voorkomen, gaarne de volgende instructies in acht nemen

- Het langdurige openen van de deur kan een aanzienlijke verhoging van de temperatuur in de compartimenten van het apparaat veroorzaken.
- De oppervlakken die in contact kunnen komen met voedsel en toegankelijke afvoersystemen regelmatig reinigen.
- Bewaar rauw vlees en vis in daarvoor geschikte opslagbakken in de koelkast, zodat het niet in contact komt met of druipt op ander voedsel.
- Diepvriesvakken met twee-sterren zijn geschikt voor het bewaren van diepgevroren voedsel, bewaren en maken van ijs en ijsblokjes maken.
- Compartimenten met één, twee en drie sterren zijn niet geschikt voor het invriezen van vers voedsel.

Volgorde	Compartimenten type	Doelopslag temp.[°C]	Geschikt voedsel
1	Koelkast	+2~+8	Eieren, gekookt voedsel, verpakt voedsel, fruit en groenten, zuivelproducten, cake, dranken en andere voedingsmiddelen zijn niet geschikt om in te worden ingevroren.
2	(***)*-Vriezer	≤-18	Zeevruchten (vis, garnalen, schelpdieren), zoetwater aquatische producten en vleesproducten (aanbevolen voor 3 maanden, hoe langer de bewaartijd, hoe slechter de smaak en voeding), geschikt voor ingevroren vers voedsel.
3	***-Vriezer	≤-18	Zeevruchten (vis, garnalen, schelpdieren), zoetwater aquatische producten en vleesproducten (aanbevolen voor 3 maanden, hoe langer de bewaartijd, hoe slechter de smaak en voeding), zijn niet geschikt voor ingevroren vers voedsel.
4	Wijn	+5~+20	rode wijn, witte wijn, mousserende wijn enz.

Suggestie voor het gebruik van het apparaat

Volgorde	Compartimenten type	Doelopslag temp.[°C]	Geschikt voedsel
5	**-Vriezer	≤-12	Zeevruchten (vis, garnalen, schelpdieren), zoetwater aquatische producten en vleesproducten (aanbevolen voor 2 maanden, hoe langer de bewaartijd, hoe slechter de smaak en voeding), zijn niet geschikt voor ingevroren vers voedsel.
6	*-Vriezer	≤-6	Zeevruchten (vis, garnalen, schelpdieren), zoetwater aquatische producten en vleesproducten (aanbevolen voor 1 maand, hoe langer de bewaartijd, hoe slechter de smaak en voeding), zijn niet geschikt voor ingevroren vers voedsel.
7	0-sterren	-6~0	Vers varkensvlees, rundvlees, vis, kip, sommige verpakte bewerkte voedingsmiddelen, enz. (Aanbevolen om binnen dezelfde dag te worden geconsumeerd, bij voorkeur niet meer dan 3 dagen). Gedeeltelijk verpakt/gewikkeld verwerkt voedsel (niet-in te vriezen voedsel).
8	Chill	-2~+3	De consumptie van vers/bevroren varkensvlees, rundvlees, kip, zoetwater aquatische producten, enz. (7 dagen onder 0°C en boven 0°C wordt aanbevolen op dezelfde dag, bij voorkeur niet meer dan 2 dagen). Zeevruchten (minder dan 0°C gedurende 15 dagen, wordt aanbevolen deze te bewaren boven 0°C).
9	Vers Voedsel	0~+4	Vers varkensvlees, rundvlees, vis, kip, gekookt voedsel, enz. (Aanbevolen om binnen dezelfde dag te worden geconsumeerd, bij voorkeur niet meer dan 3 dagen).

Suggestie voor het gebruik van het apparaat



Opmerking

Gaarne verschillende gerechten in overeenstemming met de compartimenten of gewenste bewaar temperatuur van uw gekochte producten bewaren.

- Indien het koelapparaat gedurende lange perioden leeg zal staan, deze uitschakelen, ontdooien, reinigen, drogen, en de deur open laten staan teneinde schimmelvorming in het apparaat te voorkomen.



Waarschuwing

Levensmiddelen moet in zakken worden verpakt vóór het in de koelkast wordt geplaatst, en vloeistoffen moeten in flessen of afgedekte containers worden verpakt, teneinde het te voorkomen dat de product ontwerpstructuur niet eenvoudig te reinigen is.

Hisense

life reimagined