

Hisense

Vodič za upotrebu i negu odvlaživača

Hvala vam što ste kupili ovaj odvlaživač vazduha. Pažljivo pročitajte ovo uputstvo za upotrebu i održavanje pre upotrebe ovog uređaja i sačuvajte ovo uputstvo za buduću upotrebu.

SADRŽAJ

PREGLED PROIZVODA	1
MERE PREDOSTROŽNOSTI	2
BEZBEDNOST ODVLAŽIVAČA	9
ZAHTEVI ZA INSTALACIJU	12
Električni zahtevi	12
Zahtevi za lokaciju	12
UPOTREBA ODVLAŽIVAČA VAZDUHA	13
Podešavanje kontrola	13
Pražnjenje odvlaživača	15
Normalni zvukovi	16
BRIGA O ODVLAŽIVAČU	17
Čišćenje filtera za vazduh	17
Čišćenje odvlaživača	17
MONTAŽNI TOČKIĆI	17
REŠAVANJE PROBLEMA	18

BEZBEDNOSNA UPUTSTVA

Ovaj uređaj mogu da koriste deca uzrasta od 8 godina i više i osobe sa smanjenim fizičkim, senzornim ili mentalnim sposobnostima ili nedostatkom iskustva i znanja ako im je obezbeđen nadzor ili uputstva u vezi sa upotrebom uređaja na siguran način i razumeju opasnosti koje su prisutne. Deca se ne smeju igrati uređajem. Deca ne smeju da čiste ili održavaju uređaj bez nadzora odgovornog lica.

Deca treba da budu pod nadzorom da bi se osiguralo da se ne igraju uređajem.

Ako je kabl za napajanje oštećen, sme ga zameniti proizvođač, njegov ovlašćeni serviser ili slično kvalifikovana lica kako bi se izbegla opasnost. Uređaj treba da bude instaliran u skladu sa nacionalnim propisima o ožičenju. Opseg spoljnih statičkih pritisaka je od -0,2 Pa do 0,2 Pa.

Držite jedinicu na udaljenosti od 5 m ili više od zapaljivih površina.

Ne koristite uređaj u vlažnoj prostoriji kao što je kupatilo ili vešernica.

ZAŠTITA ŽIVOTNE SREDINE

Ovaj uređaj je napravljen od materijala koji se može reciklirati ili ponovo upotrebiti. Otpad se mora odlagati u skladu sa lokalnim propisima o odlaganju otpada. Pre nego što ga bacite, obavezno odsecite kabl za napajanje tako da se uređaj ne može ponovo koristiti.

Za detaljnije informacije o rukovanju i recikliranju ovog proizvoda, obratite se lokalnim vlastima koje se bave odvojenim sakupljanjem smeća ili prodavnicu u kojoj ste kupili uređaj.

ODLAGANJE UREĐAJA

Ovaj uređaj je označen u skladu sa Evropskom direktivom 2012/19/EU o otpadu električne i elektronske opreme (OEEEO).





Ova oznaka označava da se ovaj proizvod ne sme odlagati sa drugim kućnim otpadom širom EU. Da biste sprečili moguće štetne posledice po okolinu i ljudsko zdravlje usled nekontrolisanog odlaganja otpada, odgovorno ga reciklirajte da biste podstakli trajnu ponovnu upotrebu materijalnih resursa. Da biste vratili korišćeni uređaj, koristite sisteme za povraćaj i prikupljanje ili kontaktirajte prodavca gde je proizvod kupljen. Oni mogu da preuzmu ovaj proizvod za ekološki bezbedno recikliranje.



OPREZ

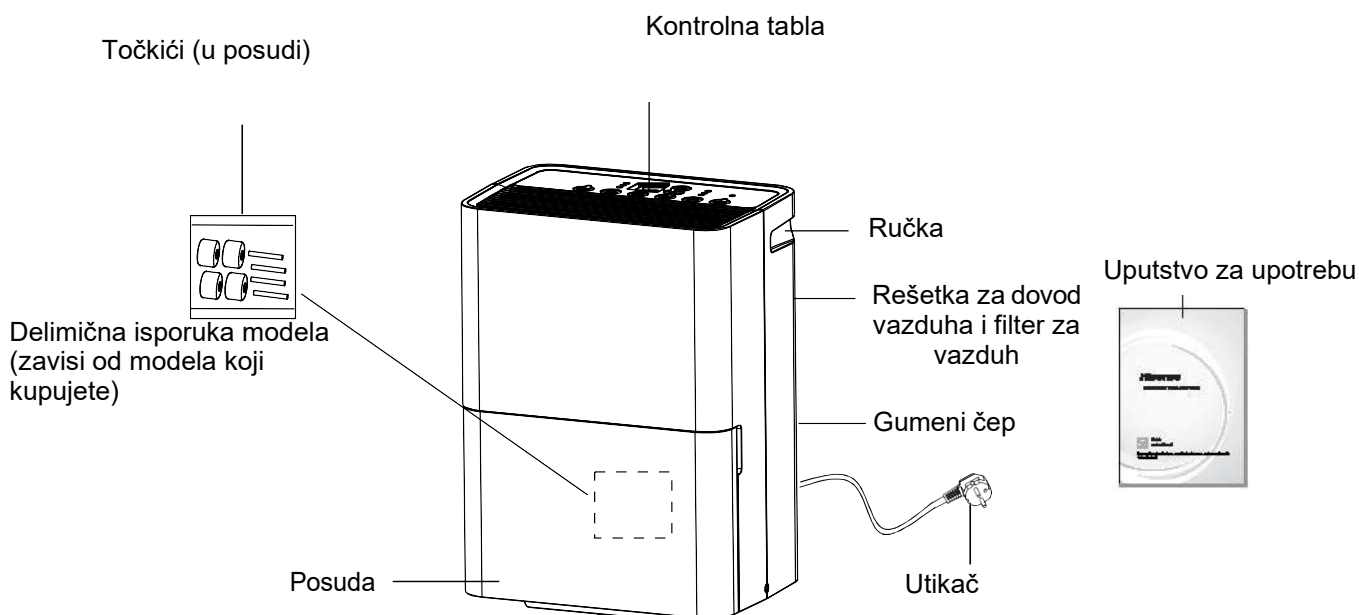
- Nemojte koristiti nikakva sredstva za ubrzavanje procesa odmrzavanja ili za čišćenje, osim onih preporučenih od strane proizvođača.
- Uređaj se mora čuvati u prostoriji bez neprekidnog rada izvora paljenja (na primer: otvoreni plamen, gasni uređaj ili električni grejač koji radi).
- Nemojte bušiti ili paliti.
- Imajte na umu da rashladna sredstva možda nemaju miris.
- Uređaj se instalira, koristi i skladišti u prostoriji površine veće od 2,5 m².
- Prostori u kojima su cevi za rashladno sredstvo treba da budu u skladu sa nacionalnim propisima o gasu.
- Servisiranje treba vršiti samo po preporuci proizvođača.
- Uređaj treba čuvati u dobro provetrenom prostoru gde veličina prostorije odgovara prostoru određenom za upotrebu.
- Sve radne postupke koji utiču na bezbednost smeju da sprovode samo kompetentna lica.
- Uređaj se skladišti u prostoriji bez neprekidnog rada otvorenog plamena (na primer, radni gasni uređaj) i izvora paljenja (na primer električni grejač koji radi).
- Uređaj treba uskladištiti kako bi se sprečilo mehaničko oštećenje.
- Svaka osoba koja upravlja uređajem ili otvara kolo rashladnog sredstva treba da poseduje ažurirani važeći sertifikat od industrijski akreditovanog tela za procenu koji ovlašćuje njihovu nadležnost za bezbedno rukovanje rashladnim sredstvima u skladu sa industrijski priznatom specifikacijom za procenu.
- Servisiranje treba vršiti samo po preporuci proizvođača opreme. Održavanje i popravka koji zahtevaju pomoć drugog kvalifikovanog osoblja treba da se obavljaju pod nadzorom osobe nadležne za upotrebu zapaljivih rashladnih sredstava.

Objašnjenje simbola prikazanih na uređaju:

 Oprez, opasnost od požara	UPOZORENJE	Ovaj simbol pokazuje da ovaj uređaj koristi zapaljivo rashladno sredstvo. Ako rashladno sredstvo procuri i bude izloženo spoljnom izvoru paljenja, postoji opasnost od požara
	OPREZ	Ovaj simbol pokazuje da uputstvo za upotrebu treba pažljivo pročitati.
	OPREZ	Ovaj simbol pokazuje da servisno osoblje treba da rukuje ovom opremom u skladu sa uputstvom za instalaciju.
	OPREZ	Ovaj simbol pokazuje da su dostupne informacije kao što su uputstvo za upotrebu ili uputstvo za instalaciju.

Parametar osigurača uređaja: (T2,5 A, 250 V).

Pregled proizvoda



NAPOMENA:

Slike u ovom uputstvu su zasnovane na spoljašnjem prikazu standardnog modela. Mogu se razlikovati od odvlaživača koji ste izabrali.

MERE PREDOSTROŽNOSTI

Mere predostrožnosti za korišćenje rashladnog sredstva R290

Osnovni postupci instalacije su isti kao i kod konvencionalnog rashladnog sredstva (R22 ili R410A). Međutim, obratite pažnju na sledeće:



OPREZ

- 1. Transport opreme koja sadrži zapaljiva rashladna sredstva**
Usklađenost sa propisima o transportu
- 2. Obeležavanje opreme znakovima**
Usklađenost sa lokalnim propisima
- 3. Odlaganje opreme koja sadrži zapaljiva rashladna sredstva**
Usklađenost sa nacionalnim propisima
- 4. Skladištenje opreme/uređaja**
Skladištenje opreme treba da bude u skladu sa uputstvima proizvođača.
- 5. Skladištenje zapakovane (neprodane) opreme**
 - Zaštita paketa za skladištenje treba da bude konstruisana tako da mehanička oštećenja opreme unutar paketa ne mogu izazvati curenje punjenja rashladnog sredstva.
 - Maksimalan broj komada opreme koji se mogu skladištiti zajedno biće određen lokalnim propisima.
- 6. Informacije o servisiranju**
 - 6-1 Provera područja**
Pre početka rada na sistemima koji sadrže zapaljiva rashladna sredstva, neophodne su bezbednosne provere kako bi se osiguralo da je rizik od paljenja sveden na minimum. Za popravku rashladnog sistema treba se pridržavati sledećih mera predostrožnosti pre izvođenja radova na sistemu.
 - 6-2 Radna procedura**
Radove treba preduzeti po kontrolisanom postupku kako bi se smanjio rizik od prisustva zapaljivog gasa ili pare tokom izvođenja radova.
 - 6-3 Opšte područje rada**
 - Svo osoblje za održavanje i ostali koji rade u lokalnoj oblasti treba da budu obavešteni o prirodi posla koji se obavlja. Rad u skućenim prostorima treba izbegavati.
 - Područje oko radnog prostora treba odvojiti. Uverite se da su uslovi unutar područja bezbedni tako što ćete proveriti da li ima zapaljivog materijala.
 - 6-4 Provera prisustva rashladnog sredstva**
 - Područje treba proveriti odgovarajućim detektorom za rashladno sredstvo pre i tokom rada, osiguravajući da je tehničar svestan potencijalno zapaljive atmosfere.
 - Uverite se da je oprema za otkrivanje curenja koja se koristi pogodna za upotrebu sa zapaljivim rashladnim tečnostima, tj. bez varničenja, da je adekvatno zatvorena ili bezbedna.

OPREZ

6-5 Prisustvo aparata za gašenje požara

- Ako se na rashladnoj opremi ili bilo kojim povezanim delovima obavljaju bilo kakvi radovi koji uključuju toplotu, odgovarajuća oprema za gašenje požara treba da bude dostupna.
- Postavite suvi prah ili aparat za gašenje požara sa CO₂ pored prostora za punjenje.

6-6 Nema izvora paljenja

- Nijedna osoba koja obavlja radove u vezi sa rashladnim sistemom koji podrazumevaju izlaganje bilo kakvih cevovoda koji sadrže ili su sadržavali zapaljivo rashladno sredstvo ne bi trebalo da koristi bilo koji izvor paljenja na način koji bi mogao da dovede do rizika od požara ili eksplozije.
- Sve moguće izvore paljenja, uključujući pušenje cigareta, treba držati dovoljno daleko od mesta ugradnje, popravke, uklanjanja i odlaganja, tokom kojih zapaljivo rashladno sredstvo može da se oslobodi u okolinu.
- Pre izvođenja radova, područje oko opreme treba pregledati kako bi se osiguralo da nema opasnosti od zapaljivosti ili rizika od paljenja. Trebalo bi da budu istaknuti znakovi „Zabranjeno pušenje”.

6-7 Provetren prostor

- Uverite se da je prostor na otvorenom ili da je adekvatno provetren pre otvaranja sistema ili izvođenja bilo kakvih radova koji uključuju toplotu.
- Prostor treba da bude dovoljno provetren tokom obavljanja radova.
- Ovo provetravanje treba bezbedno da rasprši sve ispuštene rashladne materije i po mogućnosti da ih izbací u atmosferu.

6-8 Provere rashladne opreme

- Kada se menjaju električne komponente, one treba da odgovaraju nameni i da ispunjavaju odgovarajuće specifikacije.
- U svakom trenutku treba poštovati uputstva proizvođača za održavanje i servisiranje. Ako ste u nedoumici, konsultujte tehničko odeljenje proizvođača za pomoć.
- Sledeće provere treba primeniti na instalacije koje koriste zapaljiva rashladna sredstva:
 - Veličina punjenja treba da bude u skladu sa veličinom prostorije u kojoj su ugrađeni delovi koji sadrže rashladno sredstvo;
 - Ventilacioni uređaji i otvori treba da rade adekvatno, bez ikakvih prepreka;
 - Ako se koristi indirektni rashladni krug, sekundarni krug treba proveriti zbog prisustva rashladnog sredstva;
 - Oznake na opremi treba da budu vidljive i čitljive. Oznake i znakovi koji su nečitki treba ispraviti;
 - Rashladna cev ili komponente treba da budu postavljene u položaj u kome je malo verovatno da će biti izložene bilo kojoj supstanci koja može korodirati komponente koje sadrže rashladno sredstvo, osim ako su komponente izrađene od materijala



OPREZ

koji su inherentno otporni na koroziju ili su prikladno zaštićeni od takve korozije.

6-9 Provere električnih uređaja

- Popravka i održavanje električnih komponenti treba da obuhvati početne bezbednosne provere i procedure pregleda komponenti.
- Ako postoji kvar koji bi mogao ugroziti nečiju bezbednost, ne priključujte napajanje na krug sve dok ga ispravno ne popravite.
- Ako se kvar ne može odmah otkloniti, ali je neophodno nastaviti sa radom, treba koristiti adekvatno privremeno rešenje.
- Ovo treba prijaviti vlasniku opreme, tako da su sve strane obaveštene.
- Početne bezbednosne provere obuhvataju:
 - Pražnjenje kondenzatora: moraju se bezbedno isprazniti, izbegavajući mogućnost varničenja;
 - Proveriti da li ima izloženih električnih komponenti ili ožičenja pod naponom tokom punjenja, obnavljanja ili čišćenja sistema;
 - Proveriti da li postoji kontinuitet uzemljenja.

7. Popravke zaptivenih komponenti

- Tokom popravki zaptivenih komponenti, sva električna napajanja moraju biti isključena iz opreme na kojoj se radi pre bilo kakvog uklanjanja zapečaćenih poklopaca, itd.
- Ako je apsolutno neophodno da se oprema napaja tokom popravke, treba koristiti metodu neprekidne detekcije propuštanja u najkritičnijoj tački kako bi se potencijalno opasne situacije mogle otkriti što je pre moguće.
- Posebna pažnja se posvećuje sledećem kako bi se osiguralo da kućište ne bude izmenjeno do te mere da bi uticalo na nivo zaštite.
- To uključuje oštećenje kablova, prekomeran broj priključaka, terminala koji ne odgovaraju originalnim specifikacijama, oštećenja zaptivača, nepravilno postavljanje uvodnica, itd.
- Uverite se da je aparat bezbedno postavljen.
- Uverite se da zaptivke ili zaptivni materijali nisu potrošeni tako da ne služe u svrhu sprečavanja ulaska zapaljivih atmosfera.
- Rezervni delovi moraju biti u skladu sa specifikacijama proizvođača.

NAPOMENA:

Upotreba silikonske zaptivne mase može sprečiti efikasnost neke opreme za otkrivanje curenja. Samosigurne komponente ne moraju da budu izolovane pre rada na njima.

8. Popravka samosigurnih komponenti

- Nemojte primenjivati trajna induktivna ili kapacitivna opterećenja na kolo bez da se uverite da ona neće prekoračiti dozvoljeni napon i struju za opremu u upotrebi.
- Samosigurne komponente su jedine na kojima se može raditi dok se nalaze u zapaljivoj atmosferi. Ispitni uređaj treba da bude na odgovarajućem nivou.



OPREZ

- Komponente zamenite samo delovima koje je naveo proizvođač.
- Drugi delovi mogu da dovedu do paljenja rashladnog sredstva u atmosferi usled curenja.

9. Kabl

- Pazite da kablovi nisu izloženi habanju, koroziji, prekomernom pritisku, vibracijama, oštrim ivicama ili drugim štetnim uticajima okoline.
- Nadzor bi takođe trebalo da uzme u obzir starenje ili izvore neprekidnih vibracija kao što su kompresori ili ventilatori.

10. Detekcija zapaljivih rashladnih sredstava

- Ni pod kojim uslovima ne treba koristiti potencijalni izvor zapaljenja za lociranje ili otkrivanje curenja rashladnog sredstva.
- Upotreba halogene baklje (ili bilo kojeg senzora otvorenog plamena) je zabranjena.

11. Metode detekcije curenja

- Sledeće metode otkrivanja curenja smatraju se prihvatljivim za sisteme koji sadrže zapaljiva rashladna sredstva:
 - Elektronski detektori curenja koriste se za otkrivanje zapaljivih rashladnih sredstava, ali osetljivost možda nije adekvatna ili će možda biti potrebna ponovna kalibracija. (Oprema za detekciju mora biti kalibrisana u prostoru bez rashladnog sredstva.)
 - Uverite se da detektor ne predstavlja potencijalni izvor paljenja i da je pogodan za korišćeno rashladno sredstvo.
 - Oprema za otkrivanje curenja mora biti podešena na procenat LFL (donja granica zapaljivosti) rashladnog sredstva i mora biti kalibrisana prema korišćenom rashladnom sredstvu i odgovarajućem procentu gasa (maksimalno 25 %).
 - Tečnosti za otkrivanje curenja su pogodne za upotrebu sa većinom rashladnih sredstava, ali treba izbegavati upotrebu deterdženata koji sadrže hlor, jer hlor može reagovati sa rashladnim sredstvom i dovesti do korodiranja bakarnih cevi.
 - Ako sumnjate na curenje, svi otvoreni plamenovi se moraju ukloniti/ ugasiti.
 - Ako se otkrije curenje rashladnog sredstva koje zahteva lemljenje, rashladno sredstvo mora biti izvučeno iz sistema ili izolovano (pomoću zapornih ventila) u deo sistema udaljenom od mesta curenja.
 - Azot bez kiseonika (OFN) se zatim propušta kroz sistem pre i tokom procesa lemljenja.

12. Uklanjanje i pražnjenje

- Prodiranje u rashladni krug može se izvršiti korišćenjem uobičajenih tehnika za popravku ili druge svrhe.
- Međutim, u slučaju zapaljivih rashladnih tečnosti, važno je slediti dobru praksu, pošto se radi o zapaljivom materijalu.
- Treba slediti sledeći postupak:
 - Uklonite rashladno sredstvo;
 - Očistite krug inertnim gasom;

OPREZ

- Ispraznite;
- Ponovo očistite inertnim gasom;
- Otvorite rashladni krug sečenjem ili lemljenjem.
- Rashladno sredstvo mora biti vraćeno u odgovarajuće boce.
- Sistem mora biti „ispran” azotom bez kiseonika da bi uređaj bio bezbedan.
- Ovaj postupak će možda trebati ponoviti nekoliko puta.
- Komprimovani vazduh ili kiseonik se ne smeju koristiti za ovaj zadatak.
- Ispiranje se vrši prekidom vakuuma u sistemu sa azotom bez kiseonika i nastavljanjem punjenja dok se ne postigne radni pritisak, a zatim odzračivanjem u atmosferu i na kraju zaptivanjem.
- Ovaj proces se ponavlja sve dok u sistemu nema rashladnog sredstva. Kada je završeno poslednje punjenje azota bez kiseonika, sistem mora biti pod prirodnim pritiskom da bi se započeli radovi.
- Ova operacija je neophodna pre obavljanja lemljenja na cevovodu.
- Proverite nije li izlaz vakuumske pumpe blizu potencijalnih izvora plamena i da li je ventilacija dovoljna.

13. Proces punjenja

- Pored konvencionalnih postupaka punjenja, moraju se ispuniti i sledeći zahtevi:
 - Prilikom punjenja uređaja pazite da nije kontaminiran različitim rashladnim sredstvima.
 - Creva ili vodovi moraju biti što je moguće kraći kako bi se smanjila količina rashladnog sredstva u njima.
 - Boce držite u uspravnom položaju.
 - Pre punjenja rashladnim sredstvom, proverite da li je sistem rashladnog sredstva uzemljen.
 - Označite sistem kada je punjenje završeno (ako to već nije urađeno).
 - Potrebno je voditi računa da se rashladni sistem ne prepuni.
- Pre punjenja sistema, pritisak se mora proveriti sa azotom bez kiseonika.
- Sistem mora biti testiran na curenje po završetku punjenja, a pre puštanja u rad.
- Pre napuštanja lokacije sprovodi se dodatno ispitivanje curenja.

14. Stavljanje van upotrebe

- Pre sprovođenja ovog postupka, neophodno je da tehničar bude u potpunosti upoznat sa opremom i svim njenim detaljima.
- Dobra je praksa da se sva rashladna sredstva obnavljaju.
- Pre izvršenja zadatka, uzima se uzorak ulja i rashladnog sredstva u slučaju da je potrebna analiza pre ponovne upotrebe rashladnog sredstva. Neophodno je da je električna energija dostupna pre početka zadatka.
 - a) Upoznajte se sa opremom i njenim radom.
 - b) Isključite električno napajanje uređaja.



OPREZ

c) Pre početka postupka, uverite se da:

- Mehanička oprema za rukovanje je dostupna, ako je potrebno, za rukovanje rashladnim sredstvom;
- Sva lična zaštitna oprema je dostupna i pravilno se koristi;
- Proces obnavljanja u svakom trenutku nadgleda nadležno lice;
- Oprema i boce za skladištenje su u skladu sa važećim standardima.

d) Ako je moguće, ispumpajte sistem za hlađenje.

e) Ako ispumpavanje nije moguće, napravite razdelnik, tako da rashladno sredstvo može biti uklonjeno iz različitih delova sistema.

f) Pre vraćanja proverite da li je boca na vagi.

g) Pokrenite mašinu za punjenje i postupajte u skladu sa uputstvima proizvođača.

h) Nemojte prepuniti boce. (Do 80 % zapremine tečnosti).

l) Ne prekoračujte maksimalni dozvoljeni radni pritisak boce, čak ni privremeno.

j) Nakon što su boce pravilno napunjene i postupak je završen, odmah uklonite boce i opremu sa lokacije i proverite da li su svi ventili za zatvaranje na uređaju zatvoreni.

k) Ispumpano rashladno sredstvo ne treba stavljati u drugi sistem za hlađenje dok nije očišćeno i provereno.

15. Obeležavanje

- Uređaj mora da bude obeležen da je van upotrebe i da je ispražnjen.
- Nalepnica mora biti datirana i potpisana.
- Za opremu koja sadrži zapaljive rashladne tečnosti, proverite da li postoje nalepnice na kojima se to navodi.

16. Obnavljanje

- Prilikom uklanjanja rashladnog sredstva iz sistema, bilo za servisiranje ili stavljanja van pogona, preporučuje se i praktično uklanjanje svih rashladnih sredstava.
- Prilikom prebacivanja rashladnog sredstva u boce, pazite da koristite samo odgovarajuće boce za obnavljanje rashladnog sredstva.
- Proverite da li ima dovoljno boca da se napuni ceo sistem.
- Svaka boca koja se koristi označena je i označena za povrat rashladnog sredstva (tj. posebne boce za obnavljanje rashladnog sredstva).
- Boce moraju imati odgovarajuće i funkcionalne ventile za smanjenje pritiska i pripadajuće ventile za zatvaranje.
- Prazne boce za punjenje se iznose i, ako je moguće, hlade pre obnove.
- Oprema za punjenje mora biti u ispravnom stanju zajedno sa uputstvima u vezi sa opremom, koja će biti odgovarajuća i za obnovu zapaljivih rashladnih sredstava.



OPREZ

- Pored toga, mora biti dostupan i set dobro kalibriranih vaga.
- Creva moraju biti opremljena izolacionim čepovima koji ne propuštaju i u dobrom stanju.
- Pre upotrebe mašine za istakanje, proverite da li je u dobrom radnom stanju, da li je pravilno održavana i da li su sve povezane električne komponente zatvorene kako bi se sprečio požar nakon oslobađanja rashladnog sredstva.
- Ako ste u nedoumici, obratite se proizvođaču.
- Ispumpano rashladno sredstvo vraća se dobavljaču rashladnog sredstva u odgovarajućoj boci, zajedno sa odgovarajućom napomenom.
- Ne mešajte rashladne tečnosti a naročito ne u bocama.
- Ako je potrebno ukloniti kompresore ili kompresorska ulja, prvo proverite da li su ispražnjeni na prihvatljivom nivou kako biste bili sigurni da nema zapaljivog rashladnog sredstva u mazivu.
- Proces pražnjenja mora biti završen pre vraćanja kompresora dobavljaču.
- Da bi se ubrzao ovaj proces, telo kompresora može se zagrevati samo električno.
- Kada se ulje ispušta iz sistema, mora se sprovesti na bezbedan način.

ODVLAŽIVAČ - BEZBEDNOST

Vaša bezbednost i bezbednost drugih su veoma važni

U ovaj priručnik i na vaš uređaj stavili smo mnoge važne bezbednosne poruke.

Uvek pročitajte i pratite sve bezbednosne poruke.



Ovo je simbol sigurnosnog upozorenja.

Ovaj simbol vas upozorava na potencijalne opasnosti koje mogu ubiti ili povrediti vas i druge.

Sve bezbednosne poruke će pratiti simbol bezbednosnog upozorenja sa rečju „OPASNOST“ ili „UPOZORENJE“.

Ove reči znače:

▲ OPASNOST

Opasnost koja će, ako se ne izbegne, dovesti do smrti ili ozbiljnih povreda.

▲ UPOZORENJE

Opasnost koja, ako se ne izbegne, može dovesti do smrti ili ozbiljnih povreda.

Sve bezbednosne poruke će vam reći koje su potencijalne opasnosti, reći će vam kako da smanjite mogućnost povrede i šta može da se desi ako se uputstva ne poštuju.

VAŽNA BEZBEDNOSTNA UPUTSTVA



OPASNOST

Da biste smanjili rizik od eksplozije, požara, smrti, strujnog udara, opekotina ili povreda osoba prilikom korišćenja ovog uređaja, pridržavajte se osnovnih mera predostrožnosti,

uključujući sledeće:

INSTALACIJA

- Priključite u uzemljenu utičnicu sa 3 rupe. Ne uklanjajte zupčanik za uzemljenje.
- Nikada ne pokušavajte da rukujete ovim uređajem ako je oštećen, neispravan, delimično rastavljen ili ako nedostaju ili su pokvareni delovi.
- Nemojte koristiti električni adapter ili adapter sa više utičnica sa ovim odvlaživačem.
- Nemojte koristiti produžni kabl.
- Isključite odvlaživač pre servisiranja.
- Nemojte piti vodu sakupljenu u posudi za vodu.
- Uređaj nije namenjen za upotrebu od strane male dece ili osoba sa invaliditetom bez nadzora, mala deca treba da budu pod nadzorom da bi se osiguralo da se ne igraju uređajem.
- Prilikom ostavljanja ili pomeranja uređaja, pazite da ne stegnete, zgnječite ili oštetite kabl za napajanje.

- Čuvajte ambalažni materijal van domašaja dece. Ambalažni materijal može biti opasan za decu. Postoji opasnost od gušenja.
- Nemojte koristiti uređaj u stajaćoj vodi ili dozvoliti da proizvod direktno prska voda tokom upotrebe.
- Skladištite i instalirajte uređaj tamo gde neće biti izložen temperaturama ispod nule ili spoljnim vremenskim uslovima.
- Pozovite ovlašćenog servisera da popravi ili odmah zameni sve kablove za napajanje koji su oštećeni. Nemojte koristiti kabl koji ima pukotine ili oštećenja od habanja duž svoje dužine ili na bilo kom kraju.

- Nemojte koristiti proizvod ako je utičnica oštećena ili labava.
- U slučaju curenja gasa (propan, tečni gas, itd.) ne koristite ovaj ili bilo koji drugi uređaj. Otvorite prozor ili vrata da biste odmah provetрили prostor.
- Nemojte rastavljati, popravljati ili menjati proizvod.
- Nemojte čuvati ili koristiti zapaljive gasove ili materijale u blizini odvlaživača.

RAD

- Pročitajte sva uputstva pre korišćenja uređaja i sačuvajte ova uputstva.
- Ne dirajte komande.
- Gurnite utikač do kraja u zidnu utičnicu tako da ne bude labav.
- Ne hvatajte kabl za napajanje i nemojte rukovati uređajem mokrim rukama.
- Nemojte menjati ili produžavati kabl za napajanje.
- Ako aparat počne da stvara čudne zvuke ili ispušta miris ili dim, izvucite utikač i obratite se Hisense korisničkoj službi.
- Izbegavajte postavljanje odvlaživača vazduha ili drugih teških predmeta na kabl za napajanje.
- Odvlaživača nemojte da čistite vodom.
- Ulazni i izlazni otvor za vazduh ne sme da bude blokiran.
- Ne prekrivajte kabl tepihom ili prostirkama. Postavljanje teških predmeta na kabl može da ga ošteti.
- Držite uređaj dalje od vatre i jake toplote.
- Nemojte koristiti uređaj na mestima gde bi mogao biti prskan vodom.
- Ne stavljajte prste, štapiće itd. u otvor za vazduh. Ventilator radi velikom brzinom i može izazvati telesne povrede.
- Nemojte popravljati ili menjati bilo koji deo uređaja. Sve popravke i servisiranje mora izvršiti kvalifikovano servisno osoblje, osim ako to nije izričito naznačeno u ovom uputstvu za upotrebu. Koristite samo originalne rezervne delove.
- Povežite na pravilno, zaštićeno strujno kolo odgovarajuće snage da biste izbegli električno preopterećenje.

SAČUVAJTE OVA UPUTSTVA



UPOZORENJE

Da biste smanjili rizik od povreda lica, kvara ili oštećenja proizvoda ili imovine prilikom upotrebe ovog proizvoda, pridržavajte se osnovnih mera predostrožnosti, uključujući sledeće:

INSTALACIJA

- Koristite ovaj uređaj samo za predviđenu svrhu.
Ovaj proizvod nije namenjen za čuvanje preciznih instrumenata, posuđa ili umetničkih dela.
- Nikada ne isključujte uređaj povlačenjem kabla za napajanje. Uvek čvrsto uhvatite utikač i izvucite ga direktno iz utičnice.
- Nemojte koristiti uređaj na mestima gde se koriste hemikalije.
Hemikalije i rastvarači rastvoreni u vazduhu mogu izazvati deformaciju i curenje,
- Isključite odvlaživač i izvucite utikač pre čišćenja. Sačekajte da se ventilator zaustavi.
- Ne koristite odvlaživač bez filtera.
Upotreba proizvoda bez filtera može dovesti do skraćanja životnog veka proizvoda, strujnog udara ili povrede.

RAD

- Nemojte koristiti proizvod za čuvanje životinja/biljaka, preciznih instrumenata, umetničkih dela itd.
- Ne stavljajte nikakve predmete na odvlaživač.
- Isključite odvlaživač i ispraznite posudu za vodu pre pomeranja odvlaživača.
- Izvucite utikač ako nećete koristiti uređaj duže vreme.
- Nemojte koristiti uređaj u veoma malom prostoru kao što je ormar.
Loša ventilacija može dovesti do pregrevanja.
- Nemojte koristiti vosak, razređivač ili jak deterdžent za čišćenje. Obrišite uređaj mekom krpom.
- Nemojte koristiti uređaj na direktnoj sunčevoj svetlosti ili kiši.
- Ne dodirujte uređaj mokrim rukama.
- Postavite uređaj na čvrstu, stabilnu površinu.
- Uklonite kablovske vezice i produžite kabl za napajanje pre upotrebe.
- Nemojte prskati strane supstance ili vodu po proizvodu.

SAČUVAJTE OVA UPUTSTVA

SKLADIŠTENJE I ODLAGANJE JEDINICE

- Odložite ovaj uređaj u skladu sa saveznim i lokalnim propisima.
- Rashladna sredstva se moraju izvaditi pre odlaganja.
- Reciklirajte ili odložite ambalažni materijal proizvoda na ekološki prihvatljiv način.
- Da biste izbegli oštećenje kompresora, nikada nemojte skladištiti ili isporučivati uređaj naopako ili bočno.

ZAHTEVI ZA INSTALACIJU

Električni zahtevi

⚠ UPOZORENJE



Opasnost od električnog udara

Uvek uključite u uzemljenu trostruku utičnicu.

Ne uklanjajte zupčanik za uzemljenje.

Nemojte koristiti adapter.

Nemojte koristiti produžni kabl.

Nepoštovanje ovih uputstava može dovesti do smrti, požara ili strujnog udara.

Specifični električni zahtevi navedeni su u grafikonu u nastavku. Pridržavajte se zahteva za tip utikača na kablju za napajanje.

Zahtevi za napajanje



■ 220-240 V ~ / 50 Hz

■ 15 A osigurač sa vremenskim odlaganjem ili prekidač

Zahtevi za lokaciju

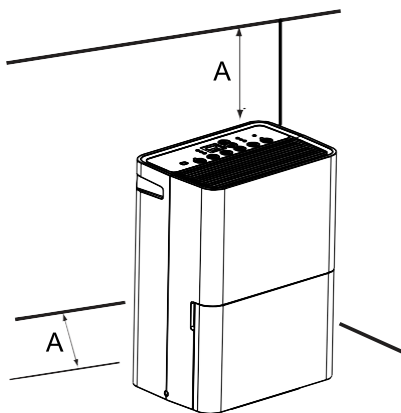


UPOZORENJE

Da biste smanjili rizik od povreda lica, kvara ili oštećenja proizvoda ili imovine prilikom upotrebe ovog uređaja, pridržavajte se osnovnih mera predostrožnosti, uključujući sledeće:

NAPOMENA:

- Vaš model se može razlikovati od prikazanog.
- Ovaj uređaj se ne sme koristiti ili držati u skućenom prostoru (podna površina mora biti veća od 2,5 m²).



A. 30,5 cm do 45,7 cm

- Ne držite uređaj na otvorenom. Ovaj odvlaživač vazduha je namenjen samo za unutrašnju stambenu upotrebu (instalira se, koristi i drži u neskućenom prostoru površine veće od 2,5 m²). Ovaj odvlaživač vazduha se ne preporučuje za komercijalnu upotrebu.
- Ostavite najmanje 30,5 cm do 45,7 cm prostora na zadnjoj i bočnim stranama odvlaživača za modele sa zadnjim otvorima i iznad odvlaživača za modele sa gornjim otvorima.
- Trebaće vam dovoljno čvrsta površina da izdrži težinu odvlaživača vazduha. Ne stavljajte na tepih. Uverite se da je odvlaživač vazduha čvrsto postavljen pre pokretanja, sprečite odlaganje.
- Trebaće vam nivo površine dovoljan da spreči prolivanje vode kada je posuda puna vode.
- Nemojte blokirati otvore uređaja.
- Nikada ne koristite ovaj odvlaživač vazduha na području gde je moguća akumulacija stajanje vode. Ako dođe do toga, zbog vaše bezbednosti isključite napajanje pre nego što uđete u vođu.
- Isključite odvlaživač vazduha, izvucite kabl za napajanje i ispraznite posudu pre pomeranja uređaja, sprečite curenje vode ili strujni udar.

Preporučeni način uzemljenja

Ovaj odvlaživač mora biti uzemljen. Ovaj odvlaživač je opremljen kablom za napajanje koji ima trokraki uzemljeni utikač. Utikač mora biti priključen u uzemljenu utičnicu u skladu sa svim lokalnim kodeksima i pravilnicima. Ako utičnica sa uzemljenjem nije dostupna, odgovornost je kupca da kvalifikovani električar postavi pravilno uzemljenu trokraku utičnicu.

Odgovornost kupca je:

- Kontaktirati kvalifikovanog električnog instalatera.
- Da osigura adekvatnu električnu instalaciju u skladu sa nacionalnim električnim kodeksima, ANSI/NFPA 70-poslednje izdanje, i svi lokalnim kodeksima i pravilnicima.

VODIČ ZA UPOTREBU ODVLAŽIVAČA

Podešavanje kontrola

Kontrolna tabla



NAPOMENA:

- Zadana vrednost je relativna vlažnost: niža je suvlja, viša je manje suva.
- Kontrolna tabla vašeg modela može se razlikovati od gore prikazane.

Pokretanje/zaustavljanje odvlaživača

UPOZORENJE

Odvlaživač treba da bude u uspravnom položaju najmanje 2 sata pre upotrebe.

UPOZORENJE

Ne izvlačite posudu sa vodom tokom normalnog rada, u suprotnom može doći do rizika od strujnog udara. Ako želite da premestite odvlaživač, uverite se da ste prvo izvukli utikač.

NAPOMENA:

- Pre uključivanja odvlaživača, uverite se da je posuda prazna i da je postavljena do kraja u odvlaživaču.
- Svaki put kada isključite odvlaživač ili se napajanje prekine, komande će se vratiti na prethodna podešavanja kada se napajanje vrati.
- Prikazana vlažnost je između 30 % relativne vlažnosti i 90 % relativne vlažnosti.
- Vlažnost se može podesiti između 30 % relativne vlažnosti i 80 % relativne vlažnosti.
- Važno je da podesite željeni nivo vlažnosti na dostižan nivo. Da bi se obezbedila energija-efikasan rad, koristite odvlaživač samo u zatvorenom prostoru, bez otvorenih prozora ili drugih izvora vlažnog vazduha (kako bi se izbegao neprekidan rad).
- Radna temperatura je između 5 °C i 32 °C. Radna vlažnost je između 30 % RH i 80 % RH. Na temperaturama od 5 °C ili manjim, voda se smrzava unutar uređaja. Na temperaturama iznad 32 °C, unutrašnja temperatura uređaja aktivira zaštitni uređaj koji deaktivira uređaj kako bi se izbeglo njegovo oštećenje.
- Kompresor ima odlaganje od 3 minute pre ponovnog pokretanja. Ako se uređaj zaustavi i odmah ponovo pokrene, radi zaštite kompresora postoji odlaganje od 3 minuta dok se kompresor ponovo ne pokrene.

- Kada odvlaživač vazduha radi, unutrašnja temperatura će porasti. Odvlaživač vazduha nema funkciju hlađenja /grejanja. Toplota se generiše tokom rada, tako da se sobna temperatura može povećati za oko 5°C u zavisnosti od uslova upotrebe (unutrašnja temperatura, veličina prostorije).

UPOZORENJE



Opasnost od električnog udara

Uvek uključite u uzemljenu trostruku utičnicu. Ne uklanjajte zupčanik za uzemljenje. Nemojte koristiti adapter. Nemojte koristiti produžni kabl. Nepoštovanje ovih uputstava može dovesti do smrti, požara ili strujnog udara.

1. Priključite na uzemljenu utičnicu sa tri pola.
2. Pritisnite dugme za UKLJUČIVANJE/ISKLJUČIVANJE da biste uključili odvlaživač vazduha.
3. Pritisnite dugme za REŽIM da biste izabrali režim rada (kontinuirano sušenje/ sušenje odeće/ručno podešavanje).
4. Pritisnite dugme plus ili minus da biste podesili nivo vlažnosti u režimu ručnog podešavanja.
5. Pritisnite dugme za UKLJUČIVANJE/ISKLJUČIVANJE da biste isključili odvlaživač vazduha.



NAPOMENA:

U slučaju nestanka ili prekida napajanja, odvlaživač vazduha će se automatski ponovo pokrenuti, u poslednjim korišćenim podešavanjima, nakon što se napajanje vrati.

Režim željene vlažnosti

1. Pritisnite dugme za REŽIM da biste izabrali željeno podešavanje vlažnosti.

- Režim kontinuiranog sušenja: svetlo kontinuiranog sušenja je uključeno.
- Režim sušenja odeće: svetlo za režim sušenja odeće je uključeno.
- Režim ručnog podešavanja: I svetlo kontinuiranog sušenja i svetlo za režim sušenja odeće su isključena.



2. Izaberite kontinuirano sušenje/sušenje odeće/ručno podešavanje..

- Kontinuirano sušenje: odvlaživač vazduha će raditi konstantno. Željena vlažnost se ne može podesiti.

■ Sušenje odeće: odvlaživač vazduha radi u režimu jakog odvlaživanja i automatski suši odeću u skladu sa stvarnom vlažnošću u prostoriji. Na kraju postupka sušenja, režim sušenja će se automatski isključiti i indikator za sušenje odeće će početi da treperi. Kada ponovo pritisnete taster za režim, ponovo ćete ući u režim sušenja, a indikator režima više neće treperiti, već će svetleti. Željena vlažnost se ne može podesiti.

■ Ručno podešavanje: Ako je nivo vlažnosti u prostoriji veći od željenog podešavanja vlažnosti, kompresor će se uključiti. Ako je nivo vlažnosti u prostoriji niži od željenog podešavanja vlažnosti, kompresor će se isključiti. Željena vlažnost se može podesiti. Svetlo ručnog podešavanja ne postoji.

NAPOMENA:

Funkcija odleđivanja će isključiti kompresor ako dođe do stanja niske temperature. Kada odleđivač oseti ispravnu radnu temperaturu, kompresor će se ponovo uključiti. Određeno zamrzavanje je normalno kada se odvlaživači koriste na niskim temperaturama.

Tajmer

Da biste podesili tajmer za odlaganje od 30 minuta do 24 časa pre nego što se odvlaživač vazduha isključi (odvlaživač vazduha mora da bude uključen):

1. Pritisnite dugme za REŽIM na 3 sekunde. Svetlo indikatora tajmera će se upaliti, ekran će treperiti i pokazaće preostalo vreme pre nego što se odvlaživač vazduha isključi .
2. Pritisnite taster plus ili minus da biste promenili vreme odlaganja, od 30 minuta do 24 časa.

Da biste podesili tajmer da uključi odvlaživač, sa prethodnim podešavanjem:

1. Isključite odvlaživač vazduha.
2. Pritisnite dugme za REŽIM na 3 sekunde. Indikator tajmera će treperiti. Na ekranu će se prikazati preostalo vreme pre nego što se odvlaživač uključi.
3. Pritisnite taster plus ili minus da biste promenili vreme odlaganja, od 30 minuta do 24 časa.

Da biste obrisali program odlaganja tajmera:

NAPOMENA: Odvlaživač vazduha može biti uključen ili isključen.

1. Pritisnite dugme za REŽIM na 3 sekunde jednom nakon što je programiran. Na ekranu će se prikazati preostalo vreme.

2. Dok se na ekranu prikazuje preostalo vreme, ponovo pritisnite dugme za REŽIM na 3 sekunde. Indikatorska lampica tajmera će se isključiti.

Da biste videli preostalo vreme.

Pritisnite dugme za REŽIM na 3 sekunde jednom nakon što je programiran. Na ekranu će se prikazati preostalo vreme.

NAPOMENA:

Ispraznite posudu za odvod vode pre podešavanja funkcije tajmera. Ako se posuda za vodu napuni tokom funkcije tajmera, pali se svetlo upozorenja za pražnjenje posude i odvlaživanje se zaustavlja.

Brzina ventilatora

1. Brzina jednog ventilatora.

- Režim kontinuiranog sušenja: Ventilator će uvek raditi.
- Režim sušenja odeće: Ventilator se automatski uključuje ili isključuje u skladu sa okruženjem.
- Režim ručnog podešavanja: Kada relativna vlažnost prostorije dostigne željeno podešavanje, ventilator će se isključiti ,a zatim će se periodično uključivati da bi se očitao nivo vlažnosti.

Svetlo za pražnjenje posude

Ako je ovo svetlo uključeno, ventilator i kompresor će se zaustaviti. Ovo svetlo označava da morate proveriti:

- Ako je posuda puna, ispraznite je i ponovo instalirajte.
- Ako posuda nije pravilno nameštena, izvadite je i ponovo namestite. Proverite da li je posuda pravilno nameštena u odvlaživač vazduha i da li je svetlo posude isključeno, u suprotnom odvlaživač vazduha neće raditi.

Snaga

Pritisnite dugme za UKLJUČIVANJE/ISKLJUČIVANJE da biste uključili ili isključili odvlaživač vazduha.



Nivo vlažnosti

1. Pritisnite taster plus ili minus da biste podesili željeni nivo vlažnosti. Željena vlažnost će treperiti na ekranu 5 sekundi nakon rada.



2. Stvarna vlažnost u prostoriji će se prikazati nakon 5 sekundi treperenja željene vlažnosti.

NAPOMENA:

Vlažnost se može podesiti samo ručno u režimu ručnog podešavanja. U režimu kontinuiranog sušenja i sušenja odeće, nivo vlažnosti se podešava automatski.

Digitalni ekran

Na ekranu se prikazuje željena vlažnost ili relativna vlažnost. Kada se izabere tajmer, na ekranu se prikazuje vreme kada će se odvlaživač vazduha uključiti ili isključiti, u zavisnosti od podešavanja.



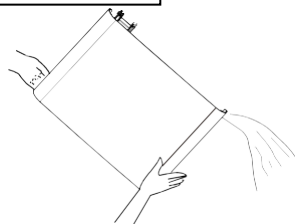
NAPOMENA:

Prikazana vlažnost služi samo kao referenca. Za tačnu vlažnost proverite higrometar.

Pražnjenje odvlaživača

⚠ UPOZORENJE

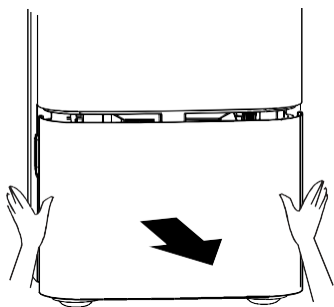
Opasnost od bolesti
Nemojte piti vodu sakupljenu u kanti za vodu.
To može dovesti do bolesti.



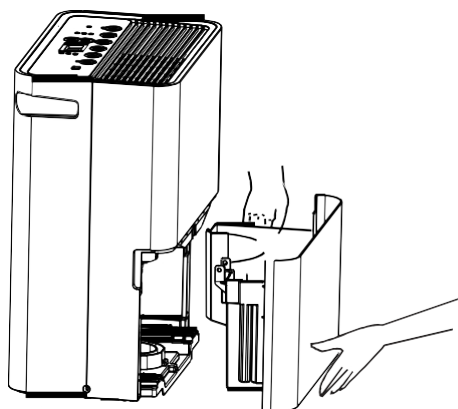
Opcija 1 Pražnjenje posude

Ako podni odvod nije moguć ili ne planirate da neprekidno koristite odvlaživač vazduha, možda ćete želeti da jednostavno ispraznite posudu.

1. Uхватite strane posude da biste je izvukli.

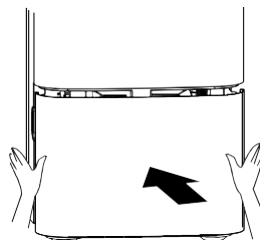


2. Podignite posudu rukama.



3. Prospite vodu u sudoper ili kadu.

4. Ponovo postavite posudu.



VAŽNO:

Ako se upali svetlo upozorenja za pražnjenje posude, odvlaživač vazduha neće raditi. Možda će biti potrebno isprazniti ili ponovo postaviti posudu.

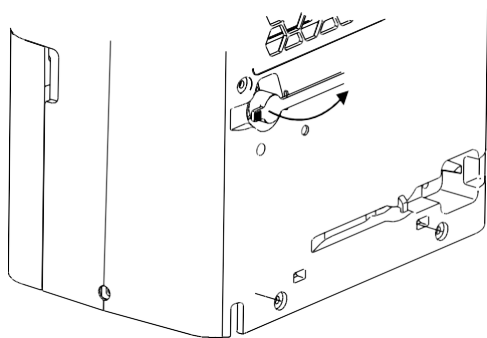
NAPOMENA:

- Ako se posuda za vodu ukloni odmah nakon isključivanja odvlaživača, preostala voda u izmenjivaču toplote može da kapa unutar prostora za skladištenje posude za vodu. Uklonite vodu mekom krpom.
- Tokom čišćenja, ne dodirujte plovak za nivo vode.
- Očistite posudu za vodu jednom nedeljno tokom upotrebe.
- Ako je temperatura okoline niska, postoji manje vlage u vazduhu za uklanjanje posude.
- Isključite uređaj iz utičnice pre uklanjanja posude za vodu. Ako se posuda ukloni dok uređaj radi, kompresor će se zaustaviti.

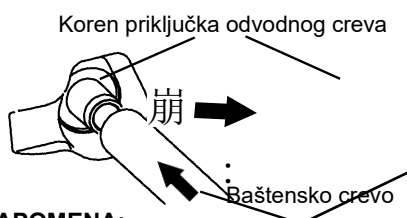
Opcija 2 Gravitaciono odvodnjavanje

Ako planirate da neprekidno koristite svoj odvlaživač, možete da izaberete direktno odvodnjavanje tako što ćete pričvrstiti baštensko crevo do jedinice.

1. Isključite odvlaživač vazduha i izvucite kabl za napajanje.
2. Otvorite gumeni čep iza uređaja.

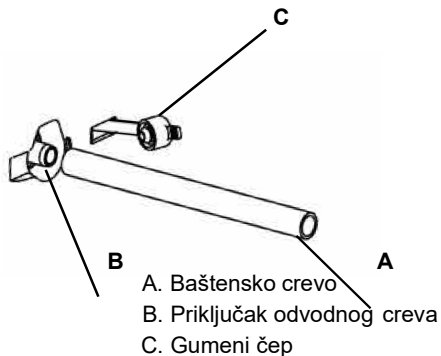


3. Pričvrstite baštensko crevo na priključak odvodnog creva iza odvlaživača vazduha. Čvrsto pričvrstite crevo na koren priključka odvodnog creva, uverite se da nema curenja vode.



NAPOMENA:

- Baštensko crevo se prodaje odvojeno.



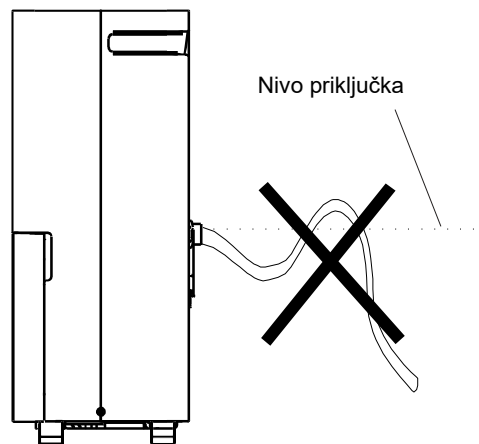
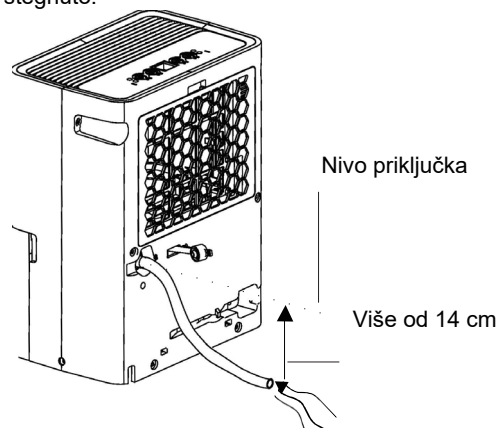
VAŽNO:

Unutrašnji prečnik baštenskog creva je 13-14 mm, kada je spoljni prečnik 18 mm. Uverite se da baštensko crevo odgovara odvlaživaču vazduha, u slučaju problema sa curenjem vode.

UPOZORENJE

Pazite da ne povredite ruke prilikom povezivanja creva.

4. Postavite drugi kraj baštenskog creva u podni odvod. Proverite da li crevo leži ravno i da li je u odvodu. Uverite se da su svi delovi creva na nižem nivou od konektora creva na odvlaživaču vazduha. Takođe, izlazni otvor creva treba da bude najmanje 14 cm niže od konektora creva. Crevo ne sme biti savijeno ili stegnuto.



NAPOMENA:

- Da biste koristili posudu bez baštenskog creva, jednostavno uklonite baštensko crevo, zatvorite gumeni čep.
- Posuda mora biti postavljena i pravilno poravnata da bi odvlaživač vazduha radio sa ili bez priključenog baštenskog creva.

Normalni zvukovi

Kada vaš odvlaživač radi normalno, možete čuti zvukove kao što su:

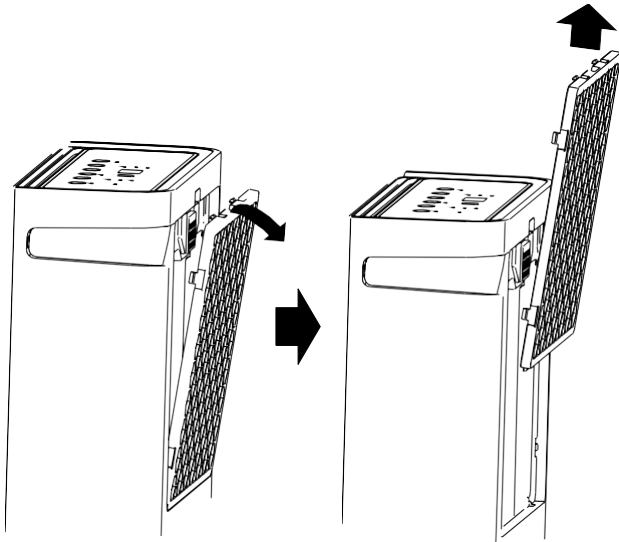
- Zvukovi kompresora, koji mogu biti glasni.
- Kretanje vazduha iz ventilatora.
- Klik se oglašava kada se odvlaživač ili kompresor uključuje i isključuje i kada radi prekidač za automatsko isključivanje.

BRIGA O ODVLAŽIVAČU

Vaš novi odvlaživač vazduha je dizajniran da vam pruži dugogodišnju pouzdanu uslugu. Ovaj odeljak objašnjava kako da očistite i održavate svoj odvlaživač.

Da biste izbegli oštećenje kompresora, nikada nemojte skladištiti ili isporučivati uređaj naopako ili bočno.

Čišćenje filtera za vazduh



Filter za vazduh se može ukloniti radi lakšeg čišćenja. Čist filter pomaže u uklanjanju prašine, vlakana i drugih čestica iz vazduha i važan je za najbolju operativnu efikasnost. Proverite filter svake dve nedelje da biste videli da li je potrebno čišćenje.

1. Isključite odvlaživač.
2. Uklonite filter za vazduh.
3. Koristite usisivač za čišćenje filtera za vazduh ako je filter za vazduh prljav, operite ga u toploj vodi sa blagim deterdžentom.
4. Ponovo postavite filter za vazduh.
5. Uključite odvlaživač.

NAPOMENA:

Nemojte prati filter za vazduh u mašini za pranje sudova niti koristiti bilo koje hemijsko sredstvo za čišćenje. Filter dobro osušite na vazduhu pre ponovne instalacije kako bi se osigurala maksimalna radna efikasnost.

Čišćenje odvlaživača vazduha

Spoljašnjost

1. Isključite odvlaživač vazduha i izvucite kabl za napajanje.
2. Obrišite površinu uređaja mekom krpom ili priključkom za prašinu vašeg usisivača.

Posuda za vodu

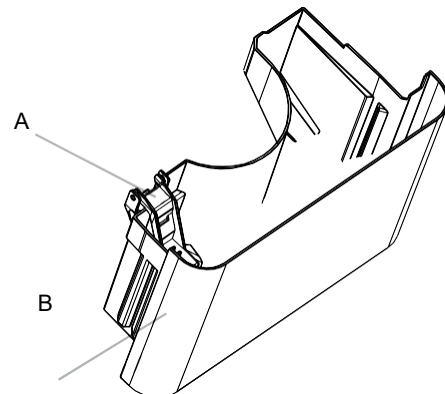
Svakih nekoliko nedelja isperite unutrašnjost posude za vodu blagim deterdžentom kako biste izbegli rast buđi, plesni i bakterija.

Plovak za nivo vode

Posuda za vodu odvlaživača ima plovak za nivo vode. Nemojte oštetiti ili ukloniti plovak za nivo vode u posudi. Ako plovak nije pravilno postavljen, upaliće se lampica Ispraznite posudu, što će zaustaviti rad i može dovesti do curenja.

NAPOMENA:

Proverite da li je plovak pravilno postavljen na mestu.



- A. Plovak za nivo vode
B. Posuda

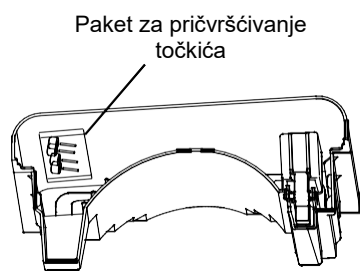
MONTAŽNI TOČKIĆI

Vaš novi odvlaživač vazduha može biti opremljen točkićima (unutar posude za vodu, u zavisnosti od modela koji kupite) ako želite da ih koristite na vašem odvlaživaču vazduha. Za detalje pogledajte sledeće metode instalacije.

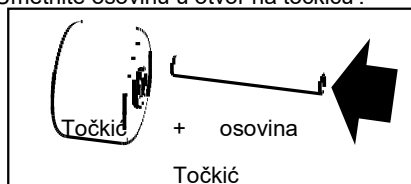
NAPOMENA:

Paket za pričvršćivanje točkića se nalazi unutar posude, sadrži 4 točkića i 4 vratila.

1. Izvadite paket za pričvršćivanje točkića iz posude.

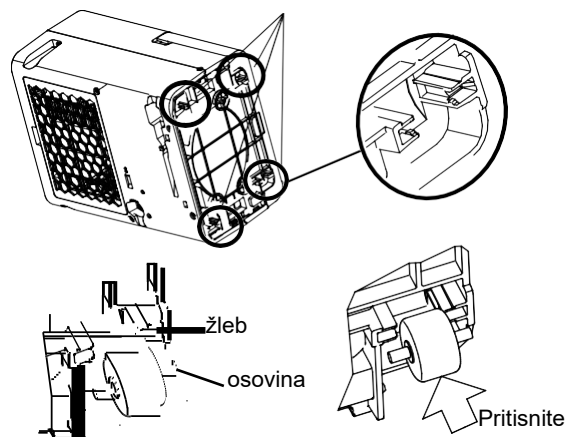


2. Umetnite osovinu u otvor na točkiću .



3. Za jednostavnu instalaciju točkića, nagnite odvlaživač vazduha. Postavite montažnu konstrukciju točkića na podnožje, utisnite točkić u montažnu konstrukciju na podnožju. (Osovina u žleb)

Montažna konstrukcija na podlozi.



4. Podignite odvlaživač vazduha što je pre moguće nakon instalacije točkića.

UPOZORENJE

Nakon instalacije točkića, odvlaživač vazduha treba da bude uspravan najmanje 2 sata pre upotrebe.

REŠAVANJE PROBLEMA

Pre nego što pozovete servis, isprobajte predloge u nastavku.

Odvlaživač ne radi

- Da li je odvlaživač uključen? Uključite odvlaživač.

⚠ UPOZORENJE



Opasnost od električnog udara

Uvek uključite u uzemljenu trostruku utičnicu.
Ne uklanjajte zupčanik za uzemljenje.
Nemojte koristiti adapter.
Nemojte koristiti produžni kabl.
Nepoštovanje ovih uputstava može dovesti do smrti, požara ili strujnog udara.

- Da li je kabl za napajanje uključen u uzemljenu utičnicu sa tri rupe?
Uključite u uzemljenu utičnicu sa tri rupe.
Pogledajte „Električni zahtevi“ na strani 12.
- Da li je iskočio osigurač u domaćinstvu ili se aktivirao prekidač strujnog kola?
Zamenite osigurač ili resetujte prekidač. Ako se problem nastavi, pozovite električara. Pogledajte „Električni zahtevi“ na strani 12.

- Da li je posuda pravilno postavljena?
Ponovo postavite posudu tako da do kraja uđe u odvlaživač.
- Da li posudu treba isprazniti? Ispraznite posudu.
- Da li je plovak za nivo vode na mestu?
Uklonite posudu. Proverite da li je plovak na mestu.
Ponovo postavite posudu.
- Odvlaživač je iznenada prestao da radi i neće da se uključi?
Proverite da li je napajanje povezano i da li je posuda na mestu.
Ako uređaj i dalje ne radi, pozovite Hisense za garantni servis.

Odvlaživač radi, ali ne odvlažuje

- Svi modeli imaju funkciju automatskog odleđivanja koja će isključiti kompresor i omogućiti rad ventilatora. Kada funkcija odleđivanja detektuje ispravnu radnu temperaturu, kompresor će se ponovo uključiti.
- Filter je prljav ili začepljen. Očistite filter.

Vazduh koji dolazi iz odvlaživača je topao

- Odvlaživač će ispuštati topli vazduh u normalnim radnim uslovima.

Odvlaživač prikazuje šifre grešaka

- Ako odvlaživač vazduha prikazuje šifru greške, obratite se Hisense korisničkoj službi.