

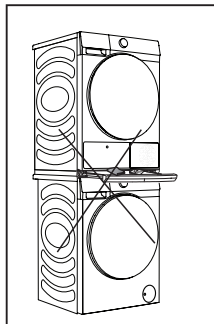
Pokyny na inštaláciu

Sprievodca inštaláciou:

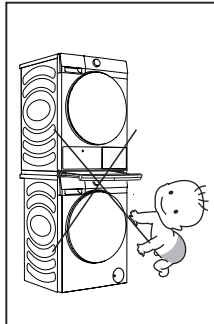
⚠ V prípade inštalácie na seba (stohovanie) neumiestňujte práčku na podstavec vyššie ako je podlaha, aby nedošlo k jej vyklopeniu a pádu.

1. Neodstraňujte skrutky, musíte použiť upevňovacie skrutky, aby ste zabránili ich pomiešaniu po výmene.
2. Inštaláciu musia vykonávať dve osoby spoločne, pričom musia dodržiavať bezpečnú vzdialenosť od steny.
3. Dávajte pozor, aby držiak a drevená opora nevypadli a nespôsobili zranenie.

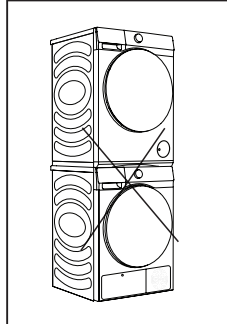
Poznámka: zobrazené obrázky sú schematické nákresy.



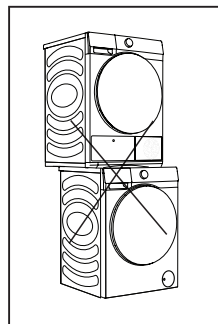
⚠ Maximálna povolená nosnosť opory je 18 kg.



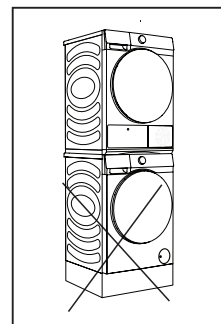
⚠ Deti nesmú liezť na zariadenie



⚠ Neumiestňujte práčku navrch

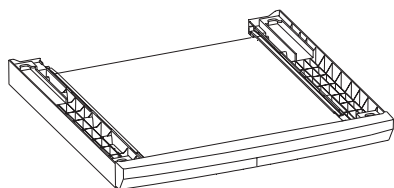


⚠ Nie je povolená inštalácia s presahom



⚠ Nepoužívajte podstavec pod práčku

Baliaci list



..... Opora × 1



..... Lavá upevňovacia svorka × 1



..... Príslušenstvo k nožičkám × 4



..... Pravá upevňovacia svorka × 1



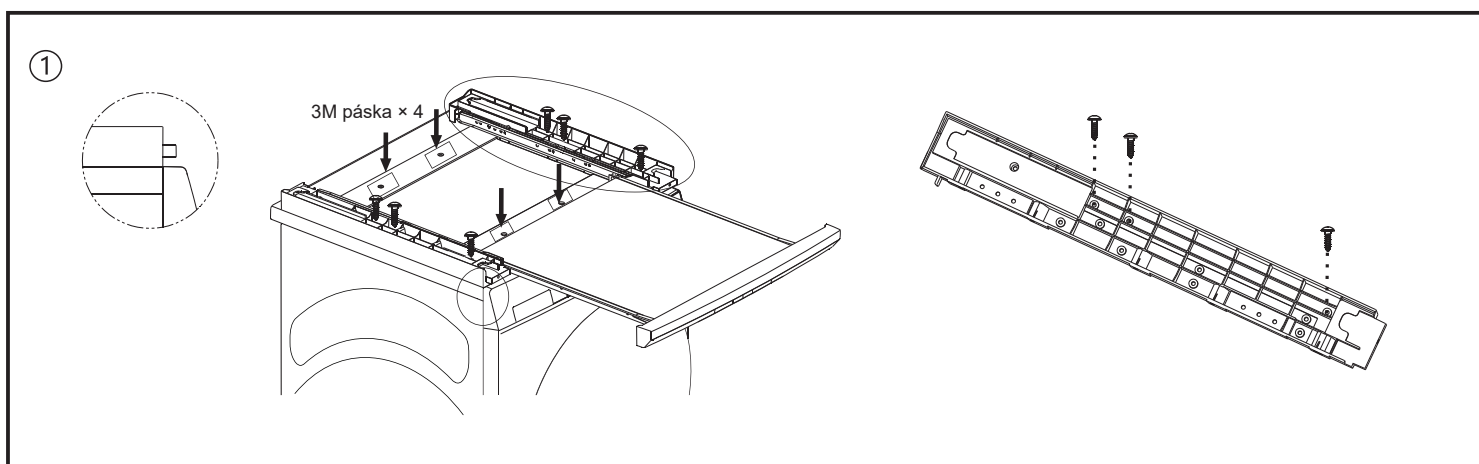
..... Skrutka s okrúhlou hlavou × 8



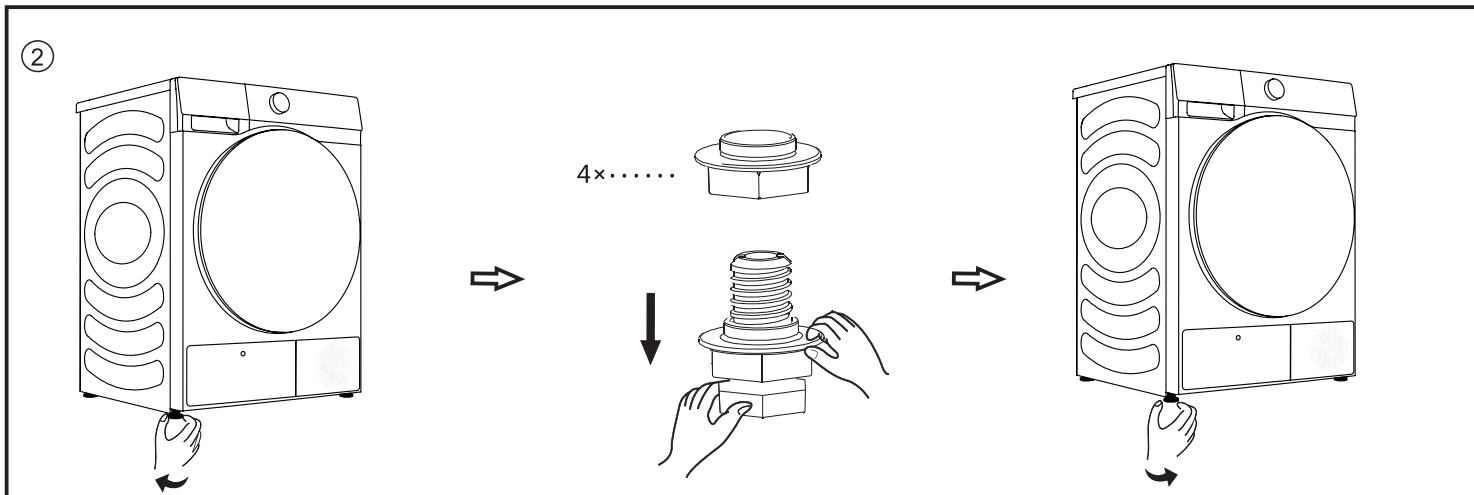
..... 3M páska × 4



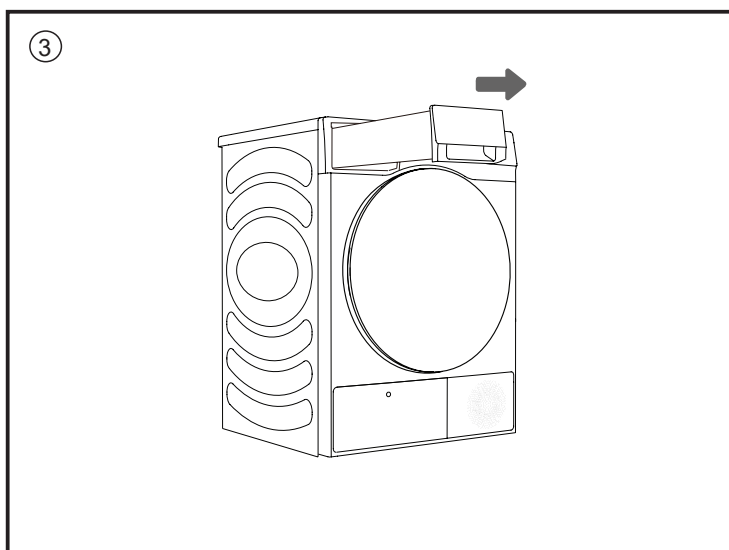
..... Návod × 1



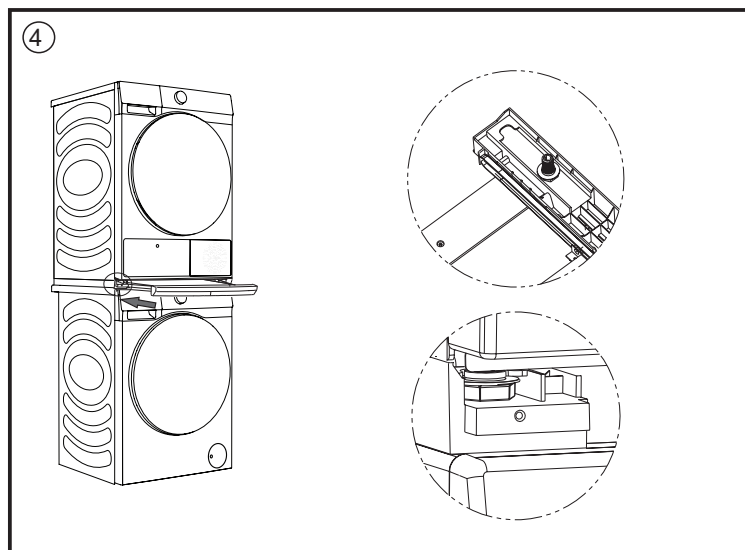
1. Položte držiak rovno na horný kryt práčky. Zarovnajte predný koniec držiaka s bočnou stenou podľa zväčšeného obrázku na ľavej strane. Vytiahnite zásuvku do maximálnej vzdialenosti, aby sa odkryli dve stredové spojovacie lišty. Na štyri otvory pre skrutky na spojovacích lištách, ako je znázornené na obrázku, pripevnite štyri kusy 3M pásk, dodávaných ako súčasť príslušenstva, medzi spojovaciu lištu a horný kryt práčky. Nakloňte dopredu a stlačte miesto s páskou 3M na viac ako tri minúty. Potom podľa zväčšeného obrázku na pravej strane upevnite držiak na horný kryt práčky pomocou troch skrutiek s okrúhlou hlavou zaskrutkovaných do troch krajných otvorov na skrutky držiaka. **UPOZORNENIE:** v dôsledku toho sa v hornom kryte práčky vytvoria malé otvory.



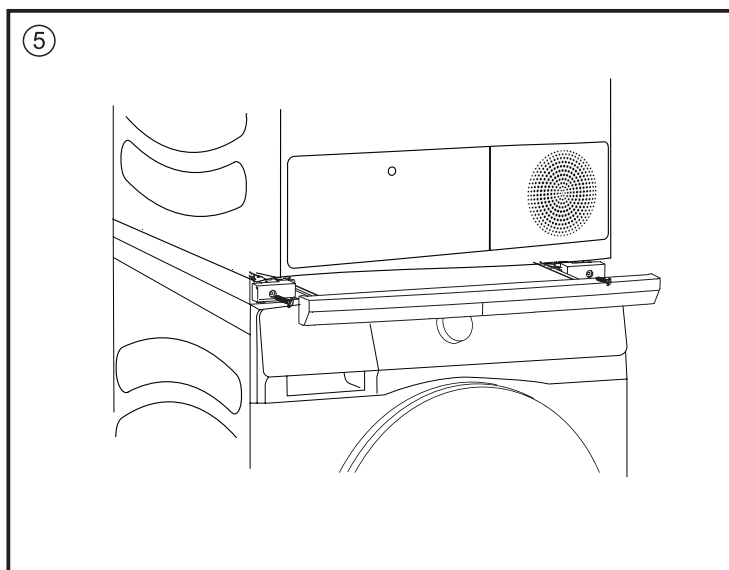
2. Odskrutkujte 4 nožičky sušičky bielizne, vložte 4 kusy príslušenstva k nožičkám do nožičiek tak, ako je znázornené na obrázku, a potom nožičky opäť namontujte na ich miesto.



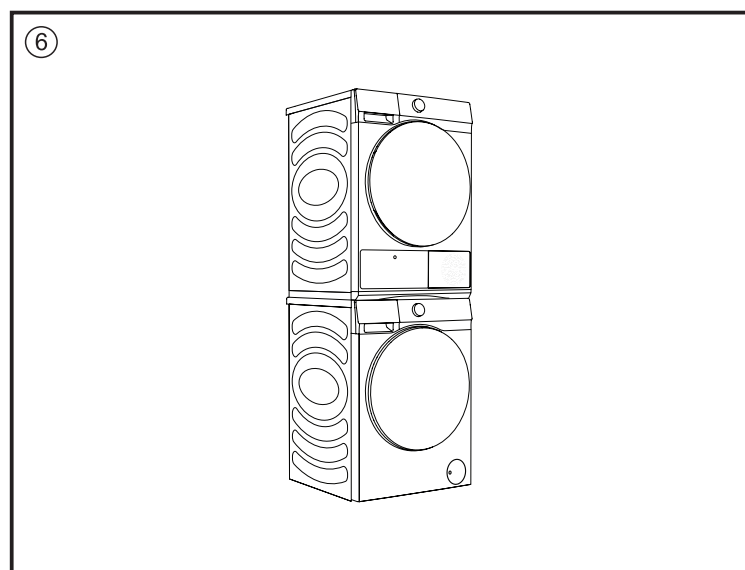
3. Vytiahnite priehradku na vodu a vyprázdňte ju, ak sa v nej nachádza zvyšková kondenzovaná voda. (Tento krok môžete v prípade novej práčky ignorovať).



4. Vyberte dosku zásuvky a umiestnite sušičku na koľajnici nosného držiaka. Uistite sa, že 2 nožičky vzadu sú umiestnené podľa obrázku, potom zatlačte v smere šípky. Nakoniec vložte všetky 4 nožičky do objímky držiaka podľa obrázka.



5. Nainštalujte ľavú a pravú upevňovaciu svorku na ľavú, resp. pravú oporu podľa obrázka a potom ich upevnite pomocou 2 skrutiek s okrúhrou hlavou.



6. Skontrolujte, či je celé zariadenie pevne nainštalované.

Po inštalácii môžete použiť prídavnú odtokovú rúrku na pripojenie k pôvodnej odtokovej rúrke, podlahovému odtoku alebo priehradky na vodu.