

GUIDA DI INSTALLAZIONE

Schermo Hisense Laser TV

Leggere accuratamente la presente guida prima di installare il prodotto assicurandosi di comprenderne il contenuto



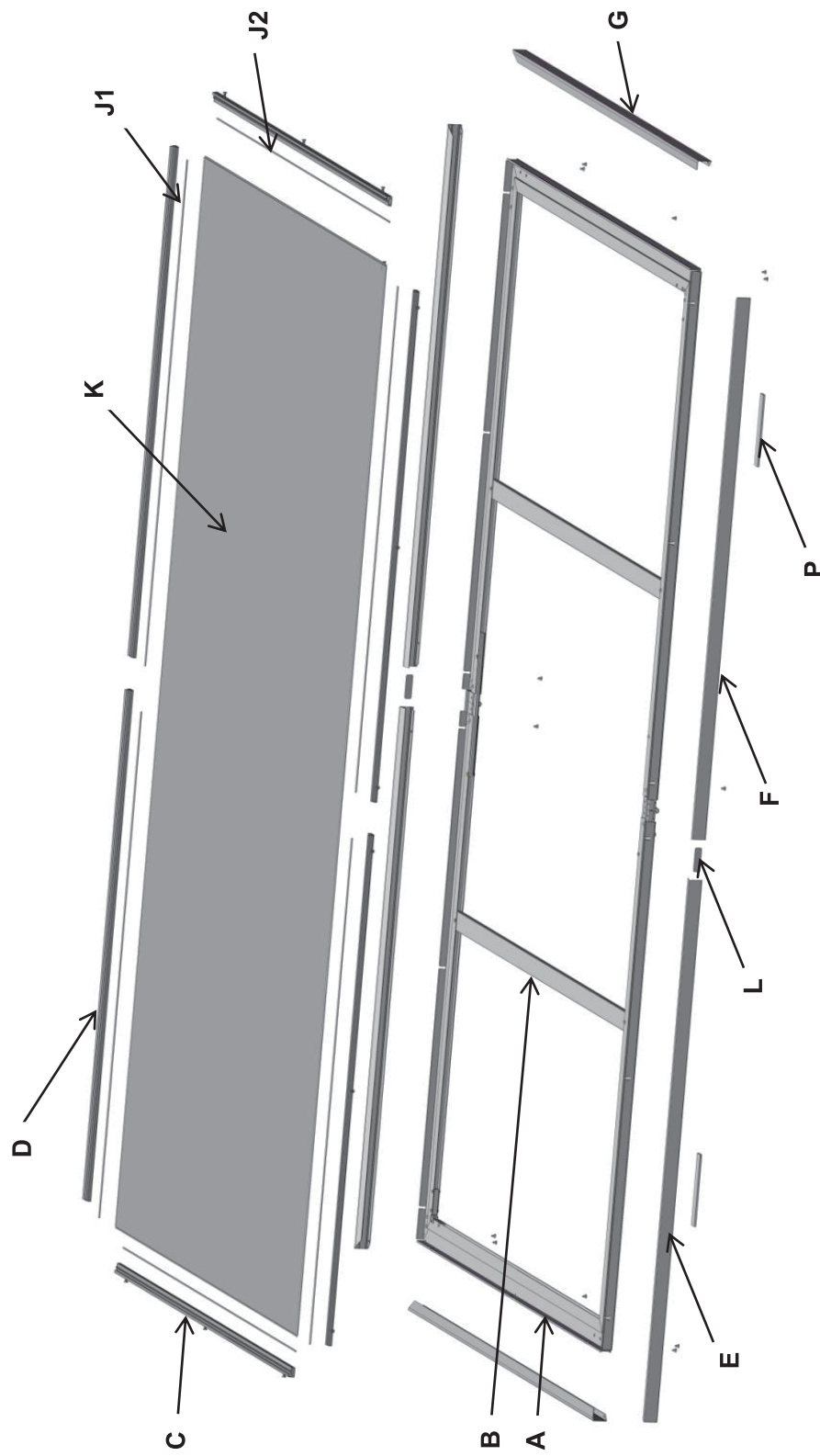
Scansiona il codice QR qui sopra per accedere al video guida all'installazione.



Scansiona il codice QR qui sopra per i QSG multilingue.

ITALIANO

Diagramma della struttura complessiva dello schermo Laser TV



Attrezzi richiesti



Rondella di
misurazione



Trapano elettrico
Ø6 & Ø8



Matita



Cacciavite a
croce



Martello



Rilevatore di
perni



Livella

Attrezzi e componenti

Il disegno mostrato in questo manuale è una rappresentazione schematica. Fari riferimento al prodotto effettivamente acquistato. Dopo aver aperto la confezione, controllare attentamente l'elenco dei componenti. A seguito di aggiornamenti del prodotto, gli accessori sono soggetti a modifiche senza preavviso.

Codice	Immagine	Quantità	Codice	Immagine	Quantità
(A) Unità telaio interno		2	(L) Connettori		2
(B) Trave verticale		2	*(M) Vite M4X6		24
(C) Tiranti lato corto		2	*(N) Vite M4X16		18
(D) Tiranti lato lungo		4	(P) Velcro 150X20		2
(E) Componenti telaio esterno del lato lungo sinistro		2	(Q) Foglio protettivo bianco		1
(F) Componenti telaio esterno del lato lungo destro		2	(V) Montaggio a parete		2
(G) Componenti telaio esterno del lato corto		2	(W) Aste di regolazione		2
*(H) Connettori telaio interno		2	(X) Aste di collegamento della staffa di sostegno		2
*(I) Barra di connessione		2	(Y) Guanti		2
(J1) Tubi fibra lato lungo		4	(Z1) Bulloni di ancoraggio e viti		4
*(J2) Tubi fibra lato corto		2	(Z2) Chiodo piano		4
(K) Schermo		1			

“*” Preinstallato o parzialmente preinstallato

Leggere accuratamente la presente guida prima di installare il prodotto e conservarla per future consultazioni.

Manutenzione dello schermo Laser TV

Servendosi di cotone morbido senza polvere imbevuto in etanolo, pulire delicatamente lo schermo e il telaio.

Attenzione

- Non toccare né pulire lo schermo direttamente con le mani o con un normale asciugamano.
- Non esporre lo schermo a schizzi o gocciolamenti.
- Non appoggiare lo schermo su carrelli, treppiedi o mobili instabili. La caduta può causare gravi danni o lesioni.
- Non graffiare o toccare lo schermo con oggetti duri o appuntiti.
- Non esporre lo schermo direttamente alla luce solare.
- Non collocare lo schermo in prossimità di oggetti infiammabili, esplosivi o comunque pericolosi.
- Scarico di responsabilità: Tutti i prodotti e le relative specifiche e dati sono soggetti a modifiche senza preavviso per migliorare l'affidabilità, il funzionamento, la struttura o altri aspetti.

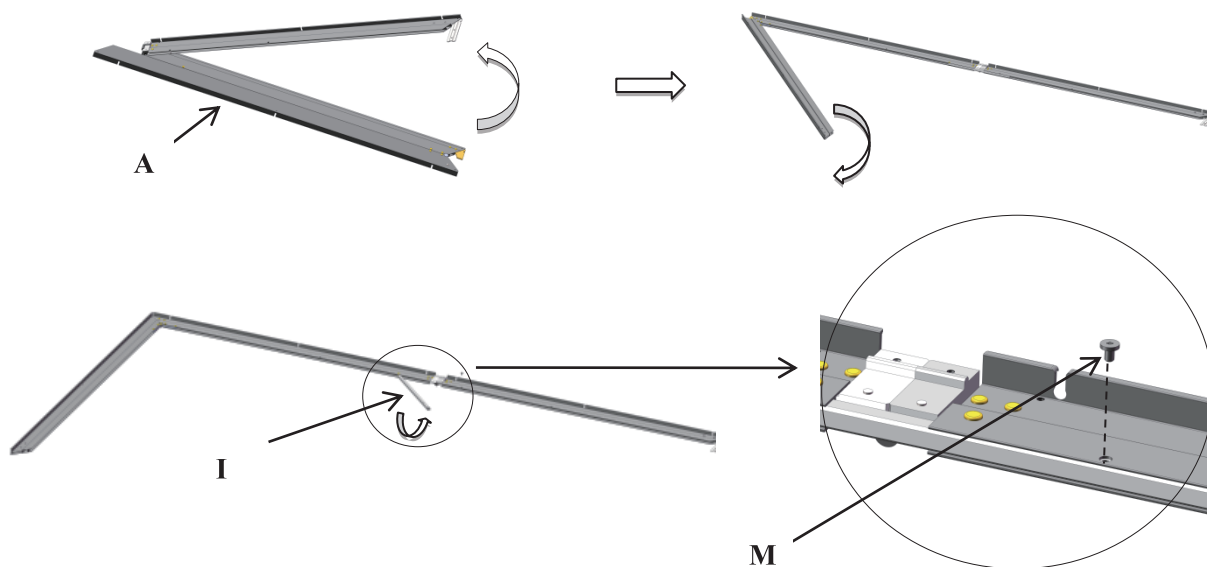
Montaggio dello schermo

La procedura di installazione si divide in quattro fasi: Montaggio del telaio interno, montaggio dello schermo, montaggio del telaio esterno e montaggio della staffa di installazione. Trovare un posto spazioso, piano e pulito per l'installazione.

Trovare un posto spazioso, piano e pulito per l'installazione.

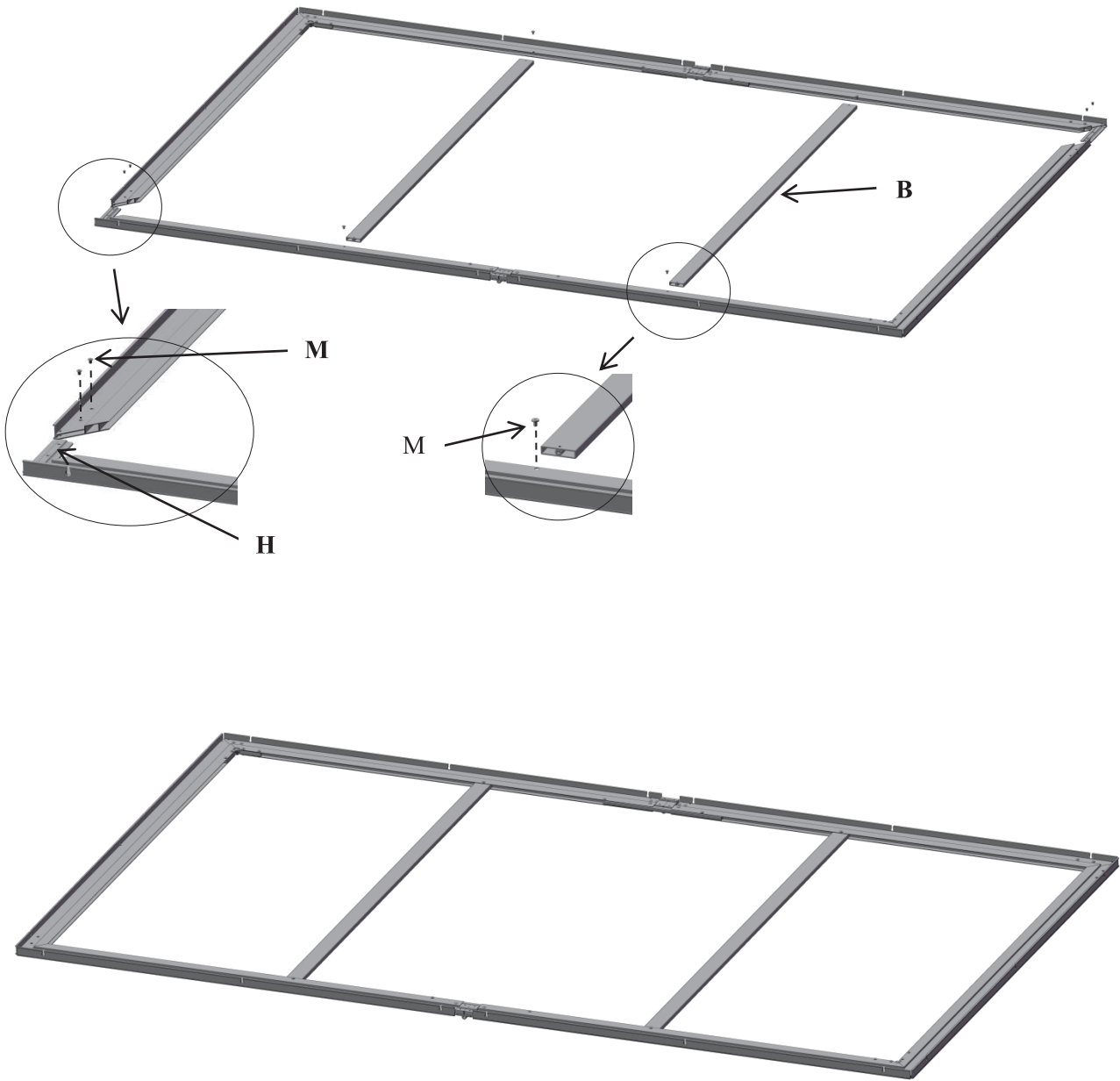
I. Montaggio del telaio interno

1. Stendere il foglio protettivo bianco (Q) sul pavimento.
2. Inserire i guanti (Y), montare l'unità del telaio interno (A).
3. Montare l'unità del telaio interno (A) e la trave verticale (B).



Nota:

Rimuovere le viti (**M**) (preinstallate) sui connettori del telaio interno (**H**) (preinstallati), inserire i due connettori del telaio interno (**H**) in posizione diagonale e poi stringere le viti (**M**) per fissare i connettori del telaio interno (**H**).



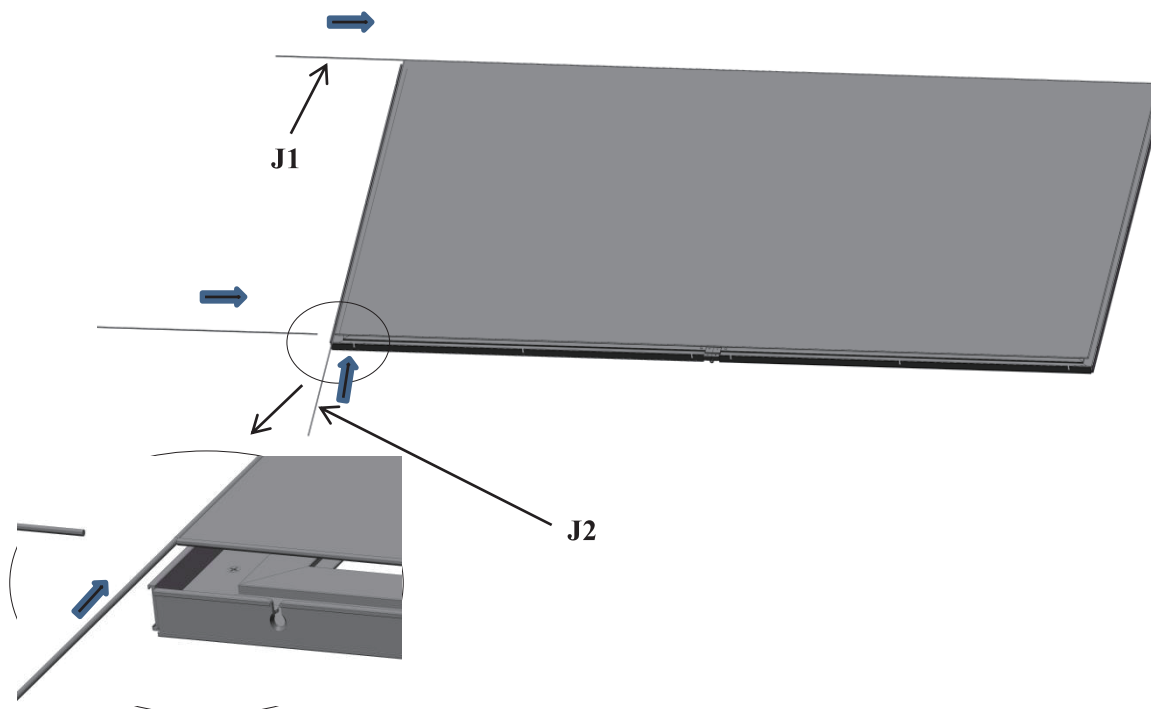
II. Montaggio dello schermo

1. Disporre accuratamente lo schermo (K) sul telaio nella direzione indicata in figura e poi rimuovere il cotone protettivo.

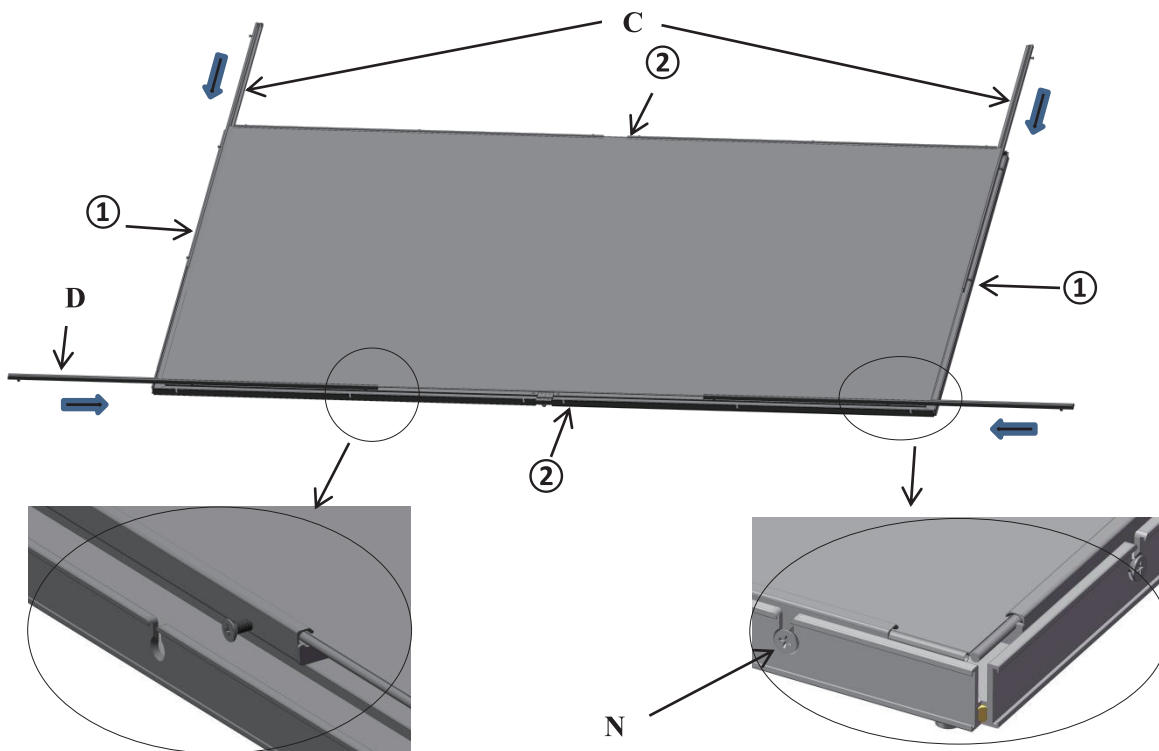
Nota: Fare attenzione a non graffiare lo schermo e tenere il lato con l'etichetta "BOTTOM" rivolto verso l'alto.



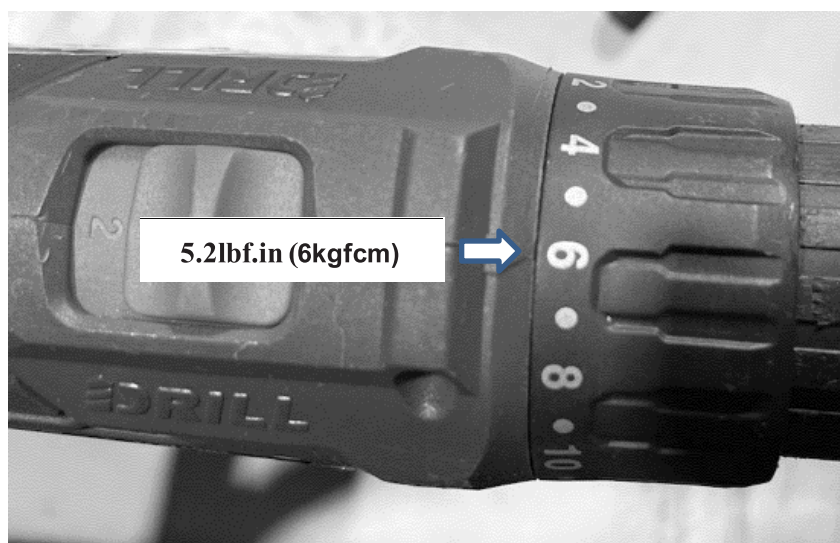
2. Inserire completamente i 4 tubi di fibra (J1) nelle guaine dei due lati lunghi. Inserire il tubo di fibra (J2) nelle guaine dei lati corti, l'altro tubo di fibra (J2) preinstallato in fabbrica.



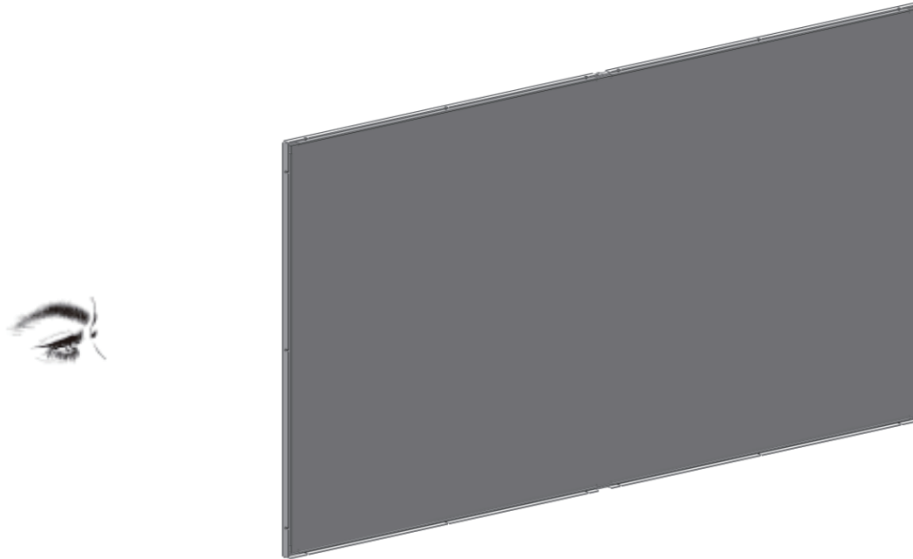
3. Far scorrere i bordi dello schermo nelle scanalature delle manopole di tensione dei lati lunghi dello schermo (D) e di quelle dei lati corti (C).
4. Regolare la posizione della manopola di tensione dello schermo in modo che si adatti alla vite della manopola di tensione (N) (preinstallata) nella scanalatura a forma di U del telaio.



5. Stringere la vite della manopola di tensione dello schermo (N) con una coppia di **5,2 lbf.in (6 kgfcm)** secondo la sequenza ①-①→②-②.

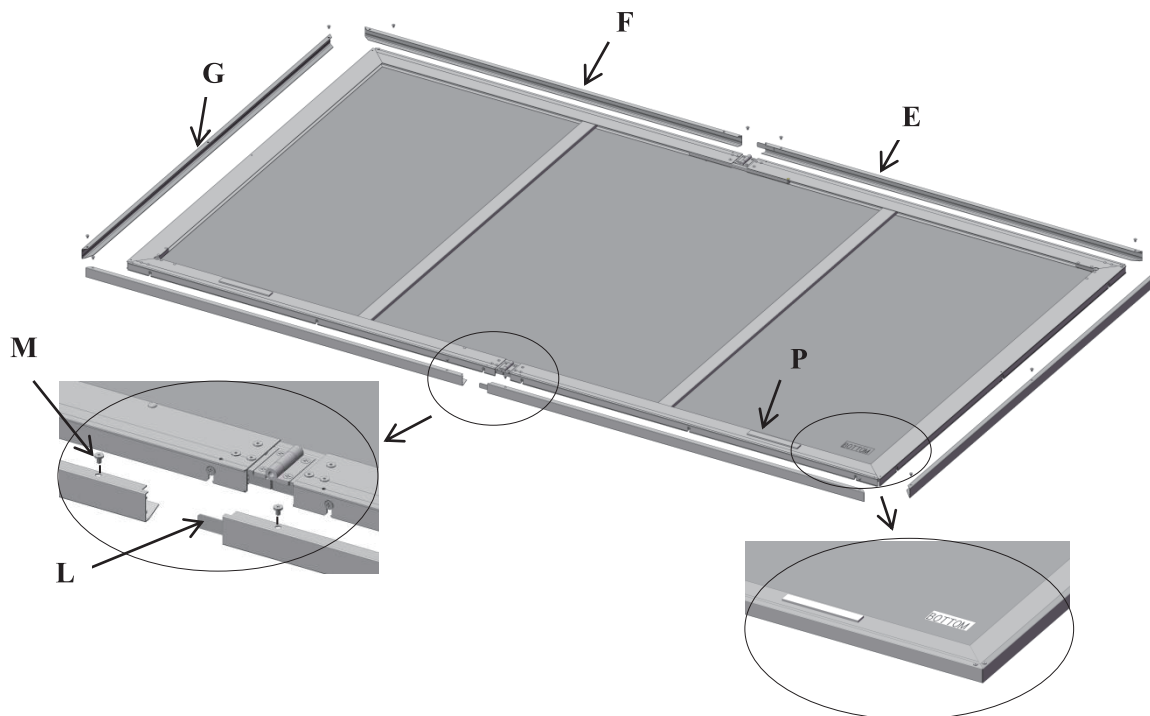


6. Sistemare lo schermo in verticale per controllare che la superficie anteriore dello schermo sia piatta. In caso contrario, regolare la tensione della vite della manopola di tensione dello schermo (N) come richiesto.



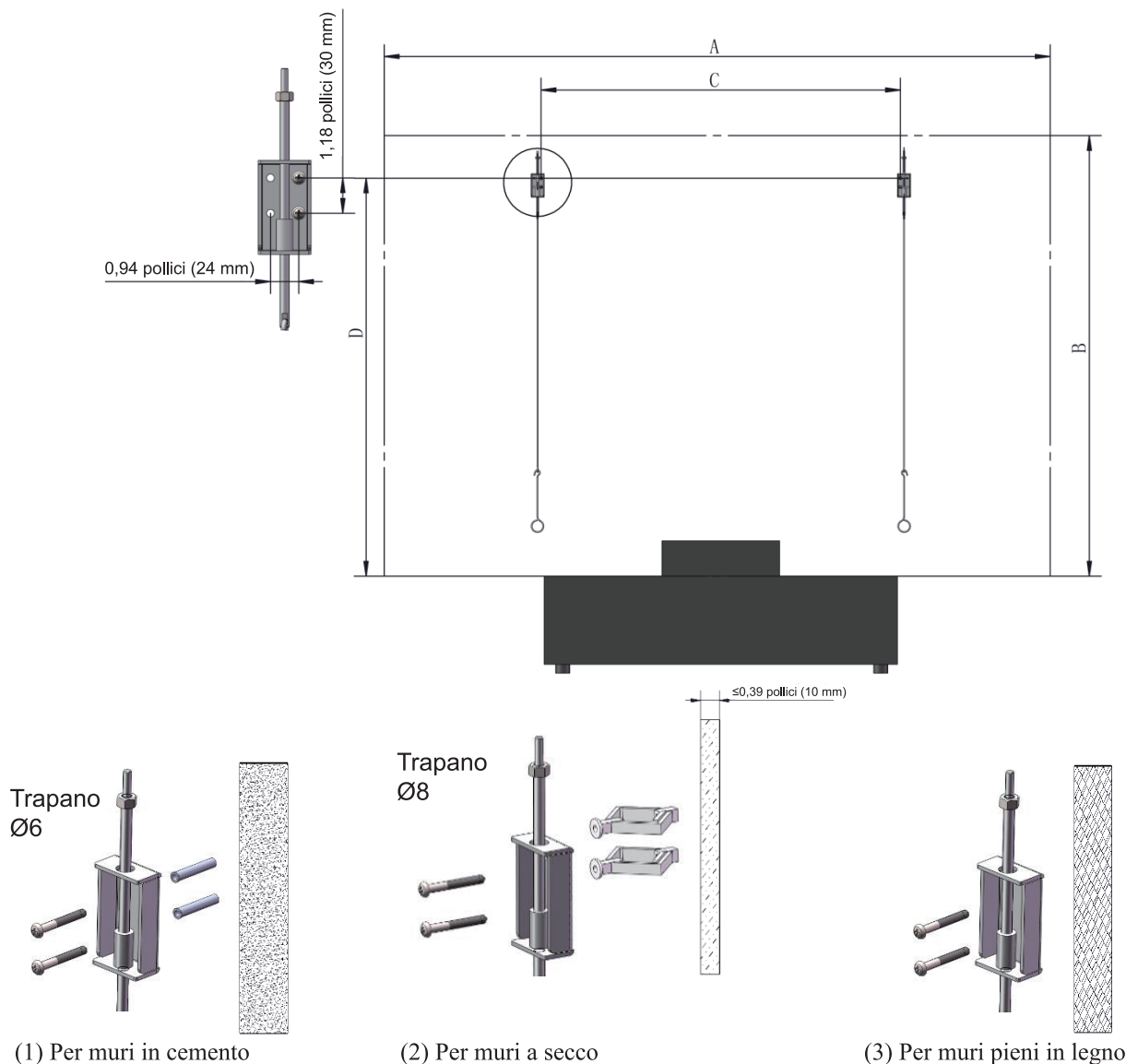
III. Montaggio del telaio esterno

1. Ruotare lo schermo con l'etichetta "BOTTOM" rivolta verso l'alto.
2. Collegare i componenti del telaio esterno del lato lungo (E ed F) ai connettori (L) e stringere con le viti (M).
3. Fissare i componenti del telaio esterno dei lati corti (G) con le viti (M).
4. Rimuovere la pellicola protettiva su un lato del Velcro (P) e applicarli al telaio interno come mostrato in figura.



IV. Montaggio della staffa di installazione

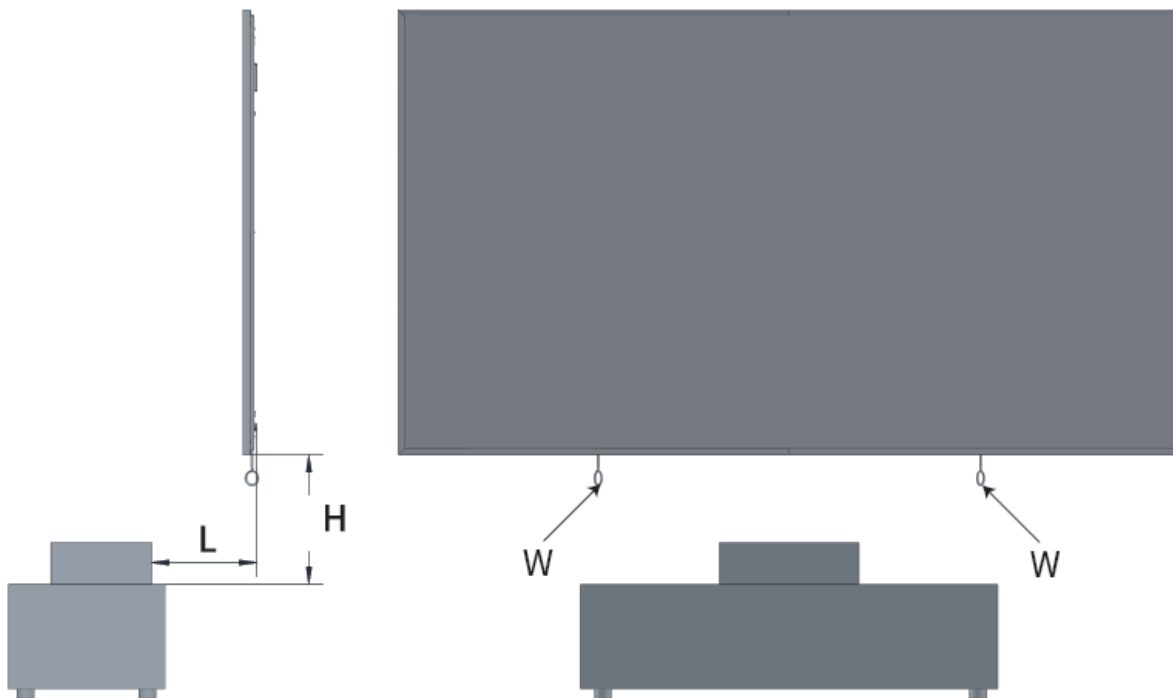
1. Segnare le posizioni in base alle distanze misurate come indicato nella figura seguente.
2. Ci sono tre metodi di installazione: il primo metodo (1) è usato per muri pieni, il secondo metodo (2) è usato per muri a secco o pareti cave (Spessore > 0,39 pollici (10 mm)), mentre il terzo metodo (3), che prevede solo l'uso di viti, è usato per muri pieni in legno.
3. Praticare fori sulle pareti con il trapano, inserire le viti di ancoraggio (**Z1** o **Z2**) e poi applicare la staffa di montaggio alla parete.
4. Applicare le aste di collegamento (**X**) sulle staffe di installazione e poi collegare le aste di regolazione (**W**) a quelle di collegamento.
5. Occorre praticare solo due fori per ciascuna parete di montaggio (**V**).



Modello	A (Spazio di installazione)	B (Spazio di installazione)	C	D
L5H	W > 90,6 in. (W > 2,3 m)	H > 66,9 in. (H > 1,7 m)	43,3 ± 11,8 in. (1100 ± 300 mm)	58,9 in. (1496 mm)
L9H	W > 90,6 in. (W > 2,3 m)	H > 66,9 in. (H > 1,7 m)	43,3 ± 11,8 in. (1100 ± 300 mm)	59,8 in. (1518 mm)

6. Appendere lo schermo alle staffe di sostegno e controllare che sia dritto in posizione orizzontale. In caso contrario, occorre ruotare le aste di regolazione (**W**).

Nota: Verificare che l'etichetta "BOTTOM" si trovi nella parte bassa dello schermo e sia rivolta al muro.



Modello	L	H
L5H	12,9 in. (327 mm)	13,8 in. (351 mm)
L9H	11,9 in. (303 mm)	14,7 in. (373 mm)

Nota: Uno scostamento di $\pm 5\%$ è accettabile per L e H.

7. Avvolgere e nascondere le aste di regolazione (**W**) sulla staffa dello schermo nella parte bassa dello schermo.

Nota:

Dopo aver montato lo schermo, rimuovere la pellicola protettiva dall'altro lato del velcro (**P**) per applicare lo schermo alla parete.

Rimuovere il nastro protettivo dai quattro angoli dello schermo.

