

# Hisense

life reimagined

## **NÁVOD K OBSLUZE**

Před použitím tohoto přístroje si důkladně přečtěte tento návod a uschovejte jej pro budoucí použití

**FV298N4ACE FV298N4AWE FV298N4AWC**

**CS**

**Čeština**

## Obsah

Bezpečnostní a výstražné informace....	2	Čištění a péče.....	13
Instalace nového spotřebiče.....	7	Užitečné rady a tipy.....	15
Popis spotřebiče.....	9	Řešení problémů.....	16
Ovládací prvky displeje.....	10	Likvidace spotřebiče.....	20
Používání spotřebiče.....	12		



## Bezpečnostní a výstražné informace

Pro vaši bezpečnost a k zajištění správného používání si před instalací a prvním použitím spotřebiče pečlivě přečtěte tento návod k použití, včetně jeho pokynů a varování. Aby se předešlo zbytečným chybám a nehodám, je důležité, aby všechny osoby, které spotřebič používají, byly důkladně seznámeny s jeho obsluhou a bezpečnostními prvky. Tento návod si uschovejte a ujistěte se, že zůstane u spotřebiče v případě jeho přemístění nebo prodeje, aby každý, kdo jej bude používat po celou dobu jeho životnosti, byl řádně informován o jeho používání a bezpečnostních upozorněních.

K zamezení ohrožení života a majetku dodržujte bezpečnostní opatření uvedená v tomto návodu k použití, protože výrobce neodpovídá za škody způsobené opomenutím.

### Bezpečnost dětí a dalších zranitelných osob

- Podle normy EN

Tento spotřebič mohou používat děti od 8 let a starší a osoby se sníženými fyzickými, smyslovými nebo duševními schopnostmi nebo s nedostatkem zkušeností a znalostí, pokud jsou pod dohledem nebo byly poučeny o bezpečném používání spotřebiče a rozumí souvisejícím nebezpečím. Děti si se spotřebičem nesmí hrát. Čištění a uživatelskou údržbu nesmí provádět děti bez dozoru.

- Podle normy IEC

Tento spotřebič není určen pro použití osobami (včetně dětí) se sníženými fyzickými, smyslovými nebo duševními schopnostmi nebo s nedostatkem zkušeností a znalostí, pokud nejsou pod dohledem osoby odpovědná za jejich bezpečnost neposkytla dohled nebo je tato osoba nepoučila o používání spotřebiče.

- Děti by měly být pod dohledem a mělo by být zajištěno, aby si se spotřebičem nehrály.
- Všechny obaly uchovávejte mimo dosah dětí, protože hrozí nebezpečí udušení.
- Při vyřazení spotřebiče z provozu a jeho likvidaci vytáhněte zástrčku ze zásuvky, odřízněte přívodní kabel (co nejbližší spotřebiči) a odstraňte dvířka, abyste zabránili úrazu elektrickým proudem hrajících si dětí nebo aby se v nich zavřely.
- Pokud má tento spotřebič s magnetickým těsněním dveří nahradit starší spotřebič s pružinovým zámkem (západkou) na dveřích nebo víku, před likvidací starého spotřebiče se ujistěte, že je pružinový zámek nepoužitelný. Zabráňte tak tomu, aby se stal smrtící pastí pro dítě.

## Obecná bezpečnost



- **VAROVÁNÍ** – Tento spotřebič je určen pro použití v domácnosti a podobných aplikacích, jako jsou např.
  - kuchyňské prostory pro zaměstnance v obchodech, kancelářích a jiných pracovních prostředích;
  - farmy a venkovské domy, hotely, motely a další obytná prostředí;
  - prostředí typu penzion se snídaní;
  - stravování a podobné nemaloobchodní použití.
- **VAROVÁNÍ** – V tomto spotřebiči neskladujte výbušné látky, například aerosolové nádobky s hořlavým hnacím plynem.
- **VAROVÁNÍ** – Pokud je přívodní kabel poškozen, musí být vyměněn výrobcem, jeho servisním zástupcem nebo podobně kvalifikovanou osobou, aby se zabránilo nebezpečí.
- **VAROVÁNÍ** – Udržujte větrací otvory ve skříni spotřebiče nebo ve vestavěné konstrukci bez překážek.
- **VAROVÁNÍ** – Nepoužívejte mechanická zařízení ani jiné prostředky k urychlení procesu odmrazování než prostředky doporučené výrobcem.
- **VAROVÁNÍ** – Nepoškozujte chladicí okruh.
- **VAROVÁNÍ** – Uvnitř prostoru pro skladování potravin ve spotřebiči nepoužívejte elektrické spotřebiče, pokud nejsou typu doporučeného výrobcem.
- **VAROVÁNÍ** – Chladivo a izolační plyn jsou hořlavé. Při likvidaci spotřebiče postupujte pouze v autorizovaném středisku pro likvidaci odpadu. Nevystavujte jej plameni.
- **VAROVÁNÍ** – Při umísťování spotřebiče dbejte na to, aby nedošlo k zachycení nebo poškození přívodního kabelu.
- **VAROVÁNÍ** – Na zadní straně spotřebiče neumísťujte více přenosných zásuvek nebo přenosných napájecích zdrojů.

### Výměna světelných zdrojů

- **VAROVÁNÍ** – Uživatel nesmí vyměňovat světelné zdroje! Pokud jsou zdroje osvětlení poškozené, obraťte se na zákaznickou linku a požádejte o pomoc. Toto upozornění se týká pouze chladniček, které obsahují světelné zdroje.

### Chladivo

V chladicím okruhu spotřebiče je obsaženo chladivo izobuten (R600a), což je zemní plyn s vysokou úrovní ekologické snášenlivosti, který je však hořlavý. Při přepravě a instalaci spotřebiče dbejte na to, aby nedošlo k poškození žádné ze součástí chladicího okruhu.

Chladivo (R600a) je hořlavé.

**VAROVÁNÍ** – Chladničky obsahují v izolaci chladivo a plyny. Chladivo a plyny musí být odborně zlikvidovány, protože mohou způsobit poranění očí nebo vznícení. Před řádnou likvidací se ujistěte, že nedošlo k poškození trubek chladicího okruhu.

Provádění servisu tohoto spotřebiče jinou osobou než autorizovaným servisním pracovníkem je nebezpečné. V Queenslandu musí autorizovaný servisní pracovník vlastnit oprávnění k práci s plynem pro uhlovodíková chladiva, aby mohl provádět servis nebo opravy, které zahrnují odstranění krytů.



### **VAROVÁNÍ: nebezpečí požáru**

Pokud dojde k poškození chladicího okruhu:

-Vyhněte se otevřenému ohni a zdrojům vznícení.

-Důkladně větrejte místnost, ve které je spotřebič umístěn.

Je nebezpečné měnit specifikace nebo jakkoli upravovat tento výrobek.

Jakékoli poškození kabelu může způsobit zkrat, požár a/nebo úraz elektrickým proudem.



### **Elektrická bezpečnost**

1. Napájecí kabel nesmí být prodlužován.
2. Zkontrolujte, zda není zástrčka rozdrcená nebo poškozená. Rozdrcená nebo poškozená zástrčka se může přehřát a způsobit požár.
3. Ujistěte se, že máte přístup k hlavní zástrčce spotřebiče.
4. Netahejte za hlavní kabel.
5. Pokud je zásuvka uvolněná, nezasouvejte zástrčku do zásuvky. Hrozí nebezpečí úrazu elektrickým proudem nebo požáru.
6. Spotřebič nesmí být provozován bez krytu lampy vnitřního osvětlení.
7. Chladnička se používá pouze při napájení jednofázovým střídavým proudem 220~240V/50Hz. Pokud je kolísání napětí v oblasti uživatele tak velké, že napětí přesahuje výše uvedený rozsah, z bezpečnostních důvodů nezapomeňte na chladničku použít střídavý automatický regulátor napětí o výkonu vyšším než 350W. Chladnička musí být připojena do speciální zásuvky místo běžné zásuvky s jinými elektrickými spotřebiči. Její zástrčka musí odpovídat zásuvce s uzemňovacím vodičem.

### **Denní použití**

- Ve spotřebiči neskladujte hořlavé plyny nebo kapaliny, hrozí nebezpečí výbuchu.
- Ve spotřebiči nepoužívejte žádné elektrické spotřebiče (např. elektrické výrobky zmrzliny, mixéry apod.).
- Při odpojování vždy vytáhněte zástrčku ze zásuvky, netahejte za kabel.
- Nepokládejte horké předměty do blízkosti plastových součástí tohoto spotřebiče.
- Nepokládejte potraviny přímo proti výstupu vzduchu na zadní stěně.

- Balené zmrazené potraviny skladujte v souladu s pokyny výrobce zmrazených potravin.
- Je nutné důsledně dodržovat doporučení výrobce spotřebičů pro skladování. Viz příslušné pokyny pro skladování.
- Do mrazicího oddílu neukládejte sycené nebo perlivé nápoje, protože na nádobu vzniká tlak, který může způsobit její explozi a následné poškození spotřebiče.
- Mražené potraviny mohou při konzumaci přímo z mrazicího oddílu způsobit popáleniny mrazem.
- Spotřebič nevystavujte přímému slunečnímu záření.
- Hořící svíčky, lampy a jiné předměty s otevřeným ohněm udržujte mimo dosah spotřebiče, aby nedošlo k jeho zapálení.
- Spotřebič je určen k uchování potravin a/nebo nápojů v běžné domácnosti v souladu s vysvětlením v úvodu tohoto návodu. Při přenášení je třeba dbát zvýšené opatrnosti, protože spotřebič je těžký.
- Nevjímejte ani se nedotýkejte předmětů z mrazicího oddílu, pokud máte vlhké/mokrý ruce, protože by mohlo dojít k odřeninám pokožky nebo k popálení mrazem/popálení mrazákem.
- Nikdy nepoužívejte podstavec, zásuvky, dvířka apod. k postavení nebo jako podpěry.
- Zmrazené potraviny se po rozmrazení nesmí znovu zmrazovat.
- Nekonzumujte ledové nanuky nebo kostky ledu přímo z mrazáku, protože mohou způsobit popálení úst a rtů mrazem.
- Aby nedošlo k pádu předmětů a zranění nebo poškození spotřebiče, nepřetěžujte dveřní police a nevkládejte do zásuvek příliš mnoho potravin.
- Tato chladnička není určena k použití jako vestavný spotřebič.
- Děti ve věku od 3 do 8 let mohou nakládat a vykládat chladicí zařízení.

## **pozor!**

### **Péče a čištění**

- Před údržbou spotřebič vypněte a odpojte síťovou zástrčku od zásuvky.
- Spotřebič nečistěte kovovými předměty, parním čističem, éterickými oleji, organickými rozpouštědly nebo abrazivními čisticími prostředky.
- K odstranění námrazy ze spotřebiče použijte místo ostrých předmětů plastovou škrabku.

### **Důležité pokyny pro instalaci!**

- Při elektrickém připojení postupujte pečlivě podle pokynů uvedených v tomto návodu. Spotřebič vybalte a zkontrolujte, zda není poškozený.
- Pokud je spotřebič poškozený, nepřipojujte jej. Případné poškození neprodleně nahláste v místě, kde jste jej zakoupili. V takovém případě si ponechte obal.

- Před připojením spotřebiče je vhodné počkat alespoň čtyři hodiny, aby se olej vrátil zpět do kompresoru.
- Kolem spotřebiče by měla být dostatečná cirkulace vzduchu. Nedostatečná cirkulace vede k přehřívání. Abyste dosáhli dostatečného větrání, postupujte podle pokynů příslušných pro instalaci.
- Zadní strana výrobku by pokud možno neměla být příliš blízko stěny, aby se nedotýkala teplých částí (kompresor) nebo se jich nedotýkala, aby se zabránilo nebezpečí požáru, dodržujte pokyny týkající se instalace.
- Spotřebič nesmí být umístěn v blízkosti radiátorů nebo sporáků.
- Po instalaci spotřebiče se ujistěte, že je síťová zástrčka přístupná.

### **Servis**

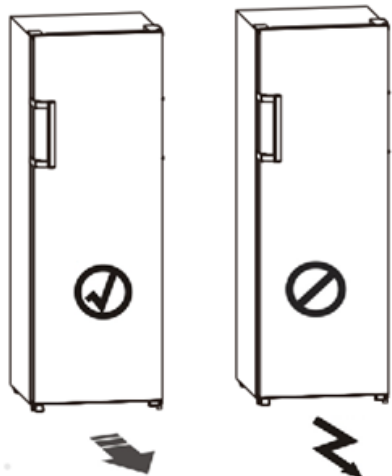
- Veškeré elektrikářské práce potřebné k servisu spotřebiče by měl provádět kvalifikovaný elektrikář nebo kompetentní osoba.
- Tento výrobek musí být servisován v autorizovaném servisním středisku a musí být použity pouze originální náhradní díly.
  - 1) Pokud je spotřebič beznámrazový.
  - 2) Pokud spotřebič obsahuje mrazicí oddíl.

## Instalace nového spotřebiče

Před prvním použitím spotřebiče byste se měli seznámit s následujícími radami.

### Varování!

Pro správnou instalaci musí být mraznička umístěna na rovném povrchu z tvrdého materiálu, který je ve stejné výšce jako zbytek podlahy. Tento povrch by měl být dostatečně pevný, aby unesl plně naloženou mrazničku. Válečky, které nejsou kolečky, by se měly používat pouze pro pohyb vpřed nebo vzad. Přesouvání mrazničky do stran může poškodit podlahu a válečky.

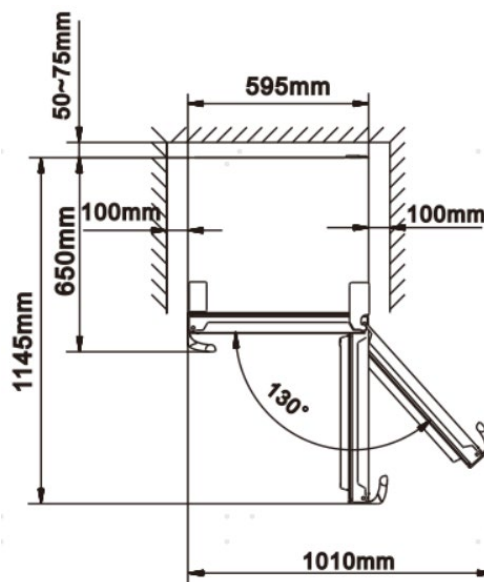
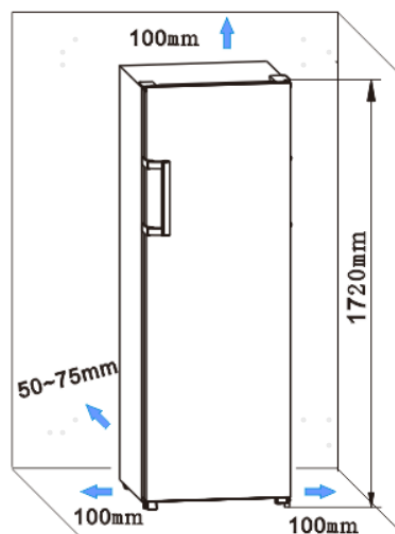


### Odvětrávání spotřebiče



Aby se zvýšila účinnost chladičho systému a ušetřila energie, je nutné zajistit kvalitní větrání v okolí spotřebiče pro odvod tepla. Z tohoto důvodu by měl být kolem mrazničky dostatečný volný prostor.

**Navrhněte:** Doporučuje se, aby od zadní strany ke stěně bylo 50-75mm volného prostoru, od horní strany nejméně 100mm, od boku ke stěně nejméně 100mm a vpředu volný prostor, aby bylo možné dveře otevřít do úhlu 130°. Jak je znázorněno na následujících obrázcích.



### Poznámka:

● Tento spotřebič dobře funguje v klimatických třídách SN až T uvedených v tabulce níže. Nemusí fungovat správně, pokud je dlouhodobě ponechán při teplotě vyšší nebo nižší než uvedený rozsah.

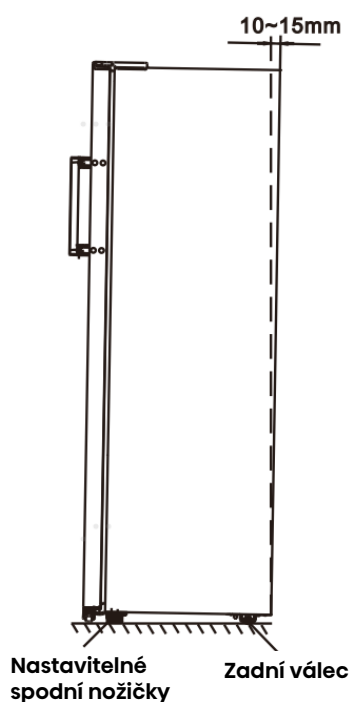
Klimatická třída	Okolní teplota
SN	+10°C až +32°C
N	+16°C až +32°C
ST	+16°C až +38°C
T	+16°C až +43°C

● Spotřebič postavte na suché místo, aby nedošlo k jeho poškození vysokou vlhkostí.

- Spotřebič uchovávejte mimo dosah přímého slunečního záření, deště nebo mrazu. Spotřebič postavte mimo dosah zdrojů tepla, jako jsou kamna, ohně nebo topná tělesa.

#### Vyrovnění spotřebiče

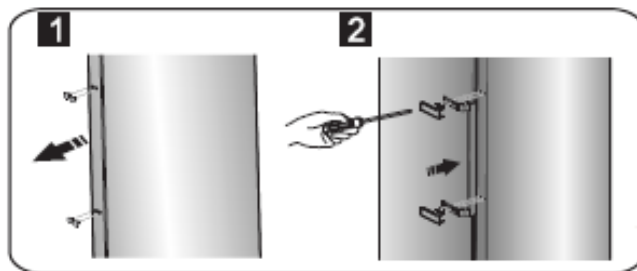
- Pro dostatečné vyrovnění a cirkulaci vzduchu ve spodní zadní části spotřebiče může být nutné upravit spodní nožičky. Můžete je nastavit ručně nebo pomocí vhodného klíče.
- Aby se dvířka sama zavřela, sklopte horní část o 10-15mm dozadu.



#### Instalace dveřních klik

Pro zajištění pohodlí při přepravě jsou kliky dveří dodávány samostatně v plastovém sáčku, kliky dveří můžete instalovat následujícím způsobem.

1. Odšroubujte krytky šroubů na levé straně dveří a poté je vložte zpět do plastového sáčku.
2. Srovnejte kliku na levé straně dveří, přičemž osy otvorů pro šrouby v klíče a ve dveřích musí být v jedné přímce, jak ukazuje obrázek.
3. Upevněte rukojeť pomocí speciálních šroubů, které naleznete v plastovém sáčku.

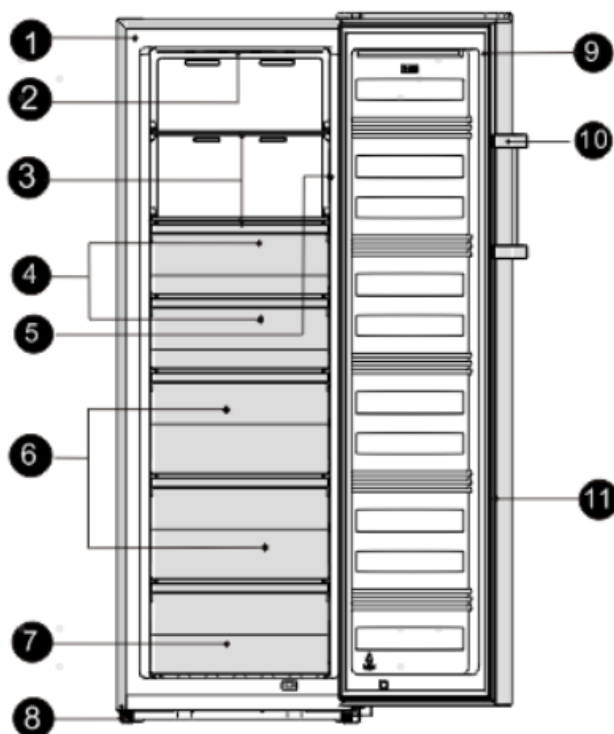




## Popis spotřebiče

### Pohled na spotřebič

1. Kabinet
2. Světlo LED
3. Skleněná police
4. Díly horní zásuvky
5. Zobrazit
6. Střední části zásuvky
7. Spodní část zásuvky
8. Nastavitelné spodní nožičky
9. Dveře mrazničky
10. Rukojeť (volitelná)
11. Těsnění mrazničky



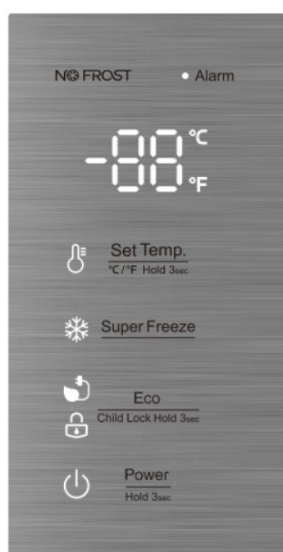
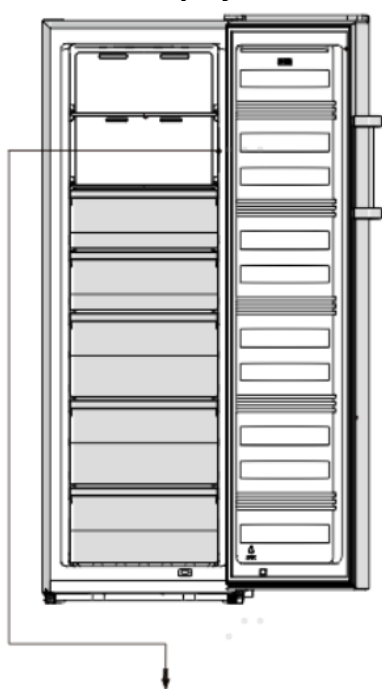
### Poznámka!

- Protože jsou naše výrobky průběžně vyvíjeny a upravovány, může se váš mrazák mírně lišit od tohoto návodu k použití, ale jeho funkce a způsoby použití zůstávají stejné.
- Chcete-li dosáhnout co nejlepší energetické účinnosti tohoto výrobku, umístěte všechny police, zásuvky a koše do původní polohy podle obrázku výše.

## Ovládací prvky displeje

Spotřebič používejte podle následujících ovládacích předpisů, váš spotřebič má odpovídající funkce a režimy jako ovládací panely zobrazené na obrázcích níže. Po prvním zapnutí spotřebiče začne fungovat podsvícení ikon na panelu displeje. Pokud nebyla stisknuta žádná tlačítka a dveře jsou zavřené, podsvícení se vypne.

Panel displeje uvnitř



### Regulace teploty

K optimálnímu uchování potravin doporučujeme při prvním spuštění mrazničky nastavit teplotu mrazničky na  $-18^{\circ}\text{C}$  ( $0^{\circ}\text{F}$ ), pokud chcete teplotu změnit, postupujte podle níže uvedených pokynů.

#### Pozor!

Při nastavení teploty nastavíte průměrnou teplotu pro celou mrazič skříň. Teplota uvnitř jednotlivých přihrádek se může lišit od hodnot teploty zobrazených na panelu v závislosti na tom, kolik potravin skladujete a kam je umístíte. Skutečnou teplotu uvnitř spotřebiče může ovlivnit také okolní teplota.

**Poznámka:** Nastavení vysoké teploty urychlí plýtvání potravinami.

#### 1. Teplota

V odemčeném stavu můžete přepnout režim zobrazení z  $^{\circ}\text{C}$  na  $^{\circ}\text{F}$

stisknutím tlačítka **Set Temp.**  $^{\circ}\text{C}/^{\circ}\text{F}$  Hold 3sec na 3 sekundy. V odemčeném stavu

stisknete tlačítko **Set Temp.**  $^{\circ}\text{C}/^{\circ}\text{F}$  Hold 3sec, když svítí kontrolka  $^{\circ}\text{C}$ , nastavená teplota mrazničky se cyklicky nastavuje v rozmezí  $-14^{\circ}\text{C}$  až  $-24^{\circ}\text{C}$ .

$-24^{\circ}\text{C}$   $-23^{\circ}\text{C}$   $-22^{\circ}\text{C}$   $-21^{\circ}\text{C}$   $-20^{\circ}\text{C}$   $-19^{\circ}\text{C}$   
 $-14^{\circ}\text{C}$   $-15^{\circ}\text{C}$   $-16^{\circ}\text{C}$   $-17^{\circ}\text{C}$   $-18^{\circ}\text{C}$

když svítí kontrolka  $^{\circ}\text{F}$ , nastavená teplota mrazničky se cyklicky nastavuje v rozmezí  $7^{\circ}\text{F}$  až  $-11^{\circ}\text{F}$ .

$-11^{\circ}\text{F}$   $-10^{\circ}\text{F}$   $-9^{\circ}\text{F}$   $-8^{\circ}\text{F}$   $-7^{\circ}\text{F}$   $-6^{\circ}\text{F}$   $-5^{\circ}\text{F}$   $-4^{\circ}\text{F}$   $-3^{\circ}\text{F}$   
 $7^{\circ}\text{F}$   $6^{\circ}\text{F}$   $5^{\circ}\text{F}$   $4^{\circ}\text{F}$   $3^{\circ}\text{F}$   $2^{\circ}\text{F}$   $1^{\circ}\text{F}$   $0^{\circ}\text{F}$   $-1^{\circ}\text{F}$   $-2^{\circ}\text{F}$

## 2. Super Freeze



**Super Freeze**

Funkce Super Freeze rychle sníží teplotu v mrazničce, takže potraviny se zmrazí rychleji.

Tato funkce také pomáhá uchovat vitamíny a výživné látky v čerstvých potravinách po delší dobu.

- V odemčeném stavu stisknutím tlačítka **Super Freeze** přejděte do režimu Super Freeze, rozsvítí se ikona Super Freeze a teplota se nastaví na  $-24^{\circ}\text{C}$  ( $-11^{\circ}\text{F}$ ).



Chcete-li zmrazit čerstvé potraviny, aktivujte funkci Super Freeze nejméně 24

hodin před vložením potravin, aby se dokončilo jejich předzmrazení.

- Režim Super Freeze se automaticky ukončí přibližně po 52 hodinách.
- Když je funkce Super Freeze zapnutá, v odemčeném stavu ji můžete vypnout stisknutím tlačítka **Super Freeze** a nastavení teploty v mrazničce se vrátí na předchozí nastavení.

## 3. Eco






**Eco**

Child Lock Hold 3sec


Pokud se chystáte na delší dobu odjet, můžete chladničku přepnout do úsporného režimu Eco, abyste ušetřili elektrickou energii.

- V odemčeném stavu stisknutím tlačítka **Eco** přejděte do úsporného režimu, ikona Eco svítí a teplota je nastavena na  $-17^{\circ}\text{C}$  ( $1^{\circ}\text{F}$ ).
- Když je funkce Eco zapnutá, v odemčeném stavu ji můžete vypnout stisknutím tlačítka **Eco**. Nastavení teploty mrazničky se vrátí na předchozí nastavení.


## 4. Dětský zámek

- Pokud svítí kontrolka  je mraznička uzamčena. Stiskněte a podržte tlačítko **Eco** po dobu 3 sekund, kontrolka  zhasne, mraznička je v odemčeném stavu. může provádět další operace s tlačítky.
- Pokud po dobu 20 sekund nestisknete žádné tlačítko, rozsvítí se kontrolka .

## 5. Alarm

- **Alarm** V případě alarmu bude ikona  blikat a ozve se bzučivý zvuk.

### Alarm Dveří

- Pokud jsou dveře otevřené déle než 2 minuty, zazní dveřní alarm a na displeji se mezitím zobrazí „dr“. V případě dveřního alarmu zazní bzučák 3 krát za 1 minutu.
- Po překročení doby alarmu dveří o více než 10 minut přestane bzučák pípat, ikona  zhasne a na displeji se zobrazí normální zobrazení. Dveřní alarm lze zrušit také zavřením dveří.
- Abyste ušetřili energii, nenechávejte dvířka při používání spotřebiče dlouho otevřená.

## 6. Napájení





**Power**

Hold 3sec

- Stisknutím a podržením tlačítka **Power** po dobu 3 sekund zapnete nebo vypnete funkci napájení.


- Když je mraznička v provozu, V odemčeném stavu můžete spotřebič

vypnout stisknutím tlačítka  na 3 sekundy, kontrolka  se rozsvítí a na panelu displeje se mezitím zobrazí „- -“.

Důležité! Během této doby neukládejte do mrazničky žádné potraviny.

- Když je mraznička v pohotovostním režimu a odemčená, stiskněte

tlačítko  na 3 sekundy,

kontrolka  zhasne, mraznička se zapne a na displeji se zobrazí normální hodnoty.

Poznámka: Ovládání displeje lze nastavit pouze v odemčeném stavu.

## Používání spotřebiče

Váš spotřebič je vybaven příslušenstvím, jak je uvedeno v části „Popis spotřebiče“, a díky tomuto návodu k obsluze si můžete ujasnit, jak je správně používat. Doporučujeme, abyste si je před použitím spotřebiče pečlivě přečetli

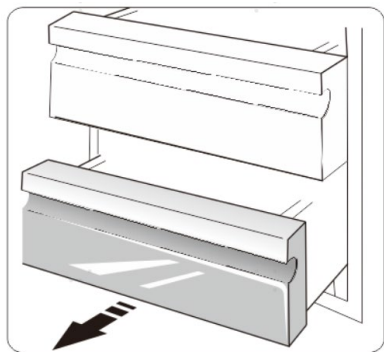
### Police v chladicí komoře

- V mrazicí komoře jsou police, které lze vyjmout a vyčistit.



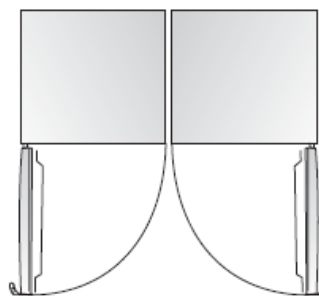
### Zásuvka mrazničky

- Je vhodná pro skladování potravin, které je třeba zmrazit, včetně masa, ryb, zmrzliny atd.



### Instalace chladniček v kombinaci s mrazničkou

- Mrazničku lze instalovat s chladničkou ve dvojici.
- Takto lze instalovat dodané sady spotřebičů, avšak spotřeba energie se mírně zvýší.



## Čištění a péče

Z hygienických důvodů je třeba spotřebič (včetně vnějšího a vnitřního příslušenství) pravidelně čistit (nejméně jednou za dva měsíce).

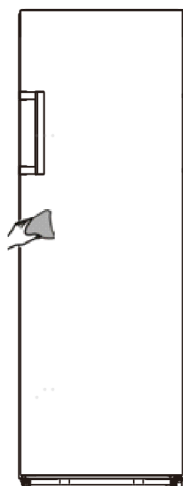
### Varování!

Během čištění nesmí být spotřebič připojen k elektrické síti, protože hrozí nebezpečí úrazu elektrickým proudem! Před čištěním spotřebič vypněte a vytáhněte zástrčku ze síťové zásuvky.

### Čištění exteriéru

Ovládací panel otřete čistým měkkým hadříkem.

- Vodu nestříkejte přímo na povrch spotřebiče, ale na čisticí hadřík. To pomáhá zajistit rovnoměrné rozložení vlhkosti na povrch.
- Dvířka, úchytky a povrchy skříněk očistěte jemným čisticím prostředkem a poté je otřete do sucha měkkým hadříkem.



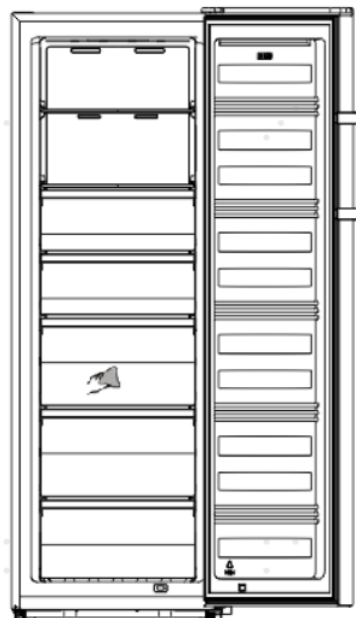
### Pozor!

- Nepoužívejte ostré předměty, protože by mohly povrch poškrábat.
- K čištění nepoužívejte ředidla, čisticí prostředky na auta, Clorox a podobné přípravky, éterické oleje, abrazivní čisticí prostředky ani organická rozpouštědla, jako je benzen.

Mohou poškodit povrch spotřebiče a způsobit požár.

### Čištění interiéru

Vnitřek spotřebiče byste měli pravidelně čistit. Čištění bude snazší, když jsou zásoby potravin malé. Vnitřek mrazničky otřete slabým roztokem sody bikarbony a poté opláchněte teplou vodou pomocí vyždímané houbičky nebo hadříku. Před výměnou polic a košů je otřete úplně do sucha. Před vrácením na místo důkladně osušte všechny povrchy a odnímatelné části.



### Pozor!

K odstranění námrazy z mrazicího prostoru nepoužívejte ostré předměty. Teprve po úplném vysušení vnitřního prostoru spotřebič znovu zapněte a zapojte do zásuvky.

### Čištění těsnění dveří

Dbejte na čistotu těsnění dveří. Lepkavé potraviny a nápoje mohou způsobit, že se těsnění přilepí na skříňku a při otevření dvířek se roztrhne. Těsnění umyjte jemným čisticím prostředkem a teplou vodou. Po čištění jej důkladně opláchněte a osušte.

**Pozor!** Spotřebič zapněte až poté, co jsou těsnění dveří zcela suchá.

**Výměna LED světla:**

Tento výrobek obsahuje světelný zdroj třídy energetické účinnosti F.

Varování:

LED světlo by měla vyměňovat výhradně odborně způsobilá osoba.

Pokud je kontrolka LED poškozená, obraťte se na zákaznickou linku a

požádejte o pomoc. Výměnu kontrolky LED provedete podle následujících kroků:

1. Odpojte spotřebič ze zásuvky.
2. Odstraňte kryt světla zatlačením nahoru a ven.
3. Odpojte LED diodu a zatáhněte za ni při stisknutí západky konektoru.
4. Vyměňte světlo LED a správně jej zacvakněte na místo.

## Užitečné rady a tipy

### Tipy pro úsporu energie

Pro úsporu energie doporučujeme dodržovat níže uvedené tipy.

- V zájmu úspory energie se snažte nenechávat dveře dlouho otevřené.
- Zajistěte, aby byl spotřebič mimo dosah zdrojů tepla (přímé sluneční světlo, elektrická trouba nebo sporák apod.).
- Nenastavujte nižší teplotu, než je nutné.
- Ve spotřebiči neskladujte teplé potraviny ani odpařující se tekutiny.
- Spotřebič umístěte do dobře větrané místnosti bez vlhkosti. Viz kapitola Instalace nového spotřebiče.
- Pokud je na obrázku zobrazena správná kombinace zásuvek, boxu na čerstvé potraviny a polic, tuto kombinaci neupravujte, protože je navržena jako energeticky nejúčinnější konfigurace.

### Rady pro zmrazení

- Při prvním spuštění nebo po delší době nepoužívání nechte spotřebič před vložením potravin do přihrádky běžet alespoň 2 hodiny na vyšších stupních.
- Potraviny připravujte v malých dávkách, abyste je mohli rychle a úplně zmrazit a následně rozmrazit pouze potřebné množství.
- Potraviny zabalte do vzduchotěsné hliníkové fólie nebo polyethylenového obalu.

- Nedovolte, aby se čerstvé, nezmrazené potraviny dotýkaly již zmrazených potravin, aby se zabránilo zvýšení jejich teploty.
- Zmrazené výrobky, pokud jsou konzumovány bezprostředně po vyjmutí z mrazicího oddílu, mohou způsobit popálení pokožky mrazem.
- Doporučuje se označit a datovat každé zmrazené balení, aby bylo možné sledovat dobu skladování.

### Rady pro skladování zmrazených potravin

- Ujistěte se, že prodejce potravin správně uskladnil zmrazené potraviny.
- Po rozmrazení se potraviny rychle kazí a neměly by se znovu zmrazovat. Nepřekračujte dobu skladování uvedenou výrobcem potraviny.

### Vypnutí spotřebiče

Pokud je nutné spotřebič na delší dobu vypnout, je třeba provést následující kroky, aby se na spotřebiči netvořily plísňe.

1. Odstraňte všechny potraviny.
2. Vytáhněte zástrčku ze zásuvky.
3. Důkladně vyčistěte a vysušte vnitřní prostor.
4. Ujistěte se, že jsou všechny dveře mírně pootvorené, aby mohl cirkulovat vzduch.

## Řešení problémů

Pokud se vyskytne problém se spotřebičem nebo máte obavy, že spotřebič nefunguje správně, můžete před zavoláním servisu provést několik jednoduchých kontrol, viz níže.

**Varování!** Nepokoušejte se spotřebič opravovat sami. Pokud problém přetrvává i po provedení níže uvedených kontrol, obraťte se na kvalifikovaného elektrikáře, autorizovaného servisního technika nebo na prodejnu, kde jste výrobek zakoupili.

Problém	Možná příčina a řešení
Spotřebič nefunguje správně	Zkontrolujte, zda je napájecí kabel správně zapojen do zásuvky.
	Zkontrolujte pojistku nebo obvod zdroje napájení a v případě potřeby jej vyměňte.
	Je běžné, že mraznička není v provozu během odmrazovacího cyklu nebo krátkou dobu po zapnutí spotřebiče, aby byl chráněn kompresor.
Zápach z oddílů či přihrádek	Vnitřní prostor může být nutné vyčistit.
	Některé potraviny, nádoby nebo obaly způsobují zápach.
Hluk ze spotřebiče	Níže uvedené zvuky jsou zcela normální: <ul style="list-style-type: none"> <li>• Hluk při chodu kompresoru.</li> <li>• Hluk způsobený pohybem vzduchu z malého motoru ventilátoru v mrazicím oddílu nebo v jiných oddílech.</li> <li>• Hrčivý zvuk podobný varu vody.</li> <li>• Praskání při automatickém odmrazování.</li> <li>• Cvakání před spuštěním kompresoru.</li> </ul>
	Ostatní neobvyklé zvuky jsou způsobeny níže uvedenými příčinami a může být nutné je zkontrolovat a přijmout opatření: <ul style="list-style-type: none"> <li>• Skříň nestojí rovně.</li> <li>• Zadní část spotřebiče se dotýká stěny.</li> <li>• Spadlé nebo kutálející se láhve nebo nádoby.</li> </ul>
Motor běží nepřetržitě	Je běžné, že je často slyšet zvuk motoru, který musí běžet častěji za následujících okolností: <ul style="list-style-type: none"> <li>• Nastavení teploty je nižší, než je nutné</li> <li>• Do spotřebiče bylo nedávno uloženo velké množství teplých potravin.</li> <li>• Teplota vně spotřebiče je příliš vysoká.</li> <li>• Dveře zůstávají otevřené příliš dlouho nebo jsou otevírány příliš často.</li> <li>• Po instalaci spotřebiče nebo po jeho delším vypnutí.</li> </ul>
V prostoru se vytvoří	Zkontrolujte, zda nejsou výstupy vzduchu blokovány



vrstva námrazy	potravinami, a zajistěte, aby byly potraviny umístěny uvnitř spotřebiče a umožňovaly dostatečné větrání. Zkontrolujte, zda jsou dveře zcela zavřené. Postup odstranění námrazy naleznete v kapitole „Čištění a péče“.
Teplota uvnitř je příliš vysoká	Je možné, že jste nechali dvířka otevřená příliš dlouho nebo je otevíráte příliš často; nebo jsou dvířka otevřená kvůli nějaké překážce; nebo je spotřebič umístěn s nedostatečným volným prostorem po stranách, vzadu a nahoře.
Teplota uvnitř je příliš nízká	Zvyšte teplotu podle návodu v kapitole „Ovládací prvky displeje“.
Dveře nelze snadno zavřít	Zkontrolujte, zda je horní část chladničky nakloněna o 10-15mm dozadu, aby se dveře samy zavřely, nebo zda něco uvnitř nebrání zavření dveří.

## Obrácení dveří

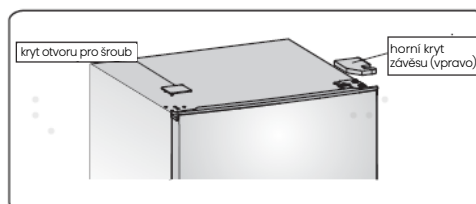
Stranu, na kterou se dveře otevírají, lze změnit z pravé strany (jak je dodávána) na levou, pokud to místo instalace umožňuje. Nástroje, které budete potřebovat:

Nejsou součástí		
		
Nástrčný klíč 8mm	Šroubovák s tenkou čepelí	Tmelicí nůž
		
Šroubovák ve tvaru kříže	Nastavitelný klíč	7mm klíč
Další díly (v plastovém sáčku)		
		Levý závěs
		Kryt levého závěsu
		Kryt pravého šroubu

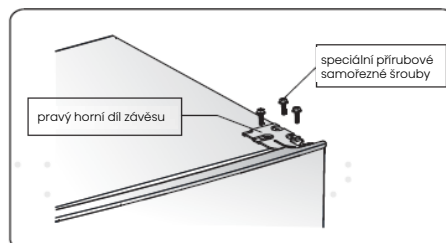
**Poznámka:** Než začnete mrazničku pokládat na záda, abyste získali přístup k její základně, měli byste ji položit na měkký pěnový obal nebo

podobný materiál, aby nedošlo k poškození zadní desky mrazničky. Pro otočení dveří Obecně jsou doporučovány následující kroky.

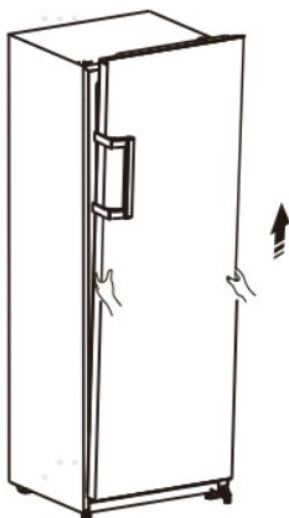
1. Mrazničku postavte do svislé polohy. Odstraňte kryt otvoru pro šrouby a horní kryt závěsu (vpravo) podle obrázku.



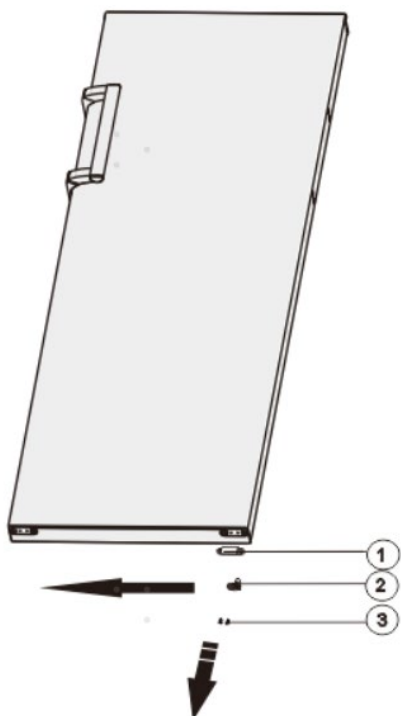
2. Odstraňte tři šrouby podle obrázku. Zvedněte pravou horní část závěsu.



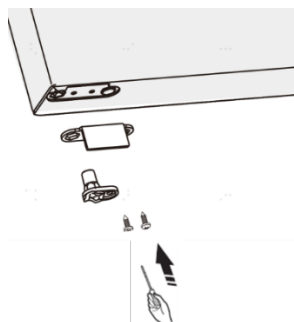
3. Zvedněte dvířka a položte je na polstrovaný povrch, abyste zabránili poškrábání.



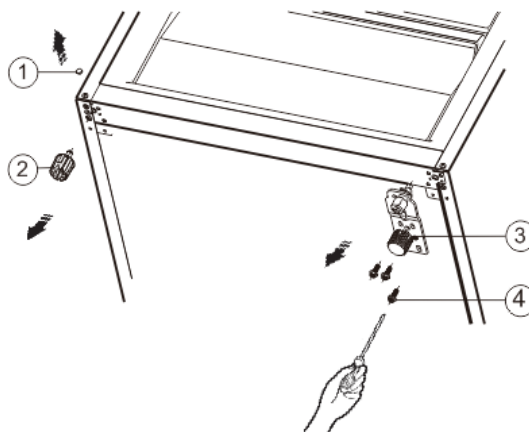
4. Uvolněte šrouby ③, vyjměte díl ① a díl ②, poté je nahradte na levou stranu a pevně utáhněte šrouby ③.



- ① Zarážka dveří
- ② Zarážka
- ③ Samořezný šroub

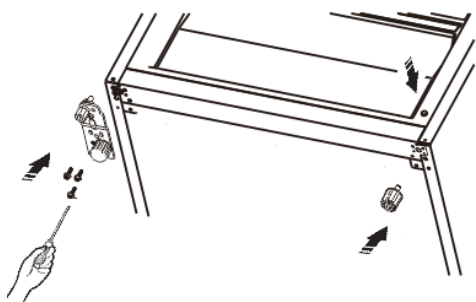


5. Mrazničku položte na měkký pěnový obal nebo podobný materiál. Odstraňte díl ①, díl ② a díl ③ vyšroubováním šroubů ④.



- ① Kryt šroubu
- ② Nastavitelná spodní část nožiček
- ③ Pravá spodní část závěsu
- ④ Speciální přírubový samořezný šroub

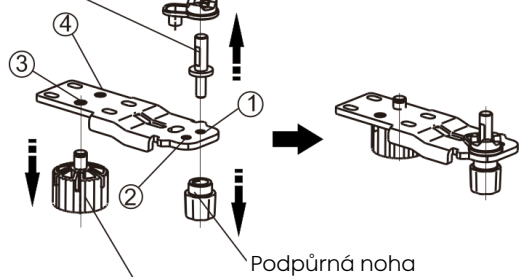
6. Vyměňte díl ③ na levou stranu a upevněte jej pomocí šroubů ④. Vyměňte díl ① a díl ② na druhou stranu a upevněte jej.



Poznámka: 1. Před přenosem je třeba přesunout osu závěsu z otvoru ① do ②, nastavitelnou spodní část nožiček přesuňte z otvoru ③ do ④.

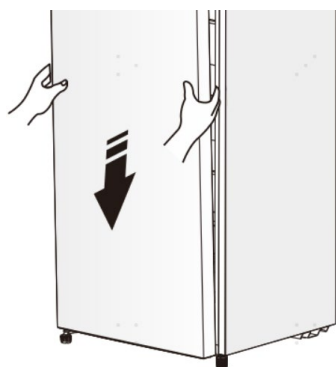
Podpěrný blok pro rám dveří

Osa závěsu

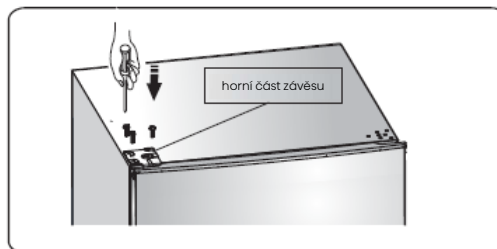


Nastavitelná spodní část nožiček

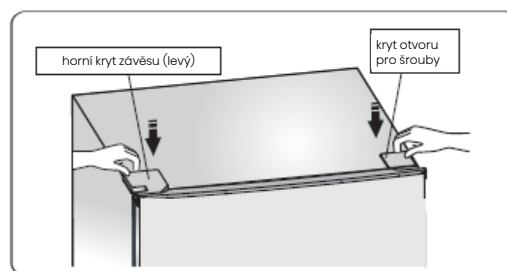
7. Nastavte dveře na nové místo a ujistěte se, že čep zasahuje do pouzdra ve spodní části rámu.



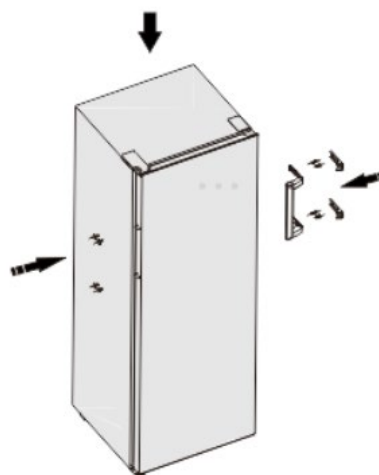
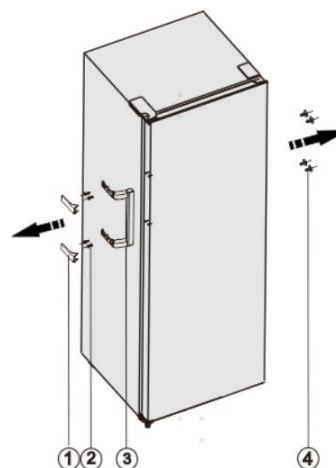
8. Vraťte víko tak, že nasadíte jádro horního závěsu do otvoru v horních dveřích a zajistíte je 3 šrouby.



9. Nasadte kryt otvorů pro šrouby a horní kryt závěsu (levý) podle obrázku.



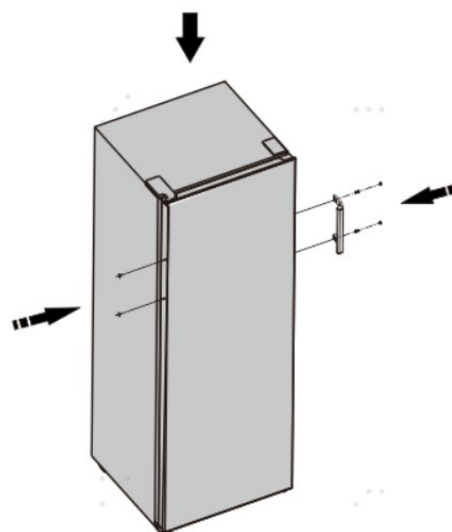
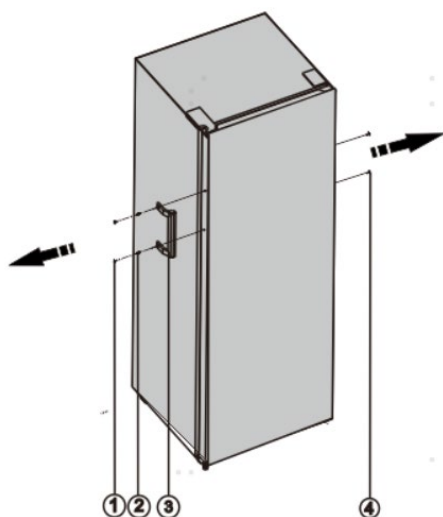
10. Přepněte rukojeti z levé na pravou (pouze u modelu s rukojetmi).



- ① Kryt rukojeti
- ② Šroub
- ③ Část rukojeti
- ④ Kryt-šroubovací uzávěr

### Poznámka!

Protože jsou naše výrobky průběžně vyvíjeny a upravovány, může se rukojeť mírně lišit od tohoto návodu k použití, ale její funkce a způsoby použití zůstávají stejné. Přehodte rukojeť zleva doprava podle obrázku.



- ① Kryt šroubu
- ② Šroub
- ③ Část rukojeti
- ④ Kryt-šroubovací uzávěr

### Varování!

Při změně strany otevírání dvírek nesmí být spotřebič připojen k elektrické síti. Předtím vytáhněte zástrčku ze sítě.

## Likvidace spotřebiče

Je zakázáno likvidovat tento spotřebič jako domovní odpad.

### Obalové materiály


Obalové materiály se symbolem recyklace jsou recyklovatelné. Obal vyhodte do vhodné sběrné nádoby a recyklujte jej.

### Před likvidací spotřebiče

1. Vytáhněte síťovou zástrčku ze zásuvky.
2. Odřízněte napájecí kabel a vyhodte jej spolu se síťovou zástrčkou.

**Varování!** Chladničky obsahují chladivo a plyny v izolaci. Chladivo a plyny musí být odborně zlikvidovány, protože mohou způsobit poranění očí nebo vznícení.

Před řádnou likvidací se ujistěte, že nedošlo k poškození trubek chladicího okruhu.

<b>Správná likvidace tohoto výrobku</b>	
	<p>Tento symbol na výrobku nebo na jeho obalu označuje, že s tímto výrobkem nesmí být nakládáno jako s domovním odpadem. Místo toho je odevzdejte na příslušném sběrném místě pro recyklaci elektrických a elektronických zařízení. Zajistíte-li správnou likvidaci tohoto výrobku, pomůžete zabránit možným negativním důsledkům pro životní prostředí a lidské zdraví, které by jinak mohly být způsobeny nevhodným nakládáním s tímto výrobkem. Podrobnější informace o recyklaci tohoto výrobku získáte na místním úřadě, u služby pro likvidaci domovního odpadu nebo v obchodě, kde jste výrobek zakoupili.</p>

Aby nedošlo ke kontaminaci potravin, dodržujte následující pokyny.

- Dlouhodobé otevírání dvířek může způsobit výrazné zvýšení teploty v oddílech spotřebiče.
- Pravidelně čistěte povrchy, které mohou přijít do styku s potravinami, a přístupné odtokové systémy.
- Surové maso a ryby skladujte v chladničce ve vhodných nádobách tak, aby se nedostaly do kontaktu s jinými potravinami nebo na ně nekapaly.
- Dvuhvězdičkové přihrádky na mražené potraviny jsou vhodné pro skladování předem zmrazených potravin, skladování nebo výrobu zmrzliny a výrobu kostek ledu.
- Jednohvězdičkové, dvuhvězdičkové a tříhvězdičkové přihrádky nejsou vhodné pro zmrazování čerstvých potravin.

Objednávka	TYP oddílů/ přihrádek	Cílová skladovací teplota [°C]	Vhodné potraviny
1	Lednice	+2~+8	Vejce, vařené potraviny, balené potraviny, ovoce a zelenina, mléčné výrobky, koláče, nápoje a další potraviny, které nejsou vhodné ke zmrazení.
2	(***)*-Mraznička	≤-18	Mořské plody (ryby, krevety, měkkýši), sladkovodní vodní produkty a masné výrobky (doporučená doba je 3 měsíce - výživové hodnoty a chuť se časem snižují), vhodné pro zmrazování čerstvých potravin.
3	***-Mraznička	≤-18	Mořské plody (ryby, krevety, měkkýši), sladkovodní vodní produkty a masné výrobky (doporučená doba je 3 měsíce - výživové hodnoty a chuť se časem snižují). Není vhodné pro zmrazování čerstvých potravin.
4	** -Mraznička	≤-12	Mořské plody (ryby, krevety, měkkýši), sladkovodní vodní produkty a masné výrobky (doporučená doba je 2 měsíce - výživové hodnoty a chuť se časem

			snižují). Není vhodné pro zmrazování čerstvých potravin.
5	*-Mraznička	≤-6	Mořské plody (ryby, krevety, měkkýši), sladkovodní vodní produkty a masné výrobky (doporučená doba je 1 měsíc - výživové hodnoty a chuť se časem snižují). Není vhodné pro zmrazování čerstvých potravin.
6	0 hvězdiček	-6~0	Čerstvé vepřové maso, hovězí maso, ryby, kuřecí maso, některé balené zpracované potraviny atd. (Doporučuje se sníst během téhož dne, nejlépe nejpozději do 3 dnů).
7	Chlazení	-3~+3	Čerstvé/mražené vepřové maso, hovězí maso, ryby, kuřecí maso, sladkovodní vodní produkty atd. (doporučuje se 7 dní při teplotě pod 0°C a nad 0°C pro konzumaci během téhož dne, nejlépe ne později než do 2 dnů). Mořské plody (méně než 0 po dobu 15 dnů, nedoporučuje se skladovat při teplotě vyšší než 0°C).
8	Čerstvé potraviny	0~+4	Čerstvé vepřové maso, hovězí maso, ryby, kuřecí maso, vařené jídlo atd. (Doporučuje se sníst během téhož dne, nejlépe ne později než do 3 dnů).
9	Víno	+5~+20	červené víno, bílé víno, šumivé víno atd.

Poznámka: skladujte různé potraviny podle přihrádek nebo cílové skladovací teploty zakoupených výrobků.

- Pokud chladicí spotřebič zůstane delší dobu prázdný, vypněte jej, odmrázte, vyčistěte, vysušte a nechte otevřené dveře, abyste zabránili vzniku plísní uvnitř spotřebiče.

#### **Čištění dávkovače vody (speciálně pro výrobky s dávkovačem vody):**

- Vyčistěte nádrže na vodu, pokud nebyly po dobu 48 hodin používány; propláchněte vodovodní systém připojený k vodovodu, pokud se voda nečerpala po dobu 5 dnů.

**VAROVÁNÍ!** Potraviny je třeba před vložením do chladničky zabalit do sáčků a tekutiny je třeba balit do lahví nebo uzavřených nádob, aby se předešlo problémům s obtížným čištěním konstrukce výrobku.

# Hisense

life reimagined

## UŽIVATEĽSKÁ PRÍRUČKA

Pred použitím tohto spotrebiča, si prosím pozorne prečítajte tento návod na obsluhu a uschovajte ho pre budúce použitie

**FV298N4ACE FV298N4AWE FV298N4AWC**

SK

Slovenský

## Obsah

Dôležité bezpečnostné pokyny.....	2	Čistenie a starostlivosť.....	13
Inštalácia nového spotrebiča.....	7	Užitočné rady a tipy.....	15
Popis spotrebiča.....	9	Riešenie problémov.....	16
Ovládacie prvky na displeji.....	10	Likvidácia spotrebiča.....	20
Použitie spotrebiča.....	12		



## Dôležité bezpečnostné pokyny

Pre vašu bezpečnosť a správne použitie si pred inštaláciou a prvým použitím spotrebiča prečítajte tento návod na použitie vrátane rád a upozornení. Aby sa zabránilo zbytočným chybám a nehodám, je dôležité sa uistiť, že všetci ľudia, ktorí budú používať tento spotrebič, sa zoznámili s jeho prevádzkou a bezpečnostnými prvkami. Túto príručku uschovajte a zaistite, aby zostala pri spotrebiči aj v prípade jeho presťahovania alebo predaja. Aby ktokoľvek, kto spotrebič používa bol po celú dobu riadne informovaný o použití a bezpečnostných predpisoch.

Na zaistenie bezpečnosti ľudského života a majetku, dodržujte pokyny z návodu, pretože výrobca nenesie zodpovednosť za škody spôsobené ich opomenutím.

### Bezpečnosť pre deti a iné osoby

- Podľa normy EN

Tento spotrebič môžu používať deti staršie ako 8 rokov a osoby so zníženými fyzickými, zmyslovými alebo duševnými schopnosťami, alebo bez patričných skúseností a znalostí, pokiaľ im bol poskytnutý dohľad alebo inštrukcie týkajúce sa použitia spotrebiča bezpečným spôsobom a pochopili možné riziká. Deti nesmú so spotrebičom hrať. Čistenie a údržbu nesmú vykonávať deti bez dozoru.

- Podľa normy IEC

Tento spotrebič nie je určený na to, aby ho používali osoby (vrátane detí) so zníženými fyzickými, zmyslovými alebo duševnými schopnosťami, alebo s nedostatkom skúseností a znalostí, pokiaľ nie sú pod dohľadom osoby zodpovednej za ich bezpečnosť alebo im nedali pokyny týkajúce sa používania spotrebiča.

- Deti by mali byť pod dozorom, aby sa zabezpečilo, že sa so spotrebičom nebudú hrať.
- Všetky obaly uchovávajte mimo dosahu detí, aby ste sa vyhli riziku udusenía.
- Pokiaľ idete spotrebič likvidovať, vytiahnite zástrčku zo zásuvky, odrežte kábel (čo najbližšie k spotrebiču) a odstráňte dvere, aby sa zabránilo úrazu elektrickým prúdom alebo aby sa deti hrajúce sa, neutrpeli úraz elektrickým prúdom alebo sa doň nezavreli.
- Ak týmto spotrebičom vybaveným magnetickým tesnením nahradzujete starší spotrebič s pružinovou zámkou (západkou) na dvierkach alebo veku, nezabudnite pred odovzdaním spotrebiča na likvidáciu túto zámku znefunkčniť. Zneškodníte tak smrteľnú pascu, ktorá by mohla mať pre deti fatálne následky.



## Všeobecné bezpečnostné pokyny



- POZOR – Tento spotrebič je určený na použitie v domácnosti a podobnom prostredí, napríklad -v kuchyniach pre zamestnancov v obchodoch, kanceláriách a inom pracovnom prostredí; -chaty, hotely, motely, a iné typy obytného prostredia; -v ubytovacích zariadeniach typu B&B (nocľah a raňajky); -catering a podobné nekomerčné účely.
- POZOR – Neskladujte v spotrebiči výbušniny, ako sú spreje obsahujúce horľavý plyn.
- POZOR – Ak je napájací kábel poškodený, môže ho z bezpečnostných dôvodov vymeniť len výrobca, jeho servisný technik alebo iná podobne kvalifikovaná osoba.
- POZOR – Dbajte na to, aby nedošlo k upchaniu ventilačných otvorov v kryte spotrebiča alebo v skrini, do ktorej je spotrebič zabudovaný.
- POZOR – Na urýchlenie procesu odmrazovania spotrebiča nepoužívajte mechanické náradie ani iné predmety, ktoré neboli odporúčané výrobcom.
- POZOR – Dbajte na to, aby ste nepoškodili chladiaci okruh.
- POZOR – V priestore spotrebiča na uloženie potravín nepoužívajte iné elektrospotrebiče, ak neboli odporúčané výrobcom.
- POZOR – Chladivo a izolačný plyn sú horľavé. Likvidáciu opotrebovaného spotrebiča môže vykonať len autorizované stredisko na likvidáciu odpadov. Nevystavujte spotrebič ohňu.
- POZOR – Pri inštalácii spotrebiča sa uistite, že nedošlo k zaseknutiu alebo poškodeniu napájacieho kábla.
- POZOR – Neumiestňujte v blízkosti zadnej steny spotrebiča predlžovačky alebo prenosné napájacie zdroje.

### Výmena osvetľovacích lúč

- POZOR – Výmenu osvetľovacích lúč nesmie vykonávať používateľ! Ak dôjde k poškodeniu lúč, kontaktujte zákaznícky servis. Toto varovanie platí len pre chladničky vybavené osvetlením.

### Chladivo

Chladivo izobután (R600a) v chladiacom okruhu spotrebiča je zemný plyn s vysokou úrovňou kompatibility so životným prostredím, jedná sa však o horľavinu. Dbajte na to, aby počas prepravy a inštalácie spotrebiča nedošlo k poškodeniu komponentov chladiaceho okruhu.

Chladivo (R600a) je horľavé.

**POZOR** – Chladničky obsahujú v izolácii chladivo a plyny. Chladivo aj plyny musia byť odborne zlikvidované, pretože by pri neodbornej likvidácii mohli spôsobiť poranenie očí alebo požiar. Pred likvidáciou spotrebiča sa uistite, že nedošlo k poškodeniu chladiaceho okruhu. Vykonávanie servisu tohto spotrebiča je nebezpečné pre každého, okrem Autorizovaného servisného technika. V Queenslande musí byť Autorizovaný servisný technik držiteľom Oprávnenia na prácu s plynmi pre uhľovodíkové chladivá, vykonávanie ich údržby alebo opravy, čo zahŕňa aj odstraňovanie krytov.



### **POZOR: nebezpečenstvo požiaru**

Ak by došlo k poškodeniu chladiaceho okruhu:

-Vyvarujte sa otvoreného ohňa a zdrojov vznietenia.

-Dôkladne vyvetrajte miestnosť, v ktorej sa spotrebič nachádza.

Je nebezpečné akýmkoľvek spôsobom meniť špecifikácie spotrebiča alebo spotrebič. Akékoľvek poškodenie napájacieho kábla môže spôsobiť skrat, požiar a/alebo úraz elektrickým prúdom.



### **Elektrická bezpečnosť**

1. Nepredlžujte napájací kábel spotrebiča.
2. Uistite sa, že nedošlo k zaseknutiu alebo poškodeniu napájacieho kábla. Zaseknutý, prelomený alebo inak poškodený napájací kábel sa môže prehriať a spôsobiť tak požiar.
3. Uistite sa, že zásuvka, ku ktorej je spotrebič pripojený, zostala aj po inštalácii spotrebiča dobre prístupná.
4. Neťahajte za napájací kábel.
5. Ak je zásuvka, ku ktorej chcete spotrebič pripojiť, uvoľnená, nezasúvajte do nej zástrčku napájacieho kábla. Hrozí riziko úrazu elektrickým prúdom alebo požiaru.
6. Nepoužívajte spotrebič bez krytu vnútorného osvetlenia.
7. Chladničku je možné pripojiť len k jednofázovému striedavému prúdu 220~240V/50Hz. Ak kolísanie napätia v elektrickej sieti používateľa prevyšuje uvedený rozsah, z bezpečnostných dôvodov by mal byť nainštalovaný automatický regulátor striedavého prúdu s výkonom viac ako 350W. Chladnička musí byť pripojená k samostatnej zásuvke; nesmie zdieľať zásuvku s inými elektrospotrebičmi. Zástrčku spotrebiča je možné zasunúť len do správne uzemnenej zásuvky.

### **Bežné použitie**

- Neskladujte v spotrebiči horľavé plyny alebo tekutiny. Hrozí nebezpečenstvo výbuchu.
- V chladničke neuvádzajte do prevádzky žiadne elektrospotrebiče (napr. elektrické výrobníky zmrzliny, mixéry atď.).
- Pri odpájaní chladničky od elektrickej siete vždy ťahajte za zástrčku, nikdy neťahajte za kábel.
- Neumiestňujte horúce predmety v blízkosti plastových častí spotrebiča.
- Neumiestňujte žiadne predmety priamo pri vzduchových otvoroch v zadnej stene.

- Skladujte vopred zabalené zmrazené potraviny v súlade s pokynmi výrobcu uvedenými na obale týchto potravín.
- Odporúčania výrobcu na skladovanie by mali byť prísne dodržiavané. Pozrite si príslušné pokyny na skladovanie.
- Neumiestňujte do mraziaceho priestoru spotrebiča sýtené alebo perlivé nápoje. Pri takýchto nápojoch dochádza k vzniku tlaku v plechovke. Môže dôjsť k výbuchu a následne k poškodeniu samotného spotrebiča.
- Nekonzumujte mrazené pokrmy ihneď po vybratí z mrazničky, môžete sa poraniť.
- Neumiestňujte spotrebič na priame slnečné svetlo.
- Držte horiace sviečky, lampy a iné predmety s otvoreným ohňom v dostatočnej vzdialenosti od spotrebiča, aby ste zabránili riziku požiaru.
- Spotrebič je určený na skladovanie potravín a/alebo nápojov v bežnej domácnosti, ako je uvedené v tomto návode na obsluhu. Pri presúvaní spotrebiča dávajte veľký pozor, nakoľko je ťažký.
- Nevyberajte potraviny z mraziaceho priestoru ani sa ich nedotýkajte, ak máte vlhké/mokrú ruku. Mohlo by dôjsť k odretiu pokožky alebo jej popáleniu mrazom.
- Nikdy sa neopierajte o základňu spotrebiča, priehradky, dvierka atď., ani na ne nestúpajte.
- Mrazené potraviny, nesmú byť po rozmrazení opätovne zmrazené.
- Nekonzumujte ľadové nanuky alebo kocky ľadu ihneď po vybratí z mrazničky, pretože by mohlo dôjsť k popáleniu úst a pier mrazom.
- Nepreplňajte priehradky na dvierkach a vo vnútornom priestore spotrebiča potravinami. V opačnom prípade by mohlo dôjsť k pádu potravín a s tým spojenému zraneniu osôb alebo poškodeniu spotrebiča.
- Táto chladnička nie je určená na používanie ako vstavaný spotrebič.
- Deti vo veku od 3 do 8 rokov môžu naplňať a vyberať potraviny z chladiacich spotrebičov.

## **upozornenie!**

### **Starostlivosť a čistenie**

- Pred pristúpením k údržbe najskôr vypnite spotrebič a vytiahnite zástrčku zo zásuvky.
- Na čistenie spotrebiča nepoužívajte kovové predmety, parné čističe, éterické oleje, organické rozpúšťadlá ani abrazívne čistiace prostriedky.
- Na odstránenie námrazy zo spotrebiča používajte namiesto ostrých predmetov plastovú škrabku.

### **● Dôležité inštalačné pokyny!**

- Pri pripájaní spotrebiča k elektrickej sieti postupujte opatrne a riaďte sa pokynmi uvedenými v tomto návode. Vybalte spotrebič a skontrolujte, či nedošlo k jeho poškodeniu.
- Poškodený spotrebič nepripájajte k elektrickej sieti. Oznámte prípadné poškodenie v mieste zakúpenia. V tomto prípade si nechajte obalový materiál.

- Odporúča sa počkať niekoľko hodín, pred pripojením spotrebiča, aby sa olej v kompresore ustálil.
- Okolo spotrebiča by malo dochádzať k dostatočnej cirkulácii vzduchu, v opačnom prípade hrozí prehriatie spotrebiča. Dostatočnú ventiláciu dosiahnete dodržaním pokynov na inštaláciu.
- Zadná stena spotrebiča by sa nemala nachádzať veľmi blízko steny. Časti spotrebiča, ktoré sa počas prevádzky zahrievajú (kompresor) by sa nemali dotýkať steny, pretože by mohlo dôjsť k požiaru. Dodržiavajte pokyny na inštaláciu uvedené v tomto návode.
- Spotrebič nesmie byť umiestnený v blízkosti radiátorov alebo sporákov.
- Po inštalácii spotrebiča sa uistite, či je sieťová zástrčka ľahko prístupná.

### **Servis**

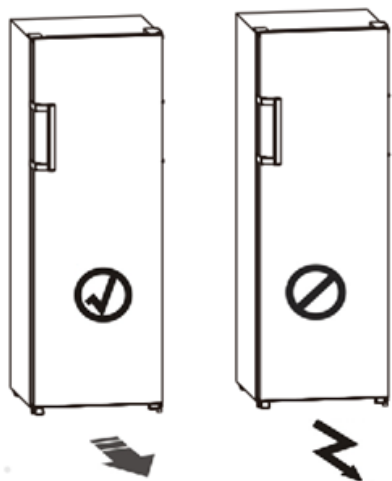
- Všetky elektrické činnosti ohľadne servisu spotrebiča musí vykonávať kvalifikovaný servisný technik, alebo kompetentná osoba.
- Opravu tohto spotrebiča môže vykonávať len autorizované servisné stredisko a pri oprave môžu byť použité len originálne náhradné diely.
  - 1) Ak ide o beznámrazový spotrebič „Frost Free“.
  - 2) Ak spotrebič obsahuje mraziaci priestor.

## Inštalácia nového spotrebiča

Pred prvým použitím spotrebiča si prečítajte nasledujúce pokyny.

### Pozor!

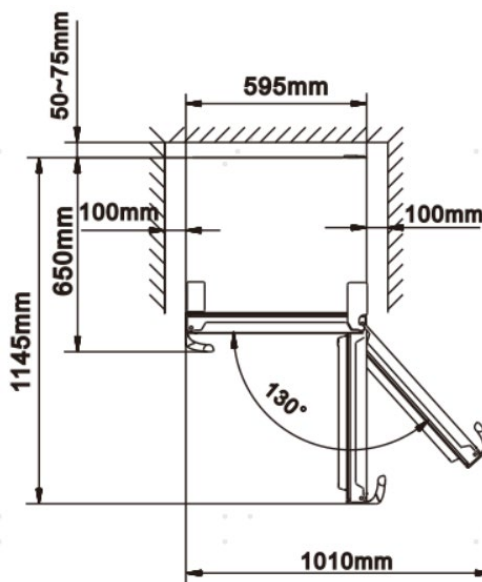
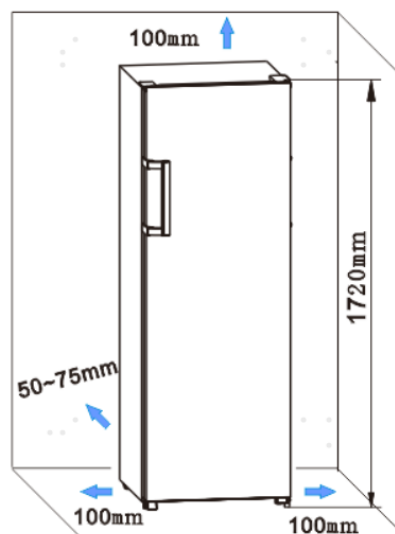
V rámci správnej inštalácie musí byť mraznička umiestnená na rovnom a tvrdom povrchu, ktorý má rovnakú výšku, ako zvyšná časť podlahy. Tento povrch musí byť dostatočne odolný na to, aby uniesol plne naloženú mrazničku. Valčeky, ktoré nie sú kolieskami, by sa mali používať iba na pohyb dopredu alebo dozadu. Presúvanie mrazničky vám môže poškodiť podlahu a valčeky.



### Vetranie spotrebiča



Aby sa zlepšila účinnosť chladiaceho systému a šetrila energia, je potrebné okolo spotrebiča udržiavať dobrú ventiláciu, aby sa odvádzalo teplo. Z toho dôvodu vždy ponechajte okolo mrazničky dostatok voľného miesta. Odporúčanie: Je vhodné, aby bol od zadnej steny spotrebiča po stenu priestor 50–75mm, najmenej 100mm od jeho vrchu, najmenej 100mm od jeho bočnej steny po stenu a voľný priestor pred otvorením, aby sa dverka mohli otvoriť o 130°. Pozrite si nižšie uvedené obrázky.



### Poznámka:

• Tento spotrebič má najlepší výkon v klimatickej triede od SN do T podľa hodnôt uvedených v tabuľke nižšie. Spotrebič nemusí fungovať správne, ak zostane dlhší čas pri teplote nad alebo pod uvedeným rozsahom.

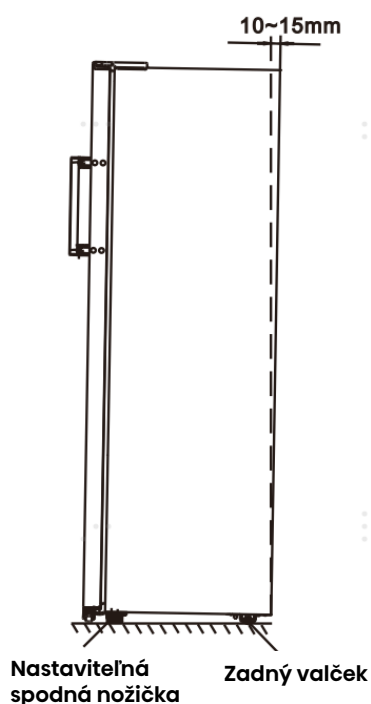
Klimatická trieda	Okolité teplota
SN	+10°C do +32°C
N	+16°C do +32°C
ST	+16°C do +38°C
T	+16°C do +43°C

• Spotrebič postavte na suché miesto, aby ste sa vyhli vysokej vlhkosti.

- Chránite spotrebič pred priamym slnečným žiarením, dažďom alebo mrazom. Umiestnite spotrebič mimo dosahu tepelných zdrojov, ako sú pece, krby alebo radiátory.

#### Vyrovnanie spotrebiča

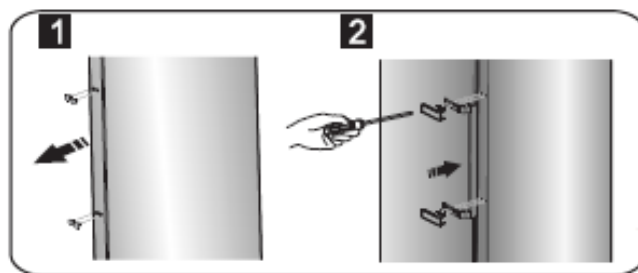
- Na správne vyrovnanie spotrebiča a zaistenie cirkulácie vzduchu slúžia vyrovnávacie nožičky nachádzajúce sa v dolnej časti spotrebiča. Môžete ich nastaviť ručne alebo pomocou vhodného kľúča.
- Na zaistenie samozatvárania dverí, nakloňte hornú časť spotrebiča dozadu o 10-15mm.



#### Inštalácia kľučiek dverí

Pre pohodlné prenášanie nájdete v samostatnom plastovom obale kľučky dverí, ktoré je možné nainštalovať nasledovne.

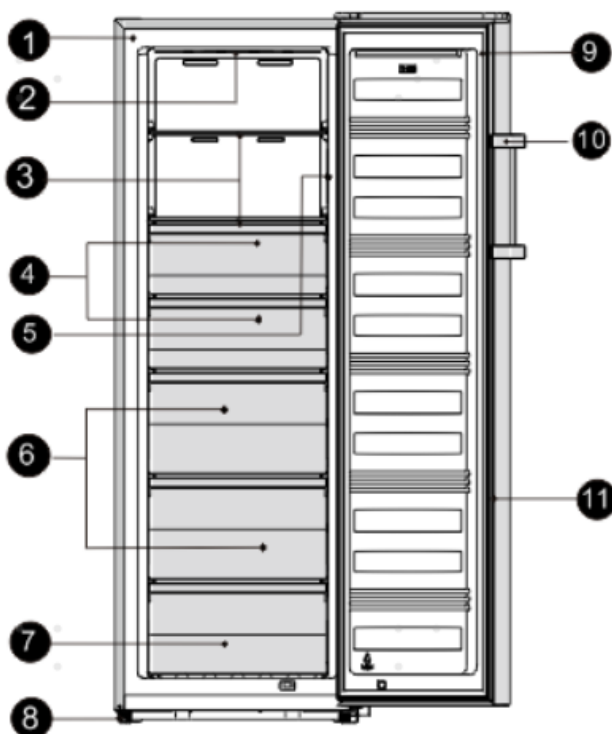
1. Vypáčte kryty skrutiek na ľavej strane dverí, a potom ich vložte späť do plastového vrečka.
2. Vyrovnejte kľučku na ľavej strane dverí a zachovajte osi otvorov pre skrutky v kľučke a vo dverách v línii tak, ako je uvedené na obrázku.
3. Zafixujte kľučku špeciálnymi skrutkami, ktoré nájdete v plastovom vrecúšku.



## Popis spotrebiča

### Pohľad na spotrebič

1. Skrinka
2. LED svetlo
3. Sklenená polička
4. Diely hornej zásuvky
5. Displej
6. Diely strednej zásuvky
7. Diel spodnej zásuvky
8. Nastaviteľná spodná nožička
9. Dvere mrazničky
10. Rukoväť (voliteľné)
11. Tesnenie mrazničky



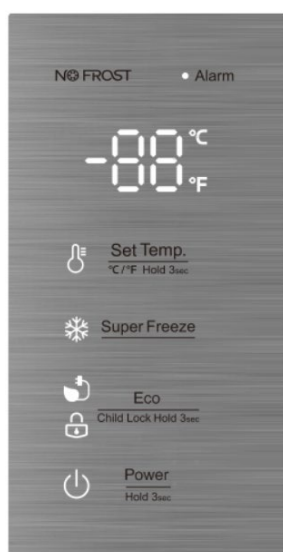
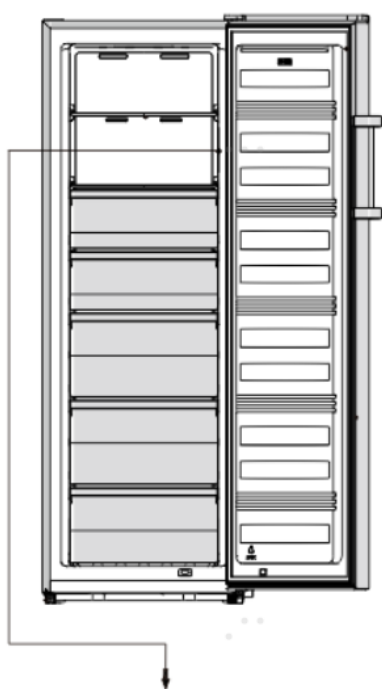
### Poznámka!

- Vplyvom neustálych úprav našich produktov sa mraznička môže mierne líšiť od mrazničiek uvedených v tomto návode na používanie. Jej funkcie a spôsoby používania sú však rovnaké.
- Pre čo najlepšiu energetickú účinnosť produktu umiestnite na svoje miesto všetky police, zásuvky a oddelenia tak, ako je uvedené na obrázku vyššie.

## Ovládacie prvky na displeji

Používajte spotrebič podľa nasledujúcich pokynov na ovládanie. Tento spotrebič má funkcie a režimy, ktoré sú znázornené na ovládacom paneli a môžete ich vidieť na obrázkoch nižšie. Keď spotrebič zapojíte do elektrickej siete po prvýkrát, fungovať začne podsvietenie ikon na paneli displeja. Ak ste nestlačili žiadne tlačidlá a dvere sú zatvorené, podsvietenie sa vypne.

### Panel displeja vo vnútri



### Ovládanie teploty

Pre optimálne zachovanie kvality potravín odporúčame, aby ste pri prvom zapnutí mrazničky nastavili jej teplotu na  $-18^{\circ}\text{C}$  ( $0^{\circ}\text{F}$ ). Ak chcete túto teplotu zmeniť, postupujte podľa nižšie uvedených pokynov.

#### Upozornenie!

Nastavením teploty nastavíte priemernú teplotu v celom vnútornom priestore mrazničky. Teplota každého oddelenia sa môže líšiť od hodnoty teploty zobrazenej na paneli, a to podľa toho, koľko potravín skladujete a kam tieto potraviny umiestnite. Teplota okolia môže mať tiež vplyv na skutočnú teplotu vo vnútri chladničky.

**Poznámka:** Nastavením vysokej teploty sa urýchli znehodnotenie potravín.

#### 1. Teplota

V odomknutom stave môžete prepnúť režim displeja z  $^{\circ}\text{C}$  na  $^{\circ}\text{F}$  stlačením tlačidla **Set Temp.**  $^{\circ}\text{C}/^{\circ}\text{F}$  Hold 3sec a jeho podržaním po dobu 3 sekúnd. V odomknutom stave stlačte tlačidlo **Set Temp.**  $^{\circ}\text{C}/^{\circ}\text{F}$  Hold 3sec. Keď sa rozsvieti svetlo  $^{\circ}\text{C}$ , teplota mrazničky sa cyklicky nastaví v rozmedzí od  $-14^{\circ}\text{C}$  do  $-24^{\circ}\text{C}$ .

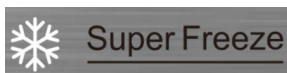
$-24^{\circ}\text{C}$   $-23^{\circ}\text{C}$   $-22^{\circ}\text{C}$   $-21^{\circ}\text{C}$   $-20^{\circ}\text{C}$   $-19^{\circ}\text{C}$   
 $-14^{\circ}\text{C}$   $-15^{\circ}\text{C}$   $-16^{\circ}\text{C}$   $-17^{\circ}\text{C}$   $-18^{\circ}\text{C}$

keď svieti svetlo  $^{\circ}\text{F}$ , teplota mrazničky sa cyklicky nastaví v rozmedzí od  $7^{\circ}\text{F}$  do  $-11^{\circ}\text{F}$ .

$-11^{\circ}\text{F}$   $-10^{\circ}\text{F}$   $-9^{\circ}\text{F}$   $-8^{\circ}\text{F}$   $-7^{\circ}\text{F}$   $-6^{\circ}\text{F}$   $-5^{\circ}\text{F}$   $-4^{\circ}\text{F}$   $-3^{\circ}\text{F}$   
 $7^{\circ}\text{F}$   $6^{\circ}\text{F}$   $5^{\circ}\text{F}$   $4^{\circ}\text{F}$   $3^{\circ}\text{F}$   $2^{\circ}\text{F}$   $1^{\circ}\text{F}$   $0^{\circ}\text{F}$   $-1^{\circ}\text{F}$   $-2^{\circ}\text{F}$



## 2. Režim Super Freeze



Funkcia Super Freeze rýchlo zníži teplotu vo vašej mrazničke a potraviny tak rýchlejšie zamrznú.

Táto funkcia pomôže zachovať vitamíny a výživné látky v potravinách po dlhšiu dobu.

- V odomknutom stave stlačte tlačidlo **Super Freeze** pre vstup do režimu Super Freeze. Rozsvieti sa ikona Super Freeze a teplota sa nastaví na  $-24^{\circ}\text{C}$  ( $-11^{\circ}\text{F}$ ).



Na zmrazenie čerstvých potravín aktivujte funkciu Super Freeze aspoň 24

hodín pred umiestnením potravín do mrazničky pre celkové predmrazenie.

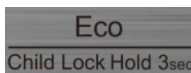
- Režim Super Freeze sa automaticky vypne po 52 hodinách.
- Keď je funkcia Super Freeze zapnutá, je v odomknutom režime, a môžete ju vypnúť stlačením tlačidla **Super Freeze**. Teplotné nastavenie mrazničky sa následne vráti späť na predchádzajúce nastavenie.

## 3. Eco



Ak budete dlho preč, chladničku môžete prepnúť do režimu Eco pre ušetrenie elektrickej energie.

- V odomknutom stave stlačte tlačidlo




pre vstup do režimu Eco. Následne sa rozsvieti ikona Eco a teplota sa nastaví na  $-17^{\circ}\text{C}$  ( $1^{\circ}\text{F}$ ).

- Keď je Eco režim zapnutý, v odomknutom stave ho môžete vypnúť

stlačením tlačidla **Eco**.

Teplotné nastavenie mrazničky sa vráti späť na predchádzajúce nastavenie.


## 4. Detská zámka

- Keď svetlo  svieti, mraznička je zamknutá. Stlačte a po dobu 3 sekúnd


podržte tlačidlo **Eco** **Child Lock Hold 3sec**, svetlo




sa vypne. Mraznička je v odomknutom stave a môže vykonávať iné tlačidlové úkony.

- Ak po dobu 20 sekúnd nestlačíte žiadne tlačidlo, rozsvieti sa svetlo .

## 5. Alarm

- **Alarm** V prípade alarmu sa rozblík ikona  a budete počuť bzučanie.

### Alarm dverok

- Keď budú dvere otvorené viac ako 2 minúty, rozozvučí sa alarm dverí a na displeji panela sa zobrazí „dr“. V prípade alarmu dverí bude bzučiak vydávať zvuk 3-krát, každú minútu.
- Po tom, čo alarm dverí prekročí časový rámec 10 minút, bzučiak prestane vydávať zvuk, ikona  sa vypne, a na obrazovke displeja sa zobrazí normálna hodnota. Alarm dverí je možné vypnúť aj zatvorením dverí.
- Pre ušetrenie energie sa snažte vyhýbať ponechaniu dverí otvorených po dlhšiu dobu počas používania spotrebiča.


## 6. Napájanie



Stlačením a


podržaním tlačidla **Power** **Hold 3sec** dobu 3 sekúnd môžete zapnúť/vypnúť napájanie chladničky.

- Keď mraznička pracuje, v odomknutom stave môžete zariadenie vypnúť stlačením a podržaním po

dobu 3 sekúnd **Power Hold 3sec**, svetlo  sa zapne, a na displeji panela sa zobrazí „- -“.

Dôležité! Počas tohto času neskladujte v mrazničke žiadne potraviny.

- Keď je mraznička v pohotovostnom režime a odomknutá, stlačte a na dobu 3

sekúnd podržte tlačidlo **Power Hold 3sec**, vypne sa svetlo , mraznička sa zapne a na displeji sa zobrazia normálne hodnoty.

Poznámka: Ovládanie displeja je možné používať iba v odomknutom stave.

## Použitie spotrebiča

V časti „Popis spotrebiča“ sa dozviete vo všeobecnosti, aké príslušenstvo má váš spotrebič. V tejto časti návodu sa môžete naučiť, ako príslušenstvo správne používať. Pred prvým použitím spotrebiča si pozorne prečítajte tieto pokyny

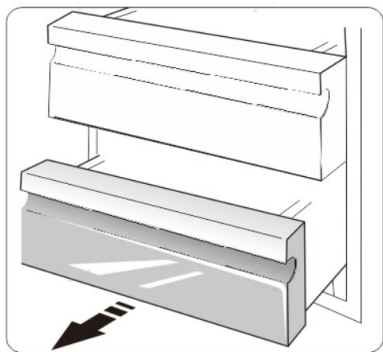
### Polička v chladiacej komore

- V komore mrazničky sú police, ktoré je možné vybrať a vyčistiť.



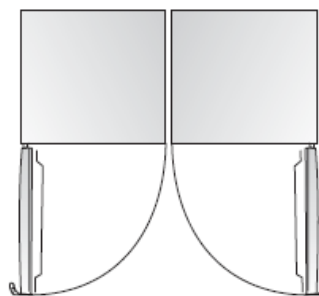
### Zásuvka mrazničky

- Používajú sa na uskladnenie potravín, ktoré je potrebné zmraziť, vrátane mäsa, rýb, zmrzliny, atď.



### Inštalácia chladničiek v pároch

- Vašu mrazničku je možné inštalovať v páre s chladničkou.
- Je možné ju inštalovať ako inštalovaný pár dodaný v tejto forme, avšak mierne sa tým zvýši spotreba energie.



## Čistenie a starostlivosť

Z hygienických dôvodov by ste mali spotrebič (vrátane jeho vonkajšieho povrchu a vnútorného príslušenstva) pravidelne čistiť (minimálne každé dva mesiace).

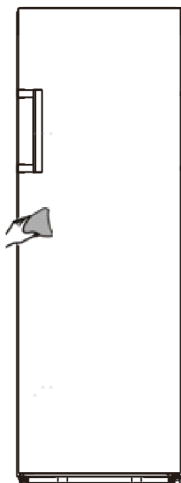
### Pozor!

Počas čistenia nesmie byť spotrebič pripojený k elektrickej sieti, pretože hrozí nebezpečenstvo úrazu elektrickým prúdom! Pred prístupom k čisteniu spotrebič vypnite a vytiahnite zástrčku napájacieho kábla zo zásuvky.

### Čistenie vonkajšieho povrchu spotrebiča

Ovládací panel utrite čistou mäkkou handričkou.

- Nastriekajte vodu na čistiacu utierku namiesto toho, aby ste vodu nastriekali priamo na povrch spotrebiča. Zaistíte tak rovnomerné rozloženie vlhkosti na povrchu spotrebiča.
- Vyčistite dvierka, rukoväti a vonkajší povrch spotrebiča jemným čistiacim prostriedkom a potom spotrebič utrite mäkkou utierkou dosucha.



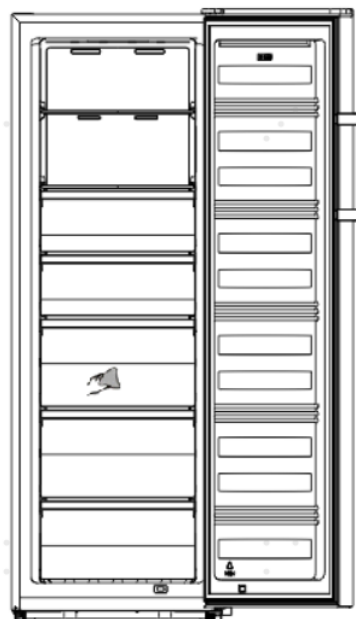
### Upozornenie!

- Nepoužívajte ostré predmety, pretože by mohlo dôjsť k poškriabaniu povrchu spotrebiča.
- Na čistenie spotrebiča nepoužívajte riedidlo, čistiace prostriedky na automobily, éterické oleje, abrazívne prostriedky ani organické rozpúšťadlá, ako je benzén.

Mohlo by dôjsť k poškodeniu povrchu spotrebiča a požiaru.

### Čistenie vnútorného priestoru spotrebiča

Vnútorný priestor spotrebiča by ste mali pravidelne čistiť. Bude sa ľahšie čistiť vtedy, keď máte menšie zásoby potravín. Na čistenie vnútorného priestoru použite utierku namočenú slabým roztokom sódy bikarbóny a potom všetko utrite utierkou alebo špongiou namočenou v teplej vode. Poličky a zásuvky pred vrátením do spotrebiča utrite úplne dosucha. Starostlivo vysušte všetky povrchy spotrebiča a vyberateľné časti skôr, ako ich vrátite na svoje miesto.



### Upozornenie!

Na odstránenie námrazy v mraziacom priestore nepoužívajte ostré predmety. Nechajte mraziaci priestor dokonale vyschnúť. Až potom môžete spotrebič opäť pripojiť k elektrickej sieti a zapnúť.

### Čistenie tesnenia dvierok

Dbajte na to, aby tesnenie dvierok bolo vždy čisté. Lepkavé potraviny a nápoje môžu spôsobiť, že sa tesnenie prilepí spotrebiču, čo vedie k poškodeniu tesnenia pri otvorení

dvierok. Na čistenie tesnenia použite teplú vodu a šetrný čistiaci prostriedok. Po vyčistení nezabudnite tesnenie utrieť do sucha.

**Upozornenie!** Spotrebič môžete zapnúť len vtedy, keď je tesnenie dvierok úplne suché.

**Výmena LED osvetlenia:**

Tento výrobok obsahuje svetelný zdroj triedy energetickej účinnosti F.

Pozor:

Výmenu LED osvetlenia smie vykonávať len kompetentná osoba. Ak

došlo k poškodeniu LED osvetlenia, kontaktujte linku zákazníckej podpory. Ak chcete vymeniť LED svetlo, postupujte podľa nasledujúcich krokov:

1. Odpojte spotrebič od elektrickej siete.
2. Odstráňte kryt osvetlenia zatlačením smerom hore a von.
3. Odpojte LED a potiahnite ju pri súčasnom tlačení na západku konektora.
4. Vymeňte LED svetlo a zacvaknite ho správne na miesto.

## Užitočné rady a tipy

### Tipy na úsporu energie

Odporúčame, aby ste sa riadili nižšie uvedenými tipmi na úsporu energie.

- Snažte sa vyhýbať tomu, aby boli dvierka dlho otvorené, aby ste ušetrili energiu.
- Zaistite, aby sa spotrebič nenachádzal blízko tepelných zdrojov (priame slnečné žiarenie, elektrická rúra, varná doska atď.)
- Nenastavujte nižšiu teplotu, ako je potrebné.
- V spotrebiči neskladujte teplé jedlo ani vyparujúcu sa tekutinu.
- Spotrebič umiestnite do dobre vetranej miestnosti bez vlhkosti. Pozrite si prosím kapitolu Inštalácia nového spotrebiča.
- Ak na obrázkoch v tomto návode je znázornená správna kombinácia inštalácie zásuviek, priehradiek a poličiek. Nemeňte túto konfiguráciu, pretože je navrhnutá ako najefektívnejšie usporiadanie s najnižšou spotrebou energie.

### Tipy na mrazenie potravín

- Pri prvom spustení spotrebiča alebo po dlhšom čase mimo prevádzky nechajte spotrebič pracovať minimálne 2 hodiny s vyšším nastavením. Až potom vložte potraviny do mraziaceho priestoru.
- Pokrmy pripravujte v malých porciách, aby bolo možné ich rýchlo a kompletne zmraziť a následne rozmraziť len potrebné množstvo.
- Zabalte potraviny do alobalu alebo polyetylénovej fólie, ktorá je vzduchotesná.

- Čerstvé, nezmrazené potraviny nemali by prísť do styku s potravinami, ktoré sú už zmrazené, aby sa predišlo zvýšeniu ich teploty.
- Konzumácia zmrazených produktov ihneď po ich vybratí z mraziaceho priestoru môže spôsobiť popálenie pokožky mrazom.
- Odporúčame označiť každé zmrazené balenie štítkom s popisom a dátumom, aby ste mali prehľad o dobe skladovania.

### Tipy pre skladovanie zmrazených potravín

- Uistite sa, že predajca potravín správne skladoval mrazené potraviny.
- Po rozmrazení sa potraviny rýchlo kazia a nemali by sa znovu zmrazovať. Neprekračujte dobu skladovania uvedenú výrobcom potravín.

### Vypnutie spotrebiča

Ak potrebujete spotrebič vypnúť na dlhší čas, vykonajte nasledujúce kroky, aby ste zabránili vzniku plesní v spotrebiči.

1. Vyberte všetky potraviny.
2. Vytiahnite zástrčku napájacieho kábla zo zásuvky.
3. Dôkladne vyčistite a vysušte vnútorný priestor spotrebiča.
4. Nechajte všetky dvierka mierne pootvorené, aby vzduch mohol cirkulovať.

## Riešenie problémov

Ak sa vyskytne problém so spotrebičom, alebo ak máte pocit, že spotrebič nepracuje správne, skôr ako budete kontaktovať servisné stredisko, môžete najskôr vykonať niekoľko jednoduchých kontrol uvedených v nasledujúcej tabuľke.

**Pozor!** Nepokúšajte sa opravovať spotrebič svojpomocne. Ak problém pretrváva aj po skontrolovaní spotrebiča podľa nižšie uvedených pokynov, kontaktujte kvalifikovaného elektrikára, autorizovaný servis alebo obchod, v ktorom ste spotrebič kúpili.

Problém	Možná príčina a riešenie
Spotrebič nefunguje správne	Skontrolujte, či je zástrčka napájacieho kábla správne zasunutá do zásuvky.
	Skontrolujte poistku alebo istič. Chybnú poistku v prípade potreby vymeňte.
	Je normálne, že mraznička nebude fungovať počas cyklu rozmrazovania, prípadne krátku dobu po zapnutí spotrebiča v rámci ochrany kompresora.
Zápach z vnútorného priestoru	Možno bude potrebné vyčistiť vnútorný priestor
	Niektoré potraviny, nádoby alebo obaly zapáchajú.
Hluk zo spotrebiča	Nasledujúce zvuky sú celkom normálne: <ul style="list-style-type: none"> <li>• Pracujúci kompresor spôsobuje hluk.</li> <li>• Hluk pohybu vzduchu z motora malého ventilátora v mraziacom priestore alebo iných oddieloch.</li> <li>• Bublanie podobné zvuku vriacej vody.</li> <li>• Praskanie počas automatického odmrazovania.</li> <li>• Cvaknutie pred rozbehnutím kompresora.</li> </ul>
	Iné nezvyčajné zvuky sú spôsobené nižšie uvedenými dôvodmi a možno budete musieť skontrolovať spotrebič a vykonať nápravu: <ul style="list-style-type: none"> <li>• Spotrebič nie je vyrovnaný.</li> <li>• Zadná časť spotrebiča sa dotýka steny.</li> <li>• Flaše alebo nádoby, ktoré spadli alebo sa kotúľajú.</li> </ul>
Motor beží nepretržite	Je normálne často počuť zvuk motora. Jeho hluk bude vyšší a častejší pri týchto okolnostiach: <ul style="list-style-type: none"> <li>• Nastavili ste nižšiu teplotu, ako je potrebné</li> <li>• Vložili ste do spotrebiča veľké množstvo teplých potravín naraz.</li> <li>• Teplota v miestnosti, kde sa spotrebič nachádza, je príliš vysoká.</li> <li>• Dvierka spotrebiča sú otvorené príliš dlho alebo ich Otvárate príliš často.</li> <li>• Po inštalácii spotrebiča alebo po zapnutí po dlhšom vypnutí.</li> </ul>
Vo vnútornom	Skontrolujte, či nedošlo k zablokovaniu ventilačných

priestore vzniká vrstva námrazy	otvorov potravinami a či sú potraviny rozmiestnené v spotrebiči tak, aby vzduch mohol voľne cirkulovať. Uistite sa, že dvie sa sú dobre zatvorené. Ak chcete odstrániť námrazu, pozrite si kapitolu o „Čistenie a starostlivosť“.
Teplota vo vnútornom priestore je príliš vysoká	Možno ste nechali dvierka spotrebiča otvorené príliš dlho alebo otvárate ich príliš často; alebo dvierka zostávajú otvorené kvôli nejakej prekážke; alebo je spotrebič umiestnený tak, že okolo nie je dostatočný voľný priestor na cirkuláciu vzduchu.
Teplota vo vnútornom priestore je príliš nízka	Nastavte vhodnejšiu teplotu podľa pokynov v kapitole „Ovládacie prvky na displeji“.
Dvierka spotrebiča sa ťažko zatvárajú	Skontrolujte, či je chladnička naklonená dozadu o 10-15mm, aby sa dvierka mohli samozavrieť, alebo či niečo vo vnútri bráni zatvoreniu dvierok.

## Zmena smeru otvárania dvierok

Stranu, z ktorej sa dvie otvárajú, je možné zmeniť z pravej strany (podľa dodávky) na ľavú, ak to umožňuje miesto inštalácie.

Nástroje, ktoré budete potrebovať:

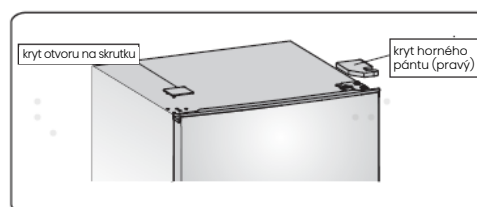
Nie sú súčasťou balenia		
		
Nástrčkový kľúč 8mm	Plochý skrutkovač	Špachtľa
		
Křížový skrutkovač	Francúzsky kľúč	Kľúč 7mm
Doplnkové diely (v plastovom vrecku)		
		Ľavý pánt
		Kryt ľavého pántu
		Kryt pravej skrutky

**Poznámka:** Pred začatím položte mrazničku na zadnú stranu, aby ste mali prístup k jej základni. Položte ju na mäkký penový baliaci materiál alebo

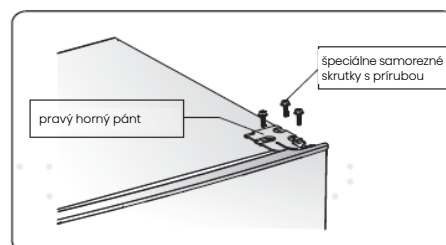
podobný materiál, aby sa nepoškodila zadná časť mrazničky. Výmena strany otvárania dverí. Všeobecne odporúčané sú tieto kroky.

1. Postavte mrazničku do vzpriamenej polohy.

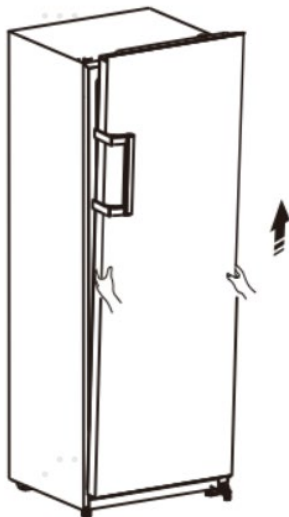
Odstráňte kryt otvoru pre skrutku a kryt horného pántu (pravý) ako je uvedené na nákrese.



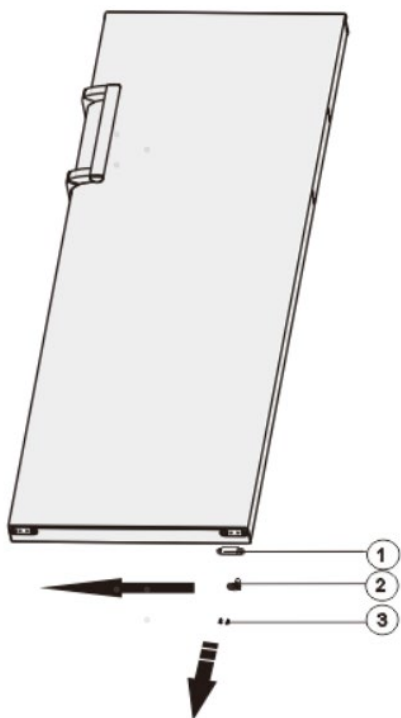
2. Odstráňte tri skrutky podľa nákresu. Zdvihnite pravý horný pánt.



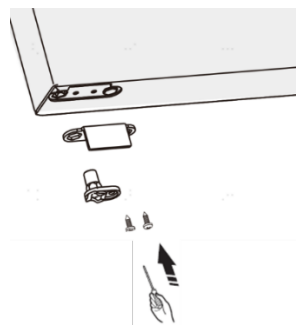
3. Zdvihnite dvie a položte ich na podložený povrch, aby sa nepoškrabali.



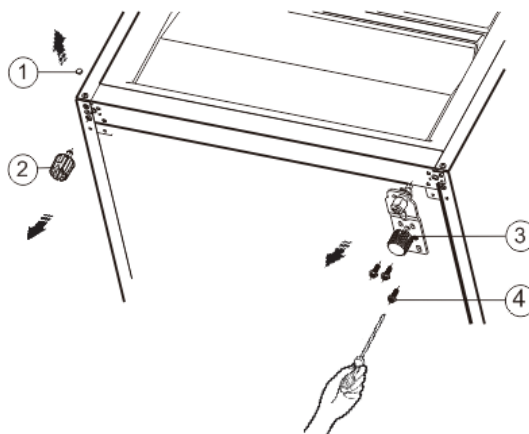
4. Uvoľnite skrutky ③, odstráňte diel ① a diel ②, potom ich vymeňte na ľavej strane a pevne utiahnite pomocou skrutiek ③.



- ① Dverový doraz
- ② Limit bloku
- ③ Samorezná skrutka



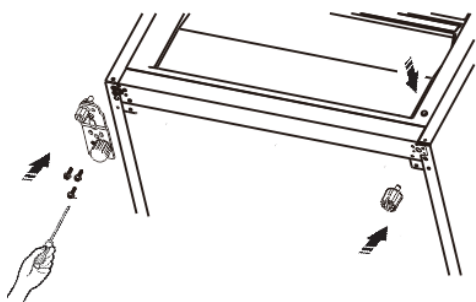
5. Položte mrazničku na mäkký penový baliaci materiál alebo podobný materiál. Odstráňte diel ① diel ②, a diel ③ odskrutkovaním skrutiek ④.



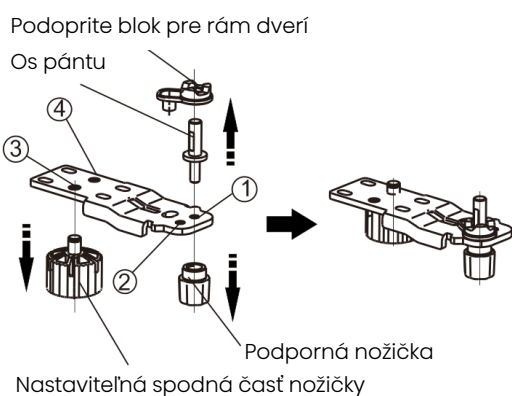
- ① Kryt skrutky
- ② Nastaviteľná spodná časť nožičky
- ③ Pravá spodná časť pántu
- ④ Špeciálna samorezná skrutka s prírubou

6. Vymeňte diel ③ na ľavej strane a zafixujte ho pomocou skrutiek ④. Vymeňte diel ① a diel ② na opačnej strane a zafixujte ho.

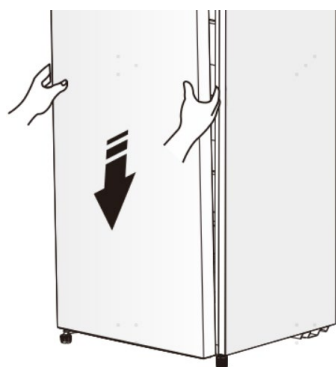




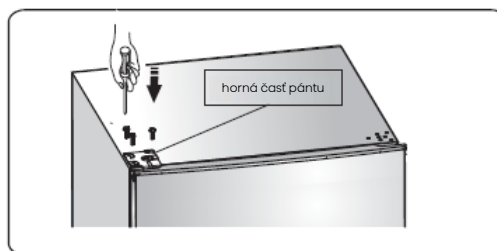
Poznámka: 1. Potrebne je posunúť os pántu z otvoru ① do ②. Presuňte nastaviteľnú časť pohyblivej nožičky z otvoru ③ do ④ pred presunutím.



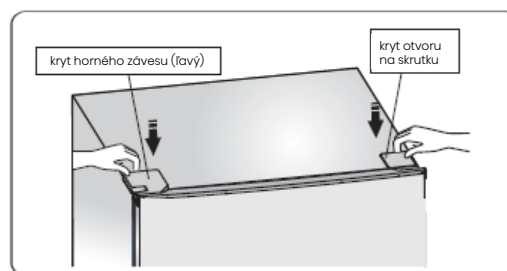
7. Nastavte dvere na svoje nové miesto a uistite sa, že kolík je vložený vo vložke v spodnej časti rámu.



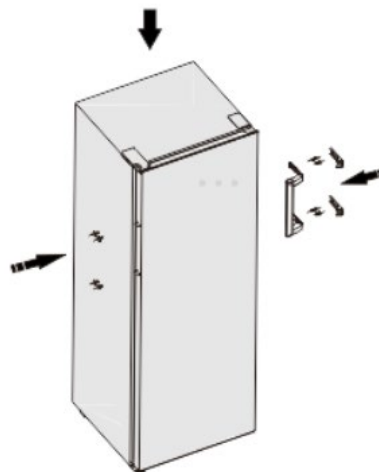
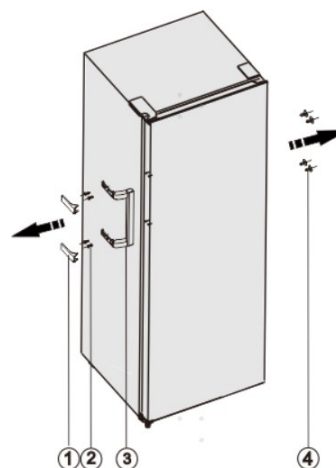
8. Vymeňte veko nainštalovaním jadra horného rámu do horného otvoru dverí a zaistíte pomocou 3 skrutiek.



9. Nasadte kryt otvoru pre skrutku a kryt horného pántu (ľavý) podľa nákresu.



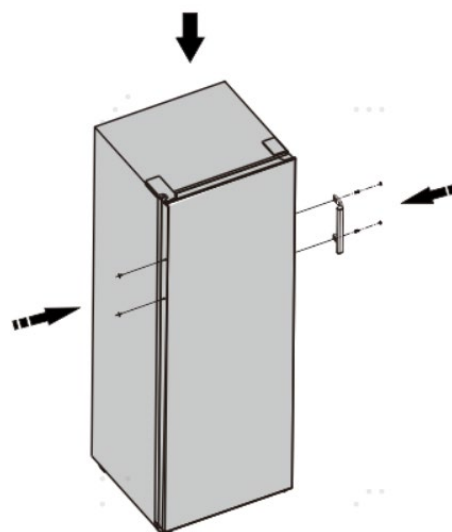
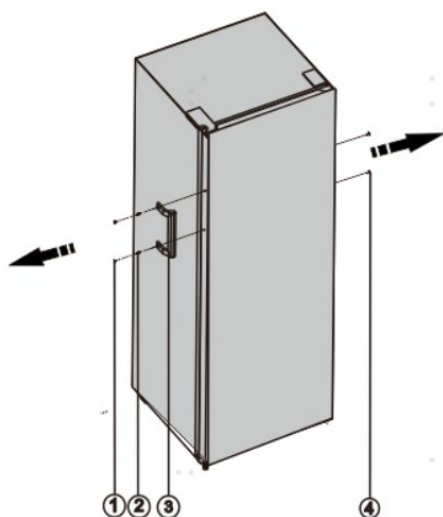
10. Presuňte kľučky z ľavej strany na pravú (iba pre model s kľučkami).



- ① Kryty rukoväti
- ② Skrutka
- ③ Diel kľučky
- ④ Krytka skrutky

### Poznámka!

Vplyvom neustálych úprav našich produktov sa kľučky môžu mierne líšiť od kľučiek uvedených v tomto návode na používanie. Ich funkcie a spôsoby používania sú však rovnaké. Prehodte kľučky z ľavej strany na pravú podľa nákresu.



- ① Kryt skrutky
- ② Skrutka
- ③ Diel kľučky
- ④ Krytka skrutky

### Pozor!

Pri zmene strany otvárania dverí nesmie byť spotrebič zapojený do elektrickej siete. Vopred odpojte kábel zo zástrčky.

## Likvidácia spotrebiča

Je zakázané likvidovať tento spotrebič ako komunálny odpad.

### Obalové materiály


Obalové materiály označené recyklačným symbolom sú recyklovateľné. Vhodte obalové materiály do príslušného kontajnera.

### Pred likvidáciou spotrebiča

1. Vytiahnite zástrčku napájacieho kábla zo zásuvky.
2. Odrežte napájací kábel a zlikvidujte ho aj so zástrčkou.

**Pozor!** Chladničky obsahujú v izolácii chladivo a plyny. Chladivo aj plyny musia byť odborne zlikvidované, pretože by pri neodbornej likvidácii mohli spôsobiť poranenie očí alebo požiar.

Pred likvidáciou spotrebiča sa uistite, že nedošlo k poškodeniu chladiaceho okruhu.

<b>Správna likvidácia spotrebiča</b>	
	<p>Tento symbol na produkte alebo na jeho obale znamená, že je zakázané likvidovať tento spotrebič ako komunálny odpad. Spotrebič je potrebné odovzdať na príslušné zberné miesto na recykláciu elektrických a elektronických zariadení. Správna likvidácia výrobku pomôže zabrániť negatívnym vplyvom na životné prostredie a zdravie ľudí, ktoré by sa mohli objaviť v prípade nesprávnej likvidácie výrobku. Pre podrobnejšie informácie o likvidácii a spracovaní výrobku kontaktujte príslušný miestny orgán zodpovedný za spracovanie odpadov, spoločnosť na likvidáciu odpadov alebo obchod, v ktorom ste výrobok zakúpili.</p>

Aby ste predišli kontaminácii potravín, dodržiavajte prosím nasledujúce pokyny:

- Otváranie dverí na dlhší čas môže spôsobiť značné zvýšenie teploty v priestoroch spotrebiča.
- Pravidelne čistite povrchy, ktoré môžu prísť do kontaktu s potravinami a príslušnými drenážnymi systémami.
- Surové mäso a ryby skladujte v chladničke vo vhodných nádobách, aby sa nedostali do styku s inými potravinami, alebo na ne nekvapkali.
- Priehradky na mrazené potraviny s dvoma hviezdikami sú vhodné na skladovanie predmrazených potravín, na skladovanie alebo výrobu zmrzliny a výrobu kociek ľadu.
- Priehradky s jednou, dvoma a tromi hviezdikami nie sú vhodné na mrazenie čerstvých potravín.

Poradie	TYP priestoru	Cieľová teplota skladovania [°C]	Vhodné potraviny
1	Chladnička	+2~+8	Vajcia, tepelne upravené pokrmy, balené potraviny, ovocie a zelenina, mliečne výrobky, koláče, nápoje a iné potraviny, ktoré nie sú vhodné na mrazenie.
2	(***)*-Mraznička	≤-18	Morské plody (ryby, krevety, mäkkýše), sladkovodné ryby a mäsové výrobky (odporúčaná doba skladovania je 3 mesiace - nutričné hodnoty a chuť sa časom znižujú), vhodné na mrazené čerstvé potraviny.
3	***-Mraznička	≤-18	Morské plody (ryby, krevety, mäkkýše), sladkovodné ryby a mäsové výrobky (odporúčaná doba skladovania je 3 mesiace - nutričné hodnoty a chuť sa časom znižujú). Nie je vhodné na mrazené čerstvé potraviny.
4	** -Mraznička	≤-12	Morské plody (ryby, krevety, mäkkýše), sladkovodné ryby a mäsové výrobky (odporúčaná doba skladovania je 2 mesiace - nutričné hodnoty a chuť sa

			časom znižujú). Nie je vhodné na mrazené čerstvé potraviny.
5	*-Mraznička	≤-6	Morské plody (ryby, krevety, mäkkýše), sladkovodné ryby a mäsové výrobky (odporúčaná doba skladovania je 1 mesiac - nutričné hodnoty a chuť sa časom znižujú). Nie je vhodné na mrazené čerstvé potraviny.
6	0 - hviezdíček	-6~0	Čerstvé bravčové mäso, hovädzie mäso, ryby, kuracie mäso, niektoré balené spracované potraviny atď. (Odporúča sa konzumovať v ten istý deň, najlepšie neskladovať dlhšie ako 3 dni).
7	Chladienie	-3~+3	Čerstvé/mrazené bravčové mäso, hovädzie mäso, ryby, kuracie mäso, sladkovodné ryby, atď. (7 dní pri teplote pod 0°C a pri teplote nad 0°C sa odporúča konzumovať v ten istý deň, pokiaľ možno neskladovať dlhšie ako 2 dni). Morské plody (pri teplote pod 0 °C skladovať 15 dní, neodporúča sa skladovať pri teplote nad 0°C).
8	Čerstvé potraviny	0~+4	Čerstvé bravčové mäso, hovädzie mäso, ryby, kuracie mäso, tepelne spracované potraviny, atď. (Odporúča sa konzumovať v ten istý deň, pokiaľ možno neskladovať dlhšie ako 3 dni).
9	Víno	+5~+20	červené víno, biele víno, šumivé víno atď.

Poznámka: Uchovávajújte rôzne potraviny podľa priestorov alebo cieľovej teploty skladovania zakúpených výrobkov.

- Ak chladničku necháte dlhšiu dobu prázdnu, vypnite ju, odmrazte, vyčistite, vysušte a nechajte dvierka otvorené, aby sa v spotrebiči netvorili plesne.

**Čistenie dávkovača vody (pre zariadenia s dávkovačom vody):**

- Zásobník na vodu vyčistite, ak ste ho nepoužívali 48 hodín; ak nebola voda použitá 5 dní, prepláchnite vodný systém pripojený k prívodu vody.

**POZOR!** Potraviny je potrebné pred ich vloženíím do chladničky zabaliť do vreciek a tekutiny je potrebné naliať do fľaš alebo uzavretých nádob, aby sa predišlo problému, pretože dizajnová štruktúra produktu sa nečistí ľahko.

**Hisense**  
life reimagined