

SI

gorenje

PODROBNA NAVODILA
ZA UPORABO
HLADILNO
ZAMRZOVALNE OMARE



Zahvaljujemo se za zaupanje, ki ste nam ga izkazali z nakupom našega aparata, ki je bil zasnovan, da poenostavi vaše življenje. Za lažjo uporabo izdelka smo priložili podrobna navodila za uporabo in navodila za vgradnjo, ki pa so priložena na ločenem listu. Ta naj vam pomagajo, da se boste kar najhitreje seznanili s svojim novim aparatom.

Pri uporabi vam želimo veliko zadovoljstva.

Aparat je namenjen samo za uporabo v gospodinjstvu.

Hladilnik je namenjen za shranjevanje svežih živil pri temperaturi višji od 0°C.

Zamrzovalnik je namenjen za zamrzovanje svežih in dolgoročno shranjevanje zamrznjenih živil (do enega leta, odvisno od vrste živil).

Obiščite tudi našo spletno stran, kjer lahko z vnosom modelne oznake svojega aparata, ki je navedena na napisni tablici ali garancijskem listu, najdete podroben opis svojega aparata, nasvete glede uporabe, odpravljanja motenj, servisne informacije, navodila za uporabo ...



<http://www.gorenje.si>



Pomembno varnostno opozorilo

VSEBINA

| | |
|--|---|
| 4 POMEMBNA OPOZORILA | UVOD |
| 4 Varnost in opozorila | |
| 11 NAMESTITEV VAŠEGA NOVEGA APARATA | OPIS APARATA |
| 13 OPIS APARATA | |
| 14 SPREMINJANJE SMERI ODPIRANJA VRAT | |
| 22 UPRAVLJANJE APARATA | |
| 24 UPORABA VAŠEGA APARATA | |
| 27 KORISTNI NASVETI | ODTALJEVANJE IN ČIŠČENJE APARATA |
| 29 ČIŠČENJE IN NEGA APARATA | |
| 30 ODPRAVLJANJE TEŽAV | OSTALO |
| 32 ODLAGANJE ODSLUŽENEGA APARATA | |

POMEMBNA OPOZORILA



VARNOST IN OPOZORILA

Za vašo varnost in pravilno uporabo pred namestitvijo in prvo uporabo tega aparata pozorno preberite ta priročnik, vključno z nasveti in opozorili. Da bi se izognili ne potrebnim napakam in nesrečam, je pomembno poskrbeti, da so vse osebe, ki uporabljajo ta aparat, temeljito poučene o njegovem delovanju in varnostnih vidikih. Shranite ta navodila in poskrbite, da bodo priložena aparatu, če le tega preselite ali prodate, da bodo vsi, ki ga uporabljajo v času njegove življenjske dobe, ustrezno obveščeni o njegovi uporabi in varnostnih opozorilih.

Zavoljo varnosti oseb in premoženja upoštevajte opozorila, podana v teh navodilih za uporabo, saj proizvajalec ne odgovarja za škodo, ki nastane ob neupoštevanju le-teh.

Varnost otrok in drugih ranljivih oseb

V skladu s standardom EN

Otroci, stari osem let in več, ter osebe z zmanjšanimi fizičnimi, senzoričnimi in umskimi zmožnostmi ali s pomanjkljivim znanjem ter izkušnjami lahko uporabljajo ta aparat pod ustreznim nadzorom ali če so prejele ustrezna navodila glede varne uporabe aparata in če razumejo nevarnosti, ki so povezane z njegovo uporabo. Otroci naj se ne igrajo z aparatom. Otroci naj ne čistijo aparata in naj ne opravljajo vzdrževalnih opravil na njem brez ustreznega nadzora.

Otroci stari od 3 do 8 smejo dajati stvari v hladilno napravo in jih jemati ven.

V skladu s standardom IEC

Aparat ni namenjen uporabi s strani oseb (vključno z otroki) z zmanjšanimi fizičnimi, gibalnimi ali umskimi zmogljivostmi ali oseb s pomanjkanjem izkušenj ali znanja, razen če aparat uporabljajo pod ustreznim nadzorom ali po navodilih oseb, ki so zadolžene za njihovo varnost.

- Vso embalažo hranite proč od otrok, saj obstaja nevarnost zadušitve.
- Če se odločite zavreči aparat, izvlecite vtikač iz vtičnice, prerežite priključno vrvico (čim bliže aparatu) ter odstranite vrata, saj tako preprečite možnost električnega udara ter da bi se otroci, ki bi se igrali z aparatom, zaprli vanj.
- Če s tem aparatom, ki ima magnetna tesnila vrat, nadomeščate starejši aparat z vzmetnim zaklepom (zapahom) na vratih ali pokrovu, uničite vzmetni zaklep, preden zavržete stari aparat. Tako boste preprečili, da bi aparat postal smrtna past za otroke.



Splošna varnost

- OPOZORILO – Aparat je namenjen uporabi v gospodinjstvu in podobnih okoljih, kot so:
 - priročne kuhinje za osebje v trgovinah in drugih delovnih okoljih,
 - družinske kmetije in nastanitvene enote za goste v hotelih, motelih in drugih nastanitvenih objektih,
 - objekti, ki nudijo nočitve z zajtrkom,
 - catering in podobnih okoljih, ki niso maloprodajni obrati.
- OPOZORILO – V tem aparatu ne hranite eksplozivnih snovi, kot so pločevinke aerosola z vnetljivim potisnim plinom.

- OPOZORILO – Poškodovano priključno vrstico sme zamenjati le proizvajalec ali pooblaščen serviser oz. druga strokovno usposobljena oseba, saj je sicer takšno opravilo lahko nevarno.
- OPOZORILO – Poskrbite, da bodo prezračevalne reže oz. odprtine na ohišju aparata ali elementu, v katerega je aparat vgrajen, vedno proste.
- OPOZORILO – Ne uporabljajte mehanskih naprav ali drugih sredstev za pospeševanje postopka odtajanja, razen tistih, ki jih priporoča proizvajalec.
- OPOZORILO – Pazite, da ne poškodujete tokokroga hladilnega sredstva.
- OPOZORILO – Ne uporabljajte električnih aparatov v notranjosti delov hladilnika oz. zamrzovalnika, ki so namenjeni shranjevanju hrane, razen če gre za aparate, ki jih priporoča proizvajalec.
- OPOZORILO – Hladilno sredstvo ter plin za izolacijo sta vnetljiva. Ko odlagate odsluženi aparat, ga odložite le v pooblaščenem centru za odlaganje odpadkov. Ne izpostavljajte aparata ognju.
- OPOZORILO – Pri nameščanju aparata poskrbite, da priključna vrstica ne bo stisnjena, priščipnjena ali poškodovana.
- OPOZORILO – Za aparatom naj ne bo več premičnih vtičnic (razdelilnik) ali prenosnih napajalnih naprav (akumulatorjev ali generatorjev).

Menjava žarnice LED

- OPOZORILO – Žarnice LED ne sme menjati uporabnik! Če je žarnica LED poškodovana, pokličite službo za pomoč uporabnikom.

Hladilno sredstvo

Hladilni tokokrog aparata je napolnjen s hladilnim sredstvom izobutan (R600a), ki je zemeljski plin z visoko stopnjo okoljske skladnosti, vendar je vnetljiv. Poskrbite, da med transportom in namestitvijo aparata ne pride do poškodbe katerega koli dela tokokroga hladilnega sredstva.

Hladilno sredstvo (R600a) je vnetljivo.

- **OPOZORILO** – Hladilniki vsebujejo hladilno sredstvo in pline v izolaciji. Odlaganje hladilnega sredstva in plinov, ko je aparat odslužen, mora biti opravljeno profesionalno, saj lahko sicer pride do poškodb oči ali do vžiga. Preden na ustrezen način odložite aparat se prepričajte, da cevi tokokroga hladilnega sredstva niso poškodovane.



OPOZORILO! Nevarnost požara/vnetljive snovi.

Če je tokokrog hladilnega sredstva poškodovan:

- Izogibajte se odprtemu ognju in drugim virov vžiga.
- Temeljito prezračite prostor, v katerem se nahaja aparat.

Spreminjanje specifikacij ali kakršni koli posegi v ta aparat so nevarni.

Kakršna koli poškodba priključne vrvice lahko povzroči kratek stik, požar in/ali električni udar.



Električna varnost

- Priključne vrvice ni dovoljeno podaljševati.
- Poskrbite, da vtikač ni zdrobljen ali poškodovan. Zdrobljen ali poškodovan vtikač se lahko pregreje in povzroči požar.
- Poskrbite, da bo glavni vtikač aparata lahko dostopen.
- Ne vlecite za priključno vrvico.
- Če je stik med vtikačem in vtičnico razrahljan, ne vstavljajte vtikača v takšno vtičnico. Obstaja nevarnost

električnega udara ali požara.

- Ne uporabljajte aparata, če ni nameščen pokrov notranjega svetila (žarnice).
- Hladilnik je namenjen izključno priklopu na električno omrežje z enofaznim izmeničnim tokom 220-240 V/50 Hz. Če je nihanje napetosti v uporabnikovem omrežju tako veliko, da napetost presega zgoraj navedene vrednosti, potem iz varnostnih razlogov namestite samodejni regulator izmenične napetosti z močjo nad 350 W. Hladilnik mora biti priklopljen na svojo, ločeno vtičnico in ne na vtičnico, ki bi si jo delil z drugimi električnimi aparati. Vtikač mora ustrezati vtičnici; tako vtikač kot vtičnica morata imeti ozemljitveni vod.

Dnevna uporaba

- V aparatu ne hranite vnetljivih plinov ali tekočin, saj obstaja nevarnost eksplozije.
- V notranjosti tega aparata (hladilnika) ne uporabljajte drugih električnih aparatov, npr. aparatov za izdelavo sladoleda, mešalnikov itd.
- Ko izklapljate aparat, vedno vlecite za vtikač in nikoli za priključno vrvico.
- Ne postavljajte vročih predmetov v bližino plastičnih sestavnih delov tega aparata.
- Ne naslanjajte hrane oz. artiklov, ki jih hranite v hladilniku, na prezračevalne reže na hrbtni steni.
- Predhodno pakirano zamrznjeno hrano shranjujte v skladu z navodili njenega proizvajalca.
- Dosledno upoštevajte priporočila za shranjevanje, ki jih podaja proizvajalec aparata. Upoštevajte ustrezna navodila za shranjevanje.
- Ne postavljajte pijač z ogljikovim dioksidom oz. mehurčki v zamrzovalnik, saj se lahko tlak v steklenici poveča in leta lahko eksplodira ter tako poškoduje aparat.
- Če zaužijete zamrznjeno hrano, takoj po tem, ko ste jo

vzeli iz zamrzovalnika, lahko utrpíte ozeblíne.

- Ne izpostavlíte aparata neposredni sončni svetlobi.
- Pazíte, da ne bo v bližini aparata gorečih sveč, svetilk ali drugih predmetov z odprtím plamenom, da se aparat ne bi vnel.
- Aparat je namenjen shranjevanju hrane in/ali pijač v običajnih gospodinjstvih, v skladu s pojasnili v tem priročniku.
- Aparat je težek. Bodíte previdni, ko ga prestavlíte.
- Ne odstranjujíte in ne dotikajte se predmetov iz zamrzovalnika, če imáte vlažne ali mokre roke, saj lahko to povzroči odrgnine ali ozeblíne.
- Nikoli ne stopajte na dno, predale, vrata itd. hladilnika in jih ne uporabljajte kot oporo.
- Ko se zamrznjena hrana odtaja, je nikoli ponovno ne zamrzujíte.
- Ne uživajte ledenih lučk ali ledenih kock neposredno iz zamrzovalnika, saj lahko to povzroči ozeblíne na ustih in ustnicah.
- Ne prenapolnite oz. ne preobremeníte polic v vratih hladilnika in ne prenapolnite predalov za zelenjavo, da ne bi predmeti padali iz njih ter poškodovali vas ali aparat.
- OPOZORILO – Hrana mora biti pakirana v zato namenjeno embalažo, preden jo damo v hladilnik. Tekočine morajo biti hranjene v steklenicah ali pa zaprtih posodah, da bi preprečili možnost razlitja, saj je napravo težko očistiti.

Pozor!

Nega in čiščenje

- Preden začnete z vzdrževalnimi opravili, izklopíte aparat in izvlecíte vtikač iz vtičnice.
- Ne čistíte aparata s kovinskimi predmeti, parnimi čistilniki, eteričnimi olji, organskimi topili ali grobimi čistili.
- Ne uporabljajte ostrih predmetov za čiščenje vodnega kamna z aparata. Uporabíte plastično strgalo.

Namestitev

Pomembno!

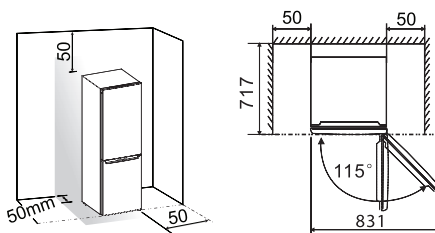
- Pri priklopu aparata na električno omrežje bodite previdni in upoštevajte navodila v tem priročniku.
- Odstranite embalažo z aparata in preverite, če je nemara poškodovan. Če je aparat poškodovan, ga ne priključite na električno omrežje. Morebitne poškodbe nemudoma sporočite trgovcu, pri katerem ste kupili aparat. V tem primeru obdržite embalažo aparata.
- Priporočamo, da pred priklopom aparata ta miruje vsaj štiri ure, da olje steče nazaj v kompresor.
- Okoli aparata je treba zagotoviti zadostno kroženje zraka, saj se lahko sicer aparat pregreje. Upoštevajte navodila glede namestitve, da bi zagotovili zadostno prezračevanje oz. kroženje zraka.
- Če je le možno, naj hrbtina aparata ne bo preblizu steni, tako da se je deli aparata (kompresor, kondenzator), ki se med delovanjem segrevajo, ne bodo dotikali. Tako preprečite tveganje požara. Upoštevajte navodila glede namestitve.
- Aparata ne postavite preblizu radiatorja ali štedilnika.
- Poskrbite, da bo po namestitvi aparata vtikač lahko dostopen.

Servis

- Vsa opravila na električni napeljavi, ki so potrebna za servisiranje aparata, mora opraviti ustrezno usposobljen strokovnjak za električne napeljave ali druga usposobljena oseba.
- Ta proizvod mora servisirati pooblaščen servisni center, pri tem pa je treba uporabljati izključno originalne nadomestne dele.
 - 1) Če ima aparat sistem proti nalaganju ivja in ledu (Frost Free).
 - 2) Če ima aparat tudi zamrzovalni del.

NAMESTITEV VAŠEGA NOVEGA APARATA

- Pred prvo uporabo aparata preberite naslednje nasvete.
- Aparat lahko stoji samostojno ali pa ga postavite ob pohištvni element ali steno. Če aparat postavite tik ob pohištvni element ali steno, je možno, da bo aparat porabil več električne energije.
- Med aparatom in morebitnim elementom nad njim mora biti vsaj 50 mm prostora. Za zadostno zračnost mora biti dovolj prostora tudi za aparatom (glejte skico postavitve), da je zagotovljeno zadostno hlajenje aparata.
- Da boste lahko nemoteno izvlekli police in predale, upoštevajte prostor potreben za odpiranje vrat aparata (glejte skico postavitve).



Opomba:

- Aparat postavite v suh in zračen prostor. Pravilno deluje pri temperaturah okolice, ki so podane v tabeli. Razred je naveden na etiketi z osnovnimi podatki o aparatu.

| Opis | Razred | Temperaturni razpon okolice °C | Relativna vlažnost |
|-------------------|--------|--------------------------------|--------------------|
| Razširjeni zmerni | SN | +10 do +32 | ≤ 75% |
| Zmerni | N | +16 do +32 | |
| Subtropski | ST | +16 do +38 | |

- Aparat postavite na suho mesto, da preprečite škodo zaradi vlage.
- Aparata ne izpostavljajte neposredni sončni svetlobi oz. sončnim žarkom, dežju ali zmrzali. Aparat postavite proč od virov toplote, kot so štedilniki, grelniki in viri odprtega ognja.

Urnvananje aparata

- Da bi zagotovili, da bo aparat stal vodoravno ter da bo za spodnjim delom aparata zagotovljeno zadostno kroženje zraka, bo morda treba nastaviti nožice na dnu aparata. Nastavite jih lahko s prsti ali z ustreznim ključem.
- Da bi omogočili samodejno zapiranje vrat, obrnite nastavljive nožice, tako da bo zgornji del aparata nagnjen nazaj za približno 10 mm.



OPIS APARATA

1. Ohišje aparata
2. Upravljalna enota&LED osvetlitev
3. Steklene police
4. Pokrov predala za sadje in zelenjavo
5. Predal za sadje in zelenjavo
6. Izvlečni pladenj (EasyTray)
7. Srednji zamrzovalni predal
8. Spodnji zamrzovalni predal
9. Nastavljive nožice
10. Vrata hladilnika
11. Tesnilo vrat hladilnika
12. Zgornja polica na vratih hladilnika
13. Spodnja polica na vratih hladilnika
14. Vrata zamrzovalnika
15. Tesnilo vrat zamrzovalnika



Opomba: Zaradi neprestanih sprememb na naših proizvodih je možno, da se bo vaš hladilnik nekoliko razlikoval od hladilnika, opisanega v teh Navodilih za uporabo, vendar njegove funkcije in načini uporabe ostajajo enaki.

Če potrebujete več prostora v zamrzovalniku, lahko odstranite predale (razen spodnjega zamrzovalnega predala) ter posodo za led.

SPREMINJANJE SMERI ODPIRANJA VRAT

Če je zaradi mesta postavitve zamrzovalnika to potrebno, lahko stran aparata, od katere se ta odpira, zamenjate z desne (tovarniška nastavitve) na levo. Opozorilo! Med spreminjanjem smeri odpiranja vrat aparat ne sme biti priključen na električno omrežje. Obvezno izvilcite vtikač iz vtičnice.

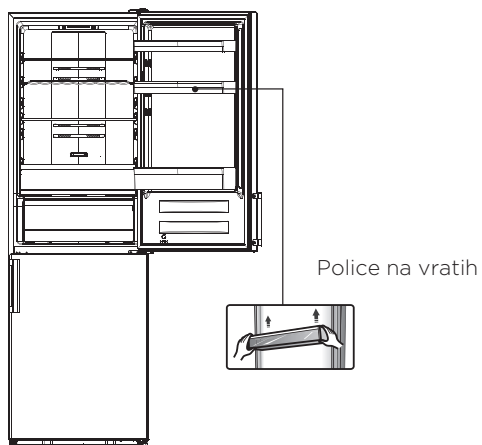
Potrebovali boste naslednje orodje:

| | |
|---|---|
|  |  |
| Nasadni ključ 8 mm | Križni izvijač |
|  |  |
| Ravni izvijač | Ključ 8 mm |

Opomba:

- Po potrebi lahko hladilnik tudi nagnete nazaj, da omogočite dostop do spodnje stranice (podstavka), vendar ga v tem primeru naslonite na mehak penast embalažni material, da ne bi poškodovali hrbtnih plošč. Pri menjavi smeri odpiranja vrat v splošnem priporočamo naslednje korake. Različnim modelom aparata lahko ustrezajo različne slike. Na slikah bodo navedeni modeli aparatov, na katere se te nanašajo. Če kakšen del ni prikazan na sliki, prosimo, prezrite s tem povezani opis.

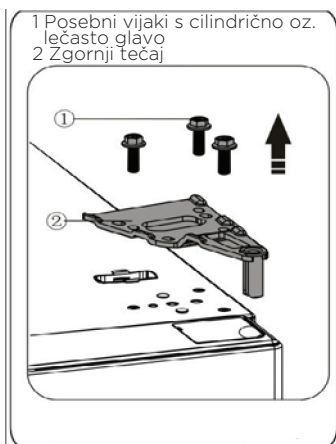
1. Hladilnik postavite navpično. Odprite zgornja vrata in odstranite vse police z vrat (da preprečite poškodbe le-teh), nato pa zaprite vrata.



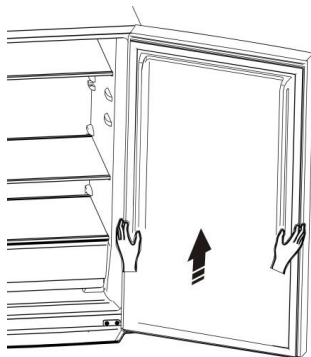
2. Odstranite del 1, ter nato sprostite del 2 na vrhu desne strani hladilnika.



3. Odstranite vijake 1 ter tečaj 2.



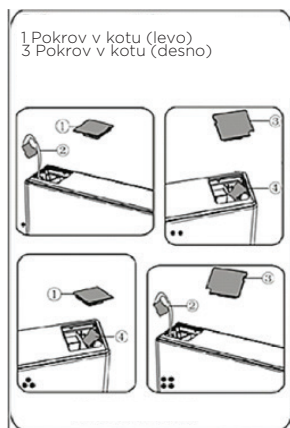
4. Snemite zgornja vrata s srednjega tečaja, tako da jih previdno privzdignete naravnost navzgor. Zgornja vrata postavite na gladko podlago, tako da je zgornji pokrov vrat obrnjen navzgor.



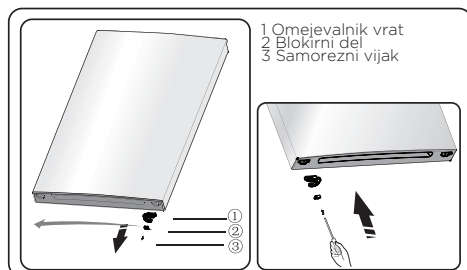
5. Vzemite pokrov lukenj za vijake (desno) iz plastične vrečke in ga namestite na zgornjo desno stran ohišja hladilnika. Nato odstranite pokrov lukenj za vijake (levo) z zgornje leve strani aparata ter ga pospravite v plastično vrečko.



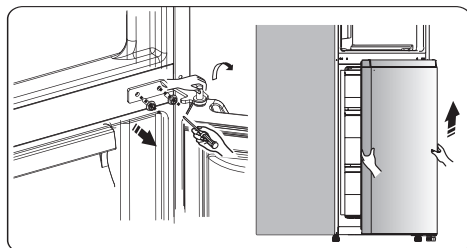
6. Odstranite del 1 z zgornje leve strani zgornjega pokrova. Nato odstranite del 3 z zgornje desne strani zgornjega pokrova. Namestite del 1 na zgornjo desno stran zgornjega pokrova.



7. Sprostite vijak (3) in snemite del (2) in del (1). Z vijakom (3) pritrdite nadomestni omejevalnik vrat na levi strani (priložen v plastični vrečki) ter del (2) (blokirni del) na levo stran. Shranite del 1, če bi ga v prihodnje še potrebovali.



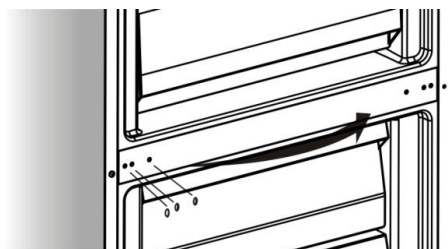
8. Odvijte vijake, s katerimi je pritrjen srednji tečaj in odstranite srednji tečaj. Nato snemite spodnja vrata.



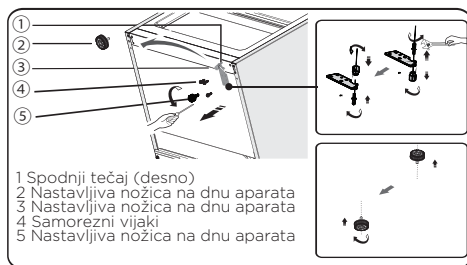
9. Spodnja vrata postavite na gladko podlago, tako da je plošča vrat obrnjena navzgor. Sprostite vijak 3 in snemite dela 2 in 1. Z vijakom (3) pritrdite nadomestni omejevalnik vrat na levi strani (4) (priložen v plastični vrečki) ter del (2) (blokorni del) na levo stran. Shranite del 1, če bi ga v prihodnje še potrebovali.



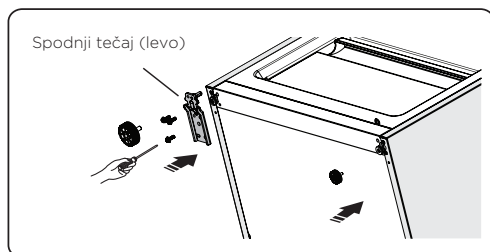
10. Prestavite pokrove (oz. čepe) odprtini za vijake na čelni stranici predelne stene med hladilnim in zamrzovalnim delom z leve na desno stran (kot kaže spodnja slika).



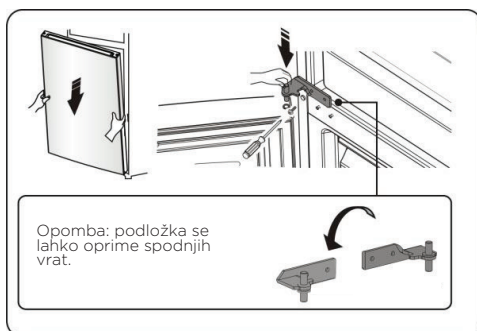
11. Nagnite hladilnik nazaj in odstranite del 2.



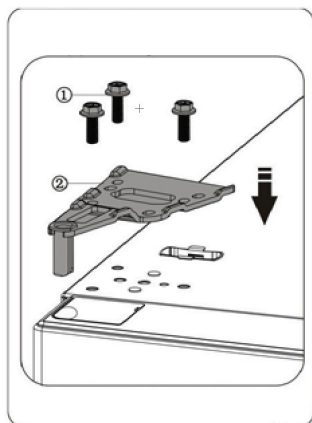
12. Snemite del 3 s čepa spodnjega tečaja, nato pa odvijte čep spodnjega tečaja in ga prestavite na nasprotno stran in ga ponovno privijte tam. Končno, ponovno namestite del (3) na čep spodnjega tečaja.
13. Ponovno namestite dele, ki ste jih prestavili v 11. koraku. Prestavite del 1 na levo stran in ga pritrдите z vijaki 4. Končno, namestite del 2.



14. Nataknite spodnja vrata na čep spodnjega tečaja in jih držite v tem položaju. Obrnite srednji tečaj za 180°, prestavite podložko na osi oz. čepu na spodnjo stran, nastavite srednji tečaj v ustrezen položaj, nato pa ga pritrдите. Pri tem pazite, da bodo spodnja vrata ves čas na svojem mestu.



15. Namestite zgornja vrata v ustrezen položaj, nato pa z vijaki 1 pritrdite del 2.

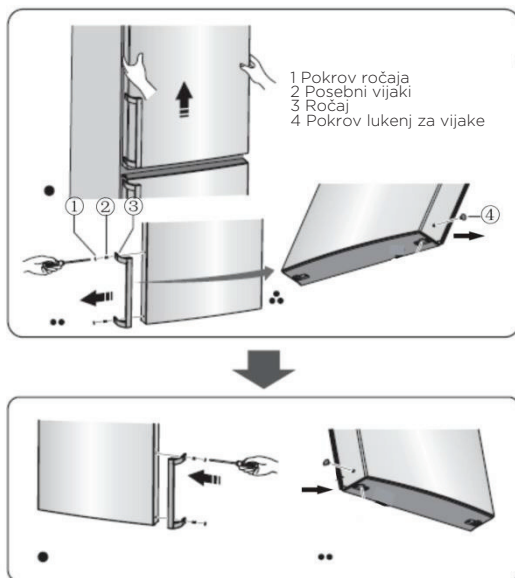


1 Posebni vijaki s cilindrično oz. lečasto glavo
2 Zgornji tečaj

16. Z vijaki 2 pritrdite del 1; glejte 2. korak.

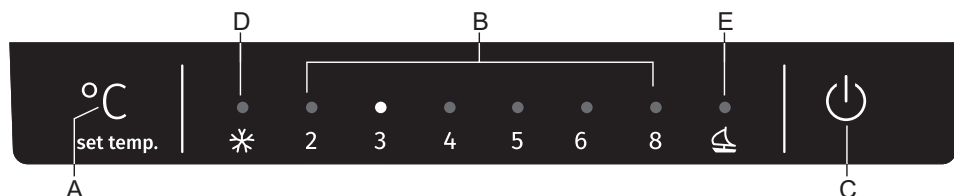


17. Odprite zgornja vrata aparata in nameštite police na vrata, nato pa zaprite vrata. Opomba: Če ima vaš aparat ročaj, ga prestavite na nasprotno stran v skladu z navodili v nadaljevanju. Odstranite zgornja vrata in jih postavite na gladko podlago, tako da je plošča vrat obrnjena navzgor. Privzdignite del 1 in del 4, nato pa odvijte vijaka 2, kot je prikazano na sliki. Prestavite ročaj 3 na desno stran, nato pa privijte vijaka 2 ter nameštite dela 1 in 4.



UPRAVLJANJE APARATA

Pri uporabi svojega aparata uporabljajte naslednje upravljalne elemente. Vaš aparat omogoča funkcije in načine delovanja, ki so prikazani na prikazovalnih ploščah, prikazanih na spodnjih slikah. Ob prvem vklopu aparata se vklopi tudi osvetlitev ikon na prikazovalni plošči. Če ne pritisnete nobene tipke, vrata pa so zaprta, osvetlitev ugasne.



- A** Tipka za nastavitev temperature in izbiro načina delovanja
- B** Prikaz nastavljene temperature hladilnega dela
- C** Tipka za vklop/izklop
- D** Prikaz delovanja intenzivnega zamrzovanja
- E** Prikaz načina delovanja za počitnice

Nastavitev temperature

Priporočamo, da ob prvem vklopu hladilnika nastavite temperaturo hladilnega dela na 4 °C. Če želite spremeniti temperaturo, upoštevajte spodnja navodila. Pozor! Ko nastavite temperaturo, dejansko nastavite povprečno temperaturo za celoten hladilni del. Temperatura v posameznem predelu se lahko razlikuje od temperature, prikazane na nadzorni plošči, odvisno od tega, koliko hrane je v hladilniku in kam je postavljena. Temperatura okolja oz. prostora, v katerem je hladilnik nameščen, lahko prav tako vpliva na dejansko temperaturo v notranjosti aparata.

1. Hladilnik

S pritiski na tipko A nastavite temperaturo med 2 °C in 8 °C, odvisno od svojih potreb. Na prikazovalniku bo prikazana trenutno izbrana nastavitve, in sicer v naslednjem zaporedju:



2. Način delovanja

S pritiskom na tipko A na prikazovalni plošči lahko izberete želeni način delovanja. Ob tem zasveti ustrezna ikona.

3. Intenzivno zamrzovanje

Funkcija intenzivnega zamrzovanja (oz. Super Freeze) hitro zniža temperaturo v zamrzovalniku, da hrana zamrzne hitreje. Tako lahko bolje ohranite vitamine in hranilne snovi v sveži hrani ter poskrbite, da bo hrana ostala sveža dlje.

- Pritisnite tipko A in jo držite 3 sekunde, da aktivirate intenzivno zamrzovanje.
- Ko je intenzivno zamrzovanje aktivno, sveti lučka D, temperatura v zamrzovalnem delu pa je nastavljena na -25 °C (kadar je temperatura okolice pod 20 °C) oz. na -30 °C (kadar je temperatura okolice nad 20 °C).
- Kadar zamrzujete maksimalno količino hrane, prosimo, počakajte približno 24 ur.
- Funkcija intenzivnega zamrzovanja se samodejno izklopi po 52 urah. Po tem času se nastavitev temperature vrne na predhodno nastavljeno vrednost.

4. Počitnice

To funkcijo lahko aktivirate s pritiskom na tipko A, če vas nekaj časa ne bo doma.

- Ko je aktiviran način delovanja za počitnice, sveti lučka E. Temperatura zamrzovalnega dela bo nastavljena na -18 °C (če ni vklopljena funkcija intenzivnega zamrzovanja), temperatura v hladilnem delu pa bo nastavljena na 15 °C .
- Pomembno! Ko je hladilnik v počitniškem načinu, v njem ne shranjujte hrane.

5. Stikalo za vklop/izklop

S pritiskom (dotikom) na tipko C lahko vklopite ali izklopite svoj aparat.

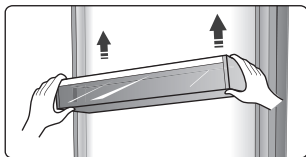
- Pritisnite tipko C in jo držite 3 sekunde. Aparat zapiska in se izklopi.
- Pritisnite tipko C in jo držite 1 sekundo. Aparat zapiska in se vklopi.

UPORABA VAŠEGA APARATA

Vaš aparat ima številne pripomočke in v tem poglavju je opisano, kako jih lahko kar najbolj uporabite.

Police na vratih

Na teh policah lahko shranjujete jajca, tekočine v pločevinkah, pijačo v steklenicah, zavojčke hrane itd. Na police na vratih ne postavljajte prevelikega števila težkih predmetov.



Police v hladilnem delu

V hladilnem delu aparata so tri police, ki jih lahko odstranite za lažje čiščenje.



Predal v zamrzovalniku

- Uporabite ga za shranjevanje hrane, ki jo želite zamrzniti, vključno z mesom, ribo, sladoledom itd.

Posoda za led (samo pri nekaterih modelih)

- Posoda se uporablja za izdelavo kock ledu. Če želite izdelati kocke ledu, nalijte vodo v pladnje za led, pri tem pa pazite, da raven vode ne preseže oznake pri vrhu (v idealnem primeru naj voda zaseda 80 odstotkov prostornine posode za led). Posodo za led nato postavite v zamrzovalni predal ter počakajte vsaj dve uri, da nastane led. Ko je led pripravljen, nežno upognite pladenj, da ledene kocke padejo iz posode.



Da preprečite kontaminacijo hrane, prosimo, upoštevajte naslednja navodila.

- Če so vrata predolgo odprta, lahko pride to znatnega povišanja temperature v vseh predelih vašega aparata.
- Redno čistite površine, ki so v stiku s hrano, ter dostopne dele sistemov za odvajanje vode.
- Surovo meso in ribe shranjujte v ustrezni embalaži v hladilniku, tako da ni v stiku z drugo hrano in da se tekočina z njih ne cedi po drugi hrani.
- Zamrzovalniki, katerih zmogljivost je označena z dvema zvezdicama, so primerni za shranjevanje že zamrznjene hrane, shranjevanje ali izdelavo sladoleda ter izdelavo ledenih kock.
- Predeli oz. zamrzovalniki, katerih zmogljivost je označena z eno, dvema ali tremi zvezdicami, niso primerni za zamrzovanje sveže hrane.

| Št. | Tip predela aparata | Ciljna temperatura shranjevanja (°C) | Primerna hrana |
|-----|--------------------------|--------------------------------------|--|
| 1 | Hladilnik | +2 ≤ +8 | Jajca, kuhana hrana, hrana v embalaži, sadje in zelenjava, mlečni izdelki, torte; pijača in druge vrste hrane, ki niso primerne za zamrzovanje. |
| 2 | (***)* – Zamrzovalnik | ≤ -18 | Morska hrana in morski sadeži (ribe, rakci, školjke), sladkovodna hrana, mesni izdelki (priporočen čas shranjevanja je 3 mesece – s časom izgubljajo hranilno vrednost in okus); primerno za zamrzovanje sveže hrane. |
| 3 | *** – Zamrzovalnik | ≤ -18 | Morska hrana in morski sadeži (ribe, rakci, školjke), sladkovodna hrana, mesni izdelki (priporočen čas shranjevanja je 3 mesece – s časom izgubljajo hranilno vrednost in okus). Ni primerno za zamrzovanje sveže hrane. |
| 4 | ** – Zamrzovalnik | ≤ -12 | Morska hrana in morski sadeži (ribe, rakci, školjke), sladkovodna hrana, mesni izdelki (priporočen čas shranjevanja je 2 meseca – s časom izgubljajo hranilno vrednost in okus). Ni primerno za zamrzovanje sveže hrane. |
| 5 | * – Zamrzovalnik | ≤ -6 | Morska hrana in morski sadeži (ribe, rakci, školjke), sladkovodna hrana, mesni izdelki (priporočen čas shranjevanja je 1 mesec – s časom izgubljajo hranilno vrednost in okus). Ni primerno za zamrzovanje sveže hrane. |

| | | | |
|---|-----------------------|---------------|--|
| 6 | 0 zvezdic | $-6 \leq 0$ | Sveža svinjina, govedina, ribe, piščanec, nekatera pakirana predelana hrana itd. (priporočeno je zaužitje še isti dan, po možnosti ne kasneje kot po 3 dneh). |
| 7 | Hladilni predal | $-2 \leq +3$ | Sveža/zamrznjena svinjina, govedina, piščanec, sladkovodna hrana itd. (7 dni pod 0 °C; če je temperatura nad 0 °C, je priporočeno zaužitje isti dan, po možnosti pa ne kasneje kot po 2 dneh) Morska hrana (če je temperatura nižja od 0 °C, 15 dni; shranjevanje nad temperaturo 0 °C ni priporočeno) |
| 8 | Predal za svežo hrano | $0 \leq +4$ | Sveža svinjina, govedina, ribe, piščanec, kuhana hrana itd. (priporočeno je zaužitje še isti dan, po možnosti ne kasneje kot po 3 dneh) |
| 9 | Vino | $+5 \leq +20$ | Rdeče vino, belo vino, peniče vino itd. |

Opomba: prosimo, shranjujte različne vrste hrane v ustreznih predelih ali predalih v hladilno-zamrzovalnem aparatu, v katerih temperatura shranjevanja ustreza posameznemu živilskemu izdelku.

- Če pustite hladilno-zamrzovalni aparat prazen dalj časa, ga izklopite, odtalite, očistite, posušite ter pustite vrata odprta, da preprečite nastanek plesni v aparatu.

KORISTNI NASVETI

Nasveti za varčevanje z energijo

Priporočamo, da upoštevate naslednje nasvete za varčevanje z energijo.

- Preprečite, da bi bila vrata aparata odprta predolgo.
- Poskrbite, da aparat ne bo v bližini virov toplote (neposredna sončna svetloba, električna pečica ali štedilnik itd.).
- Ne nastavljajte nižje temperature aparata, kot je treba.
- V aparatu ne shranjujte tople hrane ali hlapljivih tekočin.
- Aparat postavite v prostor z dobrim prezračevanjem in nizko stopnjo vlažnosti. Prosimo, glejte poglavje »Namestitev vašega novega aparata«.
- Diagram v teh navodilih kaže pravilno kombinacijo predalov, predalov za sadje in zelenjavo ter polic. Upoštevajte to kombinacijo, saj omogoča največjo energijsko učinkovitost.

Nasveti za shranjevanje hrane v hladilno-zamrzovalnem aparatu

- Ne shranjujte tople ali vroče hrane neposredno v hladilniku ali zamrzovalniku, saj se bo temperatura v aparatu povečala, kompresor pa bo deloval intenzivneje in porabil več energije.
- Pokrijte ali zavijte hrano, še posebej, če ima močan vonj ali okus.
- Pri zlaganju hrane v hladilnik bodite pozorni, da bo lahko zrak nemoteno krožil okrog nje.
- Meso (vse vrste): zavijte ga v polietilensko folijo in ga postavite na stekleno polico nad predalom za zelenjavo. Vedno upoštevajte dovoljen ali priporočen čas shranjevanja hrane v aparatu in hrano porabite do datumov, ki jih navajajo proizvajalci.
- Kuhana hrana, hladne jedi itd.: To hrano je treba pokriti in postaviti na katero koli polico.
- Sadje in zelenjava: Sadje in zelenjavo shranite v poseben predal za sadje in zelenjavo.
- Maslo in sir: Zavijte ju v zrakotesno (plastično) folijo za živila.
- Steklenice z mlekom: Zamašite jih z zamaškom in shranite na policah v vratih.

Nasveti za zamrzovanje

- Ob prvem vklopu ali po daljšem obdobju neuporabe. Pred zlaganjem hrane v aparat ga pustite delovati vsaj 2 uri pri najvišji nastavitvi.
- Hrano razdelite na manjše porcije, da lahko zamrzne hitreje in povsem, hkrati pa tako poskrbite, da boste lahko kasneje odmrznili le toliko hrane, kot je zares potrebujete.
- Hrano nepredušno zavijte v aluminijasto ali polietilensko (plastično) folijo.
- Ne dovolite, da bi se sveža, nezmrznjena hrana dotikala že zmrznjene hrane, saj se lahko sicer zamrznjena hrana pri tem segreje in deloma odtaja.
- Če zamrznjeno hrano zaužijete neposredno po tem, ko jo vzamete iz zamrzovalnika, lahko pride do ozeblin.
- Priporočamo, da vsak zavoj zamrznjene hrane označite ter nanj zapišete datum, da boste lahko spremljali, kako dolgo je hrana že v zamrzovalniku.

Nasveti za shranjevanje zamrznjene hrane

- Prepričajte se, da je bila industrijsko zamrznjena hrana pri trgovcu ustrezno shranjena.
- Ko se hrana odtali, hitro izgubi kakovost in je ni priporočljivo ponovno zamrzniti.
- Ne prekoračite obdobja shranjevanja oz. roka uporabe, ki ga navaja proizvajalec hrane. Opomba: Če ima aparat sorodne pripomočke in funkcije.

ČIŠČENJE IN NEGA APARATA

Iz higienskih razlogov je treba aparat (vključno s pripomočki v njegovi zunanosti in notranosti) redno čistiti – vsaj vsaka dva meseca.

Pozor! Aparat med čiščenjem ne sme biti priključen na vir električne energije, saj sicer obstaja nevarnost električnega udara.

Preden začnete s čiščenjem z vzdrževalnimi opravili, izklopite aparat in izvlecite vtičač iz vtičnice.

Čiščenje zunanosti aparata

Da bi ohranili lep videz svojega aparata, ga redno čistite.

- Obrišite nadzorno ploščo (digitalno ploščo ter ploščo s prikazovalnikom) s čisto mehko krpo.
- Ne škropite neposredno po površini aparata, temveč raje poškropite krpo, s katero čistite aparat. Tako omogočite enakomerno razporeditev vlage po površini.
- Očistite vrata, ročaje ter ter površine ohišja aparata z blagim detergentom, nato pa jih obrišite do suhega z mehko krpo.

Pozor!

- Ne uporabljajte ostrih predmetov, saj lahko z njimi opraskate površino.
- Za čiščenje ne uporabljajte razredčil, detergentov za pranje avtomobilov, belil, eteričnih olj, grobih oz. abrazivnih čistil ali organskih topil, kot je benzen, saj lahko z njimi poškodujete površino aparata ali celo povzročite požar.

Čiščenje notranosti aparata

Redno čistite notranost aparata. Aparat boste lažje očistili, ko v njem ne bo veliko hrane. Notranost hladilno-zamrzovalnega aparata obrišite z blago raztopino sode bikarbone v vodi, nato pa jo izperite s toplo vodo, in sicer s pomočjo ožete gobe ali krpe. Preden ponovno namestite police in košare oz. predale, obrišite površino sten aparata do suhega. Temeljito posušite vse površine in snemljive dele.

Čiščenje tesnil vrat

Poskrbite, da bodo tesnila vrat vedno čista. Tesnilo se lahko zaradi lepljive hrane ali pijače prilepi na ohišje, nato pa se med odpiranjem vrat strga. Tesnilo očistite z blagim detergentom in toplo vodo. Po čiščenju ga temeljito posušite.

Pozor! Aparat ponovno vklopite le, ko so tesnila vrat povsem suha.

Menjava žarnice LED

Opozorilo: Žarnice LED ne sme menjati uporabnik! Če je žarnica LED poškodovana, pokličite pooblaščenega oz. ustrezno usposobljenega strokovnjaka za električne napeljave.

ODPRAVLJANJE TEŽAV

Če naletite na težavo pri uporabi svojega aparata ali če vas skrbi, da vaš aparat ne deluje pravilno, lahko preprosto preverite nekaj možnih vzrokov težav, preden pokličete servis. Ti možni vzroki so navedeni v nadaljevanju.

Opozorilo! Ne poskušajte sami popraviti aparata. Če ste preverili vse, kar je navedeno v spodnji tabeli, težava pa se še veno pojavlja, pokličite pooblaščenega oz. ustrezno usposobljenega strokovnjaka za elektrotehniko, pooblaščenega serviserja ali trgovino, v kateri ste kupili aparat.

| Težava | Možen vzrok in rešitev |
|---|--|
| Aparat ne deluje pravilno. | <ul style="list-style-type: none">• Preverite, če je vtičač pravilno vstavljen v vtičnico.• Preverite varovalko oz. tokokrog v vaši električni napeljavi. Če je treba, zamenjajte varovalko.• Temperatura okolja je prenizka. Poskušajte znižati nastavljeno temperaturo aparata, da odpravite to težavo.• Običajno je, da hladilnik ne deluje med ciklom samodejnega odtajanja ali za kratek čas po tem, vklopite aparat, saj tako aparat varuje kompresor. |
| Neprijetne vonjave iz hladilnega in/ali zamrzovalnega dela. | <ul style="list-style-type: none">• Morda je treba očistiti notranjost aparata.• Določene vrste hrane, posode za hrano ali embalaža hrane povzročajo neprijeten vonj. |
| Hrup oz. nenavadni zvoki iz aparata. | <p>Naslednji zvoki so povsem običajni:</p> <ul style="list-style-type: none">• Zvoki delovanja kompresorja.• Zvok zračnega toka, ki ga poganja majhen ventilator v zamrzovalnem delu ali v drugih delih aparata.• Brbotajoč zvok, podoben vretju vode.• Pokljanje med samodejnim odtajanjem.• Klikli pred zagonom kompresorja. <p>Drugi nenavadni zvoki so lahko posledica vzrokov, navedenih v nadaljevanju. Da bi jih odpravili, bo morda treba preveriti naslednje in ustrezno ukrepati.</p> <ul style="list-style-type: none">• Hladilnik ne stoji povsem vodoravno.• Hrbtina stena hladilnika se dotika stene.• Steklenica, pločevinka ali posoda v hladilniku se je prevrnila ali se kotali. |

| Težava | Možen vzrok in rešitev |
|---|--|
| Hladilni sistem deluje neprekinjeno. | <p>Normalno je, da pogosto slišite zvok delovanja aparata. V naslednjih okoliščinah bo hladilni sistem deloval dlje in pogosteje:</p> <ul style="list-style-type: none"> • Temperatura je nastavljena na nižjo raven, kot bi bilo potrebno. • Nedavno ste v aparat postavili večjo količino tople hrane. • Temperatura v okolici aparata je previsoka. • Vrata so odprta predolgo ali prepogosto. • Aparat ste ravno namestili ali pa je bil dolgo časa izklopljen. |
| V notranjosti aparata nastane plast ledu oz. zmrzali. | <ul style="list-style-type: none"> • Preverite, če so prezračevalne reže zamašene ali če jih ovira hrana v hladilniku in poskrbite, da bo hrana v hladilnik postavljena tako, da bo omogočeno zadostno prezračevanje. Preverite, če so vrata povsem zaprta. Navodila za odstranitev zmrzali najdete v poglavju o čiščenju in negi. |
| Temperatura v notranjosti je previsoka. | <ul style="list-style-type: none"> • Morda ste pustili vrata odprta predolgo ali ste jih odpirali prepogosto; morda so vrata odprta, ker jih nekaj ovira; morda ob strani aparata, za aparatom in nad njim ni dovolj prostora. |
| Temperatura v notranjosti je prenizka. | <ul style="list-style-type: none"> • Povišajte temperaturo, tako da upoštevate navodila v poglavju "Nadzorna plošča in upravljanje aparata". |
| Vrat ni mogoče z lahkoto zapreti. | <ul style="list-style-type: none"> • Preverite, če je zgornji del hladilnika nagnjen nazaj za 10 do 15 mm, kar omogoča samodejno zapiranje vrat, ali če kakšen predmet v notranjosti hladilnika preprečuje, da bi se vrata povsem zaprla. |
| Voda kaplja po tleh. | <ul style="list-style-type: none"> • Posoda z vodo (ki se nahaja pri dnu na hrbtne strani aparata) morda ni ustrezno uravnana; morda odtočni žleb (ki se nahaja pod zgornjim delom kompresorja) ni ustrezno nameščen za odtok vode v to posodo; ali pa je odtočni žleb za vodo zamašen. Morda bo treba hladilnik odmakniti proč od stene, da boste lahko preverili posodo z vodo in odtočni žleb. |
| Luč ne deluje. | <ul style="list-style-type: none"> • Morda je žarnica LED poškodovana. Napotke glede menjave žarnic LED najdete v poglavju o čiščenju in negi aparata. • Nadzorni sistem je onemogočil delovanje luči, ker so vrata odprta predolgo. Zaprite vrata in jih ponovno odprite, da ponovno vklopite žarnice. |

ODLAGANJE ODSLUŽENEGA APARATA

Aparat je prepovedano odložiti kot gospodinjski odpadke


Materiali za embalažo

Materiale za embalažo, na katerih je simbol za recikliranje, je možno reciklirati. Embalažo odložite v ustrezen zabojnik za odpadke, da bo možno njeno recikliranje.

Preden zavržete odsluženi aparat

1. Izvlecite vtikač iz vtičnice.
2. Odrežite priključno vrstico in jo, skupaj z vtikačem, zavržite.

Opozorilo! Hladilniki vsebujejo hladilno sredstvo in pline v izolaciji. Odlaganje hladilnega sredstva in plinov, ko je aparat odslužen, mora biti opravljeno profesionalno, saj lahko sicer pride do poškodb oči ali do vžiga. Preden na ustrezen način odložite aparat se prepričajte, da cevi tokokroga hladilnega sredstva niso poškodovane.

| PRAVILNO ODSTRANJEVANJE PROIZVODA | |
|--|--|
|  | <p>Simbol na izdelku ali njegovi embalaži označuje, da z izdelkom ni dovoljeno ravnati kot z običajnimi gospodinjskimi odpadki. Izdelek odpeljite na ustrezno zbirno mesto za predelavo električne in elektronske opreme. S pravilnim načinom odstranjevanja izdelka boste pomagali preprečiti morebitne negativne posledice in vplive na okolje in zdravje ljudi, ki bi se lahko pojavile v primeru nepravilnega odstranjevanja izdelka. Za podrobnejše informacije o odstranjevanju in predelavi izdelka se obrnite na pristojen mestni organ za odstranjevanje odpadkov, komunalno službo ali na trgovino, v kateri ste izdelek kupili.</p> |

Gorenje, d.o.o.

Partizanska 12

SI - 3320 Velenje, Slovenija

info@gorenje.com

www.gorenje.com