

HU

# **gorenje**

**RÉSZLETES  
HASZNÁLATI UTASÍTÁS  
ÁLLÓ  
HŰTŐ-FAGYASZTÓ  
KÉSZÜLÉKHEZ**



Köszönjük a bizalmat, amit az Ön életének megkönnyítésére tervezett készülék megvásárlásával irántunk tanúsított. Hogy a készülék használata még könnyebb legyen, részletes használati útmutatót, valamint külön üzembe helyezési útmutatót mellékelünk hozzá. Az útmutatók segítségével a lehető legrövidebb időn belül ismerheti meg új készülékét.

Sok örömet kívánunk Önnek a készülék használata során!

**A készülék kizárólag háztartásban való használatra készült.**

**A hűtőszekrény** friss élelmiszerek 0°C fölötti hőmérsékleten való tárolására szolgál.

**A fagyasztó** friss élelmiszerek fagyasztására és fagyasztott élelmiszerek hosszú távú (az étel típusától függően maximum egy évig tartó) tárolására szolgál.

Látogasson el honlapunkra, ahol beírva a készülék típusszámát (ami az adattáblán vagy a garancialevélen van feltüntetve), megtalálhatja készülékének részletes leírását, olvashat a használatra vonatkozó tippeket, hibaelhárítási tanácsokat, valamint a javításra és használatra vonatkozó útmutatókat, stb.



<http://www.gorenje.com>



Fontos biztonsági figyelmeztetés

# TARTALOM

---

<b>4 FONTOS MEGJEGYZÉSEK ÉS FIGYELMEZTETÉSEK</b> ..... 4 Biztonsági információk és figyelmeztetések	<b>BEVEZETŐ</b>
<b>11 AZ ÚJ KÉSZÜLÉK ÜZEMBE HELYEZÉSE</b> ..... <b>13 A KÉSZÜLÉK ISMERTETÉSE</b> ..... <b>14 AZ AJTÓNYITÁS IRÁNYÁNAK MEGVÁLOZTATÁSA</b> ..... <b>22 VEZÉRLÉS</b> ..... <b>24 A KÉSZÜLÉK HASZNÁLATA</b>	<b>A KÉSZÜLÉK ISMERTETÉSE</b>
<b>27 HASZNOS ÖTLETEK ÉS TIPPEK</b> ..... <b>29 TISZTÍTÁS ÉS ÁPOLÁS</b>	<b>A KÉSZÜLÉK LEOLVASZTÁSA ÉS TISZTÍTÁSA</b>
<b>30 HIBAELHÁRÍTÁS</b> ..... <b>32 A KÉSZÜLÉK ÁRTALMATLANÍTÁSA</b>	<b>EGYEBEK</b>

# FONTOS MEGJEGYZÉSEK ÉS FIGYELMEZTETÉSEK

---



## BIZTONSÁGI INFORMÁCIÓK ÉS FIGYELMEZTETÉSEK

Saját biztonsága és a termék megfelelő használata érdekében a készülék üzembe helyezése és első használata előtt olvassa át figyelmesen a használati útmutatót – beleértve a tippeket és a figyelmeztetéseket is. A szükségtelen tévedések és balesetek elkerülése érdekében fontos, hogy mindenki, aki a terméket használja, ismerje annak működését és biztonsági funkcióit.

Őrizze meg a használati útmutatót és ügyeljen rá, hogy költözés vagy a készülék eladása esetén is rendelkezésre álljon, így mindenki, aki élettartama során használja, megfelelően tájékozódhat a termék használatáról és a biztonságra vonatkozó megjegyzésekről.

Az emberi élet és tulajdon biztonsága érdekében tartsa be az útmutatóban foglalt utasításokat, mivel a gyártó nem vállal felelősséget az ezek be nem tartásából eredő károkért.

### **Gyerekek és fogyatékossgal élők biztonsága**

Az EN szabvány szerint

Ezt a készüléket akkor használhatják 8 évesnél idősebb gyerekek, illetve csökkent fizikális, érzékszervi vagy mentális képességekkel rendelkező személyek, vagy olyanok, akiknek nincs meg megfelelő tudásuk és tapasztalatuk, ha felügyeletük biztosított, vagy útmutatót kaptak a készülék biztonságos használatáról és megértették az ezzel járó veszélyeket. A gyerekek nem játszhatnak a készülékkel. A tisztítási és karbantartási feladatokat nem végezhetik

gyerekek felügyelet nélkül.

A 3 és 8 év közötti gyerekek behelyezhetnek élelmiszereket és készülékbe és ki is vehetnek onnan dolgokat.

Az IEC szabvány szerint

A készüléket nem használhatják olyan személyek (beleértve a gyerekeket is), akik csökkent fizikális, érzékszervi vagy mentális képességekkel rendelkeznek, vagy nincs meg a készülék használatához szükséges tudásuk és tapasztalatuk – kivéve ha felügyeletük biztosított, vagy ha megfelelő útmutatást kaptak a készülék használatáról a biztonságukért felelős személy részéről.

- A csomagolóanyagokat tartsa a gyerekektől távol, mert fulladásveszélyesek.
- Ha a készüléket leselejtezi, húzza ki a csatlakozó kábelt a konnektorból, vágja el (olyan közel a készülékhez, amennyire csak lehet) és távolítsa el az ajtaját, hogy a készülékkel játszó gyerekeket ne érje áramütés és ne zárhassák be magukat a készülékbe.
- Ha ez a mágneses ajtó tömítésekkel rendelkező készülék egy olyan korábbi készülék helyére kerül, amelynek ajtaján vagy fedelén rugós zár volt, ne felejtse el a zárat használhatatlanná tenni, mielőtt a készüléket leselejtezné. Ezzel megelőzhető, hogy a készülék halálos csapdává váljon egy gyerek számára.



### **Általános biztonság**

- **FIGYELMEZTETÉS** – A készülék háztartásban és ahhoz hasonló környezetben való használatra készült, ezek közé tartoznak:
  - üzletek, irodák és más munkakörnyezetek személyzeti konyhái;
  - tanyák, illetve hotelek, motelek és más szálláshelyek

vendégei;

-bed and breakfast típusú környezetek;

-catering és hasonló nem kereskedelmi jellegű környezetek.

- FIGYELMEZTETÉS — A készülékben ne tároljon robbanékony anyagokat, úgymint gyúlékony hajtógázzal működő aeroszolos dobozokat.
- FIGYELMEZTETÉS — Ha a csatlakozó kábel sérült, azt a gyártó, annak márkaszervize vagy más megfelelően képzett személy cserélheti ki, a veszélyek elkerülése érdekében.
- FIGYELMEZTETÉS — Tartsa szabadon és tisztán a készüléken vagy a beépített szerkezetben található szellőzőnyílásokat.
- FIGYELMEZTETÉS — A leolvasztási folyamat gyorsítására ne használjon a gyártó által javasolttól eltérő mechanikus és egyéb eszközöket.
- FIGYELMEZTETÉS — Ne tegyen kárt a hűtőkörben.
- FIGYELMEZTETÉS — A készülék ételek tárolására szolgáló részeiben ne használjon elektromos készülékeket, kivéve, ha azok olyan típusúak, amiket a gyártó javasol.
- FIGYELMEZTETÉS — A hűtőközeg és a tömítésben lévő gáz gyúlékony. Ha a terméket leselejtezi, egy arra kijelölt hulladékgyűjtő helyen adja le. Ne tegye ki a készüléket lángnak.
- FIGYELMEZTETÉS — A készülék elhelyezésekor ügyeljen rá, hogy a csatlakozó kábel ne szoruljon be és ne sérüljön meg.
- FIGYELMEZTETÉS — A készülék hátsó részén ne helyezzen el elosztót vagy hosszabbítót.

## **A LED cseréje**

- FIGYELMEZTETÉS — A LED jelfényt nem cserélheti ki a felhasználó! Ha a LED jelfény megsérült, vegye fel a kapcsolatot az ügyfélszolgálattal.

## Hűtőközeg

Az izobutén hűtőközeg (R600a) a készülék hűtőkörében található – ez egy nagymértékben környezetkímélő természetes gáz, ami ugyanakkor gyúlékony. A készülék szállítása és elhelyezése során ügyeljen rá, hogy a hűtőkör semmilyen része ne sérüljön meg.

A hűtőközeg (R600a) gyúlékony.

- **FIGYELMEZTETÉS** – A hűtőszekrények szigetelésében hűtőközeg és gázok találhatóak. A hűtőközeget és a gázokat szakszerű módon szükséges ártalmatlanítani, mert szemsérülést vagy tüzet okozhatnak. Ügyeljen rá, hogy a hűtőkör csövezete a megfelelő ártalmatlanítás előtt ne sérüljön.



### **Figyelem: tűzveszély**

Ha a hűtőkör megsérül:

- Kerülje a nyílt láng és szikraforrások használatát.
- Szellőztesse ki alaposan a helyiséget, ahol a készülék elhelyezésre került.

A készülék specifikációját megváltoztatni vagy a terméket bármilyen módon átalakítani veszélyes.

A csatlakozó kábel sérülése rövidzárlatot, tüzet és / vagy áramütést okozhat.



### **Elektromos biztonság**

- A csatlakozó kábelt nem szabad meghosszabbítani.
- Ügyeljen rá, hogy a villásdugó ne törjön össze és ne sérüljön meg. A törött vagy sérült villásdugó túlhevülhet és tüzet idézhet elő.
- Ügyeljen rá, hogy a készülék fő kapcsolója szabadon hozzáférhető legyen.

- Ne húzza a csatlakozó kábelt.
- Ha a konnektor laza, ne helyezze bele a villásdugót, mert fennáll az áramütés vagy a tűz veszélye.
- A készüléket nem szabad a belső izzófedél nélkül működtetni.
- A hűtőszekrény csak egyfázisú, 220-240V/50Hz váltóáramú áramforrásról működtethető. Ha a területen a feszültség ingadozása olyan nagy, hogy meghaladja a fenti tartományt, biztonsági okokból használjon 350V-nál erősebb A.C. automatikus feszültség-szabályozót. A hűtőszekrényt külön fali konnektorba kell csatlakoztatni, nem más elektromos készülékek által is használt elosztóba. A villásdugó meg kell hogy feleljen a földelt konnektornak.

## **Napi használat**

- Ne tároljon gyúlékony gázokat vagy folyadékokat a készülékben, mert ez robbanásveszéllyel járhat.
- Ne működtessen elektromos berendezéseket a készülékben (pl. elektromos jégkrém-készítőt, mixert, stb.).
- A készüléket mindig a villásdugónál és soha ne a csatlakozó kábelnél fogva húzza ki a konnektorból.
- Soha ne helyezzen forró tárgyakat a készülék műanyag részeinek közelébe.
- Ne helyezzen ételeket közvetlenül a hátsó falon található levegő kimeneti nyíláshoz.
- Az előrecsomagolt gyorsfagyasztott ételeket a gyártó utasításainak megfelelően tárolja.
- A készülék gyártójának tárolásra vonatkozó javaslatait szigorúan be kell tartani. Lásd a tárolásra vonatkozó utasításokat.
- A fagyasztóba ne helyezzen szénsavas vagy habzó italokat, mert ezek dobozában / palackjában nyomás keletkezik ami robbanást okozhat és így a készülék is megsérülhet.



- A fagyasztott élelmiszerek – közvetlenül a fagyasztóból elfogyasztva – fagyási sérüléseket okozhatnak.
- A készüléket ne tegye ki közvetlen napfénynek.
- Tartsa távol a készüléktől az égő gyertyákat, lámpákat és mindenféle nyílt lángot, megelőzendő, hogy a készülék kigyulladjon.
- A készülék – a használati útmutatóban leírtaknak megfelelően – ételek és italok háztartásban való tárolására szolgál. A készülék nehéz – ügyeljen erre, ha el szeretné mozdítani.
- Ne vegyen ki a fagyasztóból nedves kézzel élelmiszereket, mert ez bőr irritációval vagy fagyási sérüléssel járhat.
- Soha ne használja állványként és ne álljon rá a készülékre, annak fiókjaira, ajtajára, stb.
- A fagyasztott ételleket, ha egyszer már kiolvadtak, nem szabad újrafagyasztani.
- Ne fogyasszon jégkrémet vagy jégkockát közvetlenül a fagyasztóból történt kivétel után, mert ez fagyási sérülést okozhat a szájban vagy az ajkakon.
- Elkerülendő, hogy ételek kiessenek és sérülést okozzanak vagy kár keletkezzen a készülékben, soha ne terhelje túl az ajtópolcokat és ne helyezzen túl sok élelmiszert a fiókokba.
- FIGYELMEZTETÉS – Az ételleket a hűtőszekrényben történő elhelyezés előtt megfelelően be kell csomagolni. A folyadékokat üvegpalackokban vagy zárt edényekben kell tárolni, hogy ne folyhassanak ki, mivel a berendezést nehéz megtisztítani.

## **Figyelem!**

### **Ápolás és tisztítás**

- A karbantartás megkezdése előtt kapcsolja ki a készüléket és húzza ki a villásdugót a konnektorból.
- A készülék tisztítására ne használjon fém tárgyakat, gőztisztítót, illóolajat, szerves oldószert vagy súroló hatású tisztítószert.

- A jég készülékből való eltávolítására ne használjon éles tárgyakat – használjon műanyag kaparót.

## **Üzembe helyezés - fontos!**

- A készülék elektromos csatlakoztatásához kövesse figyelmesen az útmutóban foglaltakat.
- Csomagolja ki a készüléket és ellenőrizze, hogy nincsenek-e rajta sérülések. Ne csatlakoztassa a készüléket, ha sérült. Az esetleges sérüléseket jelentse azonnal a kereskedő felé, akitől a készüléket megvásárolta. Ilyen esetben őrizze meg a csomagolást.
- A készülék csatlakoztatása előtt javasolt legalább négy órát várni, hogy az olaj vissza tudjon folyni a kompresszorba.
- A készülék körül biztosítani kell a levegő megfelelő áramlását – ennek elmulasztása esetén túlhevülés következhet be. A megfelelő szellőzés biztosítása érdekében kövesse az üzembe helyezésre vonatkozó utasításokat. Ha lehetséges, a tűzveszély elkerülése érdekében a készülék hátsó fala nem állhat túl közel a falhoz, hogy a meleg részek (kompresszor, kondenzátor) ne érintkezhessenek a fallal – kövesse az üzembe helyezésre vonatkozó utasításokat.
- A készüléket ne helyezze radiátor vagy tűzhely közelébe.
- Ügyeljen rá, hogy a villásdugó a készülék üzembe helyezését követően is könnyen hozzáférhető legyen.

## **Szerviz**

- A készülék javításához szükséges bármilyen elektromos munkát kizárólag szakképzett szerelő vagy kompetens személy végezhet.
- A termék szervizelését márkaszerviz kell hogy végezze és kizárólag eredeti alkatrészek használhatók fel.
  - 1) Ha a készülék Frost Free típusú.
  - 2) Ha a készülék fagyasztót is tartalmaz.

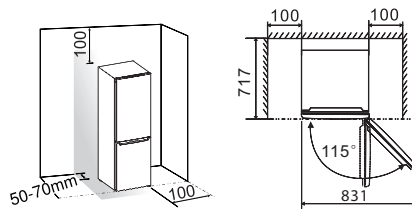
# AZ ÚJ KÉSZÜLÉK ÜZEMBE HELYEZÉSE

- A készülék első alkalommal történő használata előtt nézze át a következő tippeket:

## A készülék szellőzése

A hűtőrendszer hatékonyságának növelése, illetve az energiatakarékosság érdekében szükséges a megfelelő szellőzés biztosítása a készülék körül, a hődisszipáció érdekében. Ezért elegendő szabad helyet szükséges hagyni a készülék körül.

Javaslat: A készülék hátsó oldala és a fal között 50-70 cm helyet javasolt szabadon hagyni, míg fölötte legalább 100 mm-t, oldalai és a fal között legalább 100 mm-t, valamint elől elegendő helyet ahhoz, hogy az ajtó 115 °-ban nyitható legyen. Lásd a következő ábrákat.



## Megjegyzés:

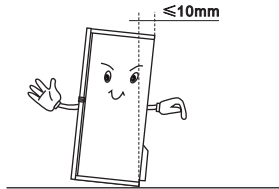
- A készülék az alábbi táblázatban feltüntetett klímaosztályon belül működik megfelelően. Ha hosszabb ideig az alább jelölt hőmérsékletek alatti vagy feletti környezetben van, lehetséges, hogy nem fog jól működni.

Klímaosztály	Környezeti hőmérséklet
SN	+10 °C és +32 °C
N	+16 °C és +32 °C
ST	+16 °C és +38 °C

- A készüléket száraz helyen helyezze el, a nedvesség okozta károk elkerülése érdekében.
- A készüléket óvja a közvetlen napfénytől, esőtől vagy fagytól. A készüléket hőforrásoktól – tűzhely, kandalló, fűtőtest – távol helyezze el.

## A készülék vízszintbe állítása

- Annak érdekében, hogy a készülék vízszintesen álljon illetve hogy a levegő szabadon áramolhasson az alsó hátsó részében, lehetséges, hogy az alsó lábakat be kell állítani. Ezt ujjai, vagy egy megfelelő csavarkulcs segítségével teheti meg.
- Az ajtók automatikus záródásának érdekében döntse hátra a készülék felső részét kb. 10 mm-rel.



# A KÉSZÜLÉK ISMERTETÉSE

1. Készülék ház
2. Kijelző panel és LED világítás
3. Üvegpolc
4. Frissentartó rekesz fedél
5. Frissentartó rekesz
6. Kihúzható polc.(EasyTray)
7. Középső fagyasztó fiók
8. Alsó fagyasztó fiók
9. Állítható alsó lábak
10. Hűtőszekrény ajtó
11. Hűtőszekrény tömítés
12. Felső polc
13. Alsó polc
14. Fagyasztó ajtó
15. Fagyasztó tömítés



**Megjegyzés:** Termékeink folyamatos fejlesztése miatt az Ön hűtőkészüléke kis mértékben eltérhet a jelen útmutatóban bemutatottól, ugyanakkor funkciói és használati módjai azonosak. Annak érdekében, hogy több hely álljon rendelkezésre a fagyasztóban, a fiókok (az alsó fiók kivételével) és a jégkocka tartó ki is vehetők.

# AZ AJTÓNYITÁS IRÁNYÁNAK MEGVÁLTOZTATÁSA

---

Az ajtónyitás iránya módosítható, jobb oldaliról (ahogyan értékesítésre került) bal oldalra, ha az elhelyezés miatt erre szükség van.

**Figyelmeztetés!** Az ajtónyitás irányának módosítása közben a készülék nem lehet csatlakoztatva az elektromos hálózatra. Ügyeljen rá, hogy a villásdugó ki legyen húzva az aljzatból.

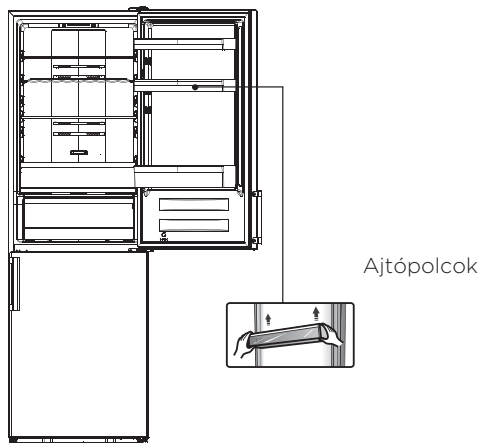
Szerszámok, amikre szüksége lesz:

	
<b>8mm-es csőkulcs</b>	<b>Keresztféjű csavarhúzó</b>
	
<b>Lapos csavarhúzó</b>	<b>8mm-es csavarkulcs</b>

Megjegyzés:

- Amikor szükséges, döntse hátra a hűtőszekrényt, hogy hozzá tudjon férni az alsó részéhez. A készülék puha habszivacs csomagolásra vagy más hasonló anyagra fektesse, hogy a hátsó része ne sérüljön meg. Az ajtónyitás irányának módosításához általában az alábbiakban ismertetett lépések szükségesek. A különböző modellek különböző ábráknak felelhetnek meg. A modellek száma megtalálható az ábrákon. Ha az ábrán a leírás bizonyos részei nem láthatók, hagyja figyelmen kívül a leírás adott részét.

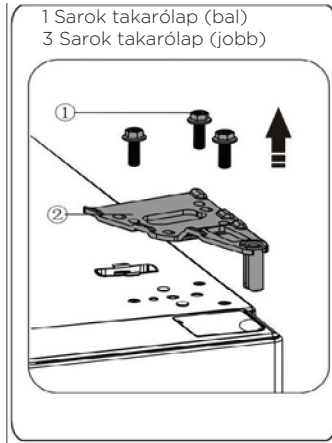
1. Állítsa függőleges helyzetbe a készüléket. Nyissa ki a felső ajtót és vegye ki az ajtópolcokat (megelőzendő, hogy megsérüljenek), majd zárja be az ajtót.



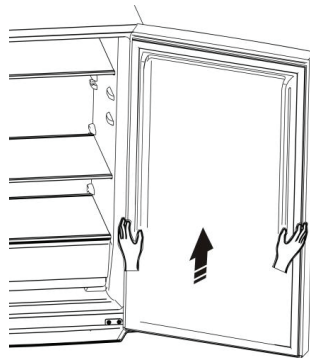
2. Távolítsa el az 1. számú alkatrészt, lazítsa ki a 2. számú alkatrészt a hűtőszekrény jobb felső oldalán .



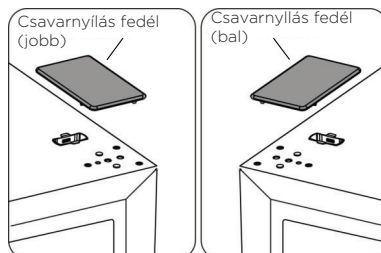
3. Távolítsa el az 1-es számú csavarokat és a 2. számmal jelölt zsanért.



4. Emelje le a felső ajtót a középső zsanérról óvatosan, egyenesen felfelé moztatva. Ezután helyezze a felső ajtót puha felületre, külső oldalával felfelé.

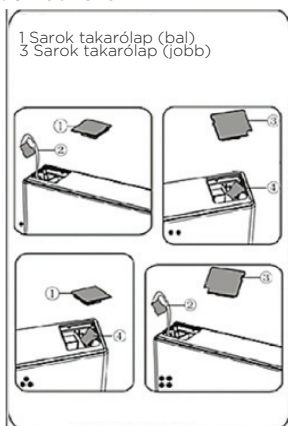


5. Vegye ki a műanyag zacskóból a csavarnyílás fedelét (jobb oldali) és helyezze fel a hűtőszekrény jobb felső részére. Ezután távolítsa el a csavarnyílás fedelét (bal oldali) a készülék bal felső részéről és tegye bele a műanyag zacskóba.

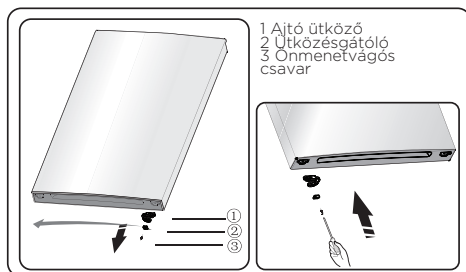




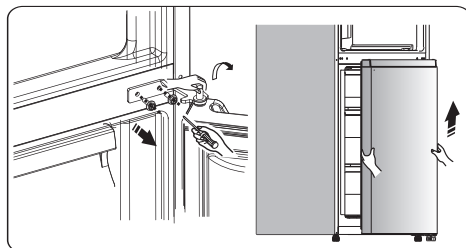
6. Távolítsa el az 1. számú alkatrészt a bal oldal felső részéről. Ezután távolítsa el a 3. számú alkatrészt a jobb oldal felső részéről. Majd helyezze fel az 1. számú alkatrészt a jobb oldal felső részére.



7. Lazítsa ki a 3. számú csavart és vegye le a 2. és az 1. számú alkatrészeket. Szerelje fel a (műanyag zacskóban) mellékelt bal oldali ajtóütközőt és a 2. számú ütközésgátlót a bal oldalra a 3. számú csavar segítségével. Őrizze meg az 1. számú alkatrészt arra az esetre, ha később szükség lenne rá.



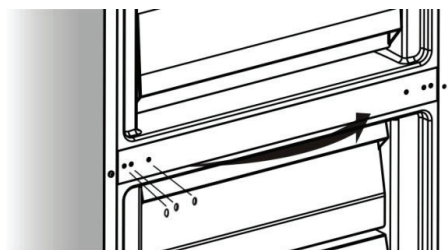
8. Lazítsa ki a középső zsanért rögzítő csavarokat és vegye le a középső zsanért, majd emelje le az alsó ajtót.



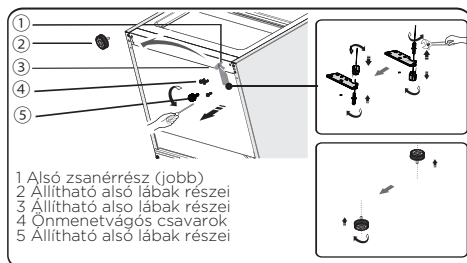
9. Helyezze az alsó ajtót puha felületre, a fedelével felfelé. Lazítsa ki a 3. számú csavart és vegye le az 1., valamint a 2. számú alkatrészeket. Szerelje fel a (műanyag zacskóban) mellékelt bal oldali ajtóütközőt és a 2. számú ütközésgátlót a bal oldalra a 3. számú csavar segítségével. Őrizze meg az 1. számú alkatrészt arra az esetre, ha később szükség lenne rá.



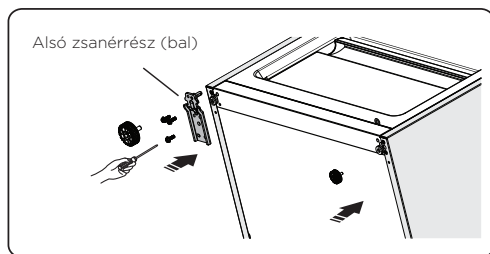
10. Helyezze át a csavarnyílás-takarókat a középső takarólapon balról jobbra (az ábrán látható módon).



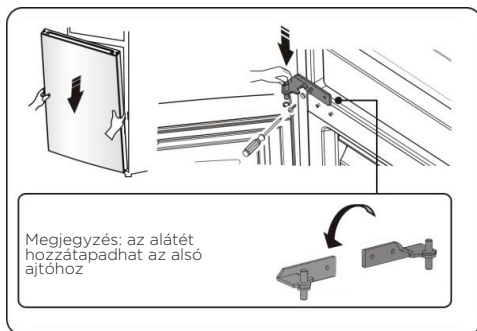
11. Döntse hátra a hűtőszekrényt és távolítsa el a 2. számú alkatrészt.



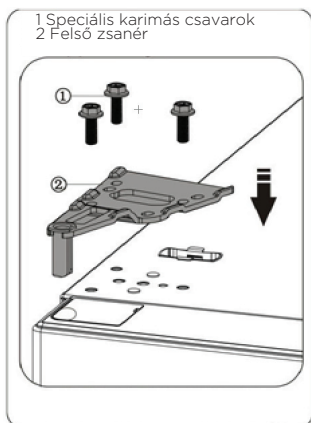
12. Távoítsa el a 3. számú alkatrészt az alsó zsanértüskéről, lazítsa ki az alsó zsanértüskét, helyezze át a másik oldalon található nyílásba, majd rögzítse, végül szerelje fel a 3. számú alkatrészt az alsó zsanértüskére.
13. Szerelje fel a 11. lépésnél leszerelt elemeket, helyezze át az 1. számú alkatrészt a bal oldalra, majd rögzítse a 4. számú csavarok segítségével. Végül szerelje fel a 2. számú alkatrészt is.



14. Helyezze az alsó ajtót az alsó zsanértüskére és tartsa meg ebben a helyzetben. Fordítsa el a középső zsanért 180°-kal, helyezze át az alátétet a tengelyen az alsó oldalra, állítsa megfelelő helyzetbe a középső zsanért és szerelje fel úgy, hogy az alsó ajtó a megfelelő helyre kerüljön.



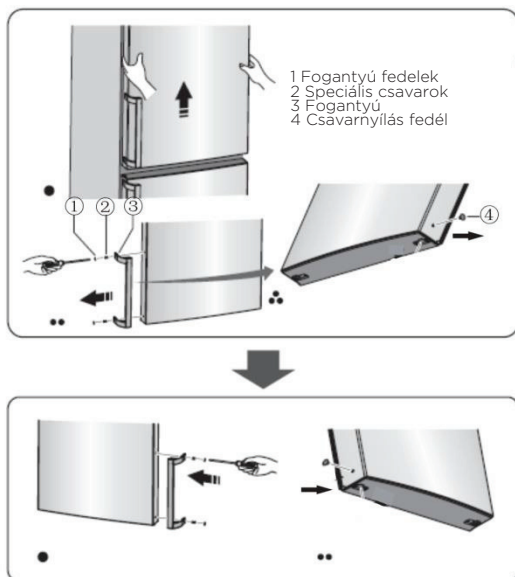
15. Állítsa a felső ajtót a megfelelő helyzetbe, majd rögzítse a 2. számú alkatrészt az 1. számú csavarok segítségével.



16. Rögzítse a 1 a 2. - a 2. lépésnek megfelelően.

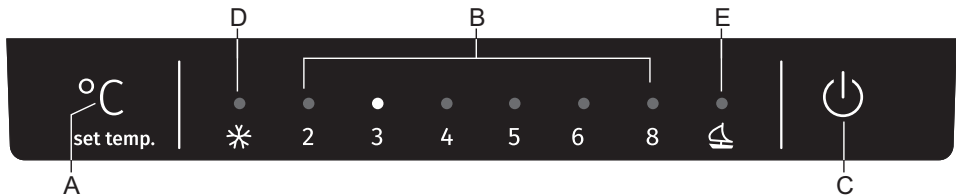


17. Nyissa ki a felső ajtót és helyezze be az ajtópolcokat, majd zárja be az ajtót.  
Megjegyzés: Ha a készüléknek van fogantyúja, az át kell helyezni a másik oldalra, az alábbi útmutatásnak megfelelően. Vegye le a felső ajtót és helyezze puha felületre, a külső részével felfelé. Emelje le az 1., majd a 4. számú alkatrészeket, ezután lazítsa ki a 2. számú csavarokat az ábrán látható módon. Helyezze át a fogantyút (3) a jobb oldalra, majd helyezze fel a 2. számú csavarokat, valamint az 1. és a 4. számú alkatrészeket.



# VEZÉRLÉS

A készüléket az alábbi vezérlési útmutatásoknak megfelelően használja. Az Ön készüléke az alábbi ábrákon bemutatott kijelző panelek megfelelő funkciókkal és üzemmódokkal rendelkezik. A készülék első alkalommal történő bekapcsolását követően az ikonok háttérvilágítása a kijelző panelen működésbe lép. Ha semmilyen gomb nem kerül megnyomásra, és az ajtók zárva maradnak, a háttérvilágítás kialszik.



- A** Hőmérséklet-beállítások és üzemmód választás gomb
- B** Hűtőtér hőmérséklet-kijelző
- C** Be / kikapcsolás gomb
- D** Gyorsfagyasztás funkció jelfény
- E** Szabadság üzemmód funkció jelfény

## A hőmérséklet szabályozása

A készülék első alkalommal történő bekapcsolásakor javasolt a hűtőtér hőmérsékletét 4°C-ra állítani. Ha módosítani szeretné a hőmérséklet-beállítást, kövesse az alábbi utasításokat.

Figyelem! A hőmérséklet beállításakor egy átlagos hőfok kerül beállításra a hűtőtér egészére. A hűtőtér egyes részeinek hőmérséklete eltérhet a kijelzőn látható értékektől, annak függvényében, hogy mennyi élelmiszer tárolunk a készülékben és azok hol kerülnek elhelyezésre. A környezeti hőmérséklet szintén befolyásolhatja az aktuális hőmérsékletet a készülék belsejében.

### 1. Hűtőtér

Nyomja meg az **A** gombot a hűtőtér hőmérsékletének szükség szerint 2°C és 8°C fok közötti értékre történő beállításához. A kijelző panel a következő sorrendben fogja mutatni az értékeket:



## 2. Üzem mód

Különbéle üzem módok közül választhat igénye szerint, az **A** gomb megnyomásával a kijelző panelen. Ilyenkor kigyullad a megfelelő ikon.

## 3. Gyorsfagyasztás

A gyorsfagyasztás funkció segítségével a fagyasztó hőmérséklete gyorsan csökkenthető, így az élelmiszerek fagyasztása gyorsabban történik. Így megőrizhető a friss ételek vitamin- és tápanyag tartalma, illetve az ételek tovább frissek maradnak.

- A gyorsfagyasztás üzem mód az **A** gomb 3 másodpercig történő benyomva tartásával kapcsolható be.
- Amikor a gyorsfagyasztás funkció be van kapcsolva, világít a **D** jelfény és a fagyasztó hőmérséklet-beállítása  $-25^{\circ}\text{C}$  (ha a környezeti hőmérséklet  $20^{\circ}\text{C}$  alatt van), vagy  $-30^{\circ}\text{C}$  (ha a környezeti hőmérséklet  $20^{\circ}\text{C}$  felett van) lesz.
- Ha a maximális mennyiségű élelmiszert szeretné lefagyasztani, várjon körülbelül 24 órát.
- A gyorsfagyasztás funkció 52 óra elteltével automatikusan kikapcsol és a fagyasztó visszatér a korábbi beállításhoz.

## 4. Szabadság

Hosszabb ideig tartó távollét esetén nyomja meg az **A** gombot a szabadság funkció bekapcsolásához.

- Ha a szabadság funkció be van kapcsolva, világít az E jelfény. A fagyasztó hőmérséklete ilyenkor  $-18^{\circ}\text{C}$  lesz (nem gyorsfagyasztás üzem módban), a hűtőtér hőmérséklete pedig  $15^{\circ}\text{C}$ .  
Fontos! Ez idő alatt ne tároljon semmilyen élelmiszert a hűtőtérben.

## 5. Be- és kikapcsolás

A készülék a **C** gomb megnyomásával kapcsolható be, illetve ki.

- Tartsa benyomva 3 másodpercig a **C** gombot – egy sípolást követően a készülék kikapcsol.
- Tartsa benyomva 1 másodpercig a **C** gombot – egy sípolást követően a készülék bekapcsol.

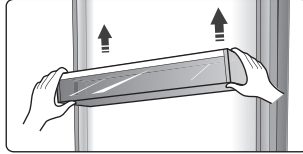
# A KÉSZÜLÉK HASZNÁLATA

---

A készülékhez számos kiegészítő tartozik. Az alábbiakban ismertetésre kerül, hogyan tudja ezeket leginkább kihasználni.

## Ajtópolcok

Ideális tojások, dobozos folyadék, palackozott italok, dobozolt ételek, stb. tárolására. Ne helyezzen a polcokra túl sok nehéz dolgot.



## Polcok a hűtőterben

A hűtőterben három polc található, amelyek tisztításhoz ki is vehetők.



## Fagyasztótér

- Friss ételek fagyasztása, illetve tárolása, valamint gyorsfagyasztott élelmiszerek hosszú távú tárolása.



**Az ételfertőzés elkerülése érdekében tartsa be a következő utasításokat:**

- Az ajtó hosszabb időre történő többszöri kinyitásával a hőmérséklet jelentősen megemelkedhet a készülék belsejében.
- Tisztítsa meg rendszeresen az ételekkel érintkező felületeket és a hozzáférhető lefolyó rendszereket.
- A nyers húst és halad megfelelő edényekben tárolja a hűtőszekrényben úgy, hogy ne érintkezhessenek más ételekkel és ne is csöpögessenek rájuk.
- A kétcsillagos fagyasztótérek megfelelően fagyasztott ételek tárolására, valamint jégkrémek tárolására vagy készítésére, illetve jégkocka készítésre.
- Az egy-, két- és háromcsillagos fagyasztótérek nem alkalmasak friss ételek lefagyasztására

Sorrend	Tárolóhely TÍPUSA	Tárolási célhőmérséklet [°C]	Megfelelő ételek
1	Hűtőtér	+2 ≤ +8	Tojás, főtt ételek, csomagolt ételek, zöldség és gyümölcs, tejtermékek, sütemények, italok és egyéb ételek, amiket nem lehet fagyasztani.
2	(***)* – fagyasztó	≤ -18	Tengeri ételek (halak, rákok, kagylók), édesvízi halak és húsok (javasolt tárolási idejük 3 hónap – a tápérték és az íz az idővel növekedésének arányában csökken). Ideális friss ételek fagyasztására.
3	*** – fagyasztó	≤ -18	Tengeri ételek (halak, rákok, kagylók), édesvízi halak és húsok (javasolt tárolási idejük 3 hónap – a tápérték és az íz az idővel növekedésének arányában csökken). Nem alkalmas friss ételek fagyasztására
4	** – fagyasztó	≤ -12	Tengeri ételek (halak, rákok, kagylók), édesvízi halak és húsok (javasolt tárolási idejük 2 hónap – a tápérték és az íz az idővel növekedésének arányában csökken). Nem alkalmas friss ételek fagyasztására

Sorrend	Tárolóhely TÍPUSA	Tárolási célhőmérséklet [°C]	Megfelelő ételek
5	* - fagyasztó	≤ -6	Tengeri ételek (halak, rákok, kagylók), édesvízi halak és húсок (javasolt tárolási idejük 1 hónap – a tápérték és az íz az idővel növekedésének arányában csökken). Nem alkalmas friss ételek fagyasztására.
6	0 csillag	-6 ≤ 0	Friss sertés- és marhahús, halak, csirke, egyes csomagolt, feldolgozott ételek, stb. (Javasolt őket aznap, de legkésőbb 3 napon belül elfogyasztani.)
7	Chill	-2 ≤ +3	Friss/fagyasztott sertés-, marha- és csirkehús, édesvízi halak, stb. 7 nap 0 °C alatt. 0 °C fölött fogyasztásuk egy, de legfeljebb 2 napon belül javasolt. Tengeri ételek tárolása 0 °C alatt 15 nap, 0 °C fölötti tárolásuk nem javasolt. )
8	Fresh Food (friss ételek)	0 ≤ +4	Friss sertés- és marhahús, halak, csirke, főtt ételek, stb. (fogyasztásuk aznap, de legkésőbb 3 napon belül javasolt).
9	Bor	+5 ≤ +20	vörösbor, fehérbor, pezsgő, stb.

**Megjegyzés: a különböző ételeket tárolja a hűtőtérnek, illetve a tárolási célhőmérsékletnek megfelelően.**

- Ha a hűtőkészülék hosszabb időre üresen marad, kapcsolja ki, olvassza le, tisztítsa meg, szárítsa meg és tartsa nyitva az ajtaját a penészképződés elkerülése érdekében.

# HASZNOS ÖTLETEK ÉS TIPPEK

---

## Energiatakarékossági tippek

Az energiatakarékosság érdekében javasolt az alábbi tippek betartása:

- Próbálja az ajtót hosszabb időre nem nyitva tartani.
- Ügyeljen rá, hogy a készülék hőforrásoktól (közvetlen napfény, elektromos sütő, tűzhely, stb.) távol kerüljön elhelyezésre.
- Ne állítsa a hőmérsékletet a szükségesnél alacsonyabbra.
- Ne tároljon meleg ételt vagy párolgó folyadékot a készülékben.
- A készüléket jól szellőző, nedvességtől mentes helyiségben helyezze el. Tekintse át Az új készülék üzembe helyezése fejezetet.
- Ha az ábrán látható a különféle fiókok, rekeszek és polcok ideális elrendezése, akkor ne változtasson ezeken, mert az ábra a leginkább energia-hatékony konfigurációt mutatja.

## Hűtési tippek

- Ne helyezzen forró ételt azonnal a hűtőszekrénybe vagy a fagyasztóba, mert ez megnövelheti a készülék belső hőmérsékletét, amitől a kompresszornak erőteljesebben kell működnie, ez pedig nagyobb energia-fogyasztással jár.
- Az élelmiszereket – különösen az erősebb illattal rendelkezőket – mindig csomagolja be vagy fedje le.
- Az ételeket úgy helyezze el, hogy a levegő szabadon tudjon keringeni körülöttük.
- Hús (mindenfajta) műanyag fóliába csomagolva: csomagolja be és helyezze a zöldségtároló fiók feletti üvegpolcra. Mindig ügyeljen a gyártók által javasolt tárolhatósági időkre.
- Főtt étel, hideg ételek, stb.: Lefedve bármely polcon tárolhatók.
- Zöldségek és gyümölcsök: Az erre szolgáló speciális fiókban tárolhatók.
- Vaj és sajt: Csomagolja légmentesen záródó fóliába.
- Tejes palackok: Az ajtópolcokon tárolhatók, fedéllel.

## **Fagyasztási tippek**

- A készülék első bekapcsolását követően, vagy ha hosszabb ideig volt használaton kívül: mielőtt az élelmiszereket a fagyasztóba helyezné, működtesse a készüléket magasabb beállításon legalább 2 órán át.
- Az ételeket kisebb adagokban helyezze a készülékbe, hogy gyorsabban és teljesen lefagyaszthatók legyenek, illetve hogy mindig lehetséges legyen csak a szükséges mennyiség kiolvasztása.
- Az ételeket mindig csomagolja alufóliába vagy frissentartó fóliába és ügyeljen rá, hogy a csomagok légmentesen le legyenek zárva.
- Ügyeljen rá, hogy a friss, még le nem fagyasztott ételek ne érintkezzenek a már lefagyasztottakkal, elkerülendő, hogy ez utóbbiak hőmérséklete megemelkedjen.
- A fagyasztott élelmiszerek, ha rögtön a fagyasztóból kivéve elfogyasztásra kerülnek, fagyási sérüléseket okozhatnak a bőrön.
- Javasolt minden egyes élelmiszer-csomagot címkével és dátummal ellátni, hogy könnyebben követhető legyen a tárolási idő.

## **Tippek fagyasztott ételek tárolására**

- Győződjön meg róla, hogy a gyorsfagyasztott élelmiszerek megfelelően voltak tárolva a kereskedőnél.
- A kiolvasztott ételek gyorsan romlanak és nem fagyaszthatók újra.
- Ne lépje túl az élelmiszer gyártója részéről feltüntetett tárolhatósági időt.  
Megjegyzés: Ha a készülék rendelkezik a szükséges tartozékokkal és funkciókkal.

# TISZTÍTÁS ÉS ÁPOLÁS

---

Higiéniiai okokból a készüléket (beleértve a külső felületeit és a belső tartozékokat is) rendszeresen, legalább kéthavonta meg kell tisztítani. Figyelem! Tisztítás közben a készülék nem lehet az elektromos hálózatra csatlakoztatva, mert fennáll az áramütés veszélye!

A tisztítás megkezdése előtt kapcsolja ki a készüléket és húzza ki a villásdugót a konnektorból.

## A külső felületek tisztítása

A készüléket ahhoz, hogy megfelelő állapotban maradjon, rendszeresen tisztítani szükséges.

- Törölje át tiszta, puha ruhával a digitális panelt és a kijelzőt.
- A vizet a tisztításhoz használt ruhára permetezze, és ne közvetlenül a készülék felületére. Ezzel a nedvesség egyenletesen osztható el a felületen.
- Tisztítsa meg kímélő tisztítószerrel az ajtókat, a fogantyúkat és a készülék külső felületeit, majd törölje szárazra puha ruhával.

## Figyelem!

- A tisztításhoz ne használjon éles tárgyakat, mert azok megkarcolhatják a felületet.
- Ne használjon hígítót, autó tisztítót, Cloroxot, illóolajat, súroló hatású tisztítószereket vagy szerves oldószereket (pl. benzin) a tisztításhoz. Ezek kárt okozhatnak a készülék felületeiben és tűzveszélyesek.

## A készülék belsejének tisztítása

A készülék belső részeit rendszeresen tisztítani szükséges. A tisztítás könnyebb olyankor, amikor kevesebb élelmiszer van a készülékben. Törölje át a készülék belső részeit enyhe szódabikarbónás oldattal, majd törölje át meleg vízbe áztatott, kifacsart szivaccsal vagy ruhával. Mielőtt a polcokat és a fiókokat visszahelyezné, törölje a felületeket teljesen szárazra. Szárítsa meg teljesen a felületeket és a kivehető tartozékokat is.

## Az ajtó tömitések tisztítása

Ügyeljen rá, hogy az ajtó tömitések tiszták legyenek. A rátapadt ételektől vagy italoktól a tömitések ragacsossá válhatnak, a készülékhez tapadhatnak és elszakadhatnak az ajtó nyitásakor. A tömitéseket kímélő tisztítószer és meleg víz segítségével tisztítsa. A tisztítást követően öblítse át és törölje szárazra a felületüket.

Figyelem! A készüléket csak akkor szabad újra bekapcsolni, ha a tömitések teljesen szárazak.

## A LED izzó cseréje

**Figyelmeztetés!** A LED izzót nem cserélheti ki a felhasználó! Ha a LED izzó megsérült, vegye fel a kapcsolatot egy megfelelően képzett villanyszerelővel.

# HIBAEELHÁRÍTÁS

Ha problémát észlel a készülék működése során, vagy ha kétségei vannak, hogy a készülék megfelelően működik-e, mielőtt a szervizhez fordulna, elvégezhet néhány – az alábbiakban ismertetett – könnyű ellenőrzést.

**Figyelmeztetés!** Ne próbálja a készüléket saját kezűleg megjavítani! Ha a probléma az alábbiakban ismertetett ellenőrzések elvégzését követően is fennáll, vegye fel a kapcsolatot egy szakképzett szerelővel, a szervizzel, vagy az üzlettel, ahol a terméket vásárolta.

Probléma	Lehetséges ok és megoldás
A készülék nem működik megfelelően	<ul style="list-style-type: none"><li>• Ellenőrizze, hogy a villásdugó megfelelően be van-e helyezve a konnektorba.</li><li>• Ellenőrizze a biztosítékot vagy az áramkört és cserélje ki, ha szükséges.</li><li>• A környezeti hőmérséklet túl alacsony. Próbálja alacsonyabbra állítani a készülék hőmérsékletet és probléma megoldása érdekében.</li><li>• Természetes jelenség, hogy a fagyasztó az automatikus leolvasztás időtartama alatt, illetve a készülék bekapcsolását követően egy rövid ideig nem működik, a kompresszor védelme érdekében.</li></ul>
Szagok érzékelhetők a készülék belsejében	<ul style="list-style-type: none"><li>• A készülék belsejét lehet, hogy meg kell tisztítani.</li><li>• A szagokat valamilyen étel, dobozok vagy csomagolás okozza.</li></ul>
A készülék működése zajos	<p>Az alábbi zajok normálisak:</p> <ul style="list-style-type: none"><li>• A kompresszor működésének zaja.</li><li>• A levegő mozgásának zaja a kis ventilátor motorjából, a fagyasztótérben vagy a készülék más részeiben.</li><li>• A víz forrásához hasonló gurgulázó hang.</li><li>• Pattogó hang az automatikus leolvasztás során.</li><li>• Kattogó hang a kompresszor beindulása előtt.</li></ul> <p>Egyéb, szokatlan zajok az alábbi okok miatt merülhetnek fel és ellenőrizni, illetve javítani szükséges:</p> <ul style="list-style-type: none"><li>• A készülék nincs vízszintben.</li><li>• A készülék hátsó része érintkezik a fallal.</li><li>• Üvegek vagy dobozok leestek vagy legurultak.</li></ul>

Probléma	Lehetséges ok és megoldás
A motor folyamatosan működik	<p>A motor gyakori zaja természetes jelenség, a motor gyakrabban működik az alábbi körülmények fennállása esetén:</p> <ul style="list-style-type: none"> <li>• A hőfok-beállítás a szükségesnél alacsonyabb.</li> <li>• Nagy mennyiségű meleg étel került elhelyezésre a készülékben.</li> <li>• A környezeti hőmérséklet túl magas.</li> <li>• Az ajtó túl sokáig volt nyitva, vagy túl gyakran került kinyitásra.</li> <li>• A készülék üzembe helyezését követően, vagy ha hosszabb ideig kikapcsolt állapotban volt.</li> </ul>
A hűtőtérben jégképződik	<ul style="list-style-type: none"> <li>• Ellenőrizze, hogy a levegő kimeneti nyílásokat nem torlaszolják-e el az élelmiszerek és úgy helyezze el az ételeket a készülékben, hogy biztosított legyen a levegő szabad áramlása. Győződjön meg róla, hogy az ajtó teljesen be van-e csukva. A jégképződés eltávolításához vegye figyelembe a Tisztítás és ápolás fejezetben leírtakat.</li> </ul>
A készülék belsejében túl magas a hőmérséklet	<ul style="list-style-type: none"> <li>• Lehetséges, hogy az ajtó túl sokáig vagy túl gyakran volt kinyitva, vagy valami akadályozza a tökéletes záródását, esetleg nincs elegendő távolság a készülék oldalainál, hátsó részénél vagy tetejénél.</li> </ul>
A készülék belsejében túl alacsony a hőmérséklet	<ul style="list-style-type: none"> <li>• Növelje a hőmérsékletet, a „Vezérlés” fejezetben leírtaknak megfelelően.</li> </ul>
Az ajtók nehezen záródnak	<ul style="list-style-type: none"> <li>• Ellenőrizze, hogy a készülék felső része hátra van-e döntve 10-15 mm-rel, ami lehetővé teszi az ajtók automatikus záródását, illetve hogy nincs-e valami olyan a készülékben, ami akadályozza az ajtók záródását.</li> </ul>
Víz csöpög a padlóra	<ul style="list-style-type: none"> <li>• Lehetséges, hogy a víztartály (a készülék hátsó részén alul található) nincs vízszintben vagy a vízvezető cső (a kompresszor felső része alatt található) nem megfelelően van elhelyezve és nem vezeti a vizet a tartályba, esetleg eltömődött. A készüléket el kell húzni a faltól és úgy kell ellenőrizni a tartályt, illetve a csövet.</li> </ul>
A világítás nem működik	<ul style="list-style-type: none"> <li>• A LED izzó megsérült. Olvassa át a LED izzó cseréje, valamint a Tisztítás és ápolás fejezeteket</li> <li>• A vezérlő rendszer kikapcsolta a világítást, mert az ajtó túl sokáig volt nyitva. Zárja be, majd nyissa ki újra az ajtót a világítás újbóli bekapcsolásához.</li> </ul>

# A KÉSZÜLÉK ÁRTALMATLANÍTÁSA

---

A készüléket nem szabad hagyományos háztartási hulladékként kezelni.


## Csomagolóanyagok

Az újrahasznosítható jelöléssel ellátott csomagolóanyagok újrahasznosíthatók. A csomagolóanyagokat az arra kijelölt konténerekben helyezze el, hogy újrahasznosíthatók legyenek.

## A készülék ártalmatlanítása előtt

1. Húzza ki a villásdugót a hálózati aljzatból.
2. Vágja át a csatlakozó kábelt és dobja el a villásdugóval együtt.

**Figyelmeztetés!** A hűtőszekrények szigetelésükben hűtőközeget és gázokat tartalmaznak. Ezeket professzionális módon szükséges ártalmatlanítani, ellenkező esetben szemsérülést vagy gyulladásveszélyt okozhatnak. Ügyeljen rá, hogy a hűtőkör csövezése ne sérüljön meg a készülék ártalmatlanítását megelőzően.

	<b>A TERMÉK MEGFELELŐ ÁRTALMATLANÍTÁSA</b>
	<p>A terméken vagy a csomagolásán látható jelölés arra utal, hogy a terméket nem szabad hagyományos háztartási hulladékként kezelni. Adja le egy, a hulladék elektromos és elektronikus berendezések feldolgozására kijelölt gyűjtőhelyen. A termék megfelelő módon történő ártalmatlanításával megelőzhető az a környezet és emberi egészség szempontjából káros hatások, amelyek a termék nem megfelelő ártalmatlanítása esetén következhetnek be. Az ártalmatlanításra és az újrahasznosításra vonatkozó részletes információkért vegye fel a kapcsolatot a hulladékgazdálkodásért felelős helyi szervvel, a hulladékkezelő szolgálattal vagy az üzlettel, ahol a terméket megvásárolta.</p>

Gorenje, d.o.o.

Partizanska 12

SI - 3320 Velenje, Slovenija

info@gorenje.com

www.gorenje.com