

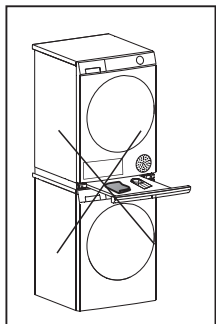
# Pokyny na inštaláciu

Sprievodca inštaláciou:

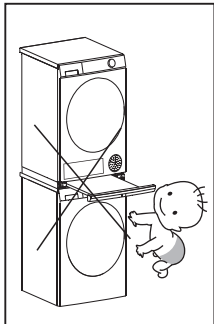
⚠ V prípade inštalácie na seba (stohovanie) neumiestňujte práčku na podstavec vyššie ako je podlaha, aby nedošlo k jej vyklopeniu a pádu.

1. Neodstraňujte skrutky, musíte použiť upevňovacie skrutky, aby ste zabránili ich pomiešaniu po výmene.
2. Inštaláciu musia vykonávať dve osoby spoločne, pričom musia dodržiavať bezpečnú vzdialenosť od steny.
3. Dávajte pozor, aby držiak a drevená opora nevypadli a nespôsobili zranenie.
4. Musíte použiť priloženú skrutku, nie vlastnú.

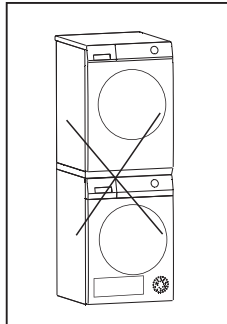
**Poznámka:** zobrazené obrázky sú schematické nákresy.



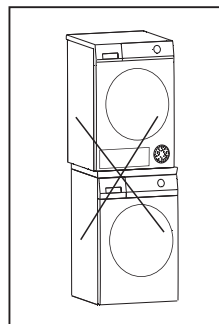
⚠ Maximálna povolená nosnosť opory je 18 kg.



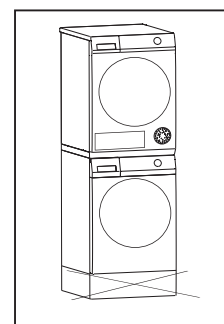
⚠ Deti nesmú liezť na zariadenie



⚠ Neumiestňujte práčku navrch

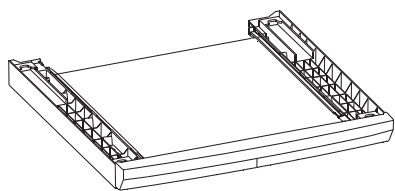


⚠ Nie je povolená inštalácia s presahom



⚠ Nepoužívajte podstavec pod práčku

## Baliaci list



..... Opora × 1



..... L'ová upevňovacia svorka × 1



..... Príslušenstvo k nožičkám × 4



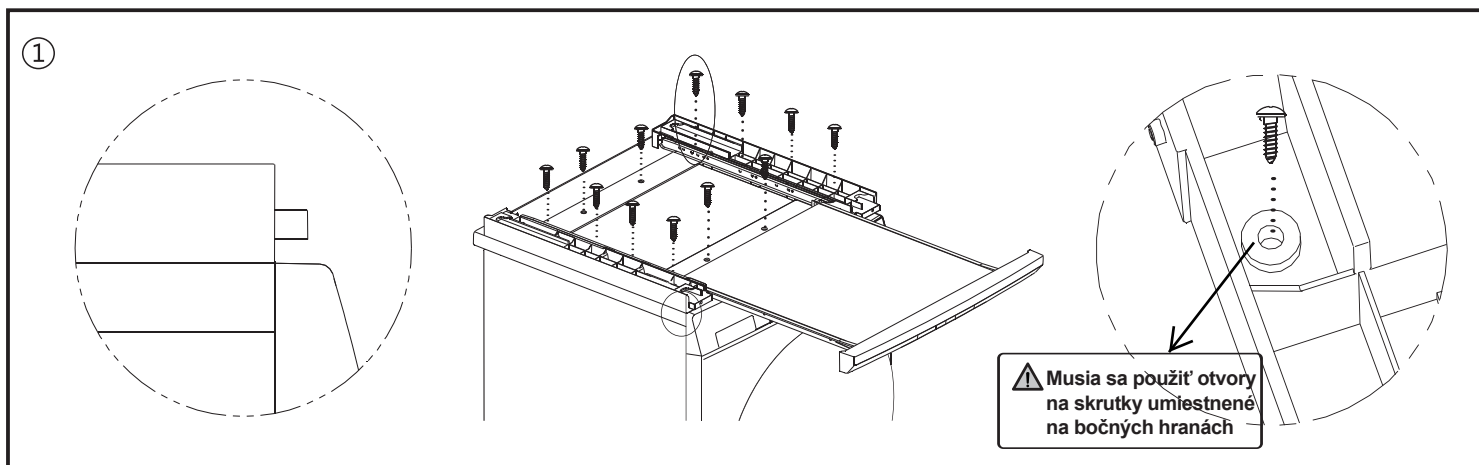
..... Skrutka s okrúhlou hlavou × 14



..... Pravá upevňovacia svorka × 1

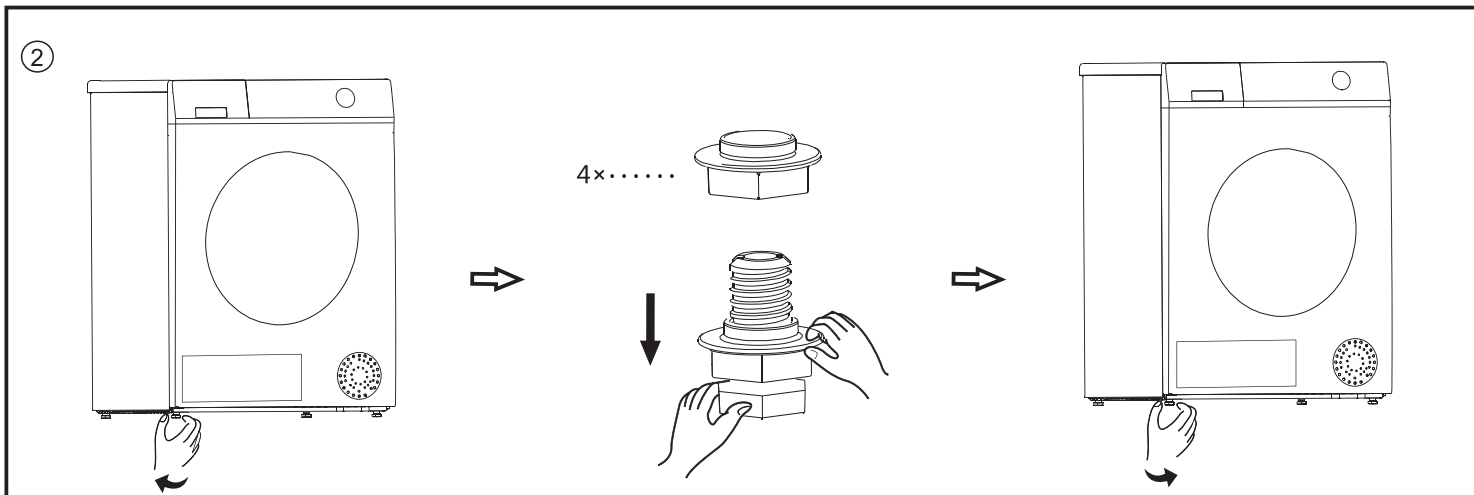


..... Návod × 1

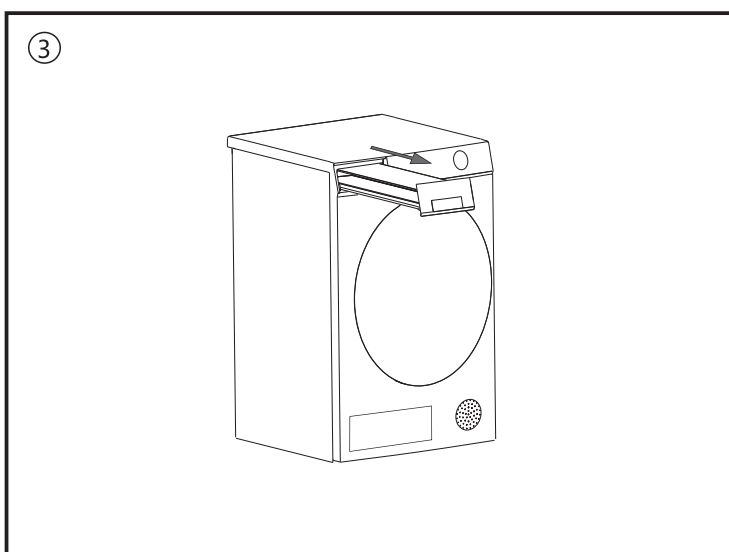


⚠ Musia sa použiť otvory na skrutky umiestnené na bočných hranách

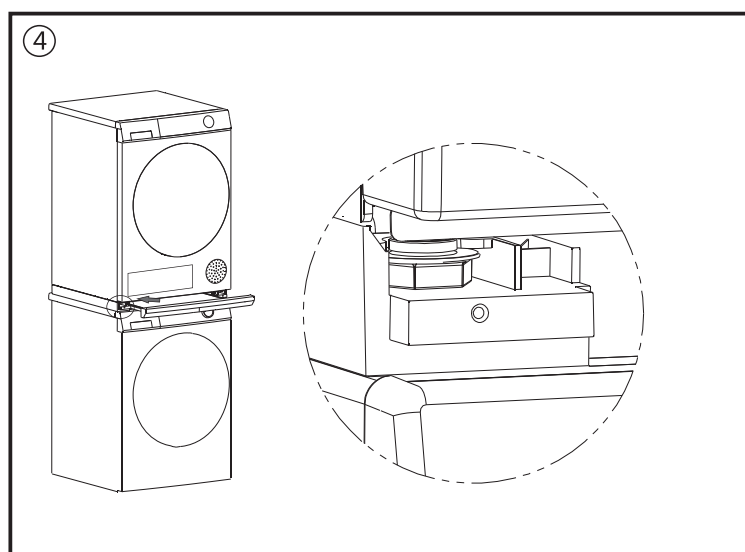
1. Položte oporu vodorovne na hornú časť práčky a zarovnajte prednú hranu opory s bočnou stenou, ako je to znázornené na zväčšenom obrázku vľavo: potom upevnite ľavú a pravú lištu opory pomocou 4 skrutiek s okrúhlou hlavou, ako je to znázornené na zväčšenom obrázku vpravo, vytiahnite zásuvku na maximálnu vzdialenosť, aby ste odkryli obe spojovacie lišty opory v strede, a potom ich upevnite pomocou 2 skrutiek s okrúhlou hlavou.



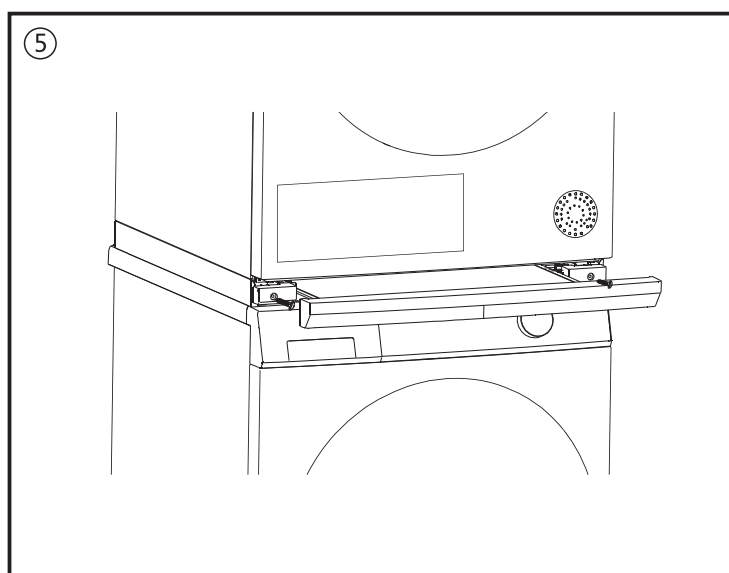
2. Odskrutkujte 4 nožičky sušičky bielizne, vložte 4 kusy príslušenstva k nožičkám do nožičiek tak, ako je znázornené na obrázku, a potom nožičky opäť namontujte na ich miesto.



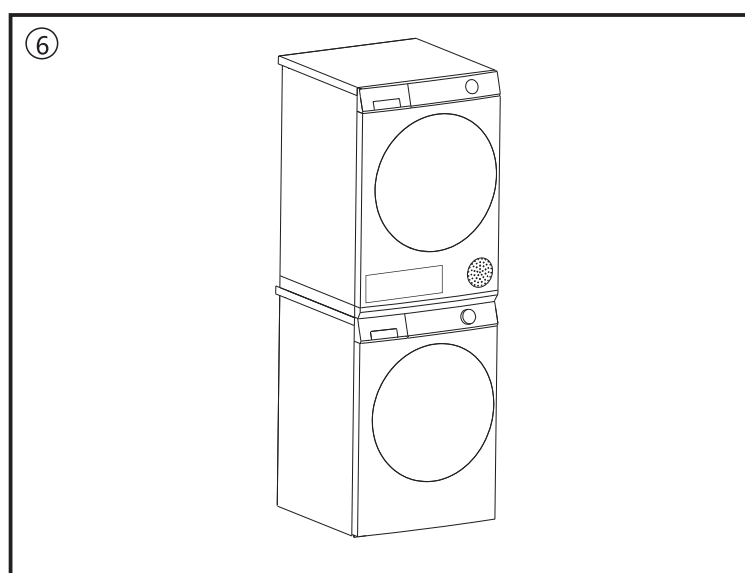
3. Vytiahnite priehradku na vodu a vyprázdňte ju, ak sa v nej nachádza zvyšková kondenzovaná voda. (Tento krok môžete v prípade novej práčky ignorovať).



4. Zdvíhnete sušičku bielizne a umiestnite ju na určenú oporu, zatlačte 4 nožičky v smere šípky znázornenej na obrázku, aby sa nožičky zacvakli do drážky v tvare písmena U na opore.



5. Nainštalujte ľavú a pravú upevňovaciu svorku na ľavú, resp. pravú oporu podľa obrázka a potom ich upevnite pomocou 2 skrutiek s okrúhlymi hlavami.



6. Skontrolujte, či je celé zariadenie pevne nainštalované.

Po inštalácii môžete použiť prídavnú odtokovú rúrku na zvýšenie odtokovej rúrky podlahového odtoku alebo odtoku vody pomocou priehradky na vodu.

Po inštalácii môžete použiť prídavnú odtokovú rúrku na zvýšenie odtokovej rúrky podlahového odtoku alebo zachytávanie vody pomocou nádob na vodu.