

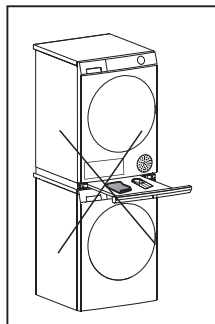
# Pokyny k instalaci

Průvodce instalací:

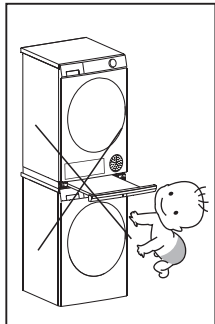
⚠ V případě instalace na sebe neumísťujte pračku na plošinu výše než na zem, abyste předešli jejímu vyklopení a pádu.

1. Šrouby neodstraňujte, abyste předešli tomu, že se po výměně šrouby nebudou shodovat, musíte použít upevňovací šrouby.
2. V průběhu instalace musí pracovat dvě osoby společně, zároveň však musí dodržovat bezpečnou vzdálenost od stěny.
3. Dávejte pozor, aby držák a dřevěná podpěra nevypadly a nezpůsobili zranění.
4. Použijte pouze poskytované šrouby.

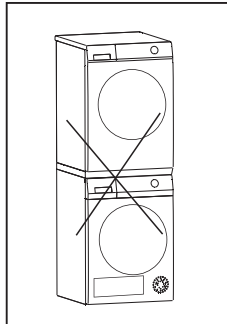
**Poznámka:** zobrazené obrázky jsou schematické nákresy.



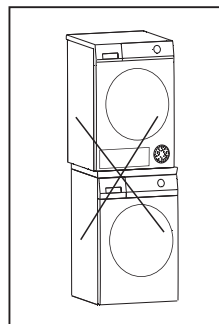
⚠ Není dovoleno, aby nosnost podpěry přesahovala 18 kg.



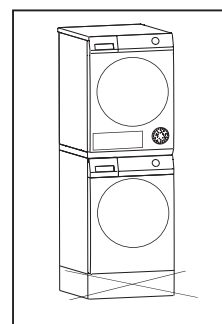
⚠ Děti mají zakázáno lezení



⚠ Pračku neumísťujte do horní části

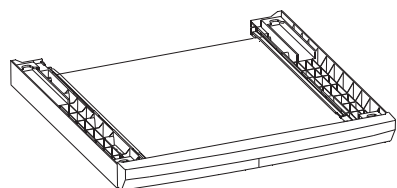


⚠ Postupná montáž není povolena



⚠ Nepoužívejte podstavec pro pračku

## Obsah balení



..... Podpěra × 1



..... Levá upevňovací svorka × 1



..... Příslušenství pro patky × 4



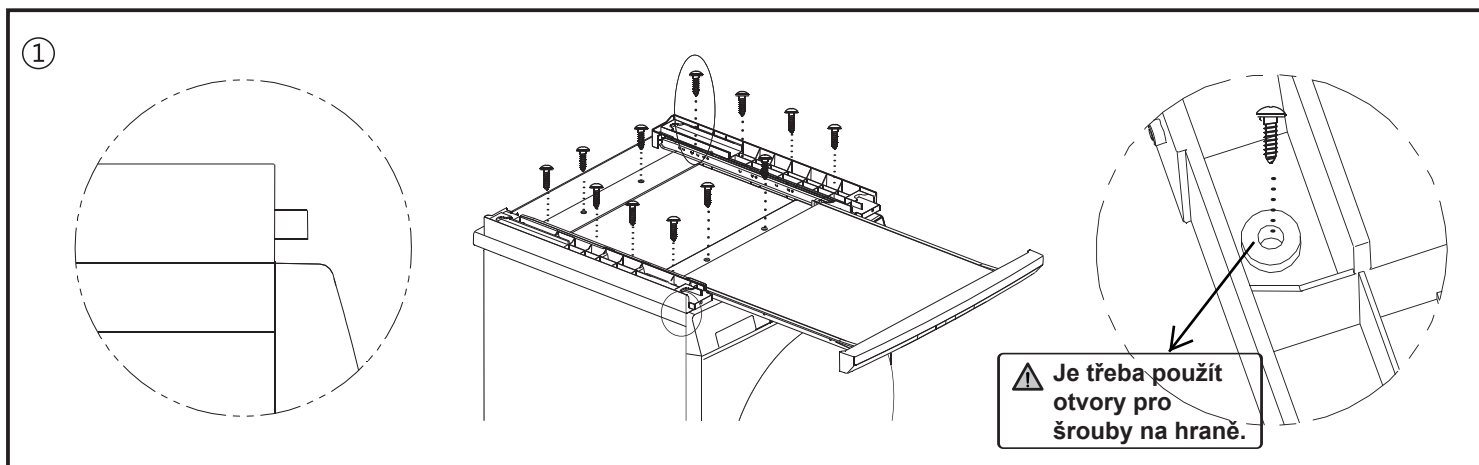
..... Šroub s kulatou hlavou × 14



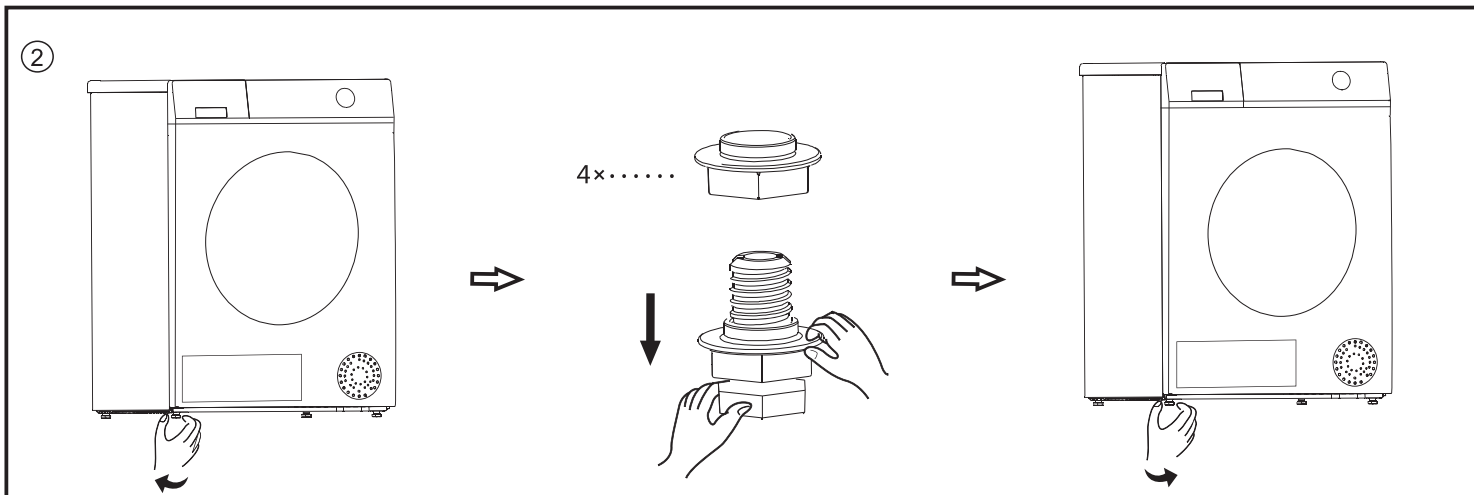
..... Práva upevňovací svorka × 1



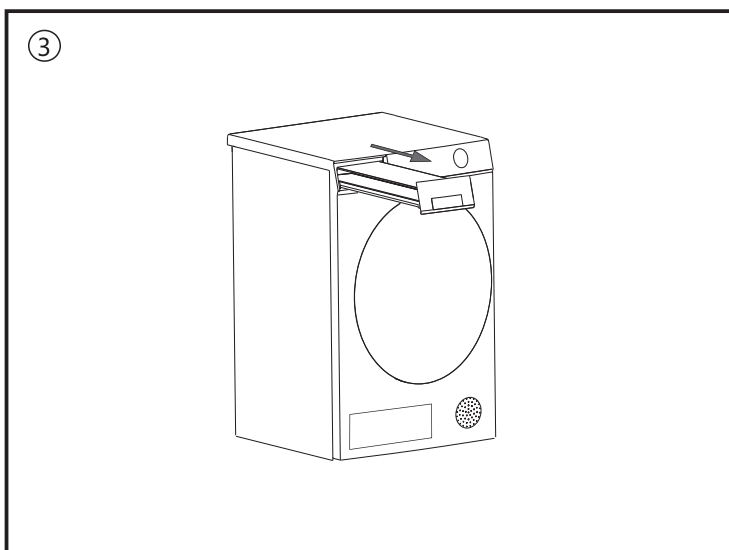
..... Pokyny × 1



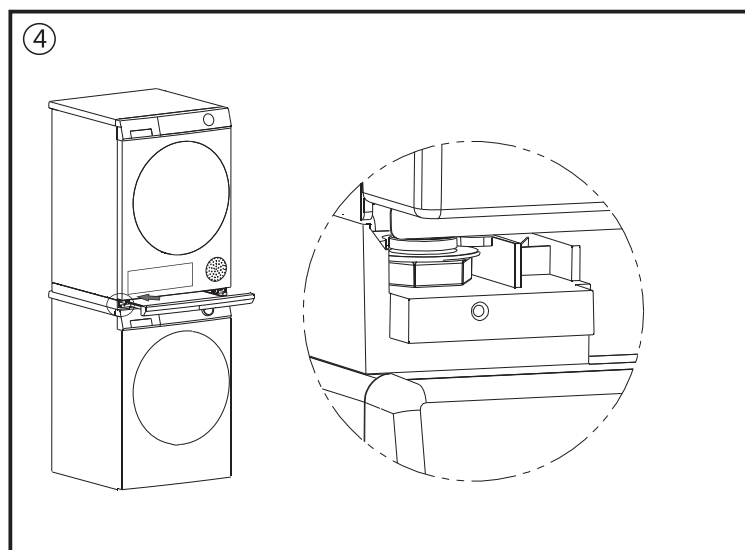
1. Podpěru umístíte vodorovně na horní část pračky a přední konec podpěry zarovnáte se švem boční desky, jak je znázorněno na zvětšeném obrázku vlevo: poté připevníte levou a pravou podpěru pomocí 4 šroubů s kulatou hlavou, jak je znázorněno na zvětšeném obrázku vpravo, vytáhněte zásuvku na maximální vzdálenost, abyste odhalili dvě spojovací podpěry uprostřed, a poté je připevníte pomocí 2 šroubů s kulatou hlavou.



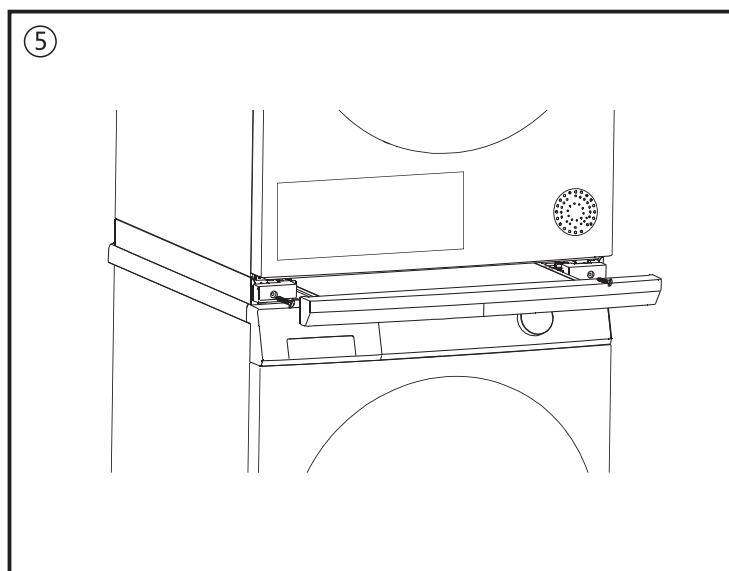
2. Odšroubujte 4 nožičky sušičky prádla, vložte 4 příslušenství pro nožičky, jak je znázorněno na obrázku, a poté nožičky opět namontujte na místo.



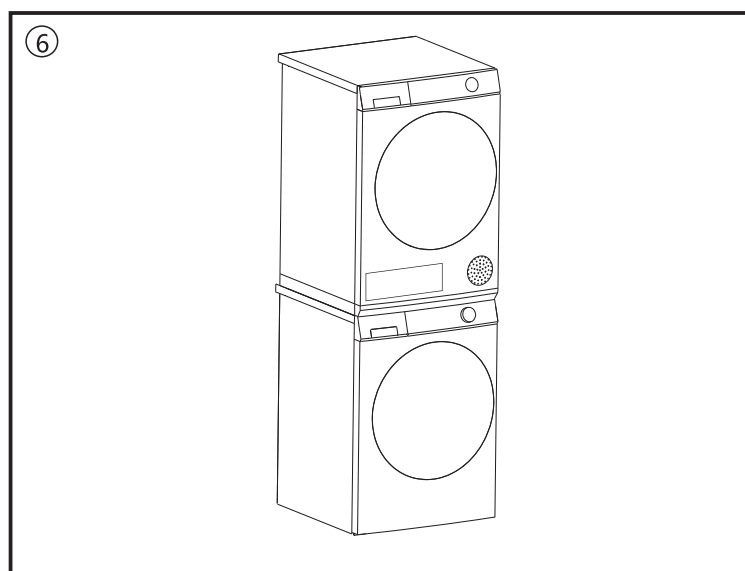
3. Vytáhněte zásobník na vodu a pokud se v něm nachází zbytková kondenzovaná voda, vyprázdněte jej. (Tento krok lze u nových zařízení ignorovat.)



4. Zvedněte sušičku prádla a umístěte ji na vyhrazenou podpěru, 4 nožičky zatlačte ve směru šipky znázorněné na obrázku, aby se zacvakly do drážky na podpěře ve tvaru U.



5. Nainstalujte levou a pravou upeňovací svorku na levou a pravou podpěru, jak je znázorněno na obrázku, a poté je upevněte pomocí 2 šroubů s kulatou hlavou.



6. Zkontrolujte, zda je celé zařízení nainstalováno pevně.

Po instalaci můžete pomocí přídavné drenážní trubky zvýšit odvodnění podlahové trubky nebo odvodnění vodní skříně pomocí vodní skříně. Po instalaci můžete pomocí přídavné vypouštěcí trubky zvětšit odtok vody z podlahového potrubí nebo zachytit vodu pomocí vodních boxů.