

Hisense

life reimagined

INSTRUKCJA OBSŁUGI


Przed rozpoczęciem użytkowania pralki uważnie przeczytaj instrukcję obsługi i zachowaj ją na później do wglądu

WF5S1045BW
WF5S1245BW
WF5S1045B*
WF5S1245B*

Polski

Niniejsza pralka jest przeznaczona wyłącznie do użytku domowego.
Nie należy używać jej do prania odzieży oznakowanej jako nienadająca się do prania mechanicznego.

Symbole stosowane w instrukcji mają następujące znaczenie:

 Informacja, porada, zalecenie

 Ostrzeżenie - niebezpieczeństwo ogólne

 Ostrzeżenie - niebezpieczeństwo porażenia elektrycznego

 Ostrzeżenie - niebezpieczeństwo gorącej powierzchni

 Ostrzeżenie - niebezpieczeństwo pożaru



Ważne jest, by uważnie zapoznać się z instrukcją obsługi.

SPIS TREŚCI

4 ŚRODKI OSTROŻNOŚCI	WPROWADZENIE
10 OPIS PRALKI 11 Szczegóły techniczne	
12 INSTALACJA I PODŁĄCZANIE 13 Wykręcanie śrub transportowych 14 Przemieszczanie i transport po instalacji 15 Umieszczenie 15 Regulowanie nóżek 17 Podłączenie do wody 17 AquaStop 18 Podłączanie i zabezpieczanie węża odprowadzającego 20 Podłączanie zasilania	PRZYGOTOWANIE DO PIERWSZEGO UŻYCIA
21 PRZED PIERWSZYM UŻYCIEM	
22 PROCES PRANIA, KROK PO KROKU (1-7) 22 Krok 1: Zwróć uwagę na metki odzieży 23 Krok 2: Przygotowanie procesu prania 29 Krok 3: Wybór programu prania 33 Krok 4: Wybór dodatkowych ustawień i funkcji 40 Krok 5: Uruchomienie programu prania 41 Krok 6: Zmiana programu prania lub ręczne anulowanie 42 Krok 7: Zakończenie programu prania	ETAPY PROCESU PRANIA
43 PRZERYWANIE PRACY PROGRAMU I ZMIANA PROGRAMU	
45 KONSERWACJA I CZYSZCZENIE 45 Czyszczenie zasobnika na środek piorący 46 Czyszczenie węża wody, obudowy dozownika środka piorącego oraz gumowej uszczelki drzwiczek 47 Czyszczenie filtra pompy 48 Czyszczenie obudowy	CZYSZCZENIE I KONSERWACJA
49 ROZWIĄZYWANIE PROBLEMÓW 49 Co można zrobić? 50 Rozwiązywanie problemów i kody błędów 51 Serwis	
52 ZALECENIA I OSZCZĘDNA EKSPLOATACJA 54 Wskazówki dotyczące usuwania plam 56 UTYLIZACJA 56 STANDARDOWY POBÓR MOCY 58 Połączenie Wi-Fi	ROZWIĄZYWANIE PROBLEMÓW INNE INFORMACJE

ŚRODKI OSTROŻNOŚCI



Przed rozpoczęciem użytkowania pralki należy uważnie zapoznać się z instrukcją.

Pralki nie należy używać bez uprzedniego zapoznania się z niniejszą instrukcją obsługi.

Niniejsza instrukcja obsługi dostarczana jest z wieloma modelami pralek. W związku z tym niektóre funkcje lub ustawienia mogą nie dotyczyć Twojego modelu.

Nieprzestrzeganie instrukcji lub nieprawidłowe użytkowanie pralki może spowodować zniszczenie prania lub urządzenia, bądź obrażenia użytkownika. Instrukcję należy trzymać łatwo dostępną w pobliżu pralki.

Niniejsza pralka jest przeznaczona wyłącznie do użytku domowego. Jeżeli pralka jest wykorzystywana do użytku profesjonalnego, do celów zarobkowych wykraczających poza normalne użycie w gospodarstwie domowym, lub jeśli użytkownik pralki nie jest konsumentem indywidualnym, czas trwania gwarancji stanowi najkrótszy okres dopuszczalny obowiązującymi przepisami.

Przy instalacji pralki i podłączaniu jej do wody i zasilania należy postępować zgodnie z instrukcją (patrz rozdział „INSTALACJA I PODŁĄCZANIE”).

Podłączenie do wody i zasilania powinna wykonać osoba z odpowiednim przeszkoleniem technicznym.

Wszelkie naprawy i prace konserwacyjne związane z bezpieczeństwem lub sprawnością urządzenia powinien wykonywać specjalista.

Aby uniknąć niebezpieczeństwa, **uszkodzony przewód zasilający** może wymienić producent, serwisant lub osoba autoryzowana.

Przed podłączeniem pralki do zasilania należy odczekać co najmniej 2 godziny, aby urządzenie osiągnęło temperaturę pokojową.

Serwis produktu może wykonywać jedynie autoryzowane centrum serwisowe z użyciem dopuszczonych części zamiennych.

NIE WOLNO podejmować prób naprawy pralki samemu. Wykonywanie napraw przez osoby niedoświadczone może spowodować obrażenia lub jeszcze poważniejszą awarię. Należy skontaktować się z lokalnym centrum serwisowym i zawsze używać oryginalnych części zamiennych.

W przypadku nieprawidłowego podłączenia, użytkownika lub serwisowania przez osobę nieautoryzowaną, koszty napraw nieobjętych gwarancją ponosi użytkownik.

Pralki nie wolno podłączać do zasilania za pomocą przedłużacza.

Nie należy podłączać pralki do zasilania za pośrednictwem zewnętrznego urządzenia przełączającego, takiego jak programowany timer, ani podłączać go do źródła zasilania, które jest regularnie włączane i wyłączane.

Nie wolno podłączać pralki do gniazdka elektrycznego przeznaczonego do małych obciążeń.

Gniazdko elektryczne musi być poprawnie uziemione, a dopływ wody nie może być zablokowany.

Nie wolno umieszczać pralki w miejscach, gdzie temperatura spada poniżej 5°C, gdyż może dojść do uszkodzenia części w wyniku zamarzania wody.

Pralkę należy umieścić na równym i stabilnym (betonowym) podłożu.

Jeżeli pralka jest umieszczona na podwyższonej podstawie, należy ją dodatkowo zabezpieczyć przed przewróceniem.

Przed pierwszym użyciem należy wykręcić śruby transportowe, gdyż włączenie zablokowanej pralki może spowodować poważne uszkodzenia (patrz rozdział „INSTALACJA I PODŁĄCZANIE/Wykręcanie śrub transportowych”). Spowodowanie takich uszkodzeń powoduje utratę gwarancji.

Przy podłączaniu pralki do wody należy wykorzystać załączony wąż i uszczelki. Ciśnienie wody musi mieścić się w zakresie 0,1-1 MPa (1-10 bar; 1-10 kp/cm²; 10-100 N/cm²).

Do podłączania pralki do wody zawsze należy używać nowego węża, nie należy korzystać ze starych węży.

Koniec węża odprowadzającego powinien sięgać odpływu do kanalizacji.

Przed uruchomieniem cyklu prania należy nacisnąć drzwi we wskazanym miejscu aż do ich zablokowania. Drzwi nie można otworzyć podczas pracy pralki.


Przed pierwszym praniem należy usunąć wszystkie nieczystości z bębna pralki za pomocą programu Czyszczenie Bębna (patrz TABELA PROGRAMÓW).

Po zakończeniu cyklu prania należy zakręcić zawór wody i wyjąć wtyczkę z gniazdka.

Pralkę należy wykorzystywać wyłącznie do prania, jak opisano w instrukcji. Pralka nie jest przeznaczona do suchego prania chemicznego.

Należy stosować wyłącznie środki piorące przeznaczone do prania mechanicznego i pielęgnacji prania. Nie ponosimy odpowiedzialności za uszkodzenia i przebarwienia uszczelki i części plastikowych, powstające w wyniku użycia środków wybielających lub barwiących.

Przy usuwaniu kamienia należy stosować jedynie środki odkamieniające zawierające dodatki zabezpieczające przed korozją (niekorozyjne środki odkamieniające). Należy postępować zgodnie z instrukcją producenta. Po procesie usuwania kamienia należy wykonać kilka cykli płukania lub program Czyszczenie Bębna (program samoczyszczenia), aby usunąć wszelkie pozostałości środków odkamieniających (ocet itp.).

 Nie należy stosować środków piorących rozpuszczalnikowych, ponieważ mogą one uwalniać trujące gazy, powodować uszkodzenia pralki i stwarzać ryzyko pożaru i wybuchu.

Podczas programu prania nie są uwalniane jony srebra.

Pralka nie jest przeznaczona do użytku przez osoby (w tym dzieci) z ograniczeniami fizycznymi lub umysłowymi ani przez osoby nieposiadające odpowiedniego doświadczenia i wiedzy. Osoby te powinny zostać poinstruowane w zakresie prawidłowego użycia pralki przez osobę odpowiedzialną za ich bezpieczeństwo.

Gwarancja nie obejmuje materiałów eksploatacyjnych, drobnych zmian kolorów, zwiększonego poziomu hałasu powodowanego zużyciem urządzenia oraz wad wyglądu, które nie wpływają na funkcjonalność i bezpieczeństwo urządzenia.

BEZPIECZEŃSTWO DZIECI

Przed zamknięciem drzwi pralki i włączeniem programu należy upewnić się, że w bębnie nie znajduje się nic oprócz prania. Należy upewnić się, że do bębna nie weszło dziecko i nie zamknęło drzwi od środka.

Środek piorący i płyn zmiękczejący należy przechowywać w miejscu niedostępnym dla dzieci.

Należy włączyć blokadę rodzicielską. Patrz rozdział „WYBÓR USTAWIEN/Blokada rodzicielska”.

Nie należy dopuszczać dzieci w wieku poniżej trzech lat w pobliże urządzenia, chyba że znajdują się pod stałym nadzorem.

Pralka została zaprojektowana zgodnie z obowiązującymi normami bezpieczeństwa.

Pralki mogą używać dzieci w wieku poniżej 8 lat i osoby o ograniczonych zdolnościach fizycznych, sensorycznych lub umysłowych, bądź nieposiadające odpowiedniego doświadczenia i wiedzy, ale jedynie pod warunkiem, że będą nadzorowane

podczas użytkowania pralki, zostały poinstruowane w zakresie bezpiecznego użytkowania pralki i rozumieją niebezpieczeństwa związane z nieprawidłowym użyciem. Nie wolno dopuszczać, by dzieci bawiły się urządzeniem. Dzieciom nie wolno czyścić pralki ani wykonywać prac konserwacyjnych bez nadzoru.

NIEBEZPIECZEŃSTWO GORĄCEJ POWIERZCHNI

Podczas cyklu prania drzwi bębna mogą ulec rozgrzaniu. Należy zachować ostrożność, by uniknąć poparzeń. Należy dopilnować, by dzieci nie bawiły się w pobliżu szklanych drzwi.

ZABEZPIECZENIE PRZED PRZELANIEM WODY (GDY JEST WŁĄCZONE)

Jeśli poziom wody w urządzeniu wzrośnie powyżej normalnego poziomu, uruchomi się zabezpieczenie poziomu wody. Odłączy ono dopływ wody i zacznie ją wypompowywać. Program zostanie przerwany i zostanie wyświetlony błąd (patrz TABELA ROZWIĄZYWANIA PROBLEMÓW).

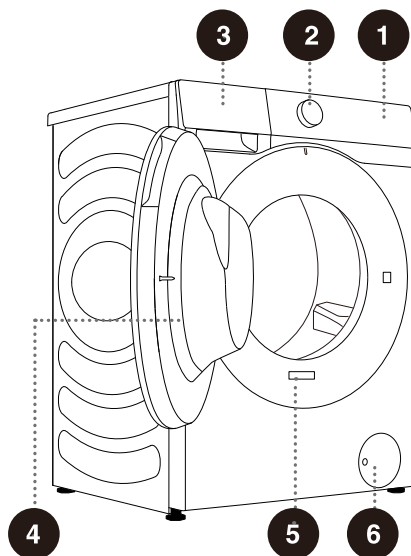
TRANSPORT/TRANSPORT PO INSTALACJI

Jeżeli pralka ma być przemieszczana po zainstalowaniu, należy wkręcić śruby transportowe (patrz rozdział „INSTALACJA I PODŁĄCZANIE/Przemieszczanie i transport po instalacji”). Przed wkręceniem śrub transportowych należy odłączyć pralkę od zasilania!

OPIS PRALKI

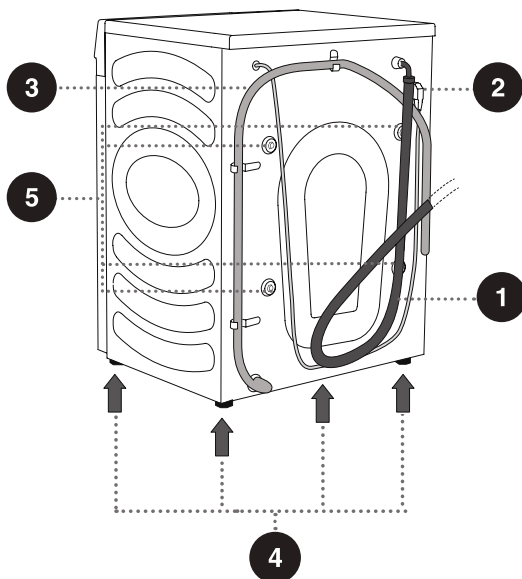
PRZÓD

- 1 Panel sterowania
- 2 Pokrętko wyboru programu
- 3 Zasobnik na środek piorący
- 4 Drzwi
- 5 Tabliczka znamionowa
- 6 Pokrywa filtra pompy



TYŁ

- 1 Wąż doprowadzający wodę
- 2 Przewód zasilający
- 3 Wąż odprowadzający
- 4 Regulowane nóżki
- 5 Śruby transportowe



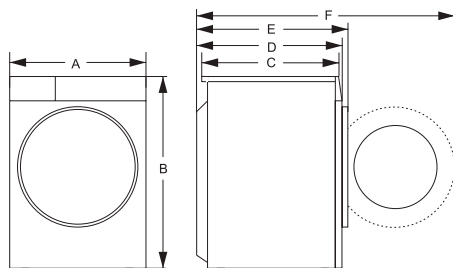
SZCZEGÓŁY TECHNICZNE

(ZALEŻNIE OD MODELU)

Tabliczka znamionowa umieszczona jest z przodu drzwi pralki (patrz rozdział „OPIS PRAŁKI”).

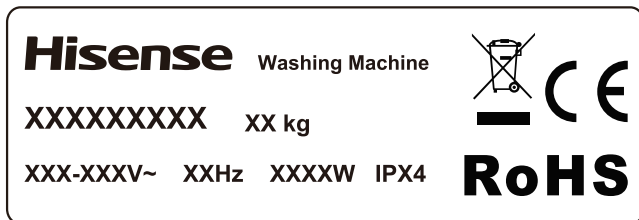
Maksymalny wsad	10.5 kg	12.0 kg
Masa pralki	69 kg	73 kg
Napięcie znamionowe	220-240V	
Nominalna moc	1750W	
Częstotliwość	50Hz	

Wymiary (mm)



Indeks	Wymiar (mm)	
	10.5 kg	12.0 kg
A	595	595
B	845	845
C	560	610
D	590	640
E	620	670
F	1100	1150

Tabliczka znamionowa



⚠ Przed podłączeniem pralki do zasilania należy odczekać co najmniej 2 godziny, aby urządzenie osiągnęło temperaturę pokojową.

INSTALACJA I PODŁĄCZANIE

⚠ Usunąć całe opakowanie. Podczas rozpakowania należy zwrócić uwagę, by nie uszkodzić urządzenia ostrym narzędziem. Materiały opakowaniowe (worki plastikowe, inne części plastikowe itp.) należy trzymać poza zasięgiem dzieci.


Należy sprawdzić urządzenie pod kątem uszkodzeń. Jeżeli podejrzewa się istnienie uszkodzeń, należy nie używać urządzenia i natychmiast skontaktować się z działem obsługi posprzedażowej.

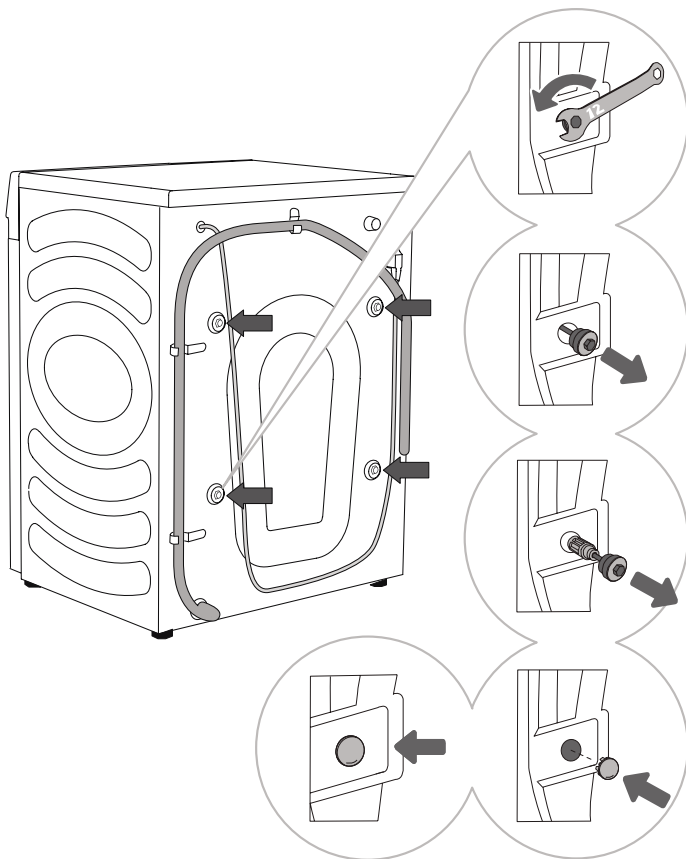
Urządzenie dostarczane jest z pakietem pomocniczym zawierającym:

- Instrukcję obsługi,
- 4 plastikowe zatyczki,
- Wąż doprowadzający wodę,
- Uchwyt na wąż odprowadzający.

Należy sprawdzić, czy wszystkie powyższe elementy zostały dostarczone.

WYKRĘCANIE ŚRUB TRANSPORTOWYCH

 Przed pierwszym użyciu urządzenia należy wykręcić śruby transportowe. Zablockowane urządzenie może ulec uszkodzeniu w przypadku włączenia. Spowodowanie takich uszkodzeń powoduje utratę gwarancji.




1 Należy odsunąć węże na bok i za pomocą klucza monterskiego poluzować 4 śruby z tyłu urządzenia, przekręcając je w prawo, zgodnie ze strzałką. Należy odkręcić je o ok. 30 mm (nie całkowicie).

2 Wyciągnąć wszystkie 4 śruby transportowe poziomo.

3 Śruby transportowe należy wyciągnąć razem z elementami gumowymi i plastikowymi.

4 Otwory zamknąć plastikowymi zatyczkami. Zatyczki plastikowe dostarczone są w woreczku na akcesoria (pakiet pomocniczy) razem z instrukcją obsługi.

 Śruby transportowe należy zachować na wypadek przewożenia urządzenia w przyszłości (aby ponownie zainstalować śruby transportowe, należy wykonać powyższą procedurę w odwrotnej kolejności).

PRZEMIESZCZANIE I TRANSPORT PO INSTALACJI

⚠ W celu przemieszczenia pralki po jej zainstalowaniu należy ponownie wkręcić ŚRUBY TRANSPORTOWE, aby zapobiec uszkodzeniom w wyniku drgań podczas transportu (patrz rozdział „INSTALACJA I PODŁĄCZANIE/Wykręcanie śrub transportowych”). W przypadku zgubienia śrub transportowych można zamówić nowe u producenta.

⚠ **Po zakończeniu transportu pralkę należy pozostawić w miejscu co najmniej przez dwie godziny przed podłączeniem do zasilania. Instalację i podłączenie urządzenia powinien przeprowadzać wyszkolony technik.**

⚠ **Przed podłączeniem pralki należy uważnie zapoznać się z instrukcją obsługi. Uszkodzenia spowodowane nieprawidłowym podłączeniem lub użytkowaniem pralki nie są objęte gwarancją.**

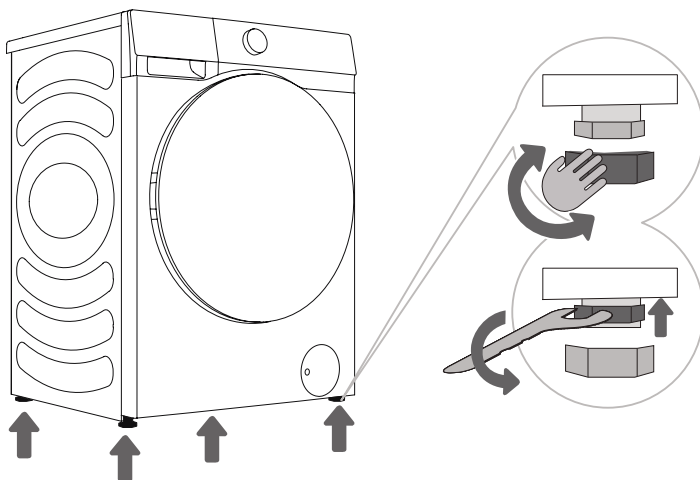
UMIEJSCOWIENIE

⚠ Podłoże, na którym umieszczona jest pralka, musi mieć betonową podstawę. Powinno być ono czyste i suche, w innym wypadku pralka może się ślizgać. Należy także wyczyścić spód regulowanych nóżek.

⚠ Pralka musi stać poziomo i stabilnie na solidnym podłożu.

REGULOWANIE NÓŻEK

Należy skorzystać z poziomicy i dostarczonego klucza.



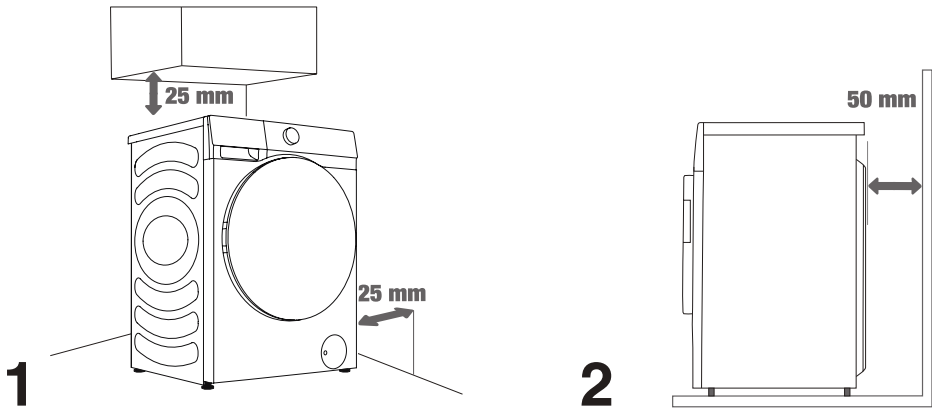
1 Regulowane nóżki należy obracać tak, by wypoziomować pralkę. Nóżki umożliwiają poziomowanie w zakresie +/- 2 cm.

2 Po wyregulowaniu długości nóżek należy mocno dokręcić przeciwnakrętki, obracając je w kierunku spodu pralki za pomocą dostarczonego klucza ↑ (patrz rysunek)

⚠ Nierówne ustawienie pralki może powodować drgania, przesuwanie się i hałaśliwą pracę. Nierówne ustawienie pralki nie jest objęte gwarancją.

⚠ Podczas pracy mogą występować nietypowe dźwięki lub wysoki poziom hałasu, zwykle w wyniku nieprawidłowej instalacji.

Wolna przestrzeń

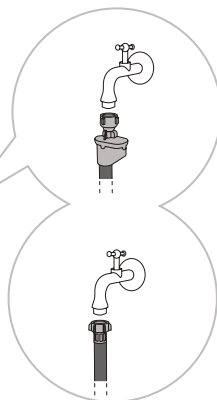
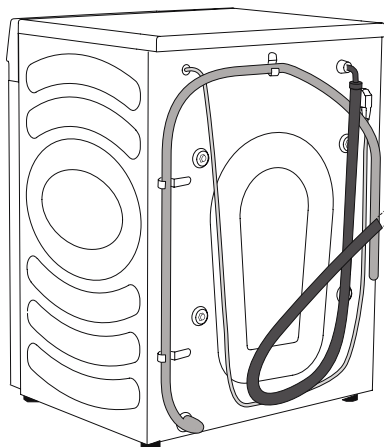


💡 Pralka nie może stykać się ze ścianą lub meblowaniem. Aby zapewnić optymalną pracę urządzenia należy pozostawić wokół niego wolną przestrzeń, jak wskazano na rysunku. Niepozostawienie minimalnych wymaganych odstępów może powodować niebezpieczną lub nietypową pracę pralki. Ponadto może dochodzić do przegrzewania (rys. 1 i 2).

💡 Nie zaleca się instalowania pralki w zamkniętych przestrzeniach.

PODŁĄCZENIE DO WODY

Należy prawidłowo podłączyć wąż doprowadzający do zaworu wody.



A AquaStop

B Zwykłe złącze

☼ Przy normalnej pracy ciśnienie wlotowe wody powinno mieścić się w zakresie 0,1-1 MPa (1-10 bar; 1-10 kp/cm²; 10-100 N/cm²). Minimalne dynamiczne ciśnienie wody można określić, mierząc przepływ wody. Z całkowicie otwartego zaworu powinny wypływać 3 litry wody w ciągu 15 sekund.

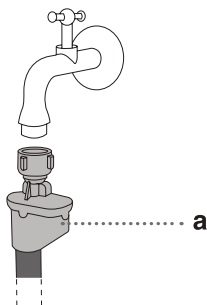
☼ Po podłączeniu węża należy ręcznie dokręcić wąż doprowadzający, aby uzyskać dobre uszczelnienie (maks. 2 Nm). Sprawdzić szczelność. Nie stosować kombinerek ani podobnych narzędzi, gdyż mogą uszkodzić gwint nakrętki.

☼ Należy używać wyłącznie węża dostarczonego z urządzeniem. Nie należy korzystać z używanego węża ani żadnych innych węży.

☼ Należy upewnić się, że wąż nie jest uszkodzony. Jeżeli wąż jest zużyty, kruszy się lub jest popękany, należy go wymienić.

AquaStop (TYLKO W NIEKTÓRYCH MODELACH)

W przypadku uszkodzenia wewnętrznej rurki lub węża uruchamia się system wyłączający, który odcina dopływ wody do pralki. W takim przypadku okno sterowania (a) zmienia kolor na czerwony. Należy wymienić wąż doprowadzający wodę.



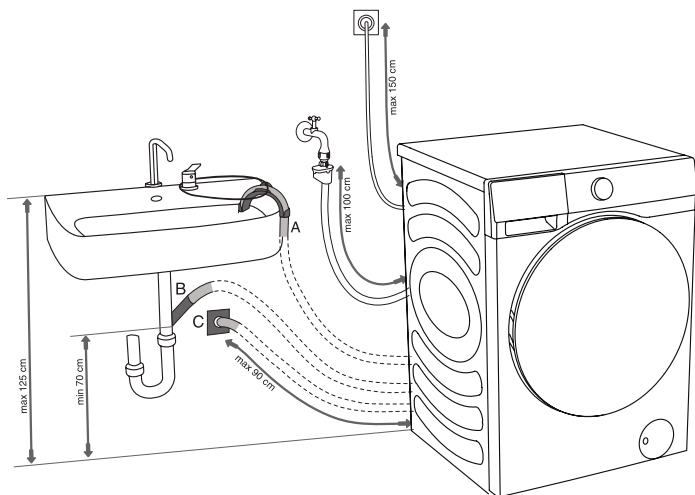
⚡ Nie należy zanurzać węża doprowadzającego z systemem AquaStop w wodzie, ponieważ zawiera on zawór elektromagnetyczny.

⚡ Wąż doprowadzający można podłączyć bez zaworu jednokierunkowego.

⚡ Po podłączeniu należy upewnić się, że wąż nie jest skręcony ani zgięty.

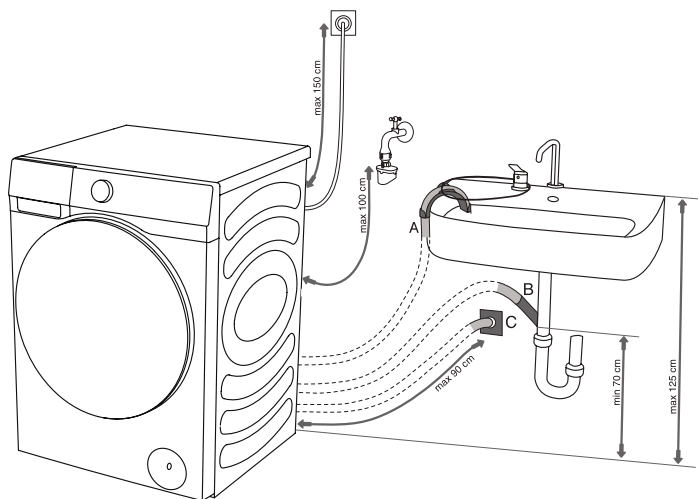
PODŁĄCZANIE I ZABEZPIECZANIE WĘŻA ODPROWADZAJĄCEGO

Umieścić wąż odprowadzający w umywalce lub wannie, bądź wprowadzić bezpośrednio do odpływu do kanalizacji (minimalna średnica węża odprowadzającego 4 cm). Odległość pionowa od podłogi do końca węża odprowadzającego powinna wynosić 60-100 cm. Można go podłączyć na trzy sposoby (A, B, C).

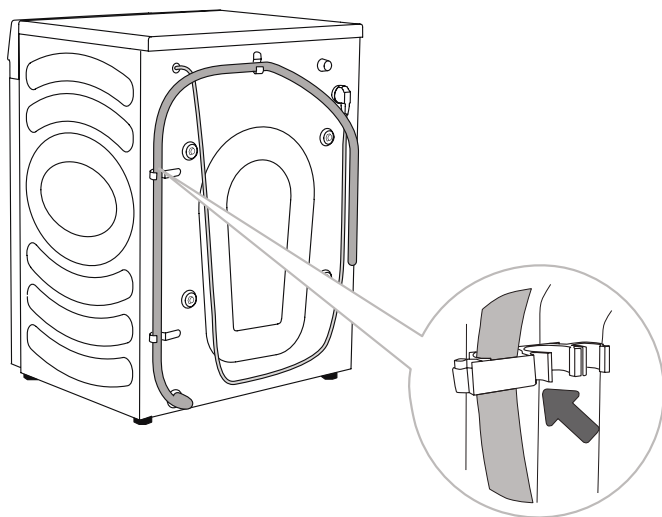


A Koniec węża odprowadzającego można umieścić w umywalce lub wannie. Za pomocą paska materiału przywiązać wąż za wspornik kolankowy, aby uniknąć zsunięcia węża.

B Wąż odprowadzający można także zamocować bezpośrednio do odpływu umywalki. Nie należy stosować małej umywalki. Należy zauważyć, że wypływająca woda może być gorąca.



C Wąż odprowadzający można także zamocować do odpływu ściennego z syfonem, który należy poprawnie zamontować, aby umożliwić czyszczenie.

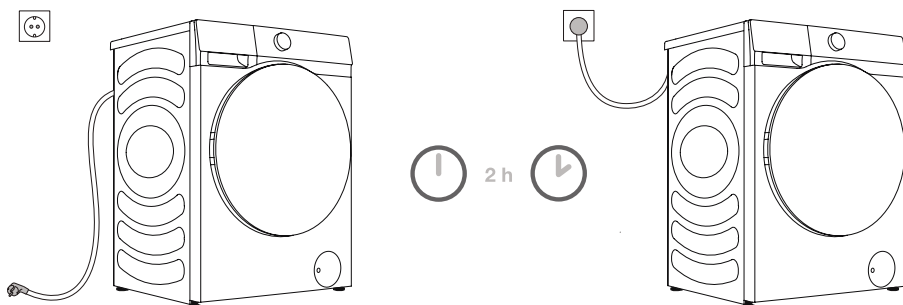


D Wąż odprowadzający należy zamocować na zaczepach z tyłu pralki, jak pokazano na rysunku.

⚠ Należy upewnić się, że wąż odprowadzający nie jest uszkodzony.

⚠ Nieprawidłowe mocowanie węża odprowadzającego może powodować niebezpieczną lub nietypową pracę pralki.

PODŁĄCZANIE ZASILANIA



⚠ Przed podłączeniem pralki do zasilania należy odczekać co najmniej 2 godziny, aby urządzenie osiągnęło temperaturę pokojową.

Pralkę należy podłączyć do uziemionego gniazdka, które powinno być swobodnie dostępne po instalacji. Gniazdko powinno być zaopatrzone w styk uziemienia (zgodnie z obowiązującymi przepisami).

Podstawowe informacje na temat pralki można znaleźć na tabliczce znamionowej .

⚠ Zalecamy stosowanie zabezpieczenia przeciwprzepięciowego, aby chronić urządzenie przed uderzeniem pioruna.

⚠ Pralki nie wolno podłączać do zasilania za pomocą przedłużacza.

⚡ Nie wolno podłączać pralki do gniazdka elektrycznego przeznaczonego do małych obciążeń.

⚡ Nie wolno podłączać/odłączać wtyczki urządzenia mokrymi rękami.

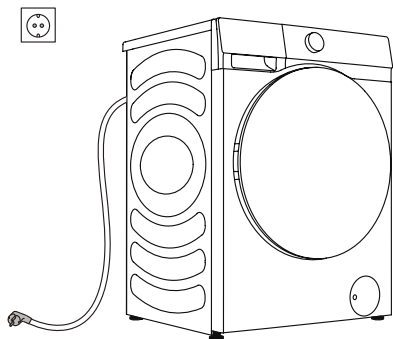
⚡ Prace naprawcze i konserwacyjne powinni wykonywać wyszkoleni fachowcy.

⚡ Uszkodzony przewód zasilający może wymienić jedynie osoba autoryzowana przez producenta.

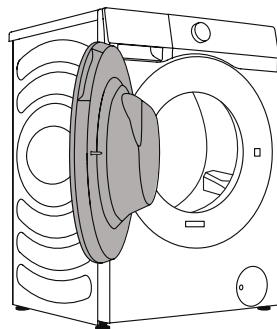
PRZED PIERWSZYM UŻYCIEM

Należy upewnić się, że pralka jest odłączona od zasilania, a następnie otworzyć drzwi w kierunku do siebie (rys. 1 i 2).

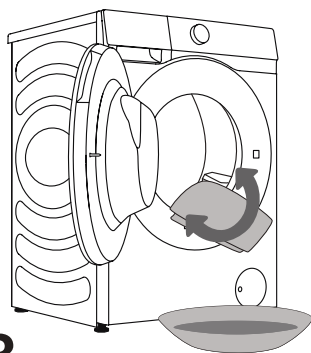
Oczyścić bęben miękką i wilgotną ściereczką. Można też zastosować program samoczyszczący Drum Clean (Czyszczenie Bębna). W takim przypadku należy podłączyć urządzenie do zasilania i odkręcić zawór wody. Bęben powinien być pusty (rys. 3 i 4).



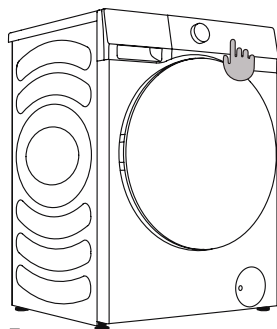
1



2



3















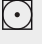


4

⚠ Nie należy stosować rozpuszczalników i środków piorących, które mogłyby uszkodzić pralkę (należy przestrzegać zaleceń i ostrzeżeń producenta danego środka piorącego).

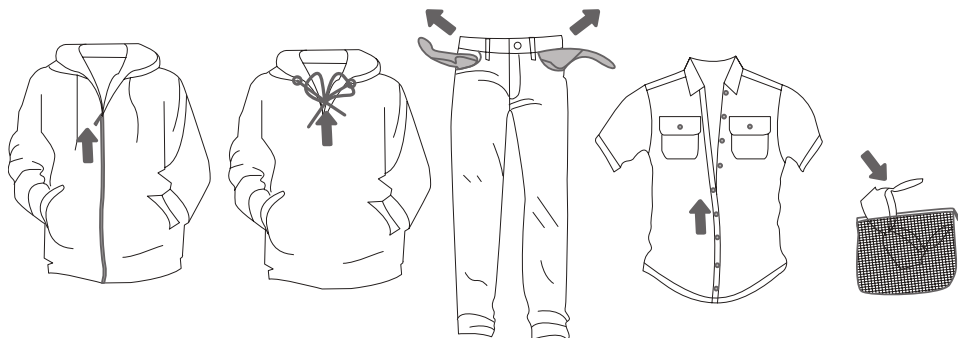
PROCES PRANIA, KROK PO KROKU (1-7)

KROK 1: ZWRÓĆ UWAGĘ NA METKI ODZIEŻY

Pranie normalne; Pranie delikatne	Maks. temp. prania 95°C 	Maks. temp. prania 60°C 	Maks. temp. prania 40°C 	Maks. temp. prania 30°C 	Tylko pranie ręczne 	Nie prać 
Wybielanie	Wybielanie w zimnej wodzie 			Wybielanie zabronione 		
Pranie na sucho	Pranie na sucho wszystkimi środkami 	Rozpuszczalnik benzynowy R11, R113 	Pranie na sucho w kerozynie, czystym alkoholu i R113 	Pranie na sucho zabronione 		
Prasowanie	Prasowanie na gorąco, maks. 200°C 	Prasowanie na gorąco, maks. 150°C 	Prasowanie na gorąco, maks. 110°C 	Prasowanie zabronione 		
Suszenie	Suszenie na płasko (położyć na płaskiej powierzchni) 	Suszenie ociekowe  Suszenie w rozwieszeniu 	Wysoka temperatura  Niska temperatura 	Nie suszyć przez wirowanie 		

KROK 2: PRZYGOTOWANIE PROCESU PRANIA

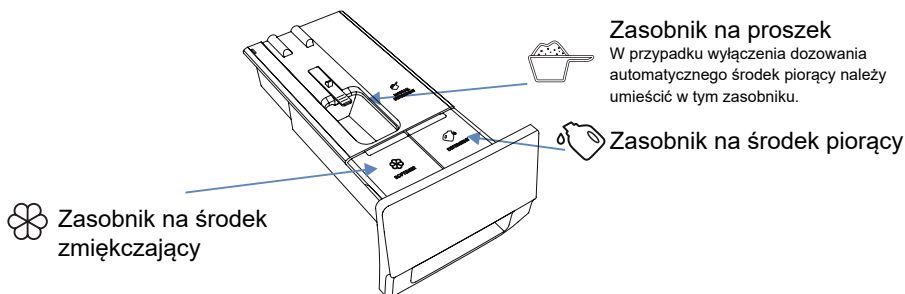
1. Podzielić pranie według rodzaju tkaniny, kolorów, stopnia zabrudzenia, dopuszczalnej temperatury prania itp. (patrz TABELA PROGRAMÓW).
2. Zapiąć wszystkie guziki i zamki błyskawiczne, zawiązać wszelkie tasemki i wywrócić kieszenie na lewą stronę; wyjąć wszelkie metalowe spinki, które mogłyby uszkodzić pranie i wewnątrz pralki, lub zatkać odpływ.
3. Umieścić pranie delikatne i małe przedmioty w siatce na pranie.



INSTRUKCJA UŻYCIA AUTOMATYCZNEGO DOZOWNIKA

Produkt posiada funkcję automatycznego dozownika, automatycznie podającego odpowiednią ilość środka piorącego/zmiękczającego do prania. Automatycznie podawaną ilość można regulować odpowiednio do stopnia zabrudzenia prania. W przypadku wybrania opcji „Auto” pralka samodzielnie oceni ilość środka piorącego i zmiękczającego odpowiednio do masy prania. Jeżeli opcja „Auto” nie jest pożądana, należy ją wyłączyć i ręcznie dodać środek piorący i zmiękczający.



► DODAWANIE ŚRODKA PIORĄCEGO/ZMIĘKCZAJĄCEGO



▶ PRANIE WSTĘPNE

- Jeśli funkcja automatycznego dozowania jest włączona i wybrano funkcję prania wstępnego, ilość środka piorącego w praniu wstępnym wynosi połowę ilości podawanej do zasadniczej fazy prania.
- Ilość środka piorącego na etapie prania wstępnego nie wpływa na środek piorący podawany w zasadniczej fazie prania.

▶ ETAPY AUTOMATYCZNEGO DOZOWANIA

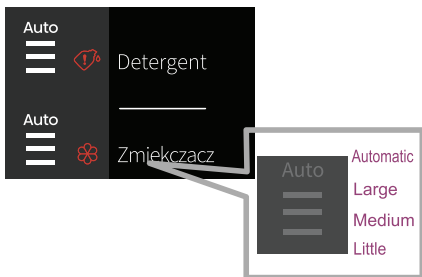
- Przy pierwszym użyciu pralki funkcja automatycznego dozowania zarówno dla środka piorącego, jak i zmiękczającego jest domyślnie włączona. Pralka zapamiętuje ostatnio wybraną opcję przed wyłączeniem.
- Aby wyłączyć funkcję, należy nacisnąć przycisk „Środek piorący”. Przełącznik ten należy nacisnąć kilkakrotnie, aby przejść przez poszczególne opcje i dojść do pozycji Wył. (nie świeci się).
- Jeżeli ilość środka piorącego/zmiękczającego w zasobniku jest niewystarczająca, zaświecą się ikony  / . Należy jak najszybciej uzupełnić brak. Maksymalna ilość środka piorącego wynosi 1.0 l, a zmiękczającego - 0.5 l.

▶ ŚRODKI OSTROŻNOŚCI

1. Zaleca się stosowanie niskopieniącego środka piorącego.
2. Nie należy przepelniać zbiorników środka piorącego/zmiękczającego, aby zapobiec przelaniu.
3. Po napełnieniu należy upewnić się, że szuflada na środek piorący jest zamknięta przed rozpoczęciem programu prania.
4. Przed instalacją, przemieszczaniem i regulacją położenia pralki należy wyjąć szufladę na detergenty, aby zapobiec rozlaniu środka piorącego/zmiękczającego.

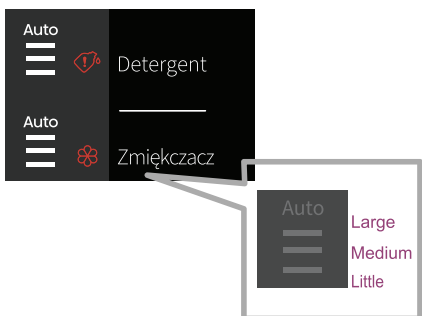
▶ ŚRODEK ZMIĘKCZAJĄCY

Dozowanie automatyczne



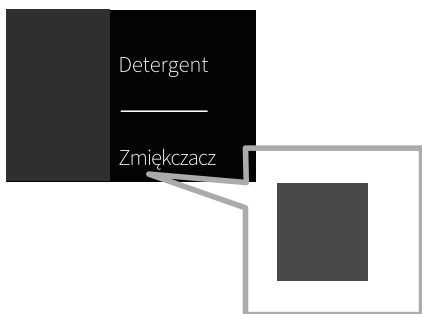
Jeżeli ikona Auto jest włączona i wszystkie 3 linie są włączone, wskazuje to, że wybrano funkcję automatycznego dozowania. Środek zmiękczający jest dozowany automatycznie, zależnie od ilości prania w bębnie.

Dozowanie ręczne



Możliwe jest ręczne wybranie ilości dozowanego środka zmiękczającego. Do wyboru są trzy poziomy: niski, średni i wysoki. Jeżeli ikona Auto nie jest włączona, wybrano dozowanie ręczne i można wybrać linię (niska, średnia, wysoka).

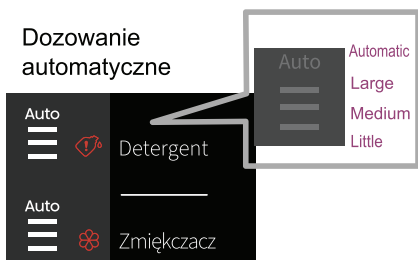
Środek zmiękczający WYŁĄCZONY



Środek zmiękczający nie będzie dozowany na koniec programu, gdy będzie on wyłączany. Jest to pokazane na wyświetlaczu, jak zilustrowano na rysunku poniżej. Brak wskazania diody LED.

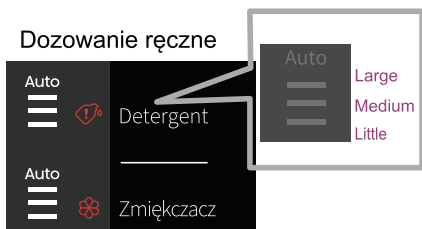
► ŚRODEK PIORĄCY

Dozowanie automatyczne



Jeżeli ikona Auto jest włączona i wszystkie 3 linie są włączone, wskazuje to, że wybrano funkcję automatycznego dozowania. Środek piorący jest dozowany automatycznie, zależnie od ilości prania w bębnie.

Dozowanie ręczne



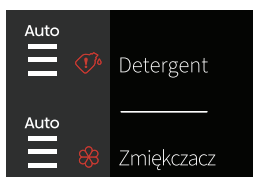
Możliwe jest ręczne wybranie ilości dozowanego środka piorącego. Do wyboru są trzy poziomy: niski, średni i wysoki. Jeżeli ikona Auto nie jest włączona, wybrano dozowanie ręczne i można wybrać linię (niska, średnia, wysoka).



Środek piorący WYŁĄCZONY



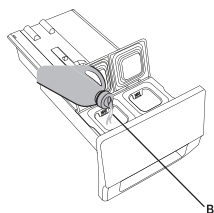
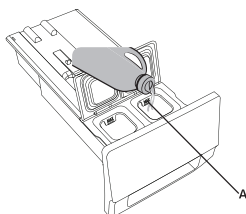
Środek piorący nie będzie dozowany na koniec programu, gdy będzie on wyłączany. Jest to pokazane na wyświetlaczu, jak zilustrowano na rysunku poniżej. Brak wskazania diody LED.

► DODAWANIE ŚRODKA PIORĄCEGO I ZMIĘKCZAJĄCEGO



Jeżeli ikony  /  migają, wskazuje to, że ilość środka piorącego/zmiękczonego jest zbyt mała. Należy uzupełnić do ilości 1.0 l środka piorącego lub 0.5 l środka zmiękczonego.

► UZUPEŁNIANIE ŚRODKA PIORĄCEGO/ZMIĘKCZAJĄCEGO

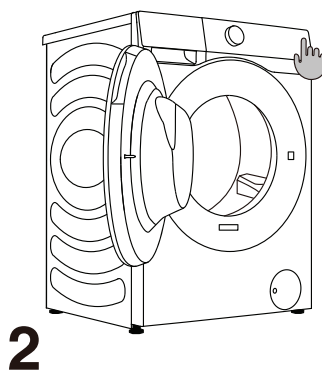
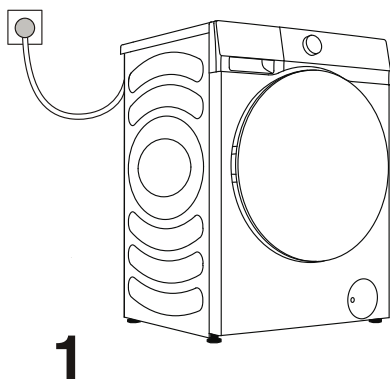


1. Należy otworzyć szufladę na deterenty.
2. Uzupełnić środek piorący w zasobniku środka piorącego (A).
3. W razie potrzeby dodać środek zmiękczonego do zasobnika środka zmiękczonego (B).
4. Zamknąć szufladę dozownika automatycznego.

WŁĄCZANIE PRALKI

Należy podłączyć pralkę do zasilania za pomocą przewodu zasilającego i podłączyć pralkę do wody.

Włącz urządzenie, naciskając przycisk "POWER" (rysunki 1 i 2).

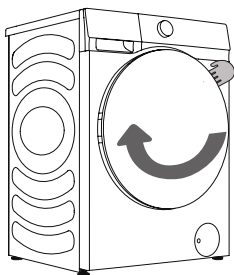


PROCES ŁADOWANIA PRANIA

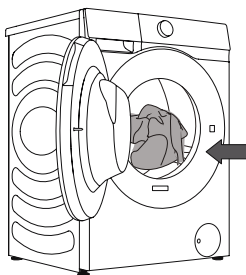
Należy otworzyć drzwi bębna poprzez pociągnięcie uchwytu do siebie (rys. 1).

Umieścić pranie w bębnie (po upewnieniu się, że jest pusty) (rys. 2).

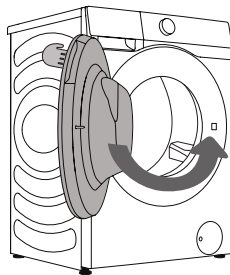
Zamknąć drzwi (rys. 3). Drzwi są zablokowane po usłyszeniu kliknięcia.



1



2



3

⚠ Nie należy próbować otwierać drzwi na siłę. Nie należy otwierać drzwi podczas pracy pralki.

Nie należy przeładowywać bębna! Patrz TABELA PROGRAMÓW, należy przestrzegać nominalnych wielkości wsadu na tabliczce znamionowej.

Jeżeli bęben będzie przepełniony, pranie może nie zostać dokładnie wyczyszczone.

PANEL STEROWANIA



1 POKRĘTŁO WYBORU CYKLU

Obrót pokręta umożliwia wybór cyklu.

2 *CONNECT (POŁĄCZENIE)

Przycisk połączenia sieciowego. Informacje na temat konfiguracji sieci znajdują się w przewodniku Wi-Fi na ostatniej stronie.

3 STEAM *PRE WASH (PARA *PRANIE WSTĘPNE)

Naciśnięcie i krótkie naciśnięcie przycisku dodaje funkcje Para i Pranie wstępne.

4 TEMP.

Naciśnięcie powoduje zmianę temperatury wody dla wybranego cyklu.

5 SPIN (WIROWANIE)

Naciśnięcie powoduje zmianę szybkości wirowania dla bieżącego cyklu.
BEZ wirowania : Bęben nie obraca się po ostatnim cyklu suszenia.

6 QUICKER (SZYBCIEJ)

Zmiana czasu prania lub czasu płukania.
Dod. płukanie
Naciśnij, aby zmienić liczbę płukania dla bieżącego cyklu.

7 DELAY END (OPÓŹNIENIE ZAKOŃCZENIA)

Funkcja Opóźnienie Zakończenia umożliwia ustawienie godziny zakończenia cyklu prania. Pralka uruchomi cykl prania automatycznie na podstawie wprowadzonych ustawień. To ustawienie przydaje się do programowania pralki tak, by zakończyła cykl prania w czasie, gdy wraca się do domu z pracy. Należy nacisnąć, żeby wybrać jednostkę czasu.

8 START/PAUZA

Rozpoczęcie/wstrzymanie całego programu.

9 ZASILANIE

Naciśnięcie włącza/wyłącza pralkę.

10 SOFTENER (ŚRODEK ZMIĘKZAJĄCY)

11 DETERGENT (ŚRODEK PIORĄCY)

4+5 BLOKADA RODZICIELSKA

Naciśnąć oba przyciski jednocześnie, aby włączyć/wyłączyć blokadę rodzicielską.

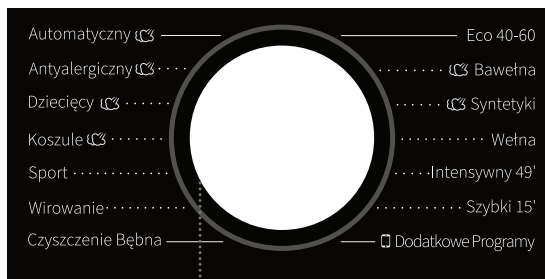
5+6 WYCISZENIE

(WYŁĄCZA SYGNAŁY DŹWIĘKOWE)

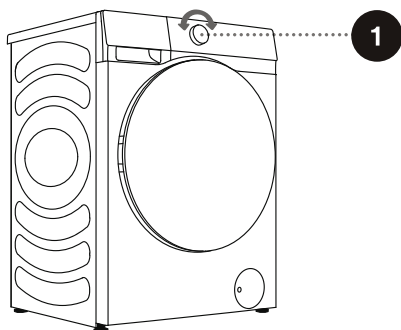
Funkcje dodatkowe: Należy nacisnąć przycisk i przytrzymać przez 3 sekundy.

KROK 3: WYBÓR PROGRAMU PRANIA

Program wybiera się, obracając pokrętkę wyboru programu (1) (odpowiednio do rodzaju prania i poziomu zabrudzenia). Patrz TABELA PROGRAMÓW.



1



⚠ Podczas pracy pokrętkę wyboru programu (1) nie może obracać się automatycznie.

TABELA PROGRAMÓW

Program	Maksymalny wsad		Maksymalna szybkość obrotu	Opis programu
Eco 40-60 (Eko 40-60) –	10.5 kg	12 kg	1400 1400	Przeciętnie zabrudzone pranie bawełniane.
Cotton (Bawełna) (- -, 20°C, 30°C, 40°C, 60°C, 90°C)	10.5 kg	12 kg	1400 1400	Silnie i umiarkowanie zabrudzona bawełna i len. W przypadku rzeczy silnie zabrudzonych należy wybrać funkcję "Pranie wstępne".
Synthetics (Tkaniny syntetyczne) (- -, 20°C, 30°C, 40°C, 60°C)	6 kg	6 kg	1200 1200	Do tkanin wykonanych z poliestru (diolen, trevira), poliamidu (perlon, nylon) i podobnych.
Wool (Wełna) (- -, 20°C, 30°C, 40°C)	2 kg	2 kg	600 600	Ten program jest odpowiedni do wełny przystosowanej do prania mechanicznego.
Power 49' (Intensywne 49') (- -, 20°C, 30°C, 40°C)	4 kg	4 kg	800 800	To krótka, intensywna procedura prania, przeznaczona do prania silnie zanieczyszczonej odzieży.
Quick 15' (Szybkie 15') (- -, 20°C, 30°C, 40°C)	1 kg	1 kg	800 800	Ten program jest odpowiedni do bawełny i tkanin mieszanych. Nadaje się do nowej i lekko zabrudzonej odzieży. Czas prania ulegnie wydłużeniu w razie zmiany domyślnych ustawień.
Auto (- -, 20°C, 30°C, 40°C)	8 kg	8 kg	1400 1400	Ten program automatycznie dostosowuje czas prania zasadniczego i czas płukania zależnie od ilości prania w bębnie. Jest odpowiedni do lekko zabrudzonej odzieży.
Allergy care (Antyalergiczne) (40°C, 60°C)	2 kg	2 kg	1400 1400	Tryb odpowiedni do tkanin odpornych na wysoką temperaturę i mniej blaknących, usuwa alergeny takie jak pyłki, roztocza i pasożyty poprzez wysokotemperaturową obróbkę parową.
Baby care (Ubranka dziecięce) (40°C, 60°C, 90°C)	2 kg	2 kg	1400 1400	Program odpowiedni do ubranek dziecięcych, bielizny itp., sterylizuje i dezynfekuje poprzez wysokotemperaturową obróbkę parową.

Program	Maksymalny wsad		Maksymalna szybkość obrotu	Opis programu
Shirts (Koszule) (- -, 20°C, 30°C, 40°C, 60°C)	3 kg	3 kg	800 800	Koszule i bluzki niewymagające prasowania, wykonane z bawełny, lnu, włókien syntetycznych i tkanin mieszanych.
Sportswear (Odzież sportowa) (- -, 20°C, 30°C, 40°C)	4 kg	4 kg	1000 1000	Ten program jest odpowiedni do odzieży sportowej i wypoczynkowej, wykonanej z włókien mikrofibrowych.
Spin (Wirowanie) -	10.5 kg	12 kg	1400 1400	W tym programie można ręcznie wybrać czas trwania i szybkości wirowania.
Drum Clean (Czyszczenie Bębna) (90°C)	-	-	800 800	Ten program stosuje się do czyszczenia bębna i usuwania z niego pozostałości detergentów i bakterii, które mogą zbierać się w nim i rozwijać, szczególnie w przypadku używania programów z niskimi temperaturami prania. Bęben musi być pusty. Ten program należy wykonywać przynajmniej raz w miesiącu.
□ Additional Cycles (Dodatkowe cykle)				
Rinse+Spin (Płukanie+wirowanie) -	10.5 kg	12 kg	1400 1400	Ten program domyślnie ustawiony jest na dwa płukania i wirowanie.
Down (Puch) (- -, 20°C, 30°C, 40°C)	3 kg	3 kg	600 600	Przedmioty przystosowane do prania w pralce, wykonane z włókien syntetycznych, takie jak poduszki, kołdry i prześcieradła; odpowiedni również do przedmiotów wypchanych puchem.
Jeans (Dżins) (- -, 20°C, 30°C, 40°C, 60°C)	4 kg	4 kg	1400 1400	Program jest odpowiedni do prania odzieży dżinsowej.
Silk/Delicate (Jedwab/Delikatne) (- -, 20°C, 30°C, 40°C)	2 kg	2 kg	600 600	Miękkie, delikatne tkaniny i jedwab przystosowany do prania mechanicznego. (Patrz metka na artykule odzieżowym).
Bedding (Pościel) (- -, 20°C, 30°C, 40°C, 60°C)	3 kg	3 kg	1400 1400	Program dostosowany do prania dużych przedmiotów (np. zasłony, obrusy i poszewki).
Mix (Mieszane) (- -, 20°C, 30°C, 40°C)	5 kg	6 kg	1400 1400	Mieszane wsady umiarkowanie zabrudzonych tkanin bawełnianych i syntetycznych.

WYBÓR ŚRODKÓW PIORĄCYCH I DODATKÓW

Zawsze należy wybierać wysokowydajne, niskopieniące środki piorące, przeznaczone do urządzeń ładowanych od przodu.

Wybór środka piorącego zależy od rodzaju prania, intensywności zabrudzenia, koloru prania i temperatury prania.

☼ W przypadku stosowania nowoczesnych środków niezawierających fosforanów, na czarnym praniu mogą powstawać białe osady (smugi itp.). W takim przypadku należy przetrzeć smugi szczotką i użyć środka piorącego w płynie.

Należy stosować jedynie środki piorące przeznaczone do użytku domowego.

Środki odkamieniające mogą uszkodzić urządzenie. Nie należy stosować rozpuszczalników.

Nie należy prać odzieży czyszczonej rozpuszczalnikami lub substancjami palnymi.

Należy przestrzegać instrukcji producenta, dotyczących ilości stosowanego środka piorącego.

Nadmiar środka piorącego może powodować pienienie, które z kolei obniża skuteczność prania.

Jeżeli urządzenie wykryje nadmierne pienienie, może zablokować cykl wirowania.

W przypadku użycia zbyt małej ilości środka piorącego, pranie może z czasem stracić biały kolor.

Może to również powodować osadzanie się kamienia na bębnie i orurowaniu.

☼ Maksymalna ilość wsadu do prania i suszenia (w kg, dla programu do bawełny) podana jest na tabliczce znamionowej pod drzwiami bębna.

☼ Wsad maksymalny, czyli nominalny, dotyczy prania przygotowanego zgodnie z normą IEC 60456.

☼ Aby uzyskać lepsze efekty prania, zalecamy załadowanie bębna do 2/3 pojemności maksymalnej w przypadku użycia programów do bawełny.

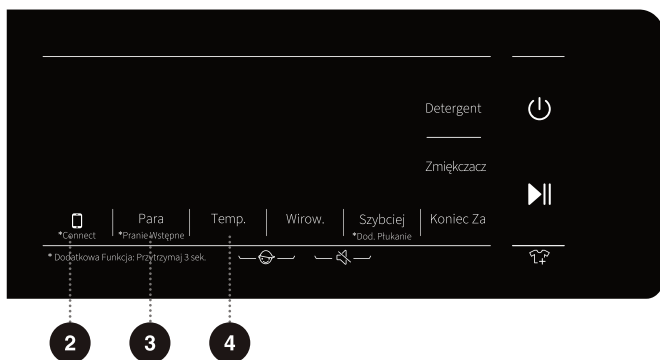
KROK 4: WYBÓR DODATKOWYCH USTAWIEŃ I FUNKCJI

Możesz zmienić ustawienia podstawowe większości programów.

Dostosowuj ustawienia przyciskami funkcji, a zmiany potwierdzaj przyciskiem (8) **START/PAUZA**.

☼ Aktywuj/wyłączaj funkcje, odpowiednimi przyciskami, a potwierdzaj wybór przyciskiem (8) **START/PAUZA**.

☼ W niektórych programach część ustawień może być niedostępna. Takie ustawienia nie będą podświetlone. Po przyciśnięciu przycisku niedostępnego ustawienia usłyszysz sygnał dźwiękowy, a przycisk zostanie podświetlony i zgaśnie (patrz TABELA FUNKCJI).



2

Connect (Łączność)

Dostępne są dwa tryby: „przyciśnięcie i przytrzymanie” oraz „przyciśnięcie”.

Przyciśnięcie: włącza uprawnienia pilota do pralki.

Przyciśnięcie i przytrzymanie: pralka nawiąże łączność z siecią Wi-Fi. Symbol „Wi” migający na panelu sterowania sygnalizuje nawiązywanie łączności. Zapoznaj się z sekcją dotyczącą łączności z siecią.

3

Steam, *prewash (Para, *pranie wstępne)

Dostępne są dwa tryby: „przyciśnięcie i przytrzymanie” oraz „przyciśnięcie”.

Przyciśnięcie: włącza funkcję „Steam” (Para). Ponowne przyciśnięcie wyłącza funkcję.

Przyciśnięcie i przytrzymanie: włącza funkcję „prewash” (Pranie wstępne). Ponowne przyciśnięcie i przytrzymanie wyłącza funkcję.

1. Wybierz tę funkcję, aby dodać program Pranie wstępne przed programem Pranie zasadnicze.
2. Po uruchomieniu programu kontrolka pozostanie podświetlona do zakończenia programu Pranie wstępne.

4

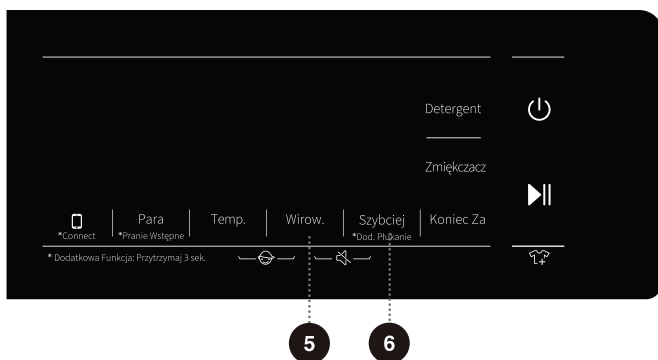
TEMP. (TEMPERATURA PRANIA)

Zmiana temperatury wybranego programu.

Każdy program ma wstępnie ustawioną temperaturę, którą można zmienić, przyciskając przycisk (4) **TEMP. (TEMPERATURA PRANIA)**.

(Ikona „-” oznacza pranie w zimnej wodzie)

Temperatura jest wyświetlana nad przyciskiem.



5 SPIN (WIROWANIE) (PRĘDKOŚĆ WIROWANIA/ODPŁYW)

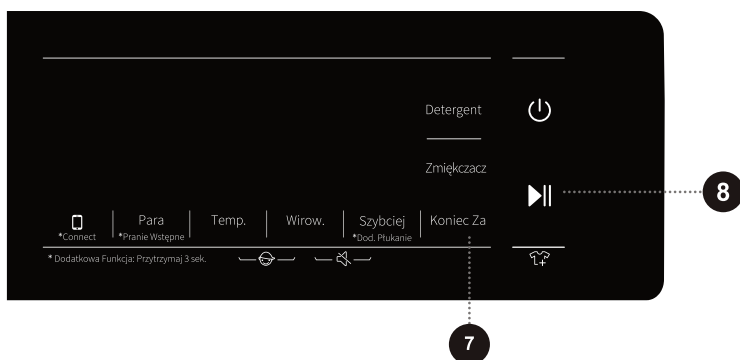
Dzięki tej funkcji dostosujesz prędkość wirowania. Wybrana prędkość wirowania jest wyświetlana na panelu.

Jeśli wybierzesz funkcję odpływu wody bez wirowania, na panelu wyświetlona zostanie cyfra „0”.

6 QUICKER (SZYBCIEJ)

Po przyciśnięciu przycisku funkcji czas programu zostanie skrócony, a po ponownym przyciśnięciu przywrócony zostanie pierwotnie ustawiony czas. Po uruchomieniu programu kontrolka będzie stale podświetlona.

- 1) Funkcję można ustawić wyłącznie w trybie czuwania odpowiedniego programu, zanim pralka zacznie go wykonywać. Nie można wybrać funkcji po rozpoczęciu programu.
- 2) Po wyborze funkcji skrócony zostanie czas prania wstępnego lub zmniejszy się liczba płukań, aby zachować zgodność ze wstępnie ustawionym czasem programu.
- 3) Ważenie zostanie anulowane po włączeniu funkcji, a wznowione po anulowaniu funkcji.



7

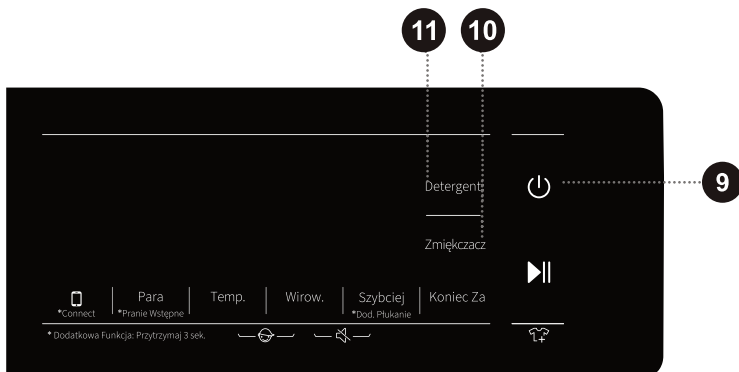
DELAY END (OPÓŹNIENIE ZAKOŃCZENIA)

1. Przyciśnij ten przycisk, aby ustawić czas funkcji Opóźnienie zakończenia. Wykonaj czynność, gdy pralka działa w trybie czuwania.
2. Po wyborze funkcji Opóźnienie zakończenia każde przyciśnięcie przycisku zwiększa czas opóźnienia o 1 godzinę. Jeśli program trwa krócej niż jedną godzinę, pierwsze przyciśnięcie przycisku przedłuży go do 1 godziny. Po ustawieniu 24 godzin opóźnienia zakończenia ponowne przyciśnięcie przycisku anuluje ustawienie. Gdy wybierzesz inny program pokręteł lub przyciśniesz inne przyciski (w tym nieprawidłowe przyciski, gdyż każdy przycisk wpływający na proces prania anuluje program Opóźnienie zakończenia, z wyłączeniem przycisków blokady rodzicielskiej, trybu cichego i uprawnień pilota, które nie mają wpływu na program Opóźnienie zakończenia), zanim program zostanie uruchomiony, aktualnie ustawiony program Opóźnienie zakończenia zostanie anulowany.
3. Czas opóźnienia musi być dłuższy niż czas trwania programu, gdyż opóźnienie to zakończenie programu. Przykład: jeśli wybrany program trwa 2:28, musisz ustawić opóźnienie w zakresie 3–24 godz. Wyświetlony czas zmieni się odpowiednio z 2:28 na 3:00, 4:00, ..., 9:00 na h:10, ... h:21 na h:24. Po uruchomieniu programu Opóźnienie zakończenia rozpocznie się odliczanie czasu od h:24, h:23, ..., h:10, 9:59, 9:58, ... do uruchomienia programu prania, kiedy na ekranie wyświetlony zostanie czas 2:28. Gdy na ekranie wyświetlane są wyłącznie godziny, będą na nim widniały wyłącznie pełne godziny pozostałe do zakończenia programu Opóźnienie zakończenia (np. wartość 21:59 będzie wyświetlana w formie 21 godzin).
4. Gdy wybierzesz funkcję Opóźnienie zakończenia, ikona zegara będzie '🕒' zawsze widoczna. Po uruchomieniu programu Opóźnienie zakończenia ikona zegara będzie '🕒' migać.

8

START/PAUZA ▶||

- 1) Przycisk pozwala uruchomić program z trybu czuwania lub zatrzymać program w toku.
- 2) Przyciśnij przycisk w trybie czuwania, aby przejść do trybu blokady drzwiczek. Po odblokowaniu drzwiczek pralka nie będzie mogła rozpocząć programu. Jednocześnie odtworzy alarm błędu blokady drzwiczek.
- 3) Po ustawieniu funkcji Ustawienie wstępne przyciśnij przycisk w trybie czuwania. Jeśli drzwiczki zostały zamknięte prawidłowo, pralka przejdzie do stanu obsługi Ustawienia wstępnego. Jeśli nie zostaną zablokowane, pralka przejdzie do nieprawidłowego stanu i zostanie odtworzony alarm blokady drzwiczek.
- 4) Po zatrzymaniu programu pozostanie on zatrzymany do ponownego przyciśnięcia przycisku w celu jego wznowienia. Gdy program zostanie zatrzymany w stanie **Spin (Wirowanie)**, po wznowieniu pracy program zacznie krok wirowania od początku.
- 5) Pozwala użytkownikowi wznowić zatrzymany przez przejście do nieprawidłowego stanu program.
- 6) Po zatrzymaniu pralki drzwiczki zostaną odblokowane automatycznie, jeśli spełnione zostaną poniższe warunki: 1. Poziom wody jest niższy niż wymagany do otwarcia drzwiczek; 2. Temperatura bębna wynosi mniej niż 50°C; 3. Prędkość silnika spadła do 0. Jeśli warunki nie zostaną spełnione, nie nastąpi automatyczne otwarcie blokady.
- 7) Po uruchomieniu pralki nie można zmienić ustawionych parametrów.



9 ZASILANIE

- 1) Służy do przełączania pralki do stanu „wyłączenia” lub „trybu czuwania”. Gdy pralka jest wyłączona, nie działa wyświetlacz ani żadne komponenty elektryczne. Przyciśnij przycisk zasilania i przytrzymaj go przez 2 sekundy, aby wyłączyć pralkę.
- 2) Gdy pralka jest wyłączona, przyciśnij przycisk zasilania, a odtworzy sygnał dźwiękowy i przejdzie do trybu czuwania. Następnie podświetlone zostaną kontrolki.
- 3) Sprawdź stan blokady drzwiczek po włączeniu pralki.
- 4) Gdy pralka przejdzie do trybu czuwania lub wyświetlony został komunikat „END” (KONIEC), drzwiczki zostaną odblokowane. Przyciśnij przycisk zasilania, aby wyłączyć pralkę. W przypadku bezczynności trwającej 2 minuty pralka wyłączy się automatycznie.
- 5) W stanie PAUZA godzina i średnik na wyświetlaczu LED migają jednocześnie.

10 SOFTENER (ŚRODEK ZMIĘKCZAJĄCY)

Domyślnie włączone jest dozowanie automatyczne, ale możesz także regulować dozowanie przyciskiem. Jeśli chcesz dozować środek zmiękczający ręcznie, wyłącz funkcję dozowania automatycznego.

11 DETERGENT (ŚRODEK PIORAĄCY)

Domyślnie włączone jest dozowanie automatyczne, ale możesz także regulować dozowanie przyciskiem. Jeśli chcesz dozować środek piorący ręcznie, wyłącz funkcję dozowania automatycznego.



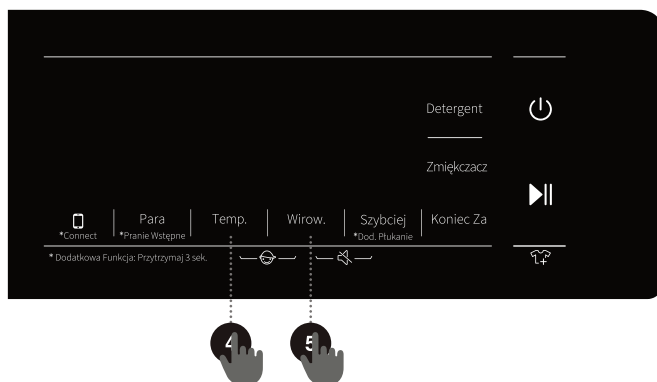
4 + 5

ZABEZPIECZENIE PRZED DZIEĆMI

Jest to zabezpieczenie, w które wyposażono pralkę. Aby je aktywować, przyciśnij jednocześnie przyciski (4) TEMP. (TEMPERATURA) i (5) SPIN (WIROWANIE), a następnie przytrzymaj je przez 2 sekundy. O działaniu funkcji informuje podświetlona ikona blokady rodzicielskiej. Aby wyłączyć blokadę rodzicielską, wykonaj poniższe kroki:

- Gdy blokada rodzicielska działa, przyciski są nieaktywne.
- Blokada rodzicielska wyłączy się po wyłączeniu pralki.

Po ukończeniu programu blokada rodzicielska zostanie zwolniona automatycznie.





5

+

6

WYCISZENIE (WYŁĄCZENIE SYGNAŁÓW DŹWIĘKOWYCH)

Gdy maszyna jest w trybie czuwania, zatrzymano wykonywany przez nią program lub działa, przyciśnij przyciski „(5) **Spin (Wirowanie)** + (6) **Quicker (Szybciej)**” i przytrzymaj je przez 2 sekundy, a wyświetlona zostanie ikona wyciszenia. Brzęczyk będzie aktywowany wyłącznie w przypadku alarmów.

Po wyciszeniu pralki przyciśnij przyciski „(5) **Spin (Wirowanie)** + (6) **Quicker (Szybciej)**” i przytrzymaj przez 2 sekundy, aż zgaśnie ikona wyciszenia. Brzęczyk zostanie aktywowany ponownie.

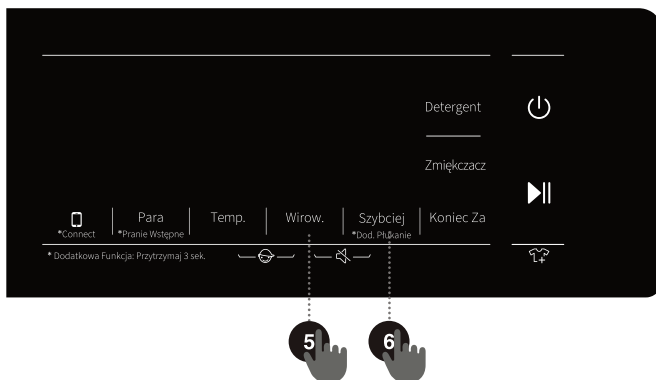


TABELA FUNKCJI

Programy	ZASOBNIK NA ŚRODEK PIORĄCY			STEAM (PARA)	°C TEMP.	SPIN (WIROWANIE) (KONFIGURACJA SZYBKOŚCI WIROWANIA)	QUICKER (SZYBCIEJ)	DELAY END (OPÓŹNIENIE ZAKOŃCZENIA)	PREWASH (PRANIE WSTĘPNE)	EXTRA RINSE (DODATKOWE PŁUKANIE)	DOMYŚLNA LICZBA PŁUKAŃ
	POWDER DETERGENT (ŚRODEK PIORĄCY W PROSZKU)	DETERGENT (ŚRODEK PIORĄCY)	SOFTENER (ŚRODEK ZMIĘKČAZAJĄCY)								
Eco 40-60 (Eko 40-60)	✓	✓	✓	-	-	•	-	•	-	-	2
Cotton (Bawełna)	✓	✓	✓	•	•	•	•	•	•	•	3
Synthetics (Tkaniny syntetyczne)	✓	✓	✓	•	•	•	•	•	•	•	2
Wool (Wełna)	✓	✓	✓	-	•	•	-	•	-	•	2
Power 49' (Intensywne 49')	✓	✓	✓	-	•	•	•	•	•	•	1
Quick 15' (Szybkie 15')	✓	✓	✓	-	•	•	-	•	-	•	1
Auto	✓	✓	✓	•	•	•	-	•	•	•	2
Allergy care (Antyalergiczne)	✓	✓	✓	•	•	•	-	•	•	•	4
Baby care (Ubranka dziecięce)	✓	✓	✓	•	•	•	•	•	•	•	3
Shirts (Koszule)	✓	✓	✓	•	•	•	-	•	•	•	2
Sportswear (Odzież sportowa)	✓	✓	✓	-	•	•	-	•	•	•	2
Spin (Wirowanie)	-	-	-	-	-	•	-	•	-	-	0
Drum Clean (Czyszczenie Bębna)	✓	✓	✓	-	-	-	-	•	-	-	1
Rinse+Spin (Płukanie+wirowanie)	✓	✓	✓	-	-	-	-	•	-	•	2
Down (Puch)	✓	✓	✓	-	•	•	-	•	-	•	3
Jeans (Dżins)	✓	✓	✓	-	•	•	-	•	•	•	2
Silk/Delicate (Jedwab/Delikatne)	✓	✓	✓	-	•	•	-	•	-	•	3
Bedding (Pościel)	✓	✓	✓	-	•	•	-	•	•	•	3
Mix (Mieszane)	-	-	-	-	•	•	•	•	•	•	2

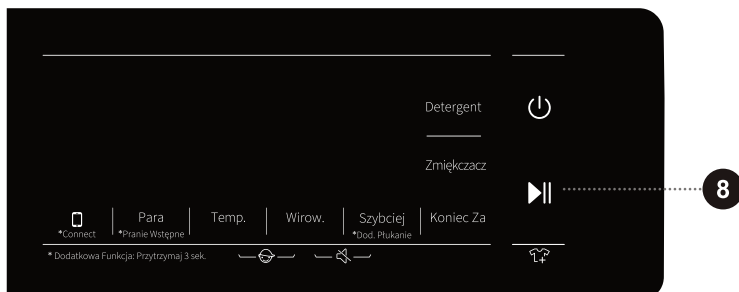
- Funkcje opcjonalne
- Nie można wybrać
- ✓ Wymagany środek piorący

OPTIMALIZACJA CZASU TRWANIA PROGRAMU

Na wczesnym etapie działania programu piorącego pralka wykryje wagę wsadu i dostosuje czas trwania programu.

KROK 5: URUCHOMIENIE PROGRAMU PRANIA

Po wyborze programu i funkcji podaj środek piorący do zasobnika na środek piorący i przyciśnij przycisk (8) **START/PAUZA**.



Na ekranie widnieje **CZAS POZOSTAŁY DO ZAKOŃCZENIA PROGRAMU** lub czas **OPÓŹNIENIA ZAKOŃCZENIA** (jeśli jest ustawiony). Podświetlone zostaną wybrane funkcje.

Po uruchomieniu programu na panelu wyświetlona zostanie ikona „----” oznaczająca ważenie prania. Czas trwania programu (godziny:minuty) zostanie dostosowany automatycznie do wagi prania.

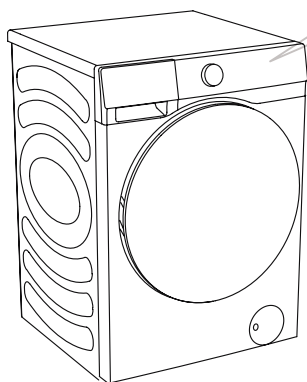
Po uruchomieniu programu na panelu zostanie podświetlona ikona blokady drzwiczek . Gdy program zakończy pracę, ikona zniknie.

Po przyciśnięciu przycisku (8) **START/PAUZA** podczas działania programu i po spełnieniu wszystkich warunków otwarcia drzwiczek ikona zniknie.

Drzwiczek nie można otworzyć, dopóki ikona miga. Nie otwieraj drzwiczek siłą.

Migająca ikona na panelu informuje o otwarciu lub nieprawidłowym zamknięciu drzwiczek. Zamknij drzwiczki i przyciśnij przycisk (8) **START/PAUZA** ponownie, aby wznowić program.

KROK 6: ZMIANA PROGRAMU PRANIA LUB RĘCZNE ANULOWANIE



1 Aby zatrzymać i anulować program prania, przyciśnij przycisk „ZASILANIE” przez 3 sekundy.

2 Program prania zostanie **czasowo zatrzymany**, gdy na panelu zacznie migać pozostały czas wykonywania programu. Pralka wypompuje wodę z bębna, a po odprowadzeniu wody otworzy drzwiczki. Jeśli woda w bębnie jest gorąca, pralka automatycznie ją schłodzi, a następnie odpompuje/ odprowadzi.

3 Aby wybrać nowy program, skorzystaj z pokrętki programów (1), a następnie wybierz powiązane funkcje. Przyciśnij przycisk (8) **START/PAUZA**, aby uruchomić program bez ponownego dodawania środka piorącego.

KROK 7: ZAKOŃCZENIE PROGRAMU PRANIA

Po zakończeniu prania pralka odtworzy sygnał dźwiękowy, a na wyświetlaczu widnieć będzie komunikat „End” (Koniec). Pralka wyłączy się automatycznie po 2 minutach bezczynności.



1. Otwórz drzwiczki pralki.
2. Wyjmij pranie z bębna.
3. Zamknij drzwiczki!
4. Zakręć kranik dopływu wody.
5. Wyjmij z gniazdka wtyczkę przewodu zasilającego.

PRZERYWANIE PRACY PROGRAMU I ZMIANA PROGRAMU

PRZERYWANIE RĘCZNE

Aby zatrzymać i anulować program prania, przyciśnij przycisk „ZASILANIE” przez 3 sekundy.

PRZYCISK PAUZA

Możesz zatrzymać program prania, przyciskając przycisk (8) **START/PAUZA**. Program prania zostanie **czasowo zatrzymany**, gdy na panelu zacznie migać pozostały czas wykonywania programu. Jeśli w bębnie nie ma wody lub woda w bębnie nie jest gorąca, drzwiczki zostaną odblokowane. Aby wznowić program prania, zamknij drzwiczki, a następnie przyciśnij przycisk (8) **START/PAUZA**.

DOKŁADANIE/WYJMOWANIE PRANIA PODCZAS PRACY

Drzwiczki pralki można otworzyć, o ile poziom i temperatura wody są poniżej wstępnie ustawionego progu.

Drzwiczki zostaną odblokowane automatycznie, jeśli spełnione zostaną poniższe warunki:

- temperatura wody w bębnie jest odpowiednia,
- poziom wody w bębnie nie przekracza określonej wartości.

Aby dołożyć lub wyjąć pranie z pralki podczas wykonywania programu, wykonaj poniższe kroki:

1. Przyciśnij przycisk (8) **START/PAUZA**.
2. Jeśli wszystkie warunki zwolnienia blokady drzwiczek zostaną spełnione, otwórz drzwiczki maszyny i wyjmij pranie z bębna lub dołóż pranie do bębna.
3. Zamknij drzwiczki pralki!
4. Przyciśnij przycisk (8) **START/PAUZA**.

Program prania zostanie wznowiony.

💡 Im więcej prania włożysz do bębna podczas prania, tym mniej skuteczny będzie program, gdyż przed praniem dozownik podał mniej środka piorącego i wody niż potrzeba w przypadku większego wsadu. Przez niewystarczającą ilość wody może wzrosnąć siła tarcia, która uszkadza tkaniny, a sam program może trwać dłużej.

💡 Program prania zostanie wznowiony od punktu, w którym został przerwany.

BŁĘDY

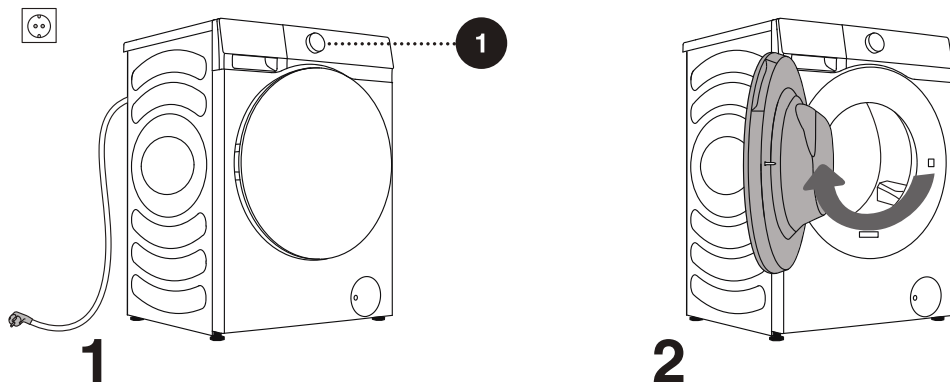
Jeśli wystąpi błąd, program zostanie przerwany.

W takim przypadku pralka ostrzeże Cię migającymi kontrolkami i sygnałami dźwiękowymi (patrz TABELA ROZWIĄZYWANIA PROBLEMÓW), a na ekranie zostanie wyświetlony kod błędu (F:XX).

AWARIA ZASILANIA

W przypadku awarii zasilania (przerwy w dostawie prądu) program prania jest przerywany. Po przywróceniu zasilania program zostanie wznowiony od punktu, w którym został przerwany.

OTWIERANIE RĘCZNE DRZWICZEK W PRZYPADKU ZATRZYMANIA PROGRAMU W WYNIKU PRZERWY W DOSTAWIE PRĄDU



1 Aby zatrzymać i anulować program prania, przyciśnij przycisk „ZASILANIE” przez 3 sekundy.

2 Otwórz drzwiczki pralki ręcznie, ciągnąc uchwyt w swoją stronę.

OTWIERANIE DRZWICZEK (PAUZA/ANULUJ — ZMIANA PROGRAMU)

Drzwiczek pralki nie można otworzyć, jeśli woda w bębnie jest gorąca. Możesz przerwać pracę ręcznie (zapoznaj się z sekcją PRZERYWANIE PRACY PROGRAMU I ZMIANA PROGRAMU).

⚠ Jeśli w pralce po przerwie w dostawie prądu nadal jest woda, nie otwieraj drzwiczek przed ręcznym odpompowaniem wody przy użyciu filtra wody .

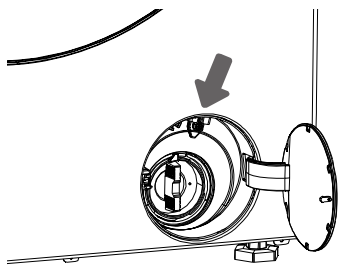
AWARYJNE OTWARCIE DRZWICZEK

Aby otworzyć drzwiczki ręcznie w przypadku przerwy w dostawie prądu czy awarii, skorzystaj z dźwigni blokady drzwiczek przy drzwiczkach pompy spustowej.

Uwaga:

1. Procedurę wykonuj wyłącznie w przypadku awarii lub problemów.
2. Zanim wykonasz kroki, upewnij się, że bęben wewnętrzny pralki przestał się obracać, woda nie jest gorąca, a woda nie wypływa nad poziom otworu, przez który wkładasz pranie. Jeśli poziom wody jest wysoki, odprowadź wodę przy użyciu rury spustowej (jeśli jest dostępna), ewentualnie wykręć filtr wody.

3. Kroki obsługi: Otwórz drzwiczki pompy spustowej, wykręć wkręty, przy użyciu narzędzia pociągnij w dół dźwignię blokady, a następnie otwórz drzwiczki (jak pokazano na rysunku).



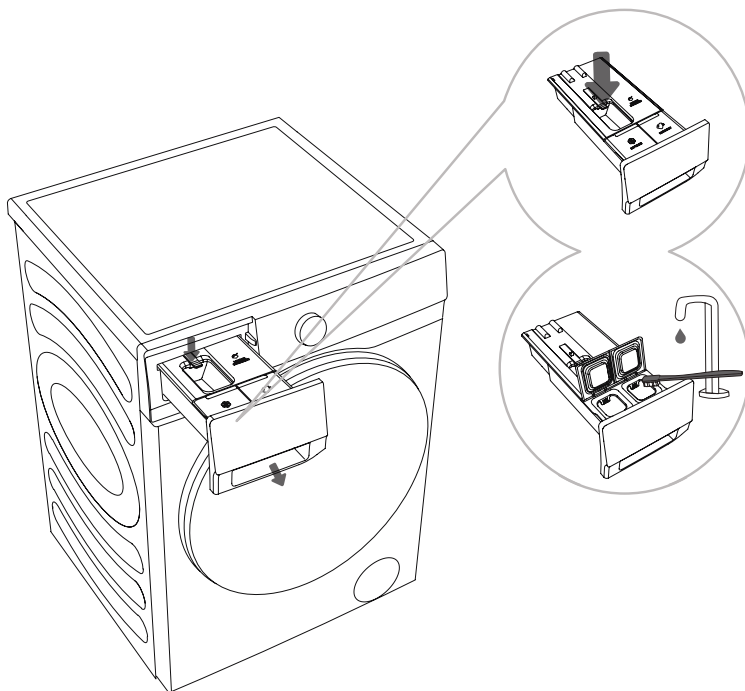
KONSERWACJA I CZYSZCZENIE

⚠ **Przed czyszczeniem odłącz pralkę od prądu.**

👶 Dzieciom nie wolno czyścić ani konserwować pralki bez odpowiedniego nadzoru!

CZYSZCZENIE ZASOBNIKA NA ŚRODEK PIORĄCY

👶 Czyść zasobnik na środek piorący przynajmniej dwa razy na miesiąc.

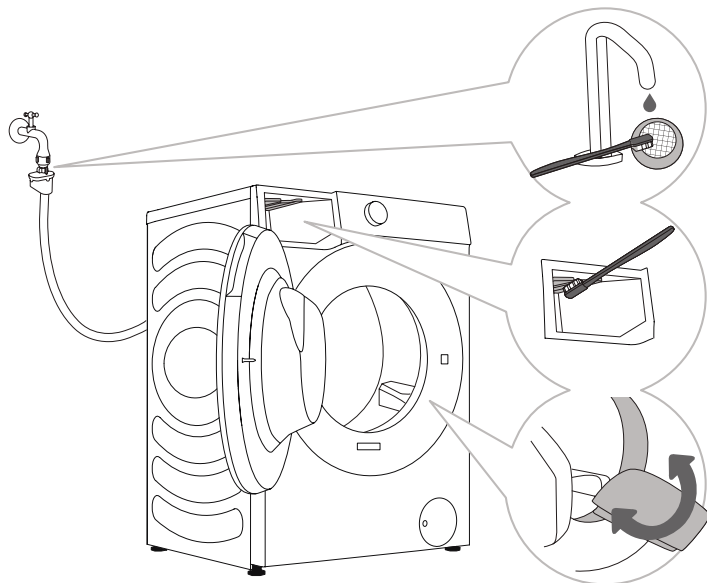


1 Aby usunąć zasobnik na środek piorący z obudowy, przyciśnij mały mechanizm zwalniający blokadę.

2 Szczotką wyczyść zasobnik na środek piorący pod bieżącą wodą i pozostaw do wyschnięcia. Usuń także pozostały środek piorący z dołu obudowy. Wyjmij zasobnik na środek zmiękczający (wkładkę środka zmiękczającego) z zasobnika na środek piorący. Umyj wszystkie części pod bieżącą wodą i włóż je ponownie do obudowy zasobnika na środek piorący.

👶 Nie myj zasobnika na środek piorący w zmywarce.

CZYSZCZENIE WĘŻA WODY, OBUDOWY DOZOWNIKA ŚRODKA PIORĄCEGO ORAZ GUMOWEJ USZCZELKI DRZWICZEK



1 Regularnie czyść filtr siatkowy pod bieżącą wodą.

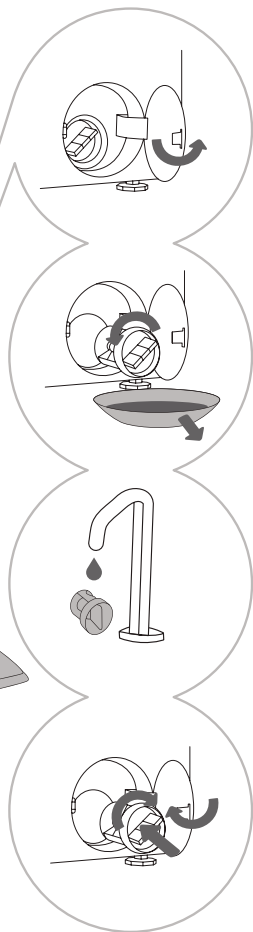
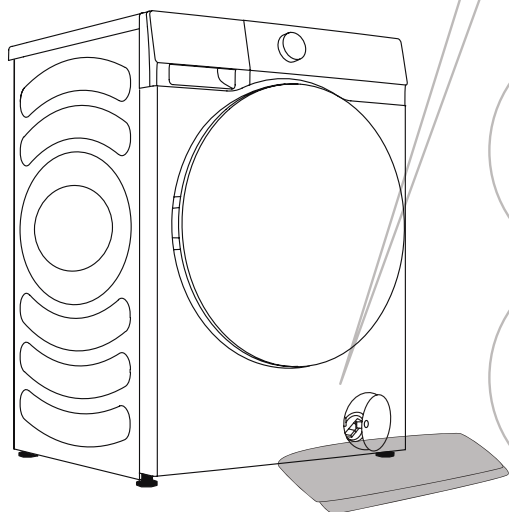
2 Szczotką czyść miejsce płukania, zwłaszcza dysze u góry komory płukania.

3 Po każdym praniu wycieraj gumową uszczelkę drzwiczek, aby wydłużyć jej okres eksploatacji.

CZYSZCZENIE FILTRA POMPY

⚠ Podczas czyszczenia woda może kapać na podłogę, dlatego zawsze rozkładaj na niej chłonny materiał.

Zanim zaczniesz usuwać wodę z pralki, upewnij się, że woda ostygła.



1 Zdejmij korek filtra pompy odpowiednim narzędziem (przyciśnij osłonę drzwiczek, a korek odskoczy).

2 Najpierw wyciągnij lejek wylotu wody. Obracaj filtrem pompy powoli w lewo. Wyciągnij filtr pompy i poczekaj, aż woda wycieknie.

3 Wyczyść filtr pompy pod bieżącą wodą.

4 Wymień filtr wody jak na rysunku i dokręć go, obracając w prawo. Wyczyść powierzchnię uszczelki filtra, aby zapewnić szczelność.

⚠ Regularnie czyść filtr wody, zwłaszcza po puszystych, włnianych lub bardzo starych materiałach.

⚠ Wyczyść filtr wody, jeśli pralka nie może rozpocząć cyklu wirowania lub w pompie są drobne przedmioty (guziki, monety, spinki do włosów itp.).

CZYSZCZENIE OBUDOWY

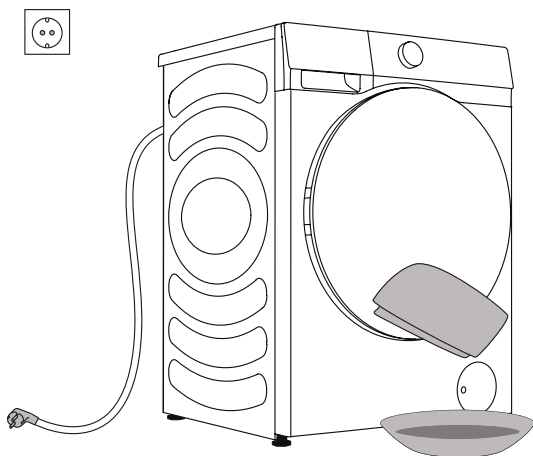
⚠ Przed czyszczeniem zawsze odłączaj pralkę od prądu.

Czyść obudowę i panel pralki miękką wilgotną ściereczką. Wycieraj pralkę suchą ściereczką.

⚠ Nie stosuj rozpuszczalników, środków ściernych ani piorących, które mogłyby uszkodzić pralkę (przestrzegaj zaleceń i ostrzeżeń producenta danego środka do czyszczenia).

Wycieraj drzwiczki bębna wilgotną ściereczką, a później osuszaj miękką suchą ściereczką.

☼ Do czyszczenia nie używaj zbyt wiele wody!




ROZWIĄZYWANIE PROBLEMÓW

CO MOŻNA ZROBIĆ?

Pralka automatycznie kontroluje pracę podczas programu. W przypadku wykrycia nieprawidłowości na wyświetlaczu zostanie wyświetlony kod błędu (F:XX). Kod błędu będzie wyświetlany do wyłączenia. Czynniki zewnętrzne (np. sieć elektryczna) mogą skutkować różnymi błędami (patrz TABELA ROZWIĄZYWANIA PROBLEMÓW). W takim przypadku:

- Wyłącz pralkę i poczekaj przez kilka sekund.
- Włącz pralkę i powtórz program prania.
- Większość problemów podczas pracy możesz rozwiązać samodzielnie (patrz TABELA ROZWIĄZYWANIA PROBLEMÓW).
- Jeśli błąd wystąpi ponownie, skontaktuj się z autoryzowanym serwisem.
- Naprawy zlecaj wyłącznie pracownikom autoryzowanych serwisów.
- Uszkodzenia spowodowane nieprawidłowym podłączeniem lub użytkowaniem pralki nie są objęte gwarancją. W takich przypadkach koszt naprawy ponosi użytkownik.

 Gwarancja nie obejmuje błędów ani awarii spowodowanych czynnikami zewnętrznymi (np. wyładowaniami atmosferycznymi, awariami sieci elektrycznej czy oddziaływaniem siły wyższej).

ROZWIĄZYWANIE PROBLEMÓW I KODY BŁĘDÓW

Problem/błąd	Opis	Co można zrobić?
F01	Błąd dopływu wody	Sprawdź poniższe: <ul style="list-style-type: none"> • Czy kran jest odkręcony? Czy ciśnienie jest zbyt niskie? • Czy wąż doprowadzający wodę jest ściśnięty? • Czy filtr węża wody jest zatkany? • Czy wąż zamarł?
F03	Awaria odpływu	Sprawdź poniższe: <ul style="list-style-type: none"> • Czy wąż jest ściśnięty? Czy przepływa przez niego woda? • Czy filtr węża odprowadzającego jest zatkany? • Czy wąż zamarł?
F04/F05/F06/ F07/F23	Awaria modułu elektronicznego	Wyłącz pralkę, przyciskając przycisk „ZASILANIE” i przytrzymując go przez 3 sekundy. Przyciśnij ponownie przycisk „START/PAUZA”. Jeśli błąd wystąpi ponownie, skontaktuj się z serwisantem.
F24	Woda zaczyna się przelewać	Zatrzymaj program, przyciskając przycisk „START/PAUZA”. Uruchom program ponownie. Jeśli pralka będzie dalej pompować wodę, zakręć kran i wezwij serwisanta.
F13	Problem z aktywacją blokady drzwiczek	Drzwiczki są zamknięte, ale nie można ich zablokować. Wyłącz pralkę. Włącz je ponownie i uruchom jeszcze raz program prania. Jeśli błąd wystąpi ponownie, skontaktuj się z serwisantem.
F14	Problem z dezaktywacją blokady drzwiczek	Drzwiczki są zamknięte, ale nie można ich odblokować. Wyłącz pralkę, a następnie włącz ją ponownie. Jeśli błąd wystąpi ponownie, skontaktuj się z serwisantem.
Unb	Alarm o braku równowagi	Problem związany z brakiem równowagi rozwiążesz, wykonując poniższe kroki: <ol style="list-style-type: none"> 1. Wirowanie prania Jeśli prane artykuły poplączą się, przyciśnij przycisk „Zasilanie” i przytrzymaj go przez 3 sekundy, aby wyłączyć pralkę, otwórz drzwiczki i ręcznie rozdziel artykuły, a następnie uruchom krótki program WIROWANIE, aby sprawdzić, czy problem wystąpi ponownie. 2. Zbyt lekkie pranie Przyciśnij przycisk „Zasilanie” i przytrzymaj go przez 3 sekundy, aby wyłączyć pralkę, otwórz drzwiczki i dołóż więcej artykułów, a następnie uruchom krótki program WIROWANIE, aby sprawdzić, czy problem wystąpi ponownie.

SERWIS

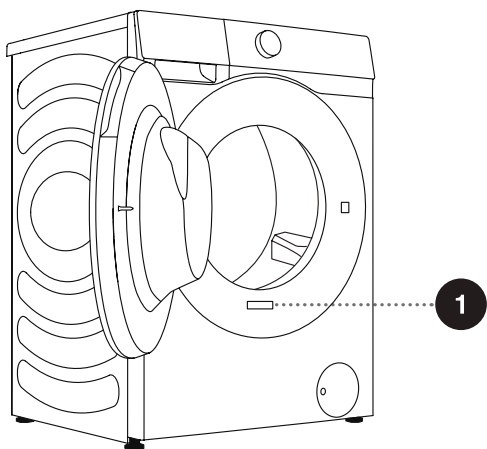
Czynności przed wezwaniem serwisanta

Podczas kontaktu z serwisem musisz podać dane pralki (1).

Typ, kod/ID, model i numer seryjny znajdziesz na tabliczce znamionowej z przodu drzwiczek pralki.

⚠ Pralkę naprawiać można korzystając wyłącznie z części zamiennych zatwierdzonych do tego celu przez producenta.

⚠ Uszkodzenia spowodowane nieprawidłowym podłączeniem lub użytkowaniem pralki nie są objęte gwarancją. W takich przypadkach koszt naprawy ponosi użytkownik.



1

Hisense Washing Machine

XXXXXXXXXX XX kg

XXX-XXXV~ XXHz XXXXW IPX4



RoHS

ZALECENIA I OSZCZĘDNA EKSPLOATACJA

Przed pierwszym praniem artykułów kolorowych posegreguj je kolorami i upierz oddzielnie.

Mocno zabrudzone artykuły pierz w niewielkich partiach, dodając więcej środka piorącego w proszku lub korzystając z programu prania wstępnego.

Na uporczywe plamy przed praniem nanosź środek do usuwania plam. Zapoznaj się z sekcją WSKAZÓWKI DOTYCZĄCE USUWANIA PLAM.

Jeśli pierzesz w niskiej temperaturze i używasz środków piorących w płynie, w urządzeniu mogą zacząć namnażać się bakterie, przez które z wnętrza pralki może dochodzić nieprzyjemna woń. Aby wyczyścić bęben, skorzystaj z programu Drum Clean (Czyszczenie Bębna).

Unikaj prania niewielkich wsadów, aby nie marnować energii i nie zmniejszać skuteczności programów prania.

Nie wkładaj do bębna artykułów złożonych w kostkę.

Stosuj wyłącznie środki piorące przeznaczone do prania mechanicznego.

Podawaj środki piorące w proszku lub w płynie zależnie od wskazówek producenta dotyczących temperatury i wybranego programu prania.

Środki piorące o wysokim stężeniu podawaj bezpośrednio do bębna pralki specjalistycznymi miarkami dołączonymi do środków piorących.

Jeśli twardość wody przekracza 14°dH, używaj zmiękczacza wody. Uszkodzenia grzałki spowodowane nieprawidłowym korzystaniem ze zmiękczacza wody nie są objęte gwarancją. Informacje o twardości wody uzyskasz od operatora wodociągów w Twoim regionie.

Nie używaj środków wybielających na bazie chloru, gdyż mogą one uszkodzić grzałkę.

Jeśli korzystasz ze środka odkamieniającego, wybielającego lub barwiącego, upewnij się, że nadaje się do użytku w przypadku pralki.

Nie używaj rozpuszczalników ani podobnych chemikaliów (rozcieńczalników farb, terpentyny, benzyny itp.)!

Nie podawaj twardego lub zbitego środka piorącego do dozownika środka piorącego. W przeciwnym wypadku orurowanie pralki może się zatkać.

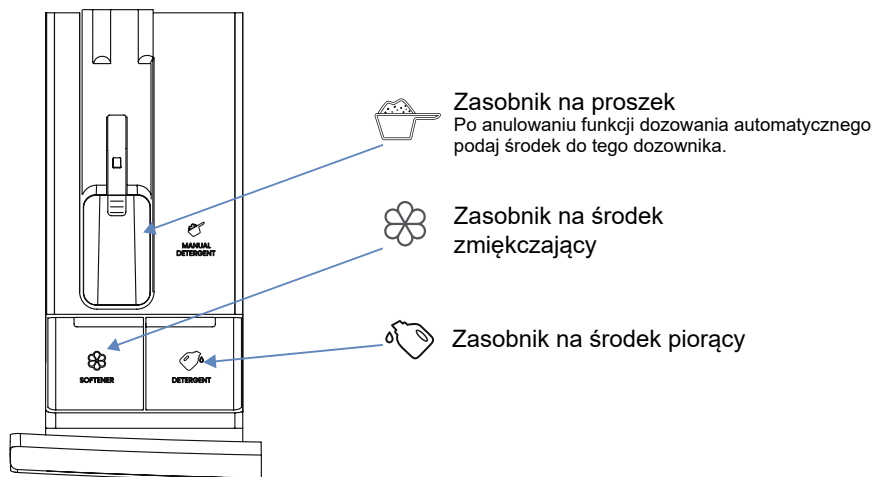
Gdy używasz gęstych środków w płynie, rozcieńcz je wodą, aby w zasobniku na środek piorący nie powstał zator.

Środków piorących w płynie używaj w przypadku programów bez programu prania wstępnego.

Wyższa szybkość wirowania pozwala lepiej osuszyć pranie. Dlatego bardziej ekonomicznie i szybciej jest skorzystać z suszarki bębnowej.

Twardość wody	Poziomy twardości			
	°dH (°N)	mmol/L	°fH (°F)	ppm
1 — miękka	< 8,4	< 1,5	< 15	< 150
2 — normalna	8,4 - 14	1,5 - 2,5	15 - 25	150 - 250
3 — twarda	> 14	> 2,5	> 25	> 250

☼ Informacje o twardości wody uzyskasz od operatora wodociągów w Twoim regionie.



☼ Przed pierwszym użyciem, podając środek piorący/zmiękczający, nie przekraczaj znaku MAKS. Możesz wybrać podawanie automatyczne lub podać środek piorący ręcznie.

☼ Jeśli chcesz podać środek do prania w proszku ręcznie, zrób to bezpośrednio przed uruchomieniem programu prania. Jeśli podajesz środek piorący w proszku wcześniej, upewnij się, że zasobnik na środek piorący jest suchy. W przeciwnym wypadku proszek może się utwardzić przed rozpoczęciem prania.

☼ Nie podawaj do zasobników zbrylonego środka piorącego w proszku.

☼ Nie podawaj środka piorącego do portu dozowania ręcznego, gdy korzystasz z funkcji dozowania automatycznego. Jeśli musisz podać środek piorący w proszku ręcznie, najpierw wyłącz funkcję dozowania automatycznego.

Trzymaj środki piorące i dodatki poza zasięgiem dzieci.

WSKAZÓWKI DOTYCZĄCE USUWANIA PŁAM

Zanim użyjesz specjalistycznego środka do usuwania plam, w przypadku mniej uporczywych plam wypróbuj naturalne metody bezpieczne dla środowiska.

Szybka reakcja ułatwi usunięcie plam! Zwiłż plamę i przepłucz pod zimną lub letnią, ale nigdy gorącą, wodą!

Plamy	Usuwanie plam
Błoto	Gdy plama wyschnie, najpierw zdrap ją z ubrania, a dopiero później upierz w pralce. Jeśli plama jest uporczywa, przed praniem zanurz ją w enzymatycznym środku do usuwania plam. Jeśli plama nie jest uporczywa, usuń ją ręcznie przed praniem środkiem piorącym w płynie lub w proszku.
Antyperspirant	Przed praniem w pralce nanieś środek piorący w płynie na pranie. Jeśli plamy są uporczywe, zastosuj środek do usuwania plam. Ewentualnie używaj do prania środka wybielającego na bazie tlenu.
Herbata	Zanurz lub przepłucz pranie w zimnej wodzie. W razie potrzeby dodaj środek do usuwania plam.
Czekolada	Zanurz lub przepłucz pranie w letniej wodzie z mydłem. Następnie dodaj soku z cytryny i przepłucz.
Tusz	Przed praniem w pralce nanieś na plamę środek do usuwania plam. Możesz również użyć denaturatu. Wywróć odzież na lewą stronę i podłóż pod plamę ręcznik papierowy. Nanieś alkohol z tyłu plamy. Na koniec dokładnie przepłucz odzież.
Pisak	Rozmieszaj drożdże w wodzie i nanieś na plamę. Po wyschnięciu usuń plamę szczotką, a następnie wypierz w pralce.
Plamy zrobione przez niemowlęta (np. z nieczystości czy żywności)	Przed praniem w pralce zanurz plamy w letniej wodzie na przynajmniej pół godziny. Aby ułatwić usuwanie plam, dodaj enzymatycznego środka do usuwania plam.
Trawa	Przed praniem w pralce zanurz pranie w enzymatycznym środku do usuwania plam. Plamy z trawy można usuwać poprzez namaczanie (przez około 1 godzinę) w rozcieńczonym soku z cytryny lub occie spirytusowym.
Jaja	Zanurz odzież w enzymatycznym środku do usuwania plam. Zanurz w zimnej wodzie na przynajmniej 30 minut, a w przypadku uporczywych plam na kilka godzin. Następnie upierz w pralce.
Kawa	Zanurz odzież w wodzie z solą. Jeśli plama nie jest świeża, zanurz ją w mieszance gliceryny, amoniaku i alkoholu.
Pasta do butów	Nanieś na plamę olej kulinarny i splotz ją.

Plamy	Usuwanie plam
Krew	Jeśli plama jest świeża, przepłucz ją zimną wodą i wypierz w pralce. Jeśli plama wyschła, zanurz odzież w enzymatycznym środku do usuwania plam. Następnie upierz w pralce. Jeśli plama nie zejdzie, zastosuj środek wybielający nadający się do użytku w przypadku artykułu.
Klej lub guma do żucia	Umieść odzież w worku i odłóż ją do zamrażarki do utwardzenia się plamy. Usuń plamę tępym nożem. Rozmiękczonej plamę środkiem do usuwania plam do prania wstępnego i dokładnie spłucz. Na koniec upierz w pralce.
Makijaż	Użyj środka do usuwania plam do prania wstępnego, a następnie wypierz w pralce.
Masło	Przed praniem w pralce zastosuj na plamę środek do usuwania plam. Następnie przepłucz gorącą wodą (nie przekraczaj maksymalnej temperatury na metce odzieży).
Mleko	Zanurz odzież w enzymatycznym środku do usuwania plam. Zanurz na przynajmniej 30 minut, a w przypadku uporczywych plam na kilka godzin. Następnie upierz w pralce.
Sok owocowy	Nanieś mieszaninę soli i wody na plamę. Poczekać chwilę, po czym spłucz. Możesz również nanieść wodorowęglan sodu, ocet spirytusowy lub sok cytrynowy na plamę przed praniem w pralce. W przypadku starych plam użyj gliceryny, a po 20 minutach przepłucz zimną wodą. Na koniec upierz w pralce.
Wino	Mocz pranie w zimnej wodzie przez przynajmniej 30 minut. Zastosuj również środek do usuwania plam. Następnie upierz w pralce.
Wosk	Włóż odzież do zamrażarki i pozostaw do utwardzenia się wosku. Następnie zdrap plamę. Połóż na plamie ręcznik papierowy, a następnie przyłóż do niego rozgrzane żelazko. Prasuj odzież w ten sposób, aż wosk roztopi się i wsiąknie w ręcznik papierowy.
Pot	Przed praniem w pralce dokładnie wetrzyj środek piorący w plamę.
Guma do żucia	Włóż odzież do zamrażarki i pozostaw do utwardzenia się gumy do żucia. Następnie zdrap plamę. Następnie upierz w pralce.

UTYLIZACJA

Opakowanie powstało z materiałów przyjaznych dla środowiska nadających się do recyklingu, utylizacji lub zniszczenia bez szkody dla natury. Dlatego materiały opakowaniowe zostały stosownie oznaczone.



Symbol na produkcie lub opakowaniu oznacza, że produktu nie wolno traktować jak odpadu z gospodarstwa domowego. Zabierz produkt do lokalnego centrum recyklingu odpadów elektrycznych i sprzętu elektronicznego.

Utylizując pralkę po zakończeniu okresu eksploatacji, odłącz wszystkie przewody zasilające i zniszcz zatrzask drzwiczek, aby się nie zamknęły. W przeciwnym wypadku dzieci będą narażone na niebezpieczeństwo.

Urządzenie jest oznaczone zgodnie z europejską dyrektywą WEEE.

Prawidłowa **utilizacja** produktu pomoże ograniczyć potencjalny negatywny wpływ wyłączenia produktu z eksploatacji na środowisko i zdrowie ludzi. Więcej szczegółów na temat utylizacji odpadów uzyskasz od organu regionalnego odpowiedzialnego za gospodarowanie odpadami oraz utylizację odpadów, ewentualnie w sklepie, w którym sprzedano Ci produkt.

STANDARDOWY POBÓR MOCY

Korzystanie z programów

1. Wybierz program „Eco 40–60” (Eko 40–60), aby uprać średnio zabrudzone pranie wełniane, które dobrze znosi temperaturę od 40°C do 60°C. Jest to program zgodny z unijnym ustawodawstwem dotyczącym ekoprojektów.
2. Pobór mocy w trybie czuwania i po wyłączeniu pralki wynosi 0,49 W.
3. Programy o niskim poborze mocy zakładają pranie w niskiej temperaturze i dłuższe pranie.
4. Dostosuj wsad do wagi przewidzianej przez producenta w wybranym programie, aby oszczędzać energię i wodę.
5. Korzystaj ze środków piorących i zmiękczących lub innych dodatków zgodnie z wytycznymi. Nie podawaj więcej środka piorącego niż trzeba. W przeciwnym wypadku jakość prania może spaść.
6. Czyszczenie pralki z optymalną częstotliwością ograniczy gromadzenie się kamienia.
7. Na poziom hałasu i pozostałą wilgoć wpływa szybkość wirowania. Im wyższa szybkość, tym mniej pozostałej wilgoci, ale więcej hałasu.
8. Informacje o produkcie i kod QR znajdziesz na tabliczce znamionowej, a informacje o rejestracji produktu uzyskasz, skanując kod QR.
9. Informacje na temat programów standardowych znajdziesz w poniższej tabeli.

WF5S1045BW WF5S1045B*

Program	Wybrana temperatura (°C)	Pojemność znamionowa (kg)	Maksymalna temperatura w bębnie (°C)	Czas trwania programu (godz:min)	Pobór mocy (kWh/program)	Woda zużycie (litry/program)	Pozostałe zawartość wilgoci (%)	Maks. szybkość wirowania (rpm)
Eko 40–60 pełny wsad	—	10.5	41	3:59	1.166	58.0	53.00	1400
Eko 40–60 pół wsadu	—	5.25	28	2:48	0.439	42.0	52.00	1400
Eko 40–60 1/4 wsadu	—	2.5	24	2:20	0.179	30.0	52.00	1400
Cotton (Bawełna)	20	10.5	20	2:09	0.200	85.0	51.00	1400
Cotton (Bawełna)	60	10.5	55	3:29	1.600	110.0	53.00	1400
Synthetics (Tkaniny syntetyczne)	40	5.25	40	1:58	0.880	69.0	45.00	1200
Rapido 15' (Szybkie 15')	20	1.0	19	0:15	0.050	22.0	55.00	800

WF5S1245BW WF5S1245B*

Program	Wybrana temperatura (°C)	Pojemność znamionowa (kg)	Maksymalna temperatura w bębnie (°C)	Czas trwania programu (godz:min)	Pobór mocy (kWh/program)	Woda zużycie (litry/program)	Pozostałe zawartość wilgoci (%)	Maks. szybkość wirowania (rpm)
Eko 40–60 pełny wsad	—	12.0	38	3:59	1.270	80.0	52.00	1400
Eko 40–60 pół wsadu	—	6.0	30	3:00	0.580	56.0	52.00	1400
Eko 40–60 1/4 wsadu	—	3.0	25	2:40	0.230	40.0	53.00	1400
Cotton (Bawełna)	20	12.0	20	2:09	0.150	96.0	53.00	1400
Cotton (Bawełna)	60	12.0	58	3:29	2.055	130.8	53.00	1400
Synthetics (Tkaniny syntetyczne)	40	6.0	40	2:18	0.940	81.5	35.00	1200
Rapido 15' (Szybkie 15')	20	1.0	19	0:15	0.050	25.0	65.00	800

Podane wartości programów inne niż „Eco 40–60” (Eko 40–60) podano wyłącznie poglądowo.

TRYB CZUWANIA Z OSZCZĘDZANIEM ENERGII

☼ Wsad maksymalny, czyli nominalny, dotyczy prania przygotowanego zgodnie z normą IEC 60456.

⚠ Z powodu braku odchyień w zakresie typu i ilości prania, wirowania, zasilania, temperatury i wilgotności czas trwania programu i pobór mocy mierzone na koniec mogą różnić się od wartości podanych w tabeli.

Zastrzegamy sobie prawo do wprowadzania zmian i aktualizacji w instrukcji obsługi.

Połączenie Wi-Fi

Włącz połączenie Bluetooth i Bezprzewodowe na smartfonie, tablecie lub komputerze i połącz się z siecią bezprzewodową.

UWAGA

Urządzenie obsługuje sieć Wi-Fi 2,4 GHz.

Pobierz

Znajdź aplikację „Connect Life” w sklepie z aplikacjami (np. w sklepie Google Play lub App Store), pobierz ją i zainstaluj.

UWAGA

Aby zwiększyć wydajność i wygodę eksploatacji, będziemy aktualizować aplikację bez zapowiedzi.


Zaloguj

Najpierw zaloguj się na swoje konto „Connect Life”. Jeśli nie masz jeszcze konta, utwórz je. Szczegóły znajdziesz w instrukcji obsługi aplikacji.

UWAGA

Jeśli masz konto Google, możesz zalogować się za jego pomocą.



Parowanie z pralką

1. Otwórz aplikację Connect Life na smartfonie, tablecie lub komputerze.
2. Aby sparować pralkę w aplikacji Connect Life, wykonaj poniższe kroki:
 - A. Kliknij kolejno opcje „**Start here - Add appliances**” (**Zacznij tutaj - Dodaj urządzenia**) na stronie „**Home**” (**Strona główna**), ewentualnie kliknij opcję „**Add appliances**” (**Dodaj urządzenia**) na stronie „**Devices**” (**Urządzenia**) lub ikonę „+”.
 - B. Wybierz opcję „**Machine**” (**Pralka**), ewentualnie kliknij opcję „**Scan QR/BAR code**” (**Skanuj kod QR/ kreskowy**) lub „**Manual entry**” (**Wprowadzanie ręczne**) poniżej.
 - C. Zeskanuj kod QR/BAR na pralce, ewentualnie wprowadź ręcznie AUID / numer seryjny. Jeśli **nie możesz** znaleźć kodu, kliknij pozycję , aby wyświetlić instrukcje.
 - D. Kliknij opcję „**SET UP APPLICATION**” (**SKONFIGURUJ APLIKACJĘ**).
 - E. Zapoznaj się z instrukcjami i włącz w menu pralki tryb pracy w sieci lub parowania, a następnie kliknij opcję „**NEXT**” (**DALEJ**).
 - F. Wtedy aplikacja zacznie wyszukiwać urządzenia. Wystarczy, że wybierzesz pralkę z listy wyszukanych urządzeń. Jeśli pralka nie zostanie znaleziona, upewnij się, że w menu urządzenia przenośnego włączona jest funkcja Bluetooth. Nie wyłączaj funkcji Bluetooth podczas korzystania z aplikacji. Kliknij opcję „**NEXT**” (**DALEJ**).
 - G. Wybierz sieć Wi-Fi, wprowadź hasło, a następnie kliknij opcję „**CONNECT**” (**POŁĄCZ**). Pralka rozpocznie parowanie.
 - H. Po udanym parowaniu możesz skonfigurować nazwę i lokalizację urządzenia.
 - I. Od teraz będzie możliwe sterowanie zdalne maszyną w aplikacji.

UWAGA

Aby w menu pralki zresetować sieć Wi-Fi i rozłączyć parę ze wszystkimi urządzeniami, wykonaj poniższe kroki:

1. Przyciśnij przycisk zasilania, aby uruchomić pralkę, a następnie połącz ją z siecią w standardowy sposób.
2. Przyciśnij jednocześnie przynajmniej dwa klawisze panelu i przytrzymaj je przez 3 sekundy do wyświetlenia się na ekranie komunikatu „**L - b**”.
3. Wyłącz i uruchom ponownie pralkę, aby połączyć ją w parę z nowym urządzeniem.
4. Po rozłączeniu pary musisz uruchomić urządzenie ponownie. W przeciwnym wypadku rozłączanie pary nie zadziała. Rozłączenie pary skutkuje usunięciem wszystkich danych użytkownika.
5. Aby wyjść z trybu sieciowego, wykonaj poniższe kroki:

Aby wyjść, po wyświetleniu się na ekranie komunikatu „**b000**” przyciśnij przycisk  i przytrzymaj przez 3 sekundy, ewentualnie wyłącz urządzenie, przyciskając przycisk . Możesz także poczekać 5 minut.

Hisense

life reimagined