

# Hisense

life reimagined

## KORISNIČKI PRIRUČNIK ZA RUKOVANJE






Pre rukovanja ovom mašinom, temeljno pročitajte ovaj priručnik i sačuvajte ga za upotrebu u budućnosti

WF5S1045BW  
WF5S1245BW  
WF5S1045B\*  
WF5S1245B\*

Srpski

Ova mašina je predviđena da se koristi isključivo u domaćinstvu. Nemojte da je koristite za veš na čijoj etiketi je navedeno da nije pogodan za pranje u mašini za pranje veša.

Sledeći simboli koji se koriste u priručniku imaju sledeća značenja:

-  Informacija, savet ili preporuka
-  Upozorenje – opšta opasnost
-  Upozorenje – opasnost od strujnog udara
-  Upozorenje – opasnost od vrelе površine
-  Upozorenje – opasnost od požara



Važno je da pažljivo pročitate uputstvo.

# SADRŽAJ

<b>4 MERE PREDOSTROŽNOSTI</b>	<b>UVOD</b>
<b>10 OPIS MAŠINE</b> 11 Specifikacije	
<b>12 INSTALACIJA I POVEZIVANJE</b> 13 Uklanjanje vijka/zavrtnja za transport 14 Premeštanje i transport nakon instalacije 15 Lokacija 16 Podesive nožice 17 Povezivanje sa dovodom vode 17 AquaStop 18 Povezivanje i pričvršćivanje creva za odvod 20 Povezivanje napajanja	<b>PRIPREMA PRE PRVE UPOTREBE</b>
<b>21 PRE PRVE UPOTREBE</b>	
<b>22 POSTUPAK PRANJA, KORAK PO KORAK (1–7)</b> 22 Korak 1: Obratite pažnju na etikete na vešu 23 Korak 2: Priprema postupka pranja 29 Korak 3: Biranje programa pranja 33 Korak 4: Biranje dodatnih podešavanja i funkcija 40 Korak 5: Pokretanje programa pranja 41 Korak 6: Promena programa pranja ili ručno otkazivanje 42 Korak 7: Kraj programa pranja	<b>KORACI PROCESA PRANJA</b>
<b>43 PREKIDI I IZMENA PROGRAMA</b>	
<b>45 ODRŽAVANJE I ČIŠĆENJE</b> 45 Čišćenje odeljka za deterdžent 46 Čišćenje creva za vodu, kućišta dozatora deterdženta i gumene zaptivke u vratima 47 Čišćenje filtera pumpe 48 Čišćenje spoljašnje površine	<b>ČIŠĆENJE I ODRŽAVANJE</b>
<b>49 REŠAVANJE PROBLEMA</b> 49 Šta treba preduzeti...? 50 Rešavanje problema i šifre grešaka 51 Servisiranje	
<b>52 PREPORUKE I EKONOMIČNA UPOTREBA</b> 54 Saveti za uklanjanje fleka <b>56 ODLAGANJE</b> <b>56 TIPIČNA POTROŠNJA ENERGIJE</b> 58 Wi-Fi veza	<b>OSTALO</b>

# MERE PREDOSTROŽNOSTI



**Pažljivo pročitajte uputstvo za upotrebu pre korišćenja mašine.**

**Nemojte da koristite mašinu, a da prvo ne pročitate i razumete ova uputstva za upotrebu.**

**Ova uputstva za upotrebu isporučuju se uz različite modele mašina za pranje veša. Stoga, neke funkcije ili podešavanja možda neće biti dostupni na vašoj mašini.**

Ako ne poštujete uputstva ili nepravilno koristite mašinu, može doći do oštećenja veša ili mašine ili do povrede korisnika. Držite priručnik sa uputstvima pri ruci, blizu mašine.

**Ova mašina je predviđena da se koristi isključivo u domaćinstvu.** Ako se mašina koristi za profesionalnu upotrebu u svrhu sticanja profita ili u svrhu koja premašuje normalnu upotrebu u domaćinstvu ili ako mašinu koristi osoba koja nije potrošač, garantni period je najkraći garantni period u skladu sa odgovarajućim zakonima.

Pravilno poštujte uputstva za instalaciju mašine i povezivanje sa dovodom vode i struje (pogledajte odeljak „INSTALACIJA I POVEZIVANJE”).

Povezivanje sa dovodom vode i struje treba da obavi odgovarajuće obučeni tehničar ili stručnjak.

Svaku popravku ili održavanje koji se odnose na bezbednost ili performanse treba da obavi obučeni stručnjak.

U cilju izbegavanja opasnosti, **oštećen kabl za napajanje** sme da zameni isključivo proizvođač, servisni tehničar ili ovlašćena osoba.

**Pre povezivanja mašine sa napajanjem, sačekajte najmanje 2 sata dok ne dostigne sobnu temperaturu.**

**Ovaj proizvod sme da servisira isključivo ovlašćeni servisni centar korišćenjem isključivo odobrenih rezervnih delova.**

**NEMOJTE da pokušavate da sami popravite mašinu. Popravke koje izvršavaju neiskusne osobe mogu dovesti do povrede ili još većeg kvara. Obratite se lokalnom servisnom centru i uvek koristite originalne rezervne delove.**

U slučaju neispravnog povezivanja ili upotrebe ili u slučaju servisiranja koje obavlja neovlašćena osoba, korisnik snosi troškove popravke za oštećenje koje ne pokriva garancija.

Mašina se ne sme povezati sa napajanjem korišćenjem produžnog kabla.

Nemojte da povezujete mašinu sa napajanjem korišćenjem eksternog prekidačkog uređaja, kao što je programski tajmer niti da je povezujete sa napajanjem koje se redovno uključuje i isključuje.

Nemojte da povezujete mašinu sa strujnom utičnicom predviđenom za mala opterećenja.

Strujna utičnica mora bezbedno biti povezana sa uzemljenjem a dovod vode ne treba da bude blokiran.

**Nemojte da instalirate mašinu na mestu gde temperatura može pasti ispod 5 °C** jer u suprotnom, delovi se mogu oštetiti u slučaju zamrzavanja vode.

Mašinu postavite na ravnu i stabilnu čvrstu (betonsku) osnovu.

Ako se mašina postavi na izdignutu osnovu, mašina se mora dodatno pričvrstiti da bi se sprečilo prevrtanje.

**Pre prve upotrebe, uklonite transportne vijke** jer uključivanje blokirane mašine može dovesti do ozbiljnog oštećenja (pogledajte odeljak „INSTALACIJA I POVEZIVANJE / Uklanjanje vijaka/zavrtnja za transport”). Garancija će biti poništena u slučaju takvog oštećenja.

**Da biste povezali mašinu sa dovodom vode**, postarajte se da koristite priloženo crevo za vodu i zaptivke. Pritisak vode mora biti između 0,1 i 1 MPa (1–10 bar; 1–10 kp/cm<sup>2</sup>; 10–100 N/cm<sup>2</sup>).

Uvek koristite novo crevo za vodu za povezivanje mašine sa dovodom vode; nemojte da koristite staro crevo za vodu.

Kraj creva za odvod treba da dosegne do sistema za odvod.

Pre početka ciklusa pranja, pritisnite vrata na naznačenom mestu sve dok se ne zaključaju. Vrata se ne mogu otvoriti tokom rada mašine.


**Uklonite sve nečistoće iz bubnja mašine pre prvo pranja** korišćenjem programa Čišćenje bubnja (pogledajte TABELU SA PROGRAMIMA).

**Nakon ciklusa pranja, zatvorite slavinu za vodu i iskopčajte strujni utikač.**

Mašinu koristite isključivo za pranje veša, kao što je opisano u priručniku sa uputstvima. Mašina nije predviđena za hemijsko čišćenje.

Koristite isključivo ona sredstva za pranje koja su namenjena za pranje i održavanje veša u mašini. Nismo odgovorni ni za kakvu štetu ili obezbojenje zaptivki i plastičnih delova izazvanih korišćenjem sredstava za čišćenje ili bojenje.

**Prilikom uklanjanja kamenca** koristite isključivo ona sredstva za uklanjanje kamenca sa dodatom zaštitom protiv korozije (koristite isključivo nekorozivna sredstva za uklanjanje kamenca). Pratite uputstva proizvođača. Završite proces uklanjanja kamenca korišćenjem nekoliko ciklusa ispiranja ili pokretanjem programa Čišćenje bubnja (program samostalnog čišćenja) da biste uklonili preostalo sredstvo (sirće itd.).

 Nemojte da koristite deterdžente koji sadrže rastvarače jer to može da dovede do oslobađanja otrovnih gasova, oštećenja mašine i rizika od požara i eksplozije.

Joni srebra se ne oslobađaju tokom programa pranja.

Mašina nije predviđena da je koriste osobe (uključujući decu) sa fizičkim ili mentalnim poteškoćama ili osobe sa nedostatkom iskustva i znanja. Te osobe treba da dobiju instrukcije u vezi sa upotrebom mašine od strane osobe koja je odgovorna za njihovu bezbednost.

**Garancija ne pokriva** potrošni materijal, manja odstupanja u boji, povećanu buku zbog starosti mašine i estetske nedostatke na komponentama koji ne utiču na funkcionalnost i bezbednost mašine.

## **BEZBEDNOST DECE**

Pre zatvaranja vrata mašine i pokretanja programa, uverite se da se u bubnju nalazi samo veš. Uverite se da se dete nije popelo u bubanj i zatvorilo vrata iznutra.

Deterdžent i omekšivač čuvajte van domašaja dece.

**Aktivirajte funkciju zaključavanja zbog dece.** Pogledajte poglavlje „BIRANJE PODEŠAVANJA / Zaključavanje zbog dece”.

**Nemojte da dopuštate da se deca mlađa od tri godine približavaju mašini osim ako su pod neprekidnim nadzorom.**

**Mašina je izrađena u skladu sa važećim bezbednosnim standardima.**

Ovu mašinu smeju da koriste deca starosti 8 i više godina i osobe sa smanjenim fizičkim, senzornim ili mentalnim sposobnostima ili nedostatkom iskustva i znanja, ali samo ako su pod nadzorom tokom upotrebe mašine, ako su dobile instrukcije u vezi sa bezbednom upotrebom mašine i ako razumeju opasnosti neodgovarajuće upotrebe. Postarajte se da se deca ne igraju mašinom. Deca ne smeju da česte mašinu niti da obavljaju zadatke održavanja bez nadzora.



## **OPASNOST OD VRELE POVRŠINE**

Tokom ciklusa pranja, vrata bubnja se mogu zagrejati. Budite oprezni da biste izbegli opekotine. Postarajte se da se deca ne igraju u blizini stakla na vratima.

## **ZAŠTITA OD PRELIVANJA VODE (KADA SE UKLJUČI)**

Ako se nivo vode u mašini podigne iznad normalnog nivoa, zaštita od nivoa vode će se aktivirati. Ona će isključiti dovod vode i započće ispumpavanje vode. Program se prekida i aktivira se greška (pogledajte TABELU ZA REŠAVANJE PROBLEMA).

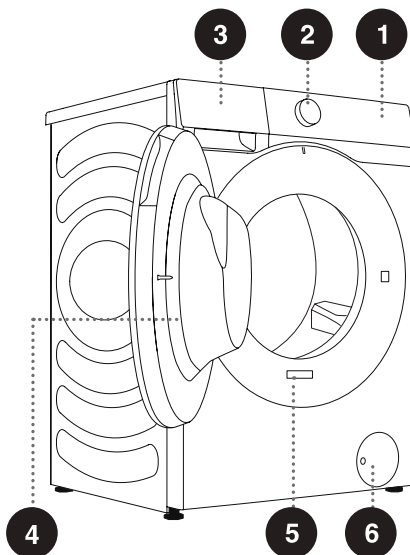
## **TRANSPORT / TRANSPORT NAKON INSTALACIJE**

Ako nameravate da premeštate mašinu nakon instalacije, postavite vijke za transport (pogledajte poglavlje „INSTALACIJA I POVEZIVANJE / Premeštanje i transport nakon instalacije”). Pre ubacivanja vijaka za transport, iskopčajte utikač mašine iz strujne utičnice!

# OPIS MAŠINE

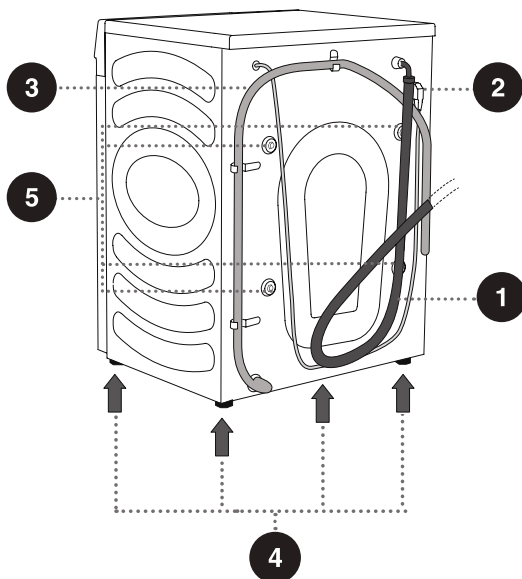
## PREDNJA STRANA

- 1 Kontrolna jedinica
- 2 Okretno za biranje programa
- 3 Odeljak za deterdžent
- 4 Vrata
- 5 Nazivna pločica
- 6 Poklopac filtera pumpe



## ZADNJA STRANA

- 1 Crevo za vodu
- 2 Kabl za napajanje
- 3 Crevo za odvod
- 4 Podesive nožice
- 5 Vijci/zavrtnji za transport



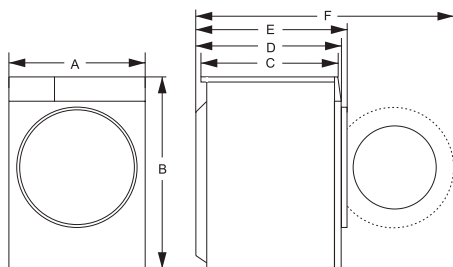
# SPECIFIKACIJE

## (U ZAVISNOSTI OD MODELA)

Nazivna pločica je postavljena na prednjoj strani vrata mašine (pogledajte poglavlje („OPIS MAŠINE”).

Maximum load	10.5 kg	12.0 kg
Washing machine weight	67 kg	73 kg
Rated Voltage	220-240V	
Nominal power	1750W	
Frequency	50Hz	

## Dimenzije (mm)






Indeks	Dimenzije (mm)	
	10.5 kg	12.0 kg
A	595	595
B	845	845
C	560	610
D	590	640
E	620	670
F	1100	1150

**⚠** Pre povezivanja mašine sa napajanjem, sačekajte najmanje 2 sata dok ne dostigne sobnu temperaturu.

**Hisense** Washing Machine

XXXXXXXXXX XX kg

XXX-XXXV~ XXHz XXXXW IPX4

# INSTALACIJA I POVEZIVANJE

☞ Uklonite celokupnu ambalažu. Prilikom otpakivanja, postarajte se da ne oštetite mašinu oštrim predmetom. Držite ambalažu (plastične kese, druge plastične delove itd.) van domašaja dece.

Proverite da li ima oštećenja na mašini. Ako sumnjate da je mašina oštećena, nemojte da je koristite i odmah se obratite postprodajnom servisu.

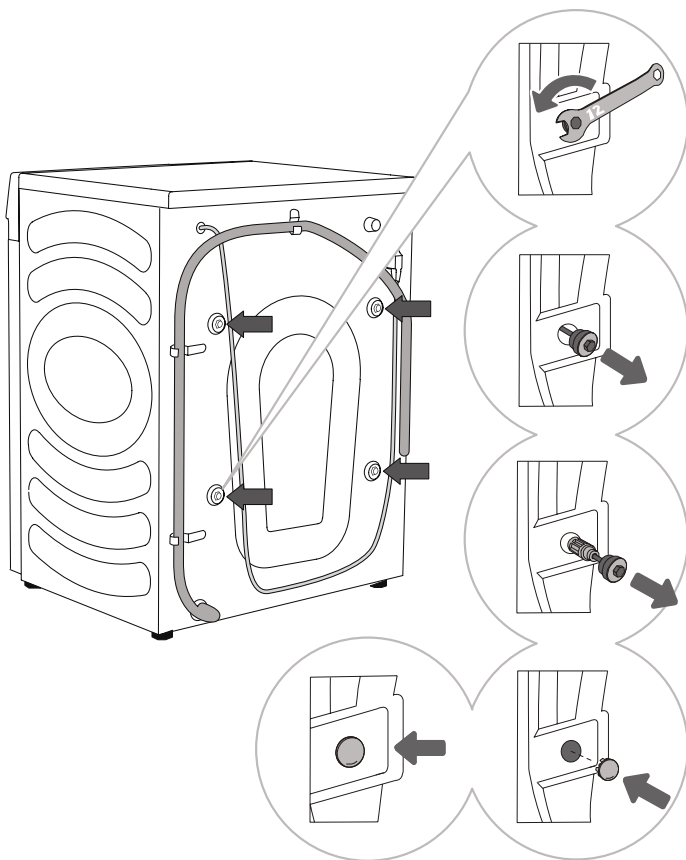
Mašina se isporučuje sa kompletom za podršku koji obuhvata:

- uputstvo za upotrebu,
- 4 plastična čepa,
- dovodno crevo,
- držač creva za odvod

Uverite se da su svi delovi navedeni iznad priloženi.

# UKLANJANJE VIJKA/ZAVRTANJA ZA TRANSPORT

⚠ Pre prve upotrebe mašine, potrebno je ukloniti vijke/zavrtnje za transport. Blokirana mašina se može oštetiti kada se uključi. Garancija će biti poništena u slučaju takvog oštećenja.



**1** Pomerite creva i koristite ključ za priključke da biste olabavili 4 zavrtnja na zadnjoj strani mašine tako što ćete ih okretati u smeru suprotnom od kretanja kazaljki na satu, kao što je označeno strelicom. Olabavite ih za oko 30 mm (ne u potpunosti).

**2** Izvucite sva 4 vijaka/zavrtnja za transport horizontalno.

**3** Izvucite vijke/zavrtnje za transport zajedno sa gumenim i plastičnim delom.

**4** Prekrijte otvore zavrtnja plastičnim poklopcima. Plastični poklopci su priloženi u kesi sa dodacima (komplet za podršku) zajedno sa priručnikom sa uputstvima.

💡 Sačuvajte zavrtnje/vijke za transport za budući transport mašine (za ponovno postavljanje VIJAKA/ZAVRTANJA ZA TRANSPORT, pratite gorenavedeni postupak prema obrnutom redosledu).

# PREMEŠTANJE I TRANSPORT NAKON INSTALACIJE

☼ Da biste premestili mašinu nakon što je instalirana, VIJCI/ZAVRTANJ ZA TRANSPORT moraju ponovo da se postave da bi se sprečilo oštećenje izazvano vibracijama tokom transporta (pogledajte poglavlje „INSTALACIJA I POVEZIVANJE / Uklanjanje vijaka/zavrtanja za transport“). Ako izgubite vijke/zavrtnje za transport, njih možete da poručite od proizvođača.

**⚠ Nakon transporta, mašinu treba ostaviti da miruje najmanje 2 sata pre nego što se poveže sa napajanjem. Mašinu treba da instalira i poveže obučeni tehničar.**

**⚠ Pročitajte uputstvo za upotrebu pre povezivanja mašine. Oštećenje nastalo zbog nepravilnog povezivanja ili korišćenja mašine nije pokriveno garancijom.**

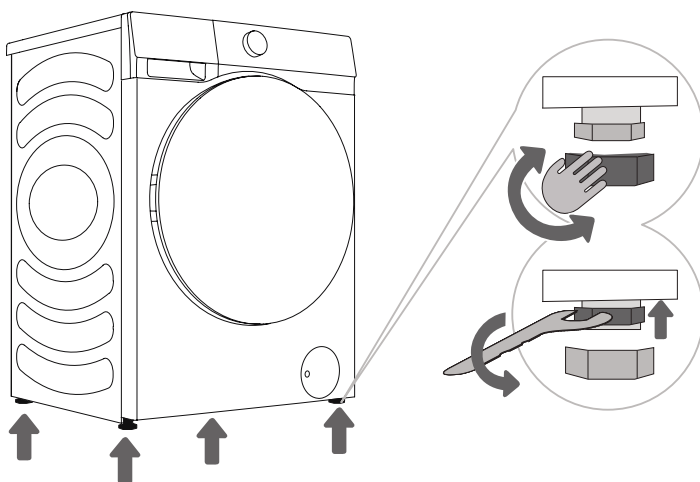
## LOKACIJA

☛ Pod na koji se mašina postavlja mora imati betonsku osnovu. Potrebno je da bude čist i suv; u suprotnom, mašina može iskliznuti. Takođe, očistite dno podesivih nožica.

☛ Mašina mora da se postavi ravno i stabilno na čvrstoj osnovi.

## PODESIVE NOŽICE

Koristite libelu i priloženi ključ.



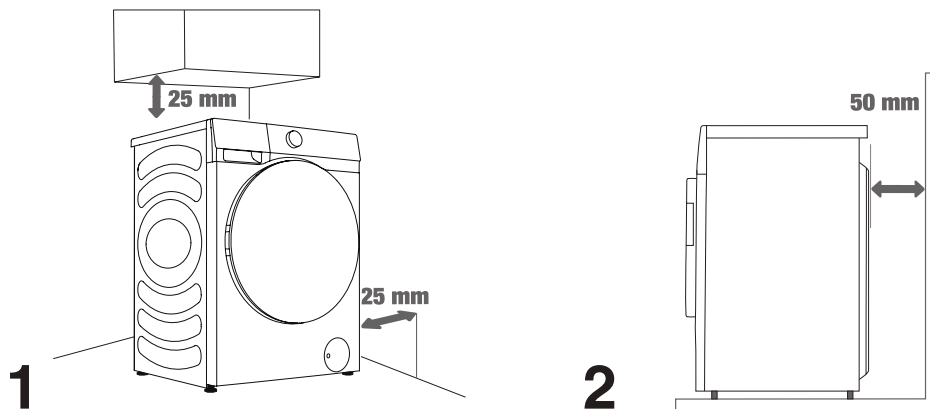
**1** Rotirajte podesive nožice tako da poravnate mašinu. Nožice omogućavaju nivelisanje za +/- 2 cm.

**2** Nakon podešavanja visine nožica, čvrsto zategnite navrtke za blokiranje (kontra-navrtke) okretanjem prema dnu mašine korišćenjem priloženog ključa ↑ (pogledajte sliku).

☛ Mašina koja nije nivelisana može da dovede do pojave vibracija, klizanja i bučnog rada. Nepravilno nivelisanje mašine nije pokriveno garancijom.

☛ Abnormalna ili snažna buka može se javiti tokom rada mašine, uglavnom kao rezultat nepravilne instalacije.

## Rastojanja prilikom instalacije



⚠ Mašina ne sme da dodiruje zid ili nameštaj. Za optimalni rad mašine, ostavite prostor oko mašine, kao što je naznačeno na slici.

Ako ne ostavite minimalna potrebna rastojanja, može doći do nebezbednog ili abnormalnog rada mašine. Pored toga, može se javiti pregrevanje (slike 1 i 2).

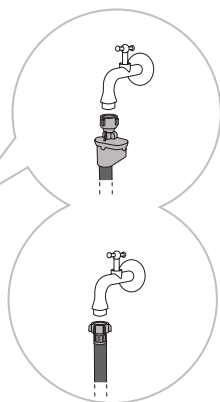
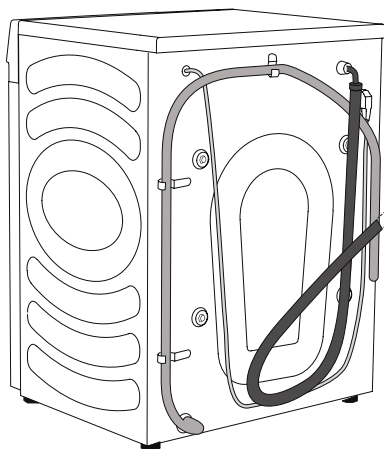
⚠ Ne preporučuje se da postavite mašinu u zatvorenom prostoru.

---



# POVEZIVANJE SA DOVODOM VODE

Povežite dovodno crevo za vodu sa česmom za vodu.



**A** AquaStop

**B** Standardno  
povezivanje

☞ Za normalni rad mašine, dolazni pritisak vode treba da bude između 0,1 i 1 MPa (1–10 bar; 1–10 kp/cm<sup>2</sup>; 10–100 N/cm<sup>2</sup>). Minimalni dinamički pritisak vode može se utvrditi merenjem protoka vode. 3 litra vode treba da istekne iz potpuno otvorene slavine za 15 sekundi.

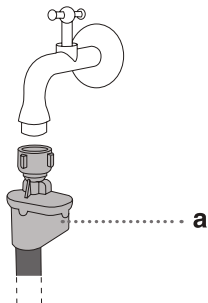
☞ Zategnite crevo za vodu rukom u cilju dobre zaptivosti (maks. 2 Nm) nakon povezivanja creva. Proverite zaptivke zbog curenja. Nemojte da koristite klešta ili slične alate jer time možete da oštetite navoj na navrtki.

☞ Koristite isključivo crevo za vodu koje je isporučeno uz mašinu. Nemojte da koristite korišćeno crevo ili druga creva.

☞ Uverite se da crevo nije oštećeno. Ako je crevo propalo, krhko ili naprslo, mora se zameniti.

## AquaStop (SAMO KOD NEKIH MODELA)

Ako je unutrašnja cev ili crevo oštećeno, sistem za isključivanje se aktivira tako da se prekida dovod vode do mašine. U tim slučajevima, kontrolni prozor (a) će biti crven. Zamenite crevo za vodu.



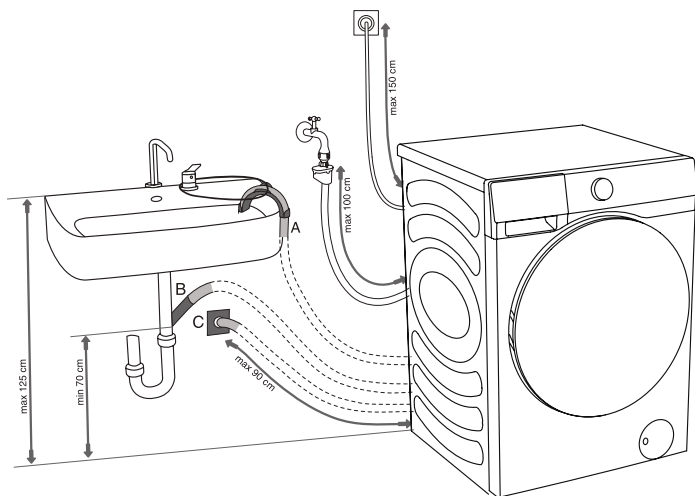
⚠ Nemojte da potapate crevo za vodu sa sistemom AquaStop u vodu jer sadrži električni ventil.

⚠ Crevo za vodu se može povezati bez nepovratnog ventila.

⚠ Uverite se da povezano crevo za vodu nije uvrnuto niti blokirano.

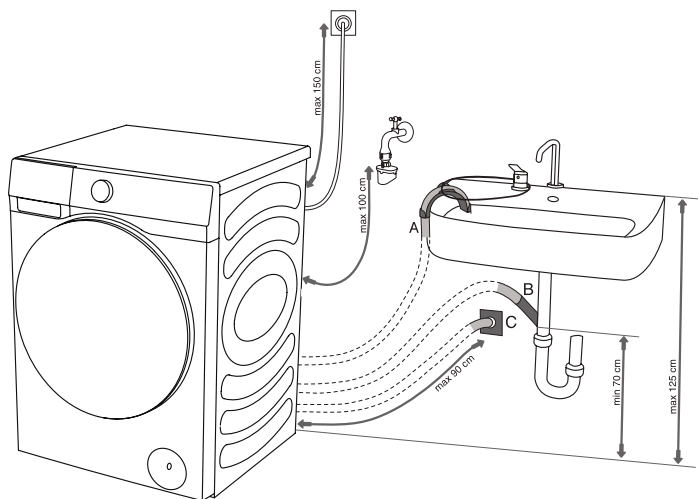
## POVEZIVANJE I PRIČVRŠĆIVANJE CREVA ZA ODVOD

Sprovedite crevo za odvod u umivaonik ili u kadu ili ga povežite direktno sa odvodom (minimalni prečnik creva za odvod je 4 cm). Vertikalna udaljenost od poda do kraja creva za odvod treba da bude 60–100 cm. Može se povezati na tri načina (A, B, C).

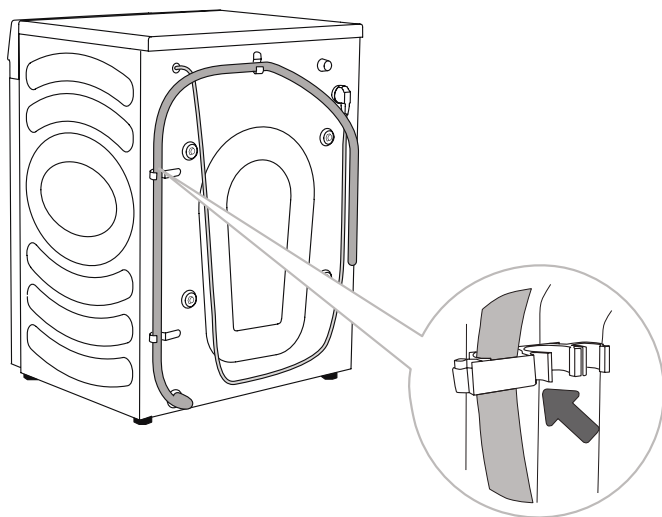


**A** Crevo za odvod može se postaviti iznad umivaonika ili kade. Koristite vezicu za kablove da biste pričvrstili crevo kroz zakrivljeni dodatak da biste sprečili da sklizne.

**B** Crevo za odvod takođe se može pričvrstiti direktno u odvod umivaonika. Nemojte da koristite mali umivaonik. Obratite pažnju na to da voda koja se odvodi može biti vrela.



**C** Crevo za odvod može se pričvrstiti i za odvod na zidu sa filterom za vodu, a mora se postaviti pravilno tako da se omogući čišćenje.

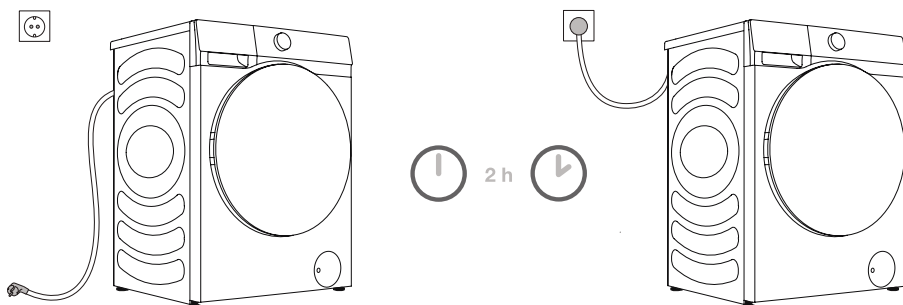


**D** Crevo za odvod mora se postaviti na kuke na zadnjoj strani mašine, kao što je prikazano na slici.

⚠ Uverite se da crevo za odvod nije oštećeno.

⚠ Ako ne instalirate crevo za odvod pravilno, može doći do nebezbednog ili abnormalnog rada mašine.

# POVEZIVANJE NAPAJANJA



**⚠ Pre povezivanja mašine sa napajanjem, sačekajte najmanje 2 sata dok ne dostigne sobnu temperaturu.**

Povežite mašinu sa uzemljenom strujnom utičnicom koja treba da bude slobodno dostupna nakon instalacije. Utičnica treba da bude opremljena kontaktima za uzemljenje (u skladu sa odgovarajućim propisima).

Pogledajte nazivnu pločicu za osnovne informacije o vašoj mašini .

**⚠ Preporučujemo da koristite zaštitu od prenapona da biste zaštitili mašinu od udara groma.**

⚠ Mašina se ne sme povezati sa napajanjem korišćenjem produžnog kabla.

⚠ Nemojte da povežete mašinu sa strujnom utičnicom predviđenom za mala opterećenja.

⚠ Nemojte da rukujete strujnim utikačem vlažnim rukama.

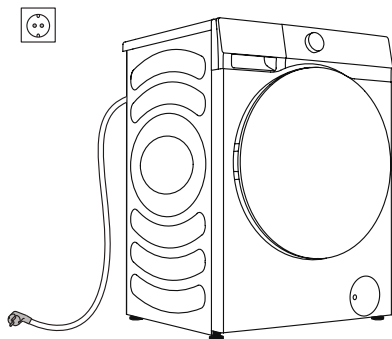
⚠ Popravke i održavanje mašine treba da obavljaju obučeni stručnjaci.

⚠ Oštećen kabl za napajanje sme da zameni isključivo osoba koju je ovlastio proizvođač.

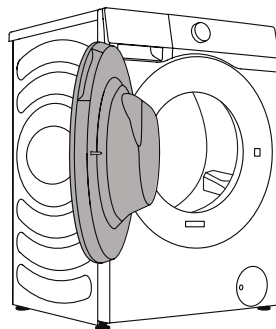
# PRE PRVE UPOTREBE

Uverite se da mašina nije povezana sa strujnim napajanjem i otvorite vrata prema sebi (slike 1 i 2).

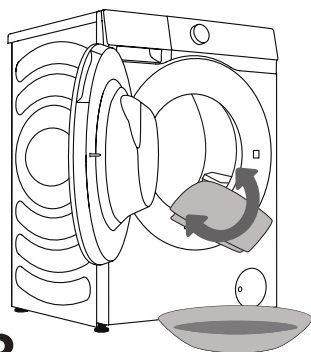
Očistite bubanj korišćenjem meke i vlažne krpe. Takođe možete da koristite program Steril. bubnja. U tom slučaju, povežite mašinu sa napajanjem i otvorite slavinu za vodu. Bubanj treba da je prazan (slike 3 i 4).



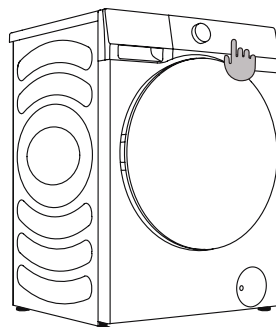
1



2



3

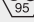
























4

**⚠** Nemojte da koristite rastvarače niti sredstva za čišćenje koji mogu da oštete mašinu (poštujte preporuke i upozorenja proizvođača sredstva za čišćenje).

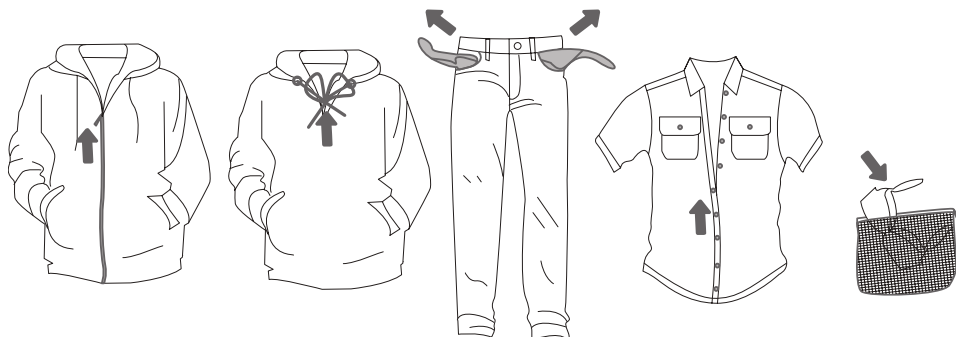
# POSTUPAK PRANJA, KORAK PO KORAK (1–7)

## KORAK 1: OBRATITE PAŽNJU NA ETIKETE NA VEŠU

<b>Normalno pranje; osetljiv veš</b>	Maks. temp. pranja 95 °C  	Maks. temp. pranja 60 °C  	Maks. temp. pranja 40 °C  	Maks. temp. pranja 30 °C  	Samo ručno pranje 	Ne prati 
<b>Izbeljivanje</b>	Izbeljivanje u hladnoj vodi 			Izbeljivanje nije dozvoljeno 		
<b>Hemijsko čišćenje</b>	Hemijsko čišćenje svim sredstvima 	Naftni rastvarač R11, R113 	Hemijsko čišćenje u kerozinu, čistom alkoholu i R113 	Hemijsko čišćenje nije dozvoljeno 		
<b>Peglanje</b>	Vruće peglanje, maks. 200 °C 	Vruće peglanje, maks. 150 °C 	Vruće peglanje, maks. 110 °C 	Peglanje nije dozvoljeno 		
<b>Sušenje</b>	Sušiti ravno (staviti na ravnu površinu) 	Sušiti kačenjem da iskaplje  Sušiti na žici 	Visoka temperatura  Niska temperatura 		Ne sušiti u mašini za sušenje veša 	

## KORAK 2: PRIPREMA POSTUPKA PRANJA

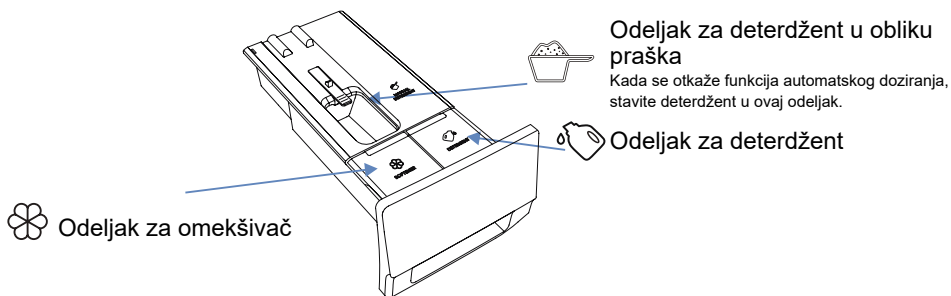
1. Sortirajte veš prema vrsti tkanine, boji, zaprljanosti, dozvoljenoj temperaturi pranja itd. (pogledajte TABELU SA PROGRAMIMA).
2. Zatvorite dugmad i rajsferšluse, vežite sve trake i izvните džepove; uklonite sve metalne predmete elemente za kačenje koji mogu da oštete veš i unutrašnjost mašine ili da začepi odvod.
3. Stavite osetljiv veš i male predmete u mrežastu kesu za pranje veša.



## UPUTSTVA ZA AUTOMATSKI DOZER SREDSTVA ZA PRANJE

Ovaj proizvod ima funkciju automatskog doziranja za automatsko dodavanje odgovarajuće količine deterdženta/omekšivača za pranje. Doziranu količinu možete da podesite automatski u zavisnosti od stepena zaprljanosti. Kada se izabere opcija „Automatski”, mašina će inteligentno proceniti količinu deterdženta i omekšivača u skladu sa težinom veša. Ako ne želite da koristite opciju „Automatski”, poništite izbor i ručno dodajte deterdžent i omekšivač.



### ► DODAVANJE DETERDŽENTA/OMEKŠIVAČA



## ► PRETPRANJE

- Kada se funkcija automatskog doziranja uključi i izaberete se funkcija pretpiranja, količina deterdženta u fazi pretpiranja je pola količine za fazu glavnog pranja.
- Količina deterdženta u fazi pretpiranja ne utiče na deterdžent u fazi glavnog pranja.

## ► KORACI ZA AUTOMATSKO DOZIRANJE

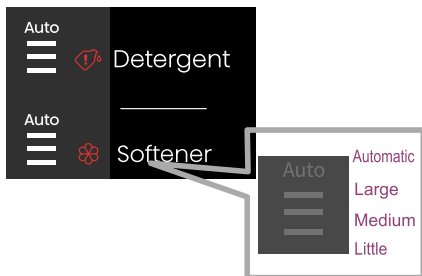
- Kada se mašina koristi prvi put, funkcija automatskog doziranja deterdženta i omekšivača je podrazumevano omogućena. Mašina će zapamtiti poslednju opciju pre isključivanja.
- Da biste isključili funkciju, pritisnite dugme „Deterdžent”. Pritisnite više puta dugme za deterdžent da biste došli do položaja Isključeno (ne svetli).
- Kada je količina deterdženta/omekšivača u odeljku nedovoljna, ikonice  /  svetle. Dopunite na vreme. Maksimalna količina deterdženta je 1 l, a maksimalna količina omekšivača je 0,5 l.

## ► MERE PREDOSTROŽNOSTI

1. Preporučuje se da koristite niskopeneći deterdžent.
2. Nemojte da prepunjavate rezervoare za deterdžent/omekšivač da biste sprečili prelivanje.
3. Nakon punjenja, uverite se da je fioka za deterdžent u potpunosti otvorena pre početka programa pranja.
4. Uklonite ili pričvrstite fioku za deterdžent pre instalacije, premeštanja, rukovanja ili podešavanja mašine da biste izbegli prosipanje deterdženta i omekšivača.

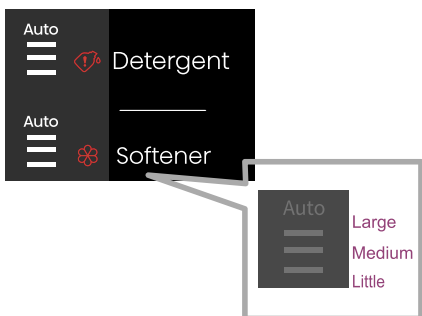
## ► OMEKŠIVAČ

Automatsko doziranje



Ako je ikonica Automatsko UKLJUČENA i sve 3 linije su UKLJUČENE, to naznačava da je izabrana funkcija automatskog doziranja. Omekšivač za tkaninu se dozira automatski, u zavisnosti od veša u bubnju.

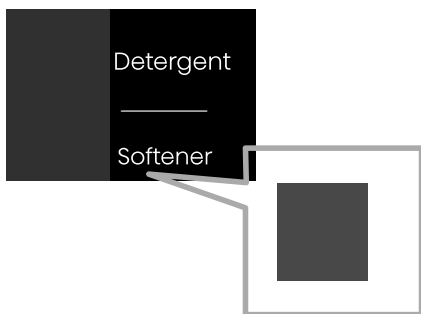
Ručno doziranje



Moguće je ručno izabrati željenu količinu omekšivača. Postoje tri nivoa: niski, srednji i visoki. Kada ikonica Automatski nije UKLJUČENA, ručno doziranje se bira i linije se mogu izabrati (nisko, srednje, visoko).



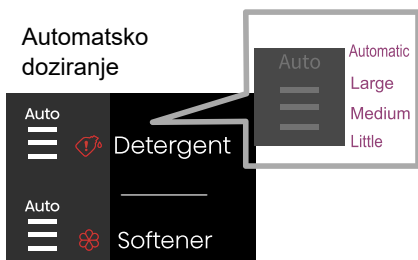
## Omekšivač ISKLJUČEN



Omekšivač se neće dozirati na kraju programa kada je ta opcija isključena. To je naznačeno na ekranu, kao što je prikazano na slici u nastavku. Nema LED oznaka.

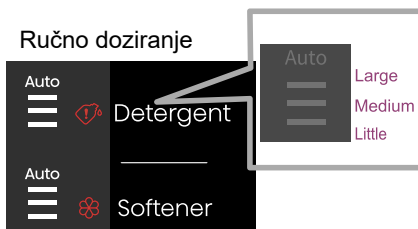
## ► DETERDŽENT

Automatsko doziranje



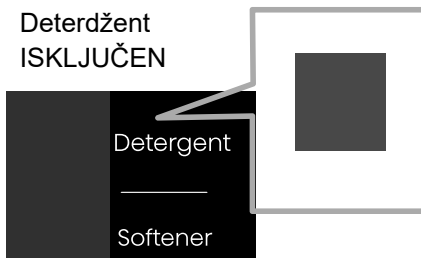
Ako je ikonica Automatsko UKLJUČENA i sve 3 linije su UKLJUČENE, to naznačava da je izabrana funkcija automatskog doziranja. Deterdžent za tkaninu se dozira automatski, u zavisnosti od veša u bubnju.

Ručno doziranje



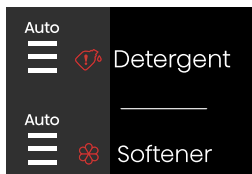
Moguće je ručno izabrati željenu količinu deterdženta. Postoje tri nivoa: niski, srednji i visoki. Kada ikonica Automatski nije UKLJUČENA, ručno doziranje se bira i linije se mogu izabrati (nisko, srednje, visoko).



Deterdžent ISKLJUČEN



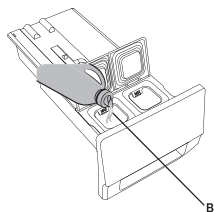
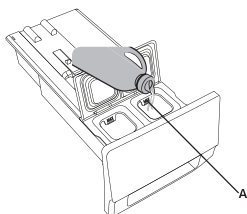
Deterdžent se neće dozirati na kraju programa kada je ta opcija isključena. To je naznačeno na ekranu, kao što je prikazano na slici u nastavku. Nema LED oznaka.

## ► DODAVANJE DETERDŽENTA I OMEKŠIVAČA



Ako trepere ikonice  /  to naznačava da je nedovoljna količina deterdženta/omekšivača. Dopunite maksimalno 1 l deterdženta, odnosno 0,5 l omekšivača.

## ► PONOVO DODAVANJE DETERDŽENTA/OMEKŠIVAČA

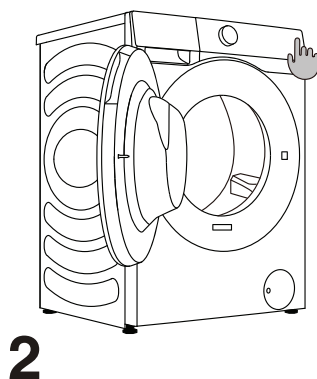
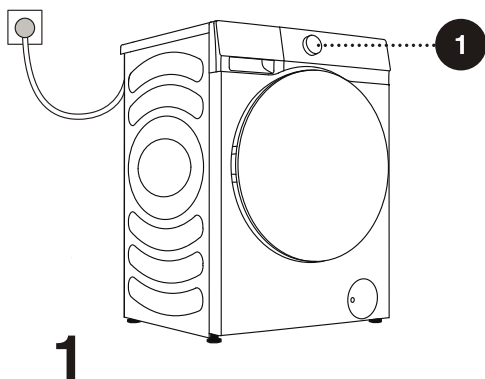


1. Otvorite fioku deterdženta.
2. Dodajte deterdžent u odeljak za automatsko doziranje deterdženta (A).
3. Ako je potrebno, dodajte omekšivač u odeljak za automatsko doziranje omekšivača (B).
4. Zatvorite fioku za automatsko doziranje.

## UKLJUČIVANJE MAŠINE

Koristite strujni kabl da povežete mašinu sa električnim napajanjem i povežite mašinu sa dovodom vode.

Uključite aparat pritiskom na dugme „NAPAJANJE” (slike 1 i 2).

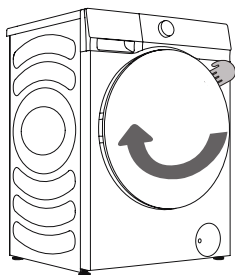


## POKRETANJE PROCESA PRANJA

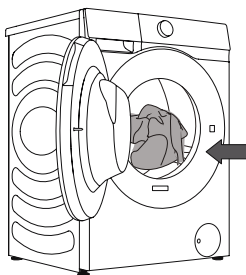
Otvorite vrata bubnja povlačenjem ručice prema sebi (slika 1).

Stavite veš u bubanj (nakon što proverite da li je bubanj prazan) (slika 2).

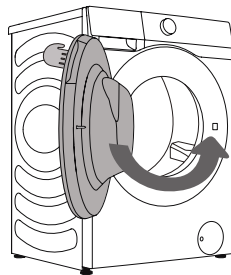
Zatvorite vrata (slika 3). Vrata se zaključavaju kada čujete klik.



**1**



**2**



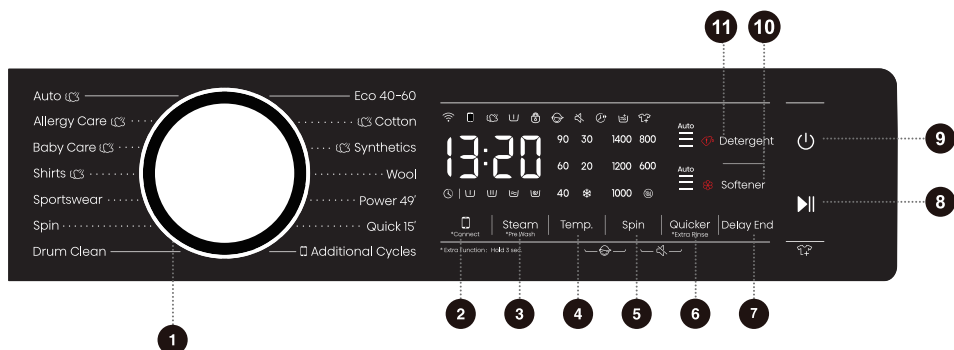
**3**

⚠ Nikada ne pokušavajte na silu da otvorite vrata. Ne otvarajte vrata dok mašina radi.

Nemojte da prepunjavate bubanj! Pogledajte TABELU SA PROGRAMIMA i poštujujte nominalne količine veša koje su navedene na nazivnoj pločici.

Ako je bubanj previše napunjen, veš se možda neće očistiti efikasno.

# KONTROLNA JEDINICA




## 1 BIRAČ CIKLUSA

Okrenite okretno dugme da biste izabrali ciklus.

## 2 <sup>\*</sup>CONNECT (POVEŽI SE)

Taster za kontrolu preko mreže. Pogledajte vodič za Wi-Fi na poslednjoj strani za informacije o načinu konfigurisanja mreže.

## 5 SPIN (CENTRIFUGA)

Pritisnite da biste promenili brzinu centrifuge za aktuelni ciklus. NO Spin (BEZ centrifuge) : Bubanj neće centrifugirati veš nakon završenog ciklusa ceđenja.

## 8 START/PAUZA

Pokreće/pauzira celokupni program.

## 10 SOFTENER (OMEKŠIVAČ)

## 4+5 ZAKLJUČAVANJE ZBOG DECE

Pritisnite ova dva tastera istovremeno da biste omogućili/onemogućili zaključavanje zbog dece.

## 3 STEAM \*PRE WASH (PRETPRANJE UZ PARU\*)

Dodajte ili uklonite funkcije Para i Pretpranje dužim pritiskom i kratkim pritiskom.

## 6 QUICKER (BRŽE)

Promenite vreme pranja ili vreme ispiranja.

### DODATNO ISPIRANJE

Pritisnite da biste promenili broj ispiranja za aktuelni ciklus.

## 9 NAPAJANJE

Pritisnite da biste uključili/isključili mašinu.

## 11 DETERGENT (DETERDŽENT)

## 5+6 MUTE (UTIŠAJ)

(ISKLJUČIVANJE ZVUČNIH UPITA) 

## 4 TEMP.

Pritisnite da biste promenili temperaturu vode za izabrani ciklus.

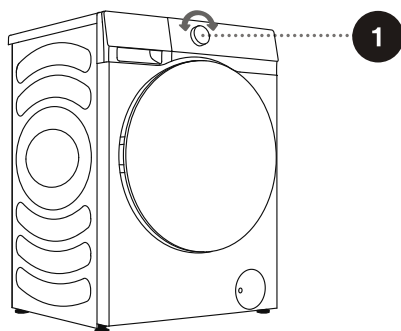
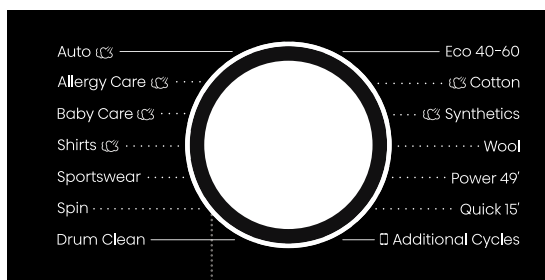
## 7 DELAY END (ODLOŽI KRAJ)

Funkcija Odloži kraj omogućava vam da podesite vreme završetka ciklusa pranja. Na osnovu podešavanja, mašina će automatski započeti ciklus pranja. Ovo podešavanje je korisno za programiranje vaše mašine tako da završi ciklus pranja u vreme kada biste uobičajeno došli kući sa posla. Pritisnite da biste izabrali jedinicu vremena.

Za dodatnu funkciju: Pritisnite i držite 3 sekunde.

## KORAK 3: BIRANJE PROGRAMA PRANJA

Izaberite **program** okretanjem okretnog dugmeta za biranje programa (1) (u zavisnosti od tipa veša i nivoa zaprljanosti). Pogledajte TABELU SA PROGRAMIMA.



⚠ Tokom rada, okretno za biranje programa (1) ne može da se rotira automatski.

## TABELA SA PROGRAMIMA

Program	Maks. količina veša		Maks. brzina centrifuge	Opis programa
<b>Eco 40-60 (Eko 40–60)</b> –	10.5 kg	12 kg	1400 1400	Normalno zaprljan pamučni veš.
<b>Cotton (Pamuk)</b> (–, 20°C, 30°C, 40°C, 60°C, 90°C)	10.5 kg	12 kg	1400 1400	Veoma i umereno zaprljan pamučni veš ili lanena tkanina. Za veoma zaprljan veš, izaberite funkciju „Pretrpanje”.
<b>Synthetics (Sintetika)</b> (–, 20°C, 30°C, 40°C, 60°C)	5 kg	6 kg	1200 1200	U slučaju tkanine od poliestera (diolen, trevira), poliamida (perlon, najlon) ili sličnih materijala.
<b>Wool (Vuna)</b> (–, 20°C, 30°C, 40°C)	2 kg	2 kg	600 600	Program je pogodan za vunu koja se može prati u mašini.
<b>Power 49' (Snažno 49')</b> (–, 20°C, 30°C, 40°C)	4 kg	4 kg	800 800	Ovo je kratkotrajni postupak snažnog pranja koji se koristi za pranje veoma zaprljane odeće.
<b>Quick 15' (Brzo 15')</b> (–, 20°C, 30°C, 40°C)	1 kg	1 kg	800 800	Program je pogodan za pamučnu odeću i odeću od mešovitih materijala. Pogodan je za novu ili blago zaprljanu odeću. Vreme pranja će se produžiti u slučaju promene podrazumevanih podešavanja.
<b>Auto (Automatski)</b> (–, 20°C, 30°C, 40°C)	8 kg	8 kg	1400 1400	Program će automatski podesiti trajanje glavnog pranja i vreme ispiranja u skladu sa količinom veša u bubnju. Primenjuje se za blago zaprljanu odeću.
<b>Allergy care (Sprečavanje alergija)</b> (40 °C, 60 °C)	2 kg	2 kg	1400 1400	Pogodan je za tkaninu otpornu na visoke temperature i tkaninu koja slabo blede i uklanja alergene, kao što su polen, grinje i paraziti zahvaljujući pari na visokoj temperaturi.
<b>Baby care (Održavanje veša za bebe)</b> (40 °C, 60 °C, 90 °C)	2 kg	2 kg	1400 1400	Pogodan je za odeću za bebe i donji veš itd. zahvaljujući sterilizaciji i dezinfekciji izlaganjem pari na visokoj temperaturi.

Program	Maks. količina veša		Maks. brzina centrifuge	Opis programa
<b>Shirts (Košulje)</b> (- -, 20°C, 30°C, 40°C, 60°C)	3 kg	3 kg	800 800	Košulje ili bluze koje se ne peglaju od pamuka, lana, sintetičkih vlakana ili mešovitih tkanina.
<b>Sportswear (Sportska odeća)</b> (- -, 20°C, 30°C, 40°C)	4 kg	4 kg	1000 1000	Program je pogodan za sportsku odeću i odeću za slobodno vreme od mikrofiber tkanina.
<b>Spin (Centrifuga)</b> -	10.5kg	12 kg	1400 1400	U ovom programu možete ručno da izaberete trajanje i brzinu centrifuge.
<b>Drum Clean (Čišćenje bubnja)</b> (90 °C)	-	-	800 800	Program se koristi za čišćenje bubnja i uklanjanje ostataka deterdženta i bakterija koji se mogu nakupiti i razviti posebno kada koristite programe sa niskim temperaturama pranja.  Bubanj mora biti prazan. Pokrećite ovaj program najmanje jednom mesečno.
<input type="checkbox"/> <b>Additional Cycles (Dodatni ciklusi)</b>				
<b>Rinse+Spin (Ispiranje + Centrifuga)</b> -	10.5kg	12 kg	1400 1400	Ovaj program podrazumeva dva ispiranja i centrifugu.
<b>Down (Paperje)</b> (- -, 20°C, 30°C, 40°C)	3 kg	3 kg	600 600	Predmeti koji se mogu prati u mašini, a ispunjeni su sintetičkim vlaknima, kao što su jastuci, jorgani i prekrivači; takođe pogodno za predmete ispunjene paperjem.
<b>Jeans (Džins)</b> (- -, 20°C, 30°C, 40°C, 60°C)	4 kg	4 kg	1400 1400	Program pogodan za džins.
<b>Silk/Delicate (Svila/osetljivo)</b> (- -, 20°C, 30°C, 40°C)	2 kg	2 kg	600 600	Meke osetljive tkanine i svila koja se može prati u mašini. (Pogledajte etiketu za pranje na odeći.)
<b>Bedding (Posteljina)</b> (- -, 20°C, 30°C, 40°C, 60°C)	3 kg	3 kg	1400 1400	Program prilagođen za pranje velikih predmeta (npr. zavese, čaršavi, prekrivači).
<b>Mix (Mešovito)</b> (- -, 20°C, 30°C, 40°C)	5 kg	6 kg	1400 1400	Mešovit umereno zaprljan veš od pamučih i sintetičkih tkanina.

## BIRANJE DETERDŽENATA I ADITIVA

Uvek birajte visoko efikasne deterdžente koji ne pene i koji su predviđeni za mašine sa ubacivanjem veša spreda.

Izbor deterdženta zavisi od vrste veša, zaprljanosti, boje veša i temperature pranja.

☼ Beli ostaci (linije itd.) na crnom vešu mogu se javiti ako koristite moderne deterdžente bez fosfata. U tom slučaju, iščetkajte linije i koristite tečni deterdžent.

Koristite isključivo onaj deterdžent koji je namenjen za upotrebu u domaćinstvu.

Sredstva za uklanjanje kamenca mogu da oštete mašinu. Nemojte da koristite rastvarače.

Nemojte da perete odeću koja je čišćena rastvaračima ili zapaljivim supstancama.

Poštujte uputstva proizvođača u vezi sa doziranjem deterdženta.

Prekomerna količina deterdženta može dovesti do stvaranja pene koja opet smanjuje efikasnost pranja. Ako mašina detektuje prekomerno stvaranje pene, može blokirati ciklus centrifuge.

Ako se koristi premalo deterdženta, veš možda nakon nekog vremena neće biti beo. To takođe može dovesti do nakupljanja kamenca u bubnju i cevima.

☼ Maksimalna količina veša za pranje i sušenje (u kg, za program pamuka) naznačen je na nazivnoj pločici ispod vrata bubnja.

☼ Maksimalna ili nominalna količina veša važi za veš pripremen u skladu sa standardom IEC 60456.

☼ U cilju boljeg efekta pranja, preporučujemo da bubanj napunite 2/3 kada koristite programe za pranje pamuka.



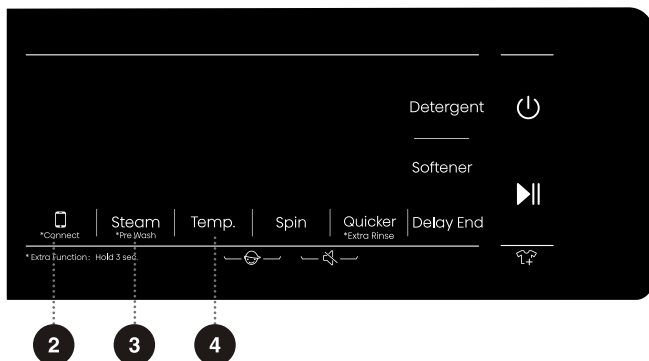
## KORAK 4: BIRANJE DODATNIH PODEŠAVANJA I FUNKCIJA

Možete da izmenite osnovna podešavanja većine programa.

Pritisnite odgovarajuću dugmad funkcija da biste obavili podešavanja (pre nego što pritisnete dugme (8) **START/PAUZA**).

☞ Aktivirajte/deaktivirajte funkcije tako što ćete pritisnuti željeno dugme (pre nego što pritisnete dugme (8) **START/PAUZA**).

☞ Određena podešavanja ne mogu da se izaberu za neke programe. Ta podešavanja neće svetleti, a kada se odgovarajuće dugme pritisne, zvučni signal se emituje i dugme treperi (pogledajte TABELA FUNKCIJA).



2

### Connect (Poveži se)

Ima dva režima: „pritisnite i zadržite” i „pritisnite kratko”.

Pritisnite kratko: Omogućite dozvolu za daljinsko upravljanje mašinom:

Pritisnite i zadržite: Povežite sa Wi-Fi mrežom mašine. Kada simbol „Wi-Fi” na kontrolnom panelu treperi, povežite se sa Wi-Fi mrežom. Pogledajte posebni opis za povezivanje s mrežom.

3

### Steam, \*prewash (Para, \*pretpranje)

Ima dva režima: „pritisnite i zadržite” i „pritisnite kratko”.

Pritisnite kratko: omogućite funkciju „Steam” (Para); pritisnite je ponovo da biste je otkazali.

Pritisnite i zadržite: omogućite funkciju „Prewash” (Pretpranje); pritisnite i zadržite da biste je otkazali.

1. Izaberite ovu funkciju da biste dodali program Pretpranje pre faze Glavno pranje.

2. Nakon što se program pokrene, indikator ostaje uključen do kraja programa Pretpranje.

4

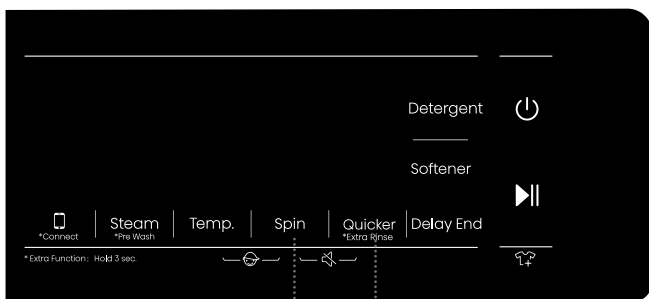
### TEMP. (TEMPERATURA PRANJA)

Promena temperature za izabrani program.

Svaki program ima prethodno podešenu temperaturu koja može da se izmeni pritiskom na dugme (4) **TEMP.** (TEMPERATURA PRANJA).

(„--” označava hladno pranje)

Temperatura se prikazuje iznad dugmeta.



5

6

5

## SPIN (CENTRIFUGA) (BRZINA CENTRIFUGE / ODVOD)

Upotrebite ovu opciju za podešavanje brzine centrifuge. Izabrana brzina centrifuge prikazana je na panelu.

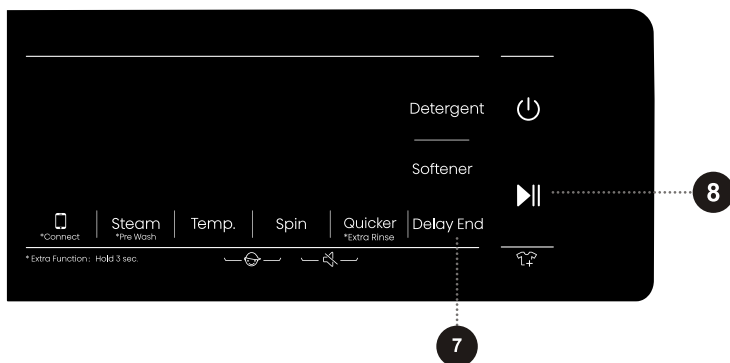
Ako izaberete odvod bez centrifuge, na panelu se prikazuje „0”.

6

## QUICKER (BRŽE)

Nakon što pritisnete taster ove funkcije, vreme programa se skraćuje, a ako ga pritisnete ponovo, vraća se prvobitno podešavanje vremena. Nakon što se program pokrene, indikator je uvek uključen.

- 1) Ova funkcija može da se podesi samo u režimu mirovanja odgovarajućeg programa, tj. pre nego što se program pokrene. Ne može da se izabere nakon pokretanja programa.
- 2) Kada se ova funkcija izabere, vreme pretpranja ili broj vremena ispiranja spanjuje se zbog usklađivanja sa određenim vremenom programa.
- 3) Određivanje težine se otkazuje ako se ova funkcija omogućiti, a nastavlja se ako se funkcija otkáže.



7

8

7

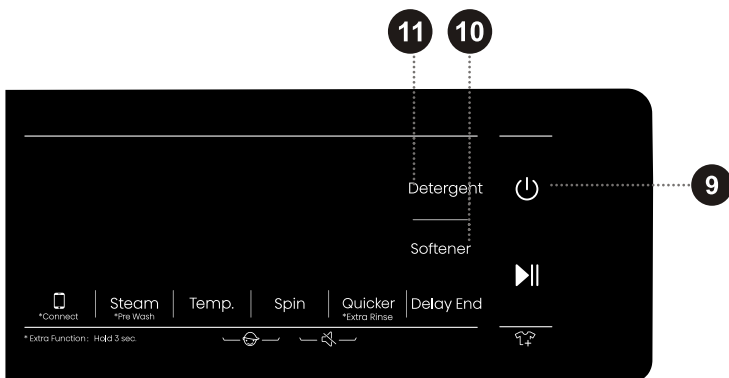
## DELAY END (ODLOŽI KRAJ)

1. Pritisnite ovaj taster da biste podesili vreme funkcije Odloži kraj. Važi samo u režimu mirovanja.
2. Nakon što se izabere funkcija Odloži kraj, svakim pritiskom dugmeta produžava se vreme odlaganja za 1 sat. Ako je dužina trajanja programa manja od jednog sata, podešava se na 1 sat prvim pritiskom dugmeta. Nakon što vreme funkcije Odloži kraj dostigne 24 h, pritisnite dugme da biste otkazali podešavanje. Ako okrenete dugme da biste izabrali drugi program ili pritisnete druge tastere (uključujući nevažeće tastere, budući da bilo koji taster koji utiče na proces pranja otkazuje program Odloži kraj; međutim, dugmad za Zaključavanje zbog dece, Tihi režim i dozvolu za daljinsko upravljanje ne otkazuje program Odloži kraj) pre nego što se program pokrene, aktuelni program Odloži kraj se otkazuje.
3. Vreme odlaganja mora da bude duže od programa pranja budući da je vreme odlaganja jednako vremenu završetka programa. Na primer: ako izabrani program traje 02:28, vreme odlaganja mora da bude između 3 i 24 časa. Prikazano vreme se menja sa 2:28 na 3:00, 4:00, ..., 9:00, na h:10, ... h:21 na h:24 sukcesivno. Nakon što se pokrene program Odloži kraj, prikazano vreme odbrojava od h:24, h:23, ..., h:10, 9:59, 9:58, ..., dok se program pranja ne pokrene, kada se na ekranu prikazuje 2:28. Kada se na ekranu prikazuje samo vrednost u satima, na ekranu se vidi preostalo vreme samo u vidu broja časova programa Odloži kraj (npr. za 21:59, i dalje pokazuje 21 sat.)
4. Kada se izabere funkcija Odloži kraj "🕒", ikonica sata je uvek uključena; kada je program Odloži kraj "🕒" pokrenut, ikonica sata treperi.

8

## START/PAUZA ▶||

- 1) Pokrenite program iz stanja mirovanja ili pauzirajte pokrenuti program.
- 2) Pritisnite taster u režimu mirovanja da biste se prebacili na režim zaključavanja vrata. Ako su vrata otključana, mašina ne može da pokrene program. Istovremeno, oglašava se alarm greške u zaključavanju vrata.
- 3) Nakon podešavanja funkcije Pretpodešavanje, pritisnite ovaj taster u stanju mirovanja. Ako su vrata standardno zaključana, mašina se prebacuje u radni režim Pretpodešavanje. Ako nije zaključana, mašina se prebacuje u abnormalno stanje i javlja se alarm greške u zaključavanju vrata.
- 4) Ako je program pauziran, program ostaje u pauziranom stanju dok ne pritisnete ponovo ovaj taster da biste nastavili rad programa. Kada je program pauziran u stanju **Spin (Centrifuga)**, ako nastavite rad, program pokreće ponovo program Centrifuga od početka.
- 5) Nastavak pokrenutog programa iz abnormalnog stanja koje mogu da otklone korisnici.
- 6) Kada se mašina pauzira, vrata se automatski otključavaju ako se ispune svi od sledećih uslova: 1. Nivo vode je niži od nivoa za otvaranje vrata; 2. Temperatura u bubnju je niža od 50 °C; 3. Brzina motora ima vrednost 0. Ako se ovi uslovi ne ispune, neće biti rada.
- 7) Nakon pokretanja mašine podešeni parametri ne mogu da se podese.



9

## NAPAJANJE

- 1) Prebacujte mašinu između stanja „isključivanje” i „mirovanje”. U stanju isključivanja celokupan prikaz i aktivnost se isključuju. Pritisnite i zadržite dugme za napajanje 2 sekunde da biste isključili mašinu.
- 2) Pritisnite taster za napajanje u stanju isključivanja, mašina ulazi u režim mirovanja sa zvučnim signalom. Istovremeno se uključuju indikatorska svetla na ekranu.
- 3) Proverite da li su vrata zaključana nakon što se mašina uključi.
- 4) Nakon što mašina uđe u režim mirovanja ili se prikaže „END” (KRAJ), vrata su otključana. Pritisnite taster za napajanje da biste je isključili. Ako nema rada u naredna 2 minuta, mašina se automatski isključuje.
- 5) U stanju PAUZA, vreme i dve tačke na LED ekranu trepere istovremeno.

10

## SOFTENER (OMEKŠIVAČ)

Automatsko doziranje se podrazumevano omogućava i možete da upravljate doziranjem putem dugmeta. Ako vam je potrebno da dodate omekšivač ručno, možete da onemogućite automatsko doziranje.

11

## DETERGENT (DETERDŽENT)

Automatsko doziranje se podrazumevano omogućava i možete da upravljate doziranjem putem dugmeta. Ako vam je potrebno da dodate deterdžent ručno, možete da onemogućite automatsko doziranje.



4

+

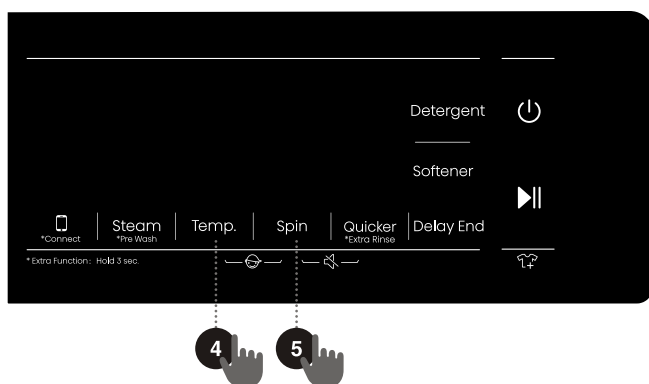
5

## ZAKLJUČAVANJE ZBOG DECE

Ovo je bezbednosna funkcija. Da biste je aktivirali, istovremeno pritisnite (4) TEMP. (TEMPERATURA) i (5) SPIN (CENTRIFUGA), i zadržite ih 2 sekunde. Ikonica Zaključavanja zbog dece će zasvetleti, pokazujući da je podešeno Zaključavanje zbog dece. Ponovite ovu radnju da biste deaktivirali Zaključavanje zbog dece.

- Kada se Zaključavanje zbog dece podesi, sva dugmad funkcija je onemogućena.
- Ako isključite mašinu, zaključavanje zbog dece se deaktivira.

Nakon obavljanja programa, zaključavanje zbog dece se automatski otključava.





5

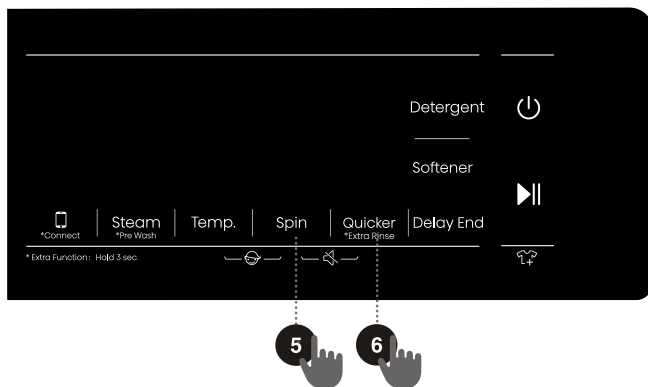
+

6

## UTIŠAVANJE (ISKLJUČIVANJE ZVUČNIH SIGNALA)

Kada je mašina u stanju mirovanja, pauze ili rada, pritisnite dugmad „(5) **Spin (Centrifuga)** + (6) **Quicker (Brže)**“ i zadržite 2 sekunde, a na ekranu će se prikazati ikonica utišavanja. Svi zvučni signali će se isključiti izuzev alarma.

Kada je mašina u utišanom stanju, pritisnite dugmad „(5) **Spin (Centrifuga)** + (6) **Quicker (Brže)**“ i zadržite 2 sekunde dok se lampica ikonice za utišavanje ne isključi. Svi zvučni signali će se aktivirati.



# TABELA FUNKCIJA

Programi	ODELJAK ZA DETERDŽENT			STEAM (PARA)	°C TEMP.	SPIN (CENTRIFUGA) (PODEŠAVANJE BRZINE CENTRIFUGIRANJA)	QUICKER (BRŽE)	DELAY END (ODLOŽI KRAJ)	PREWASH (PRETPRANJE)	EXTRA RINSE (DODATNO ISPIRANJE)	PODRAZUMEVANI BROJ ISPIRANJA
	POWDER DETERDŽENT U PRAHU	DETERGENT (DETERDŽENT)	SOFTENER (OMEKŠIVAČ)								
Eco 40-60 (Eko 40-60)	✓	✓	✓	-	-	•	-	•	-	-	2
Cotton (Pamuk)	✓	✓	✓	•	•	•	•	•	•	•	3
Synthetics (Sintetika)	✓	✓	✓	•	•	•	•	•	•	•	2
Wool (Vuna)	✓	✓	✓	-	•	•	-	•	-	•	2
Power 49' (Snažno 49')	✓	✓	✓	-	•	•	•	•	•	•	1
Quick 15' (Brzo 15')	✓	✓	✓	-	•	•	-	•	-	•	1
Auto (Automatski)	✓	✓	✓	•	•	•	-	•	•	•	2
Allergy care (Sprečavanje alergija)	✓	✓	✓	•	•	•	-	•	•	•	4
Baby care (Održavanje veša za bebe)	✓	✓	✓	•	•	•	•	•	•	•	3
Shirts (Košulje)	✓	✓	✓	•	•	•	-	•	•	•	2
Sportswear (Sportska odeća)	✓	✓	✓	-	•	•	-	•	•	•	2
Spin (Centrifuga)	-	-	-	-	-	•	-	•	-	-	0
Drum Clean (Čišćenje bubnja)	✓	✓	✓	-	-	-	-	•	-	-	1
Rinse+Spin (Ispiranje + Centrifuga)	✓	✓	✓	-	-	•	-	•	-	•	2
Down (Paperje)	✓	✓	✓	-	•	•	-	•	-	•	3
Jeans (Džins)	✓	✓	✓	-	•	•	-	•	•	•	2
Silk/Delicate (Svila/osetljivo)	✓	✓	✓	-	•	•	-	•	-	•	3
Bedding (Posteljina)	✓	✓	✓	-	•	•	-	•	•	•	3
Mix (Mešovito)	-	-	-	-	•	•	•	•	•	•	2

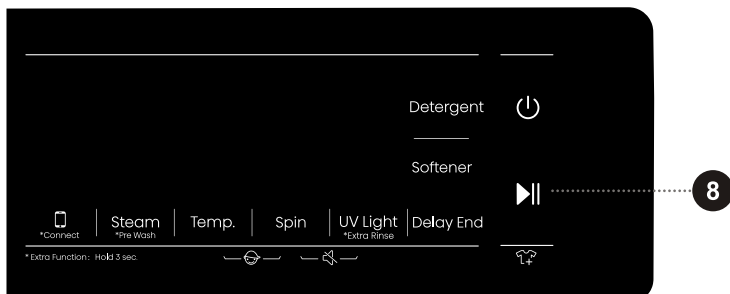
- Opcione funkcije
- Ne može se izabrati
- ✓ Potreban deterdžent

## OPTIMIZACIJA TRAJANJA PROGRAMA

U ranoj fazi programa pranja mašina detektuje zapreminu veša i podešava trajanje programa.

### KORAK 5: POKRETANJE PROGRAMA PRANJA

Nakon što izaberete program i njegove funkcije, sipajte deterdžent u odeljak za deterdžent i pritisnite dugme (8) **START/PAUZA**.




**PREOSTALO VREME DO KRAJA PROGRAMA** ili vreme funkcije **ODLOŽI KRAJ** (ako je podešeno) pojavljuje se na ekranu.


Simboli izabranih funkcija će svetleti.


Nakon što pritisnete dugme (8) **START/PAUZA**, možete da podesite brzinu centrifugiranja (izuzev programa samočišćenja Steril. bubnja), da aktivirate/deaktivirate zaključavanje zbog dece i da podesite zvučne signale; međutim, druga podešavanja se ne mogu menjati.

Kada program počne, na panelu se pojavljuje „----“, ukazujući na to da je obavljeno određivanje težine veša. Trajanje programa (sati : minuti) podešava se automatski u skladu sa težinom veša.

Nakon početka programa na panelu svetli Zaključavanje vrata . Kada se program završi, ikonica nestaje.

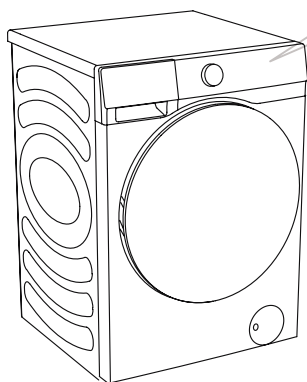
Ako pritisnete dugme (8) **START/PAUZA** tokom rada programa, i ispune se svi uslovi za otvaranje vrata, onda nestaje i ikonica .

Vrata ne mogu da se otvore ako treperi ikonica ; nemojte da pokušavate da otvorite vrata primenom sile.

 Treperenje ikonice na panelu ukazuje na to da su vrata bubnja otvorena ili da nisu pravilno zatvorena. Zatvorite vrata i pritisnite ponovo dugme (8) **START/PAUZA** da biste nastavili program.



## KORAK 6: PROMENA PROGRAMA PRANJA ILI RUČNO OTKAZIVANJE



**1** Da biste zaustavili i otkazali program pranja, pritisnite i zadržite dugme „NAPAJANJE“ 3 sekunde.

**2** Program pranja se privremeno pauzira kada preostalo vreme programa treperi na panelu. Mašina ispušćava vodu iz bubnja i otvara vrata kada se voda izbacila. Ako je voda u bubnju vruća, mašina je automatski hladi i zatim ispušćava/izbacuje.

**3** Da biste izabrali novi program, rotirajte dugme za biranje programa (1) da biste izabrali željeni program, a zatim izaberite povezane funkcije. Pritisnite dugme (8) **START/PAUZA** da biste pokrenuli program bez ponovnog dodavanja deterdženta.

## KORAK 7: KRAJ PROGRAMA PRANJA

Na kraju procesa pranja mašina emituje zvučni signal; na ekranu se prikazuje „End” (Kraj). Uređaj se automatski isključuje ako ne obavite nikakvu radnju u roku od 2 minuta.



1. Otvorite vrata mašine.
2. Izvadite veš iz bubnja.
3. Zatvorite vrata!
4. Isključite slavinu za dovod vode.
5. Isključite strujni kabl iz utičnice.

# PREKIDI I IZMENA PROGRAMA

## RUČNI PREKID

Da biste zaustavili i otkazali program pranja, pritisnite i zadržite dugme „NAPAJANJE“ 3 sekunde.

## DUGME PAUZA

Možete da pauzirate program pranja tako što ćete pritisnuti dugme (8) **START/PAUZA**. Program pranja se **privremeno pauzira** kada preostalo vreme programa treperi na panelu. Ako nema vode u bubnju ili voda nije vruća, vrata se otključavaju. Da biste nastavili program pranja, najpre zatvorite vrata, a zatim pritisnite dugme (8) **START/PAUZA**.

## DODAVANJE/VAĐENJE VEŠA TOKOM RADA

Vrata mašine mogu da se otvore ako su nivo vode i temperatura vode ispod prethodno definisane granične vrednosti.

Vrata se otključavaju automatski ako su svi od sledećih uslova ispunjeni:

- temperatura vode u bubnju mora da bude odgovarajuća,
- nivo vode u bubnju mora da bude ispod određene vrednosti.

Da biste dodali ili uklonili veš iz mašine tokom programa pranja, obavite sledeće:

1. Pritisnite dugme (8) **START/PAUZA**.
2. Ako se ispune svi uslovi za otključavanje vrata, možete da otvorite vrata mašine i dodate ili izvadite veš iz bubnja.
3. Zatvorite vrata mašine!
4. Pritisnite dugme (8) **START/PAUZA**.

Program pranja se nastavlja.

🔌 Ako dodate značajnu količinu veša tokom pranja, pranje je manje efikasno budući da je mašina dodala manju količinu deterđenta i vode u samom startu u skladu sa datom količinom veša. Nedovoljna količina vode može takođe da uzrokuje oštećenje veša (usled tarenja) i duže vreme pranja.

🔌 Program pranja se nastavlja od tačke gde je prekinut.

## GREŠKE

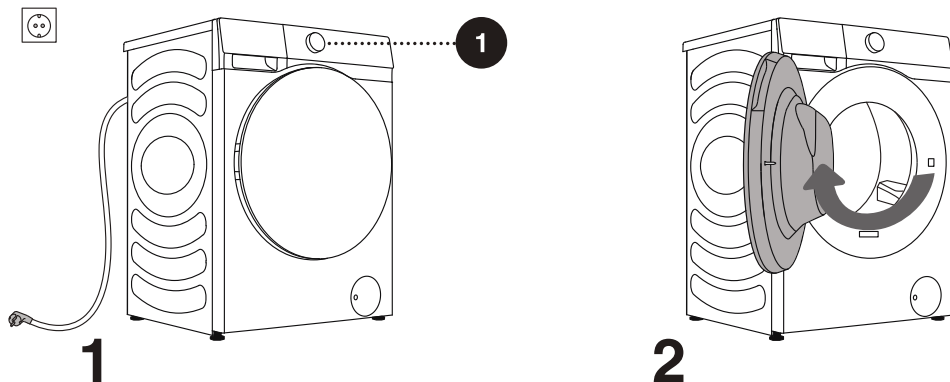
Ako se javi greška, program se prekida.

U tim slučajevima mašina vas upozorava pomoću treperenja lampica i zvučnih signala (pogledajte TABELA ZA REŠAVANJE PROBLEMA), a šifra greške će biti prikazana na ekranu (F:XX).

## NESTANAK STRUJE

U slučaju nestanka struje program pranja se prekida. Kada se napajanje ponovo uspostavi, program se nastavlja od tačke u kojoj je prekinut.

## OTVARANJE VRATA RUČNO U SLUČAJU NESTANKA STRUJE – PAUZIRANJE PROGRAMA



**1** Da biste zaustavili i otkazali program pranja, pritisnite i zadržite dugme „NAPAJANJE“ 3 sekunde.

**2** Otvorite vrata mašine ručnim povlačenjem ručice prema sebi.

## OTVARANJE VRATA (PAUZA/OTKAŽI – PROMENA PROGRAMA)

Vrata mašine ne mogu da se otvore ako je voda u bubnju vruća. Možete da primenite ručan prekid (pogledajte odeljak PREKIDI I IZMENA PROGRAMA).

**⚠ Ako i dalje ima vode u mašini nakon nestanka struje, nemojte da otvarate vrata pre nego što ručno ne ispraznite vodu pomoću filtera pumpe .**

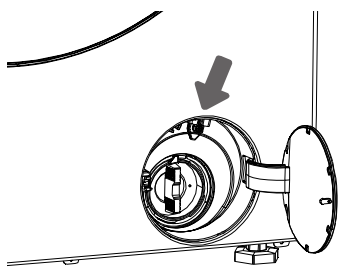
## OTVARANJE VRATA U HITNIM SLUČAJEVIMA

U slučaju neuspešnog otvaranja vrata usled posebnih okolnosti kao što je nestanak struje, upotrebite ručicu za zaključavanje vrata na vratima odvodne pumpe za hitno otvaranje.

Napomena:

1. Nemojte da je koristite kada mašina normalno radi;
2. Pre korišćenja proverite da li je unutrašnji bubanj prestao da se okreće, da li voda nije vruća i da li je nivo vode niži od nivoa otvora za ubacivanje veša. Ako je nivo vode visok, izbacite vodu preko odvodne cevi (ako je dostupna) ili tako što ćete postepeno odvijati filter pumpe.

3. Radni koraci: Otvorite poklopac na vratima odvodne pumpe, uklonite zavrtnje, povucite ručicu za zaključavanje nadole pomoću alata i zatim vrata mogu da se otvore (kao što je prikazano na slici).



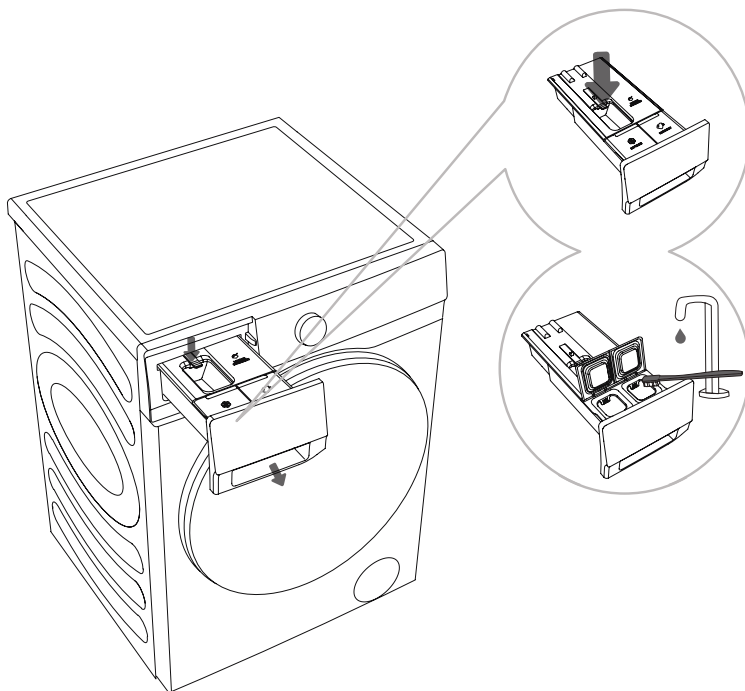
## ODRŽAVANJE I ČIŠĆENJE

⚠ Pre čišćenja isključite mašinu iz napajanja.

👶 Deca ne smeju da česte mašinu niti da obavljaju zadatke održavanja bez odgovarajućeg nadzora!

### ČIŠĆENJE ODELJKA ZA DETERDŽENT

👶 Odeljak za deterdžent treba da se čisti najmanje dva puta mesečno.

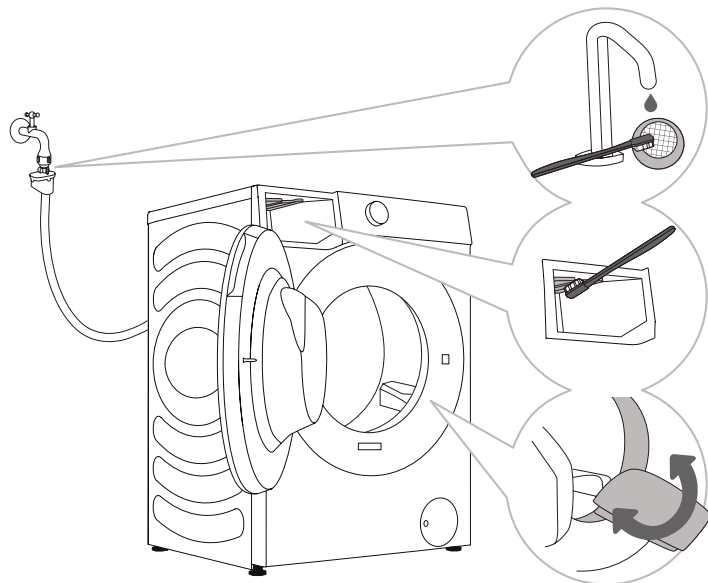


**1** Da bi se odeljak za deterdžent izvadio iz kućišta, pritisnite mali jezičak.

**2** Očistite odeljak za deterdžent pod mlazom vode korišćenjem četke i osušite ga. Takođe uklonite ostatke deterdženta sa dna kućišta. Uklonite umetak za omekšivač iz odeljka za deterdžent. Operite sve delove pod mlazom vode i ponovo ih ubacite u kućište odeljka za deterdžent.

👶 Nemojte da perete odeljak za deterdžent u mašini za pranje sudova.

# ČIŠĆENJE CREVA ZA VODU, KUĆIŠTA DOZATORA DETERDŽENTA I GUMENE ZAPTIVKE U VRATIMA



**1** Redovno čistite mrežasti filter pod mlazom vode.

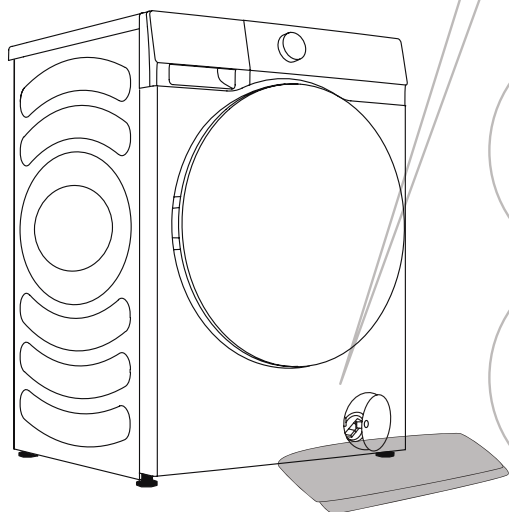
**2** Koristite četku za čišćenje odeljka za ispiranje, naročito mlaznica na gornjoj strani komore za ispiranje.

**3** Nakon svakog pranja obrišite gumenu zaptivku u vratima da biste joj produžili radni vek.

# ČIŠĆENJE FILTERA PUMPE

☼ Tokom čišćenja može doći do prosipanja vode. Stoga se preporučuje da se na pod postavi krpa sa visokom sposobnošću upijanja.

Postarajte se da se voda ohladi pre nego što je otpustite iz uređaja.



**1** Otvorite poklopac filtera pumpe pomoću odgovarajućeg alata (pritisnite poklopac vrata i poklopac se otvara).

**2** Najpre izvucite levak za odvod vode. Rotirajte filter pumpe lagano u smeru suprotno kretanju kazaljki na satu. Izvucite filter pumpe da bi se omogućilo sporo pražnjenje vode.

**3** Očistite filter pumpe pod mlazom vode.

**4** Vratite filter pumpe kao što je prikazano na slici i pričvrstite ga tako što ćete ga rotirati u smeru kretanja kazaljki na satu. Za dobro zaptivanje površina zaptivke filtera treba da bude čista.

☼ Filter pumpe mora redovno da se čisti, naročito nakon pranja vunene ili veoma stare odeće.

☼ Očistite filter pumpe ako uređaj ne može da pokrene ciklus centrifugiranja ili kada ima nečistoća u pumpi (dugmad, novčići, ukosnice itd.).

# ČIŠĆENJE SPOLJAŠNJE POVRŠINE

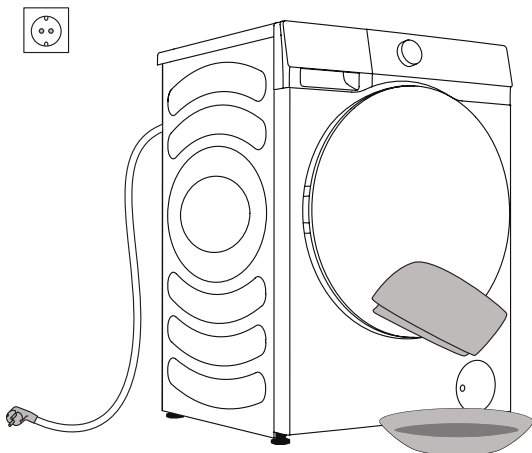
**⚠ Uvek isključite mašinu iz napajanja pre čišćenja.**

Očistite spoljašnju površinu i panel mašine korišćenjem meke, vlažne krpe. Osušite pomoću meka suve krpe.

**⚠ Nemojte da koristite rastvarače, abrazivna sredstva za čišćenje ili sredstva za čišćenje koja mogu da oštete uređaj (poštujte preporuke i upozorenja proizvođača sredstva za čišćenje).**

Očistite vrata bubnja vlažnom krpom, a zatim ih osušite mekom suvom krpom.

**⚠ Nemojte da čistite mašinu prevelikom količinom vode!**





# REŠAVANJE PROBLEMA

## ŠTA TREBA PREDUZETI...?

Mašina automatski upravlja radom tokom ciklusa pranja. Ako se identifikuje bilo kakva nepravilnost, biće označena šifrom greške (F:XX) na ekranu. Šifra greške se prikazuje dok se ne isključi. Spoljašnji faktori (npr. električna mreža) može da uzrokuje različite greške (pogledajte TABELA ZA REŠAVANJE PROBLEMA). U tim slučajevima:

- Isključite mašinu i sačekajte nekoliko sekundi.
- Uključite mašinu i ponovite program pranja.
- Većinu grešaka tokom rada može da otkloni korisnik (pogledajte TABELA ZA REŠAVANJE PROBLEMA).
- Ako se greška ne otkloni, pozovite ovlašćenu servisnu jedinicu.
- Popravke sme da obavlja samo ovlašćeni tehničar.
- Popravku ili bilo kakav zahtev po osnovu garancije koji proizilazi iz nepravilnog povezivanja ili upotrebe mašine ne pokriva garancija. U tim slučajevima troškove popravke snosi korisnik.

⚡ Garancija ne pokriva greške ili neispravnosti koji su posledica spoljašnjih faktora (udar groma, kvar električne mreže, prirodne nepogode itd.).

# REŠAVANJE PROBLEMA I ŠIFRE GREŠAKA

Problem/greška	Opis	Šta treba preduzeti?
F01	<b>Greška u dovodu vode</b>	Proverite sledeće: <ul style="list-style-type: none"> <li>• Da li je slavina za vodu otvorena? Da li je pritisak previše nizak?</li> <li>• Da li je crevo za vodu uklješteno?</li> <li>• Da li je filter na crevu za vodu začepljen?</li> <li>• Da li je crevo zamrznuto?</li> </ul>
F03	<b>Greška u pražnjenju</b>	Proverite sledeće: <ul style="list-style-type: none"> <li>• Da li je crevo uklješteno? Da li voda protiče kroz njega?</li> <li>• Da li je filter na odvodnom crevu začepljen?</li> <li>• Da li je crevo zamrznuto?</li> </ul>
F04/F05/F06/F07/ F23	<b>Greška elektronskog modula</b>	Isključite uređaj tako što ćete pritisnuti dugme „NAPAJANJE” i zadržati ga 3 sekunde. Pritisnite dugme „START/PAUZA” ponovo. Ako se greška ne otkloni, pozovite servisnog tehničara.
F24	<b>Voda dostiže nivo preliivanja</b>	Zaustavite program tako što ćete pritisnuti dugme „START/PAUZA”. Ponovo pokrenite program. Ako uređaj nastavi da ispušava vodu, zatvorite slavinu za vodu i pozovite servisnog tehničara.
F13	<b>Greška u zaključavanju vrata</b>	Vrata su zatvorena, ali ne mogu da se zaključaju. Isključite mašinu. Uključite je i ponovo pokrenite program pranja. Ako se greška ne otkloni, pozovite servisnog tehničara.
F14	<b>Greška u otključavanju vrata</b>	Vrata su zatvorena, ali ne mogu da se otključaju. Isključite mašinu, zatim je uključite. Ako se greška ne otkloni, pozovite servisnog tehničara.
Unb	<b>Alarm zbog disbalansa</b>	Otklonite alarm zbog disbalansa u sledećim koracima: <ol style="list-style-type: none"> <li>1. Obmotavanje veša Ako se komadi odeće upetljaju, pritisnite i zadržite dugme „Napajanje” 3 sekunde da biste isključili mašinu, otvorite vrata, ručno preraspodelite veš, a zatim izaberite jedan program CENTRIFUGIRANJA i pokušajte ponovo.</li> <li>2. Previše mala težina veša Pritisnite dugme „Napajanje” i zadržite 3 sekunde da biste isključili mašinu, otvorite vrata i dodajte dodatne komade veša, a zatim izaberite jedan program CENTRIFUGIRANJA i pokušajte ponovo.</li> </ol>

# SERVISIRANJE

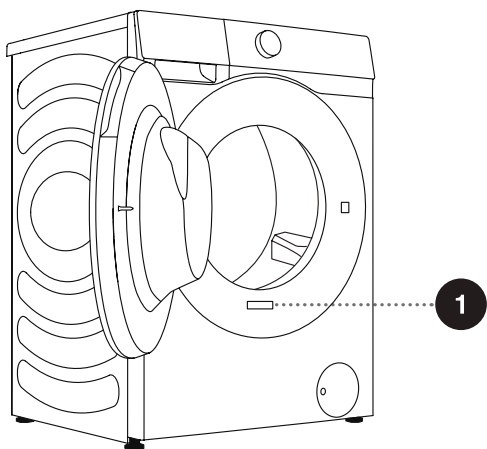
## Pre nego što pozovete servisnog tehničara

Kada stupite u kontakt sa servisnim centrom, priložite informacije o svojoj mašini (1).

Tip, šifra/ID, model i serijski broj naznačeni su na tipskoj pločici koja se nalazi na prednjoj strani vrata bubnja.

⚠ Koristite samo rezervne delove koje je odobrio proizvođač.

⚠ Popravku ili bilo kakav zahtev po osnovu garancije koji proizilazi iz nepravilnog povezivanja ili upotrebe mašine ne pokriva garancija. U tim slučajevima troškove popravke snosi korisnik.



1

**Hisense** Washing Machine

XXXXXXXXXX XX kg

XXX-XXXV~ XXHz XXXXW IPX4



**RoHS**

# PREPORUKE I EKONOMIČNA UPOTREBA

Kada prvi put perete obojeni veš, razvrstajte ga po boji i perite odvojeno

Perite teško zaprljan veš u manjim količinama, korišćenjem veće količine deterdženta u prahu ili primenom ciklusa pretpranja.

Primenite sredstvo za uklanjanje fleka na upornim flekama pre pranja. Pogledajte odeljak SAVETI ZA UKLANJANJE FLEKA.

Ako često perete veš na niskim temperaturama i pomoću tečnih deterdženata, mogu se razviti bakterije koje mogu da uzrokuju pojavu neprijatnog mirisa u mašini. Preporučljivo je da se za čišćenje bubnja pokrene Steril. bubnja.

Izbegavajte pranje veoma male količine veša jer to dovodi do prekomernog korišćenja energije i lošeg učinka pranja.

Rasklopite spakovan veš pre nego što ga ubacite u bubanj.

Koristite samo deterdžente za mašinsko pranje.

Sipajte tačne ili deterdžente u prahu u skladu sa temperaturom pranja i izabranim programom pranja koje propisuje proizvođač.

Prilikom korišćenja izuzetno koncentrovanih deterdženata koristite čaše za doziranje posebne namene (priložene uz deterdžent) i postavite ih direktno u bubanj uređaja.

Ako tvrdoća vode prekorači 14°dH, potrebno je koristite omekšivač vode. Oštećenje grejača nastalo zbog nepravilnog korišćenja omekšivača vode nije pokriveno garancijom. Proverite informacije o tvrdoći vode u lokalnoj vodovodnoj službi.

Korišćenje izbeljivača na bazi hlora nije preporučljivo jer mogu da izazovu oštećenje grejača.

Ako koristite sredstvo za uklanjanje kamenca, izbeljivač ili boju, proverite da li su adekvatni za korišćenje u uređaju.

Nemojte da koristite rastvarače ili slične hemikalije (razređivač boje, terpentini, benzin itd.)!

Nemojte da stavljate stvrdnut, grudvast deterdžent u prahu u dozator deterdženta jer to može da dovede do začepjenja cevi u mašini.

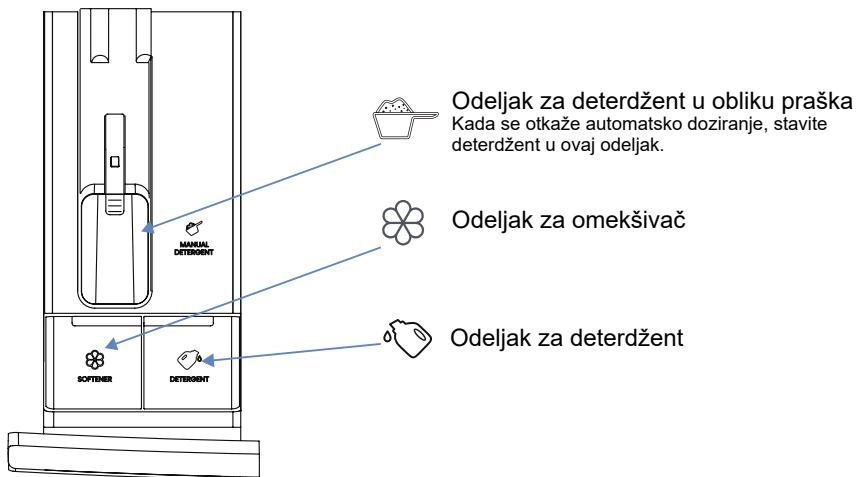
Prilikom korišćenja gustih tečnosti za održavanje veša, razblažite ih vodom da bi se sprečilo začepljivanje odvoda odeljka za deterdžent.

Tačni deterdženti su predviđeni za programe pranja bez ciklusa pretpranja.

Veća brzina centrifugiranja ostavlja manje vlažnih tragova na vešu. Stoga je ekonomičnije i brže mašinu za sušenje veša.

Tvrdća vode	Nivoi tvrdoće			
	°dH (°N)	m mol/L	°fH(°F)	p.p.m.
1 – meka	< 8,4	< 1,5	< 15	< 150
2 – normalna	8,4 - 14	1,5 - 2,5	15 - 25	150 - 250
3 – tvrda	> 14	> 2,5	> 25	> 250

💡 Proverite informacije o tvrdoći vode u lokalnoj vodovodnoj službi.



💡 Pre prve upotrebe nemojte da prekoračite nivo oznake MAKS. prilikom dodavanja deterdženta/ omekšivača. Možete da izaberete automatsko doziranje ili da ručno dodate deterdžent.

💡 Za ručno dodavanje deterdženta za pranje u prahu preporučujemo da ga sipate neposredno pre ciklusa pranja. Ako ga sipate ranije, proverite da li je odeljak za deterdžent u posudi dozatora suv prilikom dodavanja deterdžanta u prahu: u suprotnom, prah može da se stvrdne pre početka procesa pranja.

💡 Nemojte da ubacujete zgrudvani prašak za pranje u odeljke.

💡 Nemojte da ubacujete deterdžent u odeljak za ručno doziranje kada koristite funkciju automatskog doziranja. Ako vam je potrebno da ručno dodate prašak, isključite najpre funkciju automatskog doziranja.

Držite deterdžente i dodatna sredstva van domašaja dece.

# SAVETI ZA UKLANJANJE FLEKA

Pre korišćenja sredstava za uklanjanje fleka posebne namene, pokušajte da primenite prirodne metode koje ne štete životnoj sredini za uklanjanje manje upornih mrlja.

Brzo delovanje će olakšati uklanjanje mrlja! Nakvasite fleku, a zatim je isperite hladnom (mlakom) vodom – ali nikada vrućom vodom!

Fleke	Uklanjanje fleka
<b>Blato</b>	Kada je fleka suva, najpre je sastružite sa odeće pre pranja u mašini. Ako je mrlja uporna, natopite je enzimskim sredstvom za uklanjanje fleka pre pranja. Ako fleka nije uporna, uklonite je tečnim deterdžentom ili deterdžentom u prahu ručno pre pranja.
<b>Antiperspirant</b>	Pre pranja u mašini, primenite tečni deterdžent na veš. Primenite sredstva za uklanjanje fleka na sve uporne fleke. Alternativno koristite izbeljivač na bazi kiseonika za pranje.
<b>Čaj</b>	Natopite ili isperite veš u hladnoj vodi i dodajte sredstvo za uklanjanje fleka po potrebi.
<b>Čokolada</b>	Natopite ili isperite veš mlakom sapunjavom vodom. Zatim primenite sok od limuna i isperite.
<b>Mastilo</b>	Pre pranja u mašini na fleku primenite sredstva za uklanjanje fleka. Možete takođe da upotrebite denaturisani alkohol. Izvmite odeću naopako i postavite papirni ubrus ispod fleke. Upotrebite alkohol na zadnjoj strani fleke. Na kraju procesa temeljno isperite komad odeće.
<b>Flomasteri</b>	Razblažite skrob u vodi i primenite na fleku. Kada se osuši, sastružite je pomoću četke; zatim operite komad odeće u mašini.
<b>Hrana za bebe</b> (urin, blato, tragovi hrane)	Pre pranja u mašini potopite fleke u mlaku vodu i ostavite najmanje pola sata. Za lakše uklanjanje fleka dodajte enzimsko sredstvo za uklanjanje fleka.
<b>Trava</b>	Pre pranja u mašini natopite veš enzimskim sredstvom za uklanjanje fleka. Fleke od trave takođe mogu da se uklone natapanjem (otp. 1 sat) u razblaženom limunovom soku ili destilovanom sirćetu.
<b>Jaja</b>	Natopite odeću u enzimskom sredstvu za uklanjanje fleka. Natopite hladnom vodom i ostavite najmanje 30 minuta ili nekoliko sati ako su fleke uporne. Zatim operite u mašini.
<b>Kafa</b>	Natopite odeću u slanoj vodi. Ako fleka nije sveža, natopite je mešavinom glicerina, amonijaka i alkohola.
<b>Lak za cipele</b>	Nanesite ulje za kuvanje na fleku i isperite.

<b>Fleke</b>	<b>Uklanjanje fleka</b>
<b>Krv</b>	Sveža fleka – isperite odeću hladnom vodom i operite u mašini. Sasušena fleka – natopite odeću u enzimskom sredstvu za uklanjanje fleka. Zatim operite u mašini. Ako fleka ne nestane, pokušajte da je uklonite izbeljivačem prikladnim za datu odeću.
<b>Lepak, žvakaća guma</b>	Stavite odeću u kesu i ubacite je u zamrzivač dok se fleka ne stvrdne. Uklonite je tupim nožem. Razredite fleku sredstvom za uklanjanje fleka pre pranja i temeljno isperite. Na kraju operite u mašini.
<b>Šminka</b>	Upotrebite sredstvo za uklanjanje fleka za pretpranje; zatim operite u mašini.
<b>Puter</b>	Pre pranja u mašini na fleku primenite sredstvo za uklanjanje fleka. Zatim isperite vrućom vodom (maksimalna temperatura vode koja neće oštetiti tkaninu).
<b>Mleko</b>	Natopite odeću u enzimskom sredstvu za uklanjanje fleka. Natopite ostavite najmanje 30 minuta ili nekoliko sati ako su fleke uporne. Zatim operite u mašini.
<b>Voćni sok</b>	Nanesite mešavinu soli i vode na mrlju. Sačekajte malo i zatim isperite. Takođe možete da primenite natrijum bikarbonat, razblaženo sirće ili sok od limuna na fleku pre pranja u mašini. Za stare fleke koristite glicerol, a nakon 20 minuta isperite hladnom vodom. Na kraju operite u mašini.
<b>Vino</b>	Natopite veš hladnom vodom i ostavite da odstoji najmanje 30 minuta. Takođe koristite sredstvo za uklanjanje fleka. Zatim operite u mašini.
<b>Vosak</b>	Stavite odeću u zamrzivač dok se vosak ne stvrdne. Zatim ga sastružite. Postavite papirni ubrus na fleku, uklonite preostali vosak tako što ćete ga zagrejati peglom dok papir ne upije vosak.
<b>Znoj</b>	Pre pranja u mašini, temeljno utrljajte tečni deterdžent u fleku.
<b>Žvakaća guma</b>	Stavite odeću u zamrzivač dok se žvakaća guma ne stvrdne. Zatim je sastružite. Zatim operite u mašini.

# ODLAGANJE

**Ambalaža** je napravljena od ekoloških materijala koji mogu da se recikliraju, odložiti ili uništiti bez opasnosti po životnu sredinu. Shodno tome, ambalažni materijali su obeleženi na odgovarajući način.



**Simbol** na proizvodu ili ambalaži pokazuje da proizvod ne treba da se tretira kao kućni otpad. Odnosite proizvod u lokalni centar za reciklažu za otpadnu električnu i elektronsku opremu.

Prilikom **odlaganja** mašine na kraju radnog veka, uklonite sve strujne kablove i uništite bravicu na vratima i prekidač da bi se sprečilo zaključavanje vrata zbog bezbednosti dece.

Ovaj uređaj je obeležen u skladu sa evropskom WEEE direktivom (Direktiva za otpadnu električnu i elektronsku opremu).

Pravilno **odlaganje** proizvoda doprineće sprečavanju negativnih efekata po životnu sredinu i zdravlje ljudi, koji se mogu javiti u slučaju nepravilnog odlaganja proizvoda. Za detaljne informacije o odlaganju otpada obratite se nadležnom lokalnom organu zaduženom za upravljanje otpadom, službi za odlaganje otpada ili prodavnici u kojoj ste kupili proizvod.

## TIPIČNA POTROŠNJA ENERGIJE

### Uputstva programa

1. Program „Eco 40–60“ (Eko 40–60) pogodan je za normalno zaprljan pamučni veš sa deklaracijom za pranje na temperaturi od 40 °C do 60°C, a ovaj program je usaglašen sa propisima eko-dizajna Evropske unije.
2. Potrošnja energije u režimu mirovanja i režimu isključivanja je 0,49 W.
3. Programi sa niskom potrošnjom energije uopšteno su oni sa nižom temperaturom vode i dužim trajanjem.
4. Punjenje mašine u skladu sa kapacitetom za programe koje navodi proizvođač štede se energija i voda.
5. Koristite deterdžent, omekšivače i druga dodatna sredstva na odgovarajući način. Nemojte da primenjujete prekomernu količinu deterdženta. To može negativno da utiče na pranje.
6. Periodično i optimalno učestalo čišćenje mašine mogu da spreče pojavu kamenca.
7. Na nivo buke i zaostalu vlagu utiče brzina centrifugiranja: veća brzina centrifugiranja ostavlja manje zaostale vlage, ali stepen buke je viši.
8. Informacije o proizvodu i QR kôd navedeni su na nalepnici sa deklaracijom, a informacije o registraciji proizvoda mogu se dobiti skeniranjem QR kôda.



## Informacije o standardnim programima

### WF5S1045BW WF5S1045B\*

Program	Izabran Temperatura (°C)	Nominalni kapacitet (kg)	Maksimalna temperatura u bubnju (°C)	Trajanje programa (h:min.)	Potrošnja energije (kWh/ciklus)	Voda Potrošnja (litri/ciklus)	Zaostali sadržaj vlage (%)	Maksimalna brzina centrifugiranja (o./min.)
Eko 40–60, pun kapacitet punjenja	—	10,5	41	3:59	1,166	58,0	53,00	1400
Eko 40–60, polovičan kapacitet punjenja	—	5,25	28	2:48	0,439	42,0	52,00	1400
Eko 40–60, 1/4 kapaciteta punjenja	—	2,5	24	2:20	0,179	30,0	52,00	1400
Pamuk	20	10,5	20	2:09	0,200	85,0	51,00	1400
Pamuk	60	10,5	55	3:29	1,600	110,0	53,00	1400
Sintetika	40	5,0	40	1:58	0,880	69,0	45,00	1200
Brzo 15'	20	1,0	19	0:15	0,050	22,0	55,00	800

### WF5S1245BW WF5S1245B\*

Program	Izabran Temperatura (°C)	Nominalni kapacitet (kg)	Maksimalna temperatura u bubnju (°C)	Trajanje programa (h:min.)	Potrošnja energije (kWh/ciklus)	Voda Potrošnja (litri/ciklus)	Zaostali sadržaj vlage (%)	Maksimalna brzina centrifugiranja (o./min.)
Eko 40–60, pun kapacitet punjenja	—	12,0	38	3:59	1,270	80,0	52,00	1400
Eko 40–60, polovičan kapacitet punjenja	—	6,0	30	3:00	0,580	56,0	52,00	1400
Eko 40–60, 1/4 kapaciteta punjenja	—	3,0	25	2:40	0,230	40,0	53,00	1400
Pamuk	20	12,0	20	2:09	0,150	96,0	53,00	1400
Pamuk	60	12,0	58	3:29	2,055	130,8	53,00	1400
Sintetika	40	6,0	40	2:18	0,940	81,5	35,00	1200
Brzo 15'	20	1,0	19	0:15	0,050	25,0	65,00	800

Vrednosti date za programe izuzev „Eko 40–60” samo su indikativne.

## REŽIM MIROVANJA UZ NISKU POTROŠNJU ENERGIJE

☼ Maksimalna ili nominalna količina veša važi za veš pripremen u skladu sa standardom IEC 60456.

⚠ Usled odstupanja u pogledu vrste i količine veša, centrifugiranja, napajanja, temperature i vlažnosti, trajanje programa i potrošnja energije izmereni na kraju mogu se razlikovati od podataka iz tabele.

Zadržavamo pravo na izmene i ažuriranja uputstva za upotrebu.

# Wi-Fi veza

Omogućite Bluetooth i i bežičnu vezu na pametnom telefonu ili tablet računaru i povežite se sa bežičnom mrežom.

## NAPOMENA

Ovaj uređaj podržava Wi-Fi mrežu od 2,4 GHz.

## Preuzimanje

Pronađite aplikaciju „Connect Life” u prodavnici aplikacija (Google Play Store, Apple App Store), preuzmite je i instalirajte.

## NAPOMENA

Da bi se unapredile performanse i korisničko iskustvo, aplikacija može da se ažurira bez obaveštenja.


## Prijava

Potrebno je da se najpre prijavite u aplikaciju „Connect Life” pomoću naloga. Ako nemate nalog, napravite ga. Pogledajte uputstva u aplikaciju zbog detalja.

## NAPOMENA

Možete da upotrebite Google nalog da biste se prijavili direktno ako već imate nalog.



## Povezivanje uređaja

1. Otvorite Connect Life na pametnom telefonu ili tablet računaru.
2. Povežite svoju mašinu u aplikaciji Connect Life na sledeći način:
  - A. Kliknite na „**Start here - Add appliances**” (**Počni ovde – Dodaj uređaje**) na „**Home**” (**Početnoj strani**) ili kliknite na „**Add appliances**” (**Dodaj uređaje**) na strani „**Devices**” (**Uređaji**) ili kliknite na „+”.
  - B. Izaberite „**Machine**” (**Mašina**) ili kliknite na „**Scan QR/BAR code**” (**Skeniraj QR/BAR kôd**) ili „**Manual entry**” (**Ručni unos**) u nastavku.
  - C. Skenirajte QR/BAR kôd na mašini ili ručno unesite AUID / serijski broj. Ako **ne možete** da ga pronađete, kliknite na  za uputstva.
  - D. Kliknite na „**SET UP APPLICATION**” (**PODEŠAVANJE APLIKACIJE**).
  - E. Pročitajte uputstva i podesite mašinu na režim Umrežavanje i povezivanje i kliknite na „**NEXT**” (**NAREDNO**).
  - F. Tada aplikacija započinje pretragu uređaja i možete da izaberete mašinu na listi za pretragu; ako se ne pronađe, proverite da li je funkcija Bluetooth uključena na mobilnom uređaju. Funkcija Bluetooth treba uvek da bude uključena. Kliknite na „**NEXT**” (**NAREDNO**).
  - G. Izaberite Wi-Fi mrežu, unesite lozinku, zatim kliknite na „**CONNECT**” (**POVEZIVANJE**). Mašina će započeti povezivanje.
  - H. Nakon uspešnog povezivanja možete da podesite naziv i lokaciju uređaja.
  - I. Sada se mašinom može upravljati preko aplikacije.

## NAPOMENA

Kako resetovati Wi-Fi mrežu i razvezati sve uređaje na mašini:

1. Pritisnite dugme Napajanje i pokrenite mašinu i standardno je povežite sa mrežom.
2. Pritisnite poslednja dva tastera na panelu istovremeno i zadržite 3 sekunde i na ekranu će se prikazati „**f - b**”.
3. Isključite i ponovo pokrenite mašinu za novo povezivanje.
4. Nakon razvezivanja uređaj mora da se restartuje ili će razvezivanje biti neuspešno. Korisničke informacije će biti izbrisane nakon razvezivanja.
5. Kako napustiti režim mreže:

Ako želite da prekinete kada se na ekranu pojavi „**b o n**”, pritisnite  i zadržite 3 sekunde, možete da isključite uređaj tako što ćete pritisnuti  ili da sačekate 5 minuta.

**Hisense**

life reimagined