

Hisense

life reimagined

NÁVOD NA OBSLUHU

Pred použitím tohto spotrebiča si dôkladne prečítajte tento návod na obsluhu a uschovajte si ho pre budúce použitie.

DH5S902BW

DH5S102BW

SK

slovenský

Ďakujeme, že ste si vybrali výrobky Hisense.

- Nainštalujte a používajte tento výrobok správne.
- Obrázky v návode sú schematické nákresy a ich vzhľad a potlač sa môžu líšiť od skutočných výrobkov.
- Výrobok podlieha technickým zmenám bez predchádzajúceho upozornenia za účelom zlepšenia výkonu.
- Táto sušička je určená výlučne na použitie v domácnosti. Nepoužívajte ju na sušenie oblečenia, ktoré nie je vhodné na pranie v práčke.

V tomto návode sa používajú nasledujúce symboly:



Upozornenie

Informácie týkajúce sa bezpečnosti a ich nedodržanie môže spôsobiť zranenie osôb.



Upozornenie

Nebezpečenstvo požiaru/horľavé materiály.



Prečítajte si pokyny.

OBSAH

4 BEZPEČNOSTNÉ INFORMÁCIE 14 OPIS ZARIADENIA 15 Technické informácie 16 Ovládacia jednotka	ÚVOD
17 INŠTALÁCIA A PRIPOJENIE 17 Umiestnenie 20 Nastavenie nožičiek 21 Zmena smeru otvárania dvierok 23 Vypustenie kondenzátu 24 Pripojenie k zdroju napájania 25 Premiestnenie a preprava po inštalácii 26 PRED PRVÝM POUŽITÍM	PRÍPRAVA SUŠIČKY PRED PRVÝM POUŽITÍM
27 POSTUP SUŠENIA KROK ZA KROKOM(1 – 4) 27 Krok 1: Venujte pozornosť štítkom na bielizni 28 Krok 2: Príprava bielizne na sušenie 32 Krok 3: Výber programu sušenia 35 Krok 4: Výber doplnkových nastavení a funkcií 40 TABUĽKA FUNKCIÍ 41 ÚDRŽBA A ČISTENIE 42 Čistenie sieťového filtra na dvierkach 43 Čistenie filtra tepelného čerpadla 44 Čistenie výmenníka tepla 45 Vyprázdnite zásobník na kondenzát 46 Čistenie sušičky	POSTUP SUŠENIA KROK ZA KROKOM ČISTENIE A ÚDRŽBA SUŠIČKY
47 ODSTRÁŇOVANIE PROBLÉMOV 47 Čo treba urobiť...? 51 Servis 55 ODPORÚČANIA A ÚSPORNÉ POUŽÍVANIE 56 LIKVIDÁCIA 57 PRIPOJENIE WI-FI	ODSTRÁŇOVANIE PROBLÉMOV OSTATNÉ

BEZPEČNOSTNÉ INFORMÁCIE

- ◇ Pred použitím zariadenia si pozorne prečítajte návod na použitie.
- ◇ Nepoužívajte zariadenie bez toho, aby ste si prečítali a pochopili tento návod na použitie.
- ◇ Tento návod na použitie sa dodáva s viacerými modelmi sušičiek. Preto niektoré funkcie alebo nastavenia nemusia byť vo vašom zariadení k dispozícii.
- ◇ Nedodržiavanie návodu na použitie alebo nevhodné použitie zariadenia môžu spôsobiť poškodenie bielizne alebo spotrebiča, či zranenie používateľa. Návod na použitie majte poruke, v blízkosti zariadenia.
- ◇ Toto zariadenie je určené výlučne na domáce použitie. Ak sa zariadenie používa na profesionálne účely, na účely zisku alebo na účely, ktoré prevyšujú bežné použitie v domácnosti, alebo ak zariadenie používa osoba, ktorá nie je spotrebiteľom, záručná doba by sa mala rovnať najkratšej záručnej dobe, ktorú si vyžaduje príslušný zákon.
- ◇ Zariadenie je vyrobené v súlade s platnými bezpečnostnými normami.



UPOZORNENIE:

Aby ste znížili riziko výbuchu, požiaru, smrti, úrazu elektrickým prúdom, poranenia alebo obarenia pri používaní tohto výrobku, dodržiavajte základné bezpečnostné opatrenia vrátane tých, ktoré sú uvedené nižšie.

INŠTALÁCIA

- Pri inštalácii zariadenia a jeho zapojenia k zdroju napájania postupujte presne podľa pokynov.
- Pri spotrebičoch s vetracími otvormi v spodnej časti sa uistite, že otvory nie sú zakryté.
- Bubnová sušička nesmie byť inštalovaná na takom mieste, kde sa jej dvierka nedajú úplne bez obmedzenia otvoriť.
- Opravy alebo údržbárske práce by mali byť zverené len vyškoleným technikom. Neprofesionálna oprava môže spôsobiť úraz alebo vážnu poruchu.
- Aby sa predišlo nebezpečenstvu, poškodený napájací kábel môže vymeniť len výrobca, servisný technik alebo autorizovaná osoba.
- Po preprave by ste mali zariadenie ponechať v pokoji aspoň dve hodiny predtým, ako ju pripojíte k zdroju napájania.
- Na inštaláciu bubnovej sušičky na práčku sú potrebné minimálne dve osoby.
- Sušičku nainštalujte na miesto s dostatočným vetraním a teplotou medzi 10 °C až 25 °C.
- Vždy používajte trubice alebo hadice dodané so sušičkou.
- Zariadenie umiestnite na rovný a stabilný pevný (betónový) podklad.
- Nikdy nezakrývajte vetracie otvory (odvetrávací otvor).
- Sušičku neumiestňujte na koberec s dlhými vláknami, pretože to môže brániť cirkulácii vzduchu.
- Neumiestňujte sušičku do prašného prostredia.

- Zariadenie sa nesmie dotýkať steny alebo nábytku.
- Toto zariadenie sa nesmie skladovať ani používať vonku.
- Je nevyhnutné zabezpečiť dostatočné vetranie, aby sa zabránilo spätnému prúdeniu vzduchu zo zariadenia do miestnosti, čo by mohlo spôsobiť požiar.

ELEKTRICKÁ BEZPEČNOSŤ

- Aby sa predišlo nebezpečenstvu, poškodený napájací kábel môže vymeniť len výrobca, servisný technik alebo autorizovaná osoba.
- Zariadenie sa nesmie pripájať k elektrickej sieti s použitím predlžovacieho kábla.
- Nepripájajte zariadenie k elektrickej zásuvke určenej pre malé zaťaženie.
- Sušička je chránená systémom automatického vypnutia v prípade prehriatia.
- V prípade upchatia sieťového filtra sa môže aktivovať systém automatického vypnutia. Filter vyčistite, počkajte, kým sušička vychladne, a znovu ju spustite. Ak sa sušička ani potom nespustí, zavolajte servisného technika.
- S týmto spotrebičom nepoužívajte viacnásobné zásuvky, predlžovací kábel ani rozdvojku.
- Tento spotrebič musí byť uzemnený pomocou napájacieho kábla. V prípade poruchy alebo havárie uzemnenie zníži riziko úrazu elektrickým prúdom.

- Nesprávne pripojenie uzemňovacieho vodiča môže mať za následok riziko úrazu elektrickým prúdom. Ak máte pochybnosti, či je spotrebič správne uzemnený, poraďte sa s kvalifikovaným elektrikárom alebo servisným technikom.
- Tento spotrebič je vybavený napájacím káblom s uzemňovacím kolíkom a uzemnenou zástrčkou. Zásuvka musí byť nainštalovaná a uzemnená v súlade s miestnymi predpismi.
- Nikdy neodpájajte spotrebič ťahaním za napájací kábel. Namiesto toho pevne uchopte napájaciu zástrčku a vytiahnite ju rovnomerne von.
- Pri čistení spotrebiča nestriekajte vodu dovnútra ani von zo spotrebiča.



UPOZORNENIE:

- Nepripájajte zariadenie k sieti pomocou externého spínacieho zariadenia, napríklad časovača programu, ani ju nepripájajte k zdroju napájania, ktorý sa pravidelne zapína a vypína.
- Hrozí nebezpečenstvo úrazu elektrickým prúdom, keďže sušička je napájaná elektrickým prúdom.
- Skontrolujte, či sušička nemá viditeľné poškodenia.
- Ak je sušička poškodená, nesmiete ju používať.
- Pred pripojením sušičky k zdroju napájania sa uistite, že zdroj napájania je v súlade s elektrickým napätím uvedeným na typovom štítku.
- Používajte len ističe zvyškového prúdu s nasledujúcim symbolom.
- Uistite sa, že napájací kábel nie je zalomený alebo zachytený a neprichádza do kontaktu so zdrojmi tepla alebo ostrými hranami.

BEZPEČNOSTĚ DETÍ

- Zariadenie nie je určené na používanie osobami (vrátane detí) s telesným alebo mentálnym postihnutím alebo osobami bez skúseností a znalostí, pokiaľ nie sú pod dohľadom alebo neboli poučené o používaní spotrebiča osobou zodpovednou za ich bezpečnosť.
- Deti musia byť pod dohľadom, aby sa zabezpečilo, že sa so spotrebičom nebudú hrať.
- Toto zariadenie môžu používať deti od 8 rokov a osoby so zníženými fyzickými, zmyslovými alebo mentálnymi schopnosťami alebo s nedostatočnými skúsenosťami a znalosťami, ale iba ak sú pri používaní zariadenia pod dozorom, ak im boli poskytnuté pokyny týkajúce sa bezpečného používania zariadenia, a ak si uvedomujú možné riziká jeho nesprávneho používania.
- Deťom mladším ako 3 roky nedovoľte byť v blízkosti sušičky, pokiaľ nie sú pod stálym dozorom.
- Nedovoľte, aby sa dovnútra bubna sušičky dostali deti alebo domáce zvieratá.
- Pred zatvorením dvierok zariadenia a spustením programu sa uistite, že sa v bubne nenachádza nič okrem bielizne. Uistite sa, že do bubna nevliezlo žiadne dieťa a nezatvorilo dvierka zvnútra.
- Nenechávajte dvierka spotrebiča otvorené. Deti sa môžu zavesiť na dvierka alebo vliezť dovnútra spotrebiča, čím môžu spôsobiť poškodenie alebo sa zraniť.

POUŽITIE

- Sušička sa nesmie používať, ak boli pri čistení použité priemyselné chemikálie.
- Lapač žmolkov sa musí často čistiť.
- V bubnovej sušičke nesušte nevypranú bielizeň.
- Bielizeň, ktorá bola znečistená látkami, ako sú kuchynský olej, acetón, alkohol, benzín, petrolej, odstraňovače škvŕn, terpentín, vosky a odstraňovače vosku, by ste mali pred sušením v bubnovej sušičke vyprať v horúcej vode s extra množstvom pracieho prostriedku.
- Predmety z penovej gummy (latexu), sprchovacie čiapky, nepremokavé textílie, predmety s gumovou podložkou a oblečenie alebo vankúše s podložkami z penovej gummy sa nesmú sušiť v bubnovej sušičke.
- Avivážne prostriedky na zmäkčovanie tkanín alebo podobné výrobky používajte tak, ako je uvedené v návode na ich použitie.
- Z vreciek oblečenia vyberte všetky predmety, ako sú zapaľovače a zápalky.
- Predmety obsahujúce olej sa môžu samovoľne vznietiť, najmä ak sú vystavené teplu v sušičke. Tieto predmety sa zahrejú, čo spôsobuje v oleji oxidačnú reakciu. Oxidáciou vzniká teplo. Ak teplo nemôže uniknúť, predmety sa môžu zahriať natoľko, že sa vznietia. Hromadenie, vrstvenie alebo ukladanie predmetov obsahujúcich olej môže zabrániť úniku tepla, a tým spôsobiť nebezpečenstvo požiaru.
- Ak je nevyhnutné, aby sa textílie, ktoré obsahujú olej alebo boli kontaminované prípravkami na starostlivosť o vlasy, vložili do sušičky, mali by sa najprv vyprať v horúcej vode s prídavkom pracieho prostriedku – tým sa nebezpečenstvo zníži, ale neodstráni.
- Na opravu používajte len náhradné diely schválené výrobcom.
- Ak je trubica na kondenzát zablokovaná alebo upchatá, chod bubnovej sušičky sa zastaví.
- Pred premiestnením sušičky alebo jej uskladnením na zimu je potrebné vyprázdniť zásobník na kondenzát.

- Filtre vyčistíte po každom cykle sušenia. Ak ste filtre vybrali, pred ďalším cyklom sušenia ich vložte naspäť.
- Nepoužívajte žiadne rozpúšťadlá ani čistiace prostriedky, ktoré by mohli zariadenie poškodiť (dodržiavajte odporúčania a upozornenia uvedené výrobcami čistiacich prostriedkov).
- Do zásobníka na kondenzát nikdy nepridávajte chemikálie ani vonné látky.
- Po skončení sušenia odpojte sušičku od elektrickej zásuvky.
- Sušička používa na ohrev vzduchu systém tepelného čerpadla.
- Systém pozostáva z kompresora a výmenníka tepla. Po spustení sušičky môže byť činnosť kompresora alebo prietok chladiva hlučnejší, kým kompresor pracuje. Nie je to znakom poruchy a nemá to vplyv na životnosť sušičky. Tento hluk sa bude s postupom programu znižovať.
- Kondenzovanú vodu ani destilovanú vodu nepite. Môže spôsobiť zdravotné problémy ľuďom a domácim zvieratám.
- Po dokončení sušenia alebo po vypnutí napájania počas procesu sušenia oblečenie ihneď vyberte. Ak necháte vysušené oblečenie v spotrebiči bez dozoru, môže dôjsť k požiaru. Oblečenie zaveste alebo položte naplocho, aby vychladlo.
- Nikdy sa nepokúšajte používať spotrebič, ak je poškodený, nefunkčný, čiastočne rozobratý alebo ak v ňom chýbajú alebo sú poškodené časti vrátane poškodeného kábla alebo zástrčky.
- Nepokúšajte sa spotrebič rozoberať. Na ovládací panel nepoužívajte žiadne ostré predmety.
- Nikdy nesiahajte do spotrebiča, keď je v prevádzke. Počkajte, kým sa bubon úplne nezastaví.
- V prípade vytopenia odpojte sieťovú zástrčku a kontaktujte popredajné servisné stredisko.
- Netlačte na dvierka spotrebiča, keď sú dvierka otvorené.
- Nedotýkajte sa sieťovej zástrčky ani ovládacích prvkov spotrebiča mokkými rukami.

- Neohýbajte nadmerne napájací kábel ani naň nekladte ťažké predmety.
- V okolí bubnovej sušičky sa nesmú hromadiť vlákna.
- Udržujte priestor pod spotrebičom a v jeho okolí bez horľavých materiálov, ako sú vlákna, papier, handry, chemikálie atď.
- Vzhľadom na to, že je sušička ťažká, mohli by ste sa pri pokuse o jej zdvihnutie poraniť. Sušičku sami nezdvíhajte.
- Mohli by ste si porezať ruky o ostré hrany sušičky. Sušičku nedržte za ostré hrany.
- Vyčnievajúce časti na sušičke sa môžu pri jej zdvíhaní alebo tlačení odlomiť.
- Nepresúvajte sušičku tak, že ju budete držať za vyčnievajúce časti.
- Skontrolujte, či sušička nie je po preprave poškodená. Nikdy nepoužívajte sušičku, ak je poškodená.
- Zvyšková voda v sušičke môže zamrznúť a poškodiť sušičku.
- Neinštalujte sušičku na miesto, kde môže dôjsť k zamrznutiu potrubia. Spotrebič obsahuje horľavé, ale ekologické chladivo R290. Jeho nesprávna likvidácia môže spôsobiť požiar alebo otravu. Spotrebič likvidujte zodpovedajúcim spôsobom a nepoškodzujte potrubia v chladiacom okruhu.

**UPOZORNENIE:**

Nikdy nezastavujte sušenie v bubnovej sušičke pred koncom cyklu sušenia, pokiaľ nie sú rýchlo vybraté a rozložené všetky kusy tak, aby sa teplo rozptýlilo.

**UPOZORNENIE:**

Zabezpečte dobré vetranie v okolí spotrebiča.

**UPOZORNENIE:**

Nepoškodzujte chladiaci okruh.

Maximálna kapacita

Maximálna kapacita sušenia textilného materiálu pre tento spotrebič je:

DH5S902BW	DH5S102BW
9 kg	10 kg

NEBEZPEČENSTVO HORÚCEHO POVRCHU

- Sklo dvierok sa počas prevádzky zahrieva. Dávajte pozor, aby ste sa nepopáliili. Zabezpečte, aby sa deti nehrali v blízkosti spotrebiča.
- Zadná stena sušičky môže byť počas používania horúca. Počkajte, kým sušička úplne vychladne, a až potom sa dotknite jej zadnej strany.
- Ak dvierka sušičky otvoríte počas sušenia, bielizeň môže byť veľmi horúca a hrozí riziko popálenia.

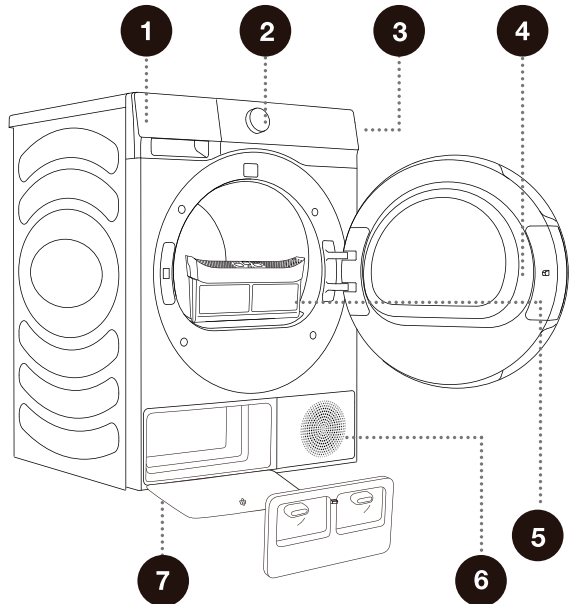
SERVIS

- V prípade nesprávneho pripojenia alebo používania alebo servisu neautorizovanou osobou bude používateľ znášať náklady na opravu akéhokoľvek poškodenia, na ktoré sa nevzťahuje záruka.
- Záruka sa nevzťahuje na spotrebný materiál, drobné farebné odchýlky, zvýšenú hlučnosť, ktorá je dôsledkom starnutia, ktoré nemá vplyv na funkčnosť sušičky, a estetické chyby, ktoré nemajú vplyv na funkčnosť a bezpečnosť sušičky.

OPIS ZARIADENIA

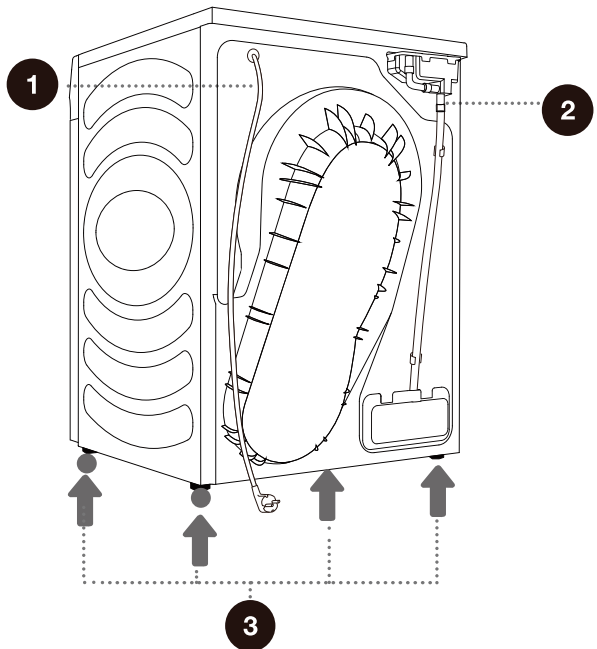
PREDNÁ STRANA

- 1 Zásobník na kondenzát
- 2 Ovládač programov
- 3 Ovládacia jednotka
- 4 Dvierka
- 5 Sieťový filter
- 6 Vetrací otvor
- 7 Tepelné čerpadlo



ZADNÁ STRANA

- 1 Napájací kábel
- 2 Hadica na vypúšťanie kondenzátu
- 3 Nastaviteľné nožičky



TECHNICKÉ INFORMÁCIE

(V ZÁVISLOSTI OD MODELU)

Typový štítok je umiestnený na prednej stene dveriek zariadenia (pozri kapitolu „OPIS ZARIADENIA“).

Šírka	595 mm
Výška	845 mm
Hĺbka sušičky (a)	640 mm
Hĺbka pri zatvorených dverkách	670 mm
Hĺbka pri otvorených dverkách (b)	1150 mm
Hmotnosť	54/56 kg
Menovité napätie	Pozri typový štítok
Menovitý výkon	Pozri typový štítok
Objem chladiva	Pozri typový štítok
Typ chladiva	R290
Maximálna náplň	Pozri typový štítok

Typový štítok

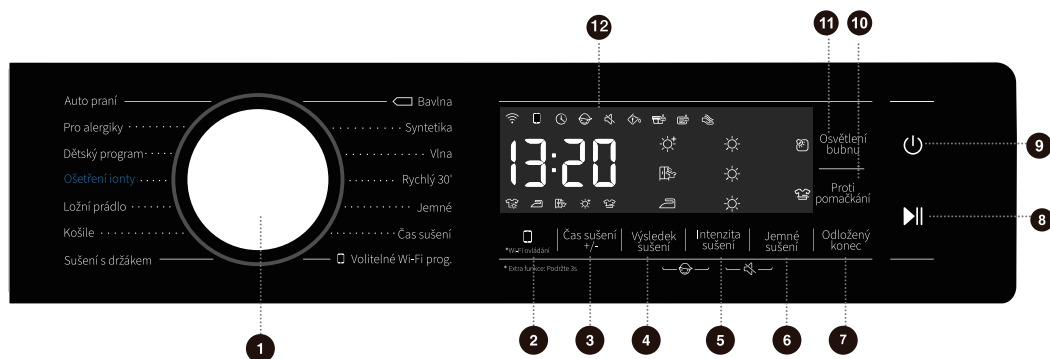
Hisense Dryer
DH5S102BW
220-240V~ 50Hz IPX4
Dryer Capacity: 10kg
Input Power: 550W
Refrigerant:R290(125g)



Hisense Dryer
DH5S902BW
220-240V~ 50Hz IPX4
Dryer Capacity: 9kg
Input Power:550W
Refrigerant:R290(125g)



OVLÁDACIA JEDNOTKA



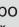
1 OVLÁDAČ PROGRAMOV

Otočením ovládača vyberte cyklus.

2 *CONNECT (PRIPOJENIE)

Tlačidlo sieťového ovládania. Postup nastavenia siete nájdete v sprievodcovi Wi-Fi na poslednej strane.

5 DRYING LEVEL (ÚROVEŇ SUŠENIA)

Symbol  označuje stupeň vysušenia.

8 ŠTART/PAUZA

Spustenie/pozastavenie programu.

11 DRUM LIGHT (OSVETLENIE BUBNA)

Zapnutie/vypnutie osvetlenia bubna.


4+5 DETSKÁ POISTKA

Stlačením týchto dvoch tlačidiel súčasne zapnete/vypnete detskú poistku.

3 TIME DRY +/- (ČAS SUŠENIA +/-)

Predĺženie/skrátenie času sušenia programu.

6 GENTLE DRY (JEMNÉ SUŠENIE)

Po zvolení sa rozsvieti symbol .

9 VYPÍNAČ

Stlačením tlačidla zapnete/vypnete práčku.

12 DISPLAY (DISPLEJ)

Zobrazenie zostávajúceho času, kódu poruchy a ďalších informácií o programe.

5+6 VYPNUTIE ZVUKU (VYPNUTIE ZVUKOVÝCH UPOZORNENÍ)


4 DRYING TARGET (CIEĽ SUŠENIA)

Výber účinnosti sušenia.

7 DELAY END (ODLOŽENIE KONCA)

Odloženie času ukončenia programu.

10 ANTI CREASE (OCHRANA PRED POKRČENÍM)

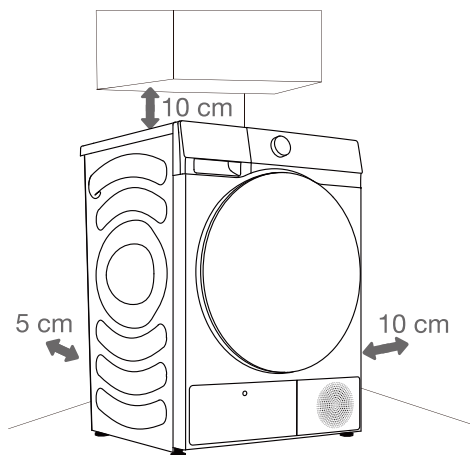
Rozsvieti sa symbol  a časovač ochrany pred pokrčením.

Pre ďalšie funkcie: Stlačte a podržte 3 sekundy.

INŠTALÁCIA A PRIPOJENIE

☞ Odstráňte všetky obaly. Pri vybaľovaní dávajte pozor, aby ste spotrebič nepoškodili ostrým predmetom.

UMIESTNENIE



☞ Zariadenie sa nesmie dotýkať steny alebo nábytku. Pre optimálnu prevádzku zariadenia ponechajte okolo neho určitý voľný priestor, ako je vyznačené na obrázku. Ak nie je možné dodržať minimálny odstup, sušička sa môže prehrievať.

☞ Vetracie otvory na zadnej stene a otvor pre vývod vzduchu na bočnej stene sušičky by mali byť vždy voľné.

Sušičku nainštalujte na miesto s dostatočným vetraním a teplotou medzi 10 °C a 25 °C. Používanie sušičky pri nižšej teplote okolia môže viesť k nahromadeniu kondenzátu vo vnútri sušičky. Sušičku neumiestňujte na miesto, kde hrozí nebezpečenstvo zamrznutia. Zamrznutá voda v zásobníku na kondenzát a v čerpadle môže sušičku poškodiť.

Sušička uvoľňuje teplo. Preto ju nedávajte do veľmi malej miestnosti, keďže to môže predĺžiť proces sušenia v dôsledku obmedzeného množstva vzduchu.

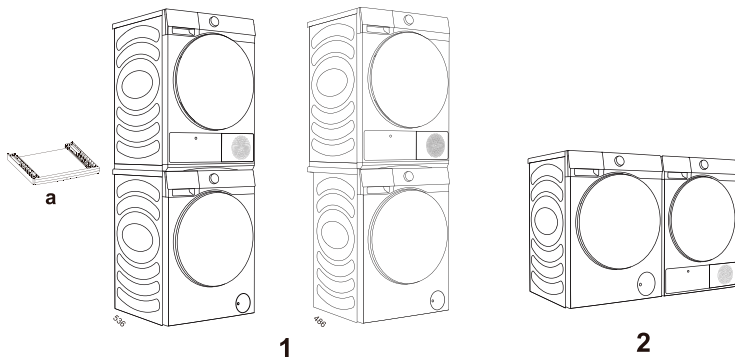
Osvetlenie v miestnosti by malo byť dostatočné na to, aby ste boli schopní prečítať informácie na displeji ovládacieho panela.

UMIESTNENIE SUŠIČKY

Ak máte aj sušičku Hisense, možno ju umiestniť iba na práčku Hisense pomocou stohovacieho držiaka Hisense (obrázok 1).

Prípadne môžete sušičku umiestniť vedľa práčky (obrázok 2).

Môžete sa obrátiť na popredajnú službu pre zakúpenie obr. a a nainštalovať ju podľa návodu na použitie.

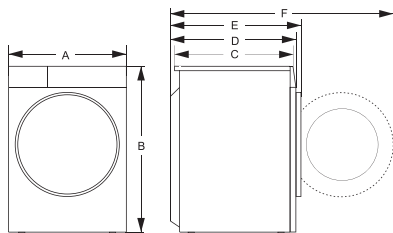


Stohovací držiak (príslušenstvo)

- ◇ Používajte originálne príslušenstvo. Pri nákupe stohovacích držiakov sa môžete riadiť nasledujúcimi odporúčaniami.

Séria sušičiek	Hĺbka sušičky (H)	Séria práčok	Hĺbka práčky (H)	Zodpovedajúce stohovacie držiaky
Séria 5S	640 mm	Séria 5S	590 mm/640 mm	WZXX90-BE****

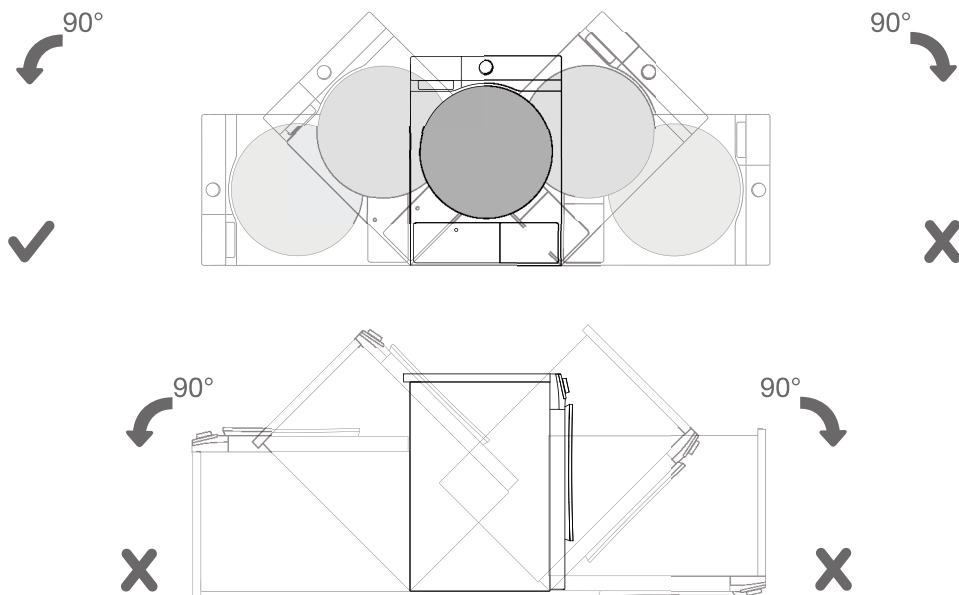
Rozmery (mm)



Označenie	Rozmer (mm)
A	595
B	845
C	610
D	640
E	670
F	1150

⚠ Bubnová sušička nesmie byť inštalovaná na takom mieste, kde sa jej dverka nedajú úplne bez obmedzenia otvoriť.

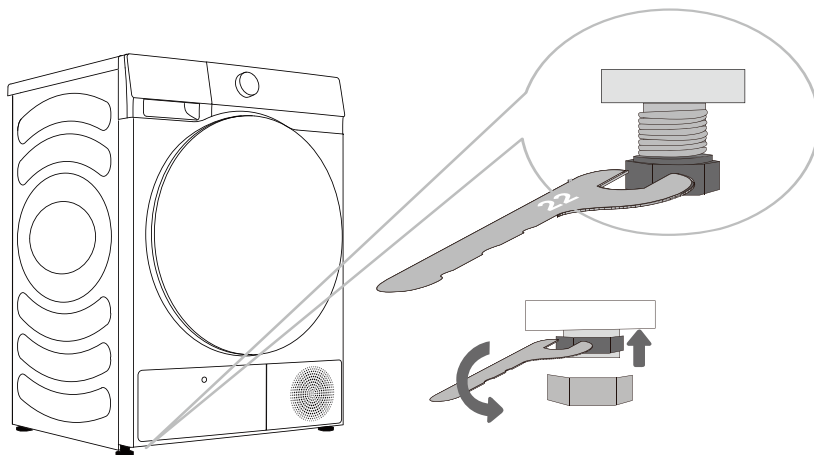
⚠ Sušičku neumiestňujte na koberec s dlhými vláknami, pretože to môže brániť cirkulácii vzduchu.



⚠ Po inštalácii pred prvým použitím spotrebiča počkajte 24 hodín, počas ktorých s ním nehýbte. Ak je potrebné sušičku počas prepravy alebo servisu položiť na jednu stranu, umiestnite ju na ľavú stranu, pri pohľade z prednej strany spotrebiča.

NASTAVENIE NOŽIČIEK

Otáčaním nastaviteľných nožičiek zariadenie vyrovnať. Nožičky umožňujú vyrovnanie o +/- 1 cm. Použite vodováhu a kľúč č. 22.



☞ Podlaha, na ktorej je umiestnené zariadenie, musí mať betónový podklad. Mala by byť čistá a suchá, v opačnom prípade sa môže zariadenie šmykať. Vyčistite aj spodnú časť nastaviteľných nožičiek.

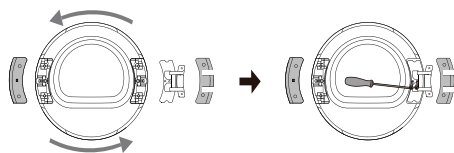
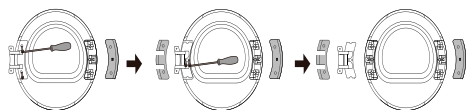
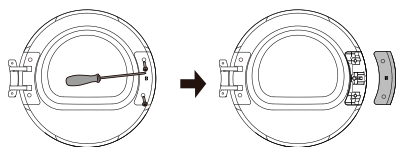
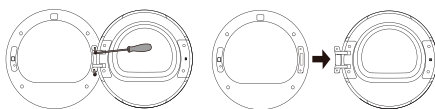
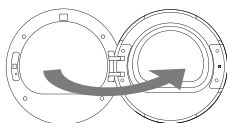
☞ Zariadenie musí byť vyvážené a stáť na stabilnom a pevnom podklade.

☞ Nevyrovnané zariadenie môže spôsobiť vibrácie, posúvanie a hlučnú prevádzku. Na nesprávne vyrovnanie zariadenia sa nevzťahuje záruka.

☞ Počas prevádzky spotrebiča sa môže objaviť neobvyklý alebo silnejší hluk, ktorý je najčastejšie dôsledkom nesprávnej inštalácie.

ZMENA SMERU OTVÁRANIA DVIEROK

Ak chcete zmeniť smer otvárania dvierok, postupujte nasledovne.



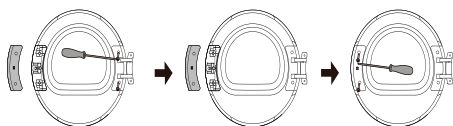
1 Úplne otvorte dvierka (ako príklad uvádzame zmenu smeru otvárania z ľavého na pravé otváranie).

2 Odskrutkujte dve upeňovacie skrutky závesu dvierok pomocou krížového skrutkovača (alebo 8 mm nástrčného kľúča) a vyberte dvierka.

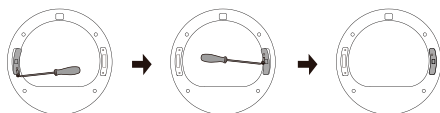
3 Pomocou krížového skrutkovača odskrutkujte dve skrutky na krycej doske háčika dvierok a vyberte kryciu dosku háčika dvierok (vrátane háčika dvierok).

4 Odskrutkujte dve skrutky na krycej doske závesu, opatrne ju vytiahnite vo vodorovnej polohe a vyberte dve skrutky (skrutky s hlavou z nehrdzavejúcej ocele) na spevňujúcej železnej doske. Jednou rukou stlačte telo dvierok, druhou rukou uchopte záves a mierne ho nadvihnite, aby ste ho vybrali z polohovacieho čapu. V prípade potreby použite na jeho vypáčenie plochý skrutkovač.

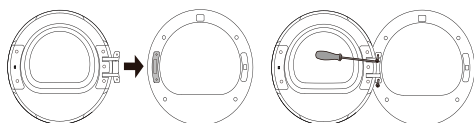
5 Otočte zostavu závesu o 180°, namontujte zostavu závesu na čap na druhej strane, pevne ju pritlačte a nakoniec utiahnite dve skrutky v strede.



- 6 Otočte kryciu dosku závesu a kryciu dosku háčika dvierok o 180° v uvedenom poradí a nainštalujte ich na druhú stranu vnútorného rámu a potom utiahnite skrutky.



- 7 Demontujte skrutku zámku dverí prednej zostavy, rukou stiahnite zámok dverí vertikálne nadol a otočte ho o 180° na druhú stranu. Potom ho nainštalujte do otvoru prednej zostavy, stiahnite ho nadol, aby sa upol, a utiahnite skrutky. Teraz je otočenie zámku dvierok dokončené.



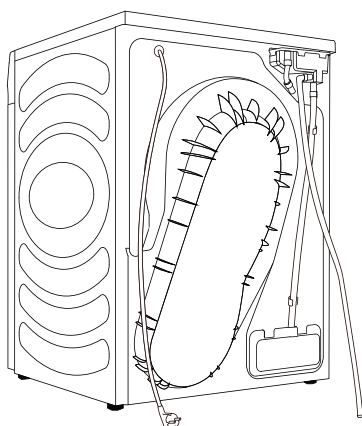
- 8 Nakoniec nainštalujte záves dverí na prednú zostavu, utiahnite dve skrutky a zatvorte dvierka. Otočenie dvierok (z ľavého otvárania na pravé otváranie) je dokončené.

VYPUSTENIE KONDENZÁTU

Vlhkosť z bielizne sa odvádza do kondenzačnej jednotky a hromadí sa v zásobníku na kondenzát.

Počas procesu sušenia vás indikátor (na displeji sa rozsvieti symbol ☞) upozorní na to, že zásobník na kondenzát je plný a treba ho vyprázdniť.

Aby ste sa vyhlí vyprázdňovaniu zásobníka na kondenzát, spustíte hadicu na vypúšťanie kondenzátu, umiestnenú na zadnej strane spotrebiča, priamo do odtoku.



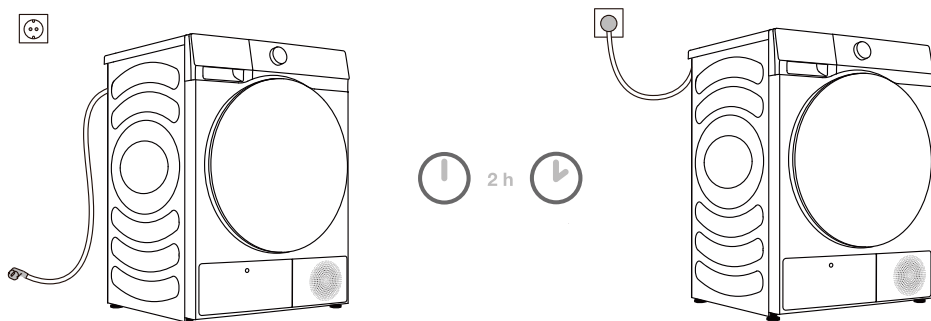
.....
1 Vyberte vypúšťaciu hadicu zo zariadenia a zaveste ju na zadnú stranu.

.....
2 Pripojte hadicu z príslušenstva k plastovému otvoru na vypúšťacej hadici.

☞ Ak sa rozhodnete zaviesť hadicu na vypúšťanie kondenzátu do odtoku, zabezpečte, aby bola hadica bezpečne upevnená. Predídete tak možnému rozliatiu vody, ktoré by mohlo spôsobiť neočakávané poškodenie.

⚠ Vždy používajte hadice dodávané so sušičkou.

PRIPOJENIE K ZDROJU NAPÁJANIA



⚠ Po nainštalovaní by ste mali sušičku nechať ešte dve hodiny postáť, predtým než ju pripojíte k elektrickej sieti; to umožní sušičke stabilizovať sa.

Zapojte zariadenie do uzemnenej elektrickej zásuvky, ktorá by mala byť po inštalácii voľne prístupná. Zásuvka by mala byť vybavená uzemňovacím kontaktom (v súlade s príslušnými predpismi).

Základné informácie o práčke nájdete na typovom štítku (pozri kapitolu „OPIS ZARIADENIA/ Technické informácie“).

⚠ Odporúčame používať ochranu proti prepätiu na ochranu spotrebiča pre prípad zásahu bleskom.

⚠ Zariadenie sa nesmie pripájať k elektrickej sieti s použitím predlžovacieho kábla.

- ⚡ Nepripájajte zariadenie k elektrickej zásuvke určenej pre malé zaťaženie.
- ⚡ Opravu a údržbu zariadenia zverte do rúk vyškoleným odborníkom.
- ⚡ Poškodený napájací kábel môže vymeniť len osoba autorizovaná výrobcom.

PREMIESTNENIE A PREPRAVA PO INŠTALÁCII

Po každom cykle sušenia môže v sušičke ostať malé množstvo kondenzovanej vody. Zapnite sušičku, zvolte jeden z programov a nechajte spotrebič pracovať približne pol minúty. Tým sa odčerpá zvyšná voda a zabráni sa poškodeniu sušičky počas prepravy. Ak sušičku nemožno prepravovať vo zvislej polohe, prevrátte ju na ľavú stranu.

⚠ Po preprave by ste mali sušičku nechať v pokoji aspoň dve hodiny, kým ju pripojíte k zdroju napájania. Spotrebič by mal inštalovať a pripájať vyškolený technik.

⚡ Ak spotrebič nebol prepravovaný v súlade s pokynmi, mali by ste ho pred opätovným pripojením k elektrickej sieti nechať stáť aspoň 24 hodín.

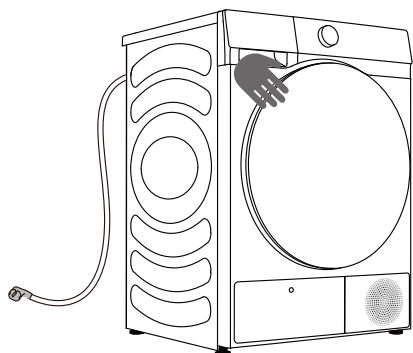
Nedodržanie tohto postupu môže mať za následok poruchu tepelného čerpadla, na ktorú sa nevzťahuje záruka. Dávajte pozor, aby ste nepoškodili chladiaci systém (pozri kapitolu „INŠTALÁCIA A PRIPOJENIE/Umiestnenie sušičky“).

⚠ Pred pripojením zariadenia si pozorne prečítajte návod na použitie. Na škody vzniknuté v dôsledku nesprávneho pripojenia alebo používania zariadenia sa nevzťahuje záruka.

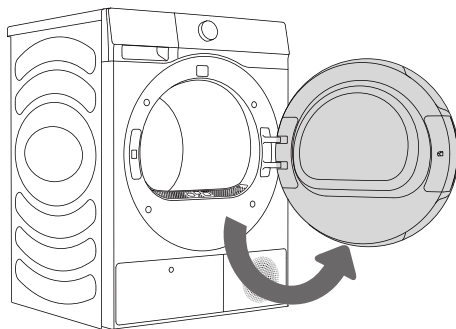
PRED PRVÝM POUŽITÍM

Uistite sa, že je sušička odpojená od elektrickej siete; potom otvorte dverka potiahnutím ľavej strany dveriek smerom k sebe (obrázky 1 a 2).

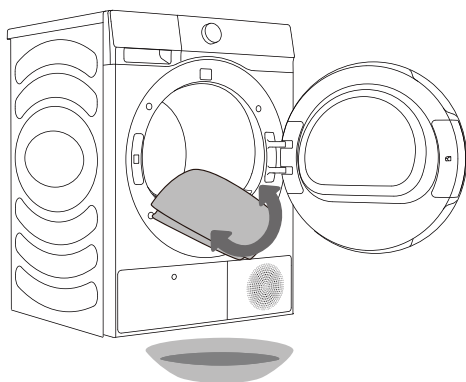
Vyčistite bubon pomocou mäkkej a vlhkej handričky (obrázok 3).



1



2



3

⚠ Nepoužívajte žiadne rozpúšťadlá ani čistiace prostriedky, ktoré by mohli zariadenie poškodiť (dodržiavajte odporúčania a upozornenia uvedené výrobcami čistiacich prostriedkov).

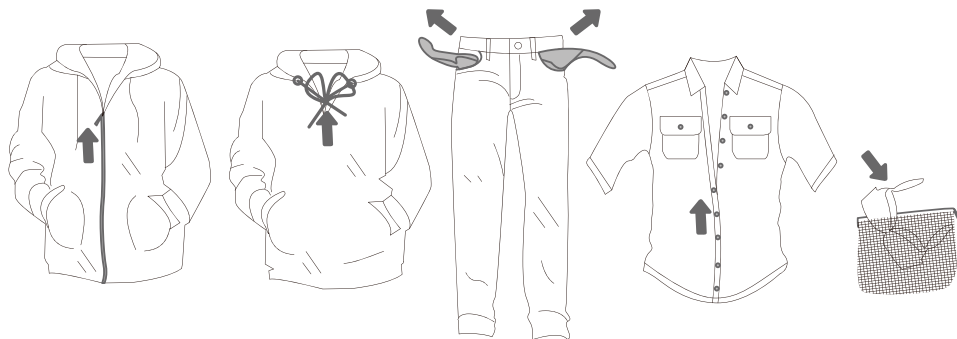
POSTUP SUŠENIA KROK ZA KROKOM(1 – 4)

KROK 1: VENUJTE POZORNOSŤ ŠTÍTKOM NA BIELIZNI

Normálne pranie; Jemná bielizeň	Max. teplota prania 95 °C 	Max. teplota prania 60 °C 	Max. teplota prania 40 °C 	Max. teplota prania 30 °C 	Ručné pranie 	Nie je vhodné na pranie
Bielenie	Bielenie v studenej vode 			Bielenie nie je povolené 		
Suché čistenie	Suché čistenie so všetkými činidlami 	Ropné rozpúšťadlá R11, R113 	Suché čistenie s petrolejom, čistým alkoholom a R113 	Suché čistenie nie je povolené 		
Žehlenie	Horúce žehlenie, max. 200 °C 	Horúce žehlenie, max. 150 °C 	Horúce žehlenie, max. 110 °C 	Žehlenie nie je povolené 		
Sušenie	Sušte naplocho (položte na rovný povrch) 	Nechajte odkvapkať Sušenie na šnúre 	Vysoká teplota Nízka teplota 	Nesušte v bubnovej sušičke 		

KROK 2: PRÍPRAVA BIELIZNE NA SUŠENIE

1. Roztriedte bielizeň podľa typu a hrúbky tkaniny (pozri TABUĽKU PROGRAMOV).
2. Zapnite gombíky a zipsy, zaviažte všetky stužky a obráťte vrecká naruby.
3. Vložte jemnú bielizeň a drobné kusy do sieťového vrečka na bielizeň.
(Špeciálne vrečko na bielizeň je k dispozícii ako voliteľné príslušenstvo).



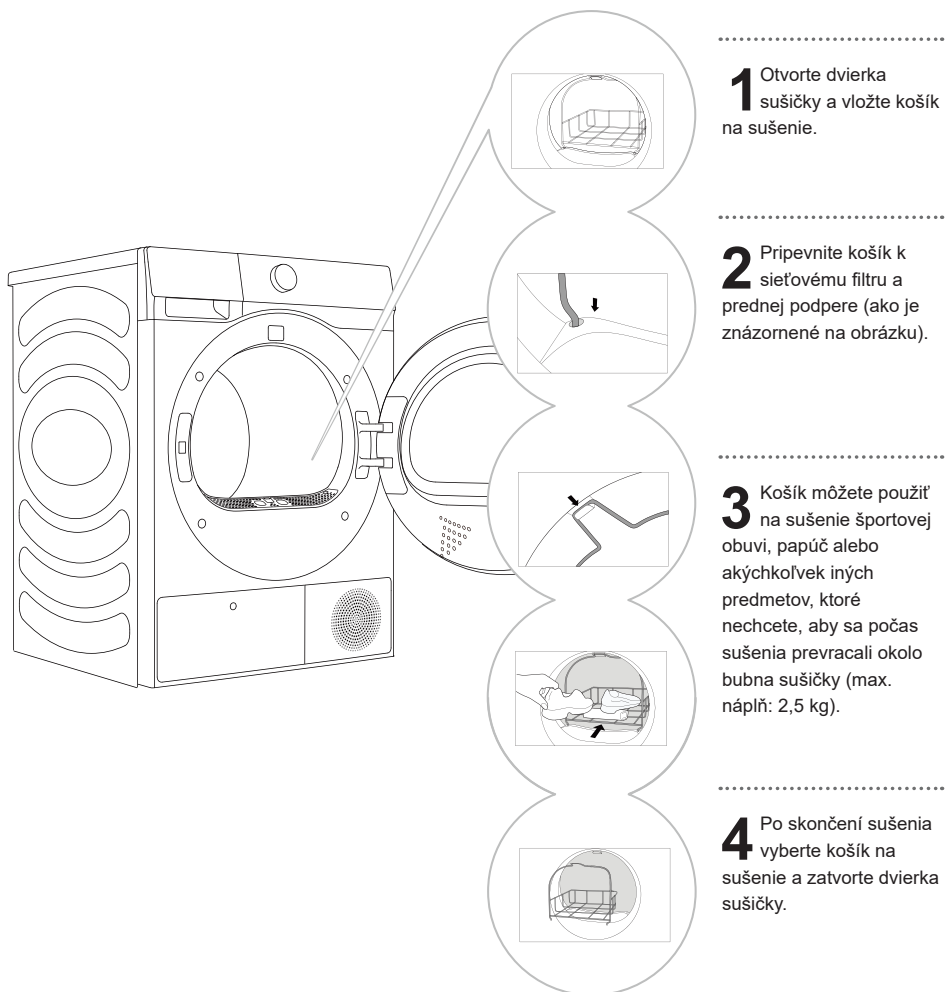
Sušenie bielizne z obzvlášť jemných tkanín, ktoré sa môžu sušením zdeformovať, sa neodporúča. Nasledujúce druhy bielizne sa v sušičke sušiť nesmú, pretože to môže spôsobiť deformáciu ich tvaru:

- kožené oblečenie a ostatné kožené výrobky;
- oblečenie, ktoré je voskované alebo upravené iným podobným spôsobom;
- oblečenie s väčšími drevenými, plastovými alebo kovovými časťami;
- oblečenie s flitrami;
- oblečenie s kovovými časťami podliehajúcimi korózii.

SUŠENIE V KOŠÍKU (V ZÁVISLOSTI OD MODELU)

☞ Pred prvým sušením vyberte z bubna košík a všetky obalové materiály.

Bielizeň môžete sušiť v košíku len pri použití načasovaného programu sušenia. (Košík je k dispozícii ako voliteľné príslušenstvo v servisnom stredisku).



Športovú obuv alebo papuče sušte iba vyzmýkané, aby z nich nekvapkala voda.

Pri otáčaní bubna zostáva košík na bielizeň v pokoji. Preto sa uistite, že predmety, ktoré sú v košíku, nie sú v kontakte s bubnom, pretože by to mohlo spôsobiť ich poškodenie a poškodenie sušičky.

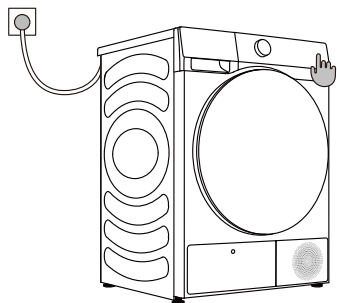
ZAPNUTIE SUŠIČKY

Sušičku pripojte k zdroju napájania.

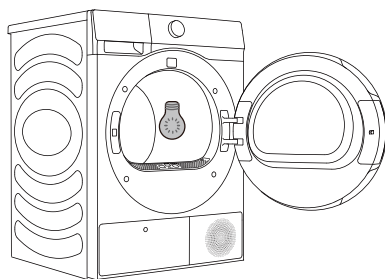
Stlačením tlačidla (1) **APNUTIA/VYPNUTIA** zapnite sušičku (obrázok 1).

Pri niektorých modeloch sa rozsvieti aj svetlo v bubne sušičky (obrázok 2).
(Svetlo v bubne sušičky nie je vhodné na žiadne iné použitie.)

💡 Svetlo v bubne sušičky môže vymeniť len výrobca, servisný technik alebo autorizovaná osoba.



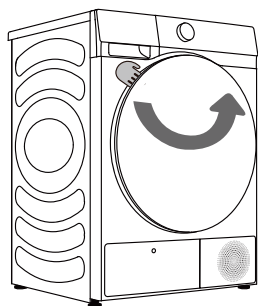
1



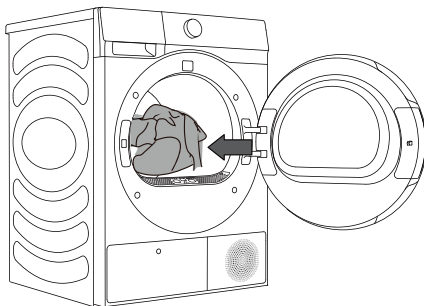
2

NAPLNENIE SUŠIČKY

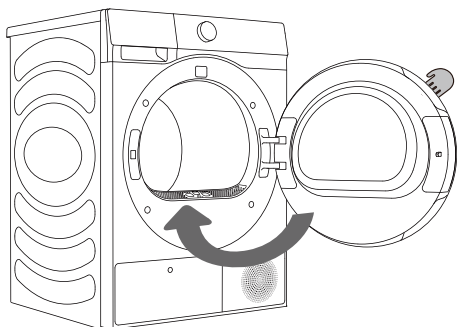
Otvorte dverka sušičky potiahnutím ľavej strany dvierok smerom k sebe (obrázok 1).
Vložte bielizeň do bubna (potom, ako ste skontrolovali, že je bubon prázdny) (obrázok 2).
Zatvorte dverka (obrázok 3).



1



2



3

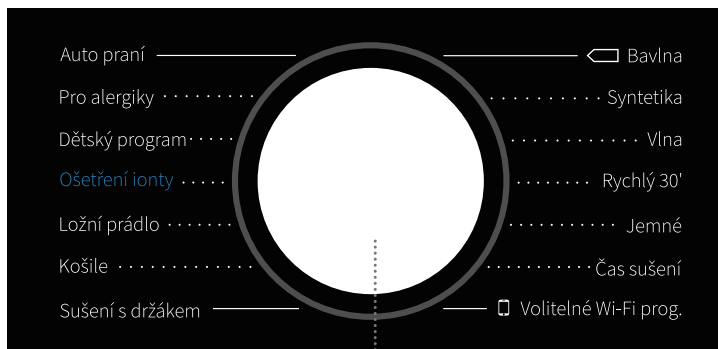
☞ Vložte bielizeň do sušičky po jej vyžmýkaní alebo odstredení (odporúčaná minimálna rýchlosť odstredovania: 800 ot./min).

Nepreťažujte bubon! Pozrite si TABUĽKU PROGRAMOV a dodržiavajte odporúčania uvedené na typovom štítku. Ak bude bubon sušičky preplnený, bielizeň bude viac pokrčená a nerovnomerne usušená.

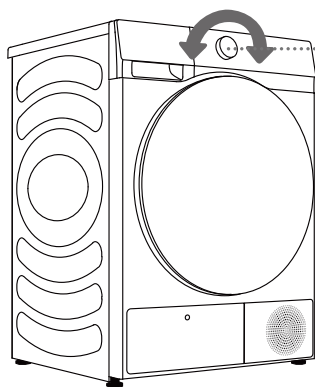
☞ Pri sušení väčších kusov (postelňa bielizeň, uteráky atď.) ich pred vložením do bubna najprv rozložte.

KROK 3: VÝBER PROGRAMU SUŠENIA

Vyberte **program** otočením ovládača voľby programov (1) (v závislosti od typu bielizne a požadovanej úrovne sušenia). Pozrite si TABUĽKU PROGRAMOV.



1



1

TABUĽKA PROGRAMOV

Senzorové programy sušenia

Programy	Typ oblečenia	Maximálna kapacita (kg)	
		DH5S902BW	DH5S102BW
☐ Cotton (Bavlna)	Tento program používajte na hrubšiu odolnejšiu bavlnenú bielizeň. Po vysušení bude bielizeň úplne suchá.	9	10
Synthetics (Syntetické tkaniny)	Tento program sa používa na sušenie bielizne zo syntetických vlákien.	4,5	5
Delicates (Jemné)	Tento program používajte na sušenie veľmi jemnej bielizne vyrobenej zo syntetických vlákien, ktorá môže byť po skončení procesu sušenia mierne vlhká. Odporúčame použiť špeciálne vrečko na bielizeň.	1	1
Towels (Uteráky)	Tento program použite na sušenie kusov nie veľmi jemnej bielizne (uteráky, kuchynské utierky...). Po vysušení budú jednotlivé kusy suché a pripravené na uloženie do skrine.	4	4
Bedding (Posteľná bielizeň)	Tento program použite na väčšie kusy bielizne. Po dokončení tohto programu bude bielizeň suchá. Prispôsobené otáčanie bubna zabraňuje zamotaniu bielizne.	2,5	2,5
Duvet (Periny)	Tento program použite na sušenie textílií plnených alebo vystlaných páperím (vankúše, periny, bundy atď.). Veľké kusy sušte oddelene a v prípade potreby použite funkciu Extra sušenie alebo časovaný program.	2	2
Sportswear (Športové oblečenie)	Tento program použite na oblečenie s membránou, športové oblečenie zo zmiešaných materiálov a priedušných tkanín.	2	2
Auto	Tento program používajte na hrubšiu odolnejšiu bavlnenú bielizeň. Po vysušení bude bielizeň suchá alebo mierne vlhká.	4,5	5
Baby Care (Starostlivosť o detské oblečenie)	Tento program použite na sušenie detského oblečenia. Bielizeň bude normálne suchá.	2	2
Allergy Care (Starostlivosť pre alergikov)	Na odstránenie alergénov, napríklad roztočov.	2	2
Quick 30' (Rýchly 30')	Na rýchle sušenie ľahkého a tenkého oblečenia.	0,5	0,5
Shirts (Košeľa)	Tento program použite na sušenie košiel a blúzok. Prispôsobené otáčanie bubna zabraňuje pokrčenu bielizne.	2	2
Denim (Džínsy)	V tomto programe môžete sušiť džínsy a oblečenie s vyblednutými farbami.	3	3

* Nastavenie testovacieho programu podľa normy EN 61121.

Tieto programy majú funkciu spätného chodu špeciálne pre veľkú náplň.

Ručné a špeciálne programy sušenia

Programy	Typ oblečenia	Maximálna kapacita (kg)	
		DH5S902BW	DH5S102BW
Ion Refresh (Iónové osvieženie)	Pri tomto programe je ohrievač vypnutý. Tento program je vhodný na osvieženie bielizne pridaním iónov.	/	
Wool (Vlna)	Tento krátky program je určený na zmäkčenie alebo nadýchanie oblečenia z vlny a hodvábu, ktoré sa musí dôkladne vysušiť podľa pokynov výrobcu.	1	
Rack Dry (Sušenie v stojane)	Pri použití tohto programu môžete na sušiaci stojan umiestniť náplň určenú na sušenie (napr. malé plyšové zvieratá, tenisky atď.).	/	
Time Dry (Čas sušenia)	Tento program použite na hrubšiu bielizeň, ktorá je ešte mierne vlhká a musí sa dôkladne vysušiť. V tomto časovom programe sa zvyšná vlhkosť nedá zistiť automaticky. Ak je bielizeň po dokončení programu stále vlhká, program zopakujte; ak je príliš suchá, tým aj pokrčená a drsná na dotyk, čas sušenia, ktorý ste zvolili, bol príliš dlhý.	/	

Ak bielizeň nie je vysušená na požadovanú úroveň suchosti, použite ďalšie funkcie alebo použite vhodnejší program.

KROK 4: VÝBER DOPLNKOVÝCH NASTAVENÍ A FUNKCIÍ

Pri väčšine programov môžete zmeniť základné nastavenia.

Ak chcete upraviť nastavenia, stlačte tlačidlá príslušných funkcií (pred stlačením tlačidla (8) ŠTART/PAUZA).

☞ Funkcie aktivujete/deaktivujete stlačením príslušného tlačidla (pred stlačením tlačidla (8) ŠTART/PAUZA).

☞ Pre niektoré programy nie je možné vybrať určité nastavenia. Takéto nastavenia nebudú podsvietené a po stlačení príslušného tlačidla sa ozve výstražný tón a tlačidlo bude blikať (pozri TABUĽKU FUNKCIÍ).



2

CONNECT (PRIPOJENIE)

Má dva režimy: „stlačiť a podržať“ a „krátko stlačiť“.

Krátkym stlačením: Povolíte diaľkové ovládanie zariadenia;

Stlačením a podržaním: Pripojíte sa k Wi-Fi zariadenia. Keď na ovládacom paneli bliká symbol „X“, pripojte sa k sieti Wi-Fi. Pozrite si konkrétny postup pripojenia k sieti.

3

TIME DRY +/- (ČAS SUŠENIA +/-)

Túto funkciu použijete pred spustením programu na zvýšenie alebo zníženie času sušenia. Opakovaným stláčaním budete prechádzať jednotlivými nastaveniami času. Rôzne programy majú rôzne nastavenia času.

4

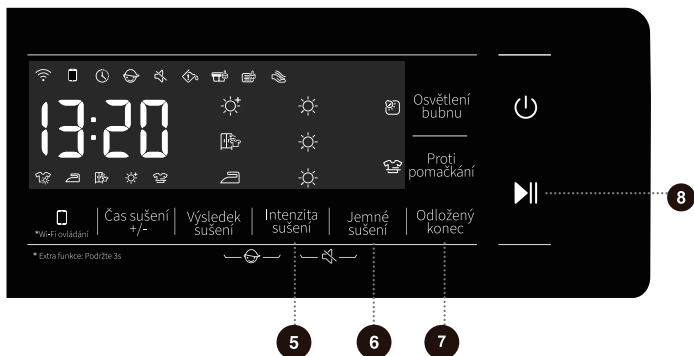
DRYING TARGET (CIEĽ SUŠENIA)

Výber účinnosti sušenia. Predvolená možnosť je [☞] a vyberiete ju stlačením tlačidla úrovne sušenia.

[☞] znamená, že oblečenie je možné po sušení uložiť do skrine.

[☞] znamená, že oblečenie možno nosiť ihneď po sušení.

[☞] znamená, že oblečenie obsahuje malé množstvo vody a je vhodné na žehlenie.



5 DRYING LEVEL (ÚROVEŇ SUŠENIA)

Sušenie je rozdelené do 3 úrovní, ktoré sú na displeji označené 1 – 3 slniečkami a ktoré môžete použiť na sušenie oblečenia podľa jeho objemu a materiálu.

6 GENTLE DRY (JEMNÉ SUŠENIE)

Košele, syntetické a jemné prádlo: pred spustením programu vyberte túto funkciu a sušička bude pracovať pri relatívne nízkej teplote, čím sa dosiahne šetrnosť pri sušení.

7 DELAY END (ODLOŽENIE KONCA)

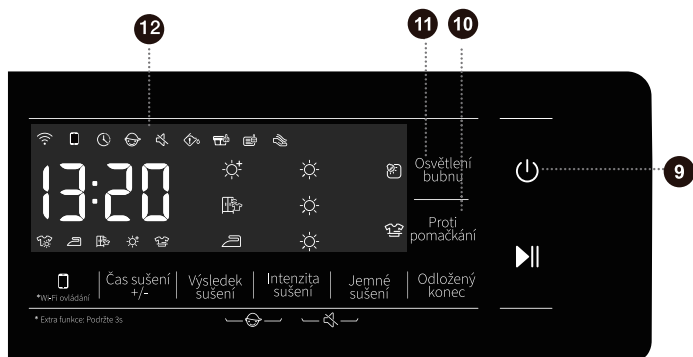
Táto funkcia môže oddialiť čas ukončenia programu.

- Po výbere programov a funkcií si naplánujte odloženie. Stlačením tlačidla odloženia predĺžite alebo skráťte čas odloženia. Každým stlačením sa čas zmení o 1 hodinu a maximálny možný voľiteľný čas odkladu je 24 hodín.
- Čas odloženia je čas konca programu vrátane času trvania celého programu, takže čas odloženia musí byť dlhší ako čas trvania programu.
- Počas procesu sušenia sa rozsvieti ikona odloženia. Po ukončení procesu sušenia text o odložení zhasne.
- Pred spustením programu je možné zvolené odloženie zrušiť výberom iných programov alebo funkčnými klávesmi.
- Po spustení programu môžete odloženie zrušiť tak, že vypnete a znovu zapnete sušičku.

8 ŠTART/PAUZA ▶||

Stlačením tlačidla „ŠTART/PAUZA“ pozastavíte alebo spustíte program.

- Počas pozastavenia programu nie je možné meniť nastavenia. Ak chcete zmeniť program alebo funkciu počas chodu alebo spustiť program po výpadku napájania počas prevádzky, stlačením tlačidla „VYPÍNAČ (NAPÁJANIE)“ vypnite sušičku a opätovným stlačením ju zapnite. Vyberte požadovaný program a funkciu a spustite program.



9 VYPÍNAČ ⏻

- 1) Prepnutie zariadenia medzi stavom „vypnutie“ a stavom „pohotovostný režim“. Vo vypnutom stave je vypnutý celý displej ako aj celé zariadenie. Ak chcete zariadenie vypnúť, stlačte tlačidlo napájania na 2 sekundy.
- 2) Stlačením tlačidla napájania v stave vypnutia zariadenie prejde do pohotovostného stavu so zvukovým signálom. Na displeji sa postupne rozsvietia indikátory.
- 3) Ak v pohotovostnom stave nedôjde do 10 minút k žiadnej operácii, zariadenie sa automaticky vypne.
- 4) V stave pozastavenia bude blikať číslo a dvojbodka na LED displeji v intervale 0,5 s. Počas prevádzky bude blikať iba dvojbodka.
- 5) Po vypnutí sa displej vypne. Wi-Fi a komunikačný obvod zostanú zapnuté.

10 ANTI CREASE (OCHRANA PRED POKRČENÍM) 👕

- Ak oblečenie nemôžete po sušení ihneď vybrať, zvolte si program proti pokrčeniu. Bubon sa bude prerušovane otáčať, aby sa predišlo pokrčeniu odevov.
- Režim proti pokrčeniu ukončíte dotknutím sa ľubovoľného tlačidla alebo otvorením dvierok. Ak nedôjde k žiadnej operácii, program sa štandardne automaticky ukončí po 12 hodinách.






11 DRUM LIGHT (OSVETLENIE BUBNA)

- 1) Po odomknutí dvierok na konci programu sa automaticky rozsvieti osvetlenie bubna. Ak zariadenie nie je vypnuté, osvetlenie bubna zhasne po 60 sekundách.
- 2) Počas pozastavenia sa osvetlenie bubna automaticky rozsvieti a po 60 s zhasne.
- 3) Keď používateľ otvorí dvierka alebo stlačí tlačidlo osvetlenia bubna za chodu (pred koncom programu), osvetlenie sa rozsvieti a zhasne po 60s.
- 4) Keď je osvetlenie bubna zapnuté, môžete ho vypnúť stlačením tlačidla osvetlenia bubna.

12 DISPLEJ

- Zariadenie môže zobrazíť zostávajúci čas, čas odloženia, kód poruchy a ďalšie informácie o programe.
- Čas zobrazený programom sa môže líšiť od skutočného času prevádzky. Skutočný čas sušenia sa automaticky upraví v dôsledku takých faktorov, ako je typ a objem oblečenia, úroveň sušenia a teplota okolia.
- Po skončení programu sa na displeji zobrazí nápis „End“ (Koniec).

Opis ikony

	Ikona odloženia sušenia. Keď ikona svieti, znamená to, že funkcia odloženia sušenia je zapnutá.
	Ikona ochrany pred pokrčením. Keď ikona svieti, znamená to, že funkcia ochrany pred pokrčením je zapnutá.
	Ikona čistenia od žmolkov a nečistôt. Blikajúca ikona signalizuje, že je potrebné vyčistiť žmolkov a nečistoty.
	Ikona čistenia nádoby na vodu. Blikajúca ikona signalizuje, že je potrebné vyprázdniť nádobu na vodu.
	Vyčistite lamely odparovača. Keď ikona svieti, znamená to, že sušička bola použitá už dvadsaťkrát, preto je potrebné vyčistiť lamely odparovača.



4 + 5

DETSKÁ POISTKA

Toto je bezpečnostná funkcia. Ak ju chcete aktivovať, stlačte súčasne tlačidlo (4) Drying Target (Cieľ Sušenia) (5) a Drying Level (Úroveň sušenia) a podržte ich 2 sekundy. Ikona detskej poistky sa rozsvieti, čo znamená, že detská poistka je nastavená. Ak chcete deaktivovať funkciu Detská poistka, postup zopakujte.

- Keď je nastavená funkcia Detskej poistky, všetky funkčné tlačidlá sú zablokované.
- Ak zariadenie vypnete, detská poistka sa deaktivuje. Po dokončení programu sa detská poistka automaticky vypne.



5 + 6

VYPNUTIE ZVUKU (VYPNUTIE ZVUKOVÝCH UPOZORNENÍ)

Keď je zariadenie v pohotovostnom stave, pozastavené alebo v prevádzkovom stave, stlačte tlačidlá (5) Drying Level (Úroveň sušenia) + (6) Gentle dry (Jemné sušenie) na 2 sekundy, na displeji sa zobrazí ikona vypnutia zvuku. Vypnú sa všetky zvukové signály okrem alarmov. Keď je zariadenie v stave vypnutia zvuku, stlačte tlačidlá (5) Drying Level (Úroveň sušenia) + (6) Gentle dry (Jemné sušenie) na 2 sekundy, kým ikona vypnutia zvuku nezhasne. Všetky zvukové signály sa aktivujú.



TABUĽKA FUNKCIÍ

	Programy	DRYING TARGET (CIEĽ SUŠENIA)	ANTI CREASE (OCHRANA PRED POKRČENÍM)	GENTLE DRY (JEMNÉ SUŠENIE)	DRUM LIGHT (OSVETLENIE BUBNA)	DELAY END (ODLOŽENIE KONCA)	VÝBER ÚROVNE SUŠENIA	PREDVOLENÁ ÚROVEŇ SUŠENIA
INTELIGENTNÉ UKONČENIE	Auto	○	○	×	○	○	○	1
	Allergy Care (Starostlivosť pre alergikov)	○	○	×	○	○	○	1
	Bedding (Posteľná bielizeň)	○	○	×	○	○	○	1
	Baby Care (Starostlivosť o detské oblečenie)	○	○	×	○	○	×	3
	Additional Cycles (Ďalšie programy) (Sportswear) (Športové oblečenie)	○	○	×	○	○	○	1
	Shirts (Košele)	○	○	○	○	○	○	1
	Cotton (Bavlna)	○	○	×	○	○	○	1
	Synthetics (Syntetické tkaniny)	○	○	○	○	○	○	1
	Delicates (Jemné)	○	○	○	○	○	○	1
	Quick 30' (Rýchly 30')	○	○	×	○	○	×	1
TIMED DRY (ČASOVANÉ SUŠENIE)	Ion Refresh (Iónové osvieženie)	×	○	×	○	○	×	-
	Wool (Vlna)	×	○	×	○	○	×	-
	Rack Dry (Sušenie v stojane)	×	○	×	○	○	×	-
	Time Dry (Čas sušenia)	×	○	×	○	○	×	-
APLIKÁCIA	Sportswear (Športové oblečenie)	○	○	×	○	○	○	1
	Towels (Uteráky)	○	○	×	○	○	○	1
	Denim (Džínsy)	○	○	×	○	○	○	1
	Duvet (Periny)	○	○	×	○	○	×	3

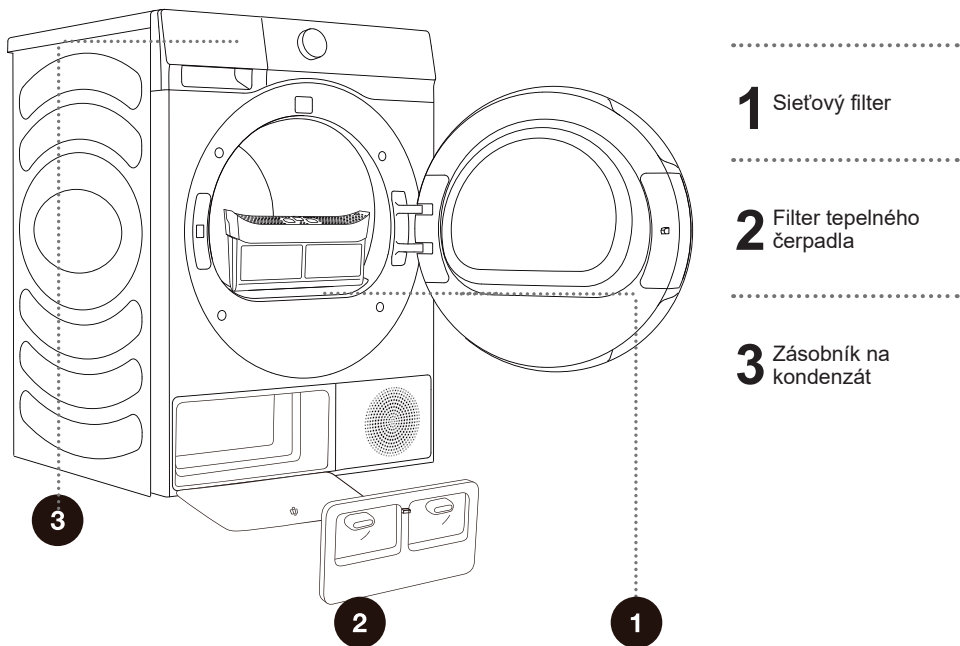
○ Voliteľné funkcie

× Nie je možné vybrať

ÚDRŽBA A ČISTENIE

⚠ Pred čistením odpojte zariadenie od elektrickej siete.

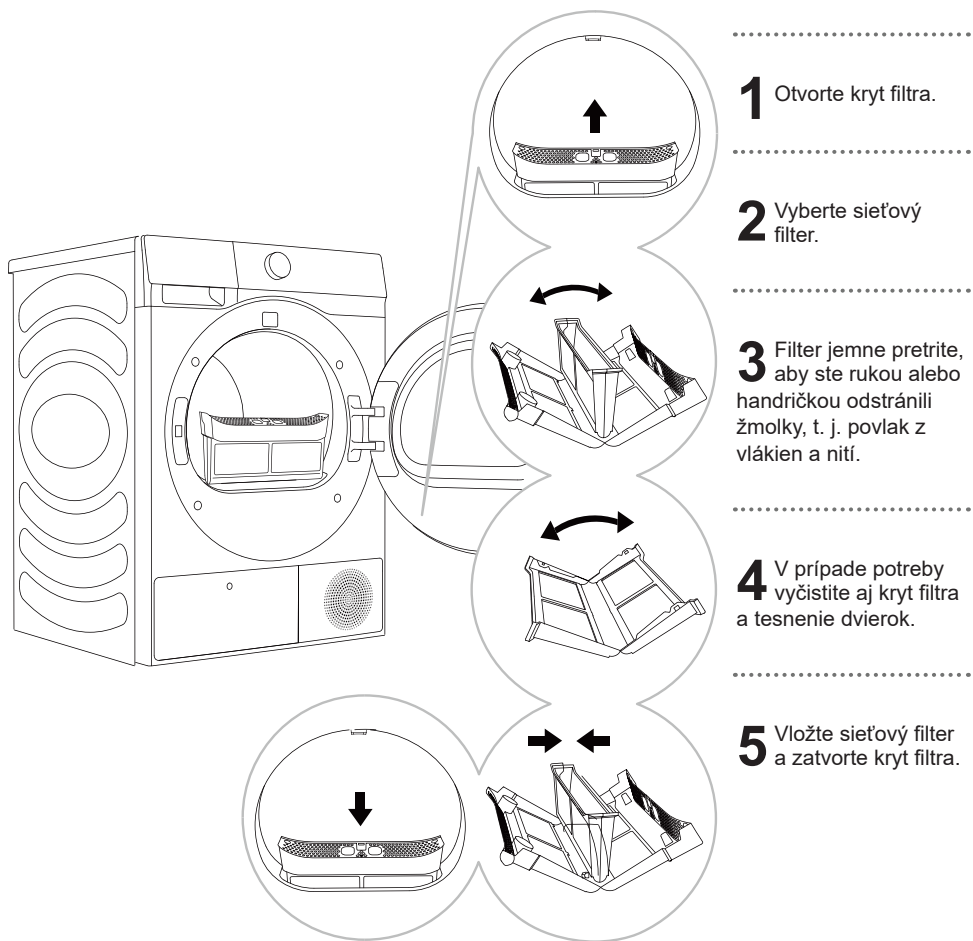
Sušička je vybavená **filtračným systémom** pozostávajúcím z niekoľkých filtrov, ktoré zabraňujú vniknutiu akýchkoľvek nečistôt do systému výmenníka tepla.



⚠ Nikdy nepoužívajte sušičku bez vložených filtrov alebo s poškodenými filtrami, pretože nahromadené vlákna z tkanín by mohli spôsobiť nefunkčnosť alebo poruchu sušičky.

ČISTENIE SIEŤOVÉHO FILTRA NA DVIERKACH

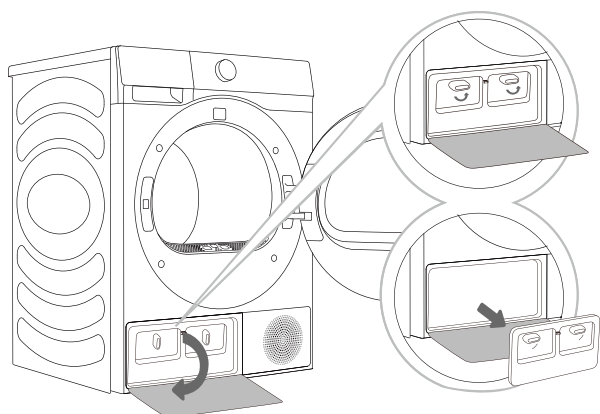
☞ Sieťový filter vyčistíte po každom cykle sušenia.



☞ Dávajte pozor, aby ste si do krytu filtra neprivreli prsty.

ČISTENIE FILTRA TEPELNÉHO ČERPADLA

☞ Počas čistenia môže dôjsť k rozliatiu vody. Preto odporúčame položiť na podlahu savú utierku.



- 1** Stlačte západku krytu dvierok výmenníka tepla vľavo dole, aby sa otvoril kryt dvierok.
- 2** Otočte uzamykací gombík na kryte spodného filtra odomknutej polohy.
- 3** Odstráňte kryt spodného filtra a vyberte spodný filter. Vyčistite prach na spodnom filtri po niekoľkonásobnom použití vlhkou handričkou alebo tečúcou vodou. Po určitom čase používania odstráňte prach na výmenníku tepla pomocou náradia. Nedotýkajte sa výmenníka tepla priamo rukami, aby ste sa vyhli poraneniu.
- 4** Nainštalujte vyčistený filter a kryt filtra, zaistíte gombík a zatvorte kryt dvierok výmenníka tepla.

☞ Penový filter tepelného čerpadla vložte do krytu a zatvorte vonkajší kryt (zatlačte ho nahor smerom k zariadeniu, až kým zapadne na svoje miesto).

☞ Filter tepelného čerpadla musí byť správne vložený do svojho otvoru. V opačnom prípade sa môže výmenník tepla nainštalovaný vo vnútri sušičky upchať alebo poškodiť.

☞ Penový filter vyčistíte vždy po každých piatich cykloch sušenia.

ČISTENIE VÝMENNÍKA TEPLA

⚠ Nedotýkajte sa vnútorných kovových častí výmenníka tepla holými rukami. Dávajte pozor na nebezpečenstvo porezania. Pri čistení výmenníka tepla používajte vhodné ochranné rukavice.

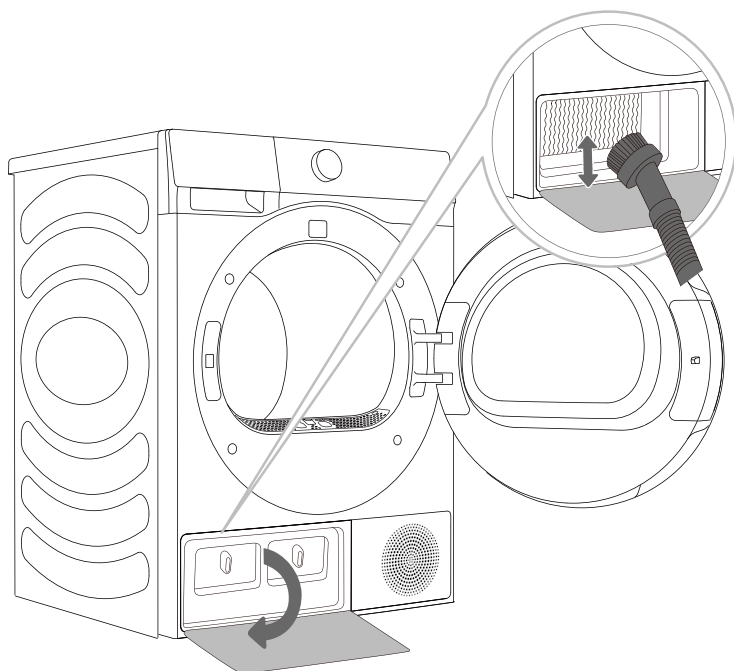
⚠ Nesprávne čistenie kovových lamiel výmenníka tepla môže trvalo poškodiť bubnovú sušičku. Na kovové lamely netlačte tvrdými predmetmi, napríklad hubicou vysávača.

Prach a nečistoty z kovových lamiel výmenníka tepla je možné odstrániť pomocou náradia, ako je vysávač, mäkká kefa atď.

Prístup k výmenníku tepla získate po vybratí filtra tepelného čerpadla, ako je opísané v časti „Čistenie filtra tepelného čerpadla“.

Jemne pohybujte kefou po kovových lamelách len v smere zhora nadol. Príliš veľký tlak môže poškodiť alebo ohnúť kovové lamely výmenníka tepla.

☼ Výmenník tepla čistite raz po každých dvadsiatich cykloch sušenia.

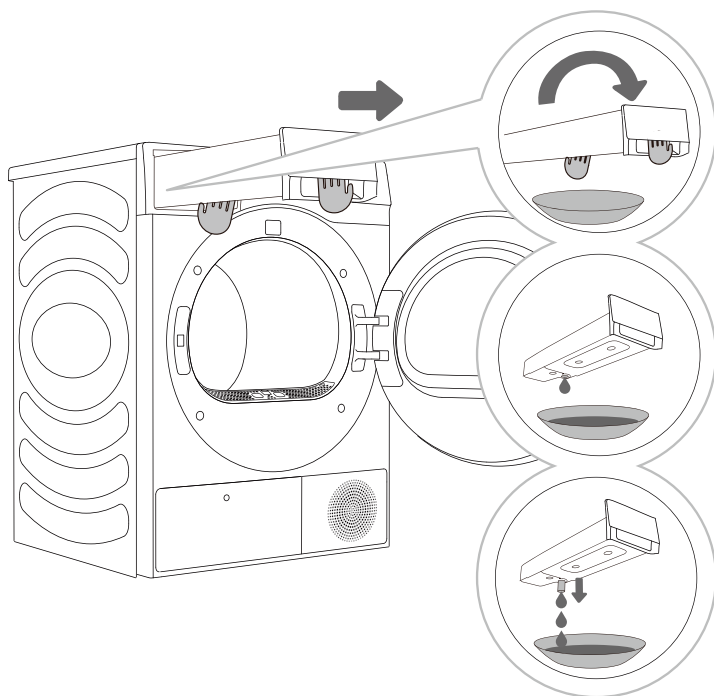


VYPRÁZDNENIE ZÁSObNÍKA NA KONDENZÁT

☼ Zásobník na kondenzát vyprázdňte po každom cykle sušenia.

Ak je zásobník na kondenzát plný, program sušenia sa automaticky pozastaví.

Na displeji sa rozsvieti symbol ☼, ktorý signalizuje, že je potrebné zásobník na kondenzát vyprázdniť.



1 Vytiahnite zásobník na kondenzát zo sušičky (oboma rukami, ako je znázornené na obrázku).

2,3 Vyprázdňte zásobník na kondenzát. Pre ľahšie vyprázdňovanie vytiahnite výpustný otvor. Zásobník vráťte naspäť do sušičky.

☼ Voda zo zásobníka na kondenzát nie je pitná.

⚠ Do zásobníka na kondenzát nikdy nepridávajte chemikálie ani vonné látky.

Zásobník na kondenzát nie je potrebné vyprázdňovať, ak je vypúšťacia hadica pripojená priamo k odtoku (pozri kapitolu „INŠTALÁCIA A PRIPOJENIE/Vypustenie kondenzátu“).

ČISTENIE SUŠIČKY

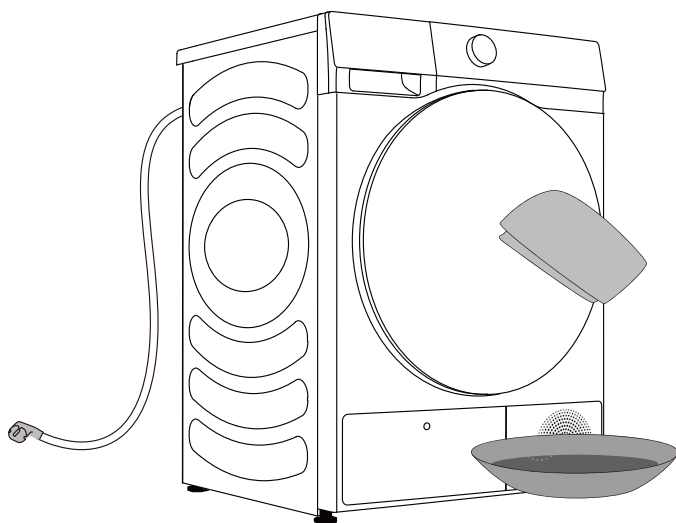
⚠ Pred čistením odpojte zariadenie od elektrickej siete.

Vonkajšiu časť sušičky vyčistíte mäkkou vlhkou bavlnenou handričkou.

⚠ Nepoužívajte žiadne rozpúšťadlá ani čistiace prostriedky, ktoré by mohli zariadenie poškodiť (dodržiavajte odporúčania a upozornenia uvedené výrobcami čistiacich prostriedkov).

Všetky časti utierajte mäkkou handričkou, kým nebudú suché.

⚡ Nečistite zariadenie príliš veľkým množstvom vody!



ODSTRAŇOVANIE PROBLÉMOV

ČO TREBA UROBIŤ...?

Vonkajšie faktory (napr. elektrická sieť) môžu spôsobiť rôzne chyby (pozri TABUĽKU ODSTRAŇOVANIA PROBLÉMOV). V takom prípade:

- Vypnite zariadenie a počkajte niekoľko sekúnd.
- Zapnite zariadenie a program sušenia zopakujte.
- Väčšinu prevádzkových chýb môže vyriešiť používateľ (pozri TABUĽKU ODSTRAŇOVANIA PROBLÉMOV).
- Ak chyba pretrváva, zavolajte autorizovaný servis.
- Opravy môže vykonávať len autorizovaný technik.
- Záruka sa nevzťahuje na opravy alebo akékoľvek záručné nároky vyplývajúce z nesprávneho pripojenia alebo používania zariadenia. V takýchto prípadoch náklady na opravu hradí používateľ.

⚡ Záruka sa nevzťahuje na chyby alebo poruchy spôsobené vonkajšími faktormi (úder blesku, výpadok elektrickej siete, prírodná katastrofa atď.).

ODSTRAŇOVANIE PROBLÉMOV A CHYBOVÉ KÓDY

Príznak	Riešenie
Sušičku sa nedá spustiť	<ul style="list-style-type: none"> ◇ Skontrolujte pripojenie napájania. ◇ Skontrolujte, či je stlačené tlačidlo „ŠTART/PAUZA“. ◇ Skontrolujte, či sú dvierka správne zatvorené; ◇ Poistka je prepálená, istič sa vypol alebo došlo k výpadku napájania.
Sušičku nie je možné spustiť a zobrazí sa „End“ (Koniec)	<ul style="list-style-type: none"> ◇ Skontrolujte, či je nastavenie programu správne. ◇ Skontrolujte, či je v bubne bielizeň.
Príliš dlhý čas sušenia	<ul style="list-style-type: none"> ◇ Skontrolujte, či je nastavenie programu správne. ◇ Skontrolujte, či nie je príliš veľa oblečenia zamotaného do veľkých klobiek. ◇ Skontrolujte, či je filter čistý. ◇ V niektorých programoch je po sušení fáza chladenia.
Slabo vysušená bielizeň	<ul style="list-style-type: none"> ◇ Skontrolujte, či bolo oblečenie pri praní odstredené. ◇ Skontrolujte, či je nastavenie programu správne. ◇ Skontrolujte, či oblečenia nie je príliš veľa. ◇ Náplň nebola správne roztriedená. Či nie je oblečenie, ktoré sa nedá ľahko vysušiť, pomiešané s oblečením, ktoré sa dá ľahko vysušiť. ◇ Veľká náplň ťažkých tkanín. ◇ Skontrolujte, či je filter čistý.
Zostávajúci čas na displeji sa zastaví alebo poskočí	<ul style="list-style-type: none"> ◇ Zostávajúci čas sa môže meniť v závislosti od typu oblečenia, náplne, úrovne vlhkosti a okolitej teploty, čo je normálny jav.
Oblečenie je pokrčené.	<ul style="list-style-type: none"> ◇ Oblečenie sa sušilo príliš dlho. Skúste zvoliť kratší čas sušenia. ◇ Oblečenie zostalo v spotrebiči príliš dlho po skončení cyklu.

Ako sa porucha prejavuje	Odporúčany spôsob manipulácie
Sušička je príliš hlučná.	<ul style="list-style-type: none"> ◇ Skontrolujte, či sa v sušičke nenachádzajú mince, uvoľnené gombíky, klince a iné predmety a okamžite ich odstráňte. ◇ Skontrolujte filter na žmolky. Odstráňte všetky predmety, ktoré v ňom uviazli. ◇ Skontrolujte, či je sušička vyrovnaná a pevne stojí na podlahe. ◇ Sušička môže hučať v dôsledku pohybu vzduchu cez bubon a ventilátor. Je to normálne.
Oblečenie sa krčí.	<ul style="list-style-type: none"> ◇ Nie sú dodržiavané pokyny na ošetrovanie odevov. Použite nastavenie nižšej teploty alebo nastavenie bez ohrevu.
Na oblečení zostávajú žmolky.	<ul style="list-style-type: none"> ◇ Filter na žmolky nebol správne vyčistený. ◇ Oblečenie nebolo správne roztriedené. ◇ Niektoré tkaniny majú viac žmolkov a mali by sa sušiť oddelene od tkanín, na ktoré sa žmolky ľahko prichytia. ◇ Vo vreckách zostali papierové vreckovky, papieriky atď.
Zo spotrebiča sa šíri zápach.	<ul style="list-style-type: none"> ◇ Zápach môže byť spôsobený gumovým materiálom použitým v spotrebiči. Tento zápach zmizne po niekoľkonásobnom použití spotrebiča. ◇ Pri praní bielizne používajte prací prostriedok v súlade s odporúčaniami výrobcu. Ak použijete nadmerné množstvo pracieho prostriedku, nerozpustený prací prostriedok sa môže nahromadiť na oblečení a spôsobiť zápach. ◇ Zápach z oblečenia môžete cítiť, ak bolo oblečenie po sušení/praní ponechané v sušičke/práčke. Na konci cyklu sušenia alebo prania oblečenie okamžite vyberte. ◇ Skontrolujte, či vo vašej práčke necítite rovnaký zápach. Ak áno, vyčistite práčku podľa návodu na použitie práčky. ◇ Vždy udržiavajte filtre na žmolky čisté. Ak by vo filtri na žmolky zostali nejaké zvyšky, môže to spôsobiť zápach. Filter na žmolky po vyčistení úplne vysušte.
Zariadenie je zapnuté a spustilo sa bezprostredne po výpadku prúdu, ale nefunguje.	<ul style="list-style-type: none"> ◇ Počas pozastavenia programu nie je možné meniť nastavenia. Ak chcete zmeniť program alebo funkciu počas chodu alebo spustiť program po výpadku napájania počas prevádzky, vyberte požadovaný program a funkciu a spustite program.
Na displeji sušičky sa zobrazuje čas chodu odlišný od skutočného trvania programu.	<ul style="list-style-type: none"> ◇ Pri programoch, ktoré sa automaticky zastavia, keď je bielizeň suchá, sa zobrazená dĺžka sušenia vypočíta podľa štandardného prostredia, vlhkosti bielizne, hmotnosti a typu náplne. Čas sušenia sa automaticky upraví pri akejkoľvek zmene podmienok. Rozdiel medzi skutočným časom a zobrazeným časom je normálny, čo zabezpečuje najlepší účinok sušenia.

Kód	Vysvetlenie	Odporúčaný spôsob manipulácie
F50/F51	Porucha snímača	◇ Kontaktujte popredajný servis.
F22	Porucha displeja, ovládacieho panela motora a napájacieho panela	<ul style="list-style-type: none"> ◇ Stlačte tlačidlo VYPÍNAČ (NAPÁJANIE) na 3 sekundy a znova stlačte tlačidlo „ŠTART/PAUZA“. ◇ Ak chyba pretrváva, kontaktujte popredajný servis.
F21	Porucha displeja a napájacieho panela	<ul style="list-style-type: none"> ◇ Stlačte tlačidlo VYPÍNAČ (NAPÁJANIE) na 3 sekundy a znova stlačte tlačidlo „ŠTART/PAUZA“. ◇ Ak chyba pretrváva, kontaktujte popredajný servis.

SERVIS

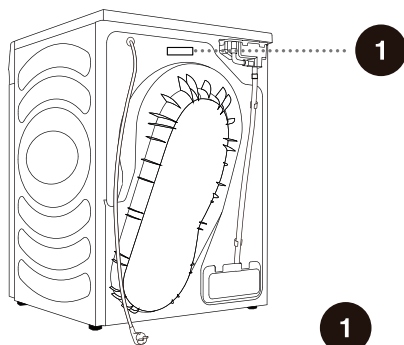
Predtým, ako zavoláte servisného technika

Pri kontakte so servisným strediskom uveďte informácie o vašom zariadení (1).

Typ, kód/ID, model a sériové číslo sú uvedené na zadnej strane sušičky.

⚠ Na opravu používajte len náhradné diely schválené výrobcom.

⚠ Na opravu alebo akúkoľvek záručnú reklamáciu vyplývajúcu z nesprávneho pripojenia alebo používania stroja sa nevzťahuje záruka.



Hisense Dryer
DH5S102BW
220-240V~ 50Hz IPX4
Dryer Capacity: 10kg
Input Power: 550W
Refrigerant: R290(125g)



Hisense Dryer
DH5Š902BW
220-240V~ 50Hz IPX4
Dryer Capacity: 9kg
Input Power: 550W
Refrigerant: R290(125g)



Ochranná známka	Hisense	
	Model	DH5S902BW
Menovitá kapacita (kg)	9	10
Odvetrávacia/kondenzačná bubnová sušička	kondenzátor	kondenzátor
Hodnotenie energetickej účinnosti	A+ + +	A+ + +
Vážená ročná spotreba energie (kWh) ⁽¹⁾	194,0	209,0
Automatická/neautomatická bubnová sušička	Automatická	Automatická
Spotreba energie pri štandardnom programe pre bavlnu pri úplnom naplnení (kWh)	1,59	1,79
Spotreba energie pri štandardnom programe pre bavlnu pri čiastočnom naplnení (kWh)	0,88	0,90
Spotreba energie v režime vypnutia (W)	0,49	0,49
Spotreba energie v pohotovostnom režime (W)	0,57	0,57
Trvanie pohotovostného režimu (min) ⁽²⁾	5	5
Štandardný program sušenia ⁽³⁾	☐ Bavlna	☐ Bavlna
Vážená dĺžka trvania programu „štandardný program pre bavlnu pri úplnom a čiastočnom naplnení“ (min)	158	171
Trvanie programu „štandardný program pre bavlnu pri úplnom naplnení“ (min)	208	227
Trvanie programu „štandardný program pre bavlnu pri čiastočnom naplnení“ (min)	122	128
Hodnotenie účinnosti kondenzácie na stupnici od G (najmenej účinná) po A (najúčinnnejšia)	B	B
Priemerná účinnosť kondenzácie „štandardného programu pre bavlnu pri úplnom naplnení“ v percentách	82	82
Priemerná účinnosť kondenzácie „štandardného programu pre bavlnu pri čiastočnom naplnení“ v percentách	82	82
Vážená účinnosť kondenzácie pre „štandardný program pre bavlnu pri úplnom a čiastočnom naplnení“ v percentách.	82	82
Hladina akustického výkonu (dB) ⁽⁴⁾	64	64
Vstavaná inštalácia	NIE	NIE

- (1) Vychádza zo 160 cyklov sušenia štandardného programu pre bavlnu pri úplnom a čiastočnom naplnení a spotreby v režimoch s nízkou spotrebou energie. Skutočná spotreba energie na cyklus závisí od spôsobu používania spotrebiča.
- (2) Ak je bubnová sušička pre domácnosť vybavená systémom riadenia spotreby elektrickej energie.
- (3) „Štandardný program pre bavlnu“ pri úplnom a čiastočnom naplnení je štandardný program sušenia, ktorý sa používa na vyhotovenie šítka s hodnotami a informačného listu. Tento program je vhodný na sušenie bežne vlhkej bavlnenej bielizne a je to najúčinnjší program z hľadiska spotreby energie pre bavlnené oblečenie.
- (4) Pre štandardný program pre bavlnu pri úplnom naplnení.

TABUĽKA PROGRAMOV

Tabuľka uvádza spotrebu energie a trvanie sušenia skúšobnej dávky bielizne s rôznou náplňou, ktorá prechádza odstredovaním pri rôznych rýchlostiach, v súlade s normou EN 61121.

Na programy uvedené nižšie sa vzťahujú nasledujúce požiadavky.

Teplota vstupného vzduchu

Teplota v miestnosti

Vlhkosť vstupného vzduchu

50 – 60 %

Teplota sušenia

Normálna

Program	Množstvo	Odstredovanie (ot./min)	Spotreba programu, približne (kWh)*	Trvanie programu, približne (h:min)*
Auto	⊖	1000	1,35	3:00
	⊖	1400	0,85	2:00
	⊖	1400	0,61	1:30
Allergy Care (Starostlivosť pre alergikov)	⊖	1400	0,44	1:08
Bedding (Posteľná bielizeň)	⊖	1400	1,09	2:30
	⊖	1400	0,68	1:40
Baby Care (Starostlivosť o detské oblečenie)	⊖	1000	0,73	1:30
Additional Cycles (Ďalšie programy)	⊖	1000	0,90	1:50
Shirts (Košele)	⊖	1000	0,34	0:50
Cotton (Bavlna)	⊖	1000	1,58	3:28
	⊖	1400	0,93	2:10
	⊖	1400	0,64	1:35
Synthetics (Syntetické tkaniny)	⊖	1000	1,08	2:20
	⊖	1000	0,46	1:10
Delicates (Jemné)	⊖	1000	0,38	0:50
Quick 30' (Rýchly 30')	⊖	1400	0,16	0:30
Sportswear (Športové oblečenie)	⊖	1000	0,90	1:50
Towels (Uteráky)	⊖	1000	1,09	2:30
	⊖	1400	0,64	1:35
	⊖	1400	0,40	1:00
Denim (Džínsy)	⊖	1400	0,79	1:55
Duvet (Periny)	⊖	1400	1,68	1:40

⊖ Úplné naplnenie

⊖ Čiastočné naplnenie

⊖ Malé naplnenie

* V dôsledku odchýlok z hľadiska typu a množstva bielizne, odstredovania, napájania, teploty a vlhkosti sa môže trvanie programu a spotreba energie nameraná na konci líšiť od hodnôt uvedených v tabuľke.

ODPORÚČANIA A ÚSPORNÉ POUŽÍVANIE

Energeticky najúspornejším spôsobom sušenia je sušenie odporúčaného množstva bielizne v každej dávke (pozri TABUĽKU PROGRAMOV).

V tomto zariadení sa neodporúča sušiť bielizeň z obzvlášť jemných tkanín, ktoré sa môžu sušením zdeformovať.

Použitie aviváže v pracom cykle nie je potrebné, pretože bielizeň je po sušení v sušičke mäkká a hebká. Čas sušenia bude kratší a spotreba energie nižšia, ak sa oblečenie pred sušením dôkladne vyžmýka alebo odstredí. Výberom vhodného programu sušenia sa vyhnete problémom, ako je nadmerné sušenie, pokrčenie tkaniny a ťažkosti pri žehlení.

Pravidelné čistenie filtrov povedie k optimálnemu času sušenia a minimálnej spotrebe energie.

Pri sušení menšieho množstva bielizne alebo jedného kusu oblečenia sa môže stať, že snímač nezistí skutočnú úroveň vlhkosti v bielizni. V takýchto prípadoch sa odporúča sušiť pomocou časového programu.

LIKVIDÁCIA

Balenie je vyrobené z materiálov šetrných k životnému prostrediu, ktoré sa dajú recyklovať, zlikvidovať alebo zničiť bez ohrozenia životného prostredia. Na tento účel sú obalové materiály náležite označené.



Symbol Tento symbol na výrobku alebo jeho obale označuje, že s výrobkom by sa nemalo nakladať ako s bežným komunálnym odpadom. Výrobok odovzdajte do miestneho recyklačného strediska pre odpad z elektrických a elektronických zariadení.

Pri **likvidácii** zariadenia po skončení jeho životnosti odstráňte všetky napájacie káble a zničte západku dvierok a spínač, aby sa zabránilo uzamknutiu dvierok a zaistila sa tak bezpečnosť detí.

Správna **likvidácia** výrobku pomôže zabrániť akýmkoľvek negatívnym účinkom na životné prostredie a zdravie ľudí, ktoré by mohli nastať v prípade nesprávnej likvidácie výrobku. Podrobné informácie o likvidácii odpadu získate od príslušného obecného úradu zodpovedného za nakladanie s odpadom, od služby likvidácie odpadu alebo v obchode, kde ste výrobok zakúpili.

Pripojenie Wi-Fi

V smartfóne alebo tablete aktivujte funkciu Bluetooth a bezdrôtové pripojenie a pripojte sa k bezdrôtovej sieti.

POZNÁMKA

Toto zariadenie podporuje sieť Wi-Fi s frekvenciou 2,4 GHz.

Na stiahnutie

V obchode APP Store (Google Play Store, Apple App Store) vyhľadajte aplikáciu „Connect Life“, stiahnite si ju a nainštalujte.

POZNÁMKA

V záujme zlepšenia výkonu a skúseností môže byť aplikácia aktualizovaná bez upozornenia.


Prihlásenie

Najprv sa musíte pomocou svojho účtu prihlásiť do aplikácie „Connect Life“. Ak nemáte účet, vytvorte si ho. Podrobnosti nájdete v návode na používanie aplikácie.

POZNÁMKA

Na prihlásenie môžete použiť aj svoj účet Google, ak ho máte.



Prepojenie zariadení

1. Otvorte si aplikáciu Connect Life v smartfóne alebo tablete;
2. Pripojte svoju práčku v aplikácii Connect Life nasledujúcim spôsobom:
 - A. Kliknite na „**Start here - Add appliances**“ (**Začnite tu – Pridať spotrebiče**) na stránke „**Home**“ (**Domov**) alebo kliknite ba „**Add appliances**“ (**Pridať spotrebiče**) na stránke „**Devices**“ (**Zariadenia**), alebo kliknite na „+“.
 - B. Vyberte „**TUMBLE DRYER**“ (**BUBNOVÁ SUŠIČKA**) alebo kliknite na „**Scan QR/BAR code**“ (**Naskenovať QR/čiarový kód**) alebo „**Manual entry**“ (**Zadať manuálne**) nižšie.
 - C. Naskenujte QR/čiarový kód na práčke alebo zadajte AUID/SN ručne. Ak ho nemôžete nájsť, kliknite na  pre pokyny.
 - D. Kliknite na „**SET UP APPLICATION**“ (**NASTAVIŤ APLIKÁCIU**).
 - E. Prečítajte si pokyny a nastavte práčku do režimu Pripojenie k sieti a Režimu prepojenia a kliknite na tlačidlo „**NEXT**“ (**ĎALEJ**).
 - F. V tomto okamihu aplikácia začne vyhľadávať zariadenia a vy môžete vybrať práčku zo zoznamu vyhľadávania; ak sa nenájde, skontrolujte, či máte na mobilnom zariadení zapnuté rozhranie Bluetooth. Bluetooth by malo byť vždy zapnuté. Kliknite na „**NEXT**“ (**ĎALEJ**).
 - G. Vyberte svoje zariadenie Wi-Fi, zadajte heslo a potom kliknite na „**CONNECT**“ (**PRIPOJIŤ**). Práčka sa začne prepájať.
 - H. Po úspešnom prepojení môžete nastaviť názov a umiestnenie zariadenia.
 - I. Teraz môžete práčku ovládať na diaľku pomocou aplikácie.

POZNÁMKA

Ako resetovať Wi-Fi a zrušiť prepojenie všetkých zariadení s práčkou:

1. Stlačením tlačidla vypínač (napájanie) spustíte práčku a normálne ju pripojte k sieti.
2. Stlačte súčasne posledné dve tlačidlá na paneli na 3 sekundy a na obrazovke sa zobrazí „**⏻ - ⏻**“.
3. Vypnite a reštartujte práčku, aby ste vytvorili nové prepojenie.
4. Po zrušení prepojenia je potrebné zariadenie reštartovať, inak sa zrušenie prepojenia nevykoná. Informácie o používatelovi sa po zrušení prepojenia vymažú.
5. Ako ukončiť sieťový režim:

Ak chcete ukončiť sieťový režim, keď sa na obrazovke zobrazí „**⏻ - ⏻**“, stlačte na 3 sekundy ikonu  „**Connect**“, spotrebič môžete vypnúť stlačením  alebo počkať 5 minút.

Hisense

life reimagined