

Hisense

life reimagined

NÁVOD NA OBSLUHU






Pred použitím tohto spotrebiča si dôkladne prečítajte tento návod na obsluhu a uschovajte si ho pre budúce použitie

WF5S1045BW
WF5S1245BW
WF5S1045B*
WF5S1245B*

slovenský

Táto práčka je určená výlučne na použitie v domácnosti.
Nepoužívajte ju na pranie bielizne, ktorá je označená ako
nevhodná na pranie v práčke.

Tieto symboly použité v návode na obsluhu majú nasledujúci význam:

-  Informácia, rada, tip alebo odporúčanie
-  Upozornenie – všeobecné nebezpečenstvo
-  Upozornenie – nebezpečenstvo úrazu elektrickým prúdom
-  Upozornenie – nebezpečenstvo horúceho povrchu
-  Upozornenie – nebezpečenstvo požiaru



Je dôležité, aby ste si pozorne prečítali tieto pokyny.

OBSAH

4 BEZPEČNOSTNÉ OPATRENIA <hr/> 10 OPIS PRÁČKY 11 Technické údaje	ÚVOD
12 INŠTALÁCIA A PRIPOJENIE 13 Odstránenie prepravných svorníkov/skrutiek 14 Premiestnenie a preprava po inštalácii 15 Umiestnenie 15 Nastavenie nožičiek 17 Pripojenie k prívodu vody 17 AquaStop 18 Pripojenie a zabezpečenie vypúšťacej hadice 20 Pripojenie k zdroju napájania <hr/> 21 PRED PRVÝM POUŽITÍM	PRÍPRAVA PRED PRVÝM POUŽITÍM
22 POSTUP PRANIA KROK ZA KROKOM (1 – 7) 22 Krok 1: Venujte pozornosť štítkom na bielizni 23 Krok 2: Príprava na pranie 29 Krok 3: Výber pracieho programu 33 Krok 4: Výber doplnkových nastavení a funkcií 40 Krok 5: Spustenie pracieho programu 41 Krok 6: Zmena pracieho programu alebo ručné zrušenie programu 42 Krok 7: Ukončenie pracieho programu <hr/> 43 PRERUŠENIA A ZMENA PROGRAMU <hr/> 45 ČISTENIE A ÚDRŽBA 45 Priehradka na práškový prací prostriedok 46 Čistenie hadice na prívod vody, krytu priehradky na prací prostriedok a gumového tesnenia dvierok 47 Čistenie filtra čerpadla 48 Čistenie exteriéru práčky	KROKY POSTUPU PRANIA ČISTENIE A ÚDRŽBA
49 ODSTRANOVANIE PROBLÉMOV 49 Čo treba urobiť...? 50 Odstraňovanie problémov a chybové kódy 51 Servis <hr/> 52 ODPORÚČANIA A ÚSPORNÉ POUŽÍVANIE 54 Tipy na odstraňovanie škvŕn 56 LIKVIDÁCIA 56 TYPICKÁ SPOTREBA ENERGIE 58 Pripojenie Wi-Fi	ODSTRANOVANIE PROBLÉMOV OSTATNÉ

BEZPEČNOSTNÉ OPATRENIA



Pred použitím práčky si pozorne prečítajte návod na použitie.

Nepoužívajte práčku bez toho, aby ste si prečítali a pochopili tento návod na použitie.

Tento návod na použitie sa dodáva s viacerými modelmi práčok. Preto niektoré funkcie alebo nastavenia nemusia byť vo vašej práčke k dispozícii.

Nedodržiavanie návodu na použitie alebo nevhodné použitie práčky môžu spôsobiť poškodenie bielizne alebo spotrebiča, či zranenie používateľa. Návod na použitie majte poruke, v blízkosti práčky.

Táto práčka je určená výlučne na použitie v domácnosti. Ak sa práčka používa na profesionálne účely, na účely zisku alebo na účely, ktoré prevyšujú bežné použitie v domácnosti, alebo ak práčku používa osoba, ktorá nie je spotrebiteľom, záručná doba by sa mala rovnať najkratšej záručnej dobe, ktorú si vyžaduje príslušný zákon.

Postupujte podľa pokynov na správnu inštaláciu práčky a pripojenie k prívodu vody a napájaniu (pozri kapitolu „INŠTALÁCIA A PRIPOJENIE“).

Pripojenie k vode a zdroju napájania môže vykonať iba náležite vyškolený technik alebo odborník.

Každú opravu a údržbu týkajúcu sa bezpečnosti alebo výkonu by mali vykonávať vyškolení odborníci.

Aby sa predišlo nebezpečenstvu, **poškodený napájací kábel** môže vymeniť len výrobca, servisný technik alebo autorizovaná osoba.

Pred pripojením práčky k zdroju napájania počkajte aspoň 2 hodiny, kým nedosiahne izbovú teplotu.

Servis tohto výrobku musí vykonávať autorizované servisné stredisko, ktoré používa len schválené náhradné diely.

NEPOKÚŠAJTE sa spotrebič opravovať sami. Opravy vykonávané neodborníkmi môžu spôsobiť zranenie alebo vážnejšie poruchy. Obráťte sa na miestne servisné stredisko a vždy používajte originálne náhradné diely.

V prípade nesprávneho pripojenia alebo používania alebo servisu neautorizovanou osobou bude používateľ znášať náklady na opravu akéhokoľvek poškodenia, na ktoré sa nevzťahuje záruka.

Práčka sa nesmie pripájať k elektrickej sieti s použitím predlžovacieho kábla.

Nepripájajte práčku k sieti pomocou externého spínacieho zariadenia, napríklad časovača programu, ani ju nepripájajte k zdroju napájania, ktorý sa pravidelne zapína a vypína.

Nepripájajte práčku k elektrickej zásuvke určenej pre malé zaťaženie.

Elektrická zásuvka musí byť bezpečne uzemnená a prívod vody by nemal byť zablokovaný.

Práčku neinštalujte do miestnosti, v ktorej môže teplota klesnúť pod 5°C, pretože súčasti práčky sa môžu v prípade zamrznutia vody poškodiť.

Práčku umiestnite na rovný a stabilný pevný (betónový) podklad.

Ak je práčka umiestnená na vyvýšenom podklade, musí byť dodatočne zabezpečená proti prevráteniu.

Pred prvým použitím odstráňte prepravné skrutky, pretože zapnutie zablokovanej práčky môže spôsobiť vážne poškodenie (pozri kapitolu „INŠTALÁCIA A PRIPOJENIE/Odstránenie prepravných svorníkov/skrutiek“). V prípade takéhoto poškodenia zaniká záruka.

Na pripojenie práčky k prívodu vody použite dodanú hadicu na prívod vody a tesnenie. Tlak vody musí byť v rozmedzí 0,1 – 1 MPa (1 – 10 bar; 1 – 10 kp/cm²; 10 – 100 N/cm²).

Na pripojenie práčky k prívodu vody vždy používajte novú hadicu na prívod vody; nepoužívajte opakovane starú hadicu na prívod vody.

Koniec vypúšťacej hadice by mal dosiahnuť do odtokového systému.

Pred spustením pracieho cyklu zatlačte dvierka na označenom mieste, až kým nezacvaknú na miesto. Dvierka sa nedajú počas prania otvoriť.


Pred prvým práním odstráňte všetky nečistoty z bubna práčky pomocou programu Čistenie bubna (pozri TABUĽKU PROGRAMOV).

Po skončení pracieho cyklu zatvorte vodovodný kohútik a vytiahnite zástrčku práčky zo zásuvky.

Práčku používajte len na pranie bielizne, ako je opísané v tomto návode na obsluhu. Práčka nie je určená na chemické čistenie.

Používajte len pracie prostriedky na pranie a ošetrovanie bielizne v práčke. Nenesieme zodpovednosť za poškodenie alebo zmenu farby tesnení a plastových častí v dôsledku použitia bieliacich alebo farbiacich prostriedkov.

Pri odstraňovaní vodného kameňa používajte len odvápnovacie prostriedky s pridanou antikoroziou ochranou (Používajte len nekorozívne odvápnovacie prostriedky). Dodržiavajte pokyny výrobcu. Odstraňovanie vodného kameňa ukončíte niekoľkými oplachovacími cyklami alebo spustením programu Čistenie bubna (samočistiaci program), aby ste odstránili všetky zvyšky odvápnovacích prostriedkov (ocot atď.).

 Nepoužívajte čistiace prostriedky, ktoré obsahujú rozpúšťadlá, pretože by to mohlo viesť k uvoľneniu jedovatých plynov, poškodeniu práčky a riziku požiaru a výbuchu.

Počas pracieho programu sa neuvolňujú žiadne ióny striebra.

Práčka nie je určená na používanie osobami (vrátane detí) s telesným alebo mentálnym postihnutím alebo osobami bez skúseností a znalostí. Tieto osoby by mali byť poučené o použití práčky osobou zodpovednou za ich bezpečnosť.

Záruka sa nevzťahuje na spotrebný materiál, drobné farebné odchýlky, zvýšenú hlučnosť v dôsledku starnutia spotrebiča a estetické chyby komponentov, ktoré neovplyvňujú funkčnosť a bezpečnosť spotrebiča.

BEZPEČNOSŤ DETÍ

Pred zatvorením dvierok práčky a spustením programu sa uistite, že sa v bubne nenachádza nič okrem bielizne. Uistite sa, že do bubna nevliezlo žiadne dieťa a nezatvorilo dvierka zvnútra.

Prací prostriedok a aviváž udržiavajte mimo dosahu detí.

Aktivujte detskú poistku. Pozrite si kapitolu „VÝBER NASTAVENÍ/Detská poistka“.

Deťom mladším ako tri roky nedovoľte sa nachádzať v blízkosti práčky, pokiaľ nie sú pod stálym dozorom.

Práčka je vyrobená v súlade s platnými bezpečnostnými normami.

Túto práčku môžu používať deti od 8 rokov a osoby so zníženými fyzickými, zmyslovými alebo mentálnymi schopnosťami alebo s nedostatočnými skúsenosťami a znalosťami, ale iba ak sú pri používaní práčky pod dozorom, ak im boli poskytnuté pokyny týkajúce sa bezpečného používania práčky, a ak si uvedomujú možné riziká jej nesprávneho používania. Zabezpečte, aby sa deti so spotrebičom nehrali. Deti nesmú práčku čistiť ani vykonávať jej údržbu bez dozoru.

NEBEZPEČENSTVO HORÚCEHO POVRCHU

Počas pracích cyklov sa dvierka bubna môžu zahrievať. Dávajte pozor, aby ste sa nepopálili. Dávajte pozor, aby sa deti nehrali v blízkosti sklenených dvierok.

OCHRANA PROTI PRETEČENIU VODY (PO ZAPNUTÍ)

Ak hladina vody v spotrebiči stúpne nad normálnu úroveň, aktivuje sa ochrana proti pretečeniu vody. Zastaví sa prívod vody a voda sa začne odčerpávať. Program sa preruší a zobrazí sa hlásenie o chybe (pozri TABUĽKU ODSTRANOVANIA PROBLÉMOV).

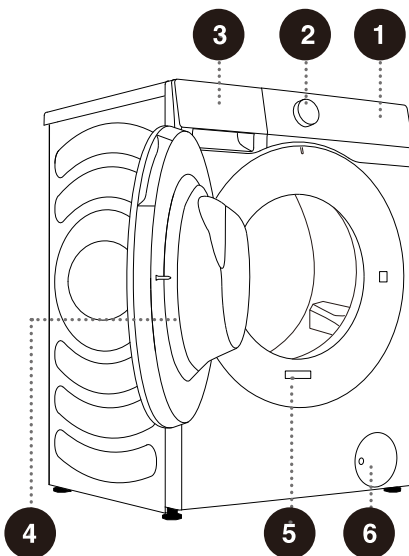
PREMIESTNENIE/PREPRAVA PO INŠTALÁCII

Ak sa chystáte práčku po inštalácii premiestniť, nainštalujte prepravné skrutky (pozri kapitolu „INŠTALÁCIA A PRIPOJENIE/ Premiestnenie a preprava po inštalácii“). Pred nasadením prepravných skrutiek odpojte práčku od napájania!

OPIS PRÁČKY

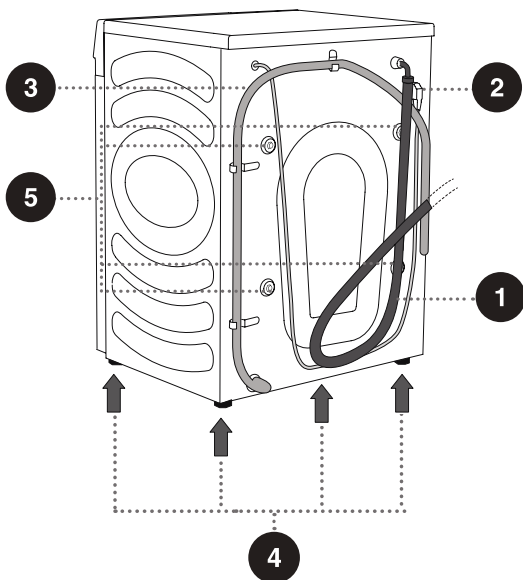
PREDNÁ STRANA

- 1 Ovládacia jednotka
- 2 Ovládač programov
- 3 Priehradka na prací prostriedok
- 4 Dvierka
- 5 Typový štítok
- 6 Kryt filtra čerpadla



ZADNÁ STRANA

- 1 Hadica na prívod vody
- 2 Napájací kábel
- 3 Vypúšťacia hadica
- 4 Nastaviteľné nožičky
- 5 Prepravné svorníky/skrutky



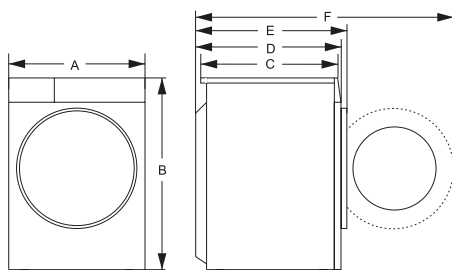
TECHNICKÉ ÚDAJE

(V ZÁVISLOSTI OD MODELU)

Typový štítok je umiestnený na prednej stene dvierok práčky (pozri kapitolu „OPIS PRÁČKY“).

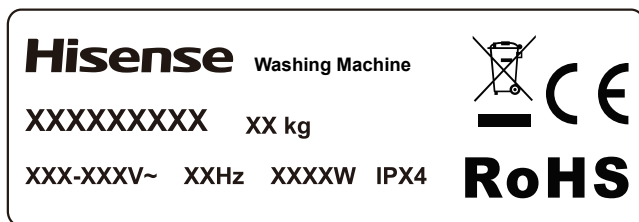
Maximálna náplň	10.5 kg	12.0 kg
Hmotnosť práčky	69 kg	73 kg
Menovité napätie	220-240V	
Menovitý výkon	1750W	
Frekvencia	50Hz	

Rozmery (mm)



Označenie	Rozmer (mm)	
	10.5 kg	12.0 kg
A	595	595
B	845	845
C	560	610
D	590	640
E	620	670
F	1100	1150

Typový štítok



⚠ Pred pripojením práčky k zdroju napájania počkajte aspoň 2 hodiny, kým nedosiahne izbovú teplotu.

INŠTALÁCIA A PRIPOJENIE

⚠ Odstráňte všetky obaly. Pri vybalovaní dávajte pozor, aby ste spotrebič nepoškodili ostrým predmetom. Baliaci materiál (plastové vrecká, iné plastové časti atď.) uchovávajte mimo dosahu detí.


Skontrolujte, či na spotrebiči nie sú žiadne poškodenia. Ak máte podozrenie, že je spotrebič poškodený, nepoužívajte ho a ihneď kontaktujte popredajný servis.

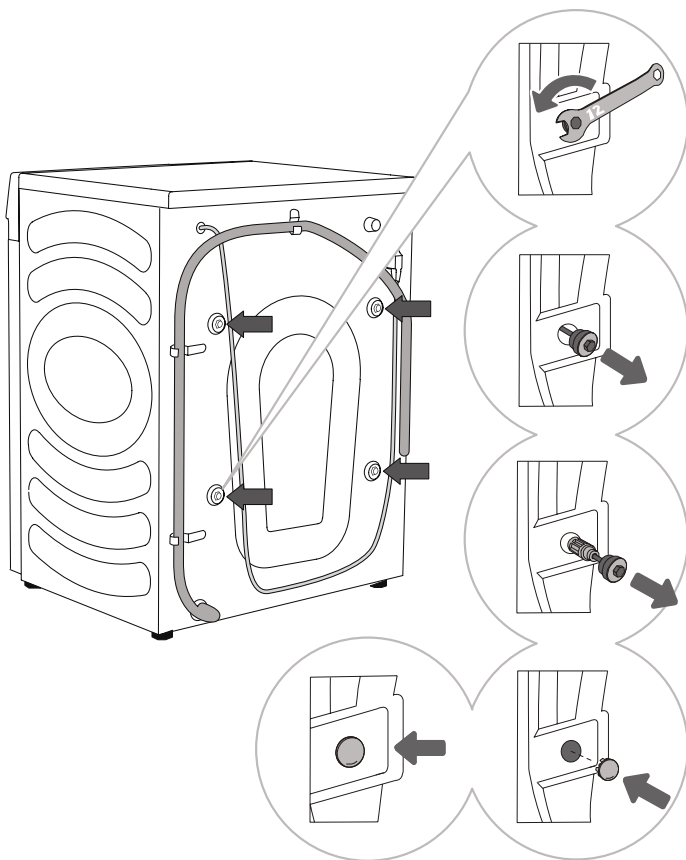
Spotrebič sa dodáva so súpravou základnej výbavy, ktorá obsahuje:

- Návod na obsluhu,
- 4 plastové uzávery
- Prívodnú hadicu,
- Držiak vypúšťacej hadice

Uistite sa, že všetky uvedené diely sú dodané.

ODSTRÁNENIE PREPRAVNÝCH SVORNÍKOV/SKRUTIEK

 Pred prvým použitím spotrebiča je nutné odstrániť prepravné svorníky/skrutky. Zablokovaný spotrebič sa môže pri zapnutí poškodiť. V prípade takéhoto poškodenia zaniká záruka.




1 Posuňte hadice nabok a pomocou montážneho kľúča uvoľnite 4 skrutky na zadnej strane spotrebiča tak, že ich budete otáčať proti smeru hodinových ručičiek, ako ukazuje šípka. Povoľte ich približne o 30 mm (nie úplne).

2 Povyťahnite všetky 4 prepravné svorníky/skrutky vodorovne.

3 Vytiahnite prepravné svorníky/skrutky spolu s gumovou aj plastovou časťou.

4 Otvory pre skrutky zakryte plastovými uzávermi. Plastové uzávery sa dodávajú vo vrecku s príslušenstvom (súprava základnej výbavy) spolu s návodom na použitie.

 Prepravné svorníky/skrutky si uschovajte pre budúcu prepravu spotrebiča (ak chcete PREPRAVNÉ SVORNÍKY/SKRUTKY znovu namontovať, postupujte podľa uvedeného postupu v opačnom poradí).

PREMIESTNENIE A PREPRAVA PO INŠTALÁCII

⚠ Ak chcete po inštalácii práčku premiestniť, musíte znovu nainštalovať prepravné svorníky/skrutky, aby sa zabránilo poškodeniu práčky počas prepravy v dôsledku vibrácií (pozri kapitolu „INŠTALÁCIA A PRIPOJENIE/Odstránenie prepravných svorníkov/skrutiek“). Ak ste prepravné svorníky/skrutky stratili, môžete si ich objednať u výrobcu.

⚠ Po preprave by ste mali práčku ponechať v pokoji aspoň dve hodiny, kým ju pripojíte k zdroju napájania. Spotrebič by mal inštalovať a pripájať vyškolený technik.

⚠ Pred pripojením práčky si pozorne prečítajte návod na použitie. Na škody vzniknuté v dôsledku nesprávneho pripojenia alebo používania práčky sa nevzťahuje záruka.

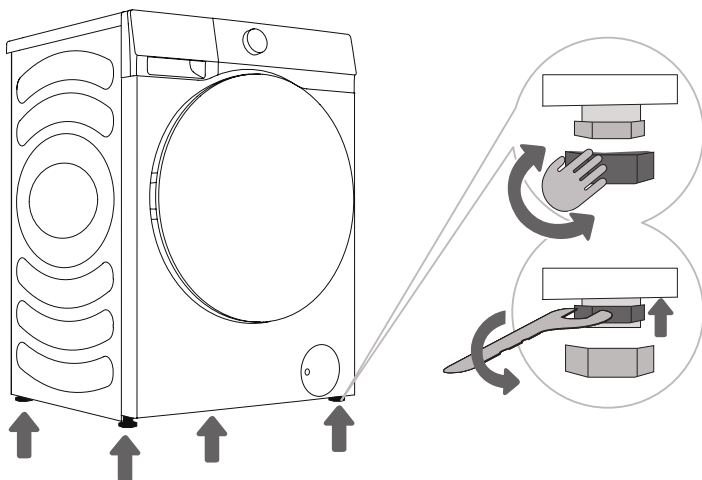
UMIESTNENIE

☼ Podlaha, na ktorej je umiestnená práčka, musí mať betónový podklad. Mala by byť čistá a suchá, v opačnom prípade sa môže práčka šmýkať. Vyčistite aj spodnú časť nastaviteľných nožičiek.

☼ Práčka musí byť vyvážená a stáť na stabilnom a pevnom podklade.

NASTAVENIE NOŽIČIEK

Použite vodováhu a dodaný kľúč.



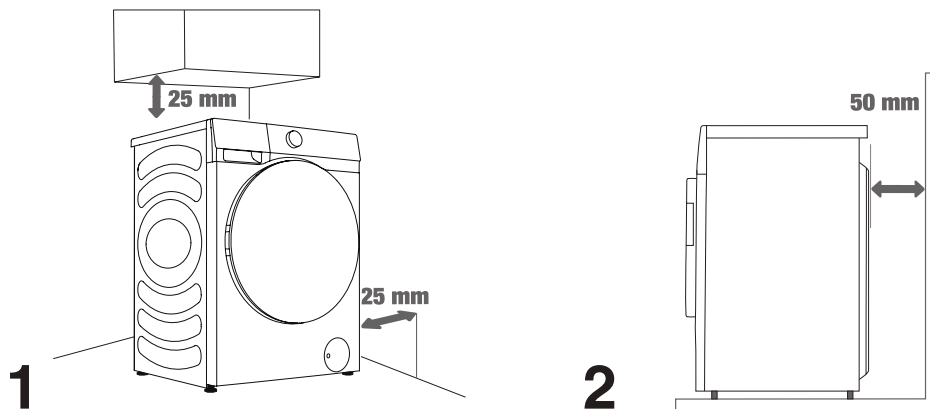
1 Otáčaním nastaviteľných nožičiek práčku vyrovnajte. Nožičky umožňujú vyrovnanie o +/- 2 cm.

2 Po nastavení výšky nožičiek pevne utiahnite poistné matice (kontramatice) otočením smerom k spodnej časti práčky pomocou dodaného kľúča ↑ (pozri obrázok).

☼ Nevyrovnaná práčka môže spôsobiť vibrácie, posúvanie a hlučnú prevádzku. Na nesprávne vyrovnanie práčky sa nevzťahuje záruka.

☼ Počas prevádzky spotrebiča sa môže objaviť neobvyklý alebo silnejší hluk, ktorý je najčastejšie dôsledkom nesprávnej inštalácie.

Montážne vzdialenosti



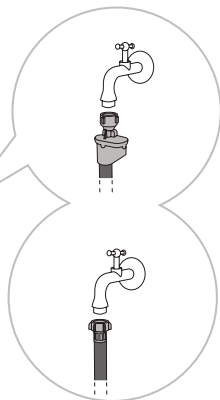
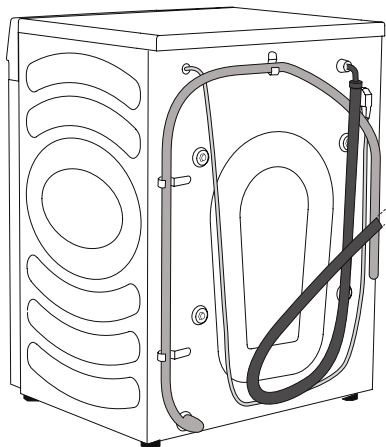
☞ Práčka sa nesmie dotýkať steny alebo nábytku. Pre optimálnu prevádzku práčky ponechajte okolo nej určitý voľný priestor, ako je vyznačené na obrázku.

V prípade nedodržania minimálnych požadovaných vzdialeností nie je možné zaručiť bezpečnú a správnu prevádzku práčky. Okrem toho môže dochádzať aj k prehrievaniu (obrázky 1 a 2).

☞ Neodporúča sa inštalovať práčky v uzavretom priestore.

PRIPOJENIE K PRÍVODU VODY

Správne pripojte hadicu na prívod vody k vodovodnému kohútiku.



A AquaStop

B Bežné pripojenie

☼ Na zabezpečenie správneho fungovania práčky by mal byť prívodný tlak vody v rozmedzí 0,1 – 1 MPa (1 – 10 bar; 1 – 10 kp/cm²; 10 – 100 N/cm²). Minimálny dynamický tlak vody môžete určiť odmeraním prietoku vody. Za 15 sekúnd by mali z úplne otvoreného kohútika vytecť 3 litre vody.

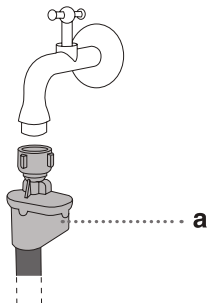
☼ Hadicu na prívod vody po jej pripojení dotiahnite rukou tak, aby dobre tesnila (max. 2 Nm). Skontrolujte, či tesnenie neprepúšťa. Nepoužívajte kliešte ani podobné nástroje, pretože by mohli poškodiť závit matice.

☼ Používajte iba hadicu na prívod vody, ktorá sa dodáva so spotrebičom. Nepoužívajte žiadne použité ani iné hadice.

☼ Uistite sa, že hadica nie je poškodená. Ak je hadica poškodená, lámavá alebo prasknutá, musí sa vymeniť.

AquaStop (LEN S NIEKTORÝMI MODELMI)

Ak je vnútorná trubica alebo hadica poškodená, aktivuje sa vypínací systém, ktorý preruší prívod vody do práčky. V takom prípade sa kontrolné okienko (a) zmení na červené. Vymeňte hadicu na prívod vody.



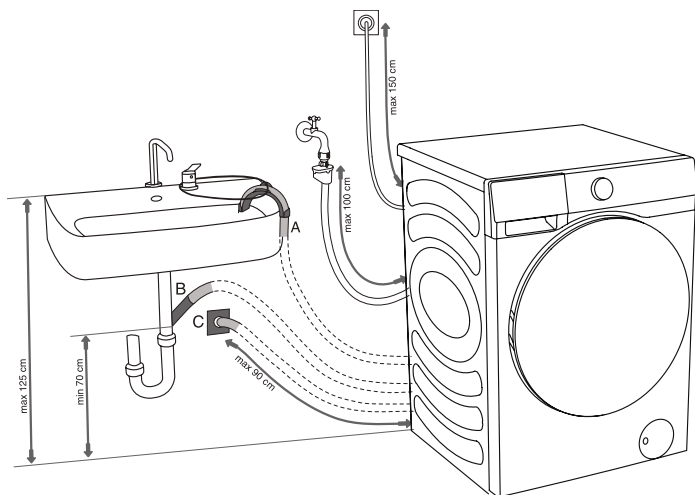
💡 Hadicu na prívod vody so systémom AquaStop neponárajte do vody, pretože obsahuje elektrický ventil.

💡 Hadicu na prívod vody je možné pripojiť bez spätného ventilu.

💡 Uistite sa, že pripojená hadica na vodu nie je prekrútená alebo upchatá.

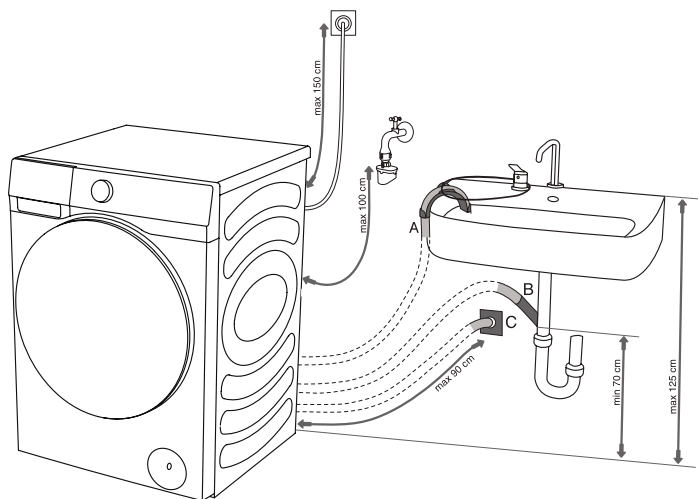
PRIPOJENIE A ZABEZPEČENIE VYPÚŠŤACEJ HADICE

Zaveďte vypúšťaciu hadicu do umývadla alebo vane alebo ju pripojte priamo k odtoku (minimálny priemer vypúšťacej hadice je 4 cm). Zvislá vzdialenosť od podlahy po koniec vypúšťacej hadice by mala byť 60 až 100 cm. Možno ju pripojiť tromi spôsobmi (A, B, C).

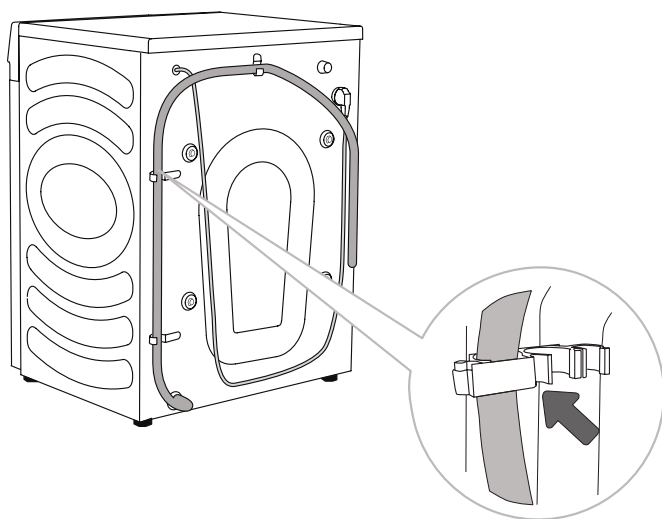


A Koniec vypúšťacej hadice môžete umiestniť do umývadla alebo do vane. Hadicu zaistíte pomocou viazacej pásky cez podporné koleno, aby sa predišlo jej sklznutiu.

B Vypúšťaciu hadicu môžete pripojiť aj priamo k odtoku umývadla. Nepoužívajte malé umývadlo. Dávajte pozor, že vypúšťaná voda môže byť horúca.



C Vypúšťacia hadica sa môže pripojiť aj k odtoku v stene so zberačom vody, ktorý by mal byť správne nainštalovaný, aby sa dal čistiť.

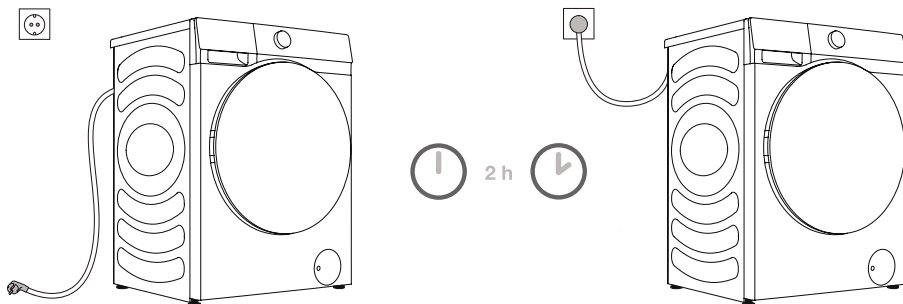


D Vypúšťacia hadica musí byť pripojená k háčikom na zadnej strane práčky, ako je znázornené na obrázku.

⚠ Uistite sa, že vypúšťacia hadica nie je poškodená.

⚠ Nesprávna inštalácia vypúšťacej hadice môže viesť k nebezpečnej alebo nesprávnej prevádzke práčky.

PRIPOJENIE K ZDROJU NAPÁJANIA



⚠ Pred pripojením práčky k zdroju napájania počkajte aspoň 2 hodiny, kým nedosiahne izbovú teplotu.

Zapojte práčku do uzemnenej elektrickej zásuvky, ktorá by mala byť po inštalácii voľne prístupná. Zásuvka by mala byť vybavená uzemňovacím kontaktom (v súlade s príslušnými predpismi).

Základné informácie o práčke nájdete na typovom štítku .

⚠ Odporúčame používať ochranu proti prepätiu na ochranu spotrebiča pre prípad zásahu bleskom.

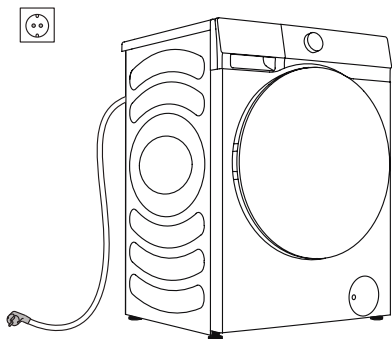
⚠ Práčka sa nesmie pripájať k elektrickej sieti s použitím predlžovacieho kábla.

- ⚡ Nezapájajte práčku do elektrickej zásuvky určenej pre malú záťaž.
- ⚡ Spotrebič nezapájajte/neodpájajte zo zásuvky s mokrymi rukami.
- ⚡ Opravy a údržbu práčky zverte do rúk vyškoleným odborníkom.
- ⚡ Poškodený napájací kábel môže vymeniť len osoba autorizovaná výrobcom.

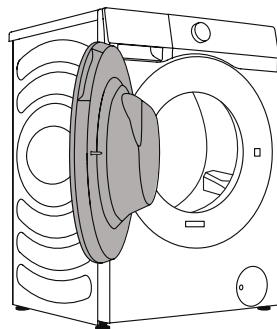
PRED PRVÝM POUŽITÍM

Uistite sa, že je práčka odpojená od zdroja napájania, a potom otvorte dvierka smerom k sebe (obrázky 1 a 2).

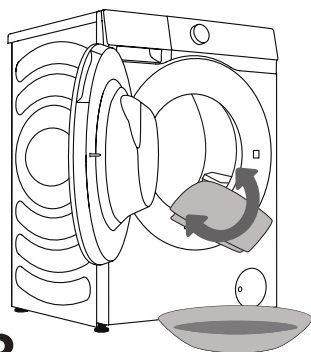
Vyčistite bubon pomocou mäkkej a vlhkej handričky. Môžete tiež použiť program Drum Clean (Čistenie bubna). V takom prípade pripojte spotrebič k zdroju napájania a otvorte vodovodný kohútik. Bubon by mal byť prázdny (obrázky 3 a 4).



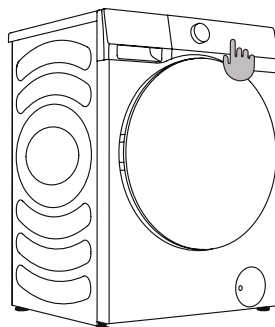
1



2



3









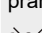


















4

⚠ Nepoužívajte žiadne rozpúšťadlá ani čistiace prostriedky, ktoré by mohli práčku poškodiť (dodržiavajte odporúčania a upozornenia uvedené výrobcami čistiacich prostriedkov).

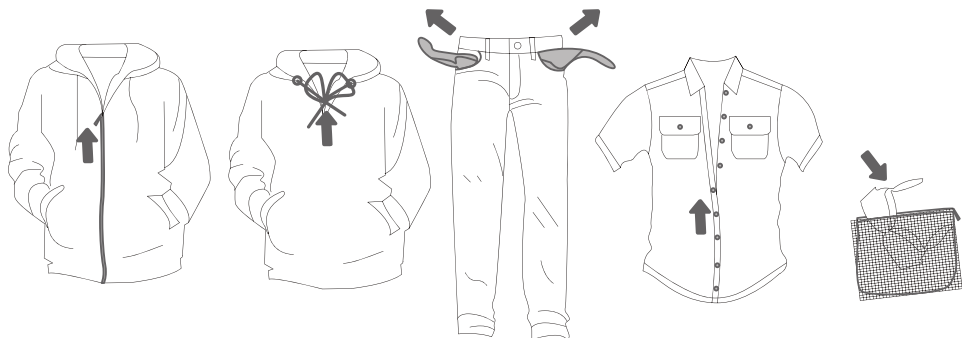
POSTUP PRANIA KROK ZA KROKOM (1 – 7)

KROK 1: VENUJTE POZORNOSŤ ŠTÍTKOM NA BIELIZNI

Normálne pranie; Jemná bielizeň	Max. teplota prania 95 °C  	Max. teplota prania 60 °C  	Max. teplota prania 40 °C  	Max. teplota prania 30 °C  	Ručné pranie 	Nie je vhodné na pranie 
Bielenie	Bielenie v studenej vode 			Bielenie nie je povolené 		
Suché čistenie	Suché čistenie so všetkými činidlami 	Ropné rozpúšťadlá R11, R113 	Suché čistenie s petrolejom, čistým alkoholom a R113 	Suché čistenie nie je povolené 		
Žehlenie	Horúce žehlenie, max. 200 °C 	Horúce žehlenie, max. 150 °C 	Horúce žehlenie, max. 110 °C 	Žehlenie nie je povolené 		
Sušenie	Sušte na plocho (položte na rovný povrch) 	Nechajte odkvapkať  Sušenie na šnúre 	Vysoká teplota  Nízka teplota 	Nesušte v bubnovej sušičke 		

KROK 2: PRÍPRAVA NA PRANIE

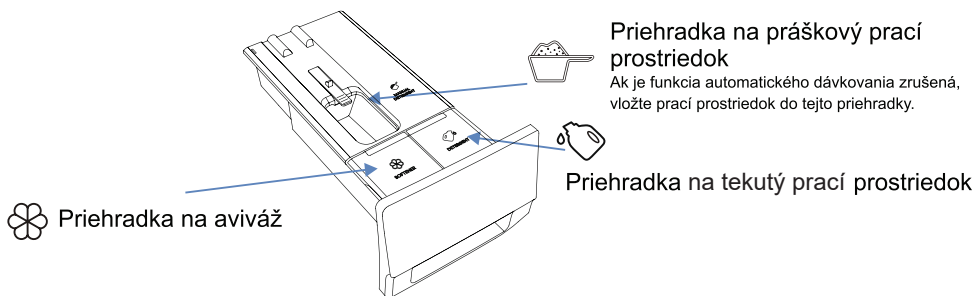
1. Roztriedte bielizeň podľa typu tkaniny, farby, znečistenia, povolenej teploty prania atď. (Pozrite si TABUĽKU PROGRAMOV.)
2. Zapnite gombíky a zipsy, zaviažte všetky stužky a obráťte vrecká naruby; odstráňte všetky kovové spony, ktoré by mohli poškodiť bielizeň a vnútro práčky alebo upchať odtok.
3. Vložte jemnú bielizeň a drobné kusy do sieťového vrecka na bielizeň.



POKYNY NA POUŽÍVANIE AUTOMATICKÉHO DÁVKOVAČA PRACIEHO PROSTRIEDKU

Tento výrobok má funkciu automatického dávkovania, ktorá automaticky pridáva správne množstvo pracieho prostriedku/aviváže do prania. V závislosti od stupňa znečistenia môžete nastaviť automaticky dávkované množstvo. Keď je zvolená možnosť „Auto“, práčka inteligentne posúdi množstvo pracieho prostriedku a aviváže podľa hmotnosti bielizne. Ak nechcete používať možnosť „Auto“, zrušte jej výber a prací prostriedok a aviváž pridávajúte ručne.



► PRIDÁVANIE PRACIEHO PROSTRIEDKU/AVIVÁŽE



► PREDPIERANIE

- Keď je zapnutá funkcia automatického dávkovania a je zvolená funkcia predpierania, množstvo pracieho prostriedku vo fáze predpierania je polovičné v porovnaní s fázou hlavného prania.
- Množstvo pracieho prostriedku vo fáze predpierania nemá vplyv na množstvo pracieho prostriedku vo fáze hlavného prania.

► KROKY AUTOMATICKÉHO DÁVKOVANIA

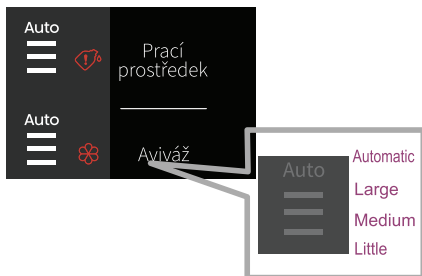
- Pri prvom použití práčky je predvolene zapnutá funkcia automatického dávkovania pracieho prostriedku aj aviváže. Práčka si pred vypnutím zapamätá poslednú možnosť.
- Ak chcete túto funkciu vypnúť, stlačte tlačidlo „Prací prostriedok“. Opakovaným stláčaním tlačidla čistiaceho prostriedku prejdite do polohy Vypnuté (nesvieti).
- Keď je množstvo pracieho/avivážneho prostriedku v priehradke nedostatočné, rozsvietia sa ikony  / . Včas ho doplňte. Maximálne množstvo je 1.0l pracieho prostriedku alebo 0.5 l aviváže.

► ODPORÚČANIA

1. Odporúča sa používať nízkoPENIVÝ prací prostriedok.
2. Zásobníky na prací prostriedok/aviváž neprepĺňajte, aby nedošlo k ich pretečeniu.
3. Po naplnení sa pred spustením pracieho programu uistite, že je zásuvka na prací prostriedok úplne zatvorená.
4. Pred inštaláciou, premiestnením, manipuláciou alebo nastavením práčky vyberte alebo zaistite zásuvku na prací prostriedok, aby nedošlo k úniku pracieho prostriedku a aviváže.

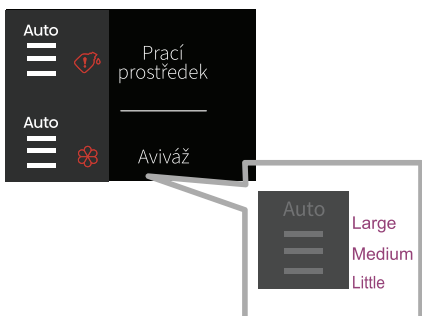
► AVIVÁŽ

Automatické dávkovanie



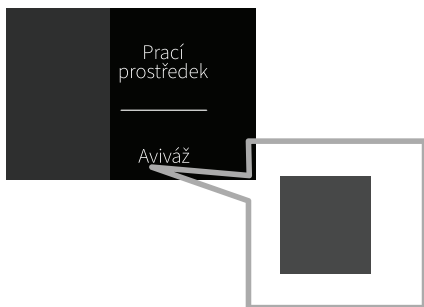
Ak je ZAPNUTÁ ikona Auto a všetky 3 riadky sú ZAPNUTÉ, znamená to, že je vybraná funkcia automatického dávkovania. Aviváž sa bude dávkovať automaticky v závislosti od množstva bielizne v bubne.

Ručné dávkovanie



Požadované množstvo aviváže je možné vybrať manuálne. K dispozícii sú tri úrovne: nízka, stredná a vysoká. Ak nie je zapnutá ikona Auto, je vybrané manuálne dávkovanie, vtedy je možné vybrať jednu z troch úrovní (nízka, stredná, vysoká).

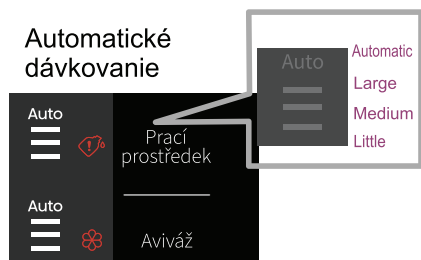
Aviváž VYPNUTÁ



Aviváž sa nebude na konci programu dávkovať, ak je vypnutá. Toto je signalizované na displeji, ako je znázornené na obrázku nižšie. Žiadna LED indikácia.

► PRACÍ PROSTŘEDOK

Automatické dávkovanie



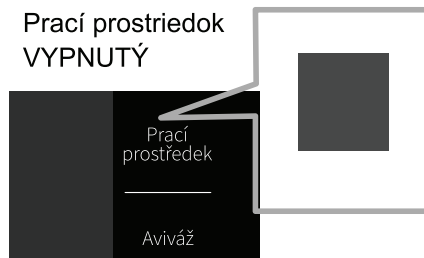
Ak je ZAPNUTÁ ikona Auto a všetky 3 riadky sú ZAPNUTÉ, znamená to, že je vybraná funkcia automatického dávkovania. Prací prostriedok sa bude dávkovať automaticky v závislosti od množstva bielizne v bubne.

Ručné dávkovanie



Požadované množstvo pracieho prostriedku je možné vybrať manuálne. K dispozícii sú tri úrovne: nízka, stredná a vysoká. Ak nie je zapnutá ikona Auto, je vybrané manuálne dávkovanie, vtedy je možné vybrať jednu z troch úrovní (nízka, stredná, vysoká).



Prací prostriedok VYPNUTÝ



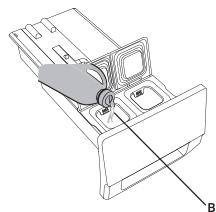
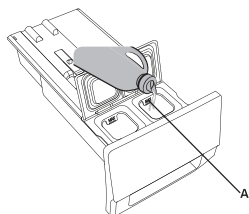
Prací prostriedok sa nebude na konci programu dávkovať, ak je vypnutý. Toto je signalizované na displeji, ako je znázornené na obrázku nižšie. Žiadna LED indikácia.

► PRIDÁVANIE PRACIEHO PROSTRIEDKU A AVIVÁŽE



Ak blikajú ikony  / , znamená to, že množstvo pracieho prostriedku/aviváže je nedostatočné. Doplňte maximálne na množstvo 1.0 l pracieho prostriedku alebo 0.5 l aviváže.

► DODATOČNÉ DOPLNENIE PRACIEHO PROSTRIEDKU/ AVIVÁŽE

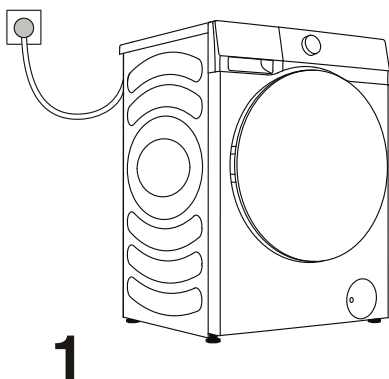


1. Otvorte zásuvku na prací prostriedok.
2. Do priehradky na automaticky pridávaný prací prostriedok (A) pridajte prací prostriedok.
3. V prípade potreby pridajte aviváž do priehradky na automaticky pridávanú aviváž (B).
4. Zatvorte zásuvku automatického dávkovača.

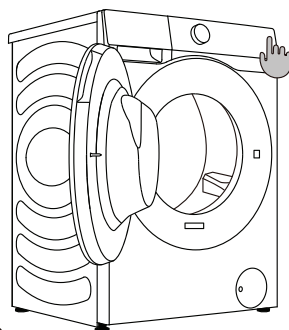
ZAPNUTIE PRÁČKY

Pomocou napájacieho kábla pripojte práčku k zdroju napájania a pripojte práčku k prívodu vody.

Zapnite spotrebič stlačením tlačidla "POWER" (obrázky 1 a 2).



1



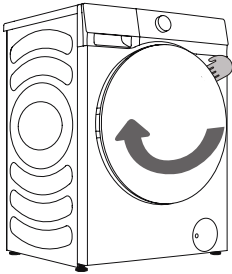
2

NAPLNIENIE PRÁČKY

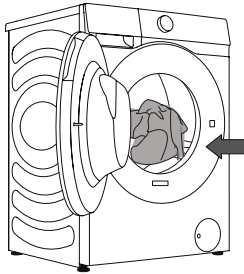
Otvorte dverka bubna potiahnutím rukoväte smerom k sebe (obrázok 1).

Vložte bielizeň do bubna (potom, ako ste skontrolovali, že je bubon prázdny) (obrázok 2).

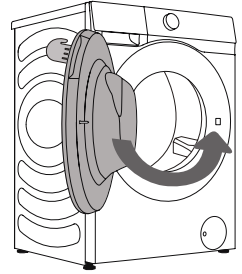
Zatvorte dverka (obrázok 3). Dverka sú zamknuté, keď počujete zacvaknutie.



1



2



3

⚠ Nikdy sa nepokúšajte otvoriť dverka násilím. Neotvárajte dverka počas chodu práčky.

Nepreťažujte bubon! Pozrite si TABUĽKU PROGRAMOV a dodržiavajte nominálnu náplň, uvedenú na typovom štítku.

Ak je bubon príliš plný, bielizeň sa nevyperie poriadne.

OVLÁDACIA JEDNOTKA



1 OVLÁDAČ PROGRAMOV

Otočením ovládača vyberte prací program.

2 *CONNECT (PRIPOJENIE)

Tlačidlo sieťového ovládania. Postup nastavenia siete nájdete v sprievodcovi Wi-Fi na poslednej strane.

5 SPIN (ODSTREĎOVANIE)

Stlačením zmeníte rýchlosť odstreďovania pre aktuálny program. NO Spin (Bez odstreďovania) : Bez odstreďovania: Bubon sa po záverečnom cykle vypúšťania neodstredí.

8 ŠTART/PAUZA

Spustenie/pozastavenie celého programu.

10 SOFTENER (AVIVÁŽ)

4+5 DETSKÁ POISTKA

Stlačením týchto dvoch tlačidiel súčasne zapnete/vypnete detskú poistku.

3 STEAM *PRE WASH (PARA, *PREDPIERANIE)

Dlhým a krátkym stlačením pridať alebo odoberte funkcie Para a Predpieranie.

6 QUICKER (ZRÝCHLENIE)

Zmeňte čas prania alebo časy pláchania.

EXTRA RINSE (Extra máchání)

Stlačením zmeníte počet oplachov pre aktuálny cyklus.

9 VYPÍNAČ

Stlačením tlačidla zapnete/vypnete práčku.

11 DETERGENT (PRACÍ PROSTŘEDOK)

5+6 VYPNUTIE ZVUKU (VYPNUTIE ZVUKOVÝCH UPOZORNĚNÍ)

Stlačením týchto dvoch tlačidiel súčasne vypnete zvukové upozornenia.

4 TEMP. (TEPLOTA)

Stlačením zmeníte teplotu vody pre zvolený program.

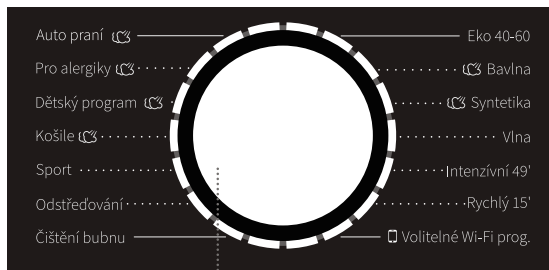
7 DELAY END (ODLOŽENIE KONCA)

Funkcia Odloženie konca umožňuje nastaviť čas ukončenia pracovného programu. Práčka na základe vašich nastavení automaticky spustí prací program. Toto nastavenie je užitočné na naprogramovanie práčky tak, aby ukončila prací program v čase, keď sa zvyčajne vraciate domov z práce. Stlačením vyberte jednotku času.

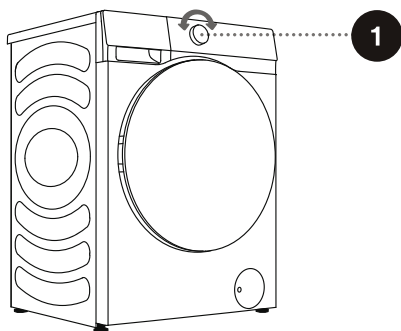
Pre ďalšie funkcie: Stlačte a podržte 3 sekundy.

KROK 3: VÝBER PRACIEHO PROGRAMU

Vyberte **program** otočením ovládača voľby programov (1) (v závislosti od typu bielizne a úrovne znečistenia). Pozrite si TABUĽKU PROGRAMOV.



1



☞ Počas prevádzky sa ovládač voľby programov (1) nemôže otáčať automaticky.

TABUĽKA PROGRAMOV

Program	Max. náplň		Max. rýchlosť odstreďovania	Popis programu
Eco 40–60 –	10.5 kg	12 kg	1400 1400	Normálne znečistená bavlnená bielizeň.
Cotton (Bavlna) (- -, 20°C, 30°C, 40°C, 60°C, 90°C)	10.5 kg	12 kg	1400 1400	Silne a stredne znečistená bavlna alebo bielizeň. V prípade silne znečisteného prádla, zvolte funkciu „Predpieranie“.
Synthetics (Syntetické tkaniny) (- -, 20°C, 30°C, 40°C, 60°C)	6 kg	6 kg	1200 1200	Pre tkaniny z polyesteru (diolen, trevira), polyamidu (perlon, nylon) a podobne.
Wool (Vlna) (- -, 20°C, 30°C, 40°C)	2 kg	2 kg	600 600	Program je vhodný pre vlnu, ktorú možno prať v práčke.
Power 49' (Výkonný 49') (- -, 20°C, 30°C, 40°C)	4 kg	4 kg	800 800	Je to kratší výkonný prací program, ktorý sa používa na pranie silne znečisteného oblečenia.
Quick 15' (Rýchly 15') (- -, 20°C, 30°C, 40°C)	1 kg	1 kg	800 800	Program je vhodný na pranie bavlnených a zmiešaných tkanín. Je vhodný pre nové alebo mierne znečistené oblečenie. Čas prania sa predĺži v prípade zmeny predvolených nastavení.
Auto (- -, 20°C, 30°C, 40°C)	8 kg	8 kg	1400 1400	Program automaticky nastaví trvanie hlavného prania a čas pláchania podľa náplne v bubne. Je vhodný pre mierne znečistené oblečenie.
Allergy care (Starostlivosť pre alergikov) (40°C, 60°C)	2 kg	2 kg	1400 1400	Tento program je vhodný pre textilie odolné voči vysokým teplotám a vyblednutiu, ktorý odstraňuje alergény, ako sú pele, roztoče a parazity prostredníctvom naparovania pri vysokej teplote.
Baby care (Starostlivosť o detské oblečenie) (40°C, 60°C, 90°C)	2 kg	2 kg	1400 1400	Je vhodný na detské oblečenie a spodnú bielizeň a iné, ktoré sterilizuje a dezinfikuje prostredníctvom naparovania pri vysokej teplote.

Program	Max. náplň		Max. rýchlosť odstreďovania	Popis programu
Shirts (Košele) (- -, 20°C, 30°C, 40°C, 60°C)	3 kg	3 kg	800 800	Košele alebo blúzky z bavlny, ľanu, syntetických vlákien alebo zmesových tkanín, ktoré sa nežehlia.
Sportswear (Športové oblečenie) (- -, 20°C, 30°C, 40°C)	4 kg	4 kg	1000 1000	Program je vhodný pre športové oblečenie a oblečenie na voľný čas vyrobené z mikrovláknových textílií.
Spin (Odstreďovanie) —	10.5 kg	12 kg	1400 1400	V tomto programe môžete ručne zvoliť trvanie a rýchlosť odstreďovania.
Drum Clean (Čistenie bubna) (90 °C)	—	—	800 800	Tento program slúži na čistenie bubna a odstraňovanie zvyškov pracieho prostriedku a baktérií, ktoré sa môžu hromadiť a usadzovať najmä pri používaní programov s nízkymi teplotami prania. Bubon musí byť prázdny. Tento program spustíte aspoň raz za mesiac.
<input type="checkbox"/> Additional Cycles (Ďalšie programy)				
Rinse+Spin (Pláchanie + Odstreďovanie) —	10.5 kg	12 kg	1400 1400	Tento program je predvolený na dve pláchania a jedno odstreďovanie.
Down (Perie) (- -, 20°C, 30°C, 40°C)	3 kg	3 kg	600 600	Pranie v práčke textilných výrobkov plnených syntetickými vláknami, ako sú vankúše, prikrývky a posteľné pokrývky; vhodné aj pre výrobky plnené perím.
Jeans (Džínsy) (- -, 20°C, 30°C, 40°C, 60°C)	4 kg	4 kg	1400 1400	Program je vhodný na pranie džínsov.
Silk/Delicate (Hodváb/jemné) (- -, 20°C, 30°C, 40°C)	2 kg	2 kg	600 600	Mäkké jemné tkaniny a hodváb, ktoré možno prať v práčke. (Pozrite si štítok s údajmi o praní pripevnený k oblečeniu).
Bedding (Posteľná bielizeň) (- -, 20°C, 30°C, 40°C, 60°C)	3 kg	3 kg	1400 1400	Program prispôsobený na pranie veľkých kusov textilu (napr. záclony, prestieradlá, periny).
Mix (- -, 20°C, 30°C, 40°C)	5 kg	6 kg	1400 1400	Zmiešaná bielizeň mierne znečistených bavlnených a syntetických tkanín.

VÝBER PRACÍCH PROSTRIEDKOV A PRÍSAD

Vždy vyberajte vysoko účinné nepenivé pracie prostriedky, ktoré sú určené pre spotrebiče s predným plnením.

Výber pracieho prostriedku závisí od typu bielizne, úrovne znečistenia, farby bielizne a teploty prania.

☞ Ak používate moderné bezfosfátové pracie prostriedky, na čiernej bielizni sa môžu objaviť biele zvyšky (šmuhy atď). V takom prípade šmuhy vyčistíte kefkou a použijete tekutý prací prostriedok.

Používajte výlučne pracie prostriedky určené na použitie v domácnosti.

Prostriedky na odstraňovanie vodného kameňa môžu spotrebič poškodiť. Nepoužívajte rozpúšťadlá.

Neperte oblečenie, ktoré bolo čistené rozpúšťadlami alebo horľavými látkami.

Dodržiavajte pokyny výrobcu týkajúce sa dávkovania pracieho prostriedku.

Nadmerné množstvo pracieho prostriedku môže spôsobovať tvorbu peny, ktorá následne znižuje účinnosť prania. Ak spotrebič zaznamená nadmerné penenie, môže zablokovať cyklus odstredovania.

Ak sa použije príliš málo pracieho prostriedku, bielizeň už nemusí byť po čase biela. Mohlo by to spôsobiť aj hromadenie vodného kameňa v bubne a v potrubí.

☞ Maximálne množstvo bielizne na pranie a sušenie (v kg, pre program bavlna), je uvedené na typovom štítku umiestnenom pod dvierkami bubna.

☞ Maximálna alebo menovitá náplň sa vzťahuje na bielizeň pripravenú podľa normy IEC 60456.

☞ Pre lepší prací účinok odporúčame pri používaní programov pre bavlnu naplniť bubon do 2/3.

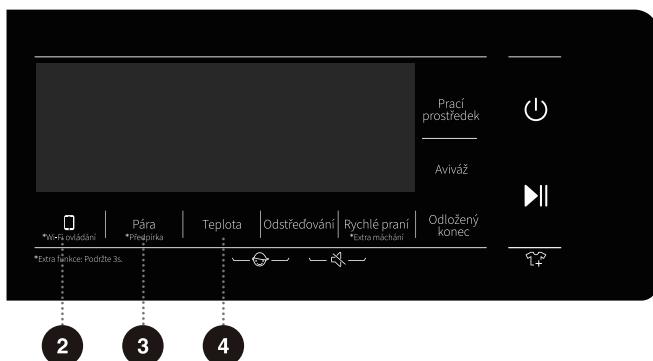
KROK 4: VÝBER DOPLNKOVÝCH NASTAVENÍ A FUNKCIÍ

Prí väčšine programov môžete zmeniť základné nastavenia.

Ak chcete upraviť nastavenia, stlačte tlačidlá príslušných funkcií (pred stlačením tlačidla (8) **ŠTART/PAUZA**).

☼ Funkcie aktivujete/deaktivujete stlačením príslušného tlačidla (pred stlačením tlačidla (8) **ŠTART/PAUZA**).

☼ Pre niektoré programy nie je možné vybrať určité nastavenia. Takéto nastavenia nebudú podsvietené a po stlačení príslušného tlačidla sa ozve výstražný tón a tlačidlo bude blikať (pozri **TABUĽKU FUNKCIÍ**).



2

Connect (Pripojenie)

Má dva režimy: „stlačiť a podržať“ a „krátko stlačiť“.

Krátkym stlačením: Povolíte diaľkové ovládanie práčky;

Stlačením a podržaním: Pripojíte sa k Wi-Fi práčky. Keď na ovládacom paneli blikať symbol „Wi-Fi“, pripojte sa k sieti Wi-Fi. Pozrite si konkrétny postup pripojenia k sieti.

3

Steam, *prewash (Para, *predpieranie)

Má dva režimy: „stlačiť a podržať“ a „krátko stlačiť“.

Krátkym stlačením: aktivujete funkciu „Steam“ (Para); opätovným stlačením ju zrušíte.

Stlačením a podržaním: aktivujete funkciu „prewash“ (Predpieranie); opätovným stlačením ju zrušíte.

1. Vyberte túto funkciu, ak chcete pridať program Predpieranie pred fázou Hlavné pranie.
2. Po spustení programu zostane indikátor svietiť až do ukončenia programu Predpieranie.

4

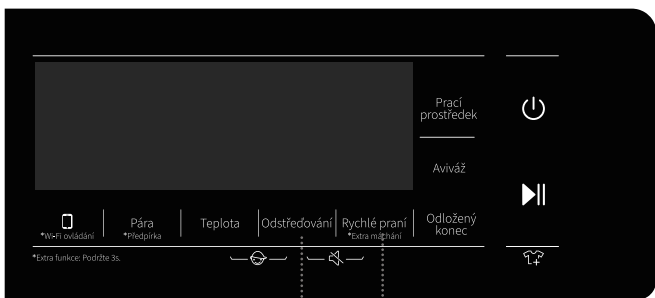
TEMP. (TEPLOTA) (TEPLOTA PRANIA)

Zmena teploty pre zvolený program.

Každý program má prednastavenú teplotu, ktorú môžete zmeniť stlačením tlačidla (4) **TEMP. (TEPLOTA) (TEPLOTA PRANIA)**.

(„--“ znamená studené pranie)

Teplota sa zobrazuje nad tlačidlom.



5

SPIN (ODSTREDENIE) (RÝCHLOSŤ ODS TREĎOVANIA/ VYPÚŠŤANIA VODY)

Používa sa na nastavenie rýchlosti odstreďovania. Zvolená rýchlosť odstreďovania sa zobrazí na paneli.

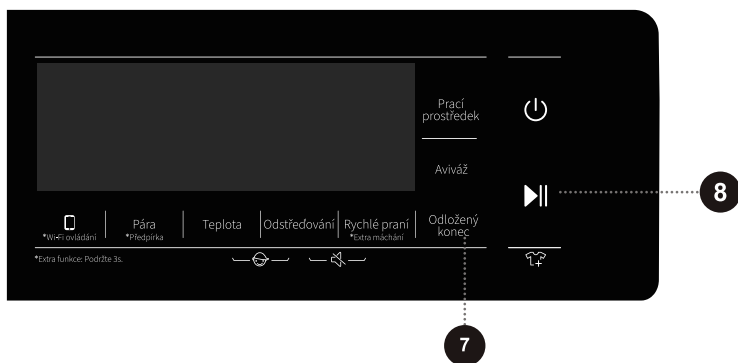
Ak zvolíte vypúšťanie bez odstreďovania, na paneli sa zobrazí „0“.

6



QUICKER (ZRÝCHLENIE)

Po stlačení tohto funkčného tlačidla sa skrúti čas programu a jeho opätovným stlačením sa obnoví pôvodné nastavenie času. Po spustení programu zostáva indikátor stále zapnutý.

- 1) Túto funkciu je možné nastaviť len v pohotovostnom režime príslušného programu, teda pred spustením programu. Nie je možné ju vybrať po spustení programu.
- 2) Keď si vyberiete túto funkciu, čas predpieranja sa skrúti alebo sa zníži počet pláchaní, aby sa dodržal nastavený čas programu.
- 3) Pri zapnutí tejto funkcie sa váženie zruší a obnoví sa vtedy, keď bude táto funkcia vypnutá.

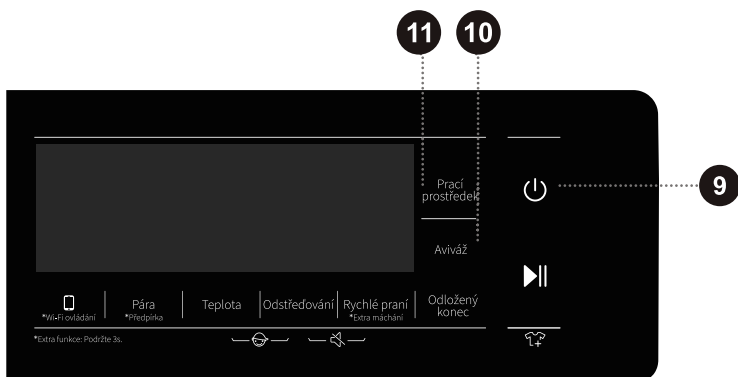


DELAY END (ODLOŽENIE KONCA)

1. Stlačením tohto tlačidla nastavte čas oneskorenia konca. Platí len v pohotovostnom režime.
2. Po výbere funkcie Odloženie konca sa každým stlačením tlačidla predĺži čas odloženia o 1 hodinu. Ak je čas programu kratší ako 1 hodina, po prvom stlačení tlačidla sa nastaví na 1 hodinu. Keď čas Odloženie konca dosiahne 24 hodín, opätovným stlačením tlačidla nastavenie zrušíte. Ak otočíte ovládačom na výber iného programu alebo stlačíte iné tlačidlá (vrátane neplatných tlačidiel, pretože akékoľvek tlačidlo, ktoré ovplyvňuje proces prania, zruší program Odloženie konca; tlačidlá pre Detskú poistku, Tichý režim a povolenie diaľkového ovládania však program Odloženie konca nezrušia) pred spustením programu, aktuálny program Odloženie konca sa zruší.
3. Čas odloženia musí byť dlhší ako čas pracovného programu, pretože čas odloženia je časom dokončenia programu. Napríklad: ak je zvolený program dlhý 02:28, čas odloženia musí byť v rozmedzí 3 – 24 hodín. Zobrazovaný čas sa postupne mení z 02:28 na 3:00, 4:00, ..., 9:00, na h:10, ... h:21 na h:24. Po spustení programu Odložený koniec sa na displeji odpočítava čas od h:24, h:23, ..., h:10, 9:59, 9:58, ..., až do spustenia umývacieho programu, kedy sa na displeji zobrazí 2:28. Ak sa na displeji zobrazuje len hodnota hodín, zobrazí sa len hodinová časť zostávajúceho času programu Odložený koniec. (napr. pre 21:59 sa na displeji bude stále zobrazovať 21 hodín.)
4. Keď je zvolená funkcia Odložený koniec, ikona hodín" je vždy zapnutá; Keď prebieha program Odložený koniec, ikona hodín" bliká.

ŠTART/PAUZA

- 1) Spustí program z pohotovostného stavu alebo pozastaví spustený program.
- 2) Stlačením tlačidla v pohotovostnom režime prepnete do režimu zamknutia dvierok. Ak sú dvierka odomknuté, práčka nemôže spustiť program. Zároveň sa objaví signalizácia chyby zamknutia dvierok.
- 3) Po nastavení prednastavenej funkcie stlačte toto tlačidlo v pohotovostnom stave. Ak sú dvierka normálne zamknuté, práčka sa prepne do prednastaveného prevádzkového stavu. Ak nie sú zamknuté, práčka sa prepne do neštandardného stavu a objaví sa signalizácia chyby zamknutia dvierok.
- 4) Ak je program pozastavený, program zostane v pozastavenom stave, kým opätovným stlačením tohto tlačidla neobnovíte chod programu. Keď je program pozastavený počas **Spin (Odstredovania)**, ak znovu spustíte chod programu, program spustí odstredovanie od začiatku.
- 5) Obnovenie chodu programu z neštandardného stavu, ktorý môžu odstrániť používatelia.
- 6) Keď je práčka pozastavená, dvierka sa automaticky odomknú, za predpokladu, že sú splnené všetky tieto podmienky: 1. Hladina vody je nižšia ako úroveň otvárania dvierok; 2. Teplota v bubne je nižšia ako 50 °C; 3. Otáčky motora sú 0. Ak tieto podmienky nie sú splnené, nedôjde k žiadnej akcii.
- 7) Po spustení práčky nie je možné nastavené parametre upraviť.



9 VYPÍNAČ (NAPÁJANIE) ⏻

- 1) Prepnutie práčky medzi „vypnutým“ a „pohotovostným“ stavom. Vo vypnutom stave je vypnutý celý displej ako aj celá práčka. Ak chcete práčku vypnúť, stlačte tlačidlo napájania na 2 sekundy.
- 2) Stlačením tlačidla napájania v stave vypnutia stroj prejde do pohotovostného stavu so zvukovým signálom. Na displeji sa postupne rozsvietia indikátory.
- 3) Po zapnutí napájania práčky skontrolujete stav zamknutia dverok.
- 4) Po prechode práčky do pohotovostného stavu alebo po zobrazení „END“ (KONIEC) sa dverka odomkne. Stlačením tlačidla napájania práčku vypnete. Ak sa do 2 minút nevykoná žiadna operácia, práčka sa automaticky vypne.
- 5) V stave pozastavenia PAUZA budú na LED displeji súčasne blikať čas a dvojbodka.

10 SOFTENER (AVIVÁŽ)

Predvolene je zapnuté automatické dávkovanie, pričom dávkovanie sa dá ovládať tlačidlom. Ak potrebujete pridať aviváž/zmäkčovač ručne, môžete automatické dávkovanie vypnúť.

11 DETERGENT (PRACÍ PROSTRIEDOK)

Predvolene je zapnuté automatické dávkovanie, pričom dávkovanie sa dá ovládať tlačidlom. Ak potrebujete pridať prací prostriedok ručne, môžete automatické dávkovanie vypnúť.

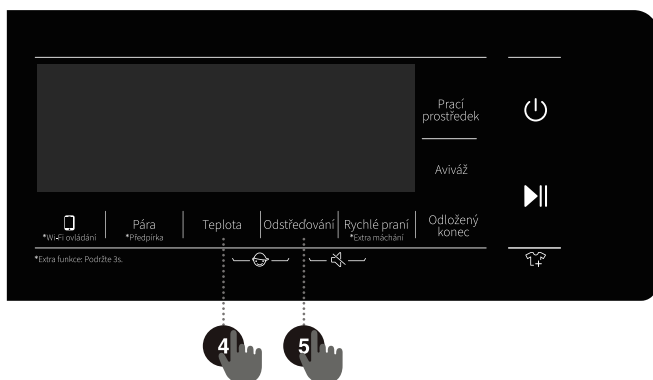


4 + 5

DETSKÁ POISTKA

Toto je bezpečnostná funkcia. Ak ju chcete aktivovať, stlačte súčasne tlačidlo (4) TEMP. (TEPLOTA) a (5) SPIN (ODSTREDENIE) a podržte ich 2 sekundy. Ikona detskej poistky sa rozsvieti, čo znamená, že detská poistka je nastavená. Ak chcete deaktivovať funkciu Detská poistka, postup zopakujte.

- Keď je nastavená funkcia Detskej poistky, všetky funkčné tlačidlá sú zablokované.
- Ak práčku vypnete, detská poistka sa deaktivuje.
Po dokončení programu sa detská poistka automaticky vypne.





5

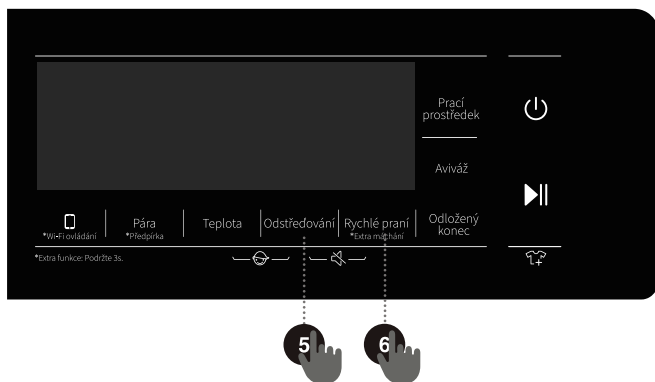
+

6

VYPNUTIE ZVUKU (VYPNUTIE ZVUKOVÝCH UPOZORNENÍ)

Keď je práčka v pohotovostnom stave, pozastavená alebo v prevádzkovom stave, stlačte tlačidlá „(5) **Spin (Odstreďovanie)** + (6) **Quicker (Zrýchlenie)**“ na 2 sekundy, na displeji sa zobrazí ikona vypnutia zvuku. Vypnú sa všetky zvukové signály okrem alarmov.

Keď je práčka v stave vypnutia zvuku, stlačte tlačidlá „(5) **Spin (Odstreďovanie)** + (6) **Quicker (Zrýchlenie)**“ na 2 sekundy, kým ikona vypnutia zvuku nezhasne. Všetky zvukové signály sa aktivujú.



TABUĽKU FUNKCIÍ

Programy	PRIEHRADKA NA PRACÍ PROSTRIEDOK			STEAM (PARA)	°C TEMP. (TEPLOTA)	SPIN (ODSTREĐENIE) (NASTAVENIE RÝCHLOSTI ODSTREĐOVANIA)	QUICKER (ZRYCHLENIE)	DELAY END (ODLOŽENIE KONCA)	PREWASH (PREDPIERANIE)	EXTRA RINSE (EXTRA PLÁCHANIE)	PREDVOLENY POČET PLÁCHANÍ
	POWDER DETERGENT (PRAŠKOVÝ PRACÍ PROSTRIEDOK)	DETERGENT (TEKUTÝ PRACÍ PROSTRIEDOK)	SOFTENER (AVIVÁŽ)								
Eco 40–60	✓	✓	✓	-	-	•	-	•	-	-	2
Cotton (Bavlna)	✓	✓	✓	•	•	•	•	•	•	•	3
Synthetics (Syntetické tkaniny)	✓	✓	✓	•	•	•	•	•	•	•	2
Wool (Vlna)	✓	✓	✓	-	•	•	-	•	-	•	2
Power 49' (Výkonný 49')	✓	✓	✓	-	•	•	•	•	•	•	1
Quick 15' (Rýchly 15')	✓	✓	✓	-	•	•	-	•	-	•	1
Auto	✓	✓	✓	•	•	•	-	•	•	•	2
Allergy care (Starostlivosť pre alergikov)	✓	✓	✓	•	•	•	-	•	•	•	4
Baby care (Starostlivosť o detské oblečenie)	✓	✓	✓	•	•	•	•	•	•	•	3
Shirts (Košeľa)	✓	✓	✓	•	•	•	-	•	•	•	2
Sportswear (Športové oblečenie)	✓	✓	✓	-	•	•	-	•	•	•	2
Spin (Odstreďovanie)	-	-	-	-	-	•	-	•	-	-	0
Drum Clean (Čistenie bubna)	✓	✓	✓	-	-	-	-	•	-	-	1
Rinse+Spin (Pláchanie + Odstreďovanie)	✓	✓	✓	-	-	•	-	•	-	•	2
Down (Perie)	✓	✓	✓	-	•	•	-	•	-	•	3
Jeans (Džínsy)	✓	✓	✓	-	•	•	-	•	•	•	2
Silk/Delicate (Hodváb/jemné)	✓	✓	✓	-	•	•	-	•	-	•	3
Bedding (Posteľná bielizeň)	✓	✓	✓	-	•	•	-	•	•	•	3
Mix	-	-	-	-	•	•	•	•	•	•	2

- Voliteľné funkcie
- Nie je možné vybrať
- ✓ Vyžaduje sa prací prostriedok

OPTIMALIZÁCIA TRVANIA PROGRAMU

V počiatočnej fáze pracieho programu práčka zistí objem bielizne a prispôsobí trvanie programu.

KROK 5: SPUSTENIE PRACIEHO PROGRAMU


Po výbere programu a jeho funkcií pridajte prací prostriedok do priehradky na prací prostriedok a stlačte tlačidlo (8) **ŠTART/PAUZA**.




Na displeji sa zobrazí **ČAS ZOSTÁVAJÚCI DO KONCA PROGRAMU** alebo čas **ODLOŽENIA KONCA** (ak je nastavený). Rozsvietia sa symboly zvolených funkcií.

Po spustení programu sa na paneli zobrazí „----“, čo znamená, že sa váži bielizeň. Trvanie programu (hodiny : minúty) sa automaticky nastaví podľa hmotnosti bielizne.

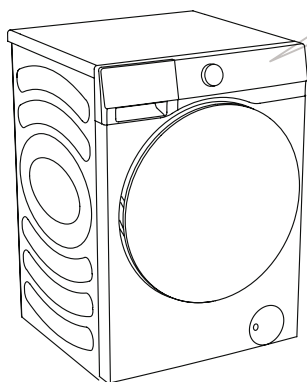
Po spustení programu sa na paneli rozsvieti  Zámok dveriek. Po dokončení programu ikona zmizne.

Ak počas prevádzky programu stlačíte tlačidlo (8) **ŠTART/PAUZA** a sú splnené všetky podmienky na otvorenie dveriek, potom ikona  zmizne tiež.

Ak ikona  bliká, dvierka nie je možné otvoriť; nepokúšajte sa otvoriť dvierka násilím.

 Blikajúca ikona na paneli signalizuje, že dvierka bubna sú otvorené alebo nie sú správne zatvorené. Zatvorte dvierka a opätovným stlačením tlačidla (8) **ŠTART/PAUZA** pokračujte v programe.

KROK 6: ZMENA PRACIEHO PROGRAMU ALEBO RUČNÉ ZRUŠENIE PROGRAMU



1 Ak chcete zastaviť a zrušiť práci program, stlačte tlačidlo „VYPNUTIE (NAPÁJANIE)“ na 3 sekundy.



2 Práci program sa dočasne pozastaví, keď na paneli začne blikať zostávajúci čas programu.

Práčka odčerpá vodu z bubna a po vypustení vody odomkne dvierka. Ak je voda v bubne horúca, práčka ju automaticky ochladí a až potom ju odčerpá/vypustí.



3 Ak chcete zvoliť nový program, otáčaním ovládača voľby programov (1) vyberte požadovaný program a potom vyberte súvisiace funkcie. Stlačením tlačidla (8) **ŠTART/PAUZA** spustíte program bez opätovného pridania pracieho prostriedku.



KROK 7: UKONČENIE PRACIEHO PROGRAMU

Ukončenie pracieho procesu práčka oznámi zvukovým signálom; na displeji sa zobrazí nápis „End“ (Koniec). Spotrebič sa automaticky vypne, ak do 2 minút nevykonáte žiadnu činnosť.



1. Otvorte dverka práčky.
2. Vyberte bielizeň z bubna.
3. Zatvorte dverka!
4. Zatvorte kohútik prívodu vody.
5. Odpojte napájací kábel zo zásuvky.

PRERUŠENIA A ZMENA PROGRAMU

RUČNÉ PRERUŠENIE

Ak chcete zastaviť a zrušiť prací program, stlačte tlačidlo „VYPNUTIE (NAPÁJANIE)“ na 3 sekundy.

TLAČIDLO PAUZA

Prací program môžete pozastaviť stlačením tlačidla (8) **ŠTART/PAUZA**. Prací program sa **dočasne pozastaví**, keď na paneli začne blikať zostávajúci čas programu. Ak v bubne nie je voda alebo ak voda nie je horúca, dvierka sa odomknú. Ak chcete obnoviť prací program, najprv zatvorte dvierka a potom stlačte tlačidlo (8) **ŠTART/PAUZA**.

PRIDANIE/ODOBRANIE BIELIZNE POČAS PREVÁDZKY PRÁČKY

Dvierka práčky sa môžu otvoriť, ak je hladina vody a teplota vody nižšia ako vopred stanovená hranica.

Dvierka sa automaticky odomknú, za predpokladu, že sú splnené všetky tieto podmienky:

- teplota vody v bubne musí byť vyhovujúca,
- úroveň vody v bubne musí byť pod určitou hodnotou.

Ak chcete pridať alebo odobrať bielizeň z práčky počas pracieho programu, postupujte nasledovne:

1. Stlačte tlačidlo (8) **ŠTART/PAUZA**.
2. Ak sú splnené všetky podmienky na uvoľnenie zámku dvierok, môžete otvoriť dvierka práčky a pridať alebo odobrať bielizeň z bubna.
3. Zatvorte dvierka práčky!
4. Stlačte tlačidlo (8) **ŠTART/PAUZA**.

Prací program bude pokračovať.

☹ Ak počas prania pridáte väčšie množstvo bielizne, pranie bude menej účinné, pretože práčka pôvodne pridala menšie množstvo pracieho prostriedku a vody podľa množstva bielizne. Nedostatočné množstvo vody by tiež mohlo spôsobiť poškodenie bielizne (v dôsledku trenia) a predĺžiť čas prania.

☹ Prací program sa obnoví od bodu, v ktorom bol prerušený.

CHYBY

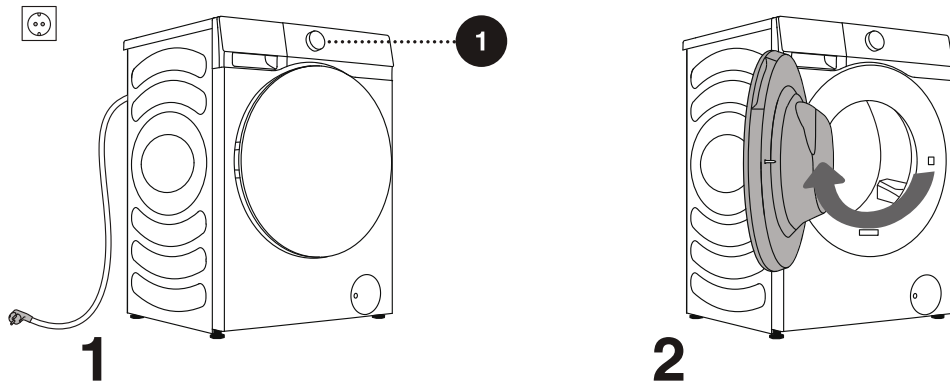
Ak sa vyskytne chyba, program sa preruší.

V takom prípade vás práčka upozorní blikajúcimi kontrolkami a výstražnými zvukovými signálmi (pozri TABUĽKU ODSTRANOVANIA PROBLÉMOV) a na displeji sa zobrazí kód chyby (F:XX).

PORUCHA NAPÁJANIA

V prípade výpadku elektrického prúdu (prerušenie dodávky elektrickej energie) sa prací program preruší. Po obnovení dodávky elektrickej energie sa program obnoví od miesta, v ktorom bol prerušený.

RUČNÉ OTVÁRANIE DVIEROK V PRÍPADE VÝPADKU PRÚDU – POZASTAVENIE PROGRAMU



1 Ak chcete zastaviť a zrušiť prací program, stlačte tlačidlo „VYPNUTIE (NAPÁJANIE)“ na 3 sekundy.

2 Otvorte dverka práčky ručne potiahnutím rukoväte smerom k sebe.

OTVORENIE DVIEROK (POZASTAVENIE/ZRUŠENIE – ZMENA PROGRAMU)

Dverka práčky nie je možné otvoriť, ak je voda v bubne horúca. Môžete použiť ručné prerušenie programu (pozri časť PRERUŠENIA A ZMENA PROGRAMU).

⚠ Ak je po výpadku prúdu v práčke stále voda, neotvárajte dverka skôr, ako ručne vypustíte vodu cez filter čerpadla .

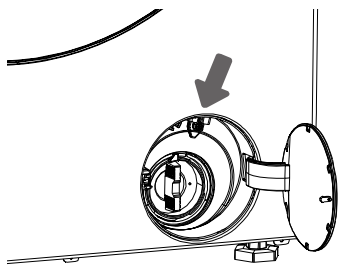
NÚDZOVÉ OTVORENIE DVIEROK

V prípade, že sa dverka nepodarí otvoriť z dôvodu zvláštnych okolností, ako je napríklad výpadok elektrického prúdu, použite na núdzové otvorenie páčku zámku na dvierkach vypúšťacieho čerpadla.

Poznámka:

1. Nepoužívajte ju, keď práčka pracuje normálne;
2. Pred prevádzkou sa uistite, že sa vnútorný bubon prestal otáčať a že voda nie je horúca, a hladina vody je nižšia ako vstup pre bielizeň. Ak je úroveň vody vysoká, vypustite vodu cez vypúšťaciu trubicu (ak je k dispozícii) alebo pomalým odskrutkovaním filtra čerpadla.

3. Ako postupovať: Otvorte kryt dvierok vypúšťacieho čerpadla, odoberte skrutky, pomocou nástroja stiahnite páčku zámku a potom môžete otvoriť dvierka (ako je znázornené na obrázku).



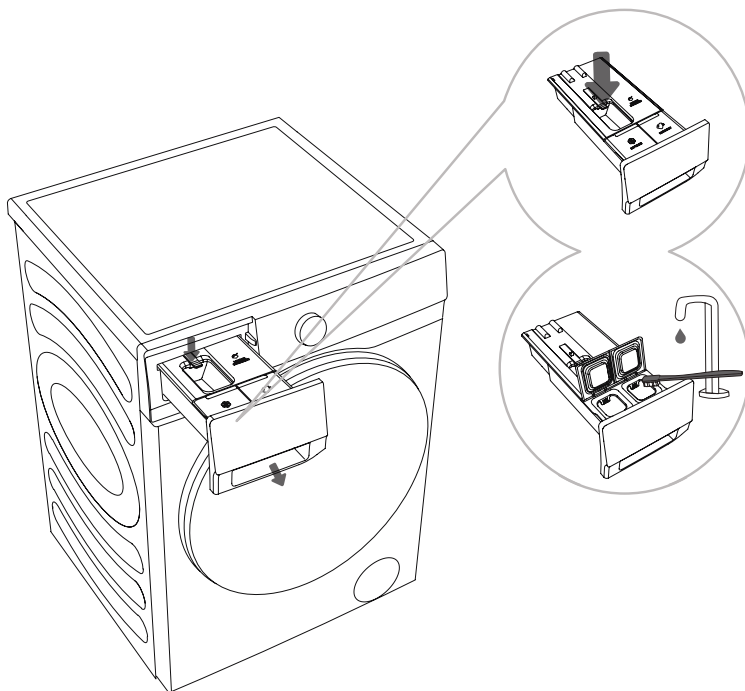
ČISTENIE A ÚDRŽBA

⚠ Pred čistením odpojte práčku od elektrickej siete.

☹ Deti by nemali práčku čistiť ani vykonávať jej údržbu bez náležitého dozoru!

PRIEHRADKA NA PRÁŠKOVÝ PRACÍ PROSTRIEDOK

☹ Priehradka na prací prostriedok by sa mala čistiť aspoň dvakrát mesačne.

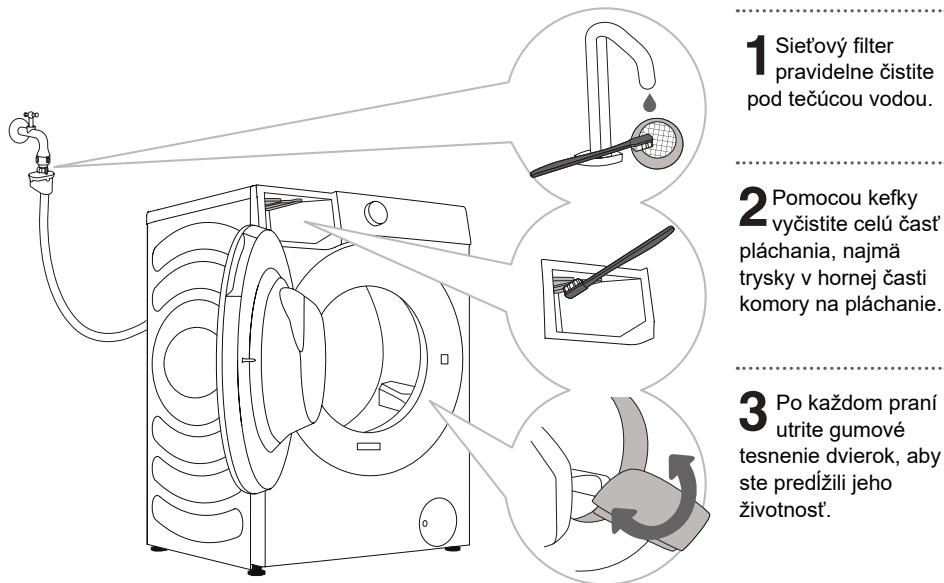


1 Ak chcete vybrať priehradku na prací prostriedok z krytu, stlačte malý výstupok.

2 Vyčistite priehradku na prací prostriedok pod tečúcou vodou pomocou kefy a vysušte ju. Odstráňte aj všetky zvyšky pracieho prostriedku zo spodnej časti krytu. Z priehradky na prací prostriedok vyberte vložku na aviváž (zmäkčovač). Všetky časti umyte pod tečúcou vodou a znovu ich vložte do telesa priehradky na prací prostriedok.

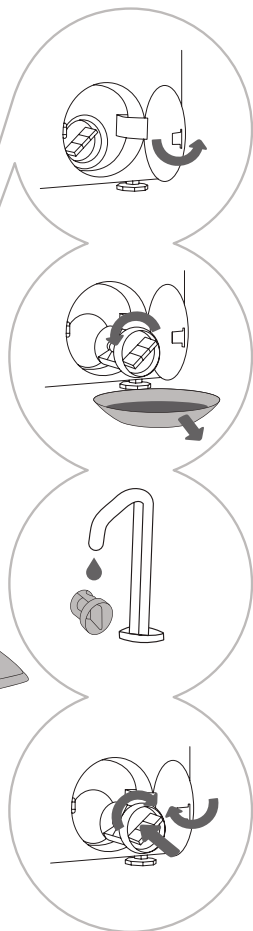
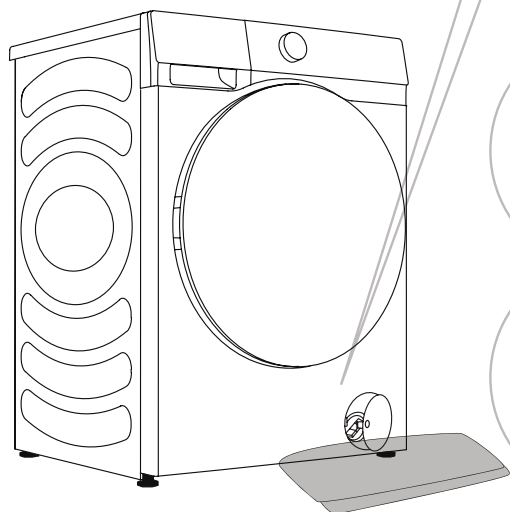
☹ Priehradku na prací prostriedok neumývajte v umývačke riadu.

ČISTENIE HADICE NA PRÍVOD VODY, KRYTU PRIEHRADKY NA PRACÍ PROSTRIEDOK A GUMOVÉHO TESNENIA DVIEROK



ČISTENIE FILTRA ČERPADLA

☼ Počas čistenia môže dôjsť k rozliatiu vody. Preto odporúčame položiť na podlahu savú utierku. Pred vypustením vody zo spotrebiča sa uistite, že voda vychladla.



1 Otvorte kryt filtra čerpadla pomocou vhodného nástroja (zatlačte na kryt dvierok a kryt sa otvorí).

2 Najprv vyťahnite lievik na vypúšťanie vody. Pomaly otáčajte filter čerpadla proti smeru hodinových ručičiek. Vytiahnite filter čerpadla, aby voda mohla pomaly odtekať.

3 Vyčistite filter čerpadla pod tečúcou vodou.

4 Vymeňte filter čerpadla podľa obrázka a zaistíte ho otáčaním v smere hodinových ručičiek. Na zabezpečenie dobrého tesnenia by mal byť povrch tesnenia filtra čistý.

☼ Filter čerpadla sa musí pravidelne čistiť, najmä po praní rúna, vlny alebo veľmi starej bielizne.

☼ Filter čerpadla vyčistíte, ak spotrebič nie je schopný spustiť cyklus odstreďovania alebo ak sú v čerpadle nečistoty (gombíky, mince, sponky do vlasov atď.).

ČISTENIE EXTERIÉRU PRÁČKY

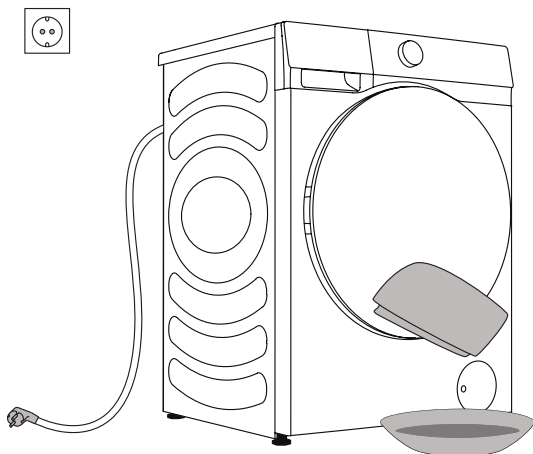
⚠ Pred čistením vždy odpojte práčku od elektrickej siete.

Vonkajšiu časť a panel práčky čistite mäkkou vlhkou handričkou. Na osušenie použite mäkkú suchú handričku.

⚠ Nepoužívajte žiadne rozpúšťadlá, abrazívne čistiace prostriedky ani čistiace prostriedky, ktoré by mohli spotrebič poškodiť (dodržiavajte odporúčania a upozornenia uvedené výrobcom čistiacich prostriedkov).

Dvere bubna utrite vlhkou handričkou a potom ich vytrite dosucha mäkkou suchou handričkou.

⚡ Nečistite práčku príliš veľkým množstvom vody!



ODSTRAŇOVANIE PROBLÉMOV

ČO TREBA UROBIŤ...?

Práčka automaticky riadi prevádzku počas pracieho cyklu. Ak sa zistí akákoľvek nezrovnalosť, na displeji sa zobrazí kód poruchy (F:XX). Kód poruchy sa bude zobrazovať až kým sa práčka nevypne. Vonkajšie faktory (napr. elektrická sieť) môžu spôsobiť rôzne chyby (pozri TABUĽKU ODSTRAŇOVANIA PROBLÉMOV). V takom prípade:

- Vypnite práčku a počkajte niekoľko sekúnd.
- Zapnite práčku a zopakujte prací program.
- Väčšinu prevádzkových chýb môže vyriešiť používateľ (pozri TABUĽKU ODSTRAŇOVANIA PROBLÉMOV).
- Ak chyba pretrváva, zavolajte autorizovaný servis.
- Opravy môže vykonávať len autorizovaný technik.
- Záruka sa nevzťahuje na opravy alebo akékoľvek záručné nároky vyplývajúce z nesprávneho pripojenia alebo používania práčky. V takýchto prípadoch náklady na opravu hradí používateľ.

⚡ Záruka sa nevzťahuje na chyby alebo poruchy spôsobené vonkajšími faktormi (úder blesku, výpadok elektrickej siete, prírodná katastrofa atď.).

ODSTRAŇOVANIE PROBLÉMOV A CHYBOVÉ KÓDY

Problém/chyba	Opis	Čo treba urobiť?
F01	Porucha prítoku vody	Skontrolujte nasledovné: <ul style="list-style-type: none"> • Je otvorený kohútik prívodu vody? Nie je tlak vody príliš nízky? • Nie je hadica na prívod vody stlačená? • Nie je filter na hadici prívodu vody upchatý? • Nie je hadica zmrznutá?
F03	Chyba vypúšťania vody	Skontrolujte nasledovné: <ul style="list-style-type: none"> • Nie je hadica stlačená? Preteká cez ňu voda? • Nie je filter na vypúšťacej hadici upchatý? • Nie je hadica zmrznutá?
F04/F05/F06/F07/ F23	Porucha elektronického modulu	Vypnite spotrebič stlačením tlačidla „VYPNUTIE (NAPÁJANIE)“ na 3 sekundy. Znova stlačte tlačidlo „ŠTART/PAUZA“. Ak chyba pretrváva, zavolajte servisného technika.
F24	Voda dosiahla úroveň pretečenia	Zastavte program stlačením tlačidla „ŠTART/PAUZA“. Znovu spustíte program. Ak spotrebič pokračuje v odčerpávaní vody, zatvorte kohútik prívodu vody a zavolajte servisného technika.
F13	Chyba pri zamykaní dvierok	Dvierka sú zatvorené, ale nedajú sa zamknúť. Vypnite práčku. Zapnite ju a znovu spustíte prací program. Ak chyba pretrváva, zavolajte servisného technika.
F14	Chyba pri odomykaní dvierok	Dvierka sú zatvorené, ale nedajú sa odomknúť. Vypnite práčku, a potom ju zapnite. Ak chyba pretrváva, zavolajte servisného technika.
Unb	Alarm nevyváženosti	Riešenie nevyváženosti je popísané v nasledujúcich krokoch: <ol style="list-style-type: none"> 1. Navinutie bielizne Ak sa jednotlivé kusy bielizne zamotali, stlačte tlačidlo „VYPNUTIE (NAPÁJANIE)“ na 3 sekundy, aby ste vypli práčku, otvorte dvierka, ručne prerozdajte náplň, a potom zvolte program samotného ODSTREDENIA a skúste to znova. 2. Príliš ľahká bielizeň Stlačte tlačidlo „VYPNUTIE (NAPÁJANIE)“ na 3 sekundy, aby ste vypli práčku, otvorte dvierka a pridajte ďalšie kusy, a potom zvolte program samotného ODSTREDENIA a skúste to znova.

SERVIS

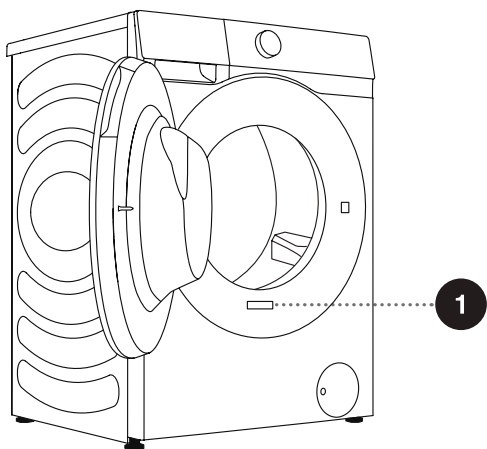
Predtým, ako zavoláte servisného technika

Pri kontakte so servisným strediskom uveďte informácie o vašej práčke (1).

Typ, kód/ID, model a sériové číslo sú uvedené na typovom štítku, ktorý sa nachádza na prednej strane dvierok bubna.

⚠ Na opravu používajte len náhradné diely schválené výrobcom.

⚠ Na opravu alebo akúkoľvek záručnú reklamáciu vyplývajúcu z nesprávneho pripojenia alebo používania stroja sa nevzťahuje záruka. V takýchto prípadoch náklady na opravu hradí používateľ.



1

Hisense Washing Machine

XXXXXXXXXX XX kg

XXX-XXXV~ XXHz XXXXW IPX4



RoHS

ODPORÚČANIA A ÚSPORNÉ POUŽÍVANIE

Pri prvom praní farebného oblečenia ho rozdeľte podľa farieb a perte ho oddelene.

Silne znečistenú bielizeň perte v menších množstvách, s väčším množstvom práškoveho pracieho prostriedku alebo s cyklom predpierania.

Na odolné škvrny použite pred praním odstraňovač škvŕn. Pozrite si časť TIPY NA ODSTRAŇOVANIE ŠKVŔN.

Ak často periete bielizeň pri nízkych teplotách s tekutými pracími prostriedkami, môžu sa v práčke množiť baktérie, ktoré môžu byť príčinou zápachu. Na vyčistenie bubna odporúčame spustiť samočistiaci program Drum Clean (Čistenie bubna).

Vyhňte sa praniu veľmi malého množstva bielizne, pretože to vedie k nadmernej spotrebe energie a slabému čistiacemu výkonu.

Poskladanú bielizeň pred vložením do bubna rozložte.

Používajte iba pracie prostriedky určené na pranie v práčke.

Pridávajte práškové alebo tekuté pracie prostriedky podľa teploty prania a zvoleného pracieho programu podľa pokynov výrobcu.

Pri použití vysoko koncentrovaných pracích prostriedkov použite špeciálne dávkovacie poháriky (dodávané s pracím prostriedkom) a vložte ich priamo do bubna spotrebiča.

Ak tvrdosť vody presahuje 14°dH, je potrebné použiť zmäkčovač vody. Na poškodenie ohrievacieho telesa v dôsledku nesprávneho použitia zmäkčovača vody sa nevzťahuje záruka. Informácie o tvrdosti vody si overte u miestneho dodávateľa vody.

Používanie bielidiel na báze chlóru sa neodporúča, pretože môžu poškodiť ohrievacie teleso.

Ak používate prostriedok na odstraňovanie vodného kameňa, bielidlo alebo farbivo, uistite sa, že je vhodný na použitie v tomto spotrebiči.

Nepoužívajte rozpúšťadlá ani podobné chemikálie (riedidlo na farby, terpentín, benzín atď.)!

Do dávkovača pracieho prostriedku nepridávajte stvrdnuté hrudky práškoveho pracieho prostriedku, pretože môže upchať potrubie v práčke.

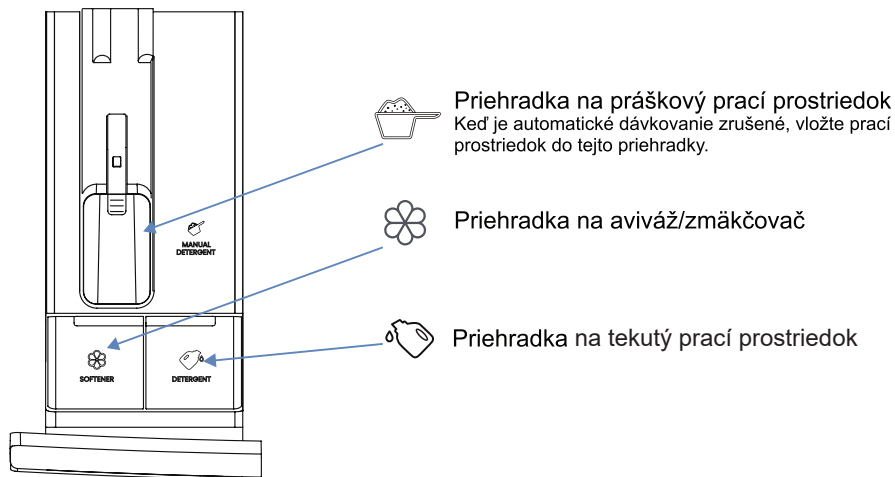
Ak používate husté tekuté prostriedky na starostlivosť o bielizeň, zriedte ich s vodou, aby ste zabránili upchatiu odtoku z priehradky na prací prostriedok.

Tekuté pracie prostriedky sú určené pre pracie programy bez cyklu predpierania.

Pri vyšších otáčkach odstredovania zostane v bielizni menej zvyškovej vlhkosti. Preto je úspornejšie a rýchlejšie používať bubnovú sušičku.

Tvrdosť vody	Úrovně tvrdosti			
	°dH (°N)	m mol/L	°fH(°F)	p.p.m.
1 – mäkká	< 8,4	< 1,5	< 15	< 150
2 – normálna	8,4 - 14	1,5 - 2,5	15 - 25	150 - 250
3 – tvrdá	> 14	> 2,5	> 25	> 250

☼ Informácie o tvrdosti vody si overte u miestneho dodávateľa vody.



☼ Pred prvým použitím neprekračujte pri pridávaní pracieho prostriedku/zmäkčovadla značku MAX. Môžete zvoliť automatické dávkovanie alebo pridať prací prostriedok ručne.

☼ Ak chcete pridať prací prášok ručne, odporúčame ho pridať bezprostredne pred pracím cyklom. Ak ho pridáte skôr, uistite sa, že priehradka na prací prostriedok v zásobníku dávkovača je pri pridávaní pracieho prášku suchá: v opačnom prípade môže prací prášok pred začiatkom prania stvrdnúť.

☼ Do priehradok nepridávajte zlepený prací prášok.

☼ Pri použití funkcie automatického dávkovania nepridávajte prací prostriedok do otvoru na ručné dávkovanie. Ak potrebujete pridať prací prášok ručne, vypnite najprv funkciu automatického dávkovania.

Pracie prostriedky a prísady uchovávajte mimo dosahu detí.

TIPY NA ODSTRAŇOVANIE ŠKVRŇN

Pred použitím špeciálnych odstraňovačov škvŕn skúste na odstránenie menej odolných škvŕn použiť prírodné metódy, ktoré nepoškodzujú životné prostredie.

Rýchly zásah uľahčí odstránenie škvŕn! Škvŕnu navlhčíte a potom opláchnite studenou (vlažnou) vodou – nikdy však nie horúcou vodou!

Škvŕny	Odstránenie škvŕn
Blato	Škvŕnu po zaschnutí najprv zoškrabte z odevu a až potom ju vyperte v práčke. Ak je škvŕna odolná, pred práním ju namočte do odstraňovača škvŕn na báze enzýmov. Ak škvŕna nie je odolná, odstráňte ju pred práním ručne pomocou tekutého alebo práškového pracieho prostriedku.
Antiperspirant	Pred práním v práčke naneste na bielizeň tekutý prací prostriedok. Na všetky odolné škvŕny použite odstraňovače škvŕn. Prípadne použite na pranie bielidlo na báze kyselika.
Čaj	Namočte alebo prepláchnite bielizeň v studenej vode a v prípade potreby pridajte odstraňovač škvŕn.
Čokoláda	Namočte alebo prepláchnite bielizeň vo vlažnej mydlovej vode. Potom naneste citrónovú šťavu a opláchnite.
Atrament	Pred práním v práčke naneste na škvŕnu odstraňovač škvŕn. Môžete použiť aj denaturovaný lieh. Oblečenie obráťte naruby a pod škvŕnu položte papierovú utierku. Alkohol použite zo zadnej strany škvŕny. Nakoniec oblečenie dôkladne opláchnite.
Prepisovačky, fixky	Zriedte vo vode trochu škrobu a naneste ho na škvŕnu. Keď zaschne, zoškrabte ho kefkou; potom odev vyperte v práčke.
Škvŕny od detskej stravy (alebo moč, blato, jedlo)	Pred práním v práčke namočte oblečenie so škvŕnami do vlažnej vody aspoň na pol hodiny. Pre ľahšie odstránenie škvŕn pridajte odstraňovač škvŕn na báze enzýmov.
Tráva	Pred práním v práčke namočte bielizeň do odstraňovača škvŕn na báze enzýmov. Škvŕny od trávy možno odstrániť aj namočením (približne na 1 hodinu) do zriedenej citrónovej šťavy alebo liehového octu.
Vajíčka	Oblečenie namočte do odstraňovača škvŕn na báze enzýmov. Ak sú škvŕny odolné, namáčajte ich v studenej vode aspoň 30 minút alebo niekoľko hodín. Potom vyperte v práčke.
Káva	Namočte oblečenie do slanej vody. Ak škvŕna nie je čerstvá, namočte ju do zmesi s pridaným glycerínom, čpavkom a alkoholom.
Krém na topánky	Na škvŕnu naneste kuchynský olej a opláchnite.

Škvrný	Odstránenie škvŕn
Krv	Čerstvá škvŕna – opláchnite oblečenie studenou vodou a vyperte ho v práčke. Zaschnutá škvŕna - namočte oblečenie do odstraňovača škvŕn na báze enzýmov. Potom ho vyperte v práčke. Ak škvŕna nezmizne, skúste ju odstrániť bielidlom vhodným pre vaše oblečenie.
Lepidlo, žuvačka	Oblečenie vložte do vrečka a vložte ho do mrazničky, kým škvŕna nezatvrdne. Odstráňte ju tupým nožom. Škvŕnu rozpustite prípravkom na odstraňovanie škvŕn pred praním a dôkladne opláchnite. Potom vyperte v práčke.
Make-up	Použite odstraňovač škvŕn na predpieranie; potom vyperte v práčke.
Maslo	Pred praním v práčke naneste na škvŕnu odstraňovač škvŕn. Potom opláchnite horúcou vodou (takou horúcou, akú daná textilná umožňuje).
Mlieko	Oblečenie namočte do odstraňovača škvŕn na báze enzýmov. Ak sú škvŕny odolné, namáčajte ich v studenej vode aspoň 30 minút alebo niekoľko hodín. Potom vyperte v práčke.
Ovocná šťava	Na škvŕnu naneste zmes soli a vody. Chvíľu počkajte a potom opláchnite. Na škvŕnu môžete pred praním v práčke naniesť aj hydrogenuhličitan sodný, liehový ocot alebo citrónovú šťavu. Na staré škvŕny použite glycerín a po 20 minútach opláchnite studenou vodou. Potom vyperte v práčke.
Víno	Namočte bielizeň do studenej vody aspoň na 30 minút. Použite aj odstraňovač škvŕn. Potom vyperte v práčke.
Vosk	Vložte oblečenie do mrazničky, kým vosk nezatvrdne. Potom ho zoškrabte. Na škvŕnu položte papierovú utierku a zvyšný vosk odstráňte zahriatím žehličkou, kým papier vosk nevsiakne.
Pot	Pred praním v práčke do škvŕny dôkladne votrite tekutý prací prostriedok.
Žuvačka	Vložte oblečenie do mrazničky, kým žuvačka nezatvrdne. Potom ju zoškrabte. Následne vyperte v práčke.

LIKVIDÁCIA

Balenie je vyrobené z materiálov šetrných k životnému prostrediu, ktoré sa dajú recyklovať, zlikvidovať alebo zničiť bez ohrozenia životného prostredia. Na tento účel sú obalové materiály náležite označené.



Tento symbol na výrobku alebo jeho obale označuje, že s výrobkom by sa nemalo nakladať ako s bežným komunálnym odpadom. Výrobok odovzdajte do miestneho recyklačného strediska pre odpad z elektrických a elektronických zariadení.

Pri **likvidácii** po skončení jej životnosti odstráňte všetky napájacie káble a zničte západku dvierok a spínač, aby sa zabránilo uzamknutiu dvierok a zaistila sa tak bezpečnosť detí.

Tento spotrebič je označený v súlade s európskou smernicou o odpade z elektrických a elektronických zariadení (smernica OEEZ).

Správna **likvidácia** výrobku pomôže zabrániť akýmkoľvek negatívnym účinkom na životné prostredie a zdravie ľudí, ktoré by mohli nastať v prípade nesprávnej likvidácie výrobku. Podrobné informácie o likvidácii odpadu získate od príslušného obecného úradu zodpovedného za nakladanie s odpadom, od služby likvidácie odpadu alebo v obchode, kde ste výrobok zakúpili.

TYPICKÁ SPOTREBA ENERGIE

Pokyny k programom

1. Program „Eco 40-60“ dokáže vyčistiť bežne znečistenú bavlnenú bielizeň deklarovanú ako bielizeň prateľnú pri teplote približne 40 °C až 60 °C a tento program je v súlade s legislatívou EÚ o ekologickom dizajne.
2. Spotreba energie v pohotovostnom režime a režime vypnutia je 0,49 W.
3. Programy s nízkou spotrebou energie sú vo všeobecnosti programy s nižšou teplotou vody a dlhším trvaním.
4. Naplnenie práčky do kapacity pre príslušné programy, ktorú uvádza výrobca, ušetrí energiu aj vodu.
5. Používajte správne pracie prostriedky, zmäkčovadlá a iné prísady. Nepoužívajte nadmerné množstvo pracieho prostriedku. Môže to nepriaznivo ovplyvniť proces čistenia.
6. Pravidelné čistenie práčky s optimálnou periodicitou môže zabrániť vzniku vodného kameňa.
7. Úroveň hluku a zostatková vlhkosť sú ovplyvnené rýchlosťou odstreďovania: vyššia rýchlosť odstreďovania zanechá nižšiu zostatkovú vlhkosť, ale hluk je vyšší.
8. Informácie o výrobku a QR kód sú uvedené na výrobnom štítku a informácie o registrácii výrobku možno získať naskenovaním QR kódu.
9. **Informácie o štandardných programoch**

WF5S1045BW WF5S1045B*

Program	Zvolená teplota (°C)	Menovitá kapacita (kg)	Maximálna teplota v bubne (°C)	Trvanie programu (h:min)	Spotreba energie (kWh/cyklus)	Spotreba vody (litrov/cyklus)	Zostatkový obsah vlhkosti (%)	Maximálna rýchlosť odstredovania (ot./min)
Eco 40-60 pri plnom naplnení	—	10.5	41	3:59	1.166	58.0	53.00	1400
Eco 40-60 pri polovičnej náplni	—	5.25	28	2:48	0.439	42.0	52.00	1400
Eco 40-60 pri 1/4 náplne	—	2.5	24	2:20	0.179	30.0	52.00	1400
Bavlna	20	10.5	20	2:09	0.200	85.0	51.00	1400
Bavlna	60	10.5	55	3:29	1.600	110.0	53.00	1400
Syntetické tkaniny	40	5.25	40	1:58	0.880	69.0	45.00	1200
Rýchly 15'	20	1.0	19	0:15	0.050	22.0	55.00	800

WF5S1245BW WF5S1245B*

Program	Zvolená teplota (°C)	Menovitá kapacita (kg)	Maximálna teplota v bubne (°C)	Trvanie programu (h:min)	Spotreba energie (kWh/cyklus)	Spotreba vody (litrov/cyklus)	Zostatkový obsah vlhkosti (%)	Maximálna rýchlosť odstredovania (ot./min)
Eco 40-60 pri plnom naplnení	—	12.0	38	3:59	1.270	80.0	52.00	1400
Eco 40-60 pri polovičnej náplni	—	6.0	30	3:00	0.580	56.0	52.00	1400
Eco 40-60 pri 1/4 náplne	—	3.0	25	2:40	0.230	40.0	53.00	1400
Bavlna	20	12.0	20	2:09	0.150	96.0	53.00	1400
Bavlna	60	12.0	58	3:29	2.055	130.8	53.00	1400
Syntetické tkaniny	40	6.0	40	2:18	0.940	81.5	35.00	1200
Rýchly 15'	20	1.0	19	0:15	0.050	25.0	65.00	800

Hodnoty uvedené pre iné programy ako „Eco 40-60“ sú len orientačné.

NÍZKA SPOTREBA V POHOTOVOSTNOM REŽIME

☼ Maximálna alebo menovitá náplň sa vzťahuje na bielizeň pripravenú podľa normy IEC 60456.

⚠ V dôsledku odchýlok z hľadiska typu a množstva bielizne, odstredovania, napájania, teploty a vlhkosti sa môže trvanie programu a spotreba energie nameraná na konci líšiť od hodnôt uvedených v tabuľke.

Vyhradzujeme si právo na zmeny a aktualizácie v návode na použitie.

Pripojenie Wi-Fi

V smartfóne alebo tablete aktivujte funkciu Bluetooth a bezdrôtové pripojenie a pripojte sa k bezdrôtovej sieti.

POZNÁMKA

Toto zariadenie podporuje sieť Wi-Fi s frekvenciou 2,4 GHz.

Na stiahnutie

V obchode APP Store (Google Play Store, Apple App Store) vyhľadajte aplikáciu „Connect Life“, stiahnite si ju a nainštalujte.

POZNÁMKA

V záujme zlepšenia výkonu a skúseností môže byť aplikácia aktualizovaná bez upozornenia.


Príhlásenie

Najprv sa musíte pomocou svojho účtu prihlásiť do aplikácie „Connect Life“. Ak nemáte účet, vytvorte si ho. Podrobnosti nájdete v návode na používanie aplikácie.

POZNÁMKA

Na prihlásenie môžete použiť aj svoj účet Google, ak ho máte.



Prepojenie zariadení

1. Otvorte si aplikáciu Connect Life v smartfóne alebo tablete;
2. Pripojte svoju práčku v aplikácii Connect Life nasledujúcim spôsobom:
 - A. Kliknite na „**Start here - Add appliances**“ (**Začnite tu – Pridať spotrebiče**) na stránke „**Home**“ (**Domov**) alebo kliknite ba „**Add appliances**“ (**Pridať spotrebiče**) na stránke „**Devices**“ (**Zariadenia**), alebo kliknite na „+“.
 - B. Vyberte „**Machine**“ (**Práčka**) alebo kliknite na „**Scan QR/BAR code**“ (**Naskenovať QR/čiarový kód**) alebo „**Manual entry**“ (**Zadať manuálne**) nižšie.
 - C. Naskenujte QR/čiarový kód na práčke alebo zadajte AUID/SN ručne. Ak ho **nemôžete** nájsť, kliknite na  pre pokyny.
 - D. Kliknite na „**SET UP APPLICATION**“ (**NASTAVIŤ APLIKÁCIU**).
 - E. Prečítajte si pokyny a nastavte práčku do režimu Pripojenie k sieti a Režimu prepojenia a kliknite na tlačidlo „**NEXT**“ (**ĎALEJ**).
 - F. V tomto okamihu aplikácia začne vyhľadávať zariadenia a vy môžete vybrať práčku zo zoznamu vyhľadávania; ak sa nenájde, skontrolujte, či máte na mobilnom zariadení zapnuté rozhranie Bluetooth. Bluetooth by malo byť vždy zapnuté. Kliknite na „**NEXT**“ (**ĎALEJ**).
 - G. Vyberte svoje zariadenie Wi-Fi, zadajte heslo a potom kliknite na „**CONNECT**“ (**PRIPOJIŤ**). Práčka sa začne prepájať.
 - H. Po úspešnom prepojení môžete nastaviť názov a umiestnenie zariadenia.
 - I. Teraz môžete práčku ovládať na diaľku pomocou aplikácie.

POZNÁMKA

Ako resetovať Wi-Fi a zrušiť prepojenie všetkých zariadení s práčkou:

1. Stlačením tlačidla VYPNUTIE (napájanie) spustíte práčku a normálne ju pripojte k sieti.
2. Stlačte súčasne posledné dve tlačidlá na paneli na 3 sekundy a na obrazovke sa zobrazí „**C - b**“.
3. Vypnite a reštartujte práčku, aby ste vytvorili nové prepojenie.
4. Po zrušení prepojenia je potrebné zariadenie reštartovať, inak sa zrušenie prepojenia nevykoná. Informácie o používateľovi sa po zrušení prepojenia vymažú.
5. Ako ukončiť sieťový režim:

Ak chcete ukončiť sieťový režim, keď sa na obrazovke zobrazí „**b0n**“, stlačte na 3 sekundy ikonu , spotrebič môžete vypnúť stlačením  alebo počkať 5 minút.

Hisense

life reimagined