

NO

gorenje

DETALJERT BRUKSANVISNING FOR KJØLESKAP OG FRYSESKAP



Vi setter stor pris på tilliten du har vist oss ved å kjøpe produktet vårt som er utformet for å forenkle hverdagen din. For å gjøre bruken av produktet enklere har vi lagt ved denne detaljerte bruksanvisningen. Installasjonsveiledningen er vedlagt som eget dokument. Anvisningene gir deg informasjon om det nye apparatet slik at du kan bli kjent med det så raskt som mulig.

Vi håper du får mye glede av produktet.

Apparatet er kun beregnet til husholdningsbruk.

Kjøleskapet er beregnet på oppbevaring av ferske matvarer over 0°C.

Fryseskapet er beregnet for innfrysing og langvarig lagring av frosne matvarer (opp til et år, avhengig av matvaretypen).

Besøk oss gjerne på hjemmesiden vår. Her kan du angi apparatets modellnummer, som står på merkeplaten eller garantikortet, for å finne en detaljert beskrivelse av apparatet, bruksråd, feilsøking, serviceinformasjon, bruksanvisning osv.



<http://www.gorenje.com>



Viktige sikkerhetsanvisninger

INNHold

4 VIKTIGE MERKNADER OG SIKKERHETSREGLER	INNLEDNING
4 Sikkerhetsinformasjon og advarsler	
11 INSTALLERE DET NYE APPARATET	BESKRIVELSE AV APPARATET
14 PRODUKTBEKRIVELSE	
15 KONTROLLER PÅ DISPLAYET	
20 BRUKE APPARATET	
29 NYTTIGE RÅD OG TIPS	TINING OG RENGJØRING AV APPARATET
30 RENGJØRING OG STELL	
32 FEILSØKING	DIVERSE
35 AVHENDING AV APPARATET	

VIKTIGE MERKNADER OG SIKKERHETSREGLER



SIKKERHETSINFORMASJON OG ADVARSLER

For din egen sikkerhet og riktig bruk må du lese denne bruksanvisningen nøye med alle råd og advarsler før du installerer og bruker apparatet for første gang. For å unngå feilbetjening og ulykker må du sørge for at alle som skal bruke apparatet, er fortrolig med bruken og sikkerhetsreglene. Ta vare på bruksanvisningen, og sørg for at den følger med apparatet hvis det flyttes eller selges, slik at eventuelle nye eiere og brukere vil få riktig informasjon om bruken og sikkerhetsanvisningene gjennom hele apparatets levetid.

For å unngå personskader og skade på apparatet må alle sikkerhetsanvisningene i denne bruksanvisningen følges. Vi gjør oppmerksom på at produsenten ikke ansvarlig for feil som skyldes forsømmelse.

Sikkerhet for barn og andre sårbare personer

I samsvar med EN-normen

Dette apparatet kan brukes av barn fra åtte år og oppover og av personer med redusert fysisk, sensorisk eller psykisk kapasitet, eller mangel på erfaring og kunnskap, dersom de er instruert i bruken av apparatet på en trygg måte og forstår farene ved bruken. Barn skal ikke leke med apparatet. Rengjøring og brukervedlikehold skal ikke utføres av barn uten tilsyn.

Barn fra 3 til 8 kan sette inn og ta ut mat fra kjøleskap.

I samsvar med IEC-normen

Dette apparatet er ikke beregnet på bruk av personer (inkludert barn) med redusert fysisk, sensorisk eller psykisk kapasitet, eller mangel på erfaring og kunnskap, med mindre de er under tilsyn eller er instruert i bruken av apparatet av en person som er ansvarlig for deres sikkerhet.

- Hold all emballasje utenfor barns rekkevidde. Fare for kvelning.
- Hvis du kaster apparatet, må du trekke støpslet ut av stikkontakten, kutte strømledningen (så nær apparatet som mulig) og ta av døren, slik at barn under lek ikke kan få elektrisk støt eller bli sperret inne i apparatet.
- Dette apparatet har magnetiske dørpakninger. Hvis det skal erstatte et eldre apparat med fjærlås på døren eller lokket, må du gjøre fjærlåsen ubrukelig før du kaster det gamle apparatet. Dette hindrer at apparatet kan bli en dødsfelle for barn.



Generell sikkerhet

- **ADVARSEL** Dette apparatet er beregnet på bruk i private kjøkken og lignende steder, for eksempel:
 - personalkjøkken i butikker, på kontorer og på andre arbeidsplasser
 - gårdshus eller av gjester på hoteller, moteller og andre overnattingssteder
 - kjøkkenet i B&B-hoteller og lignende
 - catering og lignende profesjonelle bruksområder
- **ADVARSEL** Ikke oppbevar eksplosive stoffer som aerosolbokser med brannfarlige drivmidler i dette apparatet.

- ADVARSEL Hvis strømledningen er skadet, må den skiftes ut av produsenten, en servicetekniker eller en tilsvarende kvalifisert person for å unngå all fare.
- ADVARSEL Sørg for at ventilasjonsåpningene på kabinettet eller i kjøkkeninnredningen der skapet er innbygd, ikke blokkeres.
- ADVARSEL Ikke bruk mekanisk utstyr eller annet for å sette fart i avrimingen, unntatt utstyr som er anbefalt av produsenten.
- ADVARSEL Ikke ødelegg kjølesystemet.
- ADVARSEL Ikke bruk elektrisk utstyr inni apparatet, unntatt utstyr som er anbefalt av produsenten.
- ADVARSEL Kjølemiddelet og drivmiddelet i isolasjonen er brannfarlige. Når du skal avhende apparatet, må du levere det inn til et godkjent avfallsmottak. Må ikke utsettes for åpen ild.
- ADVARSEL Når du stiller opp apparatet, må du sørge for at strømledningen ikke blokkeres eller skades.
- ADVARSEL Ikke plasser mobile grenkontakter eller strømforsyninger på baksiden av apparatet.

Skifte LED-lyset

- ADVARSEL LED-lyset må ikke skiftes ut av brukeren! Hvis LED-lyset er skadet, må du kontakte kundeservice for å få hjelp.

Kjølemiddel

Apparatets kjølesystem inneholder kjølemiddelet isobutan (R600a). Dette er en svært miljøvennlig naturgass, men den er likevel brannfarlig. Under transport og installasjon av apparatet må du sørge for at ingen av komponentene i kjølesystemet blir skadet.

Kjølemiddelet (R600a) er brannfarlig.

- **ADVARSEL** Kjøleskap inneholder kjølemiddel og gasser i isolasjonen. Kjølemiddel og gasser kan forårsake øyeskader eller brann og skal derfor avfallshåndteres av fagfolk. Pass på at rørene i kjølesystemet ikke skades før riktig avhending.



ADVARSEL! Fare for brann/brennbare materialer.

Hvis kjølesystemet skulle bli skadet:

- Unngå åpen ild og tennkilder.
- Sørg for grundig utlufting av rommet der apparatet er plassert.

Det er farlig å endre spesifikasjonene eller modifisere dette produktet på noen måte.

Skade på ledningen kan forårsake kortslutning, brann og/eller elektrisk støt.



Elektrisk sikkerhet

- Strømledningen må ikke forlenges.
- Pass på at støpslet ikke klemmes eller skades. Et klemt eller skadet støpsel kan overopphetes og forårsake brann.
- Sørg for at støpslet til apparatet er tilgjengelig.
- Ikke trekk i strømledningen.
- Hvis stikkkontakten er løs, må du ikke sette i støpslet. Fare for elektrisk støt eller brann.
- Ikke bruk apparatet uten lampedeksel.
- Apparatet skal bare kobles til en strømforsyning med enfaset vekselstrøm på 220-240 V/ 50 Hz. Hvis spenningssvingningene i det lokale strømnettet er så store at spenningen overskrider området ovenfor, må det av sikkerhetsgrunner installeres en automatisk spenningsregulator på mer enn 350 W for apparatet.

Apparatet må bruke en egen stikkontakt og ikke en stikkontakt som samtidig brukes av andre elektriske apparater. Støpslet må passe i stikkontakten, og stikkontakten må være jordet.

Daglig bruk

- Ikke oppbevar brannfarlig gass eller væske i apparatet, det kan føre til eksplosjon.
- Ikke bruk noen elektriske apparater i apparatet (f.eks. elektrisk iskremmaskin, mikser osv.).
- Når du tar støpslet ut av stikkontakten, må du alltid holde i støpslet og ikke trekke i strømledningen.
- Ikke plasser varme gjenstander nær plastkomponentene på dette apparatet.
- Ikke plasser matvarer rett mot ventilasjonsåpningene på bakveggen.
- Oppbevar ferdigpakkede frosne matvarer i samsvar med anvisningene fra produsenten av de frosne matvarene.
- Følg apparatprodusentens anbefalinger for oppbevaring nøye. Se aktuelle anvisninger for oppbevaring.
- Ikke legg kullsyreholdige drikker, f.eks. brus i frysedelen, for det skaper trykk på beholderen, noe som kan føre til eksplosjon og skade på apparatet.
- Frosne matvarer kan forårsake frostskafer hvis de spises rett fra frysedelen.
- Ikke plasser apparatet i direkte sollys.
- Hold brennende stearinlys, lamper og andre gjenstander med åpen flamme unna apparatet slik at ikke apparatet begynner å brenne.
- Apparatet er beregnet for oppbevaring av matvarer og/eller drikkevarer i vanlige husholdninger, som beskrevet i denne bruksanvisningen. Apparatet er tungt. Vær forsiktig ved flytting av apparatet.
- Ikke fjern eller berør varer fra frysedelen hvis hendene dine er fuktige eller våte, for dette kan føre til

hudavskraping eller frostskafer.

- Ikke bruk sokkelen, skuffene, dørene eller lignende som støtte eller til å stå på.
- Frosne matvarer må ikke fryses på nytt når de har vært opptint.
- Ikke spis ispinner eller isbiter rett fra frysedelen, for dette kan forårsake frostskafer på munnen og leppene.
- For å unngå at gjenstander faller ned og forårsaker personskader og skade på apparatet, må du ikke overbelaste dørhyllene eller legge for mye mat i grønnsakskuffene.
- ADVARSEL - Maten må pakkes i poser før den settes i kjøleskapet. Væsker må oppbevares i flasker eller beholdere med lokk for å unngå spill, da produktets utforming gjør det vanskelig å rengjøre.

Forsiktig!

Stell og rengjøring

- Før vedlikehold må du slå av apparatet og koble støpslet fra stikkontakten.
- Ikke rengjør apparatet med metallgjenstander, damprensere, eteriske oljer, organiske løsemidler eller slipende rengjøringsmidler.
- Ikke bruk skarpe gjenstander til å fjerne rim fra apparatet. Bruk en plastskrape.

Viktig merknader om installasjon!

- Følg anvisningene for elektrisk tilkobling i denne bruksanvisningen til punkt og prikke.
- Pakk ut apparatet og kontroller at det ikke er skadet. Ikke koble til apparatet hvis det er skadet. Meld straks fra om eventuelle skader til forretningen der du kjøpte apparatet. Ta i så fall vare på emballasjen.
- Vi anbefaler at du venter i minst fire timer før du kobler til apparatet, slik at oljen kan renne tilbake i kompressoren.

- Det må være tilstrekkelig luftsirkulasjon rundt apparatet, hvis ikke kan det føre til overoppheting. For å oppnå tilstrekkelig ventilasjon må du følge installasjonsveiledningen. Hvis mulig bør baksiden av produktet ikke være for nær en vegg for å unngå at veggen berører eller blokkerer varme deler (kompressor, kondensator). For å unngå brannfare må installasjonsanvisningene følges nøye.
- Apparatet må ikke plasseres i nærheten av varmeovner eller komfyrer.
- Sørg for at støpslet er tilgjengelig også etter at apparatet er installert.

Service

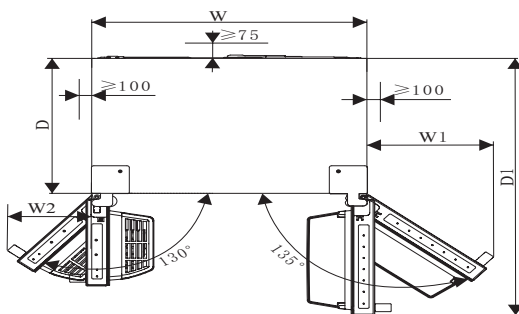
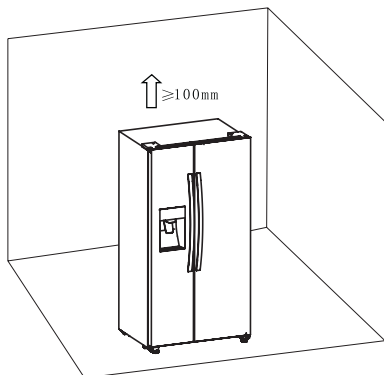
- Alt elektrisk servicearbeid på apparatet skal utføres av kvalifiserte elektrikere eller andre kompetente personer.
- Dette produktet skal vedlikeholdes av et autorisert servicesenter, og det må bare brukes originale reservedeler.
 - 1) Hvis apparatet er av typen Frost Free.
 - 2) Hvis apparatet har en frysedel.

INSTALLERE DET NYE APPARATET

- Før apparatet brukes for første gang, bør du lese gjennom rådene nedenfor.

Ventilasjon av apparatet

For å forbedre effektiviteten til kjølesystemet og spare energi, må det sørges for tilstrekkelig ventilasjon rundt apparatet for god varmespredning. Det betyr at det må være tilstrekkelig fritt rom rundt apparatet. Anbefaling: Vi anbefaler en avstand på 75 mm fra baksiden av apparatet til veggen, minst 100 mm fra toppkanten, minst 100 mm fra sidene til veggen og fritt rom foran slik at døren til frysedelen kan åpnes 130° grader og døren til kjøledelen kan åpnes 135°. Se tegningene nedenfor. Se tegningene nedenfor.



Relevant informasjon (mm)

W	W1	W2	D	D1
908	372	252	600	1142.5

Merk!

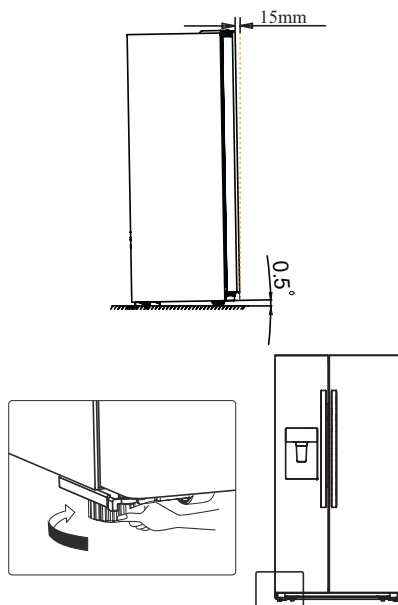
Dette apparatet fungerer godt i klimaklassene SN til T. Det vil kanskje ikke fungere skikkelig hvis det er omgitt av en temperatur over eller under området i en lengre periode.

Klimaklasse	Omgivelsestemperatur
SN	fra +10 °C til +32 °C
N	fra +16 °C til +32 °C
ST	fra +16 °C til +38 °C
T	fra +16 °C til +43 °C

- Plasser apparatet på et tørt sted for å unngå skade på grunn av høy fuktighet.
- Beskytt apparatet mot direkte sollys, regn og frost. Hold apparatet unna varmekilder som komfyrer, peiser og varmeovner.

Vatring av apparatet

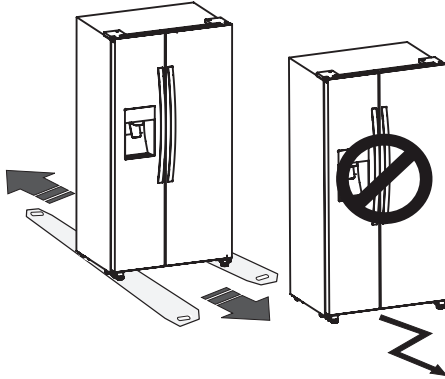
- For tilstrekkelig vatring og luftsirkulasjon nede på baksiden av apparatet, må bena kanskje justeres. Bruk en egnet nøkkel.
- For at dørene skal lukkes automatisk, må du sørge for en helling bakover av toppen på apparatet på cirka 15 mm eller 0,5° ved å skru på de justerbare bena.
- Hvis du ønsker å flytte apparatet, må du huske å skru bena inn igjen slik at apparatet kan rulles fritt. Installer apparatet på nytt når du har flyttet det.



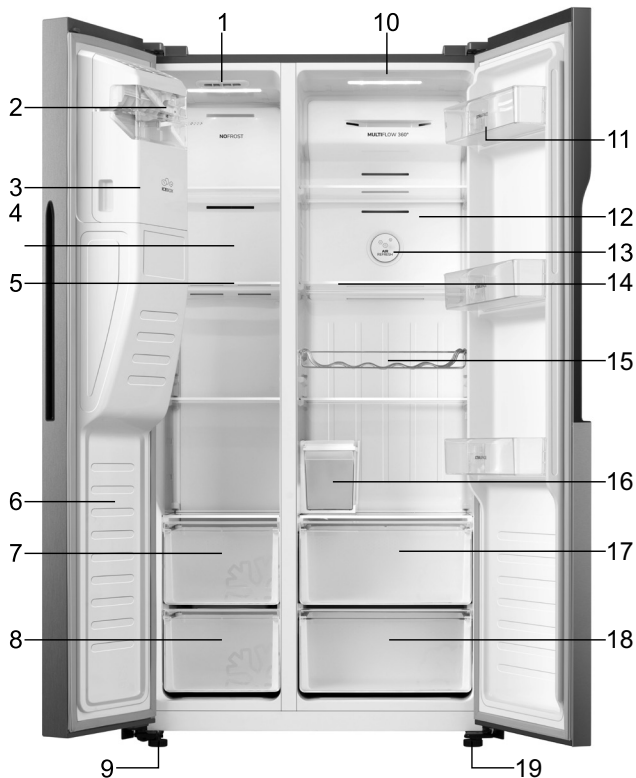
Advarsel!

For riktig montering skal dette apparatet plasseres på et hardt og flatt underlag i samme høyde som resten av gulvet. Dette underlaget må være solid nok til å tåle et fullt apparat.

Hjulene er ikke møbelhjul og kan bare beveges fremover eller bakover. Forsøk på å trille apparatet sidelengs kan skade gulvet og hjulene.



PRODUKTBEKRIVELSE



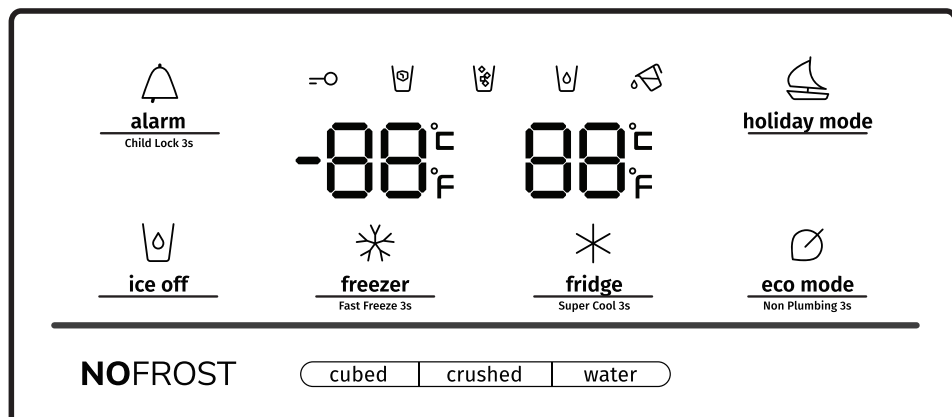
1. LED-lys i frysedel
2. Frontdeksel til ismaskin
3. Isbøtte
4. Vindkanaldeksel i frysedel
5. Hylle i frysedel
6. Dørhylle i frysedel
7. Øvre skuff i frysedel
8. Nedre skuff i frysedel
9. Justerbart ben - venstre

10. LED-lys i kjøledel
11. Dørhylle i kjøledel
12. Vindkanaldeksel i kjøledel
13. Kullfilter (luftrenser)
14. Hylle i kjøledel
15. Flasketativ
16. Vannbeholder
17. Øvre skuff i kjøledel
18. Nedre skuff i kjøledel
19. Justerbart ben - høyre

Merk! På grunn av kontinuerlig utvikling av produktene våre kan apparatet ditt avvike litt fra beskrivelsen i denne bruksanvisningen, men funksjonene og bruken er den samme.

KONTROLLER PÅ DISPLAYET

Bruk apparatet og kontrollene som forklart nedenfor. Produktet ditt har et kontrollpanel som vist på tegningen under.



Når apparatet slås på for første gang, tennes baklyset for ikonene på displayet. Hvis ingen knapper er trykt inn og dørene er lukket, vil baklyset slå seg av etter 60 sekunder. Kontrollpanelet består av to områder for temperatur og ett område for ulike moduser.

Forsiktig! Når du stiller inn en temperatur, stiller du inn en gjennomsnittstemperatur for hele apparatet. Temperaturene inni kjøle- og frysedelen kan avvike fra temperaturen som vises på kontrollpanelet, avhengig av hvor mye mat du oppbevarer og hvor du har plassert den. Høy eller lav romtemperatur kan også påvirke den faktiske temperaturen inni apparatet.



alarm
Child Lock 3s

Barnesikring og døralarm

Denne knappen har to funksjoner:

1. Barnesikring

Trykk og hold "Alarm" inne i 3 sekunder for å låse hele kontrollpanelet inkludert dispenserfunksjonen. Hvis kontrollpanelet er låst, lyser ikonet "☹", og ingen av knappene på kontrollpanelet virker.

For å låse opp kontrollpanelet må du trykke og holde inne "Alarm" i 3 sekunder på nytt.

2. Døralarm

Når alarmen utløses, tennes ikonet "☹" og et lydsignal høres. Berør tasten

"Alarm" for å stanse alarmen. Deretter vil ikonet "☹" slukne og lydsignalet stopper.

Hvis døren til kjøledelen eller frysedelen står åpen i over 2 minutter, utløses

døralarmen. Når alarmen utløses, tennes ikonet "☹" og et lydsignal høres. Lydsignalet utløses 3 ganger per minutt og stopper etter 10 minutter. Alarmen kan også stoppes ved å lukke døren.

Når barnesikringen er av og dørene er åpne, kan du slå av alarmen ved å berøre "Alarm".

For å spare energi bør du ikke la dørea stå åpen i lengre tid når du bruker kjøleskapet.



ice off **Iskontroll**

Denne knappen styrer ismaskinen.

Du kan berøre knappen "Ice Off" for å betjene ismaskinen. Når barnesikringen er av og isfunksjonen er på, kan du berøre ikonet "Ice Off" for å lukke ismaskinen.

Da lyser ikonet "☹". Hvis du vil åpne ismaskinen, berører du ikonet "Ice Off" en gang til, og ikonet "☹" slukner.

Merk! Når "Ice Off" er på, lukker den bare ismaskinen og ikke dispensereren.



holiday mode **Holiday**


Hvis du skal reise bort i lengre tid, for eksempel en lang ferie eller forretningsreise, kan du aktivere denne funksjonen ved å berøre knappen

“Holiday”. Ikonet  lyser.

Når feriefunksjonen aktiveres, slås temperaturen automatisk på 15 °C i kjøledelen og på -18 °C i frysedelen for å minimere energiforbruket.

Temperaturinnstillingen for kjøledelen viser “—” og frysedelen blir stående på.

Når feriefunksjonen er på, kan du slå den av ved å trykke en gang til på

“Holiday”, og da vil ikonet  slukne. Når feriefunksjonen er på, vil ismaskinen automatisk bli slått av. Kjøledelen vil beholde innstillingen når den blir slått av.

Merk! Ikke oppbevar mat i kjøledelen i “Holiday”-tiden, da vil den raskt forringes.

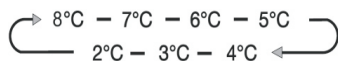


fridge

Super Cool 3s

Temperaturstyring av kjøledelen

Du kan trykke på ikonet “Fridge” for å aktivere modusen som styrer temperaturen i kjøledelen. Hvis du trykker kontinuerlig på knappen, stilles temperaturen inn i rekkefølgen nedenfor.



Hvis du vil redusere tiden som trengs til avkjøling av produktene i kjøledelen, må du trykke på og holde inne denne knappen i 3 sekunder. Da lyser ikonet Super

Cool , og temperaturen i kjøledelen viser 2 °C.

Super Cool slås automatisk av etter 3 timer, og temperaturinnstillingen for kjøledelen går da tilbake til forrige innstilling.

Når Super Cool-funksjonen er på, kan du trykke på “Fridge” for å slå den av, og da går den tilbake til forrige temperaturinnstilling. Kjøledelen vil ikke beholde Super Cool-funksjonen når den slås av.

Merk! Når Super Cool-funksjonen er aktiv og du trykker på knappen “Holiday” eller “Eco”, vil funksjonen “Holiday” eller “Eco” bli aktivert og “Super Cool”-modus blir slått av.



freezer
Fast Freeze 3s

Temperaturstyring av frysedelen

Du kan trykke på ikonet "Freezer" for å aktivere modusen som styrer temperaturen i frysedelen. Hvis du trykker kontinuerlig på knappen, stilles temperaturen inn i rekkefølgen nedenfor.



Trykk og hold knappen "Freezer" inne i 3 sekunder, da tennes ikonet "❄️", og temperaturinnstillingen for frysedelen viser -24°C.

Funksjonen Super Freeze senker temperaturen raskt og fryser ned matvarene raskere enn vanlig. Dette kan ta vare på vitaminene og næringsmidlene i fersk mat og bevare maten lengre.

Med Super Freeze-funksjonen kan du fryse ned maksimalt mulig mengde mat. Vi anbefaler at du først lar apparatet stå på i 6 timer. Super Freeze slås automatisk av etter 26 timer, og temperaturinnstillingen for frysedelen går tilbake til forrige innstilling.

Når Super Freeze-funksjonen er på, kan du trykke på "Freezer" for å slå av Super Freeze-funksjonen, og da går den tilbake til forrige temperaturinnstilling.

Frysedelen vil ikke beholde Super Freeze-funksjonen når den slås av.

Merk! Når Super Freeze-funksjonen er på og du trykker på knappen "Holiday" eller "Eco", vil funksjonen "Holiday" eller "Eco" bli aktivert og "Super Freeze"-modusen slås av.

Dispenserstyring

Når døren til frysedelen åpnes og barnesikringen er på, vil dispensereren ikke virke.

Knappen for istype har alternativene "Cubed" og "Crushed".

Du kan trykke på "Cubed" eller "Crushed" for å velge isbittypen som skal tappes.

Du kan berøre knappen "Water" for å aktivere vannmodus.

Når du trykker på knappen for istype, vil modusen isbiter eller knust is bli

aktivert alt etter hva du velger, og ikonet Cubed "🧊" eller Crushed "🧊" vil lyse.

Hvis du ikke trenger is, slår du av funksjonen for å spare vann og energiforbruk.

(Se Ice Off ovenfor.)

Hvis du trenger vann, må du trykke på knappen "Water", da lyser vannikonet

"💧". Modusen er da innstilt.

Alarm for vannbeholder

Hvis vannbeholderen ikke er montert eller ikke er riktig montert, vil alarmen for vannbeholder utløses for å minne brukerne om dette. Du kan stanse alarmen ved å holde knappen "Eco" inne i 3 sekunder.



eco mode
Non Plumbing 3s

Energisparing

Du kan trykke på denne knappen for å slå energisparemodus på og av. Pass på å trykke på og holde denne knappen inne.

Når du slår energisparing på, tennes ikonet "Ø" for energisparing. Temperaturen slås automatisk på 6°C i kjøledelen og -17°C i frysedelen. Hvis energisparingen er av, slukner ikonet.

Merk!

- Kontrollpanelet lyser når døren er åpen eller du trykker på en knapp.
- Lyset slukner uten at du berører noen knapp eller dørene har vært lukket i ett minutt.
- Når apparatet er slått på, lyser alle ikonene på kontrollpanelet i 3 sekunder, og et lydsignal høres. Barnesikringen er av. Temperaturinnstillingen går tilbake til forrige innstilling.

BRUKE APPARATET

Denne delen beskriver hvordan du kan benytte de praktiske funksjonene. Vi anbefaler at du leser nøye gjennom den før du bruker apparatet.

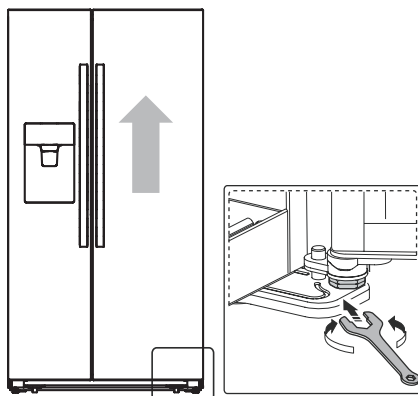
1. Tilpasse døren

Hvis du oppdager at dørene ikke er i samme høyde, kan du bruke en nøkkel til å justere døren til kjøledelen.

Det er bare døren til kjøledelen som kan tilpasses.

Hvis døren til frysedelen er høyere enn døren til kjøledelen. Bruk først nøkkelen til å dreie bolten mot urviseren på det nedre hengslet slik at døren til kjøledelen løftes opp. Når døren er i riktig posisjon, bruker du nøkkelen til å låse mutteren.

Hvis døren til frysedelen er lavere enn døren til kjøledelen. Bruk nøkkelen til å dreie bolten med urviseren slik at døren til kjøledelen senkes. Når døren er i riktig stilling, låser du den på plass.

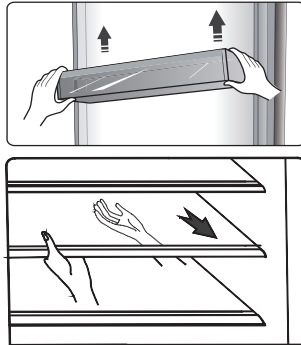


2. Bruke kjøledelen

Kjøledelen er beregnet for oppbevaring av grønnsaker og frukt. Maten som legges inn, må være innpakket for å unngå å miste fuktighet eller at smaken smitter over på andre matvarer. Forsiktig! Ikke lukk døren til kjøledelen når hyllene, skuffen eller teleskopskinnene er trukket ut. Det kan skade både dem og kjøledelen.

Glasshyller og dørhyller

Kjøledelen har flere glasshyller og flere forskjellige dørhyller, som egner seg til oppbevaring av egg, bokser med drikke, flasker med drikke og innpakket mat. De kan plasseres i forskjellige høyder etter behov. Men ikke plasser for mange tunge ting i dørhyllene. Før du løfter opp dørhyllen vertikalt, må du ta ut maten.



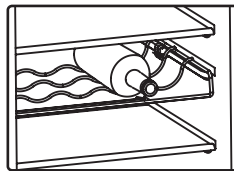
Merk! Alle dørhyllene og glasshyllene kan tas ut og rengjøres.

- Når du fjerner hyllene, må du trekke dem forsiktig ut til hyllen frigjøres fra skinnene.
- Når du setter hyllene tilbake på plass, må du kontrollere at det ikke er noen hindringer bak dem og skyve hyllen forsiktig på plass.

Flaskestativ

Det er beregnet for lagring av flasker med vin og andre drikkevarer.

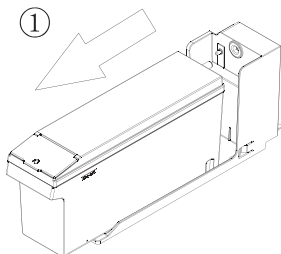
Merk! Husk å være forsiktig når du tar ut flaskene med vin og andre drikkevarer. Hyllen kan tas ut for å fjernes eller du kan justere den for å spare hylleplass.



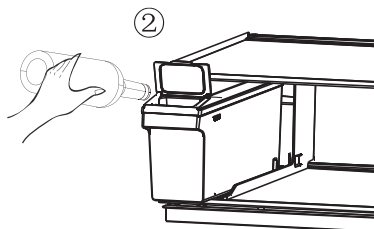
Vannbeholder

Vannbeholderen brukes til å forsyne ismaskinen med vann og fungerer dessuten som vanddispenser. Du kan fylle vann i vannbeholderen på følgende måte:

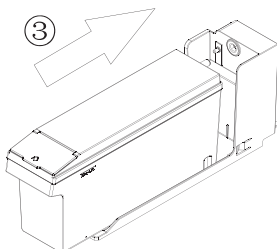
1. Trekk ut vannbeholderen



2. Løft opp det lille dekselet foran, og hell vann rett oppi beholderen



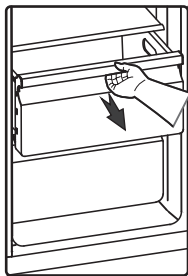
3. Sett vannbeholderen tilbake på plass på kjøleskapshyllen



Merk! Må bare fylles med drikkevann.

Skuffer

Disse egner seg til oppbevaring av frukt og grønnsaker. De kan også tas ut og rengjøres.



3. Bruke frysedelen

Frysedelen er beregnet for oppbevaring av mat som skal fryses ned og oppbevaring av frosne matvarer, slik som kjøtt, fisk, is krem og andre ømfintlige matvarer.

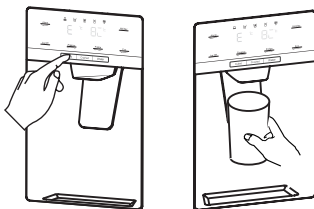
Forsiktig! Pass på at flaskene ikke blir stående i frysedelen lengre enn nødvendig, for frysing kan få flaskene til å sprekke.

Væske i flasker eller bokser kan eksplodere på grunn av utvidet volum og må derfor ikke lagres i frysedelen.

4. Bruke dispenserens

Du kan velge istype eller vann ved å trykke på knappen "Cubed", "Crushed" eller "Water".

Når du velger istype, trykker du forsiktig på dispenserens med kruset din. Is vil bli tappet fra dispenserens. Kontroller at kruset flukter med dispenserens slik at isen faller nøyaktig oppi kruset.



Merk!

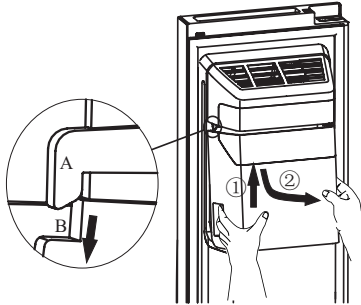
- Hvis du velger isbiter etter at du har brukt funksjonen knust is, kan en liten restmengde knust is falle ned i kruset ditt.
- Ikke ta bort kruset eller glasset fra dispenserens straks du har tappet vannet eller isen du trenger. Du bør vente i 2 eller 3 sekunder for å hindre søl.
- Ikke trekk ut hendelen, for dette kan skade eller brette fjæren i hendelen.
- Ikke tapp ut is kontinuerlig i mer enn et minutt under normal bruk for å unngå for høye temperaturer i isknusemotoren.
- Det tappede vannet er kjølig, ikke iskaldt. Hvis du ønsker kaldere vann med is, tapper du is til glasset først og fyller deretter vann fra dispenserens.

5. Bruke isbøtten

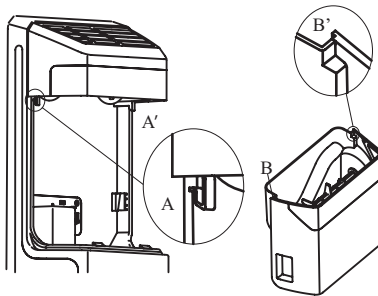
Hvis du ønsker å fjerne isbøtten: Hold i håndtaket som vist på figuren nedenfor. Løft deretter opp og trekk isbøtten langsomt ut for å unngå skade.

Trinn ved fjerning:

1. Løft opp isbøtten
2. Trekk isbøtten langsomt ut

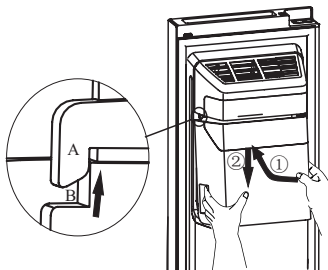


Når du setter den tilbake, må du kontrollere at de to sidene (B&B') av isbøtten er festet i bøyelene (A&A').



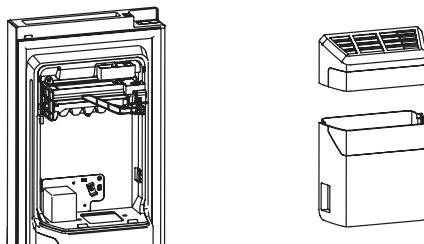
Trinn ved montering:

1. Skyv isbøtten opp og få de to sidene (B&B') av isbøtten til å festes i bøyelene (A&A').
2. Trekk isbøtten ned, og kontroller at isbøtten holder braketten godt fast.

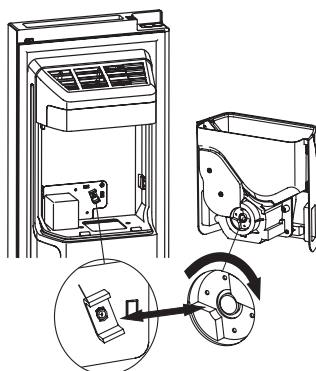


Merk!

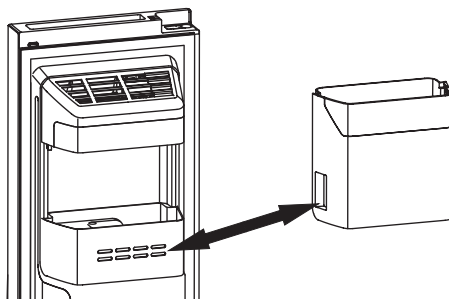
- Når ismaskinen slipper is ned i bøtten, er alle lydene du hører en del av normal drift.
- Hvis du ikke tapper is på lang tid, kan isen klumpe seg i bøtten. Hvis dette skjer, må du fjerne all isen og tømme bøtten.
- Hvis apparatet har vært avslått for lenge, vil isen i bøtten smelte og vannet vil renne ut av apparatet og ned på gulvet. For å unngå dette må du fjerne all isen i bøtten.
- Hvis isen ikke renner ut, må du kontrollere om det er noe is som sitter fast i rennen, og fjerne den. Eller trekk ut isbøtten og kontroller om det finnes isbitklumper, fjern dem i så fall.



- Den første porsjonen med isbiter etter installasjon kan være liten, fordi det har kommet luft i vannledningen. Eventuell luft vil luftes ut ved normal bruk. Hvis isbitene fremdeles er små, må du kontrollere om vannet sirkulerer i ledningen, eller om vannventilen er åpnet nok eller om vannet har tilstrekkelig høyt trykk.
- For å rengjøre isbøtten vasker du den med et mildt vaskemiddel, skyller den godt og tørker den grundig. Ikke bruk sterke eller slipende rengjøringsmidler eller løsemidler.
- Før du setter isbøtten tilbake på plass, må du kontrollere at de to koblerne står i passende vinkel for å kobles sammen riktig. Hvis ikke, må du dreie isbøttekobleren i rett vinkel slik at den stemmer med motorkobleren.

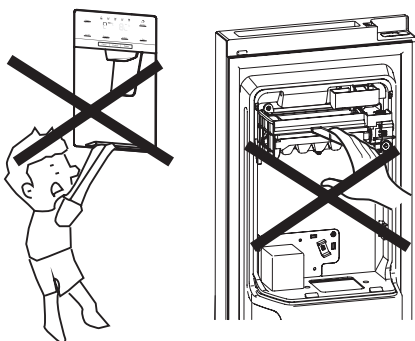


- Hvis du trenger mer plass til oppbevaring av mat, kan du fjerne isbøtten og sette inn oppbevaringsboksen. "Ice Off" må stilles inn for å være sikker på at ismaskinen er av.



Advarsel!

- Ikke stikk fingrene, hendene eller uegnede gjenstander inn i isrennen eller isbøtten. Dette kan føre til personskade eller materiell skade.
- Ikke la barn henge på dispenseren eller tukle med isoppbevaringsboksen. Dette kan føre til personskade.



- Ismaskinen og vannbeholderen er forbundet med en vannledning. Ikke demonter hele vanninntakssystemet på egen hånd. Det anbefales å la fagfolk utføre dette arbeidet.
- Ikke bruk for mye makt til å åpne eller lukke døren, ellers kan vannet søles ut av ismaskinen.

For å unngå kontaminering av mat må følgende anvisninger følges:

- Hvis døren står åpen lenge, kan dette føre til en betydelig temperaturøkning inni apparatet.
- Rengjør regelmessig overflatene som kan komme i kontakt med mat, og tilgjengelige avløpssystem.
- Lagre rått kjøtt og fisk i egnede beholdere i kjøleskapet, slik at de ikke kommer i kontakt med eller det drypper fra dem ned på annen mat.
- Frysenskap merket med to stjerner egner seg til oppbevaring av ferdigfrysede matvarer, oppbevaring og lagring av iskrem og isbiter.
- Frysenskap med en, to eller tre stjerner egner seg ikke til innfrysing av ferske matvarer.

Nummer	TYPE skap	Måltemperatur oppbevaring[°C]	Egnede matvarer
1	Kjøleskap	+2 ≤ +8	Egg, tilberedt mat, innpakket mat, frukt og grønnsaker, melkeprodukter, kaker, drikkevarer og andre matvarer som ikke er egnet til frysing
2	(***)* - Frysenskap	≤ -18	Sjømat (fisk, reker, skalldyr), ferskvannsprodukter og kjøttprodukter (anbefalt tid 3 måneder - næringsverdi og smak reduseres med tiden), egnet til innfrysing av ferske matvarer.
3	*** - Frysenskap	≤ -18	Sjømat (fisk, reker, skalldyr), ferskvannsprodukter og kjøttprodukter (anbefalt tid 3 måneder - næringsverdi og smak reduseres med tiden). Ikke egnet for innfrysing av ferske matvarer.
4	** - Frysenskap	≤ -12	Sjømat (fisk, reker, skalldyr), ferskvannsprodukter og kjøttprodukter (anbefalt tid 2 måneder - næringsverdi og smak reduseres med tiden). Ikke egnet for innfrysing av ferske matvarer.

5	* - Fryseskap	≤ -6	Sjømat (fisk, reker, skalldyr), ferskvannsprodukter og kjøttprodukter (anbefalt tid 1 måned - næringsverdi og smak reduseres med tiden). Ikke egnet for innfrysing av ferske matvarer.
6	0 stjerner	$-6 \leq 0$	Ferskt svinekjøtt, oksekjøtt, fisk, kylling, noe pakket bearbeidet kjøtt osv. (Anbefales å spise den samme dagen, helst ikke lengre enn 3 dager). Delvis pakket/innpakket, innkapslet ferdigmat (matvarer som ikke kan fryses).
7	Kjøling	$-2 \leq +3$	Ferskt/frossent svinekjøtt, oksekjøtt, kylling, ferskvannsprodukter osv. (7 dager under 0 °C, over 0 °C anbefales å spise maten den samme dagen, helst ikke lengre enn 2 dager). Sjømat (under 0 i 15 dager, anbefales ikke lagring over 0 °C).
8	Kjøleskap	$0 \leq +4$	Ferskt svinekjøtt, oksekjøtt, fisk, kylling, tilberedt mat osv. (Anbefales å spise maten den samme dagen, helst ikke mer enn 3 dager).
9	Vin	$+5 \leq +20$	Rødvin, hvitvin, musserende vin osv.

Merk: Oppbevar ulike typer matvarer i samsvar med skapene eller måltemperaturen for oppbevaring av produktene du kjøper.

- Hvis kjøle-/fryseskapet blir stående tomt i lange perioder, må det slås av, avrimes, rengjøres og tørkes. La døren stå åpen slik at det ikke dannes mugg i apparatet.

Rengjøring av vanddispenser (spesielt for produkter med vanddispenser):

- Rengjør vannbeholderne hvis de ikke er brukt på 48 t; skyll gjennom vannsystemet

NYTTIGE RÅD OG TIPS

Tips om energisparing

Vi anbefaler at du følger rådene nedenfor for å spare energi.

- Ikke la døren bli stående åpen for lenge.
- Pass på at apparatet står på trygg avstand fra varmekilder (direkte sollys, elektrisk ovn eller komfyr osv.).
- Ikke still inn temperaturen lavere enn nødvendig.
- Ikke oppbevar varm mat eller væske som fordamper, i apparatet.
- Plasser apparatet i et rom med god ventilasjon, uten fuktighet. Se kapitlet Installere det nye apparatet.
- Hvis tegningen viser riktig kombinasjon av skuffer og hyller, bør du ikke endre oppsettet, for det er utformet med omhu for å være den mest energieffektive konfigurasjonen.

Tips om kjøling

- Ikke sett varm mat direkte inn i kjøle- eller frysedelen. Den innvendige temperaturen vil stige, og dermed må kompressoren arbeide hardere.
- Plasser maten omhyggelig slik at luften kan sirkulere fritt rundt den.
- Kjøtt (alle typer): Pakkes i plastfolie og settes på glasshyllen over grønnsakskuffen. Overhold alltid lagringstiden for maten og holdbarhetsdatoen som er angitt av produsentene.
- Tilberedt mat, kalde retter, osv.: De må dekkes til og plasseres på en fritt valgt hylle.
- Frukt og grønnsaker: De bør plasseres i grønnsakskuffen som følger med.
- Smør og ost: Bør pakkes i lufttett folie eller plastfolie.
- Det anbefales å merke og datere hver lagret pakke for å holde oversikten over lagringstidene.

Tips for oppbevaring av frosne matvarer

- Kontroller at de frosne matvarene har vært lagret riktig i butikken.
- Når de er tint opp én gang, vil maten raskt forringes og bør ikke fryses på nytt. Ikke overskrid lagringstiden som er angitt av matprodusenten.

Slå av apparatet

Hvis apparatet ikke skal brukes på lengre tid, må følgende tiltak gjennomføres for å hindre mugg i apparatet.

1. Fjern all maten.
2. Trekk støpslet ut av stikkontakten.
3. Rengjør og tørk innsiden grundig.
4. Sørg for at begge dørene står litt åpne slik at luften kan sirkulere.

RENGJØRING OG STELL

Av hygieniske grunner bør apparatet (inkludert utvendig og innvendig tilbehør) rengjøres regelmessig og minst annenhver måned.

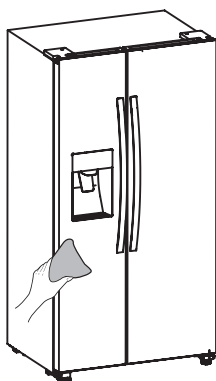
Advarsel!

Apparatet må ikke være koblet til strømmettet under rengjøring. Fare for elektrisk støt! Før rengjøring må du slå av apparatet og koble støpslet fra stikkontakten.

Utvendig rengjøring

For at apparatet skal holde seg pent, bør du rengjøre det regelmessig utvendig.

- Tørk av kontrollpanelet og displayet med en ren og myk klut.
- Spray vann på rengjøringskluten i stedet for rett på apparatet. Dette sikrer jevn fordeling av fuktighet på overflaten.
- Rengjør dørene, håndtakene og kabinetflatene med et mildt rengjøringsmiddel, og tørk av med en myk klut.



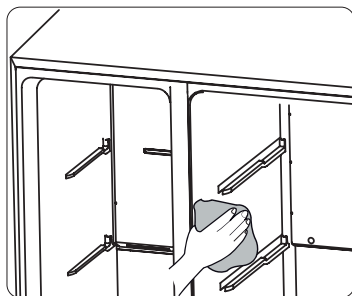
Advarsel!

- Ikke bruk skarpe gjenstander, for de kan lage riper i overflaten.
- Ikke bruk tynner, bilvaskemiddel, klorin, eterisk olje, slipende rensmiddel eller organiske løsemidler som benzen til rengjøringen. De kan skade overflaten på apparatet og forårsake brann.

Innvendig rengjøring

Du må rengjøre apparatet innvendig med jevne mellomrom. Det er lettere å rengjøre det når det er lite mat i skapet. Du kan ta ut skuffene og hyllene for en mer grundig rengjøring. Tørk innsiden av frysedelen med en mild løsning av bikarbonat og soda, og skyll deretter med varmt vann og en godt oppvridd svamp eller klut. Tørk apparatet helt tørt før du setter hyllene og skuffene inn igjen.

Tørk alle overflater og avtakbare deler grundig før du setter dem tilbake på plass.



Selv om dette apparatet avrimes automatisk, kan det dannes et lag med rim på veggene inni frysedelen hvis døren til frysedelen åpnes ofte eller blir stående åpen for lenge. Hvis rimlaget er for tykt, må du velge en tid når frysedelen er nesten tomt, og gjøre følgende:

1. Fjern mat og tilbehørskurver, koble apparatet fra strømmettet og la dørene stå åpne. Ventilert rommet grundig for å sette fart i prosessen.
2. Når avrimingen er ferdig, rengjør du frysedelen som beskrevet ovenfor.

Advarsel!

Ikke bruk skarpe gjenstander til å fjerne rim fra frysedelen. Først når innsiden er helt tørr, kan apparatet bli slått på igjen og kobles til strømmettet.

Rengjøring av dørpakninger

Husk å holde dørpakningene rene. Klebrig mat og drikke kan få pakningene til å klebe seg til kabinettet og rives når du åpner døren. Vask pakningene med et mildt vaskemiddel og varmt vann. Skyll og tørk dem grundig etter rengjøringen.

Advarsel!

Ikke slå på apparatet igjen før dørpakningene er helt tørre.

Skifte LED-lyset

Advarsel! LED-lyset må skiftes ut av en fagperson. Hvis LED-lyset er skadet, må du følge trinnene nedenfor:

1. Trekk støpslet ut av stikkkontakten.
2. Fjern lampedekselet ved å løfte det opp og trekke ut LED-lyset.
3. Hold i LED-lyset med den ene hånden, og trekk det ut med den andre hånden mens du trykker på koblingslåsen.
4. Skift ut LED-lyset og klikk det riktig på plass, sett lampedekselet tilbake på plass.

FEILSØKING

Hvis du har problemer med apparatet eller lurer på om apparatet ikke fungerer som det skal, kan du foreta noen enkle kontroller før du ringer etter service. Se under.

Advarsel! Ikke prøv å reparere apparatet på egen hånd. Hvis problemet vedvarer når du har foretatt kontrollene under, må du kontakte en autorisert elektriker eller forhandleren.

Problem	Mulig årsak og løsning
Apparatet virker ikke som det skal.	<ul style="list-style-type: none">• Kontroller at strømledningen er satt riktig inn i stikkontakten.• Kontroller sikringen eller kretsen i strømforsyningen, skift ut hvis nødvendig.• Omgivelsestemperaturen er for lav. Prøv å stille inn apparatets temperatur på et kaldere nivå for å løse dette problemet.• Det er normalt at frysedelen ikke virker under den automatiske tinesyklusen eller en kort tid etter at apparatet er slått på, for å beskytte kompressoren.
Lukt fra kjøle- eller frysedelen.	<ul style="list-style-type: none">• Innsiden bør rengjøres.• Enkelte matbeholdere eller emballasje forårsaker lukt.
Støy fra apparatet.	<p>Lydene nedenfor er helt normale:</p> <ul style="list-style-type: none">• Rennende lyder fra kompressoren• Støy på grunn av luftbevegelse fra den lille viftemotoren i frysedelen eller andre deler• Gurglende lyd som minner om vann som koker• Poppende lyd under automatisk tining• Klikkende lyd før kompressoren starter <p>Andre uvanlige lyder kan skyldes punktene nedenfor. Da må du kontrollere dette og handle deretter:</p> <ul style="list-style-type: none">• Kabinettet er ikke i vater.• Baksiden av apparatet berører veggen.• Flasker eller beholdere har falt eller ruller.

Problem	Mulig årsak og løsning
Motoren går kontinuerlig.	<p>Det er normalt at du ofte hører lyden av motoren. Den må gå mer i følgende situasjoner:</p> <ul style="list-style-type: none"> • Temperaturinnstillingen er satt kaldere enn nødvendig • Store mengder varm mat er nettopp lagt inn i apparatet • Temperaturen utenfor apparatet er for høy • Dørene har stått åpne for lenge eller for ofte • Etter installasjon av apparatet eller når det har vært slått av i lengre tid.
Det har dannet seg et rimlag i apparatet	<ul style="list-style-type: none"> • Kontroller at ventilasjonsåpningene ikke er blokkert av mat og at maten er plassert i apparatet slik at det sikres tilstrekkelig ventilasjon. Kontroller at døren er helt lukket. For å fjerne rim, se kapitlet Rengjøring og stell.
Den innvendige temperaturen er for høy.	<ul style="list-style-type: none"> • Du kan ha latt dørene stå åpne for lenge eller for ofte. • Dørene holdes åpne av en hindring. • Apparatet har for liten klaring på sidene, bak og over.
Den innvendige temperaturen er for lav.	<ul style="list-style-type: none"> • Øk temperaturen ved å følge anvisningene i kapitlet Kontroller på displayet.
Dørene er vanskelige å lukke.	<ul style="list-style-type: none"> • Kontroller om toppen av apparatet er vippt bakover 10-15 mm slik at dørene lukkes automatisk, eller om noe på innsiden hindrer at dørene lukkes.
Det drypper vann på gulvet.	<ul style="list-style-type: none"> • Vannpannen (som er plassert bak nede på kabinettet) er kanskje ikke riktig vatret, avløpsrøret under toppen av kompressorlageret er kanskje ikke riktig plassert for å lede vannet ned i vannpannen, eller avløpsrøret er tett. Du må kanskje trekke kjøleskapet frem fra veggen for å kontrollere vannpannen og avløpsrøret. Kontroller om kjøleskapet har vært slått av lenge, dette kan tine isen i bøtten slik at det renner vann ned på gulvet.
Lyset virker ikke.	<ul style="list-style-type: none"> • LED-lyset er kanskje defekt. Se Skifte LED-lys i kapitlet Rengjøring og stell. • Kontrollsystemet har deaktivert lysene fordi døren har vært holdt åpen for lenge. Lukk døren og åpne den igjen for å aktivere lysene på nytt.

Problem	Mulig årsak og løsning
Isen tappes ikke ut	<ul style="list-style-type: none"> • Ventet du i 10 timer etter installasjon av vanninntaksledningen før du begynte å lage is? Hvis vannet ikke er tilstrekkelig avkjølt, kan det ta lengre tid å lage is, for eksempel ved første gangs installasjon. • Er vannbeholderen riktig installert? Kontroller at det er nok vann i vannbeholderen. • Stoppet du islagingsfunksjonen manuelt? Kontroller at du har stilt inn modusen Cubed eller Crushed. • Har noe is satt seg fast i isbøtten eller isrennen? • Er temperaturen i frysedelen for høy? Prøv å stille inn temperaturen i frysedelen lavere.
Vanndispenseren virker ikke	<ul style="list-style-type: none"> • Er vannbeholderen riktig installert? Kontroller at det er nok vann i vannbeholderen. • Er vannledningen ødelagt eller bøyd? Kontroller at vannledningen er åpen og uten hindringer. • Er vannbeholderen frosset fordi kjøleskapstemperaturen er for lav? Velg en varmere innstilling på displaypanelet. • Fungerer vannpumpen?
Du kan høre at vannet bobler i apparatet	<ul style="list-style-type: none"> • Dette er normalt. Boblingen skyldes at kjølemiddelvæsken sirkulerer gjennom apparatet.

AVHENDING AV APPARATET

Det er forbudt å kaste dette apparatet som vanlig husholdingsavfall.


Emballasje

Emballasjematerialer med gjenvinningsymboler kan gjenvinnes. Kast emballasjen i en egnet avfallscontainer for å gjenvinne den.

Før avhending av apparatet

1. Trekk støpslet ut av stikkontakten.
2. Skjær av strømledningen og kast den sammen med støpslet.

Advarsel! Kjølenskap inneholder kjølemiddel og gasser i isolasjonen. Kjølemiddel og gasser kan forårsake øyeskader eller brann og skal derfor avfallshåndteres av fagfolk. Pass på at rørene i kjølekretsen ikke skades før riktig avhending.

	CORRECT DISPOSAL OF THIS PRODUCT
	Symbolet på produktet eller emballasjen indikerer at produktet ikke skal behandles som vanlig husholdningsavfall. Produktet må leveres til godkjent mottak for elektrisk og elektronisk avfall. Riktig avfallshåndtering av produktet bidrar til å forebygge eventuelle negative konsekvenser for miljø og helse. Slike negative konsekvenser kan bli resultatet ved feil avhending av produktet. Vennligst ta kontakt med lokale renovasjonsmyndigheter, renovasjonsfirma eller forretningen der du kjøpte produktet for mer informasjon om avfallshåndtering av produktet.

Gorenje, d.o.o.
Partizanska 12
SI - 3320 Velenje, Slovenija
info@gorenje.com
www.gorenje.com