

FI

# gorenje

**YKSITYISKOHTAISET  
OHJEET  
PYSTYJÄÄKAAPIN JA  
KAAPPIPAKASTIMEN  
KÄYTTÄMISEKSI**



**Kiitämme sinua** osoittamastasi luottamuksesta ostaessasi laitteemme, joka on suunniteltu helpottamaan elämääsi. Helpottaaksemme laitteen käyttöä toimitamme laitteen mukana yksityiskohtaiset käyttöohjeet sekä erilliset asennusohjeet. Niiden tarkoitus on auttaa sinua tutustumaan uuteen laitteeseesi mahdollisimman nopeasti.

Toivomme sinun saavan paljon iloa laitteen käytöstä.

### **Tämä tuote on tarkoitettu vain kotitalouskäyttöön.**

**Jääkaappi** on tarkoitettu tuoreiden ruokatarvikkeiden säilyttämiseen yli 0 °C:n lämpötilassa.

**Pakastin** on tarkoitettu tuoreiden ruokatarvikkeiden pakastamiseen ja pitkäaikaiseen säilyttämiseen (jopa yhden vuoden ajan elintarvikkeen tyypistä riippuen).

Vieraile verkkosivuillamme, missä voit syöttää vastaavaan kenttään laitteen arvokilpeen merkityn mallinumeron löytääksesi yksityiskohtaisen kuvauksen laitteestasi, käyttöön liittyviä vinkkejä, apua vianetsintään, huoltotietoja, käyttöohjeet jne.



<http://www.gorenje.com>



Tärkeä varoitus

# SISÄLLYSLUETTELO

---

## 4 TÄRKEITÄ HUOMAUTUKSIA JA VAROTOIMENPITEITÄ

---

4 Turva- ja varoitustiedot

JOHDANTO

## 11 UUDEN LAITTEESI ASENNUS

---

14 LAITTEEN SELOSTUS

---

15 NÄYTÖN OHJAUS

---

20 LAITTEEN KÄYTTÖ

LAITTEEN  
KUVAAUS

## 29 KÄYTÄNNÖLLISIÄ VINKKEJÄ JA OHJEITA

---

30 PUHDISTUS JA HOITO

LAITTEEN  
SULATTAMINEN  
JA  
PUHDISTAMINEN

## 32 VIANETSINTÄ

---

35 LAITTEEN HÄVITTÄMINEN

SEKALAISTA

# TÄRKEITÄ HUOMAUTUKSIA JA VAROITIMENPITEITÄ

---



## TURVA- JA VAROITUSTIEDOT

Lue tämä käyttöopas – myös sen vinkit ja varoitukset – huolellisesti ennen laitteen asennusta ja ensimmäistä käyttökertaa oman turvallisuutesi ja oikean käytön varmistamiseksi. Turhien virheiden ja tapaturmien välttämiseksi on tärkeää varmistaa, että kaikki laitetta käyttävät henkilöt ovat perehtyneet sen käyttöön ja turvaominaisuuksiin. Talleta nämä ohjeet ja varmista, että ne seuraavat laitetta, jos sitä siirretään tai jos se myydään, jotta kaikki käyttäjät sen elinkaaren aikana ovat asianmukaisesti perillä sen käyttö- ja turvaohjeista.

Noudata näiden käyttöohjeiden varotoimia ihmishenkien ja omaisuuden turvaamiseksi, sillä valmistaja ei ole vastuussa laiminlyöntien aiheuttamista vahingoista.

### **Lasten ja muutoin turvattomien henkilöiden turvallisuus**

EN-standardin mukaisesti

Tätä laitetta voivat käyttää 8-vuotiaat tai sitä vanhemmat lapset ja henkilöt, joilla on alentunut fyysinen, aistitoimintoihin liittyvä tai henkinen toimintakyky tai joilta puuttuu kokemusta ja tietoa, jos heitä valvotaan asianmukaisesti tai heille on annettu opastusta laitteen turvallisesti käyttämiseksi ja he ymmärtävät siihen liittyvät vaarat. Lapset eivät saa leikkiä laitteella. Lapset eivät saa suorittaa puhdistukseen tai huoltoon liittyviä töitä ilman valvontaa.

3–8-vuotiaat lapset saavat täyttää ja tyhjentää jääkappia.

IEC-standardin mukaisesti

Laitetta ei ole tarkoitettu lasten tai sellaisten henkilöiden käyttöön, joiden fyysinen tai henkinen toimintakyky on rajoittunut tai joilla ei ole kokemusta tai tietoa laitteen käytöstä muutoin kuin heidän turvallisuudestaan vastaavan henkilön valvonnassa tai opastuksella.

- Pidä kaikki pakkausmateriaalit lasten ulottumattomissa tukehtumisvaaran vuoksi.
- Jos hävität laitteen, vedä pistoke pistorasiasta, katkaise liitäntäkaapeli (mahdollisimman läheltä laitetta) ja irrota ovi, etteivät lapset saa sähköiskua leikkiessään tai jää vangiksi laitteen sisään.
- Jos tällä laitteella, jossa on magneettiset ovitiivisteet, korvataan vanha laite, jonka ovesa tai kannessa on jousilukko (salpa), varmista, että jousi on tehty käyttökelvottomaksi, ennen kuin hävität vanhan laitteen. Näin estät sitä muuttumassa hengenvaaralliseksi ansaksi lapsille.



### **Yleinen turvallisuus**

- **VAROITUS** Tämä laite on tarkoitettu käytettäväksi kotitalouksissa ja sellaisissa kuin:
  - henkilökunnan keittiöissä kaupoissa, toimistoissa ja muissa työympäristöissä;
  - maataloissa ja asiakkaiden käyttöön hotelleissa, motelleissa ja muissa asumistyyppisissä ympäristöissä;
  - majoitus ja aamiainen -tyyppisissä ympäristöissä;
  - pitopalvelutoiminnassa tai vastaavissa käyttökohteissa, jotka eivät kuulu vähittäismyynnin piiriin.

- VAROITUS Älä säilytä laitteessa räjähdysherkkiä aineita, kuten syttyviä ponnekaasuja sisältäviä tölkkejä.
- VAROITUS Jos virtajohto on vaurioitunut, se on vaihdettava valmistajan, sen valtuuttaman huoltoyrityksen tai vastaavan pätevän henkilön toimesta vaarojen välttämiseksi.
- VAROITUS Pidä laitteen kotelossa tai sen sisärakenteissa olevat tuuletusaukot vapaina esteistä.
- VAROITUS Älä käytä mekaanisia apuvälineitä tai muita kuin valmistajan suosittelemia tapoja sulatuksen nopeuttamiseksi.
- VAROITUS Älä vaurioita kylmäaineen kiertoa.
- VAROITUS Älä käytä sähkölaitteita laitteen ruokien säilytyslokeroiden sisällä, elleivät ne ole valmistajan suosittelemaa tyyppiä.
- VAROITUS Kylmäaine ja eristeen vaahdotuskaasu ovat palavia kaasuja. Laitteen saa hävittää ainoastaan valtuutetussa jätehuoltokeskuksessa. Älä altista liekeille.
- VAROITUS Varmista laitetta sijoittaessasi, ettei virtajohto puristu eikä vahingoitu.
- VAROITUS Älä sijoita laitteen taakse useampiosaisia haaroittimia tai jatkojohtoja.

## Ledin vaihtaminen

- VAROITUS Käyttäjä ei saa vaihtaa LED-valoa itse! Jos LED-valo on vahingoittunut, käänny asiakaspalvelun puoleen.

## Kylmäaine

Laitteen kylmäainepiirissä kiertää kylmäaineena isobuteenia (R600a). Se on hyvin ympäristömyötäistä luonnonkaasua, joskin tulenarkaa. Varmista, ettei mikään kylmäainepiirin osa vahingoitu laitteen kuljetuksen ja asennuksen aikana.

Kylmäaine (R600a) on syttyvää.

- **VAROITUS** Jääkaapit sisältävät kylmäainetta ja eristekaasuja. Kylmäaine ja kaasut on hävitettävä ammattilaisten toimesta, sillä ne voivat aiheuttaa silmävaurioita tai tulipalon. Varmista, ettei kylmäainepiirin putkisto ei ole vahingoittunut, kun luovutat kaapin hävitettäväksi asianmukaisesti.



### **VAROITUS! Tulipalon vaara / syttyviä materiaaleja.**

Jos kylmäainepiiri vahingoittuu:

- pidä avotuli ja syttymislähteet loitolla.
- tuuleta laitteen sijaintitila perusteellisesti.

Tuotteen eritelmien tai tuotteen muuttaminen millä tahansa tavalla on vaarallista.

Johdon vaurio voi aiheuttaa oikosulun, tulipalon ja/tai sähköiskun.



### **Sähköturvallisuus**

- Virtajohtoa ei saa jatkaa.
- Varmista, ettei pistoke ole puristunut eikä vaurioitunut. Puristunut tai vaurioitunut pistoke voi ylikuumentua ja aiheuttaa tulipalon.
- Varmista, että pääset käsiksi laitteen pistokkeeseen.
- Älä vedä virtajohdosta.
- Jos pistorasia on löysällä, älä työnnä pistoketta pistorasiaan. Sähköiskun tai tulipalon vaara.
- Laitetta ei saa käyttää ilman sisävalaistuksen lampun suojusta.
- Jääkaapin saa kytkeä ainoastaan yksivaiheiseen vaihtovirtaan, jonka jännite on 220~240 V / 50 Hz. Jos käyttäjän verkkovirran jännitevaihtelut ovat edellä

mainittua vaihteluväliä suuremmat, käytä jääkaapin yhteydessä automaattista jännitteensäätäjää, jonka teho on yli 350 W. Jääkaapille on varattava oma pistorasia, johon ei saa kytkeä muita sähkölaitteita. Pistorasian on oltava maadoitettu.

## **Päivittäinen käyttö**

- Älä säilytä laitteessa syttyviä kaasuja tai nesteitä räjähdysvaaran vuoksi.
- Älä käytä laitteen sisällä mitään sähkölaitteita (esim. jäätelökonetta, vatkaista tms.).
- Kun irrotat pistokkeen pistorasiasta, älä vedä johdosta.
- Älä aseta kuumia esineitä laitteen muoviosien lähetyville.
- Älä aseta elintarvikkeita suoraan takaseinän ilman ulostuloaukkoa vasten.
- Säilytä valmiiksi pakattuja pakasteita pakasteiden valmistajien ohjeiden mukaisesti.
- Noudata laitteiden valmistajien säilytysohjeita tarkasti. Tarkista säilytystä koskevat ohjeet.
- Älä sijoita hiilihapotettuja tai kuplivia juomia pakastinosaan, koska astiaan syntyy painetta, joka voi aiheuttaa räjähdyksen ja laitevaurioita.
- Pakasteet voivat aiheuttaa paleltumia, jos ne syödään suoraan pakastinosasta.
- Älä sijoita laitetta suoraan auringonvaloon.
- Pidä palavat kynttilät, lamput ja muut avoliekin sisältävät esineet loitolla laitteesta, ettei se syty palamaan.
- Laite on tarkoitettu elintarvikkeiden ja/tai juomien säilytykseen normaalissa kotitaloudessa, kuten tässä käyttöohjekirjassa on selvitetty. Laite on painava. Ole varovainen siirtäessäsi sitä.
- Älä siirrä äläkä kosketa pakastinosassa olevia tuotteita, jos kätesi ovat märät/kosteat, koska ihosi voi rikkoutua tai voit saada paleltumia.
- Älä koskaan seiso alustan, hyllyjen, ovien päällä äläkä



käytä niitä askelmina.

- Sulanutta pakastetta ei saa jäädyttää uudelleen.
- Älä nauti mehujäätä tai jääkuutioita suoraan pakastimesta, sillä ne voivat aiheuttaa paleltumia suuhun ja huuliin.
- Älä ylikuormita oven hyllyjä äläkä sijoita liikaa elintarvikkeita vihanneslokeroihin, etteivät tuotteet putoa ja aiheuta vammoja tai laitevaurioita.
- VAROITUS - Ruoka on pakattava pusseihin ennen sen laittamista jääkaappiin. Nesteitä on säilytettävä pulloihissa tai suljetuissa astioissa roiskumisen välttämiseksi, koska tuote on rakenteeltaan sellainen, että sitä ei ole helppo puhdistaa.

## **Varoitus!**

### **Hoito ja puhdistus**

- Sammuta laite ja irrota pistoke pistorasiasta ennen huoltoa.
- Älä puhdistu laitetta metallinesineillä, höyrypesurilla, eteerisellä öljyllä, orgaanisilla liuottimilla tai hankausaineilla.
- Älä irrota huurretta terävillä esineillä. Käytä muovista kaavinta.

### **Asennus Tärkeää!**

- Noudata sähköliitännän osalta tiukasti tässä käsikirjassa asetettuja ohjeita.
- Pura laite pakkauksesta ja tarkista, ettei siinä ole vaurioita. Älä kytke laitetta, jos siinä vaurioita. Ilmoita mahdolliset vauriot välittömästi ostopaikkaan. Säilytä pakkaus tässä tapauksessa.
- On suositeltavaa odottaa ainakin neljä tuntia, ennen kuin kytket laitteen, jotta öljy valuu takaisin kompressoriin.
- Laitteen ympärille on jätettävä riittävä ilmankierto, muutoin laite ylikuumenee. Varmista riittävä ilmanvaihto

noudattamalla asennusohjeita. Mikäli mahdollista, tuotteen takaseinää ei saa sijoittaa liian lähelle seinää, jotta lämpenevät osat (kompessor, lauhdutin) eivät kosketa sitä. Torju tulipalon vaara noudattamalla asennusohjeita.

- Laitetta ei saa sijoittaa lämpöpattereiden tai liesien lähelle.
- Pistokkeeseen on päästävä helposti käsiksi laitteen asennuksen jälkeenkin.

## **Huolto**

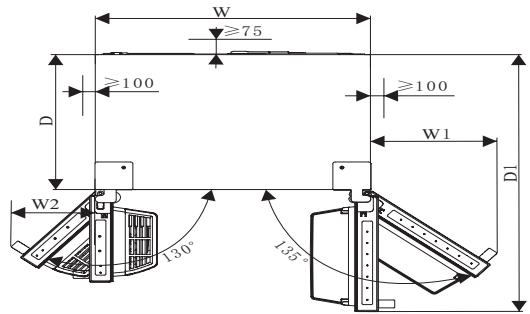
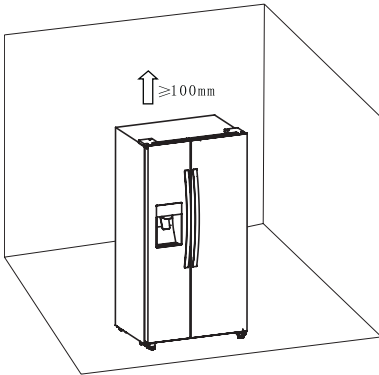
- Laitteen huoltamiseksi tarvittavat mahdolliset sähkötyöt saa suorittaa pätevä sähkösaentaja tai valtuutettu henkilö.
- Tuotetta saa huoltaa vain valtuutettu huolto, ja huollossa on käytettävä ainoastaan alkuperäisiä varaosia,
  - 1) jos laite on huurtumaton.
  - 2) jos laitteessa pakastinosa.

# UUDEN LAITTEESI ASENNUS

- Pehdy seuraaviin vinkkeihin ennen laitteen ensimmäistä käyttökertaa.

## Laitteen ilmanvaihto

Jäähdytysjärjestelmän tehokkuuden parantamiseksi ja energian säästämiseksi laitteen ympärillä on huolehdittava hyvästä ilmanvaihdosta lämmön johtamiseksi pois. Tämän vuoksi jääkaapin ympärille on jätettävä riittävästi tyhjää tilaa. Suositus: On suositeltavaa jättää 75 mm väliä laitteen takaseinästä seinään, ainakin 100 mm sen yläpuolelle, ainakin 100 mm sen sivulta seinään ja eteen riittävä tila, jotta pakastimen ovi aukeaa 130° ja jääkaapin ovi 135°. Katso seuraavat kaaviot. Katso ohjeet seuraavista kaavioista.



## Tärkeät tiedot (mm)

W	W1	W2	D	D1
908	372	252	600	1142.5

## Huomaa:

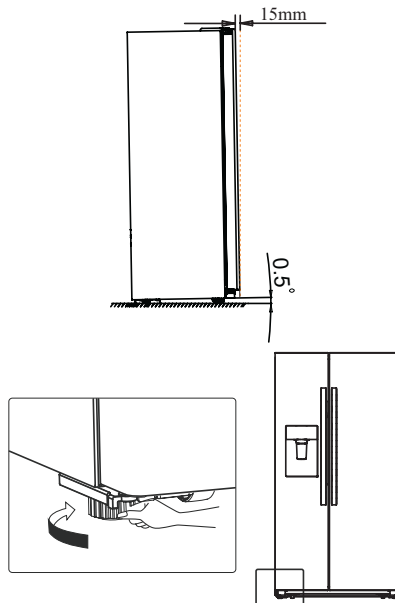
- Tämä laite toimii asianmukaisesti ilmastoluokissa SN-T. Se ei välttämättä toimi kunnolla, jos lämpötila pysyy pitkään ilmoitetun alueen ylä- tai alapuolella.

Ilmastoluokka	Ympäristön lämpötila
SN	+10 °C - +32 °C
N	+16 °C - +32 °C
ST	+16 °C - +38 °C
T	+16 °C - +43 °C

- Sijoita laite kuivaan paikkaan runsaan kosteuden aiheuttamien vaurioiden välttämiseksi.
- Pidä laite poissa suorasta auringonvalosta, sateesta ja pakkasesta. Sijoita laite kauas lämmönlähteistä, kuten kamiinoista, takoista tai lämmittimistä.

### Laitteen vaaitus

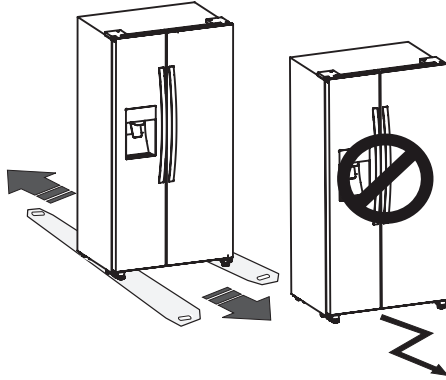
- Laitteen jalvoja voidaan joutua säätämään laitteen vaaittamiseksi ja ilmankierron varmistamiseksi alhaalle laitteen takaosaan. Käytä sopivaa avainta.
- Jotta ovet sulkeutuvat itsestään, kallista yläosaa taaksepäin noin 15 mm eli 0,5 astetta kiertämällä säätöjalkoja.
- Kun haluat siirtää laitetta, muista kiertää jalat takaisin yläasentoon, jotta se liikkuu vapaasti. Asenna laite uudelleen, kun olet siirtänyt sitä.



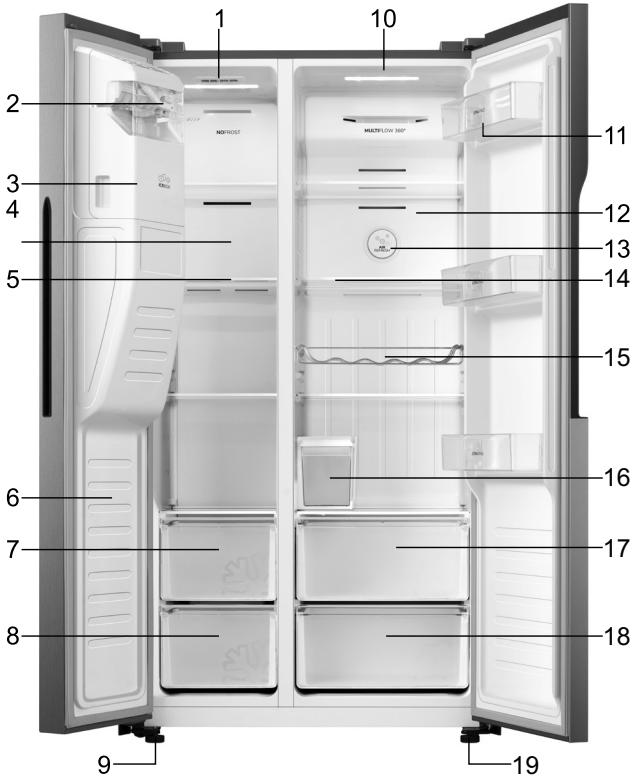
### **Varoitus!**

Onnistuneen asennuksen takaamiseksi jääkaappi on sijoitettava kovasta materiaalista valmistetulle tasaiselle pinnalle, joka on samalla korkeudella muun lattian kanssa. Pinnan on oltava riittävän luja kestääkseen täynnä olevan jääkaapin painon.

Rullia, jotka eivät ole kääntyviä, saa käyttää ainoastaan eteen- ja taaksepäin siirtämiseen. Jääkaapin siirtäminen sivusuunnassa vahingoittaa lattiaa ja rullia.



# LAITTEEN SELOSTUS



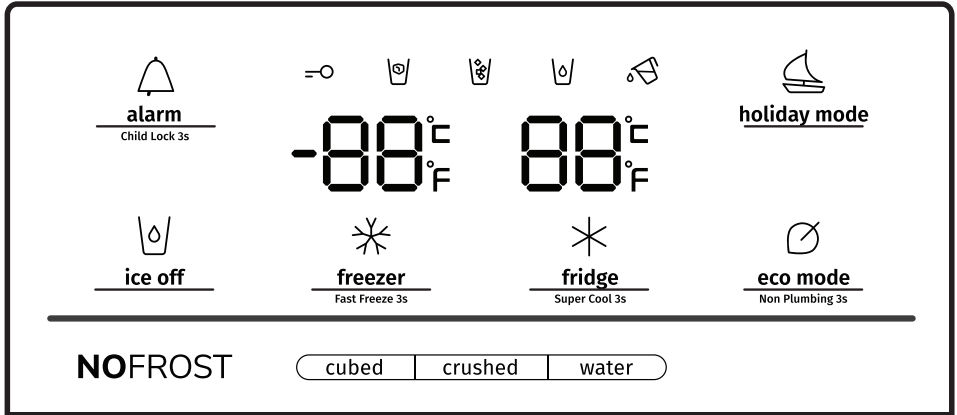
1. Pakastinosan LED-valo
2. Jääpalakoneen etusivun asennelma
3. Jääsanko
4. Pakastimen ilmanakanavan suojus
5. Pakastimen hylly
6. Pakastimen oven teline
7. Pakastimen ylälaatikko
8. Pakastimen alalaatikko
9. Vasemmanpuoleiset säätöjalat
10. Jääkaappiosan LED-valo

11. Jääkaapin oven teline
12. Jääkaapin ilmanakanavan suojus
13. Hiilisuodatin (ilman raikastaminen)
14. Jääkaapin hylly
15. Pulloteline
16. Vesisäiliöosa
17. Jääkaapin ylälaatikko
18. Jääkaapin alalaatikko
19. Oikeanpuoleiset säätöjalat

**Huomaa:** Jatkuvasta tuotekehityksestä johtuen jääkaappisi voi hieman poiketa tästä käyttöoppaasta, mutta sen toiminnot ja käyttö ovat samanlaiset.

# NÄYTÖN OHJAUS

Käytä laitettasi seuraavien ohjauspaneelia koskevien ohjeiden mukaisesti. Tuotteessasi on alla olevassa kaaviokuvassa näkyvä ohjauspaneeli.



Kun laitteeseen kytketään virta ensimmäistä kertaa, näyttöpaneelin kuvakkeiden taustavalo syttyy. Jollei mitään painikkeita ole painettu ja ovet ovat kiinni, taustavalo sammuu 60 sekunnin kuluttua.

Ohjauspaneeli koostuu kahdesta käyttöalueesta: toinen koskee lämpötilaa ja toinen eri tiloja.

**Varoitus!** Lämpötilaa säätämällä asetetaan koko jääkaapin sisällön keskimääräinen lämpötila. Eri osastojen sisälämpötilat voivat poiketa paneelissa näkyvistä sen mukaan, paljonko ruokaa mihinkin on sijoitettu. Myös korkea tai matala huoneen lämpötila voi vaikuttaa laitteen tosiasialliseen sisälämpötilaan.



alarm

Child Lock 3s

## Lapsilukko ja ovihälytys

**Tällä painikkeella on kaksi käyttötarkoitusta:**

### 1.Lapsilukko

Paina ja pidä pohjassa "Hälytys"-painiketta 3 sekunnin ajan, jolloin koko ohjauspaneeli, myös annostelutoiminto, lukittuvat. Kun ohjauspaneeli on


lukittuna, kuvake "—○" palaa eivätkä mitkään ohjauspaneelin painikkeet toimi. Avaa ohjauspaneelin lukitus painamalla ja pitämällä pohjassa "Hälytys"-painiketta uudelleen 3 sekunnin ajan.

### 2.Ovihälytys

Hälytyksen toimiessa kuvake "" näkyy ja äänimerkki kuuluu. Kuittaa hälytys

koskettamalla "Hälytys"-painiketta, jolloin kuvake "" sammuu ja äänimerkki lakkaa.

Jos jääkaapin tai pakastimen ovi jää auki yli 2 minuutiksi, kuuluu ovihälytys.

Hälytyksen toimiessa kuvake "" näkyy ja äänimerkki kuuluu. Äänimerkki kuuluu 3 kertaa minuutissa ja lakkaa 10 minuutin kuluttua. Myös oven sulkeminen lopettaa ovihälytyksen.


Kun lapsilukko on pois päältä ja ovia on auki, voit lopettaa hälytyksen koskettamalla "Hälytys"-painiketta.

Älä pidä toiminnassa olevan jääkaapin ovea auki pitkään. Näin säästät energiaa.



### ice off Jääohjaus

Voit ohjata jääpalakonetta koskettamalla "Jää pois" -painiketta. Kun lapsilukko on pois päältä ja jääpalatoiminto on käytössä, voit sammuttaa jääpalakoneen

koskettamalla "Jää pois" -painiketta, jolloin kuvake "" syttyy. Jos haluat käynnistää jääpalakoneen, kosketa "Jää pois" -kuvaketta uudelleen, jolloin

kuvake "" sammuu.

**Huomaa:** Kun "Jää pois" on kytkettynä, ainoastaan jääpalakone on sammutettu, ei annostelija.





## holiday mode Loma

Jos aiot lähteä pois pitkäksi aikaa, esimerkiksi pitkälle lomalle tai työmatkalle, voit ottaa tämän toiminnon käyttöön koskettamalla "Loma"-painiketta. Tällöin

kuvake "" syttyy.

Kun lomatoiminto on käytössä, jääkaapin lämpötilaksi säätyy automaattisesti 15 °C ja pakastimen lämpötilaksi -18 °C energiankulutuksen minimoimiseksi. Jääkaapin lämpötila-asetuksessa näkyy "—", ja pakastinosa jatkaa toimintaansa. Kun lomatoiminto on käytössä, voit katkaista sen koskettamalla uudelleen

"Holiday"-painiketta, jolloin kuvake "" sammuu. Kun lomatoiminto on käytössä, jääpalakone kytketään automaattisesti pois päältä. Jääkaappi jää tähän säästöasetukseen, kun sen virta sammutetaan.

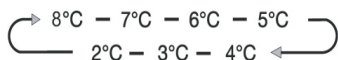
**Huomaa:** Älä säilytä laitteen sisällä ruokaa "Loma"-asetuksen ollessa käynnissä, se pilaantuu nopeasti.




fridge  
Super Cool 3s

## Jääkaapin lämpötilan säätö

Voit kytkeä jääkaapin lämpötilansäätötilan painamalla painiketta "Jääkaappi". Kun kosketat painiketta jatkuvasti, lämpötilat valitaan seuraavassa järjestyksessä.



Jos haluat lyhentää tuotteiden jäähtymisaikaa jääkaapissa, kosketa ja pidä

pohjassa tätä painiketta 3 sekunnin ajan, jolloin lisäjähdytyskuvake "" syttyy ja jääkaapin lämpötila säätyy 2°C:seen.

Lisäjähdytys kytketään automaattisesti pois päältä 3 tunnin kuluttua, jolloin jääkaapin lämpötila palautuu edelliseen asetukseen.

Kun lisäjähdytystoiminto on käytössä, voit katkaista sen koskettamalla "Jääkaappi"-painiketta, jolloin jääkaapin lämpötila palautuu edelliseen asetukseen. Lisäjähdytystoiminto ei pysy muistissa, kun jääkaapin virta katkaistaan.

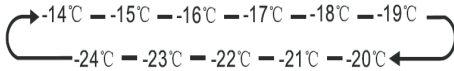
Huomaa: Jos kosketat Lisäjähdytystoiminnon aikana "Loma"- tai "Eco"-painiketta, "Loma"- tai "Eco"-toiminto kytketään päälle ja "Lisäjähdytys" katkeaa.



**freezer**  
Fast Freeze 3s

## Pakastimen lämpötilan säätö

Voit kytkeä pakastimen lämpötilansäätötilan painamalla painiketta "Pakastin". Kun painat painiketta jatkuvasti, lämpötilat valitaan seuraavassa järjestyksessä.



Painamalla ja pitämällä pohjassa "Pakastin"-painiketta 3 sekunnin ajan kuvake

"❄️" syttyy ja pakastimen lämpötila-asetukseksi tulee -24 °C.

Pikapakastus laskee lämpötilaa ja pakastaa elintarvikkeesi tavanomaista nopeammin. Näin tuoreen ruoan vitamiinit ja ravintoarvot säilyvät paremmin ja ruoka säilyy pitempään.

Pikapakastusvaihtoehto mahdollistaa suuren ruokamäärän pakastamisen. Suosittelemme, että annat laitteen käydä ensin 6 tunnin ajan. Pikapakastus kytkeytyy automaattisesti pois päältä 26 tunnin kuluttua, jolloin pakastimen lämpötila palautuu edelliseen asetukseen.

Kun pikapakastustoiminto on käytössä, voit katkaista sen koskettamalla "Pakastin"-painiketta, jolloin pakastimen lämpötila palautuu edelliseen asetukseen. Pikapakastustoiminto ei pysy muistissa, kun jääkaapin virta katkaistaan.

Huomaa: Jos kosketat Pikapakastustoiminnon aikana "Loma"- tai "Eco"-painiketta, "Loma"- tai "Eco"-toiminto kytkeytyvät päälle ja "Pikapakastus" katkeaa.

## Annostelijan ohjaus

Kun pakastimen ovi avataan ja lapsilukko on päällä, annostelija ei toimi.

Jäättyyppi-painikkeessa on vaihtoehdot "Kuutio" ja "Murska".

Valitse annosteltavan jään tyyppi painamalla "Kuutio" tai "Murska". Voit kytkeä vesitilan koskettamalla "Vesi"-painiketta.

Kun kosketat Jäättyypin painiketta, valitsemasi kuutio- tai murskatila käynnistyy, ja kuvake Kuutio "🧊" tai Murska "🧊" syttyy.

Jollet tarvitse jäätä, katkaise toiminto, jolloin vettä ja energiaa säästyy (Katso edellä oleva kohta "Jää pois".)

Jos tarvitset vettä, kosketa "Vesi"-painiketta, jolloin vesikuvake "💧" syttyy. Tila on nyt valittu.


## Vesisäiliöhälytys

Jos vesisäiliöosaa ei ole asennettu asianmukaisesti tai sitä ei ole asennettu ollenkaan, laite antaa käyttäjälle muistutukseksi vesisäiliöhälytyksen. Voit poistaa hälytyksen pitämällä "Eko"-painiketta painettuna 3 sekunnin ajan.



**eco mode**  
Non Plumbing 3s

### **Energiansäästö**

Tätä painiketta koskettamalla voit kytkeä energiansäästötilan päälle ja pois. Varmista, että kosketat ja pidät painiketta. Kun energiansäästö on päällä, energiansäästön kuvake "" syttyy.

Jääkaapin lämpötilaksi säädetään automaattisesti 6 °C ja pakastimen lämpötilaksi -17 °C. Kun energiansäästötila on pois käytöstä, kuvake sammuu. Huomaa!

- Ohjauspaneelin syttyy valo, kun ovi avataan tai kosketat jotain painiketta.
- Valo sammuu, mikäli mitään painiketta ei kosketa tai ovet olleet kiinni yhden minuutin.
- Kun jääkaappiin kytketään virta, kaikki ohjauspaneelin kuvakkeet palavat 3 sekunnin ajan ja kuuluu äänimerkki. Lapsilukko on pois käytöstä. Lämpötila palautuu edeltävään asetukseen.

# LAITTEEN KÄYTTÖ

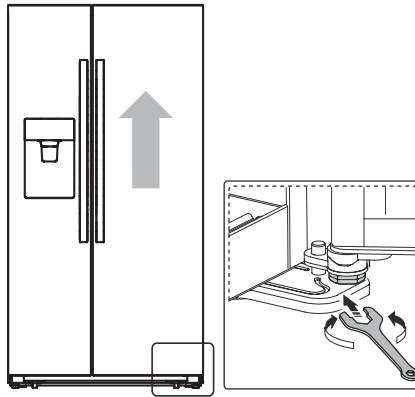
Tässä kappaleessa esitellään hyödyllisimpien toimintojen käyttö. Suosittelemme, että luet ohjeet huolellisesti, ennen kuin käytät laitetta.

## 1. Säädä ovi

Mikäli ovet eivät ole samalla korkeudella, voit säätää jääkaapin ovea ruuvitaltalla. Vain jääkaapin ovea voidaan säätää.

Jos pakastimen ovi on korkeammalla kuin jääkaapin ovi: Kierrä ensin alasaranan pulttia avaimella vastapäivään, jolloin jääkaapin ovi nousee. Lukitse mutteri tämän jälkeen paikalleen avaimella.

Jos pakastimen ovi on matalammalla kuin jääkaapin ovi: Kierrä alasaranan pulttia avaimella myötäpäivään, jolloin jääkaapin ovi laskee. Kun asento on oikea, lukitse paikalleen.

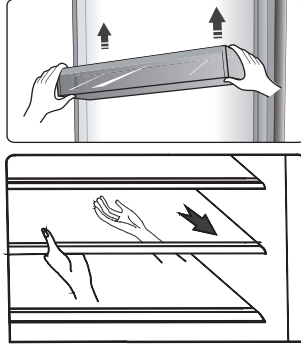


## 2. Jääkaappiosan käyttö

Jääkaappiosa soveltuu vihannesten ja hedelmien säilytykseen. Sisään laitettava ruoka on pakattava, jotta sen kosteus säilyy eikä sen maku sekoitu muihin elintarvikkeisiin. Varoitus! Älä koskaan sulje jääkaapin ovea, kun hyllyt, vihanneslokero ja/tai teleskooppikiskot ovat ulos vedettyinä. Sekä ne että jääkaappi voivat vahingoittua.

## Lasihyllyt ja ovitelineet

Jääkaappiosassa on varusteena monta lasihyllyä ja useita erilaisia ovitelineitä, jotka soveltuvat kananmunien, juomatölkkien ja -pullojen sekä pakatun ruoan säilytykseen. Ne voidaan sijoittaa eri korkeuksille tarpeittesi mukaan. Älä aseta telineisiin liikaa raskaita tavaroita. Ota elintarvikkeet pois ovihyllystä, ennen kuin nostat sitä pystysuunnassa.



**Huomaa:** Kaikki oven telineet ja hyllyt voidaan irrottaa puhdistusta varten.

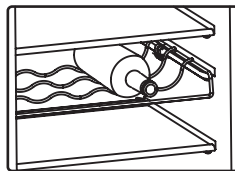
- Kun irrotat hyllyjä, vedä niitä varovasti eteenpäin, kunnes ne irtoavat hyllyjen ohjaimista.
- Kun asetat hyllyjä paikoilleen, varmista, ettei takana ole esteitä ja paina hylly varovasti takaisin paikalleen.

## Pulloteline

Se on tarkoitettu viini- ja juomapullojen säilytykseen.

Huomaa: Ota viini- ja juomapullot telineestä varovasti.

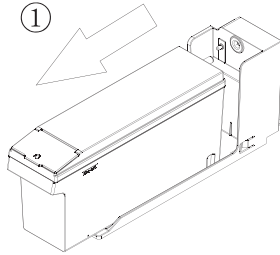
Hylly voidaan irrottaa puhdistamista tai hyllytilan kasvattamista varten.



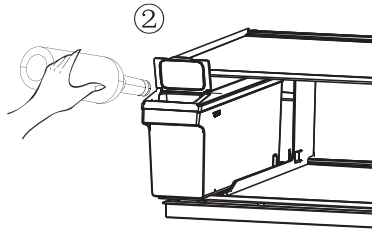
## Vesisäiliö

Toimii jääpalakoneen ja juomavesiautomaatin vesisäiliönä. Voit lisätä vettä vesisäiliöön seuraavalla tavalla:

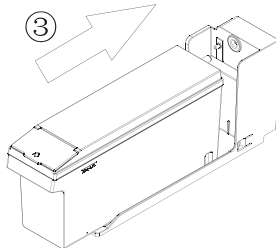
1. Vedä vesisäiliö ulos.



2. Nosta edessä olevaa pientä kantta ja kaada säiliöön vettä.



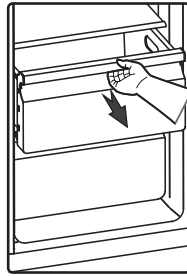
3. Aseta vesisäiliö takaisin paikalleen jääkaapin hyllyyn.



**Varoitus:** käytä vain juomavettä.

## Vetolaatikot

Nämä soveltuvat hedelmien ja vihannesten säilytykseen Ne voidaan irrottaa puhdistusta varten.



## 3. Pakastinosan käyttö

Pakastinosa soveltuu pakastettavien elintarvikkeiden, kuten lihan, kalan, jäätelön ja muiden pilaantuvien tuotteiden säilytykseen.

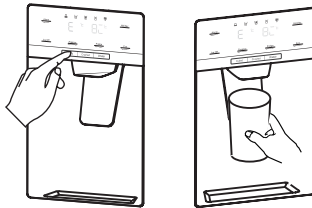
Varoitus! Varmista, ettei pulloja jää pakastimeen liian pitkäksi aikaa, jäätyminen voi saada pullo halkeamaan.

Pullotetut tai tölkitetyt nesteet aiheuttavat räjähdysvaaran, koska niiden tilavuus kasvaa. Niitä ei saa säilyttää pakastinosassa.

## 4. Annostelijan käyttö

Voit valita annosteltavan jään tai veden tyypin painamalla "Kuutio"-, "Murska"- tai "Vesi"-painiketta.

Kun olet valinnut jäätyypin, paina annostelijaa varovasti lasillasi. Jää annostellaan annostelijasta. Varmista, että lasi on annostelijan kohdalla ja että jää osuu kuppiin tarkasti.



Huomaa:

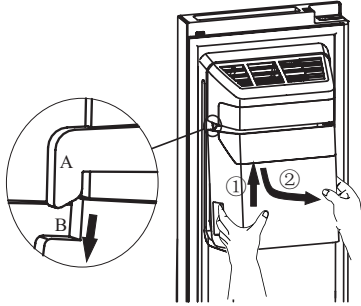
- Jos valitset jääpalat jäämurskan jälkeen, pieniä määriä jäännösmurskaa voi valua lasiin.
- Älä ota lasiasi heti pois annostelijan alta, kun olet annostellut vettä tai jäätä. Odota 2-3 sekuntia roiskeiden välttämiseksi.
- Älä vedä vipua ulospäin, koska se voi vahingoittaa tai murtaa vivun jousen.
- Älä annostele jäätä normaalikäytössä jatkuvasti pitempään kuin minuutin ajan, jottei jäänmurskausmoottori kuumene.
- Annosteltava vesi on viileää, ei jääkylmää. Jos haluat kylmempää vettä, annostele lasiin ensin jäätä ja sen jälkeen vettä annostelijasta.

## 5. Jääsangon käyttö

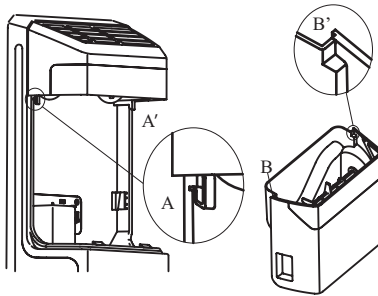
Jos haluat irrottaa jääsangon: Pidä kahvaa, kuten alla olevassa kuvassa. Nosta jääsankoa ylöspäin ja vedä se hitaasti ulos, jottei se vahingoitu.

### Irrotuksen vaiheet

1. Nosta jääsankoa
2. Vedä jääsanko ulos hitaasti

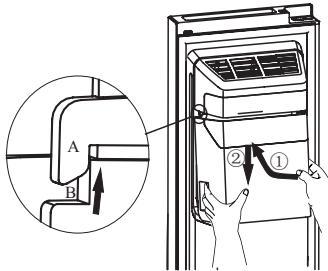


Kun asetat sen takaisin, varmista, että jääsangon sivut (B ja B') asettuvat salpoihin (A ja A').



### Asennuksen vaiheet

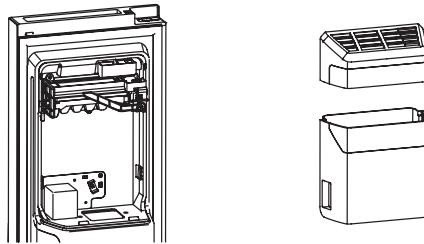
1. Työnnä jääsankoa ylöspäin ja aseta jääsangon sivut (B ja B') salpoihin (A ja A').
2. Vedä jääsankoa alaspäin ja varmista, että se pysyy kannattimessa varmasti.



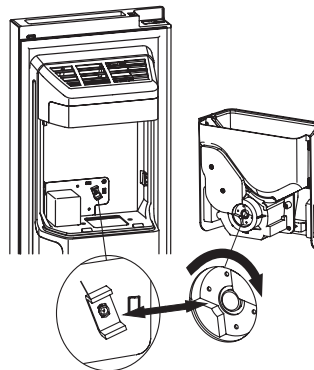


## Huomaa!

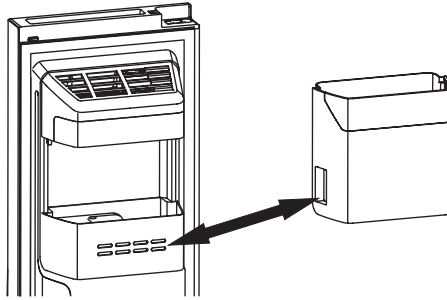
- Kun jääpalakone tyhjentyy sankoon, kuuluu normaaliin toimintaan kuuluvia ääniä.
- Jollet annostele jäätä pitkään aikaan, jää voi paakkuuntua jääsankoon. Jos näin tapahtuu, poista kaikki jäät ja tyhjennä sanko.
- Jos jääkaapin virta on ollut katkaistuna pitkään, sangossa olevat jäät sulavat ja vesi valuu jääkaapista lattialle. Tämän voi estää poistamalla kaiken jään sangosta.
- Jollei jäätä tulo ulos, tarkista, onko jää tarttunut kiinni kouruun ja irrota jää. Voit myös vetää jääsangon paikaltaan ja tarkistaa, onko siinä jääpaakkuja ja poistaa ne.



- Asennuksen jälkeinen ensimmäinen jääpalaerä voi olla pieniä, koska vesiletkussa on voinut olla ilmaa. Ilma poistuu normaalin käytön aikana. Mikäli jääpalat ovat edelleen pieniä, tarkista, että letkussa juoksee vettä, että hana on riittävän auki ja että vedenpaine on oikea.
- Jääsanko puhdistetaan pesemällä se miedolla puhdistusaineella, huuhtelemalla se hyvin ja antamalla sen kuivua kokonaan. Älä käytä vahvoja tai hankaavia puhdistusaineita tai liuottimia.
- Ennen kuin asetat jääsangon takaisin, tarkista, että kaksi liitintä tarttuvat oikeassa kulmassa. Muussa tapauksessa palauta jääsangon liitin oikeaan kulmaan, jotta se osuu moottorin liittimeen.

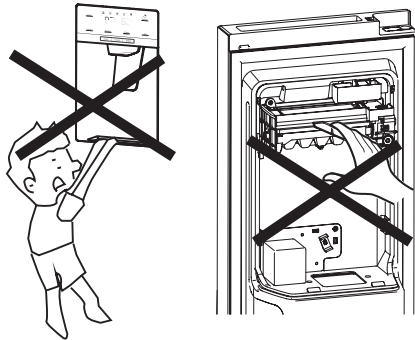


- Voit vaihtaa jääsangon tilalle säilytyslokeron, jos tarvitset lisää tilaa elintarvikkeille. Valitse "Jää pois", jottei jääkone varmasti toimi.



### Varoitus!

- Älä työnnä sormia, käsiä tai mitään muutakaan jääkouruun tai jääsankoon. Tämä voi johtaa henkilö- tai laitevahinkoihin.
- Älä anna lasten roikkua annostelijassa tai nykäistä jäänsäilytysastiaa. Tämä voi johtaa loukkaantumiseen.



- Jääpalakoneen ja vesisäiliön välillä on vesijohtoyhteys, älä pura koko vesihuoltojärjestelmää itse. Suosittelemme, että nämä työt annetaan pätevän henkilön suorittaviksi.
- Älä avaa tai sulje ovea liian voimakkaasti, vesi voi roiskua jääpalakoneesta.

### Noudata seuraavia ohjeita elintarvikkeiden pilaantumisen ehkäisemiseksi

- Jos jääkaapin ovia pidetään auki pidempiä aikoja, sen sisätilan lämpötila voi nousta merkittävästi.
- Puhdista säännöllisesti ruoan kanssa kosketuksiin joutuvat pinnat ja tyhjennysjärjestelmät, joihin pääsee käsiksi.
- Säilytä raakaa lihaa ja kalaa soveltuviissa astioissa jääkaapissa siten, että ne eivät joudu kosketuksiin muiden elintarvikkeiden kanssa, eikä niistä voi tippua nestettä muiden elintarvikkeiden päälle.
- Kahden tähden pakasteosastot soveltuvat esipakastetun ruoan säilytykseen, jäätelön säilytykseen tai valmistamiseen ja jääpalojen tekemiseen.
- Yhden, kahden tai kolmen tähden osastot eivät sovellu tuoreen ruoan pakastamiseen.

Järjestys	Osaston TYYPPI	Tavoitesäilytyslämp. [°C]	Soveltuvat elintarvikkeet
1	Jääkaappi	+2 ≤ +8	Kananmunat, kypsennetty ruoka, pakattu ruoka, hedelmät ja vihannekset, maitotuotteet, kakut, juomat ja muu ruoka, jota ei voi pakastaa.
2	(***)* - pakastin	≤ -18	Merenelevät (kala, katkaravut, äyriäiset), makean veden elävät ja lihatuotteet (suositeltu aika on 3 kuukautta – ravintoarvo ja maku heikkenevät ajan myötä), soveltuu pakastetulle tuoreelle ruoalle.
3	*** - pakastin	≤ -18	Merenelevät (kala, katkaravut, äyriäiset), makean veden elävät ja lihatuotteet (suositeltu aika on 3 kuukautta – ravintoarvo ja maku heikkenevät ajan myötä). Ei sovellettu tuoreen ruoan pakastukseen.
4	** - pakastin	≤ -12	Merenelevät (kala, katkaravut, äyriäiset), makean veden elävät ja lihatuotteet (suositeltu aika on 2 kuukautta – ravintoarvo ja Maku heikkenevät ajan myötä). Ei sovellettu tuoreen ruoan pakastukseen.
5	* - pakastin	≤ -6	Merenelevät (kala, katkaravut, äyriäiset), makean veden elävät ja lihatuotteet (suositeltu aika on 1 kuukausi – ravintoarvo ja maku heikkenevät ajan myötä). Ei sovellettu tuoreen ruoan pakastukseen.
6	0 star	-6 ≤ 0	Tuore porsaanliha, nauta, kala, kana, jotkut pakatut ainekset jne. (suositellaan syötäväksi samana päivänä, mieluiten viimeistään 3 päivän kuluessa). Osittain pakatut/käärityt jalostetut elintarvikkeet (ruoka, jota ei voi pakastaa)

7	Jäähdytys	$-2 \leq +3$	Tuore/pakastettu porsaanliha, nauta, kana, makean veden elävät jne.(7 päivää alle 0 °C:ssa, yli 0 °C:n lämpötilassa suositellaan syötävän samana päivänä, mieluiten viimeistään 2 päivän kuluessa). Merenelävät (alle 0 asteessa 15 päivää, ei suositella säilytettäväksi yli 0 °C:ssa)
8	Tuore ruoka	$0 \leq +4$	Tuore porsaanliha, nauta, kala, kana, kypsennetty ruoka jne. (suositellaan syötäväksi samana päivänä, mieluiten viimeistään 3 päivän kuluessa)
9	Viini	$+5 \leq +20$	Punaviini, alkoviini, kuohuviini jne.

**Note: please store different foods according to the compartments or target storage temperature of your purchased products.**

- If the refrigerating appliance is left empty for long periods, switch off, defrost, clean, dry, and leave the door open to prevent mould developing within the appliance.

**Water dispenser cleaning (special for water dispenser products):**

- Clean water tanks if they have not been used for 48 h; flush the water system.

# KÄYTÄNNÖLLISIÄ VINKKEJÄ JA OHJEITA

---

## Energiansäästövihjeitä

Suosittellemme, että noudatat alla olevia vihjeitä energian säästämiseksi.

- Vältä oven auki pitämistä pitkään.
- Varmista, että laite on loitolla lämmönlähteistä (suora auringonvalo, sähköuunit tai liedet tms.).
- Älä säädä lämpötilaa liian kylmäksi.
- Älä säilytä laitteessa lämmintä ruokaa tai haihtuvia nesteitä.
- Sijoita laite hyvin tuuletettuun huoneeseen, jossa ei ole kosteutta. Katso ohjeet luvusta Uuden laitteesi asennus.
- Mikäli kaaviokuvassa näytetään vetolaatikoiden, vihanneslokeron ja hyllyjen oikea yhdistelmä, älä vaihda sitä, koska se on energiatehokkain järjestely.

## Vihjeitä kylmäsäilytykseen

- Älä aseta kuumia ruoka-aineita suoraan jääkaappiin tai pakastimeen. Sen sisälämpötila nousee, jolloin kompressori kuormittuu enemmän.
- Sijoita elintarvikkeet huolellisesti niin, että ilma pääsee kiertämään vapaasti ympärillä.
- Liha (kaikki lajit): kääri kelmuun ja sijoita lasihyllylle vihanneslokeron päälle. Noudata aina elintarvikkeiden säilytysaikoja ja valmistajien ilmoittamia viimeisiä käyttöpäiviä.
- Kypsennetty ruoka, kylmät ruokalajit tms.: Peitä ja sijoita mille tahansa hyllylle.
- Hedelmät ja vihannekset: Säilytä niitä laitteessa olevassa tuorelaatikossa.
- Voi ja juusto: Kääri ne ilmatiiviiseen folioon tai kelmuun.
- Suosittelemme, että merkitset ja päiväät jokaisen pakkauksen, jotta pysyt selvillä säilytysajoista.

## Vihjeitä pakasteiden säilytykseen

- Varmista, että pakasteita on säilytetty oikein vähittäiskaupassa.
- Sulanut ruoka pilaantuu nopeasti, eikä sitä saa pakastaa uudelleen. Älä ylitä elintarvikevalmistajan ilmoittamaa säilytysaikaa.

## Laitteen kytkeminen pois päältä

Jos laite on kytkettävä pois päältä pitkäksi aikaa, homeen muodostumine on estettävä seuraavin toimenpitein.

1. Poista kaikki ruoka.
2. Irrota pistoke pistorasiasta.
3. Puhdista ja kuivaa sisäosa huolellisesti.
4. Varmista, että kaikki ovet on kiilattu pysymään hieman auki, jotta ilma kiertää kaapissa.

# PUHDISTUS JA HOITO

---

Hygieenisistä syistä laite (myös sen ulkopuoli ja sisäpuolen varusteet) on puhdistettava säännöllisesti, ainakin joka toinen kuukausi.

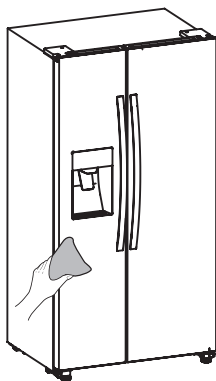
## **Varoitus!**

Laite ei saa olla kytkettynä verkkovirtaan puhdistuksen aikana. Sähköiskun vaara! Sammuta laite ja irrota pistoke pistorasiasta ennen puhdistusta.

## **Ulkopuolen puhdistaminen**

Laite on puhdistettava säännöllisesti, jotta sen ulkonäkö pysyy hyvänä.

- Pyyhi digitaalinäyttö ja näyttöpaneeli puhtaalla, pehmeällä liinalla.
- Suihkuta vettä puhdistusliinaan, älä suoraan laitteen pinnalle. Näin kosteus jakautuu tasaisesti koko pinnalle.
- Puhdista ovet, kahvat ja kaapin pinnat miedolla puhdistusaineella ja kuivaa pehmeällä liinalla.

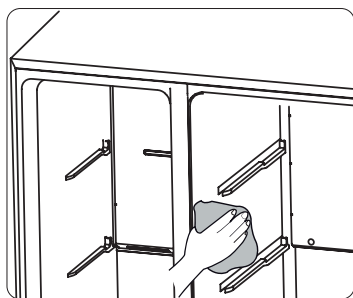


## **Varoitus!**

- Älä käytä teräviä esineitä, jotka voivat naarmuttaa pintaa.
- Älä käytä puhdistukseen tinneriä, autonpuhdistusaineita, klooria, eteeristä öljyä, hankausaineita tai orgaanisia liuottimia, kuten bentseeniä. Ne voivat vaurioittaa laitteen pintaa ja aiheuttaa tulipalon.

## **Sisäpuolen puhdistaminen**

Puhdista laitteen sisäpuoli säännöllisesti. Se on helpointa, kun ruokamäärät ovat pienimmillään. Voit nyt poistaa vetolaatikot ja hyllyt perusteellista puhdistusta varten. Pyyhi pakastimen sisäpuoli miedolla bikarbonaatti- tai soodaliuksella ja huuhtelee sen jälkeen lämpimällä vedellä käyttäen hyvin puristettua sientä tai liinaa. Pyyhi täysin kuivaksi, ennen kuin asetat hyllyt ja korit paikoilleen. Kuivaa kaikki pinnat ja irrotettavat osat hyvin ennen niiden paikalleen asettamista.



Vaikka tässä laitteessa on automaattisulatus, pakastimenosan sisäseinille voi syntyä huurrekerros, jos pakastimen ovea avataan usein tai pitkään. Jos huurre on liian paksua, valitse hetki, jolloin pakastin on tyhjimillään ja toimi seuraavasti:

1. Poista elintarvikkeet ja lisävarusteet koreihin, irrota laitteen pistoke pistorasiasta ja jätä ovet auki. Huolehdi huoneen hyvästä tuuletuksesta prosessin nopeuttamiseksi.
2. Kun sulatus on valmis, puhdistu pakastin edellä kuvatulla tavalla.

**Varoitus!**

Älä irrota huurretta pakastinosasta terävillä esineillä. Laitteen saa kytkeä pistorasiaan ja päälle vasta, kun sisäpuoli on täysin kuiva.

### **Ovien tiivisteiden puhdistus**

Hoida ovien tiivisteitä huolellisesti. Tahmeat ruoka-aineet ja juomat voivat aiheuttaa tiivisteiden liimaantumisen kaappiin, jolloin ne repeävät, kun avaat oven. Pese tiivisteet miedolla puhdistusaineella ja lämpimällä vedellä. Huuhtelee ja kuivaa ne huolellisesti puhdistuksen jälkeen.

**Varoitus!**

Laitteen virran saa kytkeä vasta, kun oven tiivisteet ovat täysin kuivat.

### **LED-valon vaihtaminen**

**Varoitus:** LED-valon vaihtajan on oltava pätevä asentaja. Jos LED-valo on vahingoittunut, toimi seuraavasti:

1. Irrota laite pistorasiasta.
2. Irrota valon suojus nostamalla ja vetämällä LED-valo ulos.
3. Tartu LED-valosta yhdellä kädellä ja vedä siitä toisella samalla, kun painat liittimen salpaa.
4. Vaihda LED-valo ja napsauta se asianmukaisesti paikalleen, peitä valon suojuksella.

# VIANETSINTÄ

---

Jos sinulla on laitteesta johtuva ongelma tai olet huolissasi laitteen oikeasta toiminnasta, voit tehdä muutaman helpon tarkistuksen ennen huoltoon soittamista. Katso alla olevat ohjeet.

**Varoitus!** Älä yritä korjata laitetta itse. Jollei ongelma poistu alla mainittujen tarkistusten jälkeen, ota yhteyttä pätevään sähköasentajaan tai myyjään.

Ongelma	Mahdollinen syy ja ratkaisu
Laite ei toimi oikein.	<ul style="list-style-type: none"><li>• Tarkista, onko virtajohdon pistoke laitettu kunnolla pistorasiaan.</li><li>• Tarkista laitteen pistorasiaa vastaava sulake, vaihda tarvittaessa.</li><li>• Ympäristön lämpötila on liian matala. Kokeile ongelman ratkaisua säätämällä laitteen lämpötila kylmemmäksi.</li><li>• On normaalia, ettei pakastin toimi automaattisen sulatusjakson aikana ja heti sen jälkeen, kun virta on kytketty. Näin suojataan kompressoria.</li></ul>
Osastoissa on hajua.	<ul style="list-style-type: none"><li>• Sisäpuoli voi tarvita puhdistusta.</li><li>• Osa elintarvikepakkauksista ja kääreistä päästää hajua läpi.</li></ul>
Laite meluaa.	<p>Seuraavat äänet ovat täysin normaaleja:</p> <ul style="list-style-type: none"><li>• kompressorin käyntiäänet</li><li>• ilman puhalluksen äänet pakastinosan tai muiden osien pienten puhaltimen moottoreista</li><li>• loriseva tai veden kiehumista muistuttava ääni</li><li>• poksahdelevat äänet automaattisulatuksen aikana</li><li>• naksahdeleva ääni ennen kompressorin käynnistymistä</li></ul> <p>Muut poikkeavat äänet johtuvat alla olevista syistä. Tarkista ja ryhdy tarvittaessa toimiin:</p> <ul style="list-style-type: none"><li>• Kaappi ei ole vaakasuorassa.</li><li>• Laitteen takaosa koskettaa seinää.</li><li>• Pulloja tai pakkauksia on kaatunut tai liikkuu.</li></ul>



Ongelma	Mahdollinen syy ja ratkaisu
Moottori käy jatkuvasti.	<p>On normaalia, että moottorin ääni kuulu varsin usein. Se käy useammin seuraavissa olosuhteissa:</p> <ul style="list-style-type: none"> <li>• lämpötila on säädetty liian kylmäksi</li> <li>• suuri määrä lämpimiä ruoka-aineita on juuri laitettu laitteeseen</li> <li>• lämpötila laitteen ulkopuolella on liian korkea</li> <li>• ovia on pidetty auki liian pitkään tai avataan liian usein</li> <li>• kun laite on asennettu tai se on ollut sammutettuna pitkään</li> </ul>
Osaan on muodostunut huurrekerros	<ul style="list-style-type: none"> <li>• Tarkista, etteivät elintarvikkeet tuki ilman ulostuloaukkoja ja että elintarvikkeet on sijoitettu niin, että ilma kiertää riittävästi. Varmista, että ovi on täysin kiinni. Katso huurteen poistaminen luvusta Puhdistus ja hoito.</li> </ul>
Sisäpuolinen lämpötila on liian korkea.	<ul style="list-style-type: none"> <li>• Ovet on avattu liian pitkäksi aikaa tai liian usein.</li> <li>• Jokin este estää oven sulkeutumisen.</li> <li>• Laitteen sivuilla, takana ja yläpuolella on liian vähän vapaata tilaa.</li> </ul>
Sisäpuolinen lämpötila on liian matala.	<ul style="list-style-type: none"> <li>• Nosta lämpötilaa noudattamalla lukua Näytön ohjaus.</li> </ul>
Ovia on hankala sulkea.	<ul style="list-style-type: none"> <li>• Tarkista, onko jääkaapin yläosaa kallistettu taaksepäin 10–15 mm, jotta ovet sulkeutuvat itsestään, tai estääkö jokin sisäpuolella oleva ovia sulkeutumasta.</li> </ul>
Vettä valuu lattialle.	<ul style="list-style-type: none"> <li>• (Alhaalla kaapin takana sijaitseva) vesikaukalo ei ehkä ole täysin vaakatasossa tai tyhjennysnokka (kompressoritilan yläosan alla) ei ole oikeassa kohdassa, jotta vesi valuu kaukaloon, tai nokka on tukossa. Voit joutua vetämään jääkaapin etäämmäksi seinästä, jotta voit tarkistaa kaukalon ja nokan.</li> </ul>
Valo ei pala.	<ul style="list-style-type: none"> <li>• LED-valo on voinut vahingoittua. Katso LED-valon vaihto luvusta Puhdistus ja hoito.</li> <li>• Ohjausjärjestelmä on sammuttanut valot oven oltua liian pitkään auki. Valot kytkeytyvät, kun suljet ja avaat oven uudelleen.</li> </ul>

Ongelma	Mahdollinen syy ja ratkaisu
Annostelija ei anna jäätä.	<ul style="list-style-type: none"> <li>• Oletko odottanut 10 tuntia vesiletkun asentamisen jälkeen, ennen kuin olet ryhtynyt valmistamaan jäätä? Jollei laite ole tarpeeksi kylmä, jään valmistus voi kestää pitkään, kuten ensiasennuksen yhteydessä.</li> <li>• Onko vesisäiliö asennettu oikein? Varmista, että vesisäiliössä on riittävästi vettä.</li> <li>• Onko jääpalatoiminto keskeytetty käsin? Varmistu, että olet asettanut Kuutio- tai Murska-tilan.</li> <li>• Onko jäätä tukkeutunut jääpalakoneen sankoon tai jääkouruun?</li> <li>• Onko pakastimen lämpötila liian lämmin? Kokeile säätää pakastimen lämpötilaa kylmemmäksi.</li> </ul>
Annostelija ei annostele vettä.	<ul style="list-style-type: none"> <li>• Onko vesisäiliö asennettu oikein? Varmista, että vesisäiliössä on riittävästi vettä.</li> <li>• Onko vesijohto rikkoutunut tai taittunut? Varmista, että vesilinjassa ei ole tukoksia eikä sulkeumia.</li> <li>• Onko vesisäiliö jäätynyt, koska jääkaapin lämpötila on liian alhainen? Kokeile lämpimämmän asetuksen valitsemista näyttöpaneelista.</li> <li>• Toimiiko vesipumppu?</li> </ul>
Kuulet veden kuplintaa jääkaapista.	<ul style="list-style-type: none"> <li>• Tämä on normaalia. Kupliva ääni kuulu kylmäaineen kiertäessä jääkaapissa.</li> </ul>

# LAITTEEN HÄVITTÄMINEN

Laitteen hävittäminen kotitalousjätteenä on kielletty.



## Pakkausmateriaalit

Kierrätys symboleilla varustetut pakkausmateriaalit ovat kierrätettäviä. Vie pakkaus sopivaan jätteenkeräyspisteeseen, josta se kierrätetään.

## Ennen laitteen hävittämistä

1. Vedä pistoke pistorasiasta.
2. Katkaise virtajohto pistokkeineen. Hävitä ne.

**Varoitus!** Jääkaapit sisältävät kylmäainetta ja eristekaasuja. Kylmäaine ja kaasut on hävitettävä ammattilaisten toimesta, sillä ne voivat aiheuttaa silmävaurioita tai tulipalon. Varmista, ettei kylmäainepiirin putkisto ei ole vahingoittunut, kun luovutat kaapin hävitettäväksi asianmukaisesti.

	TUOTTEEN OIKEA HÄVITTÄMINEN
 	Tuotteessa tai sen pakkauksessa oleva symboli ilmaisee, että tuotetta ei saa käsitellä tavallisena kotitalousjätteenä. Tuote on toimitettava valtuutettuun sähkö- ja elektroniikkalaitteiden keräyskeskukseen. Tuotteen oikea hävittäminen auttaa ehkäisemään haitallisia vaikutuksia ympäristöön ja ihmisten terveyteen, mitä voisi tapahtua tuotteen virheellisen hävittämisen seurauksena. Saadaksesi yksityiskohtaista tietoa tuotteen hävittämisestä ja käsittelystä ota yhteyttä jätehuollosta vastaaviin kunnallisiin viranomaisiin, jätehuoltopalveluun tai liikkeeseen, josta ostit tuotteen.

Gorenje, d.o.o.

Partizanska 12

SI - 3320 Velenje, Slovenija

info@gorenje.com

www.gorenje.com