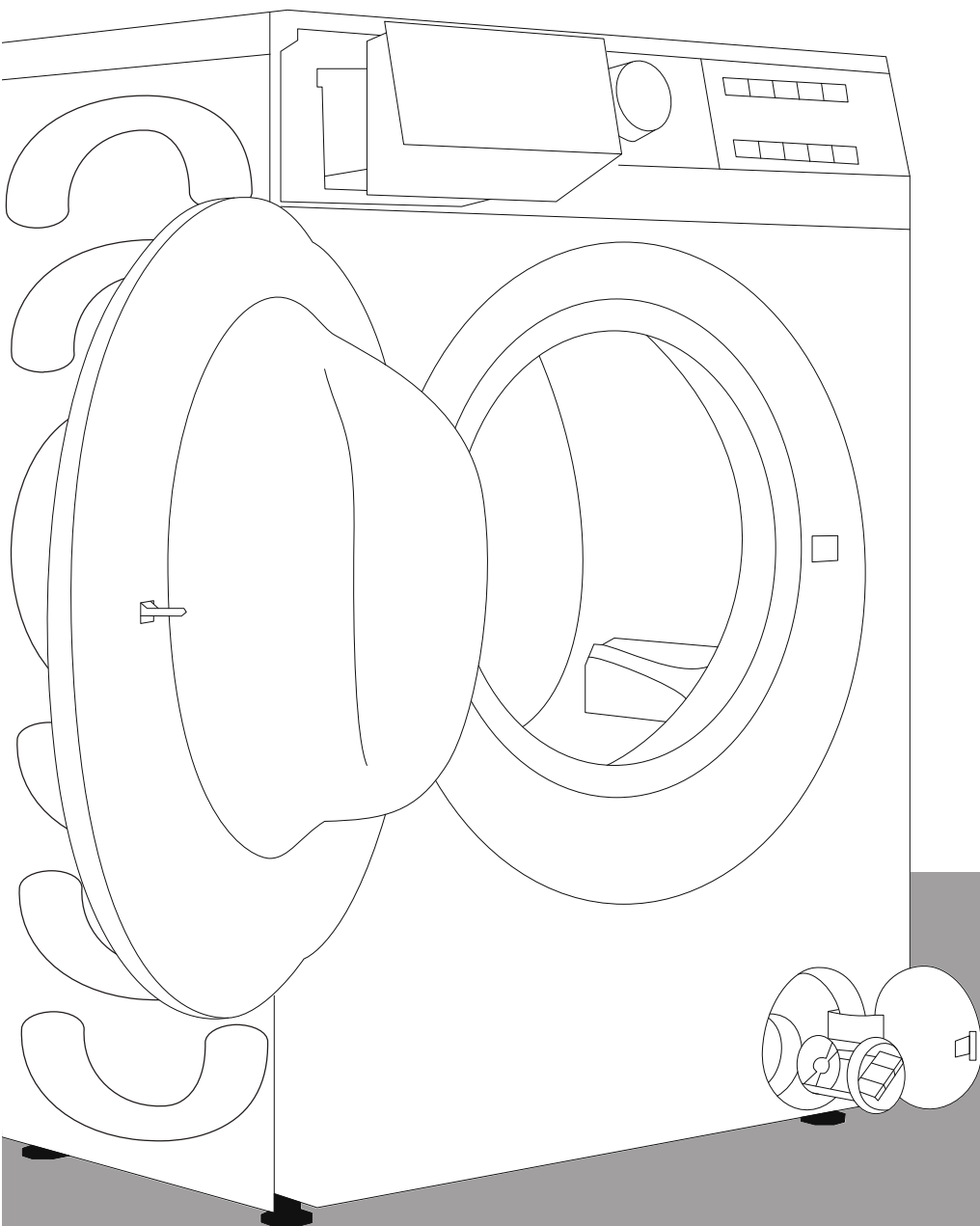


SV

DETALJERADE INSTRUKTIONER FÖR ANVÄNDNING AV TVÄTTMASKIN MED TORKTUMLARE

gorenje




Denna tvättmaskin med torktumlare är endast avsedd för hushållsbruk.


Använd den inte för tvätt som är märkt med att den inte tål maskintvätt.


Följande symboler som används i manualen har följande betydelser:

 Information, råd, tips eller rekommendation

 Varning - allmän fara

 Varning - risk för elektriska stötar

 Varning - risk för het yta

 Varning - brandrisk



Det är viktigt att läsa instruktionerna noggrant.

INNEHÅLL

4 SÄKERHETSÅTGÄRDER 12 MASKINBESKRIVNING 13 Specifikationer 14 Styrenhet	INLEDNING
16 INSTALLATION OCH ANSLUTNING 17 Borttagning av transportbultar 18 Flyttning och transport efter installation 19 Plats 19 Justera fötter 20 Installationsavstånd 20 Öppna maskinluckan 21 Anslutning till vattenförsörjning 21 AquaStop 22 Anslutning och säkring av avloppsslangen 24 Anslut strömförsörjning 25 INNAN FÖRSTA ANVÄNDNING	FÖRBEREDELSE INNAN FÖRSTA ANVÄNDNING
26 TVÄTTPROCESS, STEG FÖR STEG (1-7) 26 Steg 1: Kolla etiketterna på tvätten 27 Steg 2: Förberedelser av tvättprocessen 32 Steg 3: Välj tvättprogram 36 Steg 4: Välj ytterligare inställningar och funktioner 43 Steg 5: Starta ett tvättprogram 44 Steg 6: Ändring av tvättprogram eller manuellt stopp 45 Steg 7: Tvättprogrammet är slut 46 PAUSA OCH ÄNDRA PROGRAMMET 48 UNDERHÅLL & RENGÖRING 48 Rengöringsmeddelsfack 49 Rengöringsvattenslang, tvättmedel dispenser hus och tätningslist 50 Rengöring av pumpfilter 51 Rengör exteriör	STEG I TVÄTTPROCESSEN RENGÖRING OCH UNDERHÅLL
52 FELSÖKNING 52 Vad ska man göra...? 53 Felsökning och felkoder 54 Underhåll 55 REKOMMENDATIONER OCH EKONOMISK ANVÄNDNING 57 Tips för borttagning av fläckar 59 KASSERING 59 NORMAL STRÖMFÖRBRUKNING	FELSÖKNING DIVERSE

SÄKERHETSÅTGÄRDER



Läs bruksanvisningen noggrant innan du använder maskinen.

Använd inte maskinen utan att först ha läst och förstått instruktionerna.

Dessa bruksanvisningar levereras med olika modeller av tvättmaskin med torktumlare. Därför kan vissa funktioner eller inställningar inte vara tillgängliga i just din maskin.

Underlåtenhet att följa instruktionerna eller olämplig användning av maskinen kan leda till skador på tvätten eller apparaten, eller skada på användaren. Håll bruksanvisningen nära till hands.

Instruktioner för användning finns också på vår webbplats som är www.Gorenje.com.

Denna tvättmaskin med torktumlare är endast avsedd för hushållsbruk. Om maskinen används för yrkesmässigt, vinstsyfte eller ändamål som är mer än normal användning i ett hushåll, eller om maskinen används av en person som inte är en konsument, ska garantitiden vara den kortaste garantiperioden som krävs enligt relevant lagstiftning.

Följ instruktionerna för korrekt installation av Gorenje tvättmaskin med torktumlare och anslutning till vatten- och elnätet (se kapitlet "INSTALLATION OCH ANSLUTNING").

Anslutning till vatten och strömförsörjning ska utföras av en korrekt utbildad tekniker.

Reparation och underhåll av maskinen bör göras enbart av utbildade tekniker.

En skadad nätsladd får endast bytas ut av tillverkaren, en servicetekniker eller en auktoriserad person.

Innan du ansluter maskinen till elnätet, vänta i minst 2 timmar tills den uppnår rumstemperatur.

Använd endast reservdelar som är godkända av tillverkaren vid reparation.

Vid felaktig anslutning, användning eller service av en obehörig person ska användaren stå för reparationskostnaden vid eventuell skada.

Maskinen får inte anslutas till elnätet genom en förlängningsladd.

Anslut inte maskinen till strömförsörjningen med hjälp av en extern omkopplingsenhet, såsom en programtimer, eller till en strömkälla som regelbundet slås på och av.

Anslut inte maskinen till ett eluttag som är avsett för låg kapacitet.

Eluttaget ska vara säkert jordat och vattentillförseln ska vara obehindrad.

Installera inte maskinen i ett rum där temperaturen kan sjunka till under 5°C, då delar kan skadas vid frysning.

Placera maskinen på en jämn och stabil fast (betong) bas.

Om maskinen placeras på en förhöjd stabil bas ska den även säkras mot att falla.

Ta bort transportbultarna innan apparaten används för den första gången. Att sätta på en blockerad maskin kan leda till allvarliga skador. (se kapitlet "INSTALLATION OCH ANSLUTNING/Borttagning av transportbultar"). Garantin upphör att gälla vid händelse av sådan skada.

När du ansluter till vattenförsörjningen, se till att använda den medföljande vattenslangen och packningarna. Vattentrycket ska vara mellan 0,1-1 MPa (1-10 bar; 1-10 kp/cm²; 10-100 N/cm²).

Använd alltid en ny vattenslang för att ansluta maskinen till vattenförsörjningen; återanvänd inte den gamla vattenslangen.

Änden av vattenavloppsslangen ska nå in i en vattenavloppsledning.


Innan du startar tvättcykeln, tryck på luckan på den angivna platsen tills den låses på plats. Luckan kan inte öppnas under maskinens drift.

Ta bort eventuella föroreningar från maskintrumman före den första tvätten med programmet Självrengöring (se PROGRAMTABELL).

Efter tvättcykeln, stäng vattenkranen och koppla ur maskinen från eluttaget.

Använd endast tvättmedel som är lämpad för tvättmaskin med torktumlare och tvätt. Garantin täcker inte några skador eller missfärgningar av packningar och plastdelar till följd av felaktig användning av blekmedel eller färgämnen.

Vid avkalkning, använd endast avkalkningsmedel med extra rostskydd. (Använd endast icke-frätande avkalkningsmedel.) Följ tillverkarens instruktioner. Avsluta avkalkningsprocessen med flera sköljcykler eller genom att köra programmet Självrengöring för att ta bort eventuell syra (t.ex. vinäger etc.).

 Använd inte tvättmedel som innehåller lösningsmedel eftersom detta kan leda till utsläpp av giftiga gaser, skador på maskinen och en ökad risk för brand och explosion.

Inga silverjoner släpps ut under tvättprogrammet.

Maskinen är inte avsedd att användas av personer (inklusive barn) med fysiska eller psykiska funktionsnedsättningar eller personer som saknar erfarenhet och kunskap. Dessa personer bör instrueras om användningen av maskinen av en person som ansvarar för deras säkerhet.

Garantin täcker inte förbrukningsvaror, mindre färgavvikelse, ökat buller som härrör från apparatens ålder och estetiska defekter på komponenter som inte påverkar apparatens funktionalitet och säkerhet.

BARNSÄKERHET

Innan du stänger maskinluckan och kör programmet, se till att det inte finns något annat än enbart tvätt i trumman (t.ex. ett barn kan ha klättrat in i maskinen och stängt dörren).

Förvara alltid tvättmedlet och balsamet utom räckhåll för barn.

Aktivera barnlåset. Se kapitlet "VÄLJ YTTERLIGARE INSTÄLLNINGAR OCH FUNKTIONER/Barnlås".

Låt inte barn yngre än tre år komma nära apparaten, såvida de inte är under konstant övervakning.

Maskinen är tillverkad i enlighet med gällande säkerhetsstandarder.

Denna maskin kan användas av barn från 8 år och uppåt och av personer med nedsatt fysisk, sensorisk eller mental förmåga eller brist på erfarenhet och kunskap, men endast om de övervakas och har fått instruktioner om säker användning av maskinen och

om de även förstår riskerna med olämplig användning. Se till att barn inte leker med maskinen. Barn får inte rengöra maskinen eller utföra underhållsuppgifter utan tillsyn.

RISK FÖR HET YTA

Under tvättcyklerna kan trumdörren bli varm. Var försiktig så att du undviker brännskador. Se till att barn inte leker nära glasdörren.

SKYDD MOT VATTENAVLOPP (NÄR DET ÄR PÅSLAGET)

Om vattennivån stiger över normal nivå aktiveras vattennivåskyddet. Det stänger av vattentillförseln och börjar pumpa ut vattnet. Programmet avbryts och ett fel rapporteras (se FELSÖKNINGSTABELL).

TRANSPORT/TRANSPORT EFTER INSTALLATION

Om du flyttar maskinen efter att den har installerats, installera transportbultarna (se kapitlet "INSTALLATION OCH ANSLUTNING/Flyttning och transport efter installation"). Innan du sätter i transportbultarna, koppla först ur maskinen!

En skadad nätsladd får endast bytas ut av tillverkaren, en servicetekniker eller en auktoriserad person.

Vatten som tappas ut under en högtemperaturtvätt eller torkcykel är varmt. Rör inte vattnet.

Öppna inte maskindörren med våld under drift (högtemperaturtvätt/torkning/centrifugering).

Använd inte maskinen om industrikemikalier har använts i rengöringsprocessen.

Ludd får ej samlas runt torktummlaren.

Tillräcklig ventilation måste tillhandahållas för att undvika att luft strömmar tillbaka från maskinen in i rummet, vilket kan orsaka brand.

Torka inte otvättade föremål i torktummlaren.

Föremål som har blivit nedsmutsade med olja eller andra kemikalier som matolja, aceton, fläckborttagningsmedel, terpentin, vaxer och vaxborttagare ska tvättas i hett vatten med extra mycket tvättmedel innan de torkas i torktummlaren.

Föremål som skumgummi (latexskum), duschmössor, vattentäta textilier, artiklar med gummibaksida och kläder eller kuddar försedda med skumgummikuddar bör inte torkas i torktummlaren.

Sköljmedel, eller liknande produkter, ska användas enligt anvisningarna som finns för sköljmedel.

Ta bort alla föremål, såsom tändare och tändstickor, från klädernas fickor.

WARNING: Stoppa aldrig en torktummlare innan torkcykeln är slut om inte alla föremål snabbt tas bort och sprids ut så att värmen försvinner.

WARNING: Anslut inte maskinen till strömförsörjningen med hjälp av en extern omkopplingsenhet, såsom en programtimer, eller till en strömkälla som regelbundet slås på och av.

För apparater med ventilationsöppningar i basen, se till att öppningarna inte är blockerade.

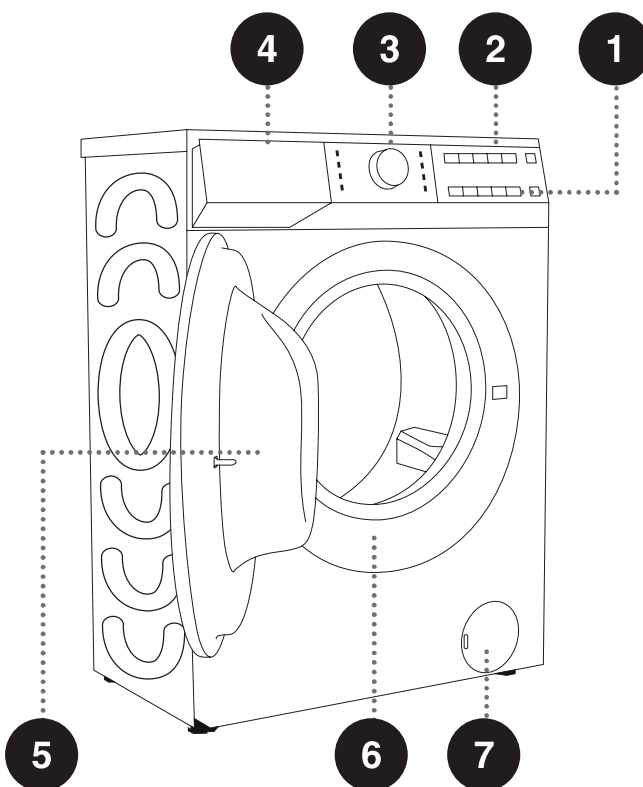
Apparaten får inte installeras på en sådan plats där dess dörr inte kan öppnas utan begränsningar.

Frånluft får inte släppas ut i en röckanal som används för att släppa ut rök från maskiner som förbränner gas eller andra bränslen.

MASKINBESKRIVNING

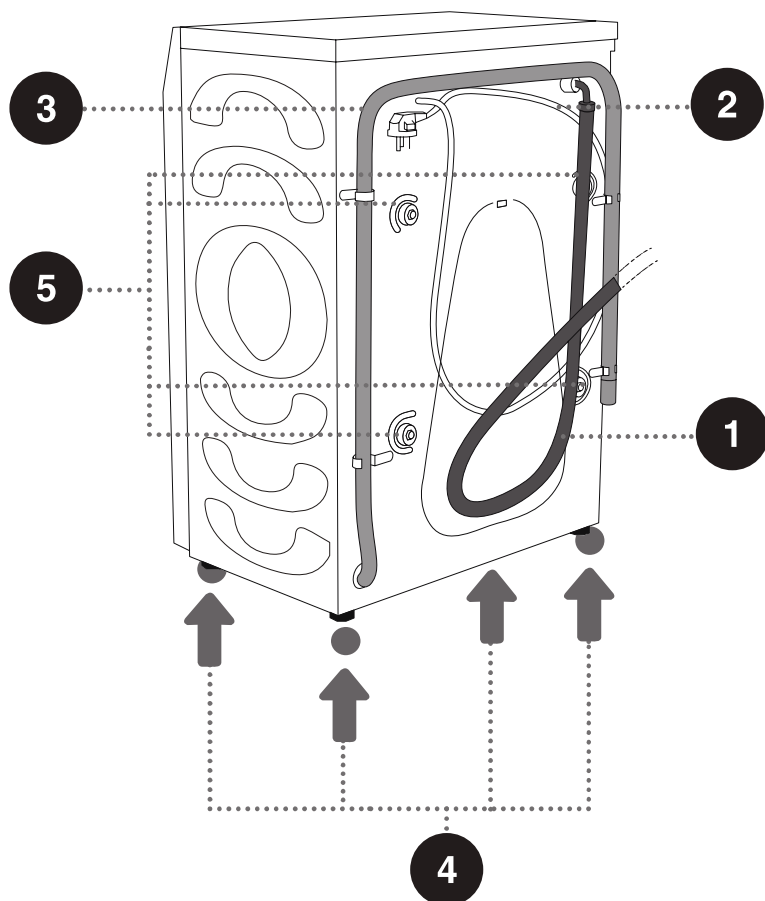
FRÄMRE

- 1 Start/paus-knapp
- 2 Styrenhet
- 3 Programväljare
- 4 Tvättmedelsfack
- 5 Dörr
- 6 Märkskylt
- 7 Pumpfilterskydd



BAKRE

- 1 Vattenslang
- 2 Strömsladd
- 3 Avloppsslang
- 4 Justerbara fötter
- 5 Transportbultar



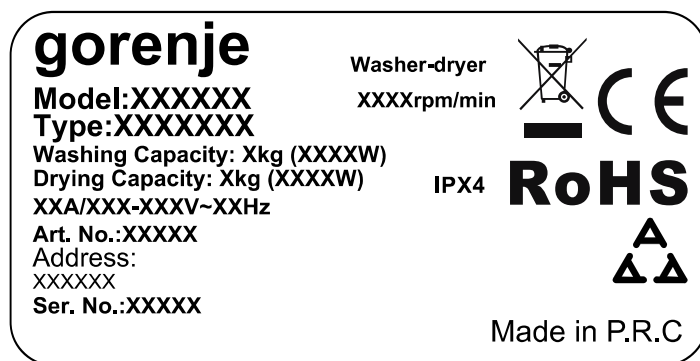
SPECIFIKATIONER

(BEROENDE PÅ MODELL)

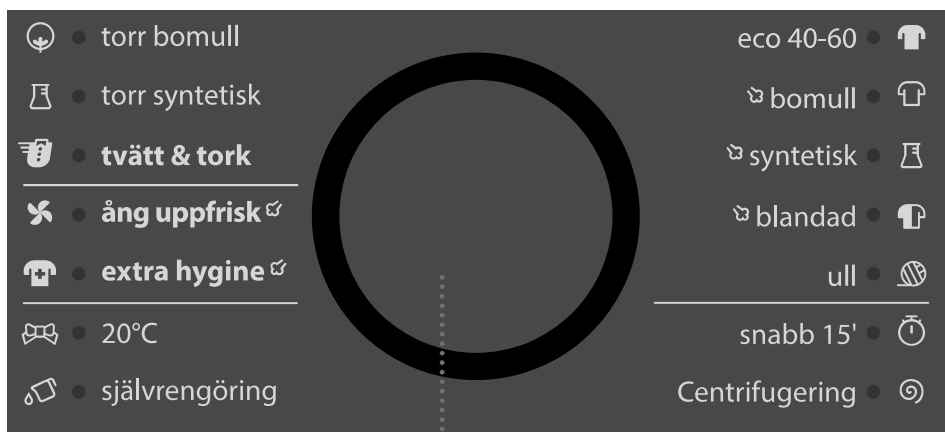
Märkskylten är monterad på maskindörrens framvägg (se kapitlet "MASKINBESKRIVNING").

Tvätt/torkkapacitet	10/6 kg
Maximal kapacitet	10 kg
Bredd	595 mm
Höjd	845 mm
Djup (a)	540 mm
Djup med öppen dörr (b)	1120 mm
Vikt	70 kg
Märkspänning	Se märkskylt
Nominell effekt	Se märkskylt
Frekvens	Se märkskylt

Märkskylt

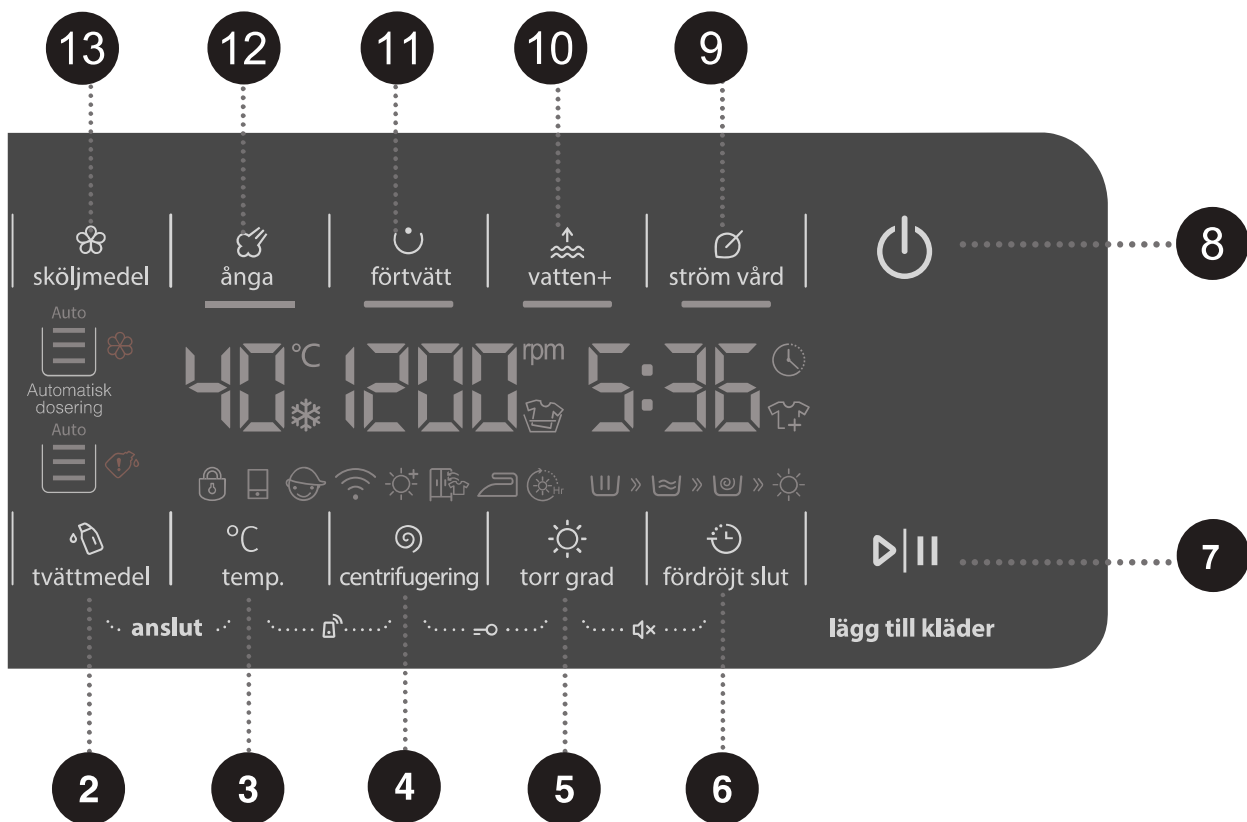


STYRENHET



1

1 PROGRAMVÄLJARE



2 TVÄTTMEDEL

Kontrollera doseringen av tvättmedel som används för varje tvätt

3 TEMP. (TVÄTTTEMPERATUR) °C

Justering av temperatur

4 CENTRIFUGERING (CENTRIFUGERINGSHASTIGHET 1400/1200/TÖMNING)

Möjlighet att ställa in centrifugeringshastigheten

5 TORR GRAD

6 FÖRDRÖJT SLUT

Möjlighet att ställa in startfördröjning

7 START/PAUS-KNAPP

Använd denna knapp för att starta eller pausa ett program.

8 STRÖM

9 STRÖM VÅRD

10 VATTEN+

11 FÖRTVÄTT

12 ÅNGA

13 SKÖLJMEDEL

2+3 Wi-Fi BRYTARE

3+4 APPENS FUNKTIONSBRYTARE

4+5 BARNLÅS =O

5+6 TYST

(STÄNG AV LJUDPROMPTEN)

INSTALLATION OCH ANSLUTNING

☞ Ta bort all förpackning (se kapitlet "KASSERING"). Vid uppäckning, se till att inte skada apparaten med ett vasst föremål. Förvara förpackningsmaterialet (plastpåsar, andra plastdelar etc.) utom räckhåll för barn.

Kontrollera om det finns några skador på apparaten. Om du misstänker att apparaten är skadad, använd den inte utan kontakta omedelbart kundtjänsten.

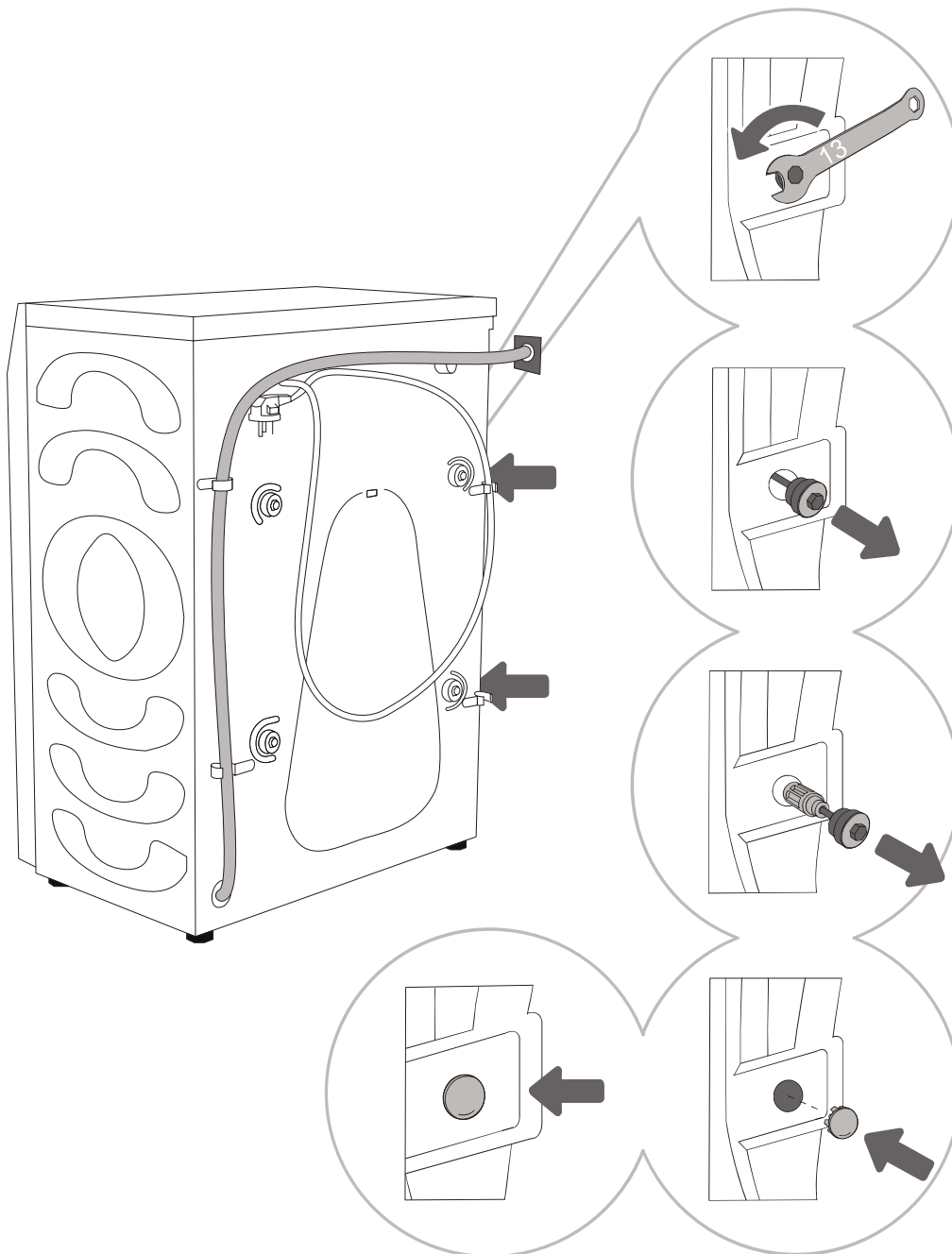
Apparaten levereras med ett stödset som innehåller:

- Användningsinstruktioner,
- Garantikort,
- 4 plastpluggar,
- Försörjningsslang,
- Avloppsslanghållare.

Se till att alla delar som anges ovan medföljer.

BORTTAGNING AV TRANSPORTBULTAR

⚠ Ta bort transportbultarna innan apparaten används för första gången. Att sätta på en blockerad maskin kan leda till allvarliga skador. Garantin upphör att gälla vid händelse av sådan skada.



.....
1 Flytta åt sidan av slangarna och använd en passnyckel för att vrida de 4 skruvarna på baksidan av apparaten moturs, som pilen visar. Lossa dem ca 30 mm (inte helt).
.....

2 Dra alla 4 transportbultarna horisontellt.
.....

3 Dra ut transportbultarna tillsammans med gummit och plastdelen.
.....

4 Täck de 4 skruvhålen med plastlocken. Locken levereras i tillbehörspåsen (stödsetet).
.....

💡 Behåll transportbultarna för framtida transport (för att återinstallera TRANSPORTBOLTARNA, följ proceduren ovan i omvänd ordning).

FLYTTNING OCH TRANSPORT EFTER INSTALLATION

☞ För att flytta maskinen efter att den har installerats behöver transportbultarna återinstalleras för att förhindra skador orsakade av vibrationer under transport (se kapitlet "INSTALLATION OCH ANSLUTNING/Borttagning av transportbultar"). Om du tappat bort transportbultarna kan de beställas från tillverkaren.

⚠ Efter transport ska maskinen stå stilla i minst två timmar innan den ansluts till elnätet. Apparaten ska installeras och anslutas av en utbildad tekniker.

⚠ Läs noga igenom bruksanvisningen innan du ansluter maskinen. Skador till följd av felaktig anslutning eller användning av maskinen täcks inte av garantin.

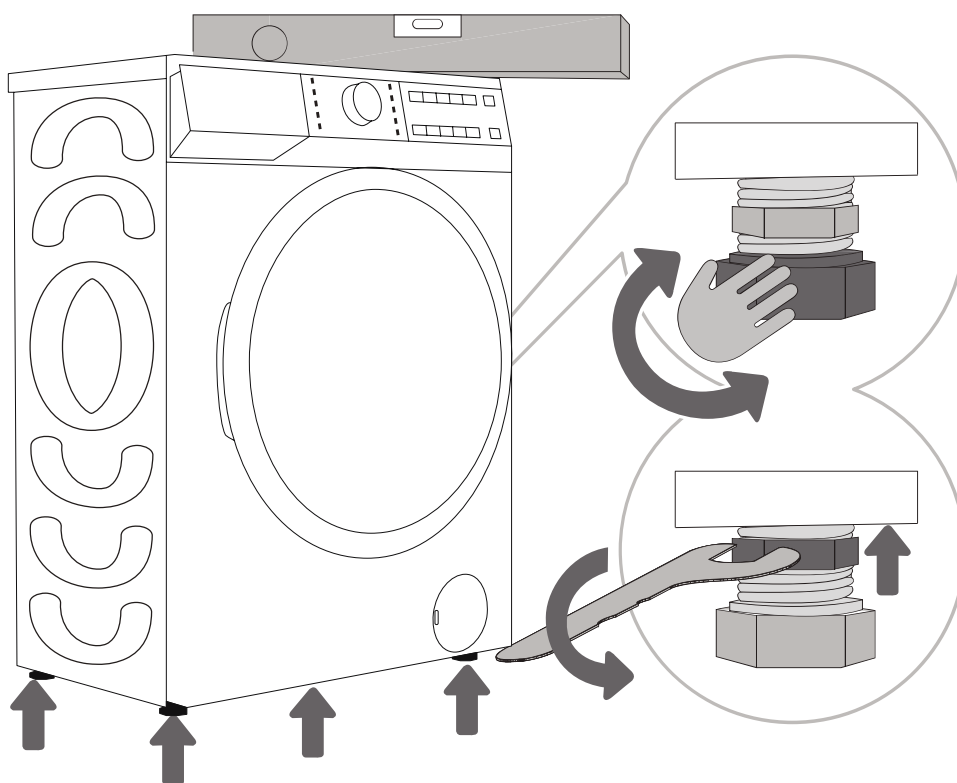
PLATS

☛ Placera maskinen på ett fast betonggolv. Det ska vara rent och torrt; annars kan maskinen glida. Rengör även undersidan av de justerbara fötterna.

☛ Maskinen måste stå stabilt på en stadig bas.

JUSTERA FÖTTER

Använd ett vattenpass och den medföljande skiftnyckeln.



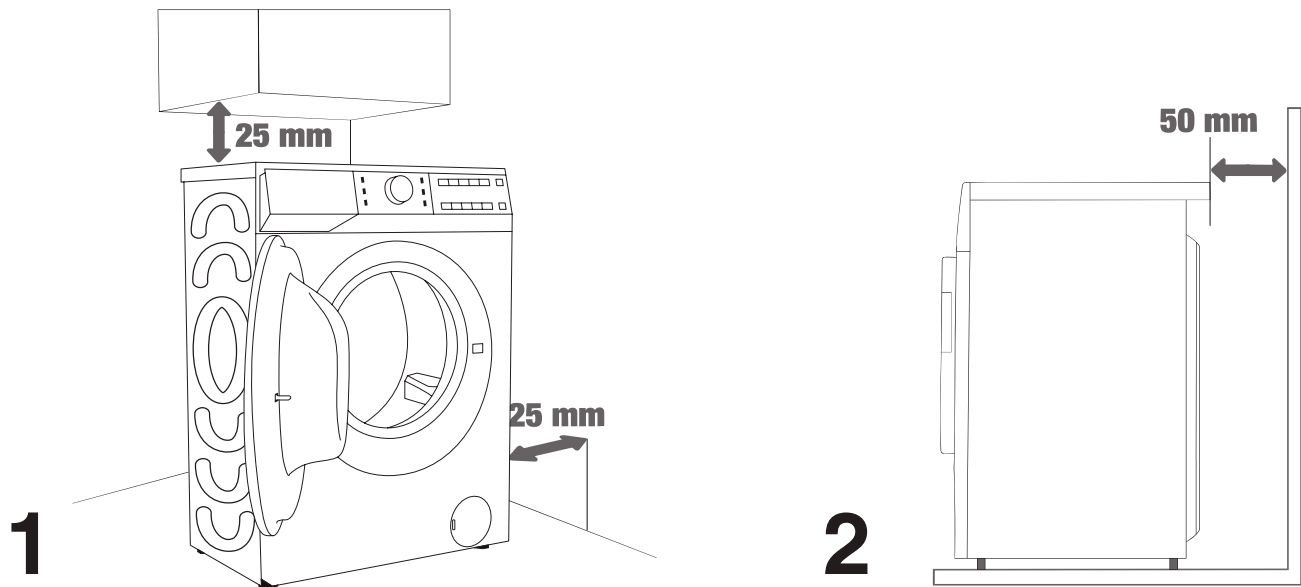
.....
1 Vrid de justerbara fötterna för att justera maskinen. Fötterna tillåter justering med +/- 2 cm.
.....

2 Efter att ha justerat fötterna, dra åt låsmuttrarna (kontramuttrarna) ordentligt genom att vrida dem mot maskinens botten med hjälp av den medföljande nyckeln ↑ (se bild).

☛ Maskin på ojämnt underlag kan orsaka vibrationer, glidning och högljudd drift. Felaktig justering av maskinen täcks inte av garantin.

☛ Onormalt eller högt ljud kan uppstå när apparaten används, oftast som ett resultat av felaktig installation.

INSTALLATIONS AVSTÅND

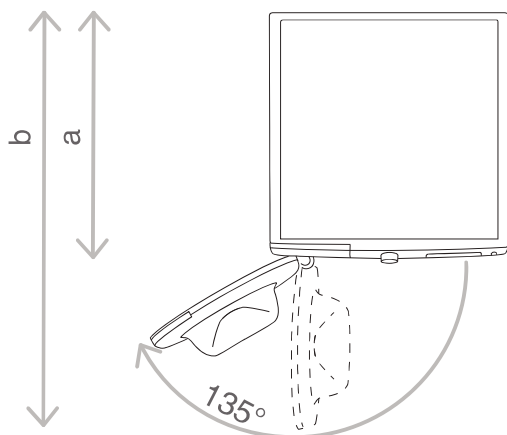


☛ Maskinen får inte vara i direkt kontakt med en vägg eller möbel. Lämna ett mindre utrymme runt maskinen enligt bilden för optimal maskindrift.

Underlåtenhet att lämna de minsta nödvändiga utrymmena kan leda till osäker eller onormal drift av maskinen. Dessutom kan överhettning förekomma (figur 1 och 2).

☛ Det rekommenderas att inte installera maskinen i ett stängt utrymme.

ÖPPNA MASKINLUCKAN



Se kapitlet "MASKINBESKRIVNING/ Specifikationer".

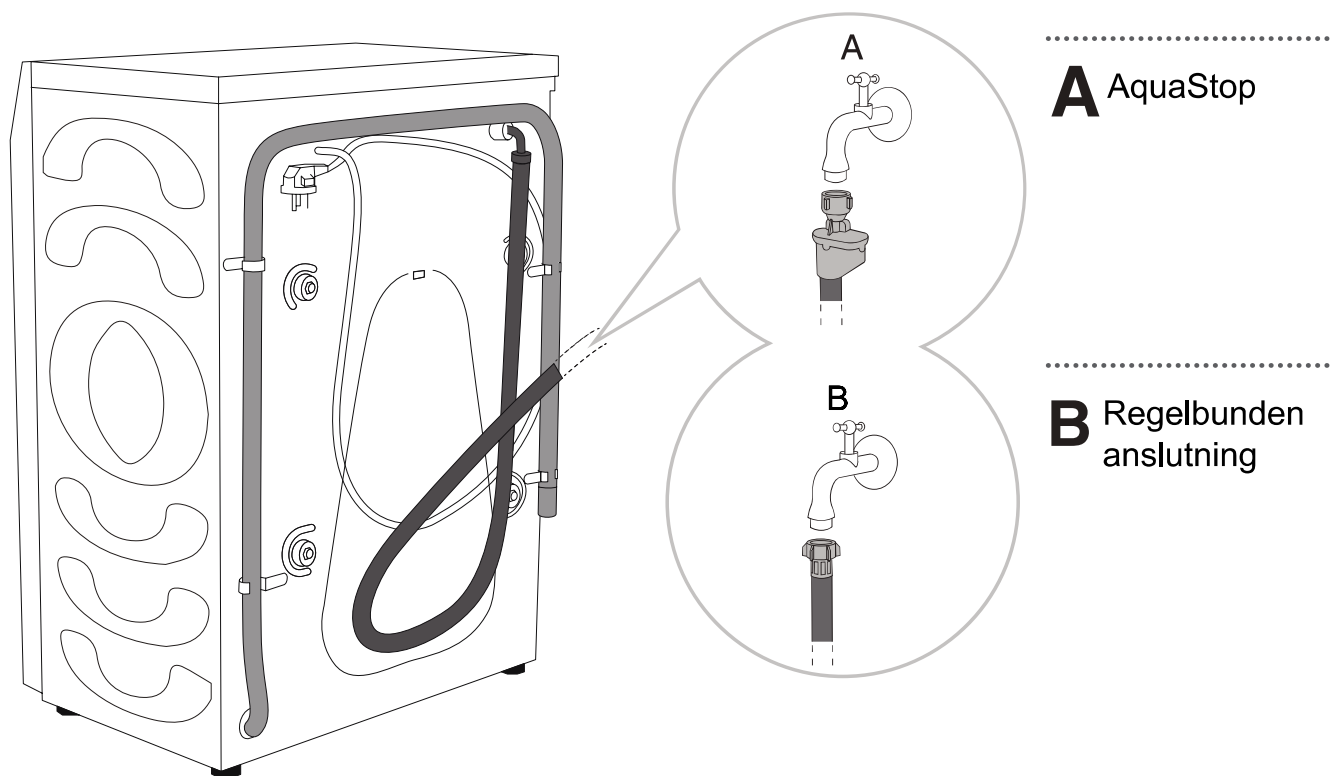
a = Maskindjup

b = Djup med öppen dörr

⚠ Innan du ansluter maskinen till elnätet, vänta i minst 2 timmar tills den uppnår rumstemperatur.

ANSLUTNING TILL VATTENFÖRSÖRJNING

Fäst vatteninloppsslangen på vattenkranen ordentligt.



☞ För normal drift bör inloppsvattentrycket vara mellan 0,1-1 MPa (1-10 bar; 1-10 kp/cm²; 10-100 N/cm²). Det lägsta vattentrycket kan fås genom att mäta vattenflödet. 3 liter vatten ska rinna ut från en helt öppen kran på 15 sekunder.

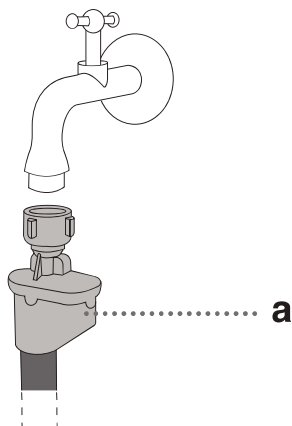
☞ Dra åt vattenslangen för god tätning (max. 2 Nm) efter anslutning av slangen. Kontrollera tätningen för eventuella läckor. Använd inte tång eller liknande verktyg eftersom det kan skada muttergången.

☞ Använd endast vattenslangen som medföljer maskinen. Använd inte en redan använd slang.

☞ Se till att slangen inte är skadad. Om slangen är försliten, spröd eller skadad måste den bytas ut.

AquaStop (ENDAST FÖR VISSA MODELLER)

Om ett internt rör eller slang är skadad aktiveras ett avstängningssystem för att stänga av vattentillförseln till maskinen. I så fall blir kontrollfönstret (a) rött. Byt ut vattenslangen.



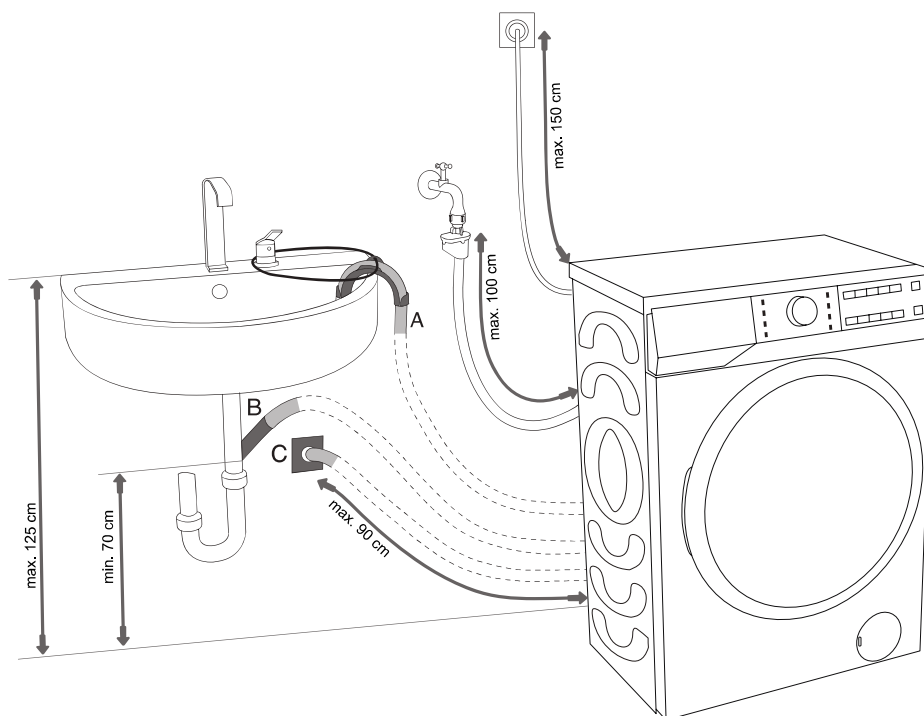
⚠️ Doppa inte AquaStop-slangsystemet i vatten eftersom det innehåller en elektrisk ventil.

⚠️ Vattenslangen kan anslutas utan backventil.

⚠️ Se till att den anslutna vattenslangen inte är vriden eller blockerad.

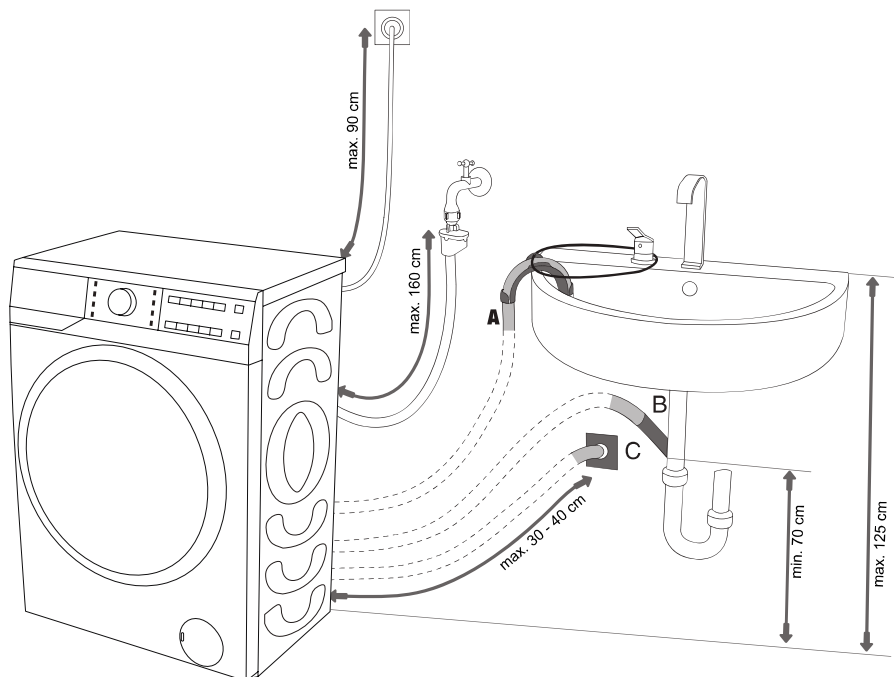
ANSLUTNING OCH SÄKRING AV AVLOPPSSLANGEN

Mata in avloppsslangen i ett tvättställ eller ett badkar, eller anslut den direkt till ett avlopp (minsta avloppsslangens diameter 4 cm). Det vertikala avståndet från golvet till slutet av avloppsslangen bör cirka 60-100 cm. Den kan fästas på tre sätt (A, B, C).



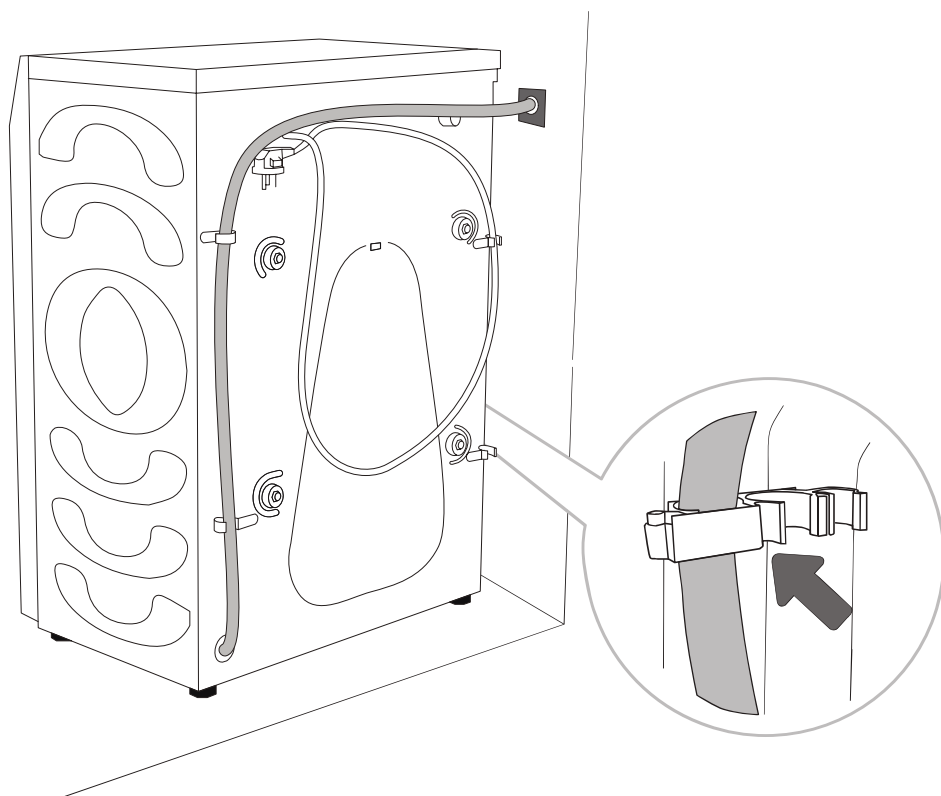
A Avloppsslangens ände kan även placeras över ett handfat eller ett badkar. Använd en knytnem för att fästa slangens genom armbågsstödet för att förhindra att den glider.

B Avloppsslangen kan även fästas direkt på diskbänkens avlopp. Använd inte ett litet handfat. Var uppmärksam på att det dränerade vattnet kan vara varmt.



.....

C Avloppsslang kan också fästas på ett väggavlopp med vattenlås, som bör installeras korrekt för att möjliggöra rengöring.



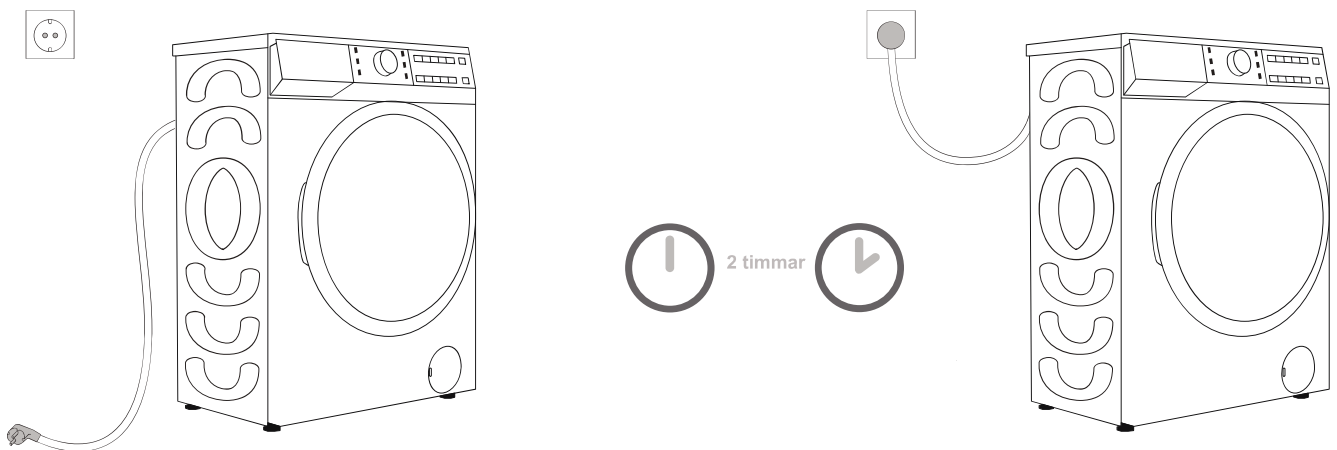
.....

D Avloppsslangen måste fästas i krokarna på maskinens baksida, enligt bilden.

⚠ Se till att avloppsslangen inte är skadad.

⚠ Underlåtenhet att installera avloppsslangen korrekt kan leda till osäker eller onormal drift av maskinen.

ANSLUT STRÖMFÖRSÖRJNING



⚠ Innan du ansluter maskinen till elnätet, vänta i minst 2 timmar tills den uppnår rumstemperatur.

Anslut maskinen till ett jordat eluttag som är fritt åtkomligt. Uttaget bör vara försett med en jordkontakt (i enlighet med relevanta bestämmelser).

Se märkskylten för grundläggande information om din maskin (se kapitlet "MASKINBESKRIVNING/ Specifikationer").

⚠ Vi rekommenderar att du använder överspänningsskydd för att skydda apparaten från blixtnedslag.

⚠ Maskinen får inte anslutas till strömförsörjningen med en förlängningsladd.

⚡ Anslut inte maskinen till ett eluttag avsett för låg kapacitet.

⚡ Sätt inte i/koppla ur apparaten med våta händer.

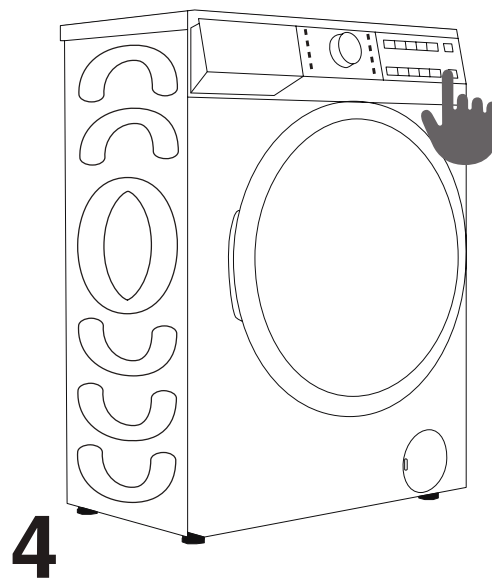
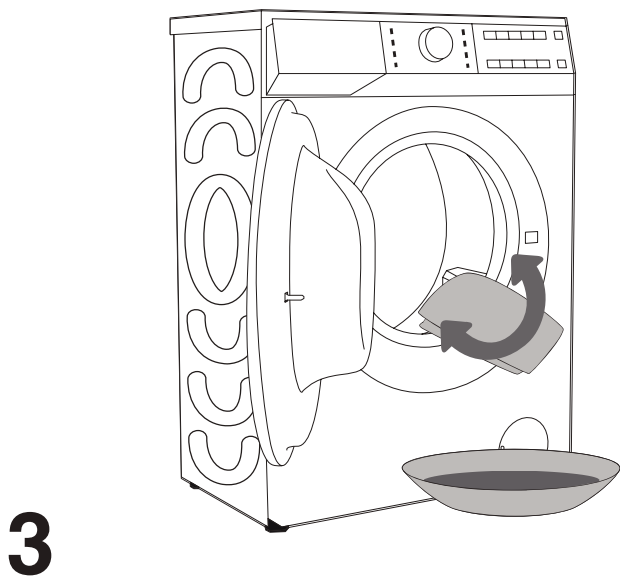
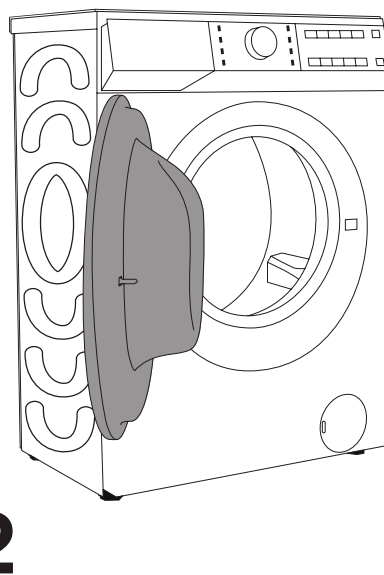
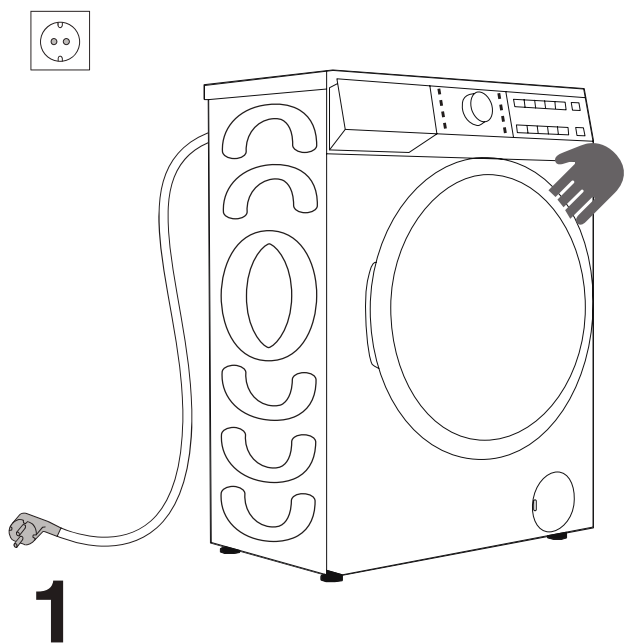
⚡ Reparation och underhåll av maskinen bör göras enbart av utbildade tekniker.

⚡ En skadad nätsladd får endast bytas ut av tillverkaren, en servicetekniker eller en auktoriserad person.

INNAN FÖRSTA ANVÄNDNING

Se till att maskinen är bortkopplad från strömförsörjningen och öppna luckan (bild 1 och 2).



























Rengör trumman med en mjuk och fuktig trasa. Du kan också använda programmet trumrengöring. Anslut i så fall apparaten till elnätet och öppna vattenkranen. Trumman ska vara tom (bild 3 och 4).



⚠ Använd inga lösningsmedel eller tvättmedel som kan skada maskinen (följ rekommendationerna och varningarna från tvättmedelstillverkarna).

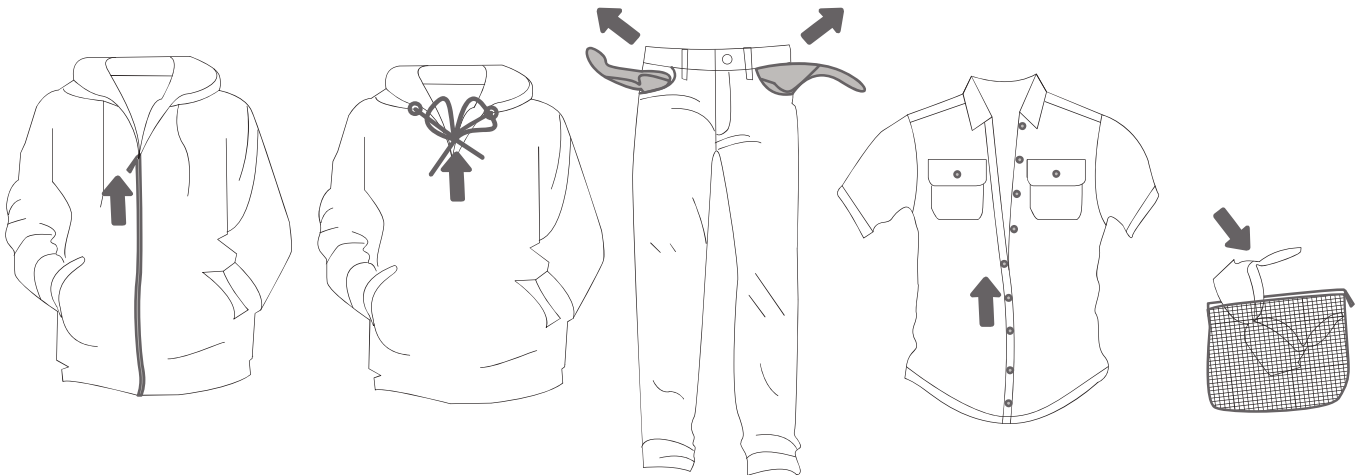
TVÄTTPROCESS, STEG FÖR STEG (1-7)

STEG 1: KOLLA ETIKETTERNA PÅ TVÄTTEN

Normal tvätt; Känslig tvätt	Max. tvätttemp. 95°C  	Max. tvätttemp. 60°C  	Max. tvätttemp. 40°C  	Max. tvätttemp. 30°C  	Endast handtvätt 	Tvätta inte 
Blekning	Blekning i kallt vatten 			Blekning ej tillåten 		
Kemtvätt	Kemtvätt med alla medel 	Petroleumlösningsmedel R11, R113 	Kemtvätt i fotogen, ren alkohol och R113 	Kemtvätt ej tillåtet 		
Strykning	Varmstrykning, max. 200°C 	Varmstrykning, max. 150°C 	Varmstrykning, max. 110°C 	Strykning inte tillåtet 		
Torkning	Torka platt (lägg på en plan yta) 	Droptorkning  Lufttorkning 	Hög temperatur  Låg temperatur 	Torktumla ej 		

STEG 2: FÖRBEREDELSE AV TVÄTTPROCESSEN

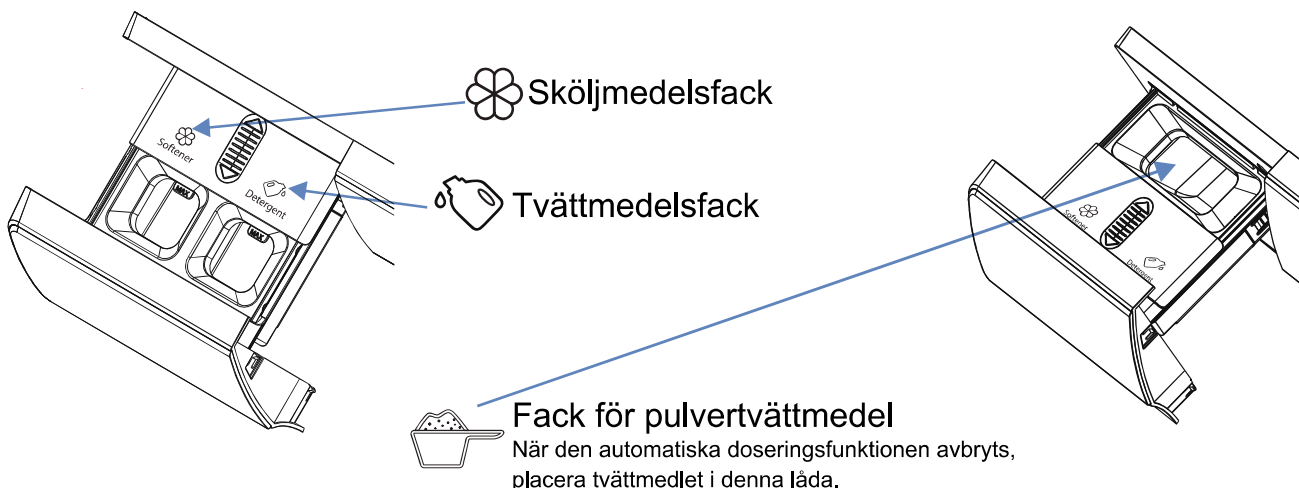
1. Sortera tvätten efter typ av tyg, färg, smuts, tillåten tvätttemperatur etc. (se PROGRAMTABELL).
2. Stäng knapparna och blytlåsen, knyt eventuella band och vänd ut och in på fickorna; ta bort alla metallklämmor som kan skada tvätten och maskinens insida eller täppa till avloppet.
3. Lägg känslig tvätt och småsaker i en nättvättpåse. (Den speciella tvättpåsen finns som tillbehör.)



INSTRUKTIONER FÖR AUTOMATISK TVÄLDISPENSER

Denna maskin har en automatisk doseringsfunktion för att automatiskt tillsätta tvätt-/sköljmedel. Du kan välja låg, medel och hög dosering beroende på graden av nedsmutsning. När alternativet "Auto" är valt kommer maskinen att bestämma mängden tvättmedel och sköljmedel efter tvättens vikt. Du kan avmarkera det här alternativet och lägga till tvättmedel och sköljmedel manuellt.



► LÄGG TILL TVÄTTMEDEL/SKÖLJMEDEL



► FÖRTVÄTT

- När den automatiska doseringsfunktionen är påslagen och förtvättfunktionen är vald, är tvättmedlet som används i förtvätt hälften av det för huvudtvätt.
- Tvättmedlet som används i förtvätten påverkar inte tvättmedlet i huvudtvätten.

► AUTODOSERINGSTEG

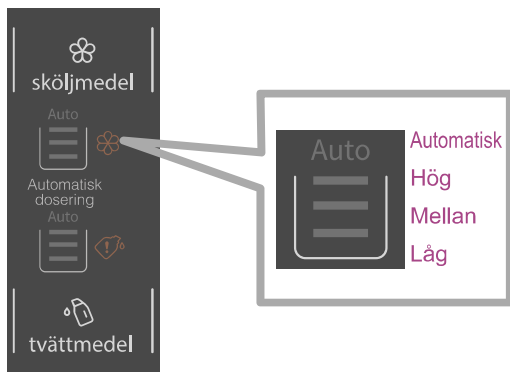
- Den automatiska doseringsfunktionen för både tvättmedel och sköljmedel är på som standard. Maskinen kommer att memorera inställningarna innan den stängs av.
- Du kan stänga av funktionen. Tryck på knappen "Tvättmedel" upprepade gånger för att gå till läget AV (släckt).
- När det inte finns tillräckligt med tvättmedel/sköljmedel i facket lyser ikonerna  / . Vänligen fyll på i tid. Den maximala mängden är 0,65 L tvättmedel eller 0,35 L sköljmedel.

► FÖRSIKTIGHETSÅTGÄRDER

1. Det rekommenderas att använda tvättmedel som inte skummar så mycket.
2. Överfyll inte behållarna för tvättmedel/avhårdare för att förhindra översvämning.
3. Efter påfyllning, se till att tvättmedelsfacket är helt stängt innan du startar tvättprogrammet.
4. För att undvika spill, ta bort tvättmedelsfacket innan du flyttar eller hanterar maskinen.

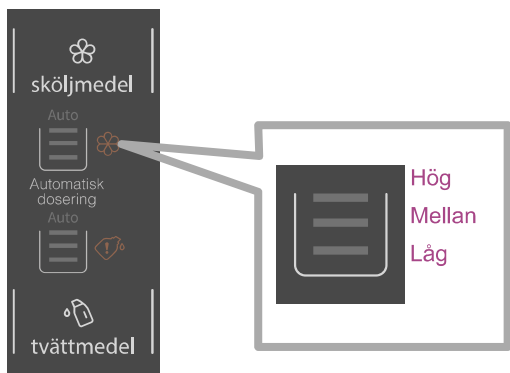
► SKÖLJMEDEL

Automatisk dosering



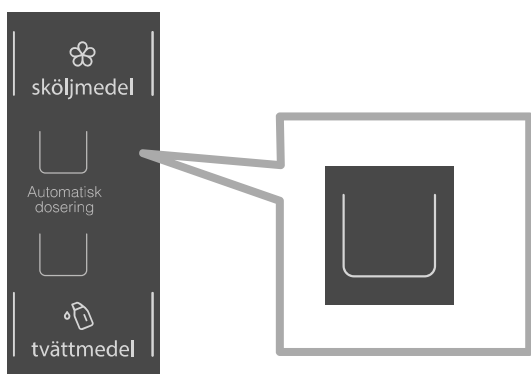
Om Auto-ikonen är PÅ och alla tre alternativen är PÅ, indikerar det att den automatiska doseringen är vald. Sköljmedlet doseras automatiskt beroende på tvätten i trumman.

Manuell dosering



Du kan manuellt välja önskad mängd sköljmedel. Det finns tre nivåer: låg, medel och hög. När Auto-ikonen inte är PÅ, väljs manuell dosering och alternativ kan väljas (låg, mellan, hög).

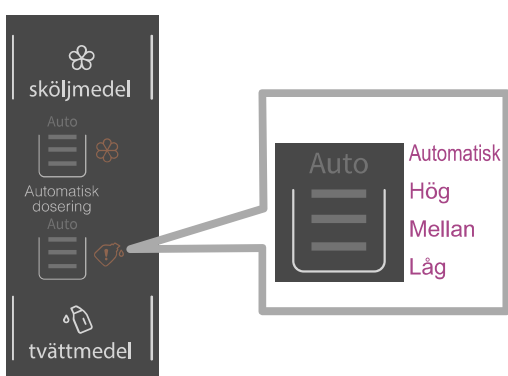
Sköljmedel AV



Sköljmedlet kommer inte att doseras när det stängs av. Detta indikeras på displayen, som visas på bilden nedan. LED-indikering ges.

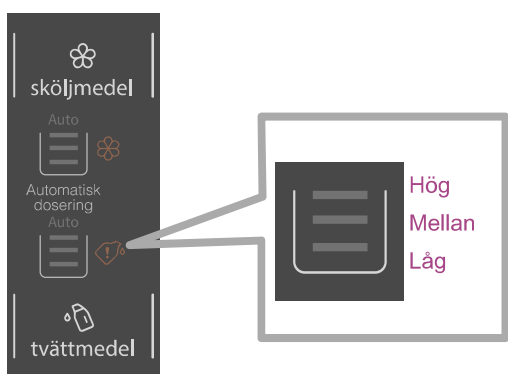
► TVÄTTMEDEL

Automatisk dosering



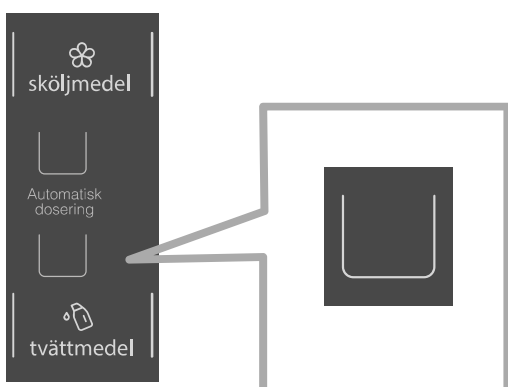
Om Auto-ikonen är PÅ och alla tre alternativen är PÅ, indikerar det att den automatiska doseringen är vald. Tvättmedlet doseras automatiskt beroende på tvätten i trumman.

Manuell dosering



Du kan manuellt välja önskad mängd tvättmedlet. Det finns tre nivåer: låg, medel och hög. När Auto-ikonen inte är PÅ, väljs manuell dosering och alternativ kan väljas (låg, mellan, hög).



Tvättmedel AV



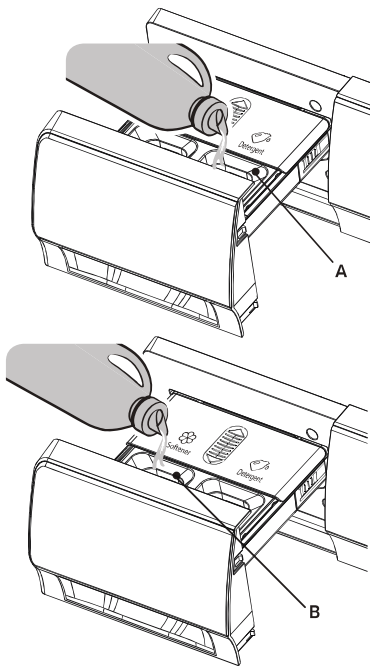
Tvättmedlet kommer inte att doseras när det stängs av. Detta indikeras på displayen, som visas på bilden nedan. LED-indikering ges.

► TILLSÄTT TVÄTTMEDEL OCH SKÖLJMEDEL



Om ikonerna  /  blinkar, indikerar det att mängden tvättmedel/sköljmedel är otillräcklig. Fyll på upp till max 0,65 L tvättmedel eller 0,35 L sköljmedel.

► TILLSÄTT TVÄTTMEDEL/SKÖLJMEDEL

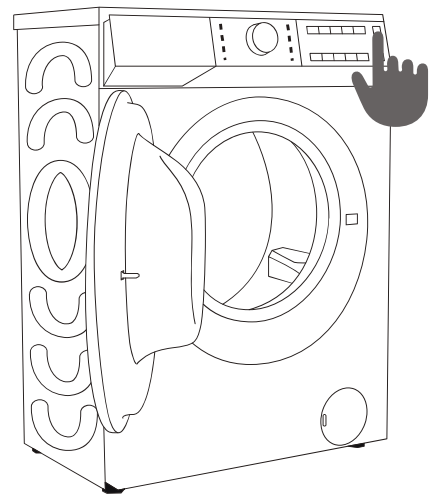
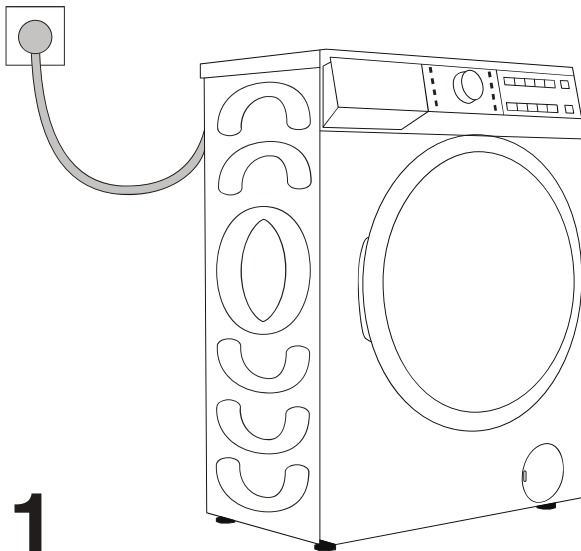


1. Öppna tvättmedelsfacket.
2. Tillsätt tvättmedel i det automatiska tvättmedelsfacket (A).
3. Om det behövs, tillsätt sköljmedel i det automatiska sköljmedelsfacket (B).
4. Stäng den automatiska doseringslådan.

SLÅ PÅ MASKINEN

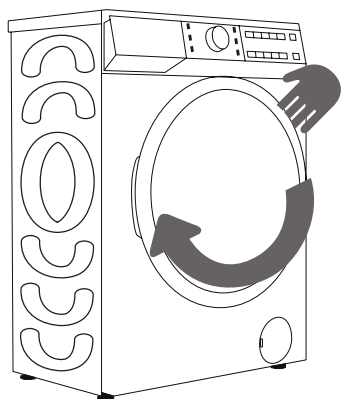
Använd den medföljande nätsladden för att ansluta maskinen till strömförsörjningen och anslut maskinen till vattenförsörjningen.

Slå på apparaten och välj önskat program (bild 1 och 2).

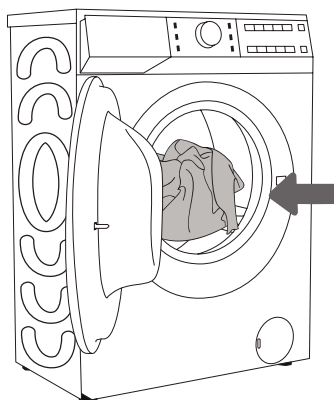


LADDNING AV TVÄTTPROCESSEN

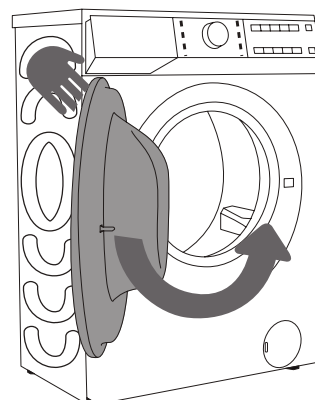
Öppna trumdörren genom att dra handtaget mot dig (bild 1).
Lägg tvätten i trumman (se till att trumman är tom) (bild 2).
Stäng dörren (bild 3). Dörren låses när du hör ett klick här.



1



2



3

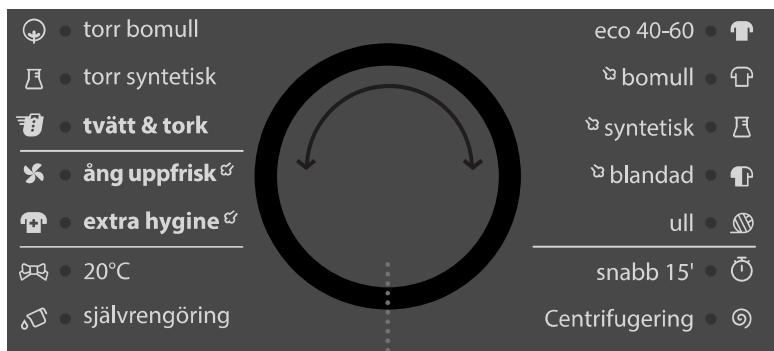
⚠️ Försök aldrig att med våld öppna dörren. Öppna inte luckan när maskinen är i drift.
Om du måste öppna luckan under drift, följ instruktionerna i kapitlet "PAUSA OCH ÄNDRA PROGRAMMET".

Överbelasta ej trumman! Se PROGRAMTABELLEN och observera kapaciteten som anges på märkskylten.

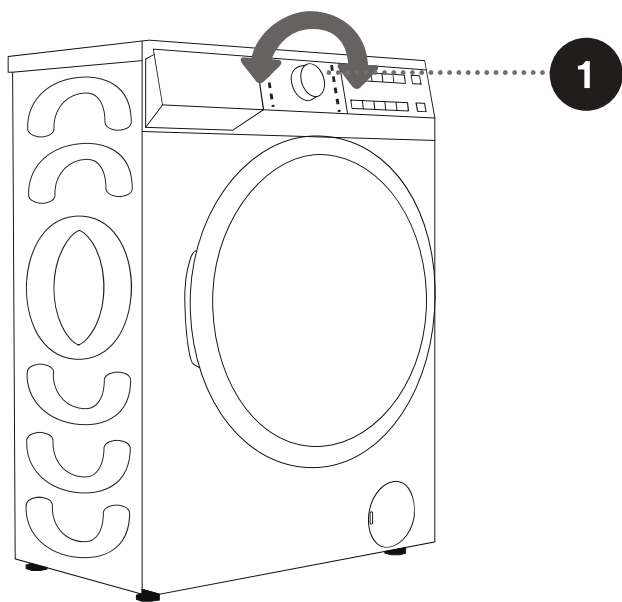
Om trumman är full kan det hända att tvätten inte rengörs på ett effektivt sätt.

STEG 3: VÄLJ TVÄTTPROGRAM

Vrid på programväljarvredet (1) för att välja **program** (beroende på tvätttyp och smutsnivå). Se PROGRAMTABELL.








1



⚠ Programväljarvredet (1) kan inte rotera automatiskt under drift.

PROGRAMTABELL

Program	Maximal kapacitet	Max centrifugeringshastighet	Programbeskrivning
 bomull (-, 20°C, 30°C, 40°C, 60°C, 90°C)	10 kg 6 kg	1400 1400	För kraftigt och måttligt smutsig bomull eller linne. För mycket smutsig tvätt, välj "Förtvätt".
 Syntetisk (-, 20°C, 30°C, 40°C, 60°C)	10 kg 6 kg	1200 1400	Den är lämplig för måttligt smutsade syntet- och bomullstyger.
 eco 40-60	10 kg 6 kg	1400 1400	Normalt smutsig bomullstvätt.
 ull (-, 20°C, 30°C, 40°C)	2 kg	600	Lämplig för maskintvättbar ull (se plaggets etikett).
 Snabb 15' (-, 20°C, 30°C, 40°C)	1 kg	800	Den är lämplig för bomull och blandade tyger. Använd den till nya eller lätt smutsiga kläder. Tvätttiden förlängs om du ändrar standardinställningarna.
 blandad (blandtvätt) (-, 20°C, 30°C, 40°C)	5 kg 5 kg	1400 1400	Lämplig för olika mängder av måttligt smutsig bomull och syntetiska material.
 centrifugering (centrifugeringshastighet)	10 kg 6 kg	1400 1400	Du kan välja varaktighet och centrifugeringshastighet manuellt.
 självrengöring (självrengöringsprogram) (90°C)	0 kg	800	Den används för att rengöra trumman och ta bort rester av tvättmedel och bakterier som kan samlas, speciellt när du använder program med låg tvätttemperatur. Trumman ska vara tom. Du kan tillsätta destillerad (sprit) vinäger (ca 2 dl) eller natriumbikarbonat (1 matsked eller 15 g). Kör detta program åtminstone en gång i månaden.
 20°C	10 kg 6 kg	1400 1400	Lämplig för bomullskläder med lätta fläckar, energisparande.

Program		Maximal kapacitet	Max centrifuge- ringshastighet	Programbeskrivning
	torr bomull	6 kg	/	Våta bomulls- och linnekläder kan torkas efter centrifugering.
	torr syntetisk	5 kg	/	Våta kläder gjorda av syntetiska fibrer kan torkas efter centrifugering.
	tvätt & tork	6 kg	1400	För rengöring av normalt smutsiga bomullsplagg som kan tvättas i 40°C eller 60°C, och för att torka dem i samma cykel på ett sådant sätt att de omedelbart kan förvaras i ett skåp. Detta är i enlighet med EU:s ekodesignstandard.
	ång uppfrisk[✎]	2 kg	/	Den är lämplig för att ta bort speciell lukt (som rök/het gryta/grill etc.) på kläderna.
	extra hygiene[✎] (40°C, 60°C, 90°C)	4 kg 4 kg	1400 1400	Den tar effektivt bort bakterier i material. Den är lämplig för kläder till spädbarn.

VÄLJA TVÄTTMEDEL OCH TILLSATSER

Välj alltid högeffektiva icke-skummande tvättmedel som är avsedda för frontmatade apparater.

Valet av tvättmedel beror på typ av tvätt, smutsnivå, tvättfärg och tvätttemperatur.

☞ Vita rester (ränder etc.) på svart tvätt kan uppstå om du använder moderna tvättmedel som är fosfatfria. Borsta i så fall ränderna och använd sedan ett flytande tvättmedel.

Använd endast tvättmedel som är avsett för hushållsbruk.

Avkalkningsmedel kan skada apparaten. Använd inte lösningsmedel.

Tvätta inte kläderna som rengjorts med lösningsmedel eller brandfarliga ämnen.

Överdriven mängd tvättmedel kan leda till skumbildning som sedan kan försämra tvätteffektiviteten.

Om apparaten känner av överdriven skumbildning kan centrifugeringscykeln blockeras.

Om för lite tvättmedel används blir tvätten inte längre vit efter ett tag. Det kan också leda till ansamling av kalk i trumman och rören.

☞ Maximal mängd tvätt för tvätt och torkning (i kg, för bomullsprogrammet), anges på märkskylten under trumdörren. (se kapitlet "MASKINBESKRIVNING/Specifikationer").

☞ Maximal eller nominell belastning gäller för tvätt beredd enligt IEC 60456-standarden.

☞ För bättre tvätteffekt rekommenderar vi att fylla trumman till 2/3 vid användning av bomullsprogrammen.

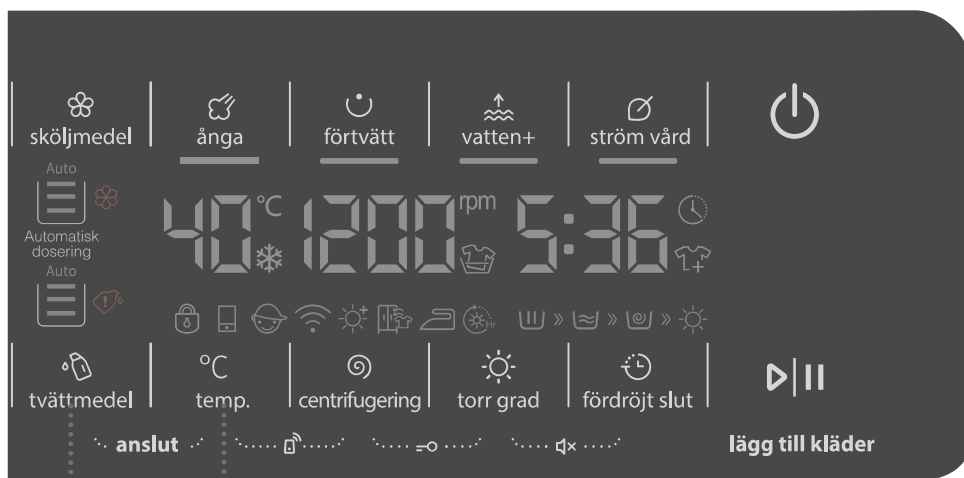
STEG 4: VÄLJ YTTERLIGARE INSTÄLLNINGAR OCH FUNKTIONER

Du kan ändra grundinställningarna för de flesta programmen.

Tryck på relevanta funktionsknappar för att justera inställningarna (innan du trycker på (7) START/PAUS-knappen).

☑ Aktivera/avaktivera funktionerna genom att trycka på önskad knapp (innan du trycker på (7) START/PAUS-knappen).

☑ Vissa inställningar kan inte väljas för vissa program. Sådana inställningar kommer inte att lysa, och när motsvarande knapp trycks in avges en promptton och knappen blinkar (se FUNKTIONSTABELL).



2

3

2 TVÄTTMEDEL

Den automatiska tvättmedelsdoseringen är aktiverad som standard, och du kan styra doseringen med knappen efter behov; om du behöver fylla på tvättmedel själv kan du inaktivera den automatiska tvättmedelsdoseringen.

3 TEMP. (TVÄTTEMPERATUR)

Ändring av temperaturen för det valda programmet.

Varje program har en förinställd temperatur som kan ändras genom att trycka på knappen (3) **TEMP. (TVÄTTEMPERATUR)**.

("--" anger kall tvätt)

Temperaturen visas ovanför knappen.



4

CENTRIFUGERING (CENTRIFUGERINGSHASTIGHET/TÖMNING)

Använd detta för att justera centrifugeringshastigheten. Den valda centrifugeringshastigheten visas på panelen.

Om du väljer tömning utan centrifugering, visas "0" på panelen.

5

TORR GRAD

6

FÖRDRÖJT SLUT

Använd denna funktion för att starta programmet efter en viss tidsperiod. Funktionen får endast väljas innan ett program startas. Tryck på (6) FÖRDRÖJT SLUT-knappen. "-:--" kommer att visas på panelen. Om du till exempel väljer ett program med en varaktighet på 2:39, kommer tiden att visas på panelen. Tryck på (6) FÖRDRÖJT SLUT-knappen för att välja en fördröjning på upp till 24 timmar i steg om 1 timme eller 2 timmar (beroende på valt program).

Om det inte händer något inom 5 sekunder, visas den faktiska tvätttiden.

För att justera fördröjningsinställningen, tryck på (6) FÖRDRÖJT SLUT-knappen.

Funktionen aktiveras när (7) START/PAUS-knappen trycks in.

Apparaten börjar räkna ned den angivna fördröjningstiden. När nedräkningen når noll startar det valda tvättprogrammet automatiskt.

- För att avbryta fördröjningen, tryck på knappen "STRÖM" i 3 sekunder. Du kan välja program och funktioner igen och sedan trycka på (6) FÖRDRÖJT SLUT-knappen för att välja en ny fördröjningstid. Tryck på (7) START/PAUS-knappen för att bekräfta.
- Om ett strömavbrott inträffar innan fördröjningstiden har gått, kommer nedräkningen att återupptas vid den punkt där den avbröts när strömförsörjningen återställs.

Använd inte flytande tvättmedel när du använder funktionen Fördröjt slut.



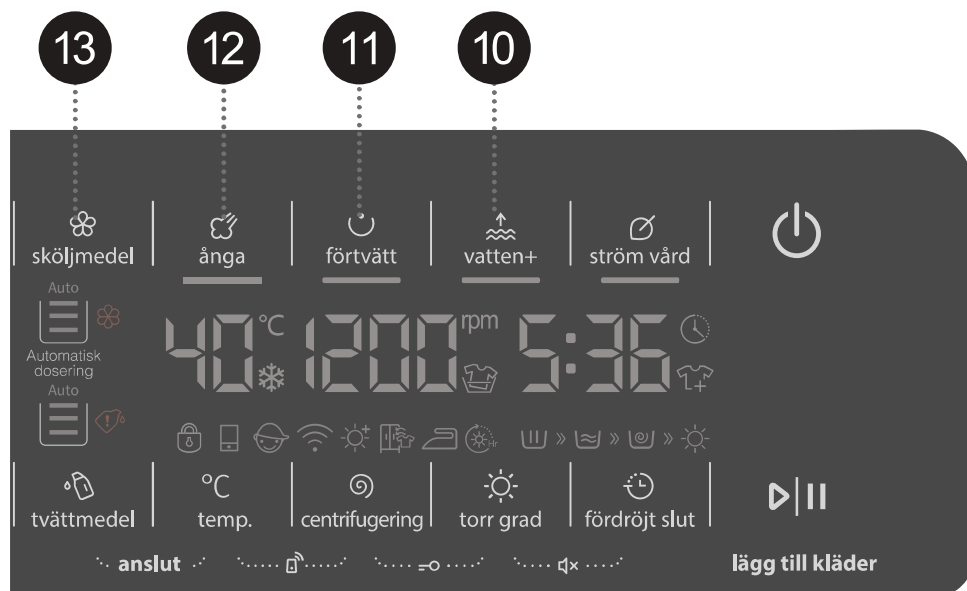
7 START/PAUS

8 STRÖM

9 STRÖM VÅRD

Strömvårdsindikatorn tänds när funktionen väljs och släcks efter programmets slut. Lägg till denna funktion innan programmet startas; efter att programmet startar kan det inte väljas.

När denna funktion väljs kommer den faktiska temperaturen att sänkas med 5°C och huvudtvättstiden minskas.



10

VATTEN+

Tryck på "Alternativ"-knappen tills "Vatten+"-ikonen blinkar och tryck på "Välj". Denna funktion kan inte väljas om du väljer funktionen "Eko Tvätt".

11

FÖRTVÄTT

Tryck på "Välj". Tillsätt tvättmedel i blötlägningsfacket i tvättmedelsfacket. Denna funktion kan inte väljas om du väljer funktionen "Eko Tvätt".

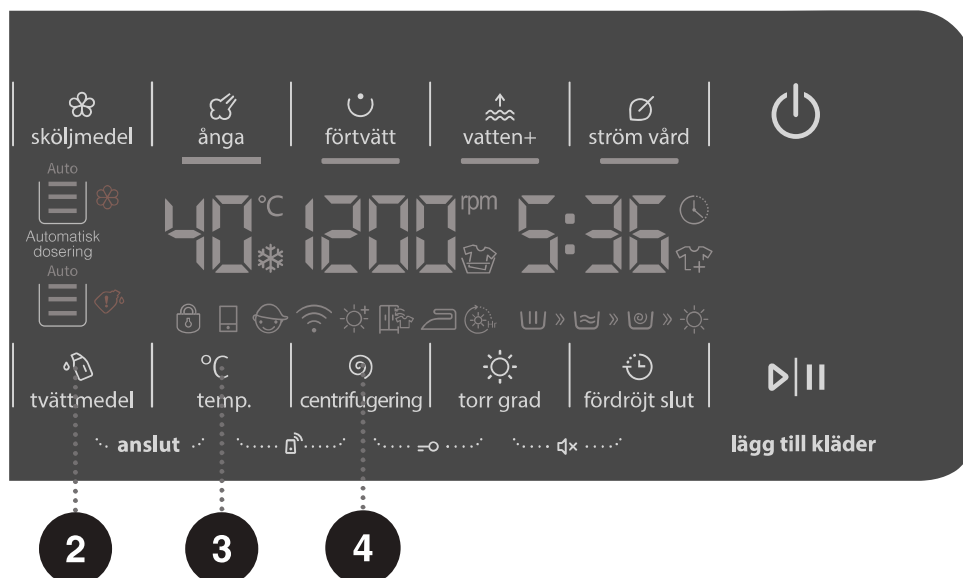
12

ÅNGA

13

SKÖLJMEDEL

Den automatiska sköljmedelsdoseringen är aktiverad som standard, och du kan styra doseringen med knappen efter behov; om du behöver fylla på sköljmedel själv kan du inaktivera den automatiska sköljmedelsdoseringen.



anslut **2** + **3**

Wi-Fi BRYTARE

Med Wi-Fi-anslutning kan du styra apparaten i appen om den är ansluten till det trådlösa nätverket.

Du kan aktivera Wi-Fi-funktionen med hjälp av kombinationsknappen på den här maskinen, som alltid slår på Wi-Fi-ikonen för anslutning via Bluetooth-skanning.

3 + **4**

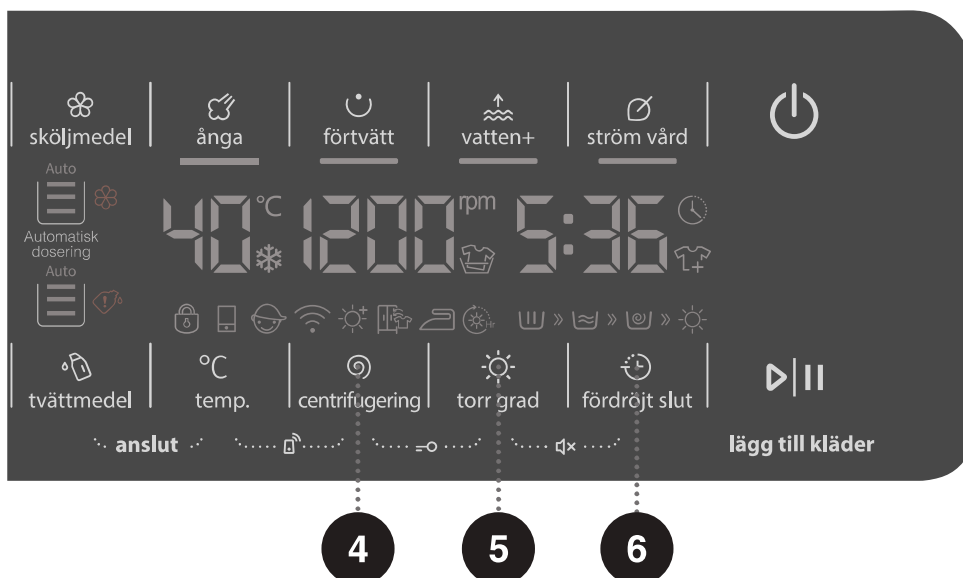
ANSLUTNING AV APPEN

Med Wi-Fi-anslutning kan du styra apparaten i appen om den är ansluten till det trådlösa nätverket.

Du kan ladda ner APP genom att skanna QR-koden på den här maskinen för att registrera och logga in.

Anslut mobilappen till den här maskinen via Wi-Fi.

Du kan välja ett program och funktioner, starta/pausa programmet och utföra andra operationer.



4 + 5 BARNLÅS

Detta är en säkerhetsfunktion. För att aktivera den, tryck samtidigt på (4) Centrifugering och (5) Torr grad och håll in dem i 2 sekunder. Barnlåsikonen tänds, vilket indikerar att barnlåset är aktiverat.

Upprepa operationen för att avaktivera barnlåset.

- När barnlås är inställt är alla funktionsknappar inaktiverade.
- Om du stänger av maskinen är barnlåset avaktiverat.
- När programmet är klart låses barnlåset upp automatiskt.

5 + 6 TYST (STÄNGER AV DE AKUSTISKA SIGNALERNA)

När maskinen är i standby-, paus- eller driftläge, tryck på (5) Torr grad- och (6) Fördröjt slut-knapparna i 2 sekunder, displayen kommer att stängas av förutom larmen. När maskinen är i tyst läge, tryck på knapparna (5) Torr grad och (6) Fördröjt slut i 2 sekunder tills ikonen för ljudavstängning släcks. Allt surrande kommer att aktiveras.

FUNKTIONSTABELL

Program		Förtvätt	Huvudtvätt	Sköljmedel	Tyst	Barnlås	Barnlås	Centrifugering	Temp.	Torr	Förtvätt	Extra sköljning	Skåp	Järn	Extra torr	Tid torr
 bomull		•	✓	•	•	•	•	•	•	-	•	•	-	-	-	-
		•	✓	•	•	•	•	•	•	•	•	•	•	•	D	•
 syntetisk		•	✓	•	•	•	•	•	•	-	•	•	-	-	-	-
		•	✓	•	•	•	•	•	•	•	•	•	•	•	D	•
 eco 40-60		•	✓	•	•	•	•	•	-	-	-	-	-	-	-	-
		•	✓	•	•	•	•	•	-	•	-	-	•	•	D	•
 ull		•	✓	•	•	•	•	•	•	-	-	•	-	-	-	-
 snabb 15'		•	✓	•	•	•	•	•	•	-	-	•	-	-	-	-
 blandad (blandtvätt)		•	✓	•	•	•	•	•	•	-	•	•	-	-	-	-
		•	✓	•	•	•	•	•	•	•	•	•	•	•	D	•
 centrifugering (centrifugerings-hastighet)		-	-	-	•	•	•	•	-	-	-	-	-	-	-	-
		-	-	-	•	•	•	•	-	•	-	-	•	•	D	•
 självrengöring (självrengöringsprogram)		-	-	-	•	•	•	-	-	•	-	-	-	-	-	D
 20°C		•	✓	•	•	•	•	•	-	-	•	•	-	-	-	-
		•	✓	•	•	•	•	•	-	•	•	•	•	•	D	•
 torr bomull		-	-	-	•	•	•	-	-	•	-	-	D	•	•	•
 torr syntetisk		-	-	-	•	•	•	-	-	•	-	-	D	•	•	•
 tvätt & tork		•	✓	•	•	•	•	•	-	•	-	-	-	-	-	D
 ång uppfrisk [Ⓢ]		-	-	-	•	•	•	-	-	•	-	-	-	-	-	D
 extra hygiene [Ⓢ]		•	✓	•	•	•	•	•	•	-	•	•	-	-	-	-
		•	✓	•	•	•	•	•	•	•	•	•	•	•	D	•

- Valfria funktioner
- Kan inte väljas
- ✓ Tvättmedel krävs
- D Standard

OPTIMERING AV PROGRAMMETS VARAKTIGHET

Vid starten av ett tvättprogram känner maskinen av tvättvolymen och justerar programmets längd.

STEG 5: STARTA ETT TVÄTTPROGRAM

När du har valt programmet och dess funktioner, tillsatt tvättmedlet i tvättmedelsfacket och tryck på (7) **START/PAUS**-knappen.




PROGRAMMETS ÅTERSTÅENDE TID eller **FÖRDRÖJT SLUT** (om inställd) visas på displayen.

Symboler för de valda funktionerna tänds.

Efter att ha tryckt på (7) **START/PAUS**-knappen kan du justera centrifugeringshastigheten (förutom för trumrengöringsprogram), aktivera/avaktivera barnlåset och ställa in meddelandetonen; andra inställningar kan dock inte ändras.

När programmet startar visas "----" på panelen indikeras det att tvätten vägs. Programtiden (timmar : minuter) kommer att justeras automatiskt efter tvättens vikt.

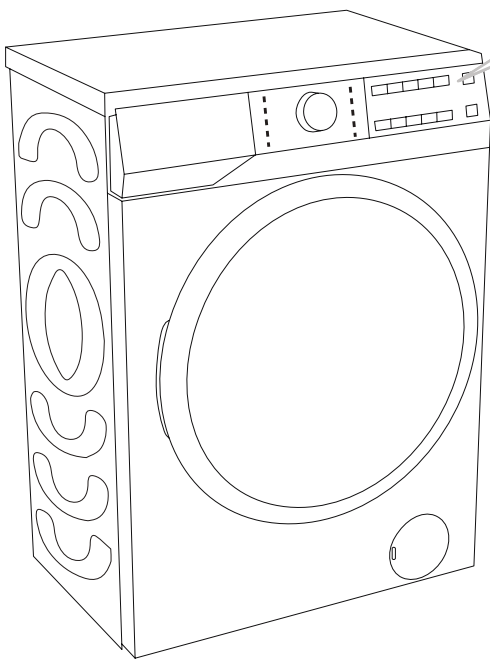
Efter programmets start kommer Dörrlås  att lysa på panelen. När programmet är klart försvinner ikonen.

Om du trycker på (7) **START/PAUS**-knappen under programdrift, när alla villkor för dörrupplåsning är uppfyllda, försvinner även ikonen .

Dörren kan inte öppnas om ikonen  blinkar; försök inte öppna dörren med våld.

 En blinkande ikon på panelen indikerar att maskindörren är öppen eller inte stängd korrekt. Stäng luckan och tryck på (7) **START/PAUS**-knappen igen för att återuppta programmet.

STEG 6: ÄNDRING AV TVÄTTPROGRAM ELLER MANUELLT STOPP



1 För att stoppa och avbryta ett tvättprogram, tryck på knappen "STRÖM" i 3 sekunder.



2 Tvättprogrammet pausas tillfälligt och återstående tid blinkar på panelen. Maskinen pumpar ut vattnet ur trumman och öppnar luckan när vattnet tappas ut. Om vattnet i trumman är varmt kommer maskinen automatiskt att kyla det och sedan pumpa ut det.



3 För att välja ett nytt program, vrid programväljaren (1) för att välja önskat program och välj sedan tillhörande funktioner. Tryck på (7) START/PAUS-knappen för att starta programmet utan att tillsätta diskmedel igen.



STEG 7: TVÄTTPROGRAMMET ÄR SLUT

I slutet av tvättprocessen ger maskinen en prompt ton; displayen kommer att visa "End". Apparaten stängs av automatiskt om du inte utför någon åtgärd inom 2 minuter.



1. Öppna maskinens lucka.
2. Ta ut tvätten från trumman.
3. Stäng maskindörren!
4. Stäng av vattenkranen.
5. Dra ur nätsladden från uttaget.

PAUSA OCH ÄNDRA PROGRAMMET

MANUELLT STOPP

För att stoppa och avbryta ett tvättprogram, tryck på knappen "STRÖM" i 3 sekunder.

PAUSKNAPP

Du kan pausa tvättprogrammet genom att trycka på (7) START/PAUS-knappen. Tvättprogrammet **pausas tillfälligt** och återstående tid blinkar på panelen. Om det inte finns något vatten i trumman eller om vattnet inte är varmt kommer dörren att låsas upp. För att återuppta tvättprogrammet, stäng först luckan och tryck sedan på (7) START/PAUS-knappen.

LÄGG TILL/TA BORT TVÄTT UNDER DRIFT

Maskinluckan kan öppnas om vattennivån och vattentemperaturen är under en fördefinierad nivå. Dörren låses upp automatiskt om alla villkor nedan är uppfyllda:

- vattentemperaturen i trumman är inte för hög,
- vattnet i trumman är under en viss nivå.

Gör så här för att lägga till/ta ut tvätt ur maskinen under ett tvättprogram:

1. Tryck på (7) **START/PAUS**-knappen.
2. Om alla villkor för dörrupplåsning är uppfyllda kan du öppna dörren och lägga till/ta ut tvätt från trumman.
3. Stäng maskindörren!
4. Tryck på (7) **START/PAUS**-knappen.

Tvättprogrammet kommer att återupptas.

☹ Om du lägger till en stor mängd tvätt under tvätten blir rengöringen mindre effektiv, eftersom maskinen inte kan fylla på tvättmedel och vatten igen enligt den nya tvättmängden. Otillräckligt med vatten kan också orsaka skador på tvätten (på grund av gnidning) och även längre tvättid.

☹ Tvättprogrammet kommer att återupptas från den punkt där det avbröts.

FEL

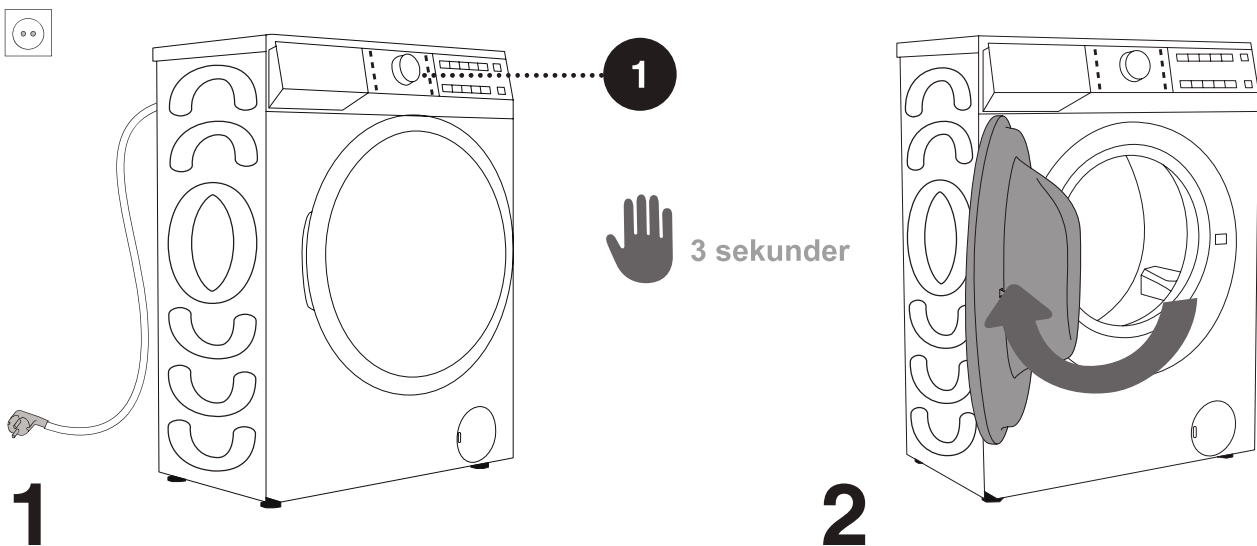
Om ett fel uppstår kommer programmet att avbrytas.

I sådana fall varnar maskinen dig med blinkande lampor och prompttoner (se FELSÖKNINGSTABELL), och felkoden kommer att visas på displayen (F:XX).

STRÖMAVBROTT

Vid strömavbrott (strömavbrott) avbryts tvättprogrammet. När strömförsörjningen återställs, återupptas programmet från den punkt där det avbröts.

ÖPPNA DÖRREN MANUELLT (VID ETT STRÖMAVBROTT - PROGRAMPAUS)



1 För att stoppa och avbryta ett tvättprogram, tryck på knappen "STRÖM" i 3 sekunder.

2 Öppna maskindörren manuellt genom att dra handtaget mot dig.

ÖPPNA LUCKAN (PAUS/AVBRYT - ÄNDRA PROGRAM)

Dörren kan öppnas om vattentemperaturen inte är alltför hög. Använd annars manuellt avbrott (se kapitlet PAUSA OCH ÄNDRA PROGRAMMET/Manuellt stopp).

⚠ Om det fortfarande finns vatten i maskinen efter ett strömavbrott, öppna inte dörren innan du tömmer vattnet manuellt via pumpfiltret (se kapitlet "RENGÖRING OCH UNDERHÅLL/Rengöring av pumpfilter").

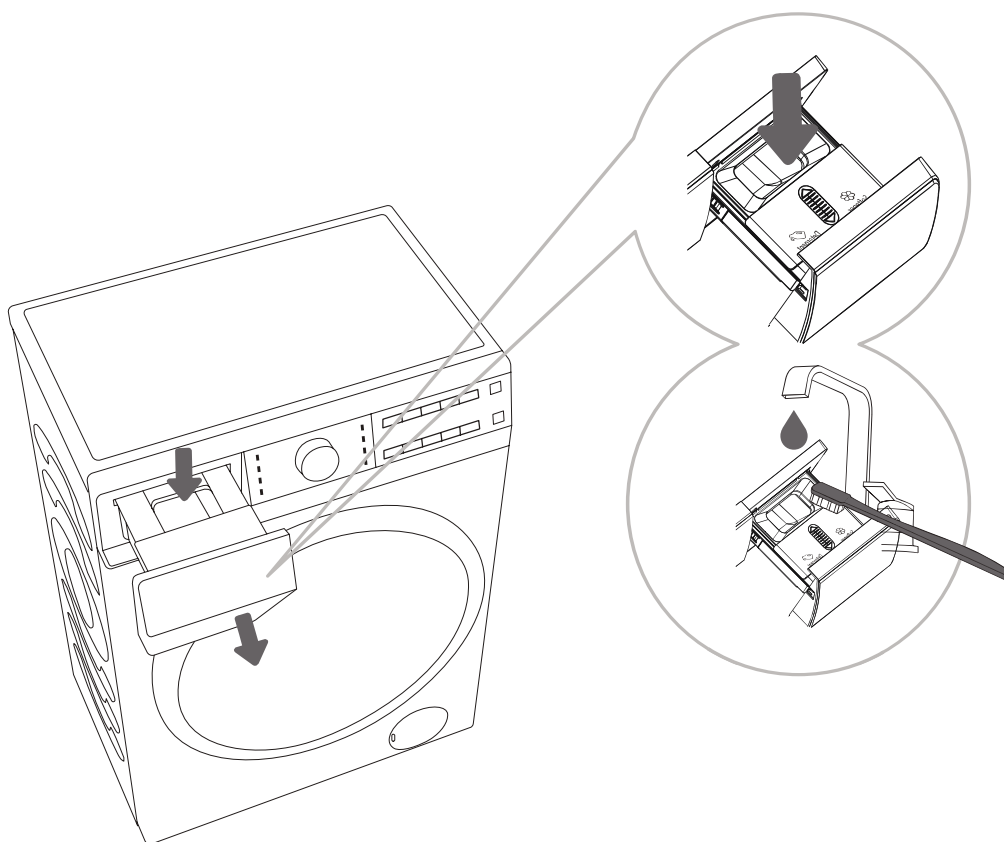
UNDERHÅLL & RENGÖRING

⚠ Koppla bort maskinen från strömförsörjningen före rengöring.

💡 Barn bör inte rengöra maskinen eller utföra underhållsuppgifter utan ordentlig uppsikt!

RENGÖRINGSMEDELSEFACK

💡 Tvättmedelsfacket bör rengöras minst två gånger per månad.



.....
1 Medan du håller ned frigöringsspaken på insidan av lådan, skjut upp lådan och ta bort den.
.....

.....
2 Öppna locket till båda facken, tillsätt vatten och skaka lådan för att få bort tvålrester. Upprepa tills det är rent.
.....

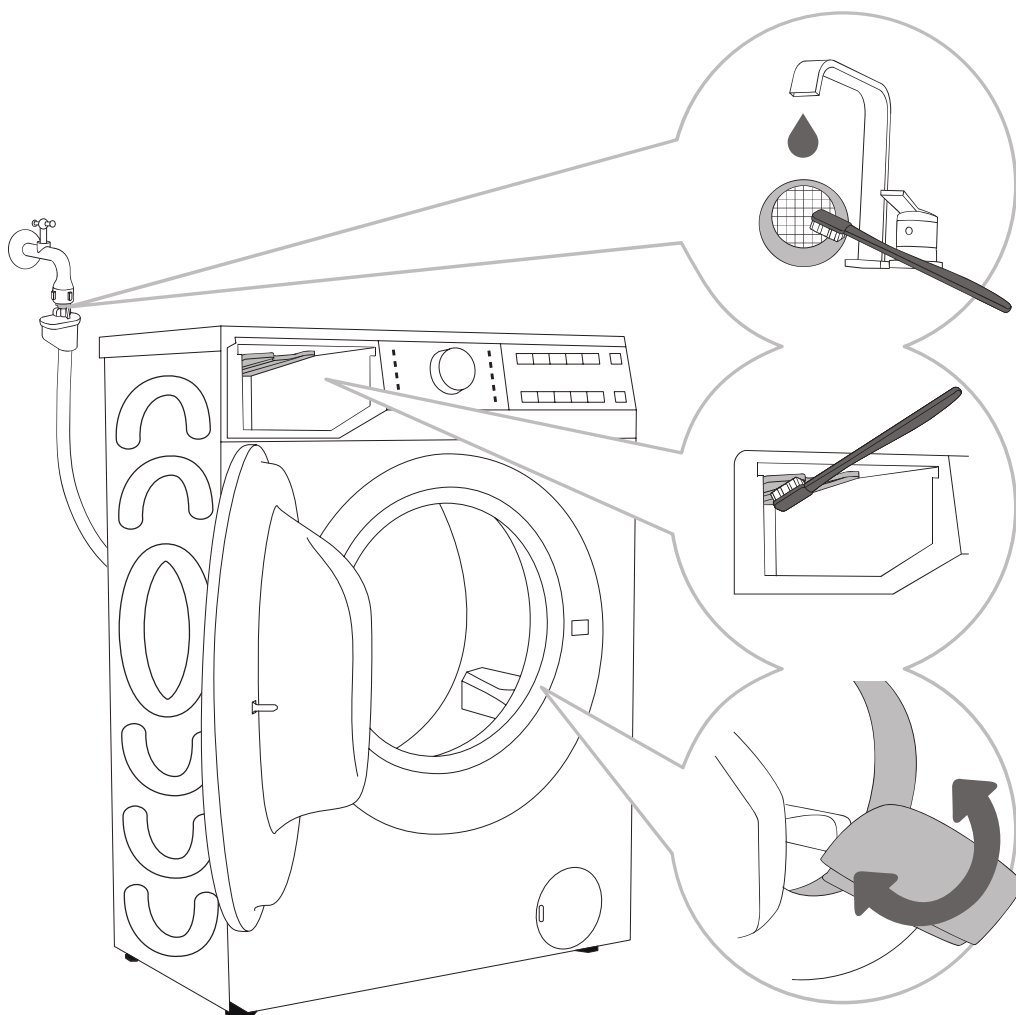
.....
3 Rengör locket på båda facken med en mjuk borste.
.....

.....
4 Rengör lådkomponenterna under rinnande vatten med en mjuk borste.
.....

.....
5 Rengör lådfördjupningen i maskinen med en mjuk borste. Rengör lockventilerna för att förhindra igensättning.
.....

💡 Tvätta inte diskmedelsfacket i diskmaskin.

RENGÖRINGSVATTENSLANG, TVÄTTMEDEL DISPENSER HUS OCH TÄTNINGSLIST



.....
1 Rengör nätfiltret regelbundet under rinnande vatten.
.....

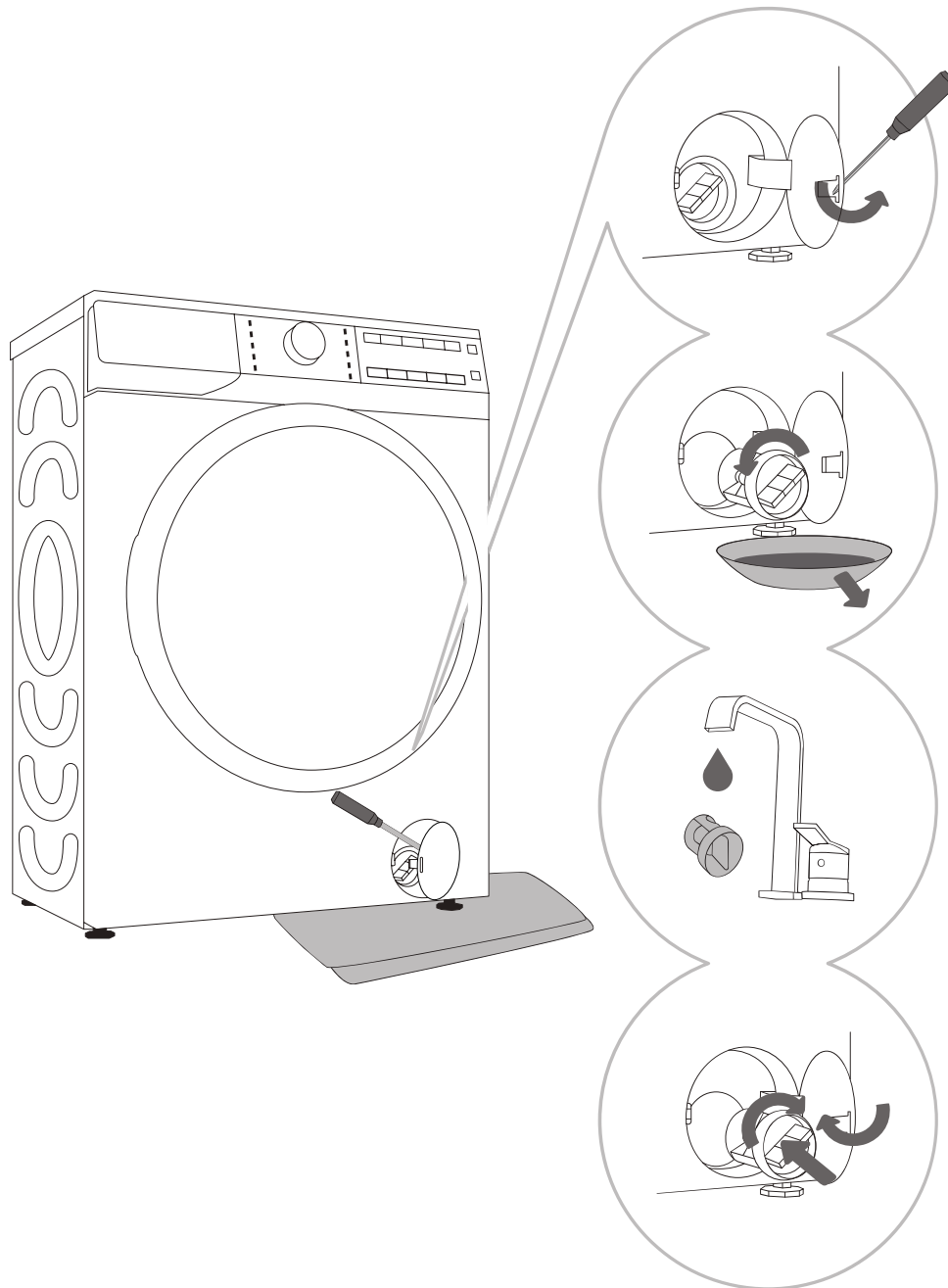
2 Använd en borste för att rengöra sköljsektionen, speciellt munstyckena på översidan av sköljkammaren.
.....

3 Torka av gummitätningen efter varje tvätt för att förlänga dess livslängd.

RENGÖRING AV PUMPFILTER

⚠️ Vattenspill kan förekomma under rengöring. Det rekommenderas även att lägga en absorberande trasa på golvet.

Se till att vattnet har svalnat innan du häller ut det från apparaten.



.....
1 Öppna pumpens filterlock med ett lämpligt verktyg (t.ex. en platt skruvmejsel).
.....

2 Dra ut vattenutloppstratten innan du rengör pumpfiltret.

Vrid pumpfiltret långsamt moturs. Dra ut och ta bort pumpfiltret för att tömma ut vattnet långsamt.

.....
3 Rengör pumpfiltret under rinnande vatten.
.....

4 Byt ut pumpfiltret enligt bilden och fäst det genom att vrida det medurs. För en bra tätning bör filterpackningen vara helt ren.

⚠️ Pumpfiltret måste rengöras regelbundet, särskilt efter att ha tvättat fleece, ull eller mycket gammal tvätt.

⚠️ Rengör pumpfiltret om apparaten inte kan starta centrifugeringscykeln eller om det finns skräp i pumpen (knappar, mynt, hårnålar, etc.).

RENGÖR EXTERIÖR

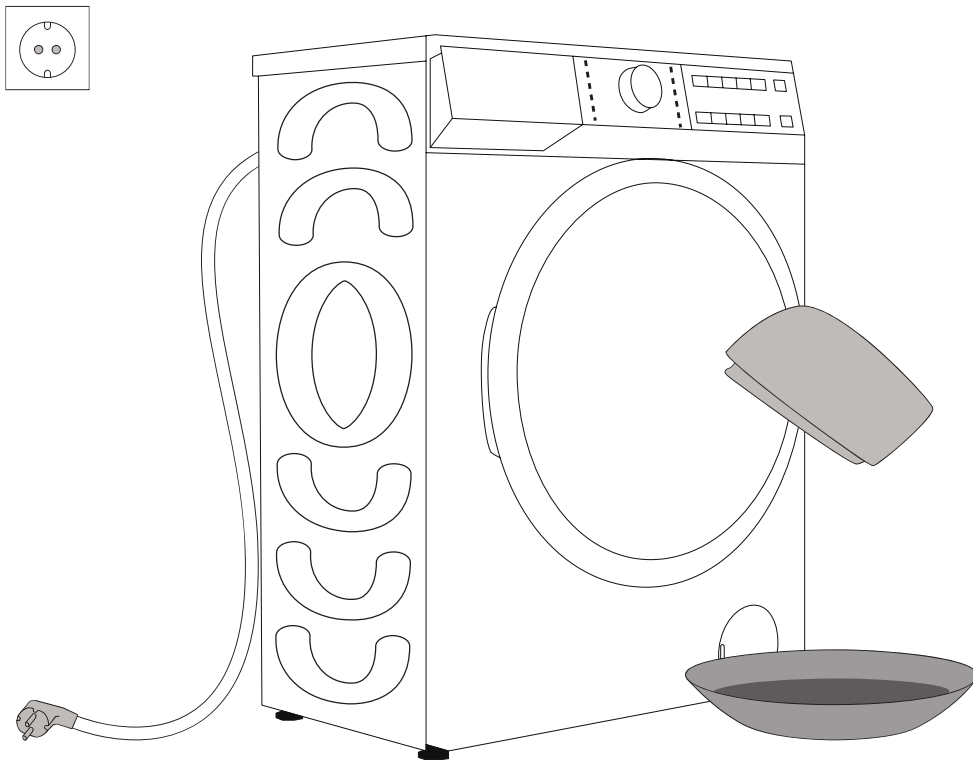
⚠ Koppla alltid bort maskinen från strömförsörjningen innan rengöring.

Rengör maskinens utsida och panel med en mjuk fuktig trasa. Använd en mjuk torr trasa för att torka den torr.

⚠ Använd inga lösningsmedel, slipande rengöringsmedel eller rengöringsmedel som kan skada apparaten (beakta rekommendationerna och varningarna från tillverkaren av rengöringsmedel).

Torka av trumluckan med en fuktig trasa och torka den sedan med en mjuk torr trasa.

💧 Rengör inte maskinen med för mycket vatten!



FELSÖKNING

VAD SKA MAN GÖRA...?

Maskinen styr automatiskt driften under tvättcykeln. Om någon oegentlighet identifieras indikeras det med en felkod (F:XX) på displayen. Felkoden kommer att visas tills den stängs av. Externa faktorer (t.ex. elnätet) kan orsaka olika fel (se FELSÖKNINGSTABELL). I sådant fall:

- Stäng av maskinen och vänta i några sekunder.
- Slå på maskinen och upprepa tvättprogrammet.
- De flesta fel under drift kan lösas av användaren (se FELSÖKNINGSTABELL).
- Om felet kvarstår, kontakta en auktoriserad serviceenhet.
- Reparationer får endast utföras av en auktoriserad tekniker.
- Reparation eller garantianspråk som beror på felaktig anslutning eller användning av maskinen täcks inte av garantin. I sådana fall ska kostnaderna för reparationen betalas av användaren.

⚠ Garantin täcker inte fel eller fel som beror på yttre faktorer (blixtnedslag, strömavbrott, naturkatastrofer, etc.).

FELSÖKNING OCH FELKODER

Problem/fel	Indikering på displayenheten och problembeskrivning	Vad ska man göra?
F01	Vatteninflödesfel	Kontrollera följande: <ul style="list-style-type: none"> • Är vattenkranen öppen? Är trycket för lågt? • Är vattenslangen klämd? • Är filtret på vattenslangen igensatt? • Är slangen frusen?
F03	Dräneringsfel	Kontrollera följande: <ul style="list-style-type: none"> • Är slangen klämd? Rinner det vatten genom den? • Är filtret på avloppsslangen igensatt? • Är slangen frusen?
Annan felkod, "F04-F98"	Elektronisk modulfel	Stäng av apparaten genom att trycka på "STRÖM"-knappen i 3 sekunder. Slå på apparaten. Välj programmet och tryck på START/PAUS-knappen igen. Om felet kvarstår, kontakta en servicetekniker.
F24	Vattnet når bräddnivån	Stoppa programmet genom att trycka på (7) START/PAUS-knappen. Starta om programmet. Om apparaten fortsätter att pumpa ut vatten, stäng vattenkranen och ring en servicetekniker
F13	Fel vid låsning av dörren	Dörren är stängd, men den kan inte låsas. Stäng av maskinen. Slå på den och starta om tvättprogrammet. Om felet kvarstår, kontakta en servicetekniker.
F14	Fel vid upplåsning av dörren	Dörren är stängd, men den kan inte låsas upp. Stäng av maskinen och slå sedan på den. Om felet kvarstår, kontakta en servicetekniker. För att öppna luckan, se kapitlet "PAUSA OCH ÄNDRA PROGRAMMET/Öppna luckan manuellt".
Unb	Unb Obalanslarm	Utför följande steg: <ol style="list-style-type: none"> 1. Tvätt som är trasslig Tryck på "Ström"-knappen i 3 sekunder för att stänga av, öppna dörren, omfördela lasten manuellt och välj sedan centrifugering-programmet för att försöka igen. 2. För lätt tvätt Tryck på "Ström"-knappen i 3 sekunder för att stänga av maskinen, öppna dörren och lägg till ytterligare föremål, och välj sedan centrifugering-programmet för att försöka igen.
F15-F18	Vid onormal torkning	Du kan trycka på och hålla in "Ström"-knappen i 10 sekunder för att stänga av den här maskinen och starta om den.

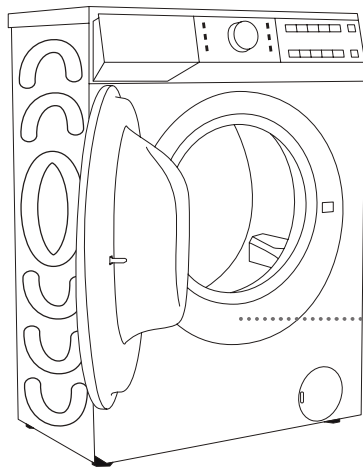
UNDERHÅLL

Innan du kontaktar en servicetekniker

När du kontaktar ett servicecenter, vänligen ange följande information: typ (1), kod/ID (2), modellnummer (3) och serienummer (4).

Sådan information anges på märkskylten (typ) på framsidan av trumdörren.

- ⚠ Använd endast reservdelar som är godkända av tillverkaren vid reparation.
- ⚠ Reparation eller garantianspråk som beror på felaktig anslutning eller användning av maskinen täcks inte av garantin. I sådana fall ska kostnaderna för reparationen betalas av användaren.






gorenje
Washer-dryer
XXXXrpm/min

Model:XXXXXX
Type:XXXXXXX

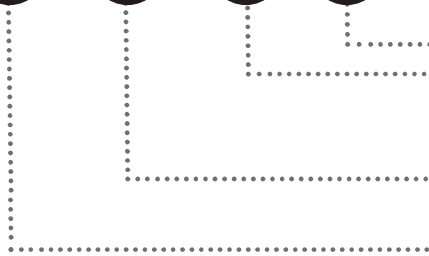
Washing Capacity: Xkg (XXXXW)
Drying Capacity: Xkg (XXXXW)
XXA/XXX-XXXV~XXHz

Art. No.:XXXXX
Address:
XXXXXX
Ser. No.:XXXXX

IPX4

 
RoHS


Made in P.R.C






gorenje
Washer-dryer
XXXXrpm/min

Model:XXXXXX
Type:XXXXXXX

Washing Capacity: Xkg (XXXXW)
Drying Capacity: Xkg (XXXXW)
XXA/XXX-XXXV~XXHz

Art. No.:XXXXX
Address:
XXXXXX
Ser. No.:XXXXX

IPX4

 
RoHS


Made in P.R.C

REKOMMENDATIONER OCH EKONOMISK ANVÄNDNING

När du tvättar färgade kläder för första gången, separera dem efter färg och tvätta dem separat.

Tvätta hårt smutsad tvätt i mindre mängder, använd mer pulvertvättmedel eller en förtvättcykel.

Applicera fläckborttagningsmedel på envisa fläckar före tvätten. Se TIPS FÖR BORTTAGNING AV FLÄCKAR.

Om du ofta tvättar tvätt i låga temperaturer och med flytande tvättmedel kan bakterier förekomma som kan orsaka lukt i maskinen. För att förhindra en sådan lukt, kör självrengöring regelbundet (se PROGRAMTABELL).

Undvik att tvätta mycket små mängder tvätt, vilket kan leda till överdriven energiförbrukning och dålig rengöringsprestanda.

Lossa eventuell vikt tvätt innan du lägger den i trumman.

Använd endast tvättmedel som är lämpligt för maskintvätt.

Om vattnets hårdhet överstiger 14°dH, bör vattenavhårdare även användas. Värmeskador till följd av felaktig användning av vattenavhårdare täcks inte av garantin. Kontrollera informationen om vattnets hårdhet med din lokala vattenleverantör.

Användning av klorbaserade blekmedel rekommenderas inte eftersom de kan skada värmaren.

Om du använder ett avkalkningsmedel, blekmedel eller färg, se till att den är lämplig för användning i maskinen.

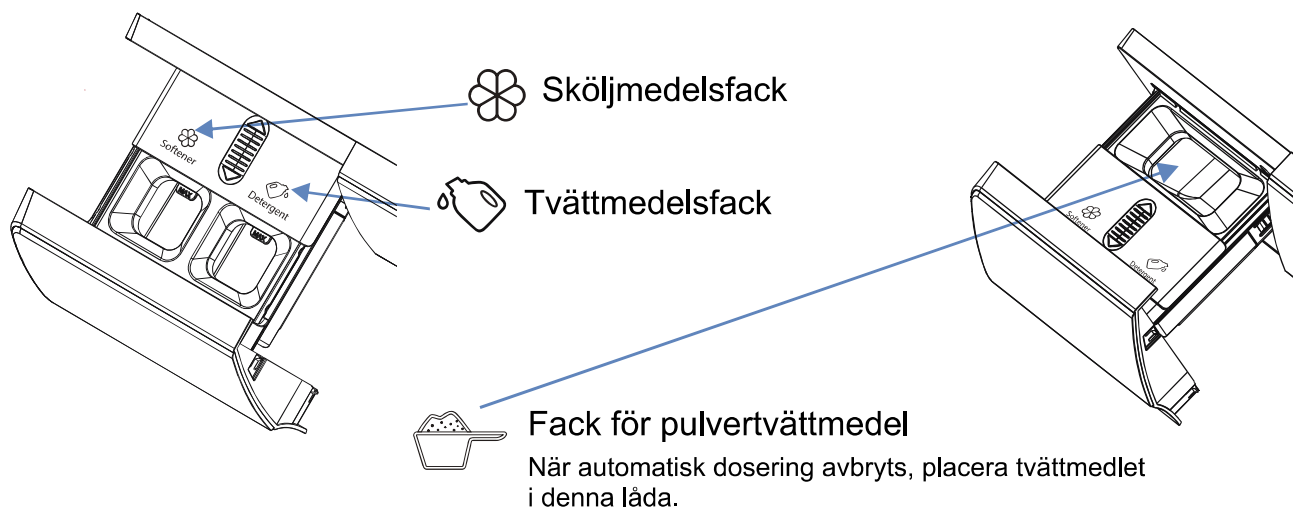
Använd inte lösningsmedel eller liknande kemikalier (färgförtunning, terpentin, bensin etc.)!

Tillsätt inte härdat klumpigt tvättmedel i diskmedelsfacket eftersom det kan täppa till rörledningarna i maskinen.

Högre centrifugeringshastighet lämnar mindre mängd kvarvarande fukt i tvätten. Så det är mer ekonomiskt och snabbare att använda en torktumlare.

Vattenhårdhet	Hårdhetsnivåer			
	°dH (°N)	mmol/L	°fH (°F)	ppm
1 - mjuk	< 8,4	< 1,5	< 15	< 150
2 - normal	8,4 - 14	1,5 - 2,5	15 - 25	150 - 250
3 - hård	> 14	> 2,5	> 25	> 250

☼ Kontrollera informationen om vattnets hårdhet med din lokala vattenleverantör.



- ☼ Överskrid inte MAX-markeringen när du tillsätter tvättmedel/sköljmedel. Du kan välja automatisk dosering eller tillsätta tvättmedel manuellt.
- ☼ För att tillsätta tvättpulver manuellt rekommenderar vi att du tillsätter det omedelbart före tvättcykeln börjar. Om du tillsätter det tidigare, se till att tvättmedelsfacket i dispenserfacket är torrt; annars kan pulvret bli härdat innan programmet startar.
- ☼ Tillsätt inte klumpigt tvättpulver i facken.
- ☼ Tillsätt inte tvättmedel i den manuella doseringsporten när du använder den automatiska doseringsfunktionen. Om du behöver tillsätta tvättpulver manuellt, stäng först av den automatiska doseringsfunktionen.

Förvara alltid tvättmedel och tillsatser utom räckhåll för barn.

TIPS FÖR BORTTAGNING AV FLÄCKAR

Innan du använder speciella fläckborttagningsmedel, försök använda naturliga metoder som inte skadar miljön för att ta bort mindre envisa fläckar.

Snabbare åtgärder gör det lättare att få bort fläckarna! Fukta fläcken och skölj sedan med kallt (ljummet) vatten – men aldrig med varmt vatten!

Fläckar	Fläckborttagning
Lera	När fläcken är torr ska du först skrapa bort den från plagget innan du tvättar den i maskin. Om fläcken är envis, blötlägg den med ett enzymbaserat fläckborttagningsmedel innan tvätten. Om fläcken inte är envis, ta bort den med flytande tvättmedel eller pulvertvättmedel manuellt innan tvätten.
Antiperspirant	Innan du tvättar i maskinen, applicera flytande tvättmedel på tvätten. Applicera fläckborttagningsmedel på fläckar som är envisa. Alternativt kan du använda syrebaserat blekmedel för tvätten.
Te	Blötlägg eller skölj tvätten i kallt vatten och tillsätt fläckborttagningsmedel om det behövs.
Choklad	Blötlägg eller skölj tvätten med ljummet tvålsvatten. Applicera därefter citronsaft och skölj.
Bläck	Innan du tvättar i maskinen, applicera fläckborttagningsmedel på fläcken. Du kan också använda denaturerad alkohol. Vänd plagget ut och in och lägg en pappershandduk under fläcken. Använd alkoholen på baksidan av fläcken. I slutet av processen, skölj plagget noggrant.
Tuschpennor	Späd lite stärkelse i vatten och applicera det på fläcken. När det torkar, skrapa bort det med en borste; tvätta sedan plagget i maskinen.
Barnmat (urin, lera, matfläckar)	Innan du tvättar i maskin, blötlägg fläckarna i ljummet vatten i minst en halvtimme. För enklare fläckborttagning, lägg till ett enzymbaserat fläckborttagningsmedel.
Gräs	Blötlägg tvätten i ett enzymbaserat fläckborttagningsmedel före tvätt i maskin. Gräsfläckar kan också tas bort genom att blötlägga (i ca 1 timme) i utspädd citronsaft eller destillerad vinäger.
Ägg	Blötlägg plagget i ett enzymbaserat fläckborttagningsmedel. Blötlägg i kallt vatten i minst 30 minuter, eller några timmar om fläckarna är envisa. Tvätta sedan i maskin.
Kaffe	Blötlägg plagget i saltvatten. Om fläcken inte är färsk, blötlägg den med en blandning av glycerin, ammoniak och alkohol.
Skoputs	Applicera matolja på fläcken och skölj.

Fläckar	Fläckborttagning
Blod	Färsk fläck - skölj plagget med kallt vatten och tvätta det i maskin. Torkad fläck – blötlägg plagget i ett enzymbaserat fläckborttagningsmedel. Tvätta sedan i maskin. Om fläcken inte försvinner, försök att ta bort den med ett blekmedel som passar ditt plagg.
Lim, tuggummi	Lägg plagget i en påse och lägg det i frysen tills fläcken har stelnat. Ta bort den med en trubbig kniv. Späd fläcken med ett fläckborttagningsmedel för förtvätt och skölj noggrant. Till sist, tvätta i maskin.
Smink	Använd ett fläckborttagningsmedel för förtvätt; tvätta sedan i maskin.
Smör	Innan du tvättar i maskinen, applicera fläckborttagningsmedel på fläcken. Skölj sedan med varmt vatten (så varmt som tyget tillåter).
Mjök	Blötlägg plagget i ett enzymbaserat fläckborttagningsmedel. Blötlägg i minst 30 minuter, eller några timmar om fläckarna är mer envisa. Tvätta sedan i maskin.
Fruktjuice	Applicera en blandning av salt och vatten på fläcken. Vänta en stund och skölj sedan. Du kan också applicera natriumbikarbonat, destillerad vinäger eller citronsaft på fläcken innan du tvättar den i maskinen. För gamla fläckar, använd glycerin, och efter 20 minuter, skölj med kallt vatten. Till sist, tvätta i maskin.
Vin	Blötlägg tvätten i kallt vatten i minst 30 minuter. Använd också ett fläckborttagningsmedel. Tvätta sedan i maskin.
Vax	Lägg plagget i frysen tills vaxet stelnar. Skrapa sedan bort det. Lägg en pappershandduk på fläcken, ta bort det återstående vaxet genom att värma det med ett strykjärn tills papperet absorberar vaxet.
Svett	Innan du tvättar i maskinen, gnid in flytande tvättmedel ordentligt i fläcken.
Tuggummi	Lägg plagget i frysen tills tuggummit har stelnat. Skrapa sedan bort det. Tvätta sedan i maskin.

KASSERING

Förpackningen är gjord av miljövänliga material som kan återvinnas, kasseras eller destrueras utan fara för miljön. För detta ändamål är förpackningsmaterial märkt på lämpligt sätt.



Symbolen på produkten eller dess förpackning anger att produkten inte ska behandlas som hushållsavfall. Ta produkten till din lokala återvinningscentral för kassering av elektrisk utrustning.

Vid **kassering** av maskinen vid slutet av dess livslängd, ta bort alla nätsladdar och förstör dörrspärren och strömbrytaren för att förhindra att dörren låser sig för att garantera barnsäkerhet.

Denna apparat är märkt enligt det europeiska WEEE-direktivet.

Korrekt **kassering** av produkten hjälper till att förhindra negativa effekter på miljön och människors hälsa, som kan uppstå vid felaktig kassering av produkten. För detaljerad information om avfallshantering, kontakta relevant kommunalt organ som ansvarar för avfallshanteringen, din avfallshanteringstjänst eller butiken där du köpte produkten.

NORMAL STRÖMFÖRBRUKNING

Programinstruktioner


1. Programmet "eco 40-60" kan rengöra normalt smutsad bomullstvätt som kan tvättas vid cirka 40°C till 60°C. Detta är i enlighet med EU:s ekodesignstandard.
2. Strömförbrukningen i avstängt läge är 0,49 W.
3. Programmen med låg energiförbrukning är i allmänhet de med lägre vattentemperatur och längre varaktighet.
4. Att fylla maskinen upp till kapaciteten för respektive program sparar energi och vatten.
5. Använd tvättmedel, sköljmedel och andra tillsatser på rätt sätt. Applicera inte för mycket tvättmedel. Detta kan påverka rengöringen negativt.
6. Regelbunden rengöring av maskinen med optimal frekvens kan förhindra kalkavlagringar.
7. Ljudnivån och återstående fuktighet påverkas av centrifugeringshastigheten: högre centrifugeringshastighet lämnar lägre kvarvarande fukt, men ljudet är högre.
8. Produktinformationen och QR-koden anges i klassificeringsetiketten, och produktregistreringsinformationen kan erhållas genom att skanna QR-koden.
9. Se tabellen nedan för information om standardprogrammen.


Program	Vald temperatur (°C)	Nominell kapacitet (kg)	Maximal temperatur i trumma (°C)	Programlängd (h:min)	Energiförbrukning (kWh/cykel)	Vattenförbrukning (liter/cykel)	Återstående fukthalt (%)	Maximal centrifugeringshastighet (rpm)
eco 40-60 full maskin	—	10	39	3:48	1,020	65,0	52,50	1400
eco 40-60 halv maskin	—	5	29	2:48	0,430	50,0	52,50	1400
eco 40-60 1/4 maskin	—	2,5	24	2:20	0,210	30,0	52,50	1400
tvätt & tork full maskin	—	6	29	10:30	3,600	102,0	1,10	1400
tvätt & tork halv maskin	—	3	26	7:10	2,300	70,0	0,40	1400
20°C	20	10	20	1:50	0,200	85,0	51,00	1400
Blandad	40	5	38	1:58	0,750	69,0	45,00	1400
snabb 15'	40	1	38	0:30	0,330	22,0	55,00	800
Bomull	60	10	55	3:29	1,600	85,0	51,00	1400

Värdena som anges för andra program än "eco 40-60" och programmet "tvätt & tork" är endast vägledande.

NOTERA: När du väljer programmet "tvätt & tork" är hela processen cirka 10 timmar, men displayen som är utformad för att visa 3 siffror visar 9:59.

LÅGT STANDBY-LÄGE

 Maximal eller nominell belastning gäller för tvätt beredd enligt IEC 60456-standarden.

 På grund av avvikelser vad gäller typ och mängd tvätt, centrifugering, strömförsörjning, temperatur och luftfuktighet kan programmets varaktighet och strömförbrukning uppmätt i slutet avvika från uppgifterna i tabellen.

Vi förbehåller oss rätten att göra ändringar och uppdateringar av bruksanvisningen.

WD GORENJE
10/6kg-1400

2323417-X08061939A