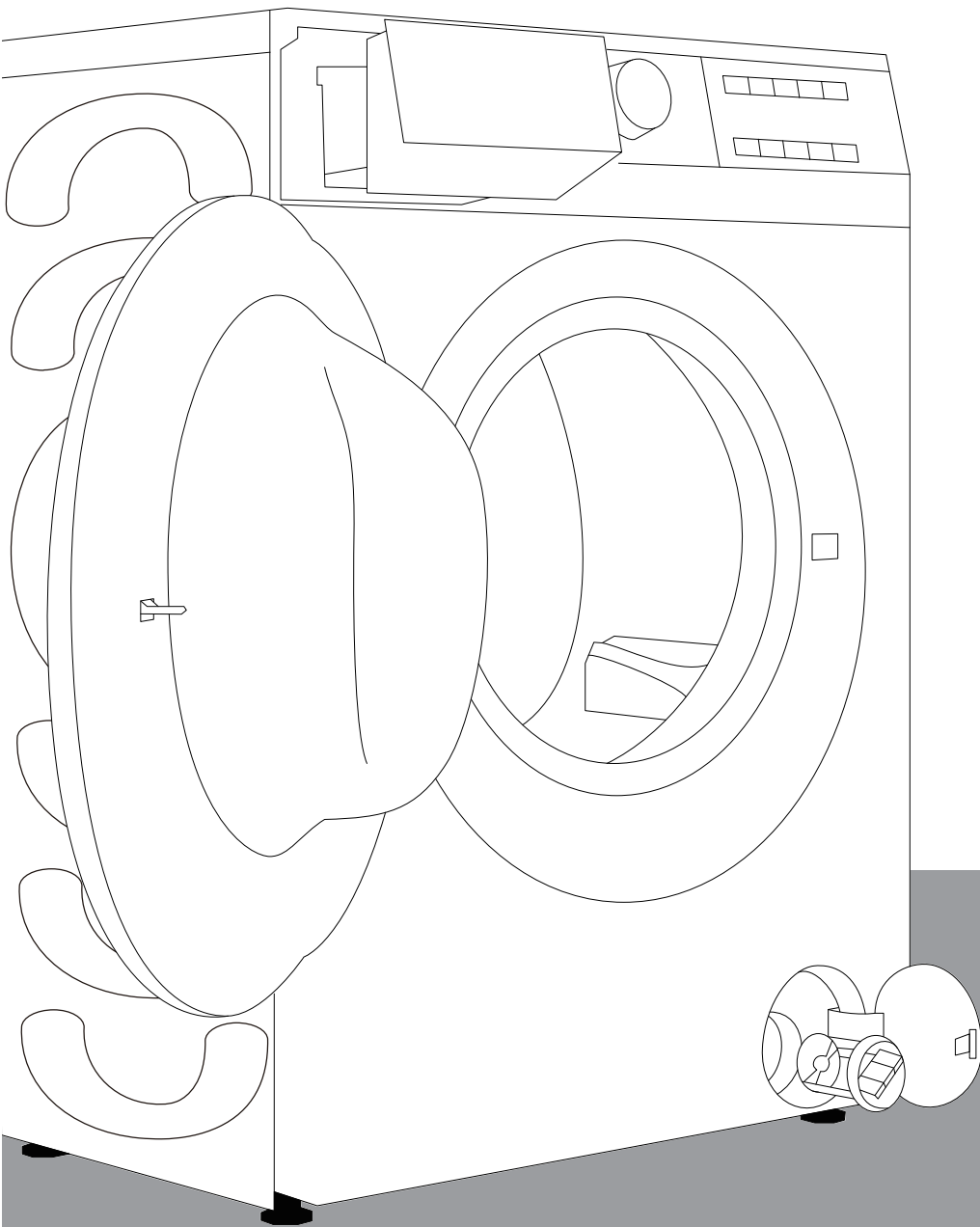


NO

# DETALJERT INSTRUKSJON FOR BRUK AV VASKETØRKER

**gorenje**



Kun hjemmebruk er beregnet for denne vaskemaskinen og tørketrommelen.

Hvis tøyet ditt er merket som ikke egnet for maskinvask, vennligst ikke bruk det.

Betydningen av symbolene som brukes i denne håndboken er som følger:

 Informasjon, råd, tips eller anbefaling

 Advarsel - generell fare

 Advarsel - fare for elektrisk støt

 Advarsel - fare for varm overflate

 Advarsel - brannfare



Det er viktig å lese instruksjonene nøye.

# INNHold

<b>4 SIKKERHETSTILTAK</b> ..... <b>12 MASKINBESKRIVELSE</b> 13 Spesifikasjoner 14 Kontrollenhet	<b>INTRODUKSJON</b>
<b>16 INSTALLASJON OG TILKOBLING</b> 17 Fjerning av fraktbolter 18 Flytting og transport etter installasjon 19 Plassering 19 Justering av føtter 20 Installasjonsrysnings 20 Åpne maskindøren 21 Tilkobling til vannforsyning 21 Aquastop (kun med noen modeller) 22 Tilkobling og sikring av avløpsslange 24 Koble til strømforsyning ..... <b>25 FØR DEN FØRSTE BRUKEN</b>	<b>FORBEREDELSE FØR FØRSTE BRUK</b>
<b>26 VASKEPROSESS, STEG FOR TRINN (1-7)</b> 26 Trinn 1: Følg merkene på vasket 27 Trinn 2: Forberedelse av vaskeprosessen 32 Trinn 3: Velg vaskeprogram 36 Trinn 4: Velge ytterligere innstillinger og funksjoner 43 Trinn 5: Starte et vaskeprogram 44 Trinn 6: Endring av vaskeprogram eller manuell avbestilling 45 Trinn 7: Slutt på vaskprogram ..... <b>46 PAUSE OG ENDRE PROGRAMMET</b> ..... <b>48 VEDLIKEHOLD OG RENGJØRING</b> 48 Rengjøringsmiddel kupé 49 Rengjørende vannslange, huset til vaskemiddeldispenser og dørpakning 50 Rengjøringspumpefilter 51 Rengjøring utvendig	<b>TRINN I VASKEPROSESSEN</b>  <b>RENGJØRING OG VEDLIKEHOLD</b>
<b>52 FEILSØKING</b> 52 Hva å gjøre...? 53 Feilsøking og feilkoder 54 Service ..... <b>55 ANBEFALINGER OG ØKONOMISK BRUK</b> 57 Tips for flekkfjerning <b>59 AVHENDING</b> <b>59 TYPISK STRØMFORBRUK</b>	<b>FEILSØKING</b>  <b>DIVERSE</b>

# SIKKERHETSTILTAK



**Les bruksanvisningen før du bruker enheten.**

**Bruk aldri en maskin uten først å ha lest og forstått instruksjonene.**

**Noen modeller for vaskemaskin/tørketrommel kommer med disse bruksanvisningene. Som et resultat kunne ikke maskinen støtte visse funksjoner eller innstillinger.**

Misbruk av maskinen eller unnlattelse av å følge instruksjonene kan føre til skade på operatøren eller skade på tøyet eller apparatet. Hold brukerveiledningen lett tilgjengelig.

Bruksanvisning er også tilgjengelig på nettstedet vårt på [www.Gorenje.com](http://www.Gorenje.com).

**Kun hjemmebruk er beregnet for denne vaskemaskinen og tørketrommelen.** Garantiperioden skal være den korteste garantiperioden som er nødvendig i henhold til gjeldende lover hvis maskinen brukes til profesjonelle, profitt- eller andre formål utover vanlig bruk i en husholdning, eller hvis den brukes av en person som ikke er en forbruker.

Som angitt i kapitlet "INSTALLASJON OG TILKOBLING", følg instruksjonene for riktig tilkobling av Gorenje vaskemaskin og tørketrommel til vann- og strømnettet.

En tekniker som har fått nødvendig opplæring må foreta koblingene til vann og elektriske forsyninger.

Maskinen bør gis til opplærte eksperter for reparasjon og vedlikehold.

Kun produsenten, en servicetekniker eller en autorisert person kan erstatte **en skadet strømledning**.

**Vent minst to timer til maskinen har oppnådd romtemperatur før du kobler den til strømkilden.**

Bruk kun reservedeler for reparasjoner som produsenten har tillatt.

Brukeren er ansvarlig for å betale reparasjonskostnadene for eventuelle skader forårsaket av feil tilkobling, bruk eller service av en uautorisert person.

Det er mulig at maskinen ikke kan drives av strømnettet med en skjøteledning.

Unngå å koble systemet til en strømkilde som ofte slås av og på, eller bruk en ekstern bytteenhet, for eksempel en programtimer.

Det anbefales ikke å koble enheten til et lite strømuttak.

Vanntilførselen må være uhindret, og stikkontakten må være forsvarlig jordet.

**Unngå å installere maskinen i et rom der temperaturen kan falle til under 5°C**, siden deler kan bli skadet ved frysing.

Plasser maskinen på et jevnt og stabilt solid (betong) underlag.

Maskinen må sikres ytterligere mot velting hvis den er satt opp på en forhøyet solid plattform.

**Før du bruker apparatet for første gang, fjern transportboltene.** Å slå på en blokkert maskin risikerer å gjøre betydelig skade. (Les om fjerning av fraktbolter i kapittelet "INSTALLASJON OG TILKOBLING/Fjerning av fraktbolter"). I tilfelle slik skade er garantien ugyldig.

**Når du kobler til vannforsyningen**, sørg for å bruke den medfølgende vannslangen og pakningene. Vanntrykket skal være mellom 0,1-1 MPa (1-10 bar; 1-10 kp/cm<sup>2</sup>; 10-100 N/cm<sup>2</sup>).

Aldri gjenbruk en gammel vannslange; bruk i stedet en ny til å koble maskinen til vannkilden.

En vannavløpsledning skal være tilgjengelig fra enden på vannslangen.


Trykk døren på det angitte stedet til den låses på plass før du starter vaskesyklusen. Døren kan ikke åpnes mens maskinen er i gang.

**Fjern eventuelle urenheter fra maskintrommelen før første vask** ved å bruke programmet Selvrens (se PROGRAMTABELLEN).

**Etter vaskesyklusen, slå av vannkranen og ta ut maskinens strømledning.**

Bruk kun vaskemidler og Selvrens. Uriktig bruk av bleke- eller fargeløsninger kan føre til at pakninger og plastdeler blir skadet eller misfarget, og dette dekkes ikke av garantien.

**Ved avkalking**, bruk kun avkalkingsmidler med ekstra korrosjonsbeskyttelse. (Bruk kun ikke-etsende avkalkingsmidler.) Følg produsentens retningslinjer. For å eliminere eventuell gjenværende syre, fullfør avkalkingsprosessen med mange skyllesykluser eller ved å bruke programmet Selvrens (selvrensende) (f.eks. eddik osv.).

 Bruk av vaskemidler som inneholder løsemidler bør unngås fordi dette øker risikoen for brann og eksplosjon, utslipp av giftige gasser og maskinskade.

Under vaskeprosessen frigjøres ingen sølvioner.

Enheten er ikke ment å brukes av personer med fysiske eller psykiske funksjonshemninger, barn, personer uten erfaring eller personer som mangler kunnskap. En person med ansvar for deres sikkerhet bør instruere disse personene om hvordan de skal betjene maskinen.

**Garantien dekker ikke** forbruksvarer, mindre fargeavvik, økt støy som følge av apparatets alder, og estetiske defekter på komponenter, som ikke påvirker apparatets funksjonalitet og sikkerhet.

## **BARNESIKRING**

Pass på at det kun er tøy i trommelen før du lukker maskindøren og starter programmet (for eksempel kan et barn ha klatret inn i maskinen og lukket døren).

Hold barn unna vaskemiddel og balsam.

**Sett barnesikringen til på.** Barnesikring er dekket i kapittelet "VELGE YTTERLIGERE INNSTILLINGER OG FUNKSJONER/ BARNESIKRING".

**Barn under tre år bør ikke nærme seg apparatet med mindre de er konstant overvåket.**

**Enheten ble bygget i samsvar med alle gjeldende sikkerhetsforskrifter.**

Barn som er 8 år og eldre, samt personer med nedsatte fysiske, sensoriske eller mentale evner eller mangel på erfaring og kunnskap, kan bruke denne maskinen så lenge de er under



tilsyn, har mottatt instruksjoner om hvordan de skal bruke den på en sikker måte, og er klar over risikoen forbundet med feil bruk. Sørg for at barn ikke leker med enheten. Maskinen må ikke rengjøres av barn, og de må ikke utføre vedlikeholdsoppgaver uten tilsyn.

## **FARE FOR VARM OVERFLATE**

Trommeldøren kan varmes opp under vaskesykluser. Vær forsiktig for å unngå brannskader. Pass på at barna ikke leker i nærheten av glasset i døren.

## **BESKYTTELSE FRA OVERFLØMNING AV VANN (NÅR SLÅTT PÅ)**

Vannstandsbeskyttelsen vil begynne å virke dersom vannstanden går over normalt nivå. Det vil stoppe strømmen av vann og begynne å pumpe det ut. Programavbrudd og feilrapportering vil forekomme (se FEILSØKINGSTABELLEN).

## **ETTER INSTALLASJON: TRANSPORT/TRANSPORT**

Monter transportboltene hvis du bestemmer deg for å flytte maskinen etter at den er satt opp (se kapittelet "INSTALLASJON OG TILKOBLING/Flytting og transport etter installasjon"). Koble fra enheten først, og sett deretter inn fraktboltene!

Kun produsenten, en servicetekniker eller en autorisert person kan erstatte en skadet strømledning.

Varmt vann slippes ut under en tørke- eller vaskesyklus med høy

temperatur. Unngå å komme i kontakt med vannet.

Når du bruker maskinen (vasking ved høy temperatur, tørking eller sentrifugering), må du ikke tvinge opp døren.

Hvis rengjøring med industrielle kjemikalier ble utført, ikke bruk maskinen.

Det må ikke bygge seg lo rundt tørketrommelen.

For å hindre at luft fra maskinen strømmer tilbake inn i rommet og muligens starter brann, må det sørges for tilstrekkelig ventilasjon.

Ikke bruk tørketrommelen til å tørke uvaskede klær.

Matolje, aceton, flekkfjernere, terpentin, voks og voksfjernere er noen få eksempler på kjemikalier som kan føre til at gjenstander blir skitne. Disse gjenstandene bør vaskes i varmt vann med ekstra vaskemiddel før de tørkes i tørketrommelen.

Tørking i tørketrommelen anbefales ikke for gjenstander som skumgummi (latexskum), dusjetter, vanntette stoffer, gjenstander med gummibakside og klær eller puter med skumgummiinnlegg.

Bruk tøymykner eller lignende produkter i henhold til instruksjonene på flasken.

Fjern alt fra lommene, inkludert lightere og fyrstikker.

**ADVARSEL:** Slå aldri av en tørketrommel før tørkesyklusen er fullført med mindre alle gjenstandene raskt tas ut og spres utover for å la varmen slippe ut.

**ADVARSEL:** Unngå å koble systemet til en strømkilde som ofte

slås av og på, eller bruk en ekstern bytteenhet, for eksempel en programtimer.

Pass på at ventilasjonsåpningene ikke er blokkert hvis apparatets sokkel har ventilasjonsåpninger.

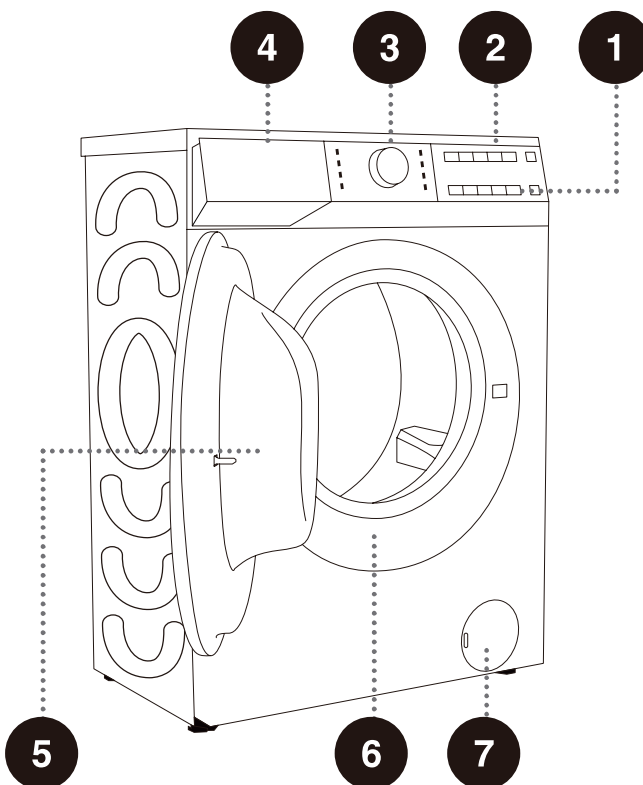
Apparatets dør må kunne åpnes helt uten begrensninger, så den kan ikke installeres der.

Ingen avtrekksluft må slippes ut i et røykrør som brukes til å avlede gass eller andre drivstoffgasser fra apparater.

# MASKINBESKRIVELSE

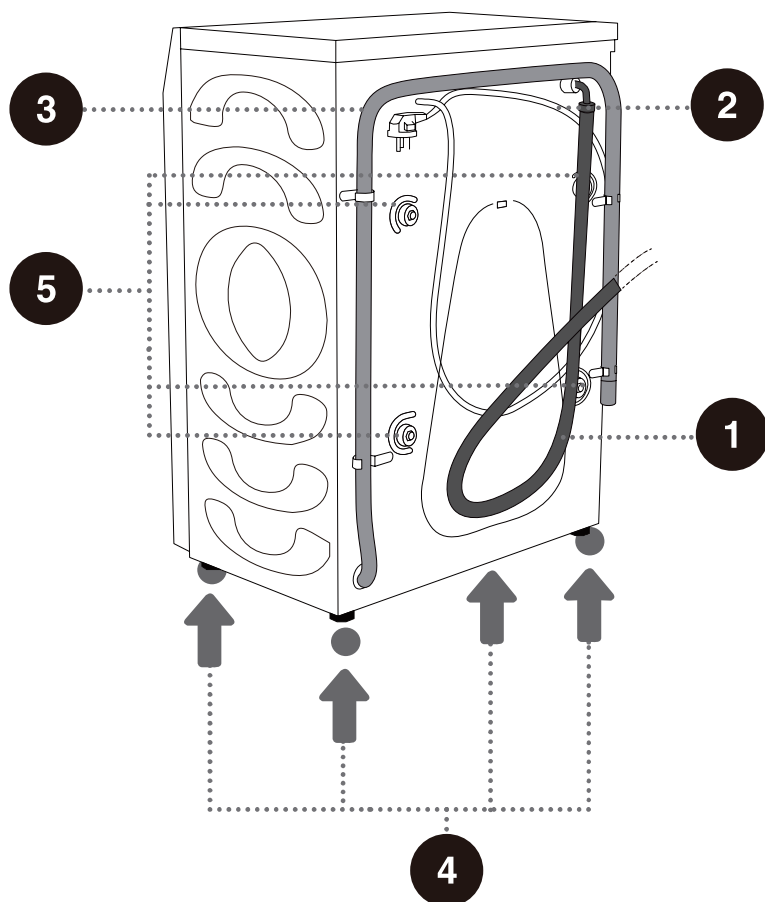
## FREM

- 1 Start/pause-knapp
- 2 Kontrollenhet
- 3 Programvelgerknapp
- 4 Vaskemiddelbeholder
- 5 Dør
- 6 Merkeskilt
- 7 Pumpefilterdeksel



## TILBAKE

- 1 Vannslange
- 2 Strømledning
- 3 Avløpsslange
- 4 Justerbare føtter
- 5 Forsendelsesbolter



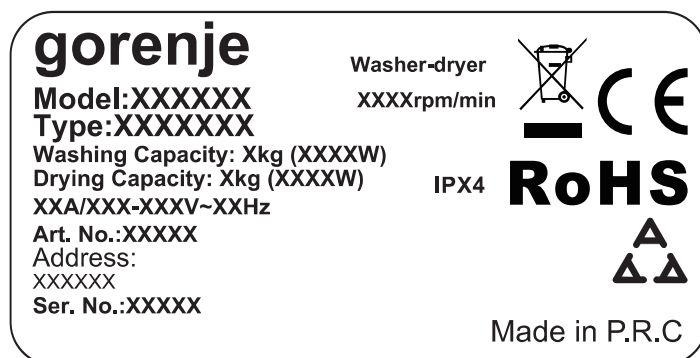
# SPESIFIKASJONER

(AVHENGIG AV MODELL)

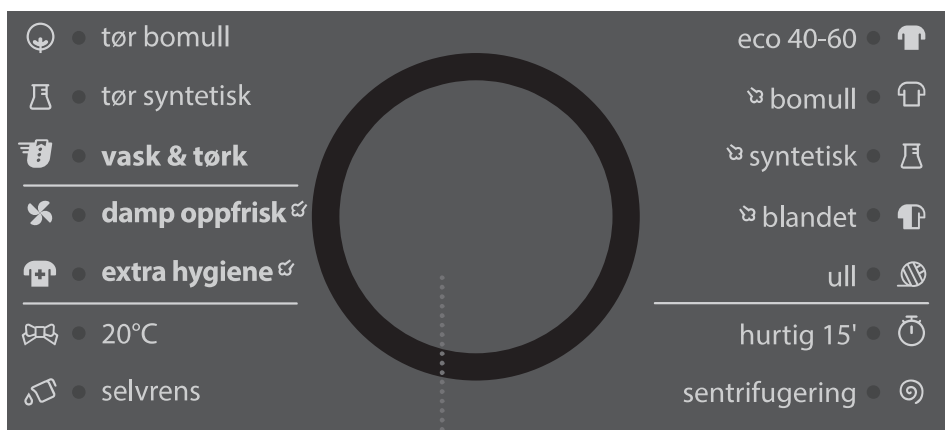
Typeskiltet er montert på frontveggen av maskindøren (se kapittel "MASKINBESKRIVELSE").

Vaske/tørkekapasitet	10/6 kg
Maksimal belastning	10 kg
Bredde	595 mm
Høyde	845 mm
Dybde (a)	540 mm
Dybde med åpen dør (b)	1120 mm
Vekt	70 kg
Merkespenning	Se merkeskilt
Nominell kraft	Se merkeskilt
Frekvens	Se merkeskilt

Merkeskilt

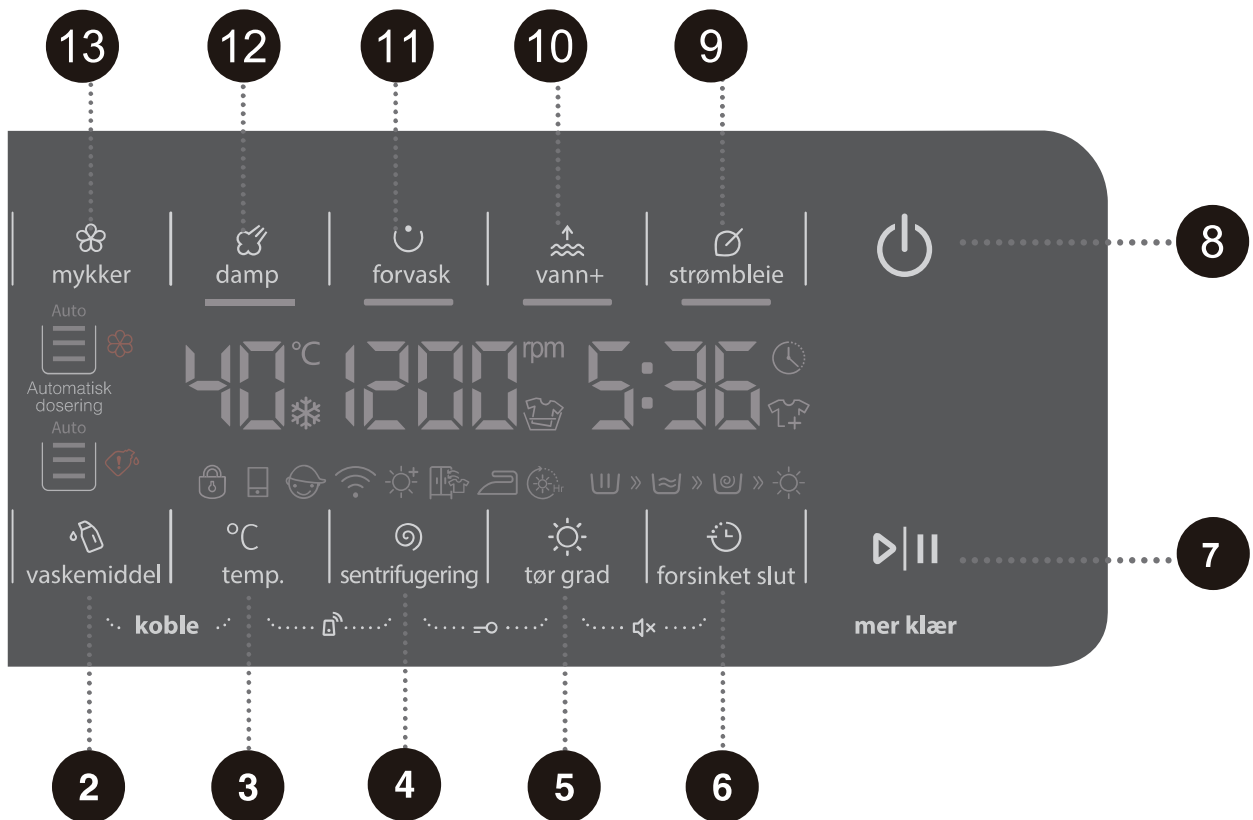


# KONTROLLENHET



1

1 PROGRAMVELGEGNAPP



## 2 VASKEMIDDEL

Kontroller doseringen av vaskemiddel som brukes for hver vask

## 5 TØR GRAD

## 8 MAKT

## 11 FORVASK

## 2+3 Wi-Fi-BRYTER

## 5+6 STUM

(SLÅ AV LYDPROMPTEN) 🔊x

## 3 TEMP. (VASKETEMPERATUR) °C

Temperaturjustering

## 6 FORSINKET SLUT

Mulighet for å angi en startforsinkelse

## 9 STRØMBLEIE

## 12 DAMP

## 3+4 APP-FUNKSJONS-BRYTER

## 4 SENTRIFUGERING (SPINNINGSHASTIGHET 1400/1200/DRENE)

Mulighet for å stille inn spinnhastigheten

## 7 START/PAUSE -KNAPP

Bruk denne knappen for å starte eller sette et program på pause.

## 10 VANN+

## 13 MYKKER

## 4+5 BARNESIKRING =O

# INSTALLASJON OG TILKOBLING

⚠ Fjern all emballasje (se kapittel "KASSERING"). Unngå å bruke en skarp gjenstand for å pakke ut apparatet og risikere å skade det. Pass på at ungdommene ikke får tilgang til emballasjen (plastposer, andre plastgjenstander osv.).

Sjekk apparatet for skader. Ikke bruk apparatet hvis du føler at det kan være skadet, og ta kontakt med ettersalgsservice med en gang.

Et støttesett følger med apparatet, og det består av:

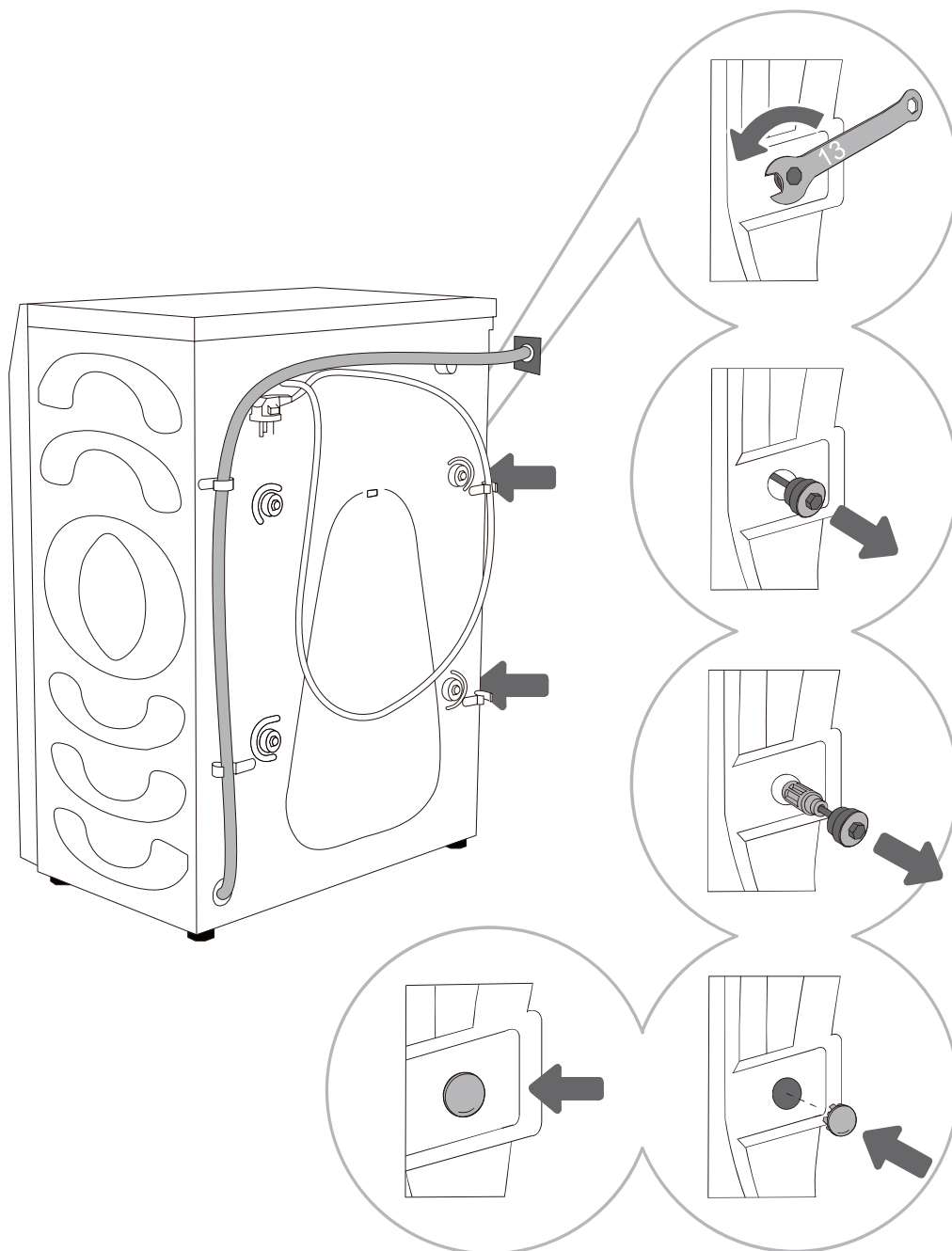
- Instruksjoner for bruk,
- Garantikort,
- 4 plastplugg,
- Tilførselsslange,
- Avløpsslangeholder.

Sørg for at alle delene som er oppført ovenfor, følger med.



# FJERNING AV FRAKTBOLTER

⚠ Fjern transportboltene før første gangs bruk av apparatet. Å slå på en blokkert maskin risikerer å gjøre betydelig skade. I tilfelle slik skade er garantien ugyldig.



**1** Legg slangene til side og bruk en skrunøkkel til å skru de 4 skruene på baksiden av apparatet mot klokken, som vist med pilen. Løsne dem ca. 30 mm (ikke helt).

**2** Fjern alle 4 forsendelsesboltene horisontalt.

**3** Ta ut fraktboltene sammen med gummi og plastdelen.

**4** Dekk de 4 skruehullene med plathettene. Hettene leveres i tilbehørsposen (støttesett).

⚠ Ta vare på fraktboltene for fremtidig transport (for å installere forsendelsesboltene, følg prosedyren ovenfor i omvendt rekkefølge).

# FLYTTING OG TRANSPORT ETTER INSTALLASJON

⚠ For å flytte maskinen etter at den er installert, må transportboltene settes inn på nytt for å unngå skader forårsaket av vibrasjoner under transport (se kapittel "INSTALLASJON OG TILKOBLING/ Fjerning av fraktbolter"). Hvis du mister fraktboltene, kan de bestilles fra produsenten.

**⚠ Etter transport bør maskinen stå stille i minst to timer før den kobles til strømforsyningen. Apparatet skal installeres og kobles til av en utdannet tekniker.**

**⚠ Les bruksanvisningen nøye før du kobler til maskinen. Skader som følge av feil tilkobling eller bruk av maskinen skal ikke dekkes av garantien.**

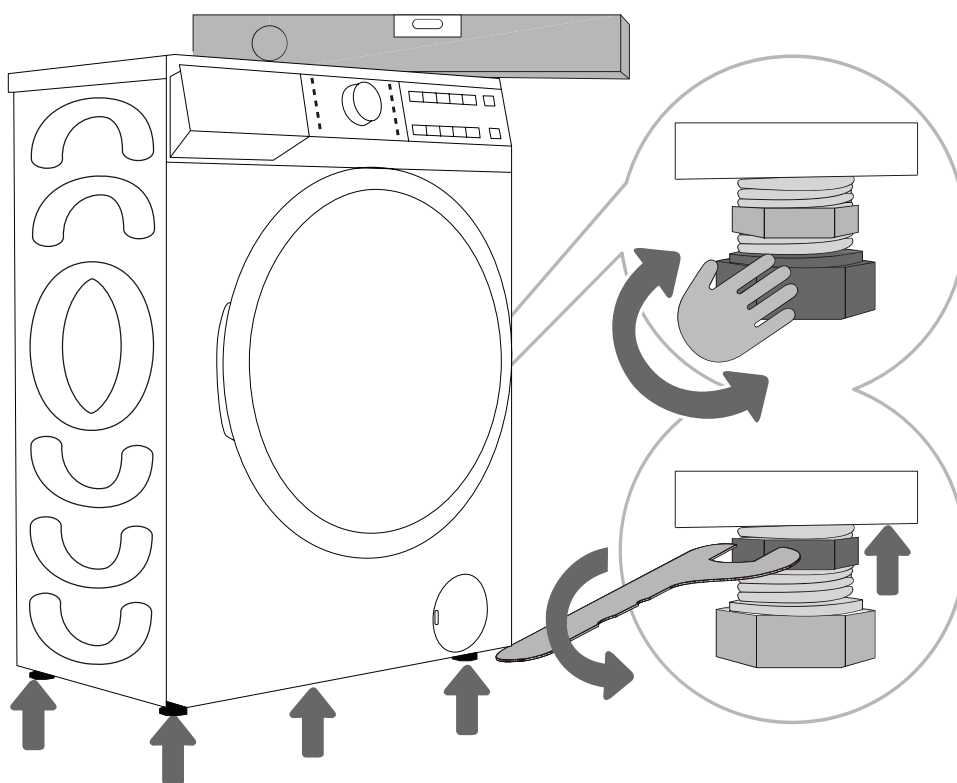
# PLASSERING

☛ Plasser maskinen på et solid betonggulv. Det skal være rent og tørt; ellers kan maskinen skli. Rengjør også bunnen av de justerbare føttene.

☛ Maskinen må stå jevnt og stabilt på et solid underlag.

# JUSTERING AV FØTTER

Bruk et vater og den medfølgende skiftenøkkelen.



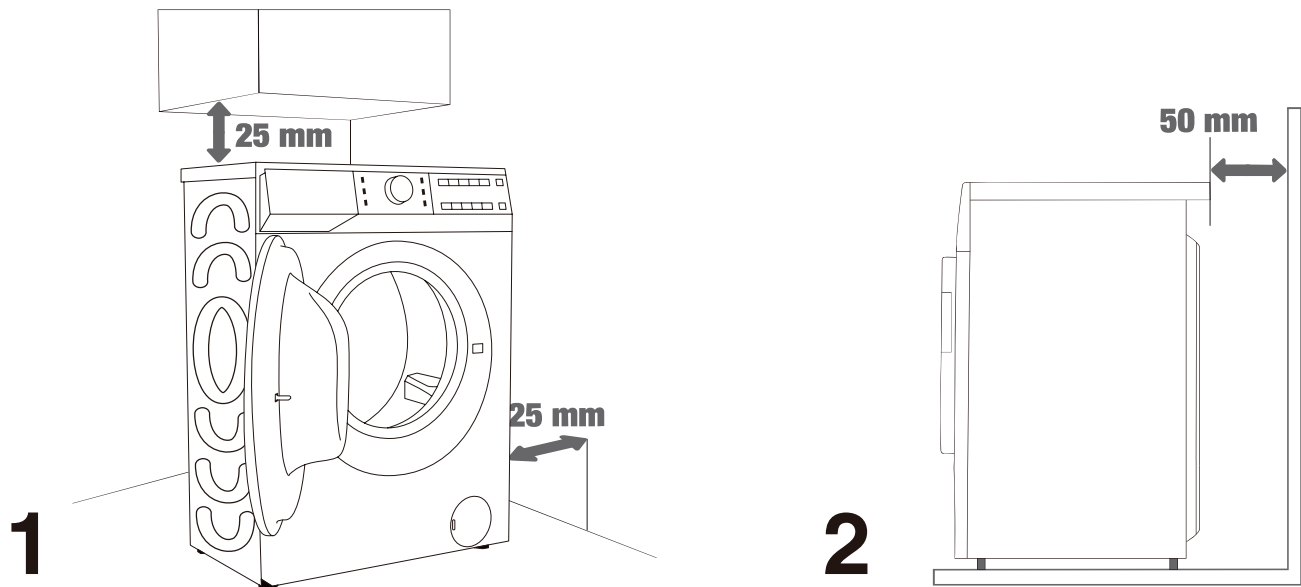
.....  
**1** Drei de justerbare føttene for å nivellere maskinen. Føttene tillater nivellering med +/- 2 cm.  
.....

**2** Etter justering av føttene, stram låsemutterne (kontramutrene) godt ved å dreie dem mot bunnen av maskinen ved hjelp av den medfølgende nøkkelen ↑ (se figur).

☛ Ujevn maskin kan forårsake vibrasjon, glidning og høy drift. Feil nivellering av maskinen dekkes ikke av garantien.

☛ Unormal eller høy støy kan oppstå under bruk av apparatet, hovedsakelig som et resultat av feil installasjon.

# INSTALLASJONSRYSNINGER



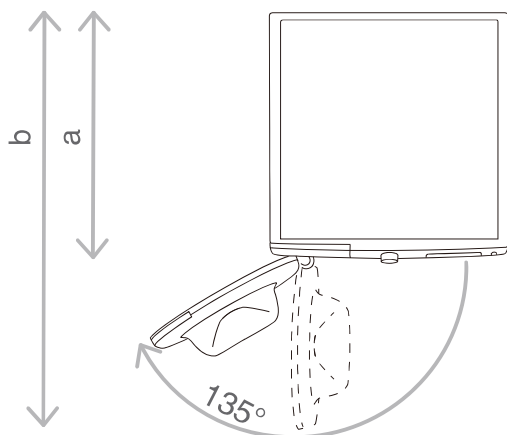
☛ Maskinen er kanskje ikke i umiddelbar nærhet av møbler eller vegger. Som vist på figuren bør det være litt plass rundt maskinen for å sikre optimal maskindrift.

Maskindrift som er usikker eller unormal kan være resultatet av å ikke opprettholde minimumskravene. I tillegg kan overoppheting også skje (figur 1 og 2).

☛ Det anbefales ikke å installere maskinen i et lukket rom.

---

## ÅPNE MASKINDØREN



Se kapittel "MASKINBESKRIVELSE/ Spesifikasjoner".

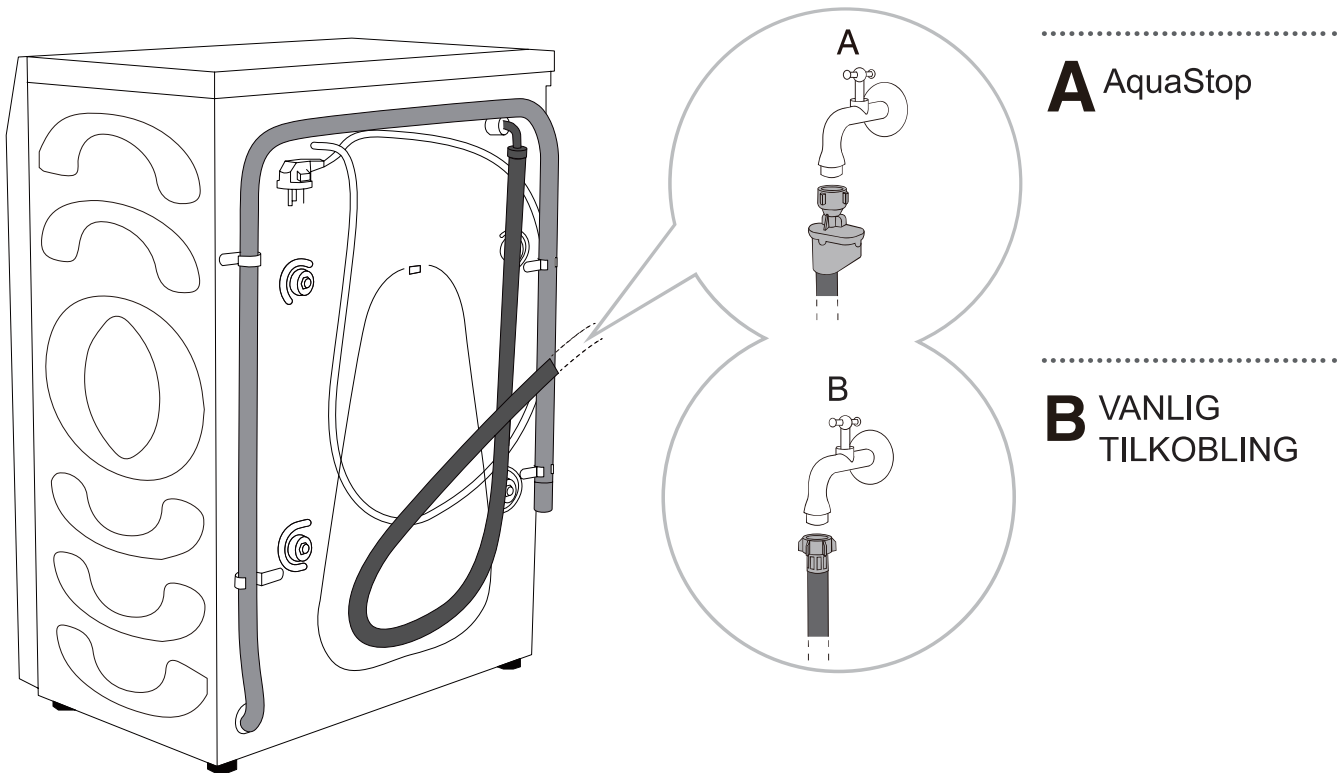
a = Maskindybde

b = Dybde med åpen dør

**⚠ Vent minst to timer til maskinen har oppnådd romtemperatur før du kobler den til strømkilden.**

# TILKOBLING TIL VANNFORSYNING

Fest vanninntaksslangen ordentlig til vannkranen.



☞ For normal drift bør innløpsvanntrykket være mellom 0,1-1 MPa (1-10 bar; 1-10 kp/cm<sup>2</sup>; 10-100 N/cm<sup>2</sup>). Minimum vanntrykk kan bestemmes ved å måle vannstrømmen. 3 liter vann skal renne ut fra en helt åpen kran på 15 sekunder.

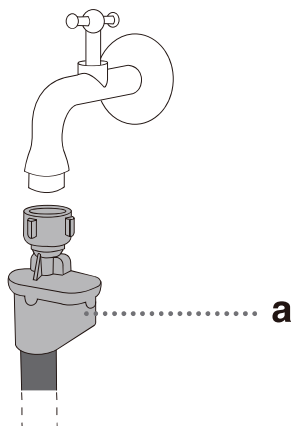
☞ Stram til vannslangen for god tetting (maks. 2 Nm) etter at slangen er koblet til. Sjekk tetningen for eventuell lekkasje. Ikke bruk tang eller lignende verktøy da dette kan skade muttergjengen.

☞ Bruk kun vannslangen som følger med apparatet. Ikke bruk brukte slanger.

☞ Pass på at slangen ikke er skadet. Hvis slangen er nedbrutt, sprø eller sprukket, må den skiftes ut.

## AquaStop (KUN MED NOEN MODELLER)

Hvis et internt rør eller en slange er skadet, aktiveres et avstengningssystem for å kutte vanntilførselen til maskinen. I slike tilfeller vil kontrollvinduet (a) bli rødt. Bytt vannslangen.



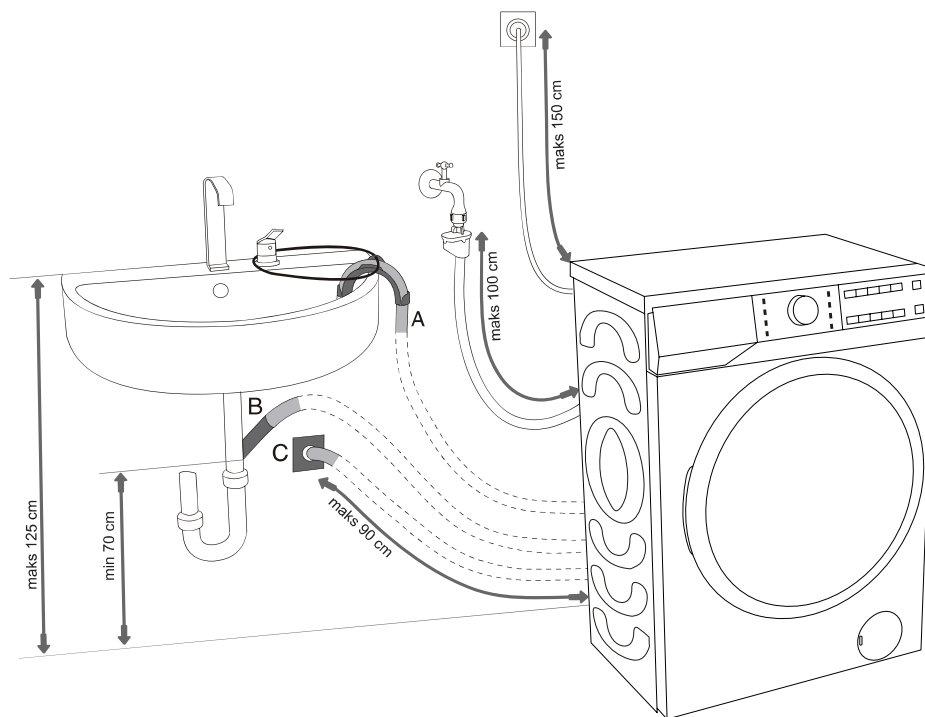
⚠ Ikke dypp AquaStop-slangesystemet i vann, da det inneholder en elektrisk ventil.

⚠ Vannslangen kan kobles til uten tilbakeslagsventil.

⚠ Pass på at den tilkoblede vannslangen ikke er vridd eller blokkert.

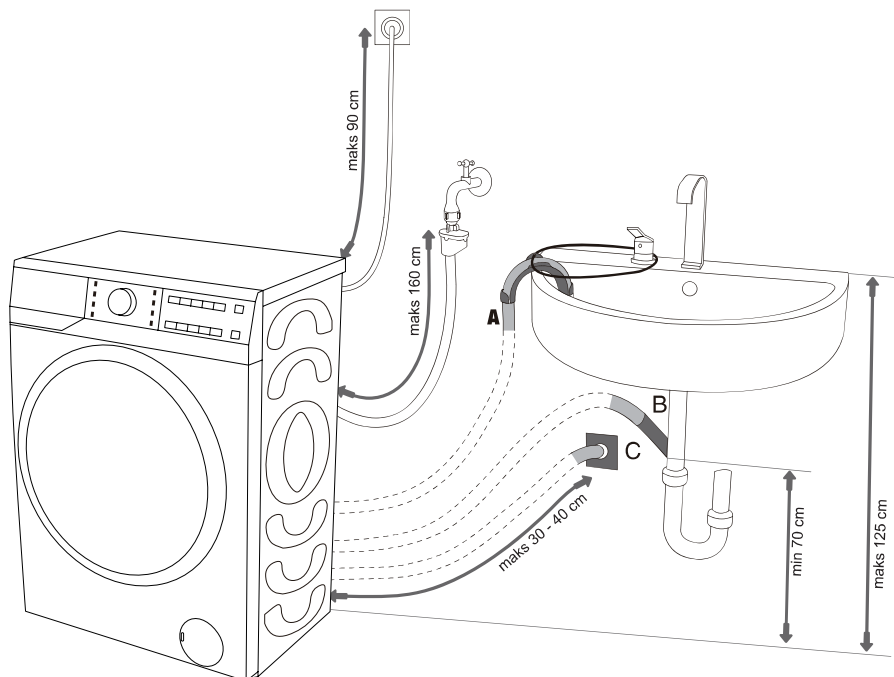
## TILKOBLING OG SIKRING AV AVLØPSSLANGE

Før avløpsslangen inn i en servant eller et badekar, eller koble den direkte til et avløp (minimum avløpsslangediameter 4 cm). Den vertikale avstanden fra gulvet til enden av avløpsslangen skal være 60-100 cm. Den kan festes på tre måter (A, B, C).



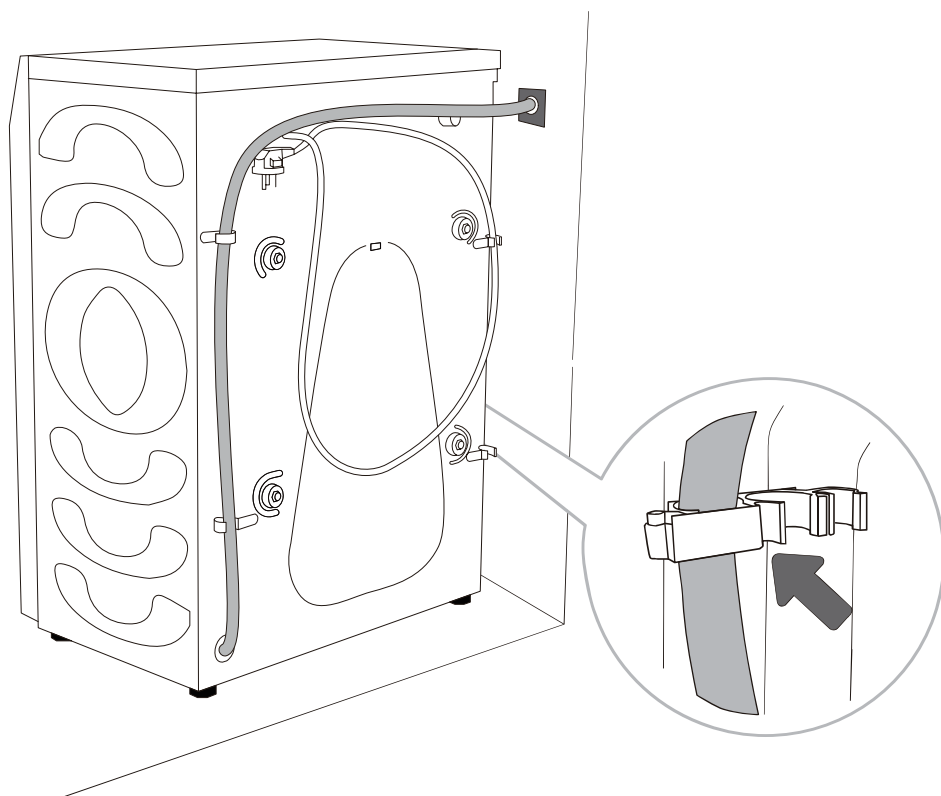
**A** Enden av avløpsslangen kan plasseres over en vask eller et badekar. Bruk en knytstropp for å feste slangen gjennom albuestøtten for å forhindre at den glir.

**B** Avløpsslangen kan også festes direkte til vaskeavløpet. Ikke bruk en liten vask. Vær oppmerksom på at det drenerte vannet kan være varmt.



.....

**C** Avløpsslange kan også festes til et veggsluk med vannlås, som bør monteres riktig for å tillate rengjøring.



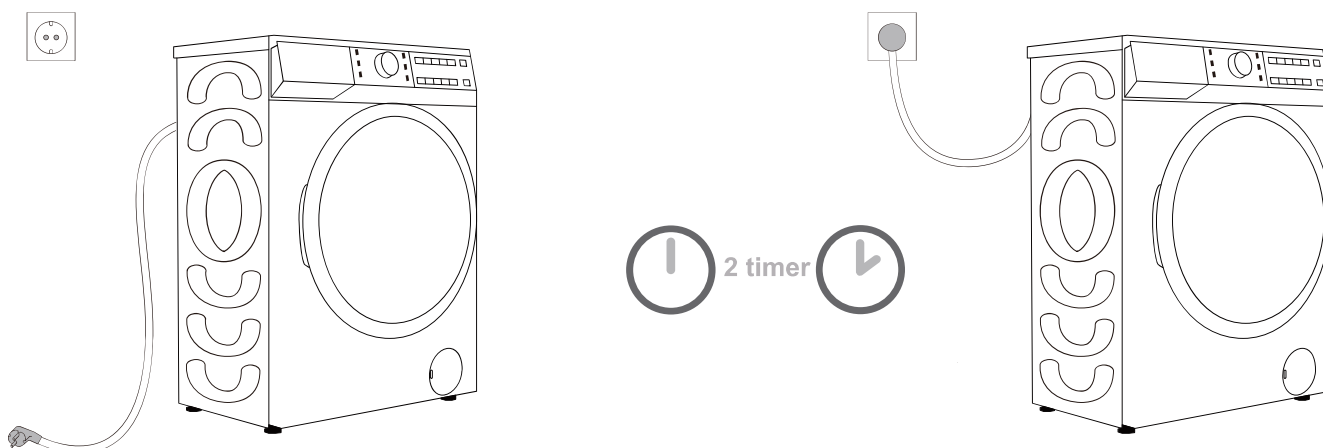
.....

**D** Avløpsslangen må festes til krokene på baksiden av maskinen, som vist på figuren.

⚠ Pass på at avløpsslangen ikke er skadet.

⚠ Unnlatelse av å installere avløpsslangen på riktig måte kan føre til usikker eller unormal maskindrift.

# KOBLE TIL STRØMFORSYNING



**⚠ Vent minst to timer til maskinen har oppnådd romtemperatur før du kobler den til strømkilden.**

Koble enheten til en jordet stikkontakt som er lett tilgjengelig. En jordkontakt bør installeres på stikkontakten (i samsvar med relevante forskrifter).

For grunnleggende detaljer om maskinen din, se typeskiltet (se kapittel "MASKINBESKRIVELSE/ SPESIFIKASJONER").

**⚠ Vi anbefaler å bruke overspenningsbeskyttelse for å beskytte apparatet mot lyn.**

**⚠ Maskinen kan ikke kobles til strømforsyningen med en skjøteledning.**

⚡ Unngå å koble maskinen til en stikkontakt beregnet for liten belastning.

⚡ Ikke koble til/fra apparatet med våte hender.

⚡ Maskinen bør gis til opplærte eksperter for reparasjon og vedlikehold.

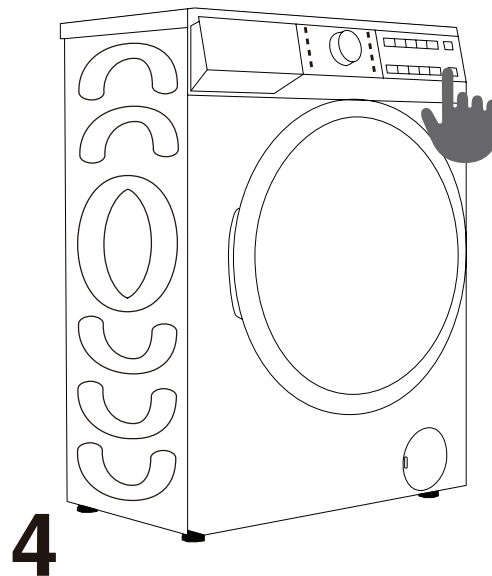
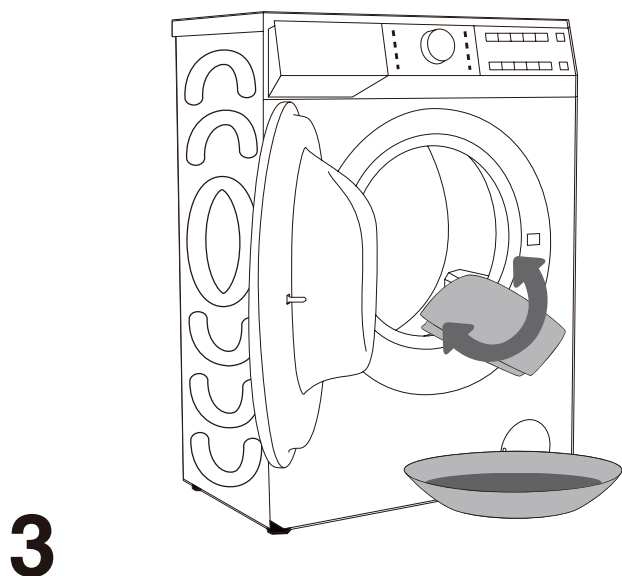
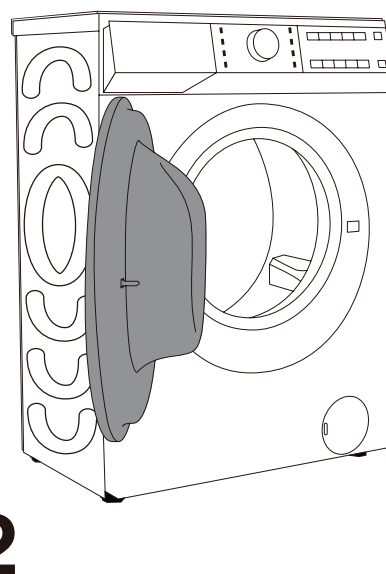
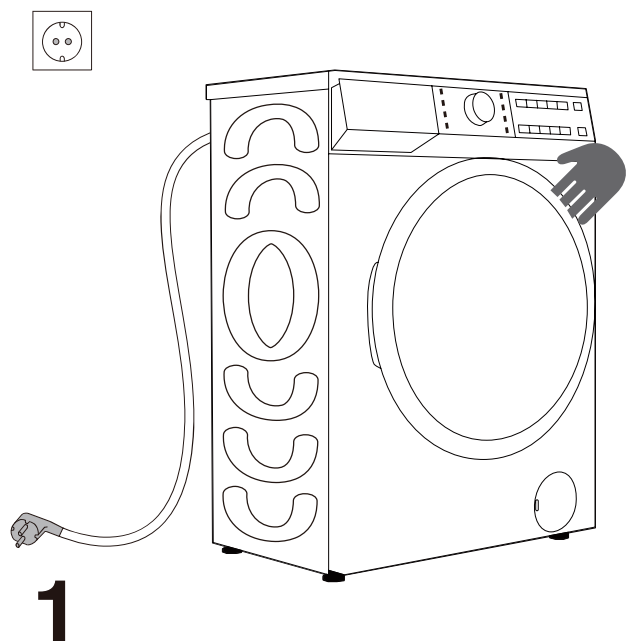
⚡ Kun produsenten, en servicetekniker eller en autorisert person kan erstatte en skadet strømledning.



# FØR DEN FØRSTE BRUKEN

Åpne døren etter å ha kontrollert at maskinen er koblet fra strømkilden (figur 1 og 2).

Bruk et mildt, fuktig håndkle for å rengjøre trommelen. Programmet for rengjøring av trommer er også tilgjengelig. I denne situasjonen, skru på vannkranen og koble apparatet til strømkilden. Beholderen må være tom (figur 3 og 4).



**⚠** Unngå å bruke rengjøringsprodukter eller kjemikalier som kan skade utstyret (følg anbefalingene og advarslene fra rengjøringsmiddelprodusentene).

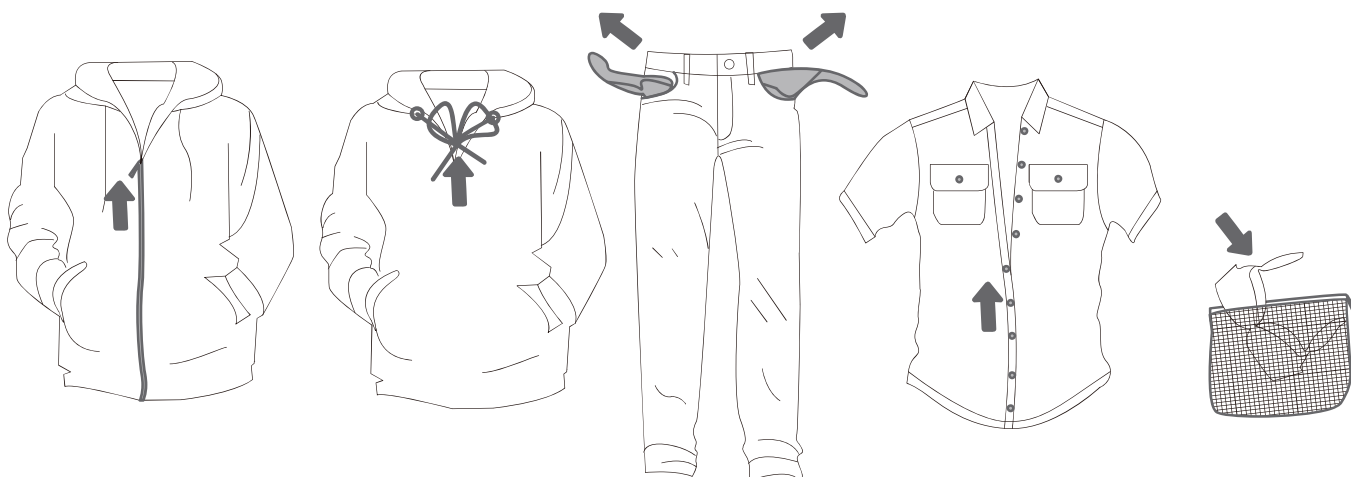
# VASKEPROSESS, STEG FOR TRINN (1-7)

## TRINN 1: FØLG MERKENE PÅ VASKET

<b>Normal vask; Sensitive klesvask</b>	Maks. vasketemp. 95°C  	Maks. vasketemp. 60°C  	Maks. vasketemp. 40°C  	Maks. vasketemp. 30°C  	Kun håndvask 	Ikke vask 
<b>Bleking</b>	Bleking i kaldt vann 			Bleking ikke tillatt 		
<b>Klesrens</b>	Rengjøring med alle midler 	Petroleumløsningsmiddel R11, R113 	Rensing i parafin, ren alkohol og R113 	Klesrens ikke tillatt 		
<b>Stryking</b>	Varm stryking, maks. 200°C 	Varm stryking, maks. 150°C 	Varm stryking, maks. 110°C 	Stryking ikke tillatt 		
<b>Tørking</b>	Tørk flatt (plasser på en flat overflate) 	Drypptørr   Linje tørr 	Høy temperatur   Lav temperatur 	Må ikke tørkes i tørketrommel 		

## TRINN 2: FORBEREDELSE AV VASKEPROSESSEN

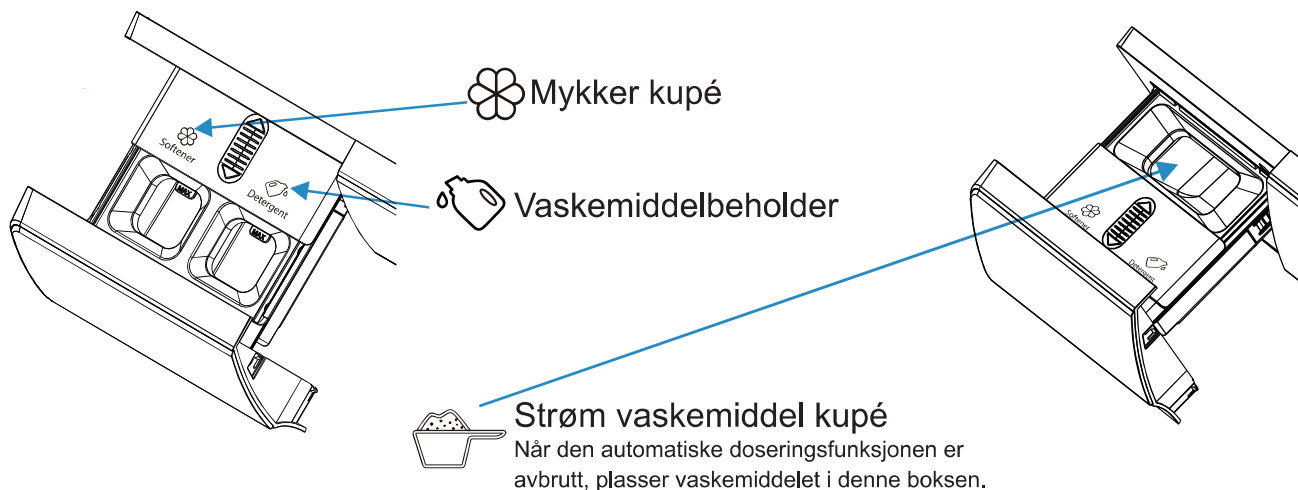
1. Sorter tøyet etter stofftype, farge, tilsmussing, tillatt vasketemperatur osv. (se PROGRAMTABELL).
2. Lukk knappene og glidelåsene, knyt eventuelle bånd, og snu lommene ut; fjern eventuelle metallklemmer som kan skade tøyet og maskinens indre, eller tette avløpet.
3. Plasser sensitivt tøy og småting i en nettingtøypose. (Den spesielle vaskeposen er tilgjengelig som valgfritt tilbehør.)



## INSTRUKSJONER FOR AUTOMATISK SÅPEDISPENSER

Vaskemiddelet/mykneren tilsettes automatisk av denne maskinens automatiske doseringsfunksjon. Avhengig av tilsmussingsnivået kan du velge mellom lav, middels eller høy dosering. Når alternativet "Auto" er valgt, vil vaskemaskinen bestemme hvor mye vaskemiddel og mykner som skal brukes basert på hvor mye tøy som vaskes. Du kan velge bort dette alternativet og legge til vaskemiddel og mykner manuelt.



### ► TILLEGG AV OPPVASKEMIDDEL/MYKKER



## ► FORVASK

- Når autodoseringsfunksjonen er slått på og forvaskfunksjonen er valgt, er vaskemiddelet som brukes i forvasken halvparten av vaskemidlet til hovedvasken.
- Vaskemidlet som brukes i forvasken, påvirker ikke vaskemiddelet i hovedvasken.

## ► AUTODOSERINGSTRINN

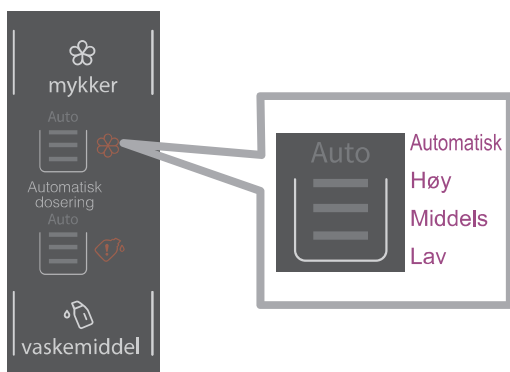
- Den automatiske doseringsfunksjonen til både vaskemiddel og mykner er slått på som standard. Maskinen vil huske innstillingene før den slås av.
- Du kan slå av funksjonen. Trykk på "Vaskemiddel"-knappen gjentatte ganger for å gå gjennom til AV-posisjon (ikke lys).
- Når det ikke er nok vaskemiddel/mykner i rommet, vises ikonene  /  lyser opp. Vennligst fyll på i tide. Maksimal mengde er 0,65 L vaskemiddel eller 0,35 L mykner.

## ► FORHOLDSREGLER

1. Det anbefales å bruke lavtskummende vaskemiddel.
2. Unngå overfylling av vaskemiddel-/myknerbeholderne for å hindre overløp.
3. Før du starter vaskesyklusen, sørg for at vaskemiddelskuffen er helt lukket etter påfylling.
4. For å unngå søl, fjern vaskemiddelskuffen før du flytter eller håndterer maskinen.

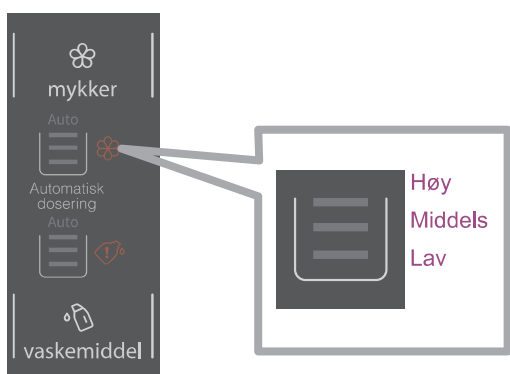
## ► MYKKER

Automatisk dosering



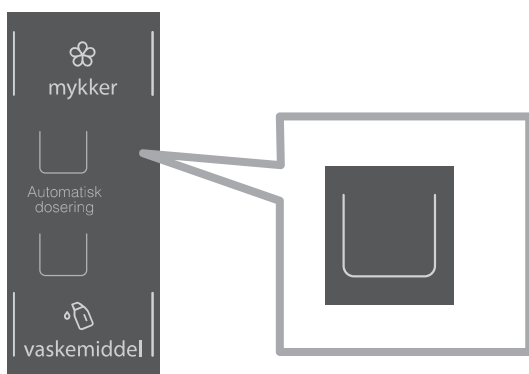
Hvis Auto-ikonet er PÅ og alle 3 alternativene er PÅ, indikerer det at automatisk dosering er valgt. Tøymykneren doseres automatisk, avhengig av tøyet i trommelen.

Manuell dosering



Du kan manuelt velge ønsket mengde mykner. Det er tre nivåer: lav, middels og høy. Når Auto-ikonet ikke er PÅ, velges manuell dosering og alternativer kan velges (lav, middels, høy).

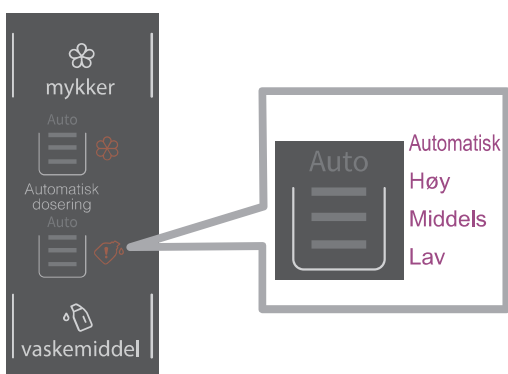
## Mykner AV



Mykneren vil ikke doseres når den er slått av. Dette vises på displayet, som vist på bildet under. LED-indikasjon er gitt.

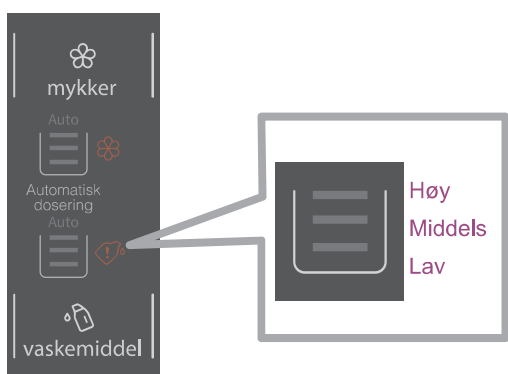
## ► VASKEMIDDEL

### Automatisk dosering



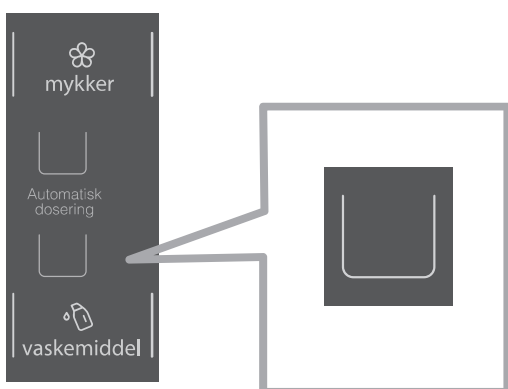
Hvis Auto-ikonet er PÅ og alle 3 alternativene er PÅ, indikerer det at automatisk dosering er valgt. Vaskemiddelet doseres automatisk, avhengig av tøyet i trommelen.

### Manuell dosering



Du kan manuelt velge ønsket mengde vaskemiddel. Det er tre nivåer: lav, middels og høy. Når Auto-ikonet ikke er PÅ, velges manuell dosering og alternativer kan velges (lav, middels, høy).



## Vaskemiddel AV



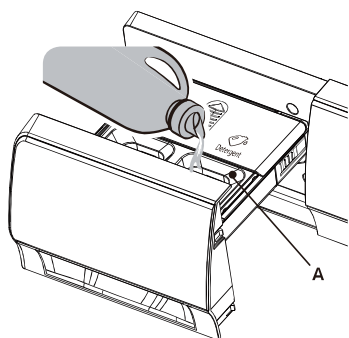
Vaskemiddelet vil ikke doseres når den er slått av. Dette vises på displayet, som vist på bildet under. LED-indikasjon er gitt.

## ► TILSETT AV OPPVASKEMIDDEL OG MYKKER



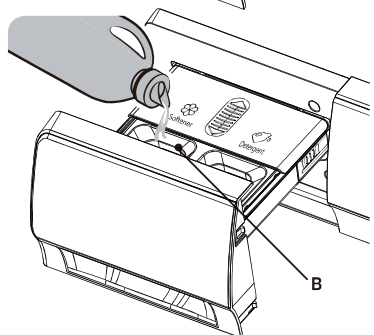
Hvis  / -ikonene blinker, indikerer det at mengden vaskemiddel/mykner er utilstrekkelig. Fyll på maksimalt 0,65 L vaskemiddel eller 0,35 L mykner.

## ► LEGG TIL OPPVASKEMIDDEL/MYKNINGSMIDDEL



1. Åpne vaskemiddelskuffen.

2. Tilsett vaskemiddel i det automatiske vaskemiddelrommet (A).



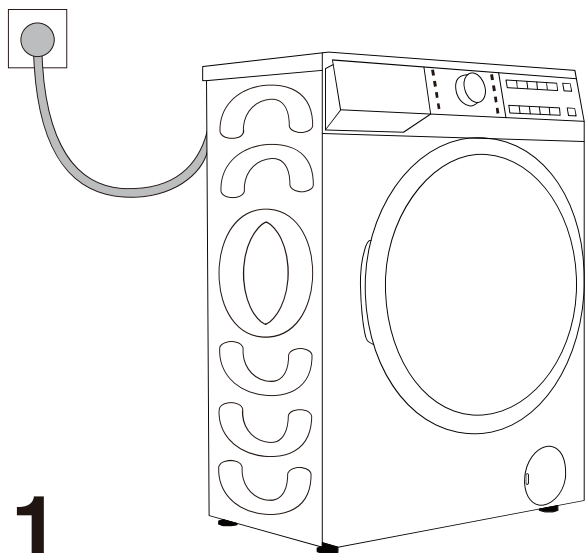
3. Om nødvendig, legg til mykner i det automatiske myknerrommet (B).

4. Lukk den automatiske doseringskuffen.

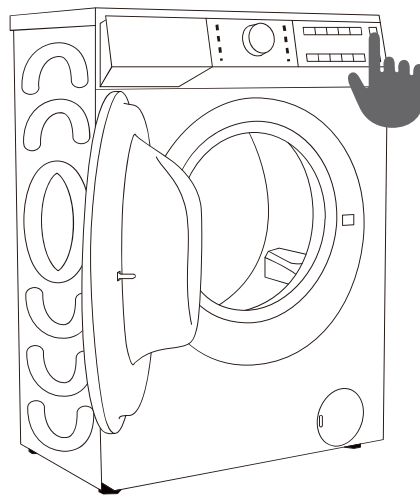
## SLÅ PÅ MASKINEN

Bruk den medfølgende strømledningen til å koble maskinen til strømforsyningen, og koble maskinen til vannforsyningen.

Slå på apparatet og velg ønsket program (figur 1 og 2).



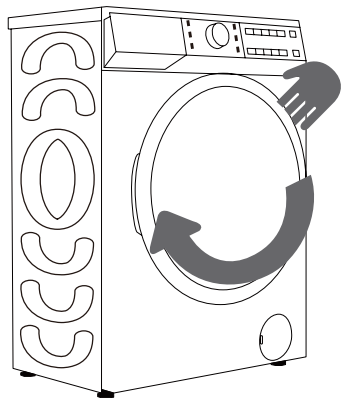
1



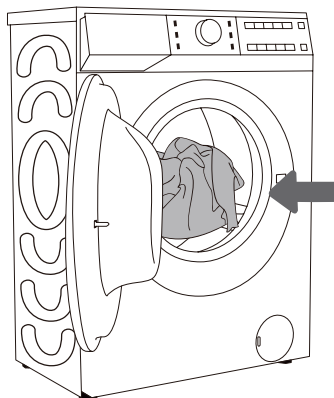
2

## LASTING AV VASKEPROSESSEN

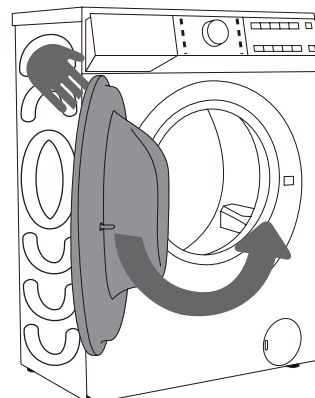
Åpne trommeldøren ved å trekke håndtaket mot deg (figur 1).  
Legg tøyet i trommelen (pass på at trommelen er tom) (figur 2).  
Lukk døren (figur 3). Døren er låst når du hører et klikk her.



**1**



**2**



**3**

⚠ Prøv aldri å åpne døren med makt. Ikke åpne døren mens maskinen er i drift.

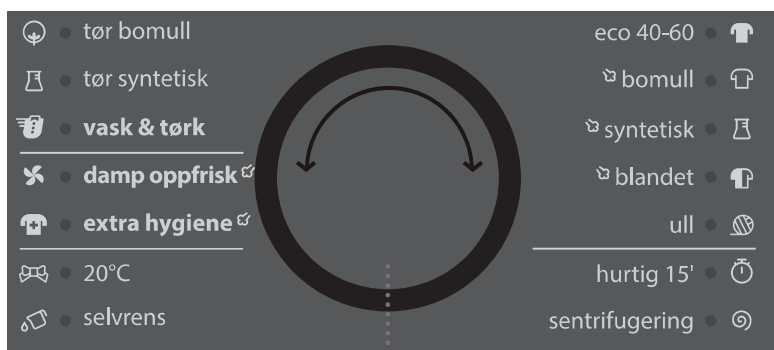
Hvis du må åpne døren under drift, følg instruksjonene i kapitlet "PAUSE OG ENDRE PROGRAMMET".

Ikke overbelast trommelen! Se PROGRAMTABELLEN og observer belastningen som er angitt på typeskiltet.

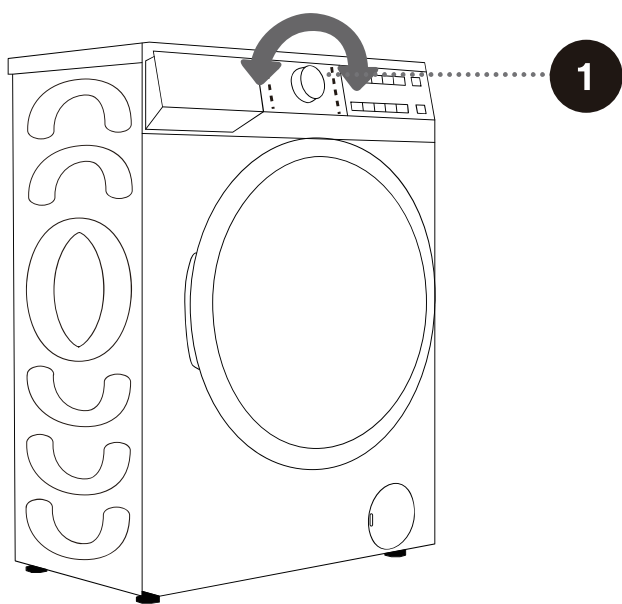
Hvis trommelen er full, kan det hende at tøyet ikke rengjøres effektivt.

## TRINN 3: VELG VASKEPROGRAM

Drei programvelgerknappen (1) for å velge **programmet** (avhengig av tøytype og smussnivå). Se PROGRAMTABELLEN.












1





⚠ Under drift kan ikke programvelgerknappen (1) rotere automatisk.



# PROGRAMTABELL

Program		Maks. laste	Maks spinnhastighet	Programbeskrivelse
	<b>bomull</b> (--, 20°C, 30°C, 40°C, 60°C, 90°C)	10 kg 6 kg	1400 1400	For sterkt og moderat skitten bomull eller lin. For svært skitne gjenstander, velg "Forvask".
	<b>Syntetisk</b> (--, 20°C, 30°C, 40°C, 60°C)	10 kg 6 kg	1200 1400	Den er egnet for moderat skitne syntetiske stoffer og bomullsstoffer.
	<b>eco 40-60</b>	10 kg 6 kg	1400 1400	Normalt skittent bomullstøy.
	<b>ull</b> (--, 20°C, 30°C, 40°C)	2 kg	600	Egnet for maskinvaskbar ull (se etikett på plagget).
	<b>hurtig 15'</b> (--, 20°C, 30°C, 40°C)	1 kg	800	Den er egnet for bomull og blandede stoffer. Bruk den til nye eller lett skitne klær. Vasketiden forlenges hvis du endrer standardinnstillingene.
	<b>blandet (blandet klesvask)</b> (--, 20°C, 30°C, 40°C)	5 kg 5 kg	1400 1400	Egnet for varierte mengder moderat skittent bomull og syntetiske stoffer.
	<b>sentrifugering (spinnhastighet)</b>	10 kg 6 kg	1400 1400	Du kan velge varighet og spinnhastighet manuelt.
	<b>selvrens (selvrensende program)</b> (90°C)	0 kg	800	Den brukes til å rengjøre trommelen og fjerne rester av vaskemiddel og bakterier som kan samle seg, spesielt når du bruker programmer med lav vasketemperatur. Trommelen skal være tom. Du kan tilsette destillert (sprit) eddik (ca. 2 dl) eller natriumbikarbonat (1 spiseskje eller 15 g). Kjør dette programmet minst en gang i måneden.
	<b>20°C</b>	10 kg 6 kg	1400 1400	Egnet for bomullsklær med lette flekker, energisparende.

Program		Maks. laste	Maks spinnhastighet	Programbeskrivelse
	<b>tør bomull</b>	6 kg	/	Våte klær av bomull og lin kan tørkes etter spinning.
	<b>tør syntetisk</b>	5 kg	/	Våte klær laget av syntetiske fibre kan tørkes etter spinning.
	<b>vask &amp; tørk</b>	6 kg	1400	For rengjøring av normalt skitne bomullsartikler som er erklært vaskbare ved 40°C eller 60°C, og for å tørke dem i samme syklus på en slik måte at de umiddelbart kan oppbevares i et skap. Dette er i samsvar med EUs Ecodesign-standard.
	<b>damp oppfrisk</b> <sup>Ⓔ</sup>	2 kg	/	Den er egnet for å fjerne sære lukt (som røyk/hot pot/grill, etc.) på klærne.
	<b>extra hygiene</b> <sup>Ⓔ</sup> (40°C, 60°C, 90°C)	4 kg 4 kg	1400 1400	Det slukker effektivt bakterier i tekstiler. Det passer for klær til babyer.

# VALG AV VASKEMIDLER OG TILSETNINGER

Velg alltid høyeffektive ikke-skummende vaskemidler som er beregnet på frontmatte apparater.

Valget av vaskemiddel avhenger av typen tøy, smussnivå, tøyets farge og vasketemperatur.

☞ Hvite rester (striper etc.) på svart tøy kan vises hvis du bruker moderne fosfatfrie vaskemidler. Børst i så fall stripene og bruk et flytende vaskemiddel.

Bruk kun vaskemiddel beregnet for husholdningsbruk.

Avkalkingsmidler kan skade apparatet. Ikke bruk løsemidler.

Ikke vask klærne som er rengjort med løsemidler eller brennbare stoffer.

For mye vaskemiddel kan føre til skumdannelse som igjen svekker vaskeeffektiviteten. Hvis apparatet registrerer overdreven skumdannelse, kan det blokkere sentrifugeringssyklusen.

Hvis det brukes for lite vaskemiddel, kan det hende at tøyet ikke lenger er hvitt etter en stund. Det kan også føre til opphopning av kalk i trommelen og rørene.

☞ Maksimal mengde tøy for vask og tørking (i kg, for bomullsprogrammet), er angitt på typeskiltet under trommeldøren. (se kapittel "MASKINBESKRIVELSE/SPEKIFIKASJONER").

☞ En maksimal eller nominell belastning påføres tøy produsert i henhold til standard IEC 60456.

☞ For bedre vaskeeffekt anbefaler vi å fylle trommelen til 2/3 når du bruker bomullsprogrammene.

## TRINN 4: VELGE YTTERLIGERE INNSTILLINGER OG FUNKSJONER

Du kan endre grunnleggende innstillinger for de fleste programmer.

Trykk på relevante funksjonsknapper for å justere innstillingene (før du trykker på (7) START/PAUSE -knappen).

☞ Aktiver/deaktiver funksjonene ved å trykke på ønsket knapp (før du trykker på (7) START/PAUSE-knappen).

☞ Enkelte innstillinger kan ikke velges for enkelte programmer. Slike innstillinger vil ikke lyse, og når den tilsvarende knappen trykkes, avgis en meldingstone og knappen blinker (se FUNKSJONSTABELL).



2

3

2

### VASKEMIDDEL

Den automatiske vaskemiddeldoseringen er aktivert som standard, og du kan kontrollere doseringen med knappen etter behov; Hvis du trenger å tilsette vaskemiddel selv, kan du deaktivere den automatiske vaskemiddeldoseringen.

3

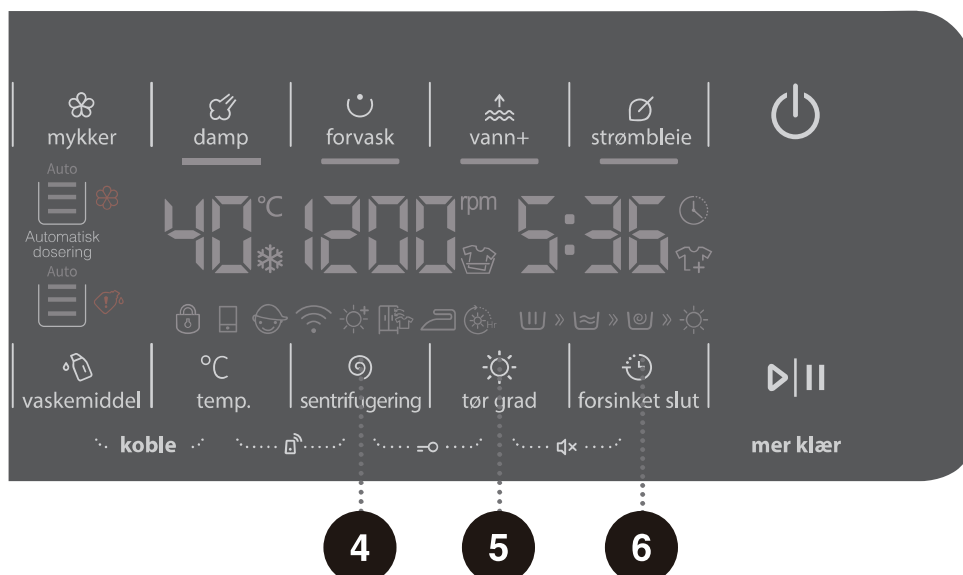
### TEMP. (VASKETEMPERATUR)

Endre temperaturen for det valgte programmet.

Hvert program har en forhåndsinnstilt temperatur som kan endres ved å trykke på knappen (3) **TEMP. (VASKETEMPERATUR)**.

("--" indikerer kald vask)

Temperaturen vises over knappen.



4

## SENTRIFUGERING (SPINNINGSHASTIGHET/ TØMMING)

Du kan endre sentrifugehastigheten ved å bruke denne. På panelet er den valgte rotasjonshastigheten synlig.

Hvis du velger tømning i stedet for sentrifugering, viser panelet "0".

5

## TØR GRAD

6

## FORSINKET SLUT

Bruk denne funksjonen til å starte programmet etter en viss tidsperiode. Funksjonen kan kun velges før et program startes. Trykk på (6) FORSINKET SLUT-knappen. "-:--" vises på panelet. Hvis du for eksempel velger et program med en varighet på 2:39, vil tiden vises på panelet. Trykk på (6) FORSINKET SLUT-knappen for å velge en forsinkelse på opptil 24 timer i intervaller på 1 time eller 2 timer (avhengig av valgt program).

Hvis det ikke er noen operasjon på 5 sekunder, vises den faktiske vasketiden.

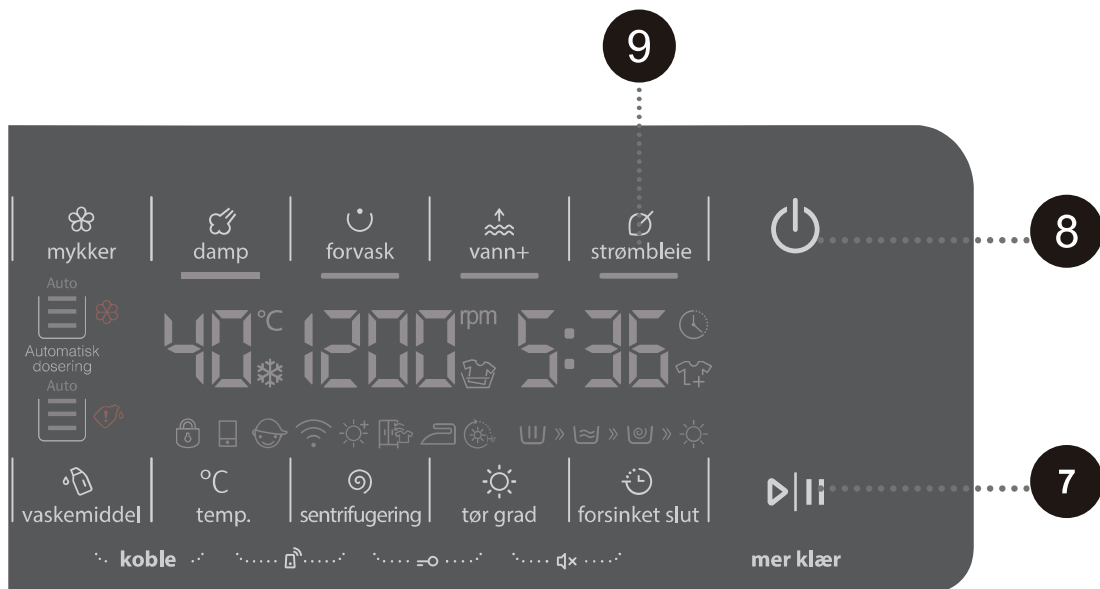
For å justere forsinkelsesinnstillingen, trykk på (6) FORSINKET SLUT-knappen.

Funksjonen aktiveres når (7) START/PAUSE-knappen trykkes.

Apparatet begynner å telle ned den angitte forsinkelsestiden. Når nedtellingen når null, starter det valgte vaskeprogrammet automatisk.

- For å avbryte forsinkelsen, trykk på knappen "STRØM" i 3 sekunder. Du kan velge program og funksjoner på nytt, og deretter trykke på (6) FORSINKET SLUT-knappen for å velge en ny forsinkelsestid. Trykk på (7) START/PAUSE-knappen for å bekrefte.
- I tilfelle strømbrudd før forsinkelsestiden er utløpt, vil nedtellingen fortsette på punktet der den ble avbrutt når strømforsyningen er gjenopprettet.

Når du bruker funksjonen FORSINKET SLUT, må du ikke bruke flytende vaskemidler.



## 7 START/PAUSE

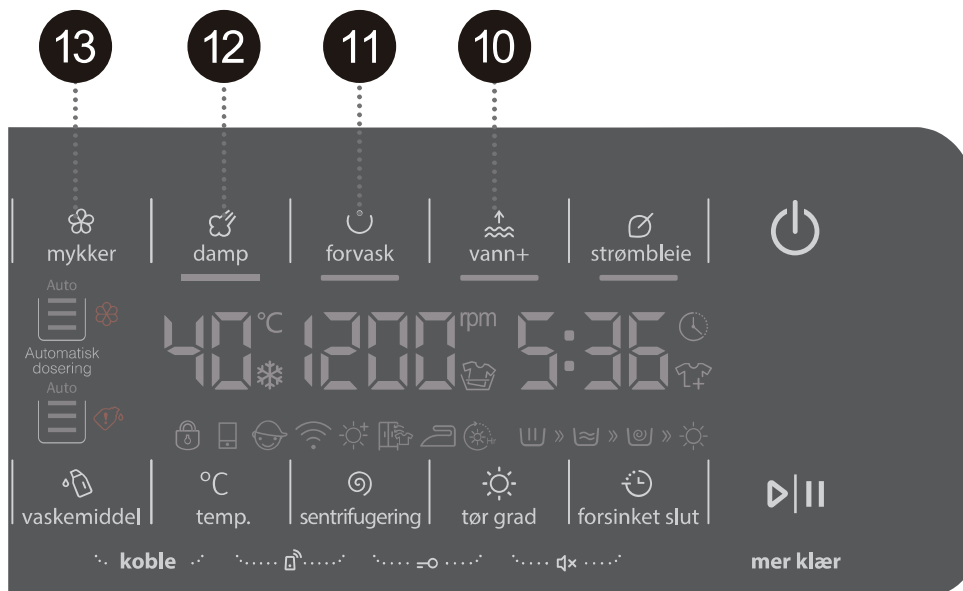
## 8 MAKT

## 9 STRØMBLEIE

STRØMBLEIE-indikatoren tennes når funksjonen er valgt, og slukkes etter at programmet er ferdig.

Legg til denne funksjonen før programmet startes; etter at programmet starter, kan det ikke velges.

Når denne funksjonen er valgt, vil den faktiske temperaturen reduseres med 5°C, og hovedvasktiden reduseres.



10

## VANN+

Trykk på "Alternativ"-knappen til "Vann+"-ikonet blinker, og trykk på "Velg". Denne funksjonen kan ikke velges hvis du velger "øko vask"-funksjonen.

11

## FORVASK

Trykk "Velg". Tilsett vaskemiddel i Soak-rommet i vaskemiddelskuffen. Denne funksjonen kan ikke velges hvis du velger "øko vask"-funksjonen.

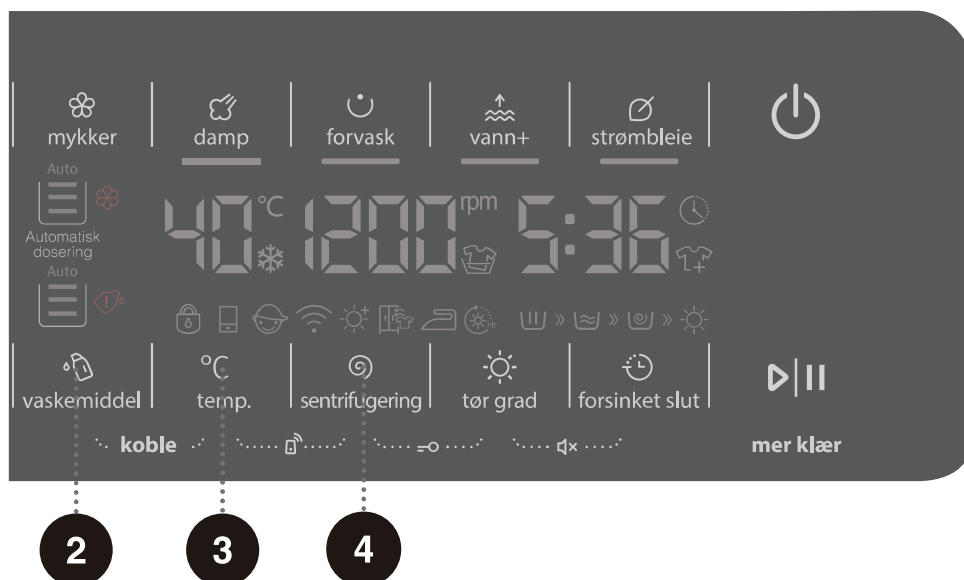
12

## DAMP

13

## MYKKER

Den automatiske myknerdoseringen er aktivert som standard, og du kan kontrollere doseringen med knappen etter behov; Hvis du trenger å tilsette mykner selv, kan du deaktivere den automatiske vaskemiddeldoseringen.



koble } **2 + 3** **Wi-Fi-BRYTER**

Hvis apparatet er koblet til et trådløst nettverk via Wi-Fi, kan du kontrollere det ved hjelp av en app.

Med kombinasjonsknappen på denne enheten kan du aktivere Wi-Fi-funksjonen, som gjør at Wi-Fi-ikonet konstant lyser for Bluetooth-skannetilkoblinger.

} **3 + 4** **APP TILKOBLING**

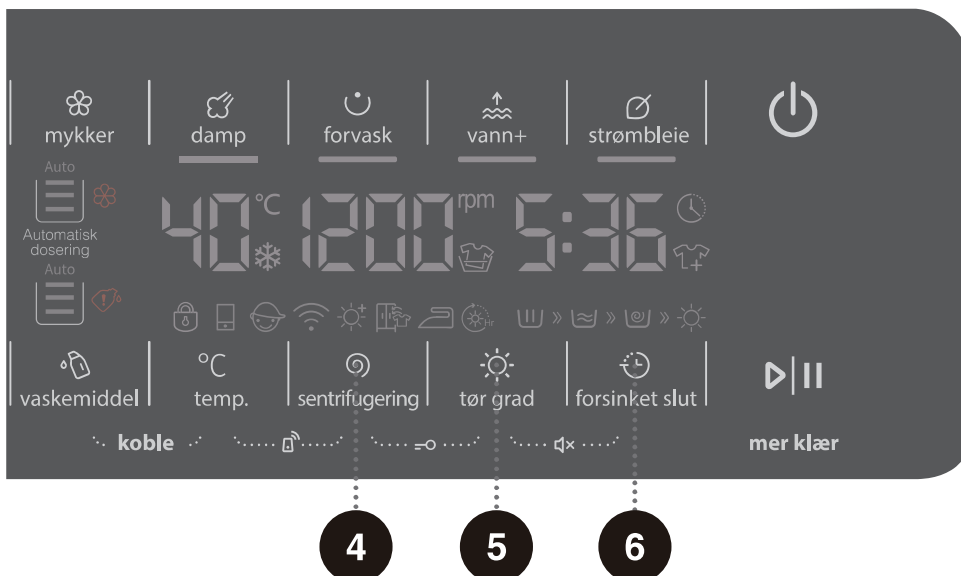
Hvis apparatet er koblet til et trådløst nettverk via Wi-Fi, kan du kontrollere det ved hjelp av en app.

For å registrere deg og logge på kan du laste ned APP ved å skanne QR-koden på denne enheten.

Bruk WiFi for å koble mobil-APP en til denne enheten.

Du kan velge en programvare, bruke dens funksjoner, starte eller sette programmet på pause og utføre ytterligere handlinger.





## 4 + 5 **BARNESIKRING**

Dette er en sikkerhetsfunksjon. For å aktivere den, trykk samtidig på (4) Sentrifugering og (5) Tør grad, og hold dem inne i 2 sekunder. Barnelåsesikonet vil lyse opp, noe som indikerer at barnesikringen er satt opp.

Gjenta operasjonen for å deaktivere barnesikringen.

- Når barnesikring er satt, er alle funksjonsknapper deaktivert.
- Hvis du slår av maskinen, er barnesikringen deaktivert.
- Etter at programmet er fullført, låses barnesikringen opp automatisk.

## 5 + 6 **STUM (SLÅ AV AKUSTISKE SIGNALER)**

Ved å trykke på (5) Tør grad- og (6) Forsinket Slut-knappene i 2 sekunder mens maskinen er i standby, pause eller drift, vil displayet slås av for alarmer. Trykk på knappene (5) Tør grad og (6) Forsinket slut i 2 sekunder mens maskinen er i mute-tilstand for å slå av ikonlyset for dempingsfunksjonsfeil. All summing vil bli aktivert.

# FUNKSJONSTABEL

Program		Forvask	Hovedvask	Mykner	Stum	Barnesikring	Barnesikring	Sentrifugering	Temp.	Tørke	Forvask	Ekstra skyl	Skap	Jern	Ekstra tørr	Tid tørr
	bomull	•	✓	•	•	•	•	•	•	-	•	•	-	-	-	-
		•	✓	•	•	•	•	•	•	•	•	•	•	•	•	D
	syntetisk	•	✓	•	•	•	•	•	•	-	•	•	-	-	-	-
		•	✓	•	•	•	•	•	•	•	•	•	•	•	•	D
	eco 40-60	•	✓	•	•	•	•	•	-	-	-	-	-	-	-	-
		•	✓	•	•	•	•	•	-	•	-	-	•	•	D	•
	ull	•	✓	•	•	•	•	•	•	-	-	•	-	-	-	-
	hurtig 15'	•	✓	•	•	•	•	•	•	-	-	•	-	-	-	-
	blandet (blandet tøy)	•	✓	•	•	•	•	•	•	-	•	•	-	-	-	-
		•	✓	•	•	•	•	•	•	•	•	•	•	•	•	D
	sentrifugering (spinnhastighet)	-	-	-	•	•	•	•	-	-	-	-	-	-	-	-
		-	-	-	•	•	•	•	-	•	-	-	•	•	D	•
	selvrens (selvrensende program)	-	-	-	•	•	•	-	-	•	-	-	-	-	-	D
	20°C	•	✓	•	•	•	•	•	-	-	•	•	-	-	-	-
		•	✓	•	•	•	•	•	•	-	•	•	•	•	•	D
	tør bomull	-	-	-	•	•	•	-	-	•	-	-	D	•	•	•
	tør syntetisk	-	-	-	•	•	•	-	-	•	-	-	D	•	•	•
	vask & tørk	•	✓	•	•	•	•	•	-	•	-	-	-	-	-	D
	damp oppfrisk <sup>⚡</sup>	-	-	-	•	•	•	-	-	•	-	-	-	-	-	D
	extra hygiene <sup>⚡</sup>	•	✓	•	•	•	•	•	•	-	•	•	-	-	-	-
		•	✓	•	•	•	•	•	•	•	•	•	•	•	•	D

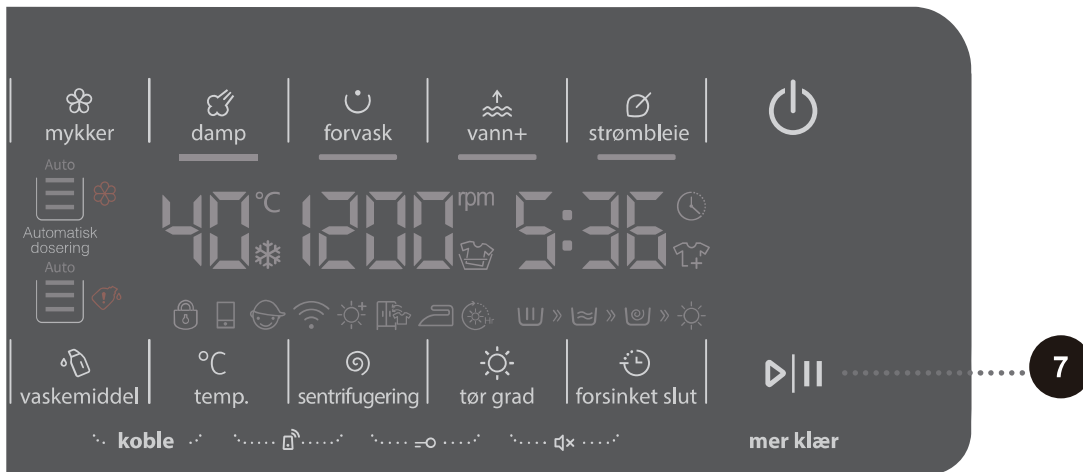
- Valgfrie funksjoner
- Kan ikke velges
- ✓ Vaskemiddel kreves
- D Misligholde

## OPTIMERING AV PROGRAMMETS VARIGHET

Ved starten av et vaskeprogram registrerer maskinen mengden tøy og justerer programmets varighet.

## TRINN 5: STARTE ET VASKEPROGRAM

Når du har valgt programmet og dets funksjoner, tilsett vaskemiddel i vaskemiddel kupé og trykk på (7) **START/PAUSE**-knappen.



**RESTERENDE TID PÅ PROGRAMMET** eller **FORSINKET SLUTTID** (hvis innstilt) vises på displayet.

Symboler for de valgte funksjonene vil lyse.


Etter å ha trykket på (7) **START/PAUSE**-knappen, kan du justere sentrifugeringshastigheten (unntatt for Selvrens-programmet), aktivere/deaktivere barnesikringen og sette opp meldingstøner; andre innstillinger kan imidlertid ikke endres.

Når programmet starter, vises "----" på panelet som indikerer at tøyets veies. Programvarighet (timer : minutter) justeres automatisk i henhold til tøyets vekt.

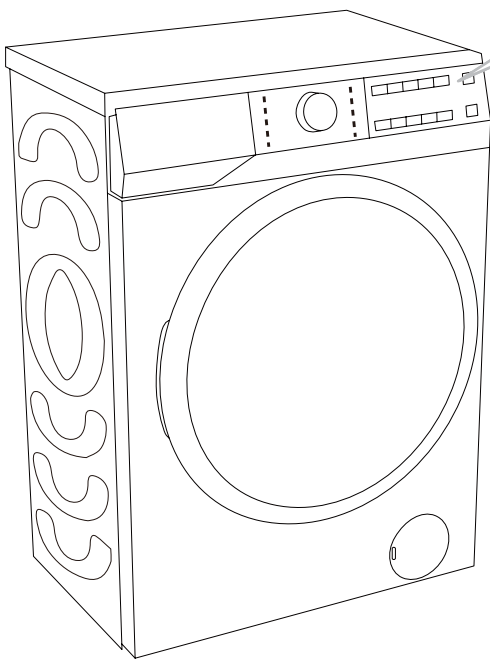
Etter starten av programmet vil Dørlås  lyse på panelet. Når programmet er fullført, forsvinner ikonet.

Hvis du trykker på (7) **START/PAUSE**-knappen under programdrift, når alle betingelser for døropplåsing er oppfylt, forsvinner også -ikonet.

Døren kan ikke åpnes hvis -ikonet blinker; ikke forsøk å åpne døren med makt.

 Et blinkende ikon på panelet indikerer at maskindøren er åpen eller ikke lukket riktig. Lukk døren og trykk på (7) **START/PAUSE**-knappen igjen for å fortsette programmet.

## TRINN 6: ENDRING AV VASKEPROGRAM ELLER MANUELL AVBESTILLING



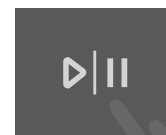
**1** Trykk på "STRØM"-knappen i 3 sekunder for å stoppe og avbryte et vaskeprogram.



**2** Den gjenværende tiden vises på panelet og vaskeprogrammet **avbrytes et øyeblikk**. Når vannet er tappet ut av trommelen, åpner maskinen døren. Enheten vil automatisk kjøle ned alt varmt vann i trommelen før den pumpes ut.



**3** Drei programvelgerknappen (1) for å velge ønsket program, velg deretter relaterte funksjoner for å velge et nytt program. For å starte programmet uten å tilsette vaskemiddel igjen, bruk (7) START/PAUSE-knappen.



## TRINN 7: SLUTT PÅ VASKPROGRAM

På slutten av vaskeprosessen gir maskinen en prompt tone; displayet vil vise "End". Apparatet slås av automatisk hvis du ikke utfører noen handling innen 2 minutter.



1. Åpne maskindøren.
2. Ta ut tøyet fra trommelen.
3. Lukk døren!
4. Steng av vannkranen.
5. Trekk ut strømledningen fra stikkontakten.

# PAUSE OG ENDRE PROGRAMMET

## MANUELL AVBRYDELSE

Trykk på "STRØM"-knappen i 3 sekunder **for å stoppe og avbryte et vaskeprogram.**

## PAUSE-KNAPP

Du kan sette vaskeprogrammet på pause ved å trykke på (7) **START/PAUSE**-knappen. Den gjenværende tiden vises på panelet og vaskeprogrammet **avbrytes et øyeblikk**. Hvis det ikke er vann i trommelen eller vannet ikke er varmt, låses døren opp. For å gjenoppta vaskeprogrammet, lukk først døren og trykk deretter på (7) **START/PAUSE**-knappen.

## TILLEGG/FJERNE VASK UNDER DRIFT

Maskindøren kan åpnes hvis vannivået og vanntemperaturen er under en forhåndsdefinert terskel. Døren låses opp automatisk hvis alle følgende betingelser er oppfylt:

- vanntemperaturen i trommelen ikke er for høy,
- vannet i trommelen er under et visst nivå.

For å legge til/ta ut tøy fra maskinen under et vaskeprogram, fortsett som følger:

1. Trykk på (7) **START/PAUSE**-knappen.
2. Hvis alle vilkår for døråpning er oppfylt, kan du åpne døren og legge/ta ut tøy fra trommelen.
3. Lukk maskindøren!
4. Trykk på (7) **START/PAUSE**-knappen.

Vaskeprogrammet vil gjenopptas.

☹ Hvis du legger til en betydelig mengde tøy under vask, vil rengjøringen være mindre effektiv, siden maskinen ikke kan tilsette vaskemiddel og vann igjen i henhold til den nye mengde tøy. Utilstrekkelig vann kan også forårsake skade på tøyet (på grunn av gnidning), og lengre vasketid.

☹ Vaskeprogrammet vil gjenopptas fra punktet der det ble avbrutt.

## FEIL

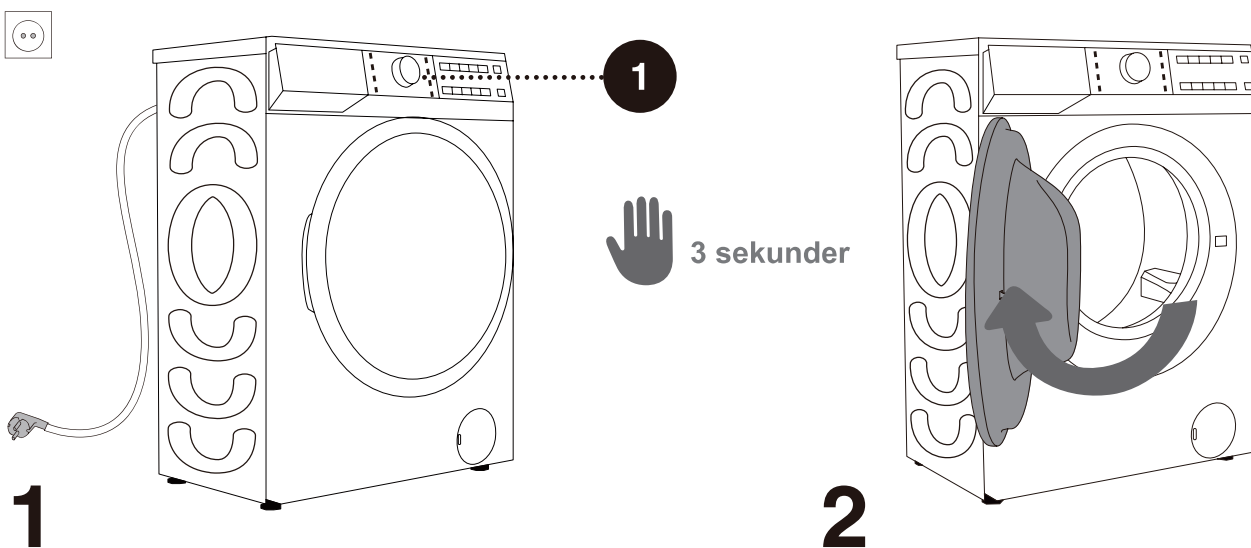
Hvis det oppstår en feil, vil programmet bli avbrutt.

I slike tilfeller varsler maskinen deg med blinkende lys og varseltoner (se FEILSØKINGSTABELLEN), og feilkoden vises på displayet (F:XX).

## STRØMBRUDD

Ved strømbrudd (strømbrudd) avbrytes vaskeprogrammet. Når strømforsyningen gjenopprettes, gjenoptas programmet fra punktet der det ble avbrutt.

## ÅPNE DØREN MANUELT (I TILFELLE AV STRØMBRUTT - PROGRAMPAUSE)



**1** Trykk på "STRØM"-knappen i 3 sekunder for å stoppe og avbryte et vaskeprogram.

**2** Åpne maskindøren manuelt ved å trekke håndtaket mot deg.

## ÅPNE DØREN (PAUSE/AVBRYT - ENDRE PROGRAM)

Døren kan åpnes hvis vanntemperaturen ikke er for høy. Ellers bruk manuell avbrytelse (se kapittel PAUSE OG ENDRE PROGRAMMET/Manuell avbrydelse).

**⚠** Hvis det fortsatt er vann i maskinen etter et strømbrudd, må du ikke åpne døren før du tømmer vannet manuelt via pumpefilteret (se kapittel "RENGJØRING OG VEDLIKEHOLD/Rengjøringspumpefilter").

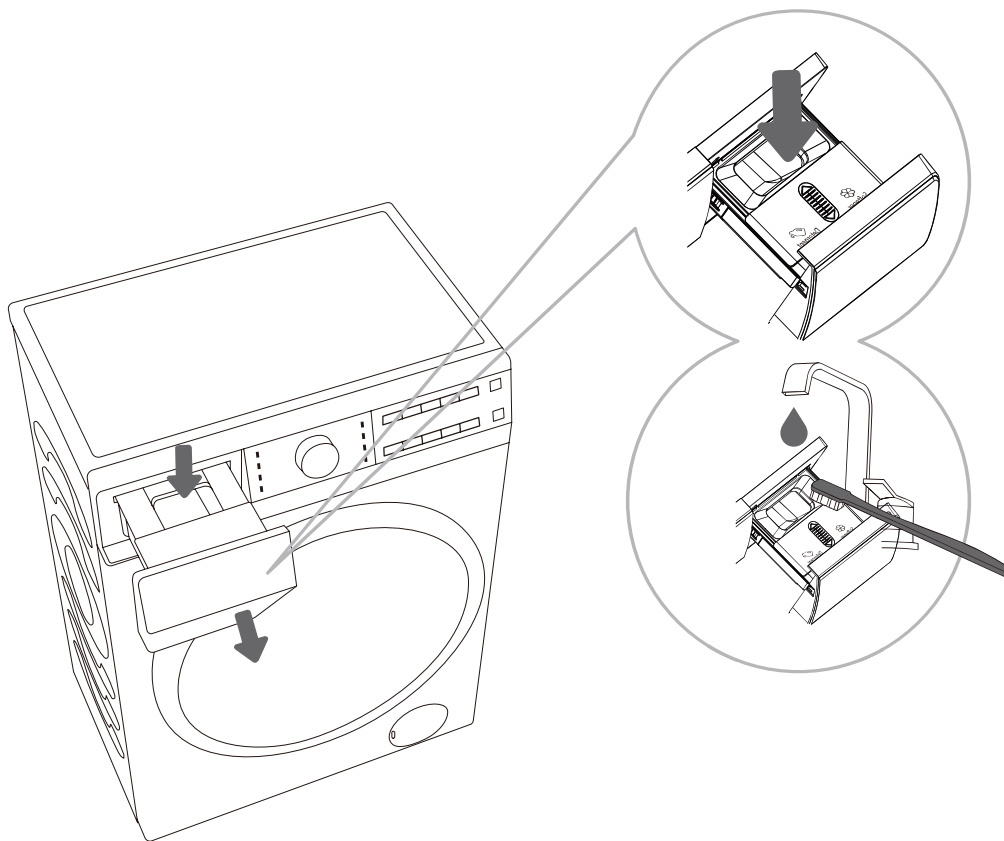
# VEDLIKEHOLD OG RENGJØRING

 Før rengjøring, koble maskinen fra strømforsyningen.

 Barn bør ikke rengjøre maskinen eller utføre vedlikeholdsoppgaver uten tilsyn!

## RENGJØRINGSMIDDEL KUPÉ

 Vaskemiddelbeholderen bør rengjøres minst to ganger i måneden.



.....  
**1** Mens du holder nede utløerspaken på innsiden av skuffen, skyver du opp skuffen og fjerner den.

.....  
**2** Åpne lokkene på begge kupé, tilsett vann og rist skuffen for å fjerne såperester. Gjenta til det er rent.

.....  
**3** Rengjør lokket på begge kupé med en myk børste.

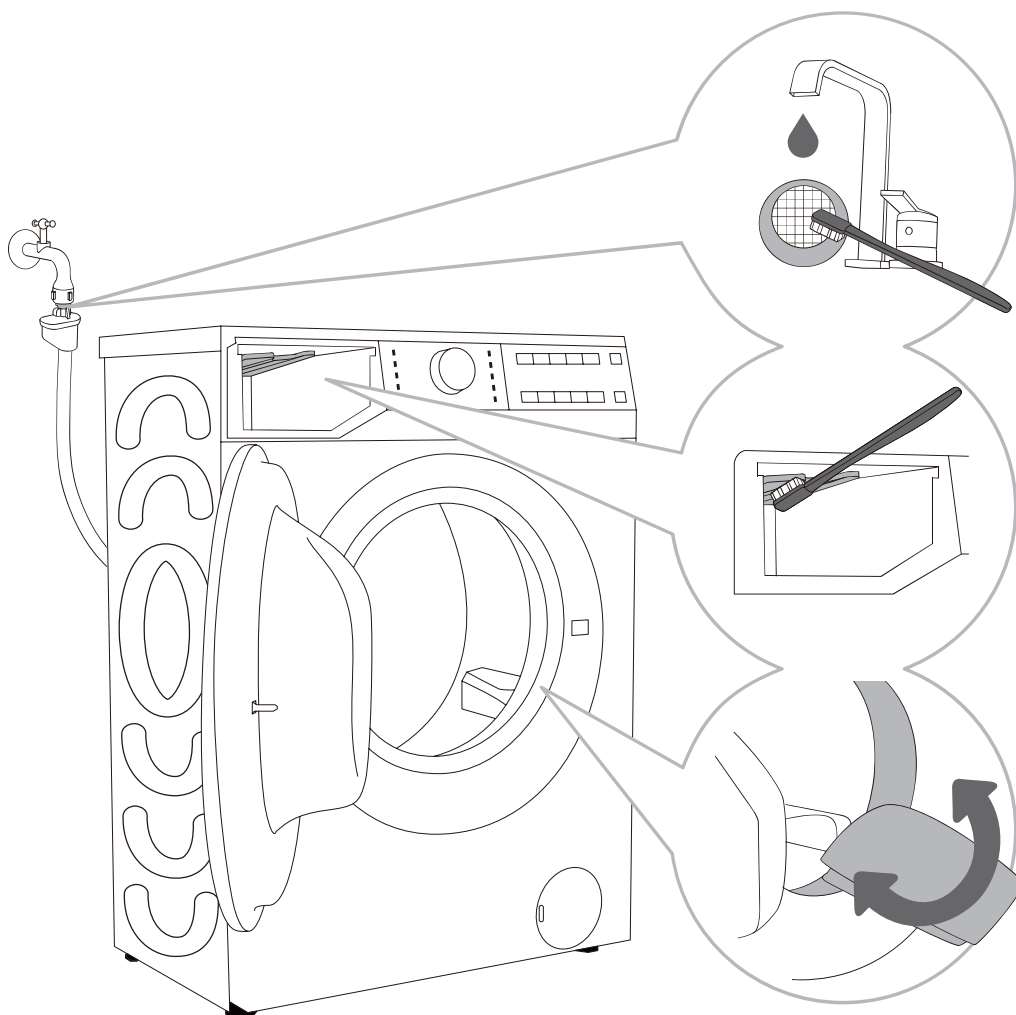
.....  
**4** Rengjør skuffekomponentene under rennende vann med en myk børste.

.....  
**5** Rengjør skuffordypningen i maskinen med en myk børste. Rengjør hetteventilene for å unngå tilstopping.  
.....

 Ikke vask vaskemiddel kupé i oppvaskmaskin.



# RENGJØRENDE VANNSLANGE, HUSET TIL VASKEMIDDELDISPENSER OG DØRPAKNING



.....  
**1** Rengjør nettingfilteret regelmessig under rennende vann.  
.....

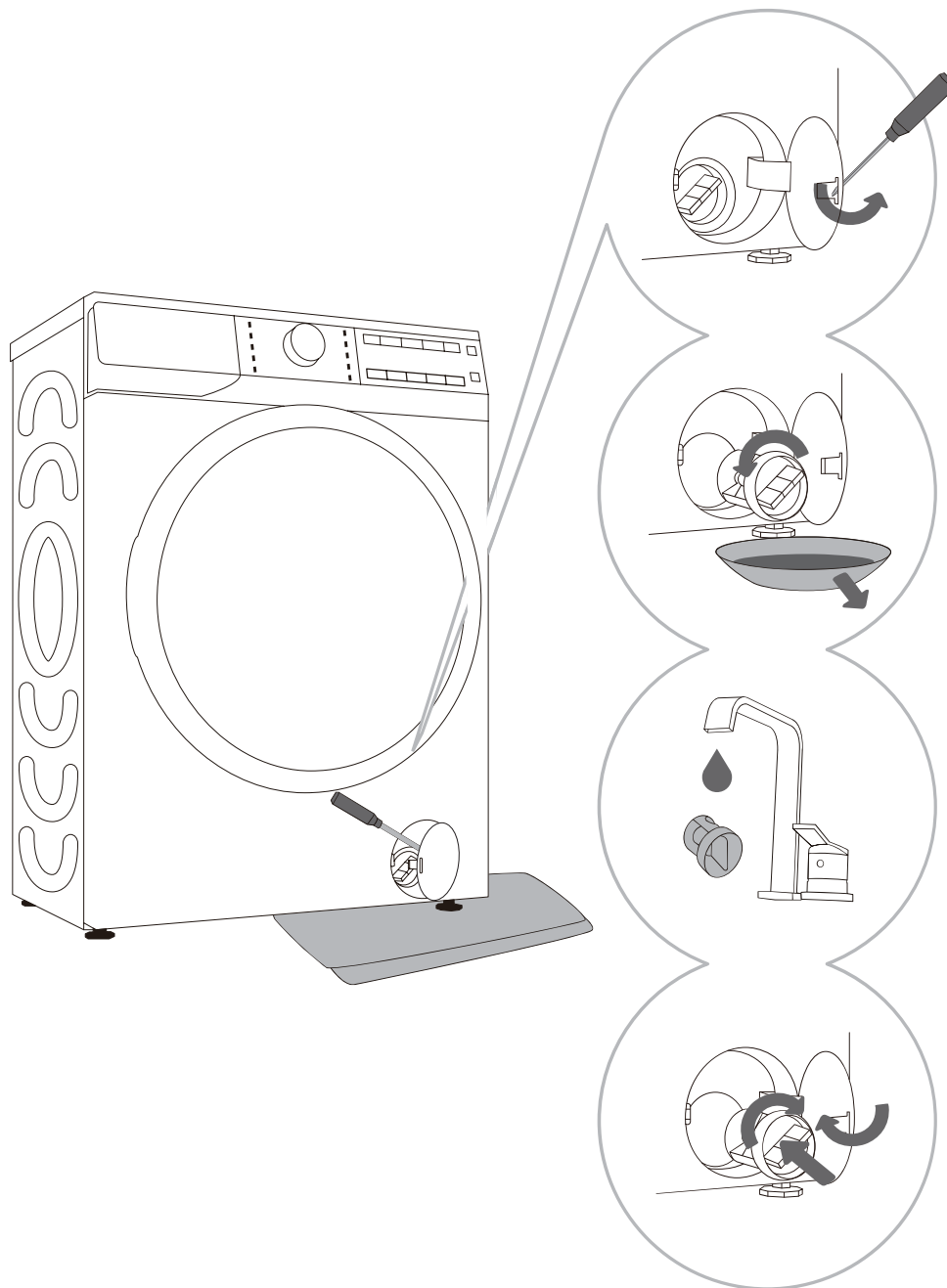
**2** Bruk en børste til å rengjøre skyledelen, spesielt dysene på oversiden av skyllekammeret.  
.....

**3** Etter hver vask, tørk av gummidørpakningen for å forlenge levetiden.

# RENGJØRINGSPUMPEFILTER

⚠ Vannøl kan forekomme under rengjøring. Det anbefales derfor å legge en absorberende klut på gulvet.

Sørg for at vannet er avkjølt før du slipper det ut av apparatet.



1 Åpne pumpens filterhette med et egnet verktøy (f.eks. en flat skrutrekker).

2 Trekk ut vannutløpstrakten før du rengjør pumpefilteret.

Snurr pumpefilteret sakte mot klokken. Ta ut og fjern pumpefilteret for å tømme vannet sakte.

3 Rengjør pumpefilteret under rennende vann.

4 Skift ut pumpefilteret som vist i diagrammet og fest det ved å snurre det med klokken. For en god tetning bør filterpakningen være ren.

⚠ Pumpefilteret må rengjøres regelmessig, spesielt etter vask av ull, ull eller veldig gammelt tøy.

⚠ Rengjør pumpefilteret hvis apparatet ikke kan starte sentrifugeringssyklusen eller når det er rusk i pumpen (knapper, mynter, hårnåler osv.).

# RENGJØRING UTVENDIG

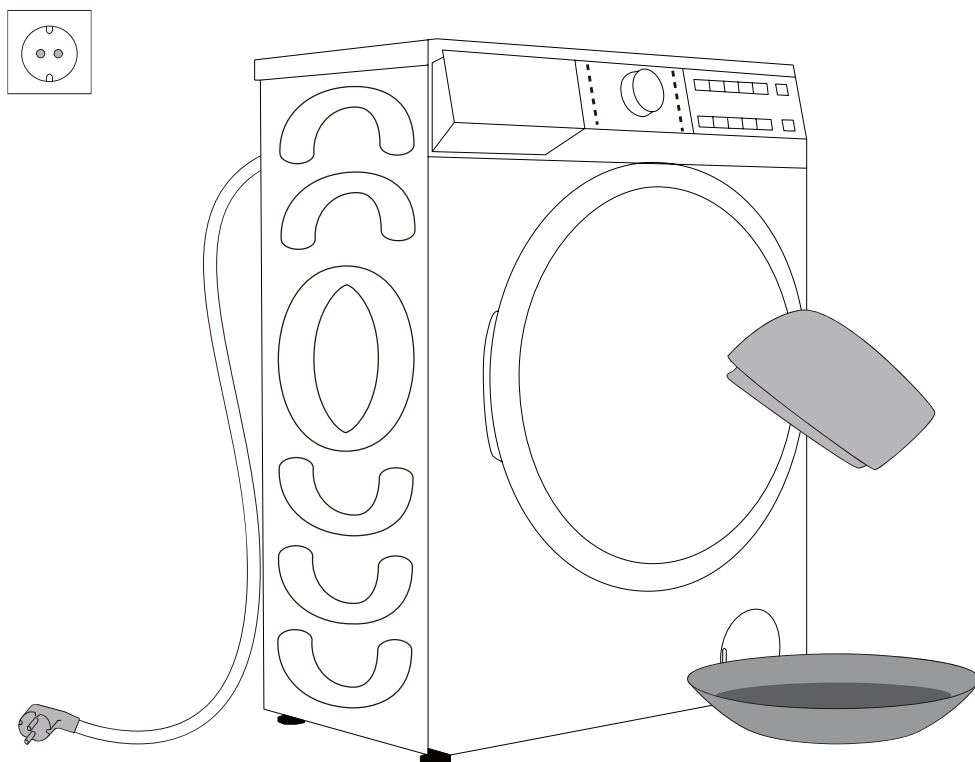
**⚠ Koble alltid maskinen fra strømforsyningen før rengjøring.**

Rengjør maskinens utside og panel med en myk fuktig klut. Bruk en myk, tørr klut for å tørke den av.

**⚠ Ikke bruk løsemidler, skurende rengjøringsmidler eller rengjøringsmidler som kan skade apparatet (følg anbefalingene og advarslene gitt av rengjøringsmiddelprodusenten).**

Tørk av trommeldøren med en fuktig klut, og tørk den deretter med en myk, tørr klut.

**💧 Ikke rengjør maskinen med for mye vann!**



# FEILSØKING

## HVA Å GJØRE...?

Maskinen kontrollerer automatisk driften under vaskesyklusen. Hvis det oppdages en uregelmessighet, vil det bli indikert med en feilkode (F:XX) på displayet. Feilkoden vil vises til den slås av. Eksterne faktorer (f.eks. strømmettet) kan forårsake ulike feil (se FEILSØKINGSTABELLEN). I slike tilfeller:

- Slå av maskinen og vent i noen sekunder.
- Slå på maskinen og gjenta vaskeprogrammet.
- De fleste feil under drift kan løses av brukeren (se FEILSØKINGSTABELLEN).
- Hvis feilen vedvarer, ring en autorisert serviceenhet.
- Reparasjoner må kun utføres av en autorisert tekniker.
- Reparasjoner eller garantikrav som følge av feil tilkobling eller bruk av maskinen skal ikke dekkes av garantien. I slike tilfeller skal reparasjonskostnadene betales av brukeren.

⚠ Garantien dekker ikke feil eller feil som skyldes eksterne faktorer (lynnedslag, strømbrytning, naturkatastrofer, etc.).

# FEILSØKING OG FEILKODER

Problem/feil	Indikasjon på displayenheten og problembeskrivelse	Hva å gjøre?
F01	Vanntilløpsfeil	Sjekk følgende: <ul style="list-style-type: none"> <li>• Er vannkranen åpen? Er trykket for lavt?</li> <li>• Er vannslangen i klem?</li> <li>• Er filteret på vannslangen tett?</li> <li>• Er slangen frosset?</li> </ul>
F03	Dreneringsfeil	Sjekk følgende: <ul style="list-style-type: none"> <li>• Er slangen i klem? Renner det vann gjennom den?</li> <li>• Er filteret på avløpsslangen tett?</li> <li>• Er slangen frosset?</li> </ul>
Annen feilkode, "F04-F98"	Elektronisk modulfeil	Slå av apparatet ved å trykke på "størm"-knappen i 3 sekunder. Slå på apparatet. Velg programmet, og trykk på START/PAUSE-knappen igjen. Hvis feilen vedvarer, ring en servicetekniker.
F24	Vann når overløpsnivå	Stopp programmet ved å trykke på (7) START/PAUSE-knappen. Start programmet på nytt. Hvis apparatet fortsetter å pumpe ut vann, steng vannkranen og tilkall en servicetekniker
F13	Feil ved låsing av døren	Døren er lukket, men den kan ikke låses. Slå av maskinen. Slå den på og start vaskeprogrammet på nytt. Hvis feilen vedvarer, ring en servicetekniker.
F14	Feil ved opplåsing av døren	Døren er lukket, men den kan ikke låses opp. Slå av maskinen og slå den på. Hvis feilen vedvarer, ring en servicetekniker. For å åpne døren, se kapittel "PAUSE OG ENDRE PROGRAMMET/Åpne døren manuelt".
Unb	Unb Ubalanse alarm	Utfør følgende trinn: <ol style="list-style-type: none"> <li>1. Klesvask sammenfiltret Trykk på "størm"-knappen i 3 sekunder for å slå av, åpne døren, omfordel lasten manuelt, og velg deretter enkelt SENTRIFUGERING-programmet for å prøve igjen.</li> <li>2. For lett tøy Trykk på "størm"-knappen i 3 sekunder for å slå av maskinen, åpne døren og legg til flere elementer, og velg deretter enkelt SENTRIFUGERING-programmet for å prøve igjen.</li> </ol>
F15-F18	Ved unormal tørking	Du kan trykke og holde "størm"-knappen i 10 sekunder for å slå av denne maskinen og starte den på nytt.

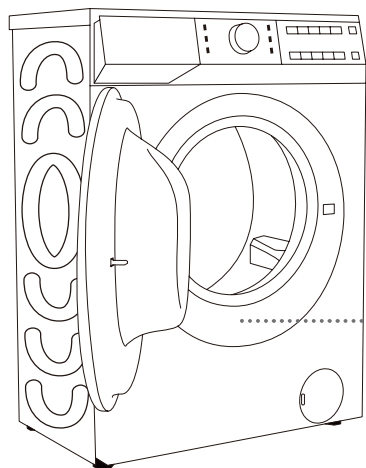
# SERVICE

## Før du ringer en servicetekniker

Når du kontakter et servicesenter, vennligst oppgi følgende informasjon: type (1), kode/ID (2), modellnummer (3) og serienummer (4).

Slik informasjon er angitt på typeskiltet på forsiden av trommeldøren.

- ⚠ Bruk kun reservedeler for reparasjoner som produsenten har tillatt.
- ⚠ Reparasjoner eller garantikrav som følge av feil tilkobling eller bruk av maskinen skal ikke dekkes av garantien. I slike tilfeller skal reparasjonskostnadene betales av brukeren.



**gorenje**

Washer-dryer  
XXXXrpm/min



Model:XXXXXX  
Type:XXXXXXX

Washing Capacity: Xkg (XXXXW)

Drying Capacity: Xkg (XXXXW)

XXA/XXX-XXXV~XXHz

Art. No.:XXXXX

Address:

XXXXXX

Ser. No.:XXXXX

IPX4

**RoHS**



Made in P.R.C



**gorenje**

Washer-dryer  
XXXXrpm/min



Model:XXXXXX  
Type:XXXXXXX

Washing Capacity: Xkg (XXXXW)

Drying Capacity: Xkg (XXXXW)

XXA/XXX-XXXV~XXHz

Art. No.:XXXXX

Address:

XXXXXX

Ser. No.:XXXXX

IPX4

**RoHS**



Made in P.R.C

# ANBEFALINGER OG ØKONOMISK BRUK

Når du vasker fargede klær for første gang, skiller du dem etter farge og vask dem separat

Vask sterkt skittent tøy i mindre mengder, bruk mer pulvervaskemiddel eller en forvaskesyklus.

Påfør flekkfjerner på gjenstridige flekker før vask. Se TIPS FOR FLEKKFJERNING.

Hvis du ofte vasker tøy på lave temperaturer og med flytende vaskemidler, kan det gyte bakterier som kan forårsake lukt i maskinen. For å forhindre slik lukt, kjør Selvrens regelmessig (se PROGRAMTABELLEN).

Unngå å vaske svært små mengder tøy, da dette kan føre til overdreven energibruk og dårlige rengjøringsresultater.

Før du legger brettede klær i trommelen, løsne den.

Vaskemidler skal kun brukes til maskinvask.

En vannmykner bør brukes hvis vannets hardhet er større enn 14°dH. Garantien dekker ikke varmeapparatskader forårsaket av feil bruk av vannmykner. Rådfør deg med vannkilden i nabolaget for informasjon om vannhardhet.

Blekemidler med klor anbefales ikke siden de kan skade varmeren.

Enhver avkalkingsløsning, blekemiddel eller fargestoff du bruker er trygt for apparatet før du bruker det.

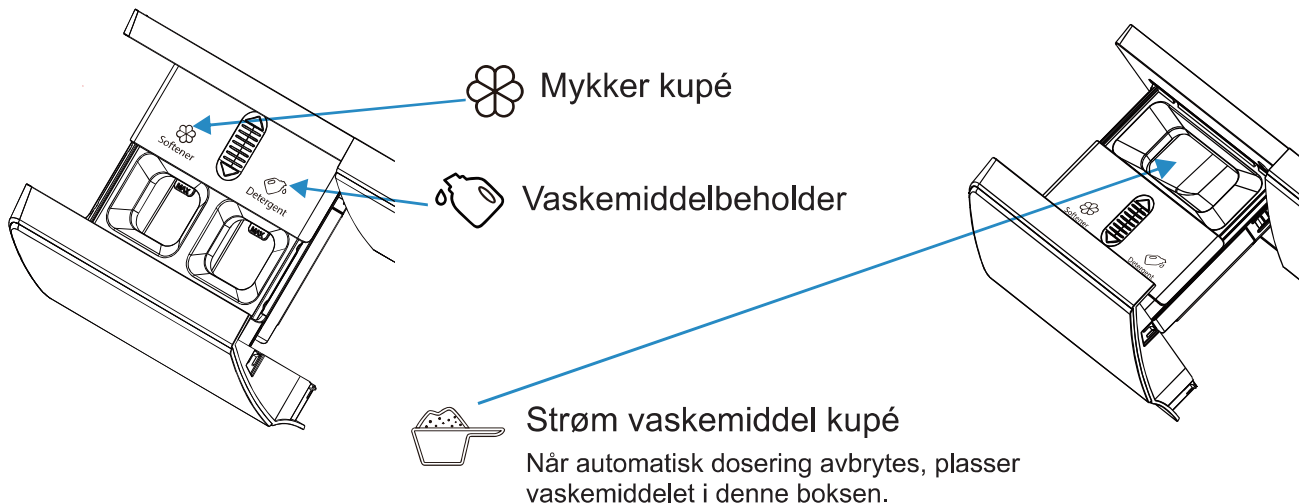
Ikke bruk tynner, terpentin, bensin eller andre lignende stoffer som løsemidler!

Unngå å fylle vaskemiddelbeholderen med herdet, klumpete vaskemiddel, da dette kan tette til maskinens rør.

Mindre gjenværende fuktighet vil forbli i klærne ved høyere spinnehastigheter. Så det er mer økonomisk og raskere å bruke en tørketrommel.

Vannhardhet	Hardhetsnivåer			
	°dH (°N)	mmol/L	°fH (°F)	ppm
1 - myk	< 8,4	< 1,5	< 15	< 150
2 - normal	8,4 - 14	1,5 - 2,5	15 - 25	150 - 250
3 - hardt	> 14	> 2,5	> 25	> 250

☼ Rådfør deg med vannkilden i nabolaget for informasjon om vannhardhet.



- ☼ Ikke overskrid MAKS-merket når du tilsetter vaskemiddel/mykner. Du kan velge automatisk dosering eller tilsette vaskemiddel manuelt.
- ☼ Vi anbefaler å påføre vaskepulver manuelt rett før vaskesyklusen starter. Hvis du legger det til tidligere, sørg for at vaskemiddelrommet i dispenserbrettet er tørt, siden ellers kan pulveret stivne før programmet starter.
- ☼ Ikke tilsett klumpete vaskepulver i rommene.
- ☼ Ikke tilsett vaskemiddel i den manuelle doseringsporten når du bruker den automatiske doseringsfunksjonen. Hvis du trenger å tilsette vaskepulver manuelt, slå av den automatiske doseringsfunksjonen først.

Oppbevar vaskemidler og tilsetningsstoffer utilgjengelig for barn.



# TIPS FOR FLEKKFJERNING

Før du bruker spesielle flekkfjernere, prøv å bruke de naturlige metodene som ikke skader miljøet for å fjerne mindre gjenstridige flekker.

Rask handling vil gjøre det lettere å fjerne flekker! Fukt flekken og skyll deretter med kaldt (lunkent) vann - men aldri med varmt vann!

Flekker	Flekkfjerning
<b>Søle</b>	Når flekken er tørr, skaper du den først av plagget før du vasker den i maskin. Hvis flekken er gjenstridig, bløtlegg den med en enzymbasert flekkfjerner før vask. Hvis flekken ikke er gjenstridig, fjern den manuelt med flytende vaskemiddel eller pulvervaskemiddel før vask.
<b>Antiperspirant</b>	Før du vasker i maskinen, påfør flytende vaskemiddel på tøyet. Påfør flekkfjerner på eventuelle gjenstridige flekker. Alternativt kan du bruke oksygenbasert blekemiddel til vask.
<b>Te</b>	Bløtlegg eller skyll tøyet i kaldt vann og tilsett flekkfjerner om nødvendig.
<b>Sjokolade</b>	Bløtlegg eller skyll tøyet med lunkent såpevann. Påfør deretter sitronsaft og skyll.
<b>Blekk</b>	Før du vasker i maskinen, påfør flekkfjerner på flekken. Du kan også bruke denaturert alkohol. Vend plagget ut og legg et papirhåndkle under flekken. Bruk alkoholen på baksiden av flekken. På slutten av prosessen, skyll plagget grundig.
<b>Filtpenner</b>	Fortynn litt stivelse i vann og påfør det på flekken. Når det tørker, skrap det av med en børste; vask deretter plagget i maskinen.
<b>Babymat</b> (urin, gjørme, matflekker)	Bløtlegg flekkene i lunkent vann i minst 30 minutter før du vasker dem i vaskemaskinen. Legg til en enzymbasert flekkfjerner for enklere flekkfjerning.
<b>Gress</b>	Tøyet bør bløtlegges i en enzymbasert flekkfjerner før det vaskes i maskin. En annen metode for å bli kvitt gressflekker er å suge varen i fortynnet sitronsaft eller destillert eddik i omtrent en time.
<b>EGG</b>	Bløtlegg plagget i en enzymbasert flekkfjerner. Bløtlegg i kaldt vann i minst 30 minutter, eller noen timer hvis flekkene er gjenstridige. Vask deretter i maskin.
<b>Kaffe</b>	Bløtlegg plagget i saltvann. Hvis flekken ikke er frisk, bløtlegg den med en blanding av glyserin, ammoniakk og alkohol.
<b>Skopuss</b>	Påfør matolje på flekken og skyll.

<b>Flekker</b>	<b>Flekkfjerning</b>
<b>Blod</b>	Frisk flekk - skyll plagget med kaldt vann og vask det i maskin. Tørket flekk - bløtlegg plagget i en enzymbasert flekkfjerner. Vask deretter i maskin. Hvis flekken ikke forsvinner, prøv å fjerne den med et blekemiddel som passer for plagget ditt.
<b>Lim, tyggegummi</b>	Legg plagget i en pose og legg det i fryseren til flekken stivner. Fjern den med en sløv kniv. Fortynn flekken med en forvask flekkfjerner og skyll grundig. Til slutt, vask i maskin.
<b>Sminke</b>	Bruk en flekkfjerner til forvasken; deretter, vask i maskin.
<b>Smør</b>	Før du vasker i maskinen, påfør flekkfjerner på flekken. Skyll deretter med varmt vann (så varmt som stoffet tillater).
<b>Melk</b>	Bløtlegg plagget i en enzymbasert flekkfjerner. Bløtlegg i minst 30 minutter, eller noen timer hvis flekkene er gjenstridige. Vask deretter i maskin.
<b>Fruktjuice</b>	Salt og vann skal påføres flekken. Vent en stund før du skyller. Før du vasker i maskinen, kan du også gni sitronsaft, destillert eddik eller natriumbikarbonat på misfargingene. Bruk glyserin på vedvarende flekker, skyll deretter med kaldt vann 20 minutter senere. Til slutt, vask i maskin.
<b>Vin</b>	Bløtlegg tøyen i kaldt vann i minst 30 minutter. Bruk også en flekkfjerner. Vask deretter i maskin.
<b>Voks</b>	Legg plagget i fryseren til voksen stivner. Så skrap den av. Legg et papirhåndkle på flekken, fjern den resterende voksen ved å varme den opp med et strykejern til papiret absorberer voksen.
<b>Svette</b>	Før du vasker i maskinen, gni flytende vaskemiddel grundig inn i flekken.
<b>Tyggegummi</b>	Legg plagget i fryseren til tyggegummien stivner. Så skrap den av. Vask deretter i maskin.

# AVHENDING

**Emballasjen** er laget av miljøvennlige materialer som kan resirkuleres, kastes eller destrueres uten fare for miljøet. For dette formål er emballasjemateriale merket på passende måte.



**Symbolet** på produktet eller dets emballasje indikerer at produktet ikke skal behandles som husholdningsavfall. Ta produktet til ditt lokale resirkuleringssenter for avfall av elektrisk og elektronisk utstyr.

Når du **kasserer** maskinen ved slutten av levetiden, fjern alle strømledninger og ødelegge dørlåsen og bryteren for å forhindre at døren låses for å sikre barnesikkerhet.

Dette apparatet er merket i henhold til det europeiske WEEE-direktivet.

Riktig **avhending** av produktet vil bidra til å forhindre eventuelle negative effekter på miljøet og helsen til mennesker, som kan oppstå i tilfelle feil avhending av produktet. For detaljert informasjon om avfallshåndtering, ta kontakt med det relevante kommunale organet med ansvar for avfallshåndtering, din renovasjonstjeneste eller butikken der du kjøpte produktet.

## TYPISK STRØMFORBRUK

### Programinstruksjoner

1. "Eco 40-60"-programmet er i stand til å rengjøre normalt skittent bomullstøy som er erklært vaskbart ved ca. 40°C til 60°C. Dette er i samsvar med EUs Ecodesign-standard.
2. Strømforbruket i avslåingsmodus er 0,49 W.
3. Programmene med lavt energiforbruk er generelt de med lavere vanntemperatur og lengre varighet.
4. Å laste maskinen opp til kapasiteten for de respektive programmene vil spare energi og vann.
5. Bruk vaskemiddel, myknere og andre tilsetningsstoffer riktig. Ikke bruk for mye vaskemiddel. Dette kan påvirke rengjøringen negativt.
6. Periodisk rengjøring av maskinen med optimal frekvens kan forhindre kalkavleiring.
7. Støynivå og gjenværende fuktighet påvirkes av sentrifugehastigheten: høyere sentrifugehastighet vil etterlate lavere gjenværende fuktighet, men støyen er høyere.
8. Klassifiseringsetiketten inneholder en QR-kode og informasjon om produktet. Skanning av QR-koden gir informasjon om produktregistrering.
9. Se tabellen nedenfor for informasjon om standardprogrammene.

Program	Valgt temperatur (°C)	Nominell kapasitet (kg)	Maksimal temperatur i trommel (°C)	Programvarighet (t:min)	Energiforbruk (kWh/syklus)	Vannforbruk (liter/syklus)	Gjenværende fuktighetsinnhold (%)	Maksimal sentrifugehastighet (rpm)
Eco 40-60 full last	—	10	39	3:48	1,020	65,0	52,50	1400
Eco 40-60 halvlast	—	5	29	2:48	0,430	50,0	52,50	1400
Eco 40-60 1/4 belastning	—	2,5	24	2:20	0,210	30,0	52,50	1400
Vask & Tørk en full last	—	6	29	10:30	3,600	102,0	1,10	1400
Vask & Tørk halvfyllingen	—	3	26	7:10	2,300	70,0	0,40	1400
20°C	20	10	20	1:50	0,200	85,0	51,00	1400
Blandet	40	5	38	1:58	0,750	69,0	45,00	1400
Rask 15'	40	1	38	0:30	0,330	22,0	55,00	800
Bomull	60	10	55	3:29	1,600	85,0	51,00	1400

Verdiene oppgitt for andre programmer enn "Eco 40-60" og programmet "vask & tørk" er kun veiledende.

**MERK:** Når du velger programmet "Vask & Tørk" tar hele prosessen ca 10 timer, men det 3-sifrede displayet viser 9:59.

## LAV STANDBY

☀ En maksimal eller nominell belastning påføres tøy produsert i henhold til standard IEC 60456.

**⚠ Varigheten av programmet og mengden strøm som forbrukes på slutten, samsvarer kanskje ikke med verdiene i tabellen på grunn av variasjoner i type og mengde tøy, sentrifugering, strømkilde, temperatur og fuktighet.**

*Vi forbeholder oss retten til å endre og forbedre bruksanvisningen.*

WD GORENJE  
10/6kg-1400

2323419-X08061940A