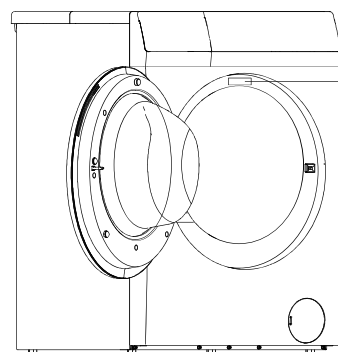


## Wi-Fi Elosztó Rendszer Útmutató

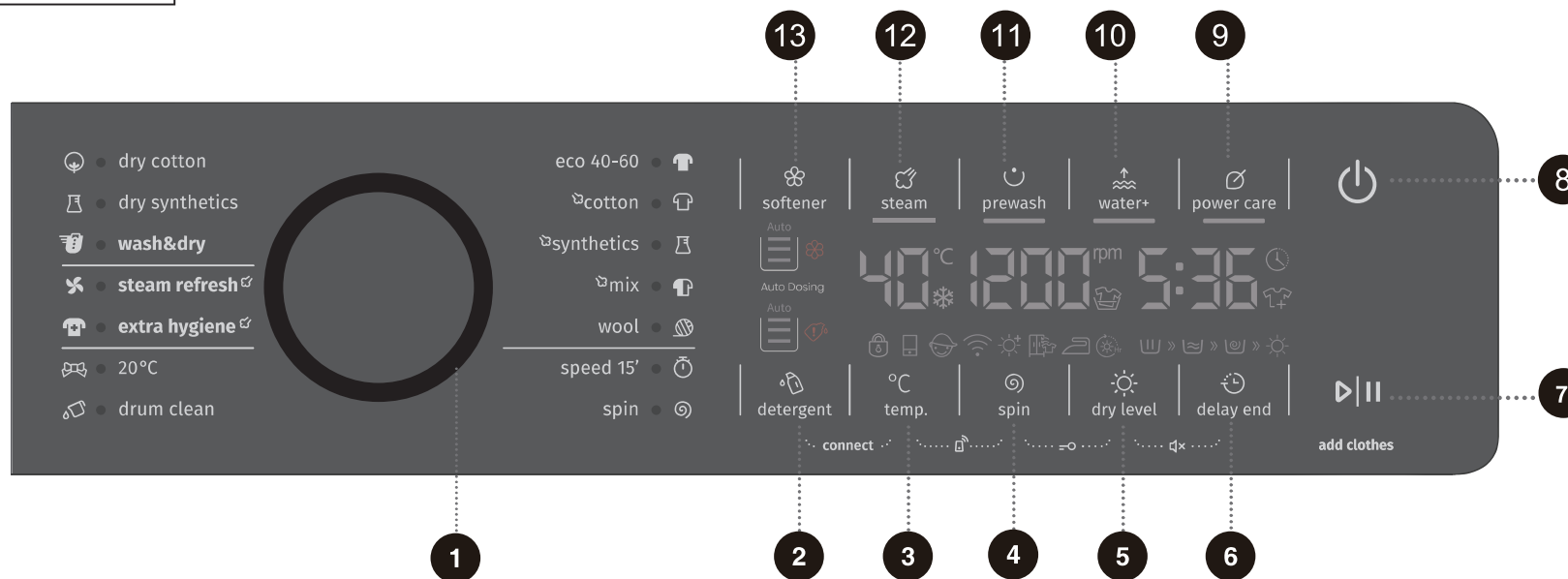


Alkalmazás letöltése a QR-kód beolvasásához



Modell Azonosító Matrica

### Vezérlőpanel




## [Hogyan lehet aktiválni a Wi-Fi funkciót?]


1. Nyomja meg a áramellátó gombot (8) a készülék bekapcsolásához.
2. Nyomja meg egyszerre a [detergent] és a [temp.] gombot 3 másodperc hosszan a Wi-Fi funkció aktiválásához.
3. Nyomja meg hosszan a [temp.] gombot, majd a BON felirat látható a kijelzőn.
4. Az 1-3. lépést követően a készülék készen áll az internethez való csatlakozásra, majd követheti a következő oldalon található útmutatót.
5. Ellenkező esetben kikapcsolhatja a készüléket, és az első lépéstől előlről kezdheti.
6. Tartsa lenyomva a [Temp.] és a [Spin] gombot 3 másodperc hosszan a Távirányító Modul bekapcsolásához.

## [Kétféleképpen csatlakoztathatom a készülékemet az Alkalmazáshoz?]

**Csatlakozás Bluetooth-on keresztül:** (először aktiválnia kell a bluetooth-ot).

1. A regisztráció és bejelentkezés után kattintson a Készülékek hozzáadása gombra a kezdéshez.
2. Válassza ki a Mosógépet.
3. Olvassa be az OR/SN kódot a készüléken, vagy megadhatja az AUID/SN KÓDOT manuálisan is. Ha a vonalkód nem kereshető, kattintson a „Súgó”  ikonra.
4. Kattintson a Készülék beállítására.
5. Olvassa el az útmutatót, majd kattintson a Tovább gombra.
6. Kezdje el új készülékek keresését.
7. Válassza ki az önnek szükséges készüléket.
8. Válassza ki a saját otthoni Wi-Fi-jét, adja meg a jelszót, és így már vezérelheti a készülékeket az Alkalmazáson keresztül.

## Bluetooth használata nélkül:

1. A regisztráció és bejelentkezés után kattintson a Készülékek hozzáadása gombra a kezdéshez.
2. Válassza ki a Mosógépet.
3. Olvassa be az OR/SN kódot a készüléken, vagy megadhatja az AUID/SN KÓDOT manuálisan is. Ha a vonalkód nem kereshető, kattintson a „Súgó”  ikonra.
4. Kattintson a Készülék beállítására.
5. Olvassa el az útmutatót, majd lépjen tovább.
6. Olvassa el az útmutatót, kattintson a Beállításokra, majd válassza ki a „HIS-XX-XXXXX” Wi-Fi hálózatot.
7. Kérjük, térjen vissza az Alkalmazáshoz, majd válassza ki a saját otthoni Wi-Fi-jét, adja meg a jelszót, és így már vezérelheti a készülékeket az Alkalmazáson keresztül.

## [Többfelhasználós csatlakoztatás]

1. Nyomja meg a áramellátó gombot (8) a készülék bekapcsolásához.
2. Kapcsolja be a Wi-Fi kapcsolót, majd engedélyezze a Wi-Fi modul számára a normál hálózati csatlakozást.
3. Nyomja meg egyszerre a steam (12) és a prewash (11) gombot 3 másodperc hosszan, majd a kijelzőn megjelenik a „BON” felirat. A készülék csatlakoztatott állapotba lép.
4. Egy készülék több otthonhoz is csatlakoztatható.

## [Összes csatlakoztatás bontása]

1. Nyomja meg a áramellátó gombot (8) a készülék bekapcsolásához.
2. Kapcsolja be a Wi-Fi kapcsolót, majd engedélyezze a Wi-Fi modul számára a normál hálózati csatlakozást.
3. Nyomja meg egyszerre a water+ (10) és a prewash (11) gombot 3 másodperc hosszan, majd a kijelzőn megjelenik a „C-B” felirat.
4. Kapcsolja ki, majd be az új felhasználók párosításához. Megjegyzés: a lecsatlakoztatás után a készüléket ki kell kapcsolni, különben a bontás nem lesz sikeres.

## [Megjegyzés]

A készülék kézi bekapcsoláskor az utolsó felhasználó Wi-Fi modulja marad használatban. A Wi-Fi modul gyári beállítása ki van kapcsolva.