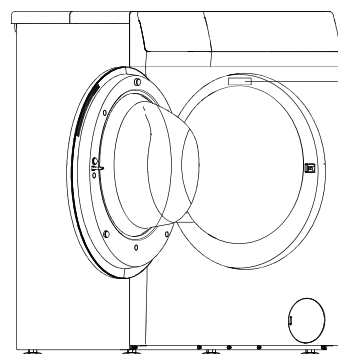


Upute za WiFi distribucijski sustav

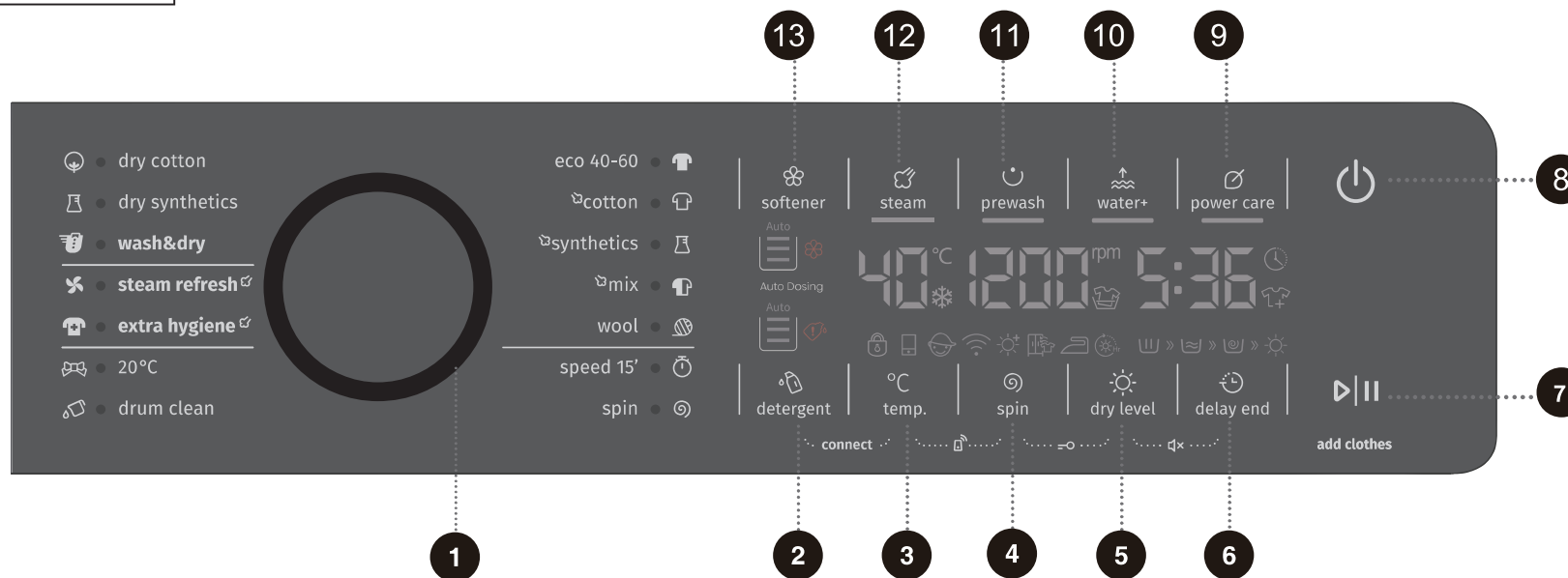


Skenirajte QR kôd za preuzimanje APLIKACIJE




Naljepnica za uparivanje modela

Upravljačka ploča




[Kako aktivirati Wi-Fi funkciju?]


1. Pritisnite tipku za napajanje [] da biste uključili stroj.
2. Pritisnite tipke [deterdžent] i [temp.] na 3 sekunde kako biste aktivirali Wi-Fi funkciju .
3. Dugo pritisnite tipku [temp.], i na zaslonu se pojavljuje riječ BON.
4. Kad obavite korake 1-3, uređaj je spreman za spajanje na internet. Sada možete slijediti upute iz vodiča na sljedećoj stranici.
5. U suprotnom, isključite stroj i počnite od prvog koraka.
6. Pritisnite i držite tipke [Temp.] i [Okretaj] 3 sekunde za uključivanje modula daljinskog upravljača.

[2 načina za povezivanje stroja s aplikacijom]

Povezivanje putem Bluetootha: (prvo morate aktivirati Bluetooth).

1. Nakon registracije i prijave kliknite na „Dodajte uređaje“ za početa.
2. Odaberite „Perilica rublja“.
3. Skenirajte QR/SN kôd na aparatu ili ručno unesite AUID/SN KÔD. Ako se crtični kôd ne može pretražiti, kliknite ikonu „Pomoć“  .
4. Kliknite „Postavljanje aparat“.
5. Pročitajte vodič i kliknite dalj.
6. Počnite tražiti nove aparat.
7. Odaberite aparat koji vam je potreba.
8. Odaberite kućni Wi-Fi, unesite lozinku i možete kontrolirati aparate putem aplikacij.

Bez upotrebe Bluetootha:

1. Nakon registracije i prijave kliknite na „Dodajte uređaje“ za početa.
2. Odaberite „Perilica rublja“.
3. Skenirajte QR/CRTIČNI kôd na aparatu ili ručno unesite AUID/SN KÔD. Ako se crtični kôd ne može pretražiti, kliknite ikonu „Pomoć“  .
4. Kliknite „Postavljanje aparat“.
5. Pročitajte vodič i kliknite dalj.
6. Pročitajte vodič i kliknite „Postavke“, a zatim odaberite Wi-Fi „HIS-XX-XXXX“.
7. Vratite se na aplikaciju i odaberite kućni Wi-Fi, unesite lozinku i možete kontrolirati aparate putem aplikacij.

[Vezivanje za više korisnika]

1. Pritisnite tipku za napajanje [8] da biste uključili stroj.
2. Uključite WiFi mrežu i omogućite WiFi modulu da se normalno umreži.
3. Pritisnite tipke Para [12] i Pretpranje [11] na 3 sek. i na zaslonu se pojavljuje riječ „BON“. Uređaj je spreman za povezivanje.
4. Jedan aparat može se vezati za više domova.

[Poništi sva povezivanja]

1. Pritisnite tipku za napajanje [8] da biste uključili stroj.
2. Uključite WiFi mrežu i omogućite WiFi modulu da se normalno umreži.
3. Pritisnite tipke Voda+ [10] i Pretpranje [11] na 3 sek. i na zaslonu se pojavljuje riječ „C-B“.
4. Isključite, a zatim uključite za uparivanje novih korisnika. Napomena: nakon poništavanja veze aparat se mora isključiti, inače poništavanje veze neće uspjeti.

[Bilješka]

Uređaj će ostati podešen na WIFI modul zadnjeg korisnika kada se ručno uključi. Tvornička je postavka WIFI modula isključena.