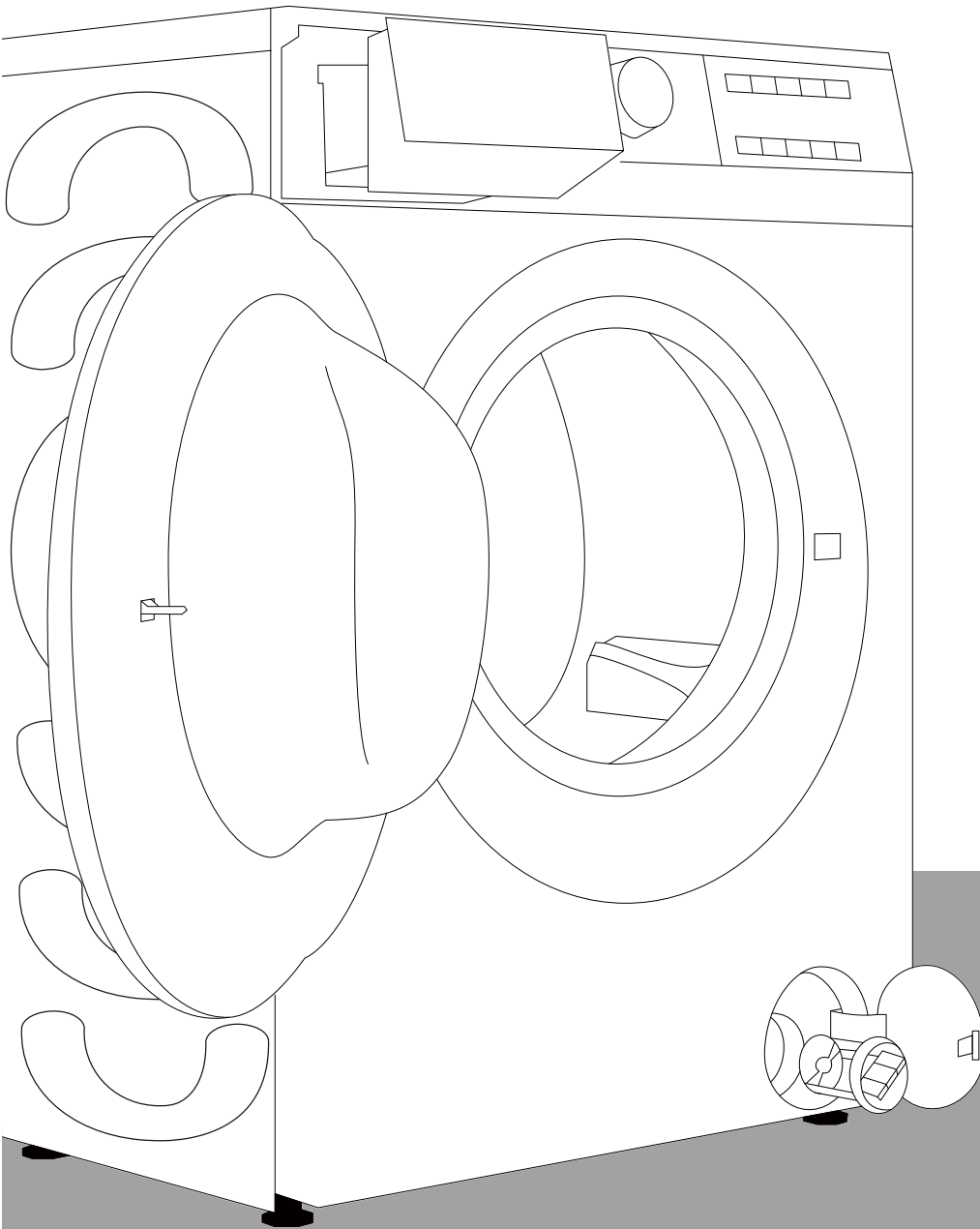


FI


# YKSITYISKOHTAISET OHJEET KUIVAAVAN PYYKINPESUKONEEN KÄYTTÖÖN


**gorenje**





Tämä kuivaava pyykinpesukone on tarkoitettu vain kotitalouskäyttöön.  
Älä käytä sitä pyykeille, jotka eivät sovellu konepestäväksi.


Käyttöoppaassa käytetyillä symboleilla on seuraavat merkitykset:

 Tietoa, neuvoja, vinkki tai suositus

 Varoitus – yleinen vaara

 Varoitus – sähköiskun vaara

 Varoitus – kuuma pinta

 Varoitus – tulipalon vaara



On tärkeää lukea ohjeet huolellisesti.

# SISÄLTÖ

<b>4 VAROTOIMENPITEET</b>	<b>JOHDANTO</b>
<b>12 KONEEN KUVAUS</b>	
13 Tekniset tiedot	
14 Ohjausyksikkö	
<b>16 ASENNUS JA LIITÄNTÄ</b>	<b>VALMISTELU ENNEN ENSIMMÄISTÄ KÄYTTÖKERTAA</b>
17 Kuljetuspulttien poistaminen	
18 Siirtäminen ja kuljetus asennuksen jälkeen	
19 Sijainti	
19 Jalkojen säätäminen	
20 Asennuksen vaatimat etäisyydet	
20 Koneen luukun avaaminen	
21 Vesiliitännät	
21 Aquastop	
22 Poistoletkun liittäminen ja varmistaminen	
24 Liittäminen verkkovirtaan	
<b>25 ENNEN ENSIMMÄISTÄ KÄYTTÖKERTAA</b>	
<b>26 PESEMINEN VAIHEITTAIN (1–7)</b>	<b>PESUKONEEN KÄYTÖN VAIHEET</b>
26 Vaihe 1: Lue pyykkien pesumerkinnot	
27 Vaihe 2: Pesun valmistelu	
32 Vaihe 3: Pesuohjelman valitseminen	
36 Vaihe 4: Lisäasetusten ja -toimintojen valinta	
43 Vaihe 5: Pesuohjelman käynnistäminen	
44 Vaihe 6: Pesuohjelman vaihtaminen tai manuaalinen peruutus	
45 Vaihe 7: Pesuohjelman päätyminen	
<b>46 PESUOHJELMAN KESKEYTTÄMINEN JA VAIHTAMINEN</b>	
<b>48 HUOLTO JA PUHDISTUS</b>	<b>PUHDISTUS JA HUOLTO</b>
48 Pesuainelokeron puhdistus	
49 Vesiletkun, pesuaineen annostelukotelon ja luukun tiivisteiden puhdistus	
50 Pumpun suodattimen puhdistus	
51 Ulko-osien puhdistus	
<b>52 VIANMÄÄRITYS</b>	<b>VIANMÄÄRITYS</b>
52 Mitä tehdä...?	
53 Vianmääritys ja virhekoodit	
54 Huolto	
<b>55 SUOSITUKSET JA TALOUDELLINEN KÄYTTÖ</b>	<b>SEKALAISTA</b>
57 Tahranpoistovinkit	
<b>59 HÄVITTÄMINEN</b>	
<b>59 TYYPILLINEN VIRRANKULUTUS</b>	

# VAROTOIMENPITEET



**Lue käyttöohjeet huolellisesti ennen koneen käyttöä.**

**Älä käytä konetta ennen kuin olet lukenut ja ymmärrät ohjeet.**

**Nämä käyttöohjeet toimitetaan useiden kuivaavien pesukonemallien mukana. Täten jotkut ominaisuudet tai asetukset eivät välttämättä ole saatavilla koneessasi.**

Näiden ohjeiden noudattamatta jättäminen tai koneen vääränlainen käyttö voi johtaa pyykkien tai laitteen vahingoittumiseen tai käyttäjän loukkaantumiseen. Säilytä käyttöohjetta koneen lähetyvillä.

Käyttöohjeet ovat saatavilla myös verkkosivustoltamme osoitteesta [www.Gorenje.com](http://www.Gorenje.com).

**Tämä kuivaava pyykinpesukone on tarkoitettu vain kotitalouskäyttöön.** Jos konetta käytetään kaupalliseen tarkoitukseen, tuottoa tavoitellen tai kotitalouden normaalin käytön ylittävään tarkoitukseen, tai jos konetta käyttää henkilö, joka ei ole kuluttaja, takuu-aika on oleellisten säädösten sallima lyhyin aika.

Noudata Gorenjen kuivaavan pyykinpesukoneen asennusohjeita ja vesiliitosten ja verkkovirtaan liittämisen ohjeita (katso luku ASENNUKSEN JA LIITÄNTÄ).

Vesiliitokset ja liittämisen verkkovirtaan tulee suorittaa riittävästi koulutettu asentaja.

Koneen korjaus- ja huoltotoimet tulee antaa koulutettujen asentajien tehtäväksi.

**Vahingoittuneen virtajohdon** saa vaihtaa vain valmistaja, huoltoasentaja tai valtuutettu henkilö.

**Odota vähintään kaksi tuntia ennen koneen liittämistä verkkovirtaan, että kone saavuttaa huoneen lämpötilan.**

Käytä korjaustoimiin vain valmistajan hyväksymiä varaosia.

Jos liittäminen on tehty väärin, konetta käytetään väärin tai sitä on huoltanut valtuuttamaton henkilö, vahinkojen korjauskustannukset maksaa käyttäjä.

Konetta ei saa liittää verkkovirtaan jatkojohdolla.

Älä liitä konetta verkkovirtaan ulkoisella kytkinlaitteella, kuten ajastetulla pistorasialla, tai liitä sitä virtalähteeseen, joka kytketään säännöllisesti päälle ja pois päältä.

Älä liitä konetta pienelle kuormitukselle tarkoitettuun pistorasiaan.

Pistorasian on oltava turvallisesti maadoitettu, ja vedensyötön on oltava esteetön.

**Älä asenna konetta huoneeseen, jonka lämpötila voi pudota alle 5°C:een, sillä osien jäätyminen voi vahingoittaa niitä.**

Aseta kone tasaiselle ja lujalle (betoni) alustalle.

Jos kone asetetaan korotetulle vakaalle alustalle, sen kaatuminen täytyy estää.

**Poista kuljetuspultit ennen laitteen ensimmäistä käyttökertaa.** Estetyn koneen kytkeminen päälle voi aiheuttaa vakavia vahinkoja. (katso luku ASENNUS JA LIITÄNTÄ/ Kuljetuspulttien poistaminen). Takuu raukeaa tällaisten vahinkojen tapauksessa.

**Kun kytket koneen vesiliitännät,** käytä mukana toimitettua vesilettoa ja tiivisteitä. Vedenpaineen tulee olla 0,1-1 MPa (1-10 bar; 1-10 kp/cm<sup>2</sup>; 10-100 N/cm<sup>2</sup>.)

Käytä aina uutta vesilettoa koneen vesiliitoksiin; älä käytä uudelleen vanhaa vesilettoa.

Poistovesiletkun pää tulee viedä viemäriin.


Ennen pesuohjelman käynnistämistä paina luukkua merkitystä kohdasta ja lukitse se paikalleen. Luukkua ei voi avata pesuohjelman aikana.

**Puhdista epäpuhtaudet koneen rummusta ennen ensimmäistä pesukertaa** Rummun pesuohjelmalla (katso PESUOHJELMATAULUKKO).

**Pesuohjelman jälkeen sulje vesihana ja irrota kone pistorasiasta.**

Käytä vain kuivaavaan pyykinpesukoneeseen sopivia pesu- ja huuhteluaineita. Takuu ei kata tiivisteiden ja muoviosien vaurioita tai värjäytymistä, jos syynä on valkaisevien tai värjäävien aineiden vääränlainen käyttö.

Käytä **kalkinpoistoon** vain kalkinpoistoainetta, johon on lisätty ruosteenestoainetta. (Käytä vain ei-ruostuttavia kalkinpoistoaineita.) Noudata valmistajan ohjeita. Viimeistele kalkinpoistoprosessi useilla huuhteluohjelmilla tai suorittamalla Puhdistus (itsepuhdistus) -ohjelma happojäämien (esim. etikan jne.) poistamiseksi.

 Älä käytä liuottimia sisältäviä pyykinpesuaineita, sillä tämä voi vapauttaa myrkyllisiä kaasuja, vahingoittaa konetta ja aiheuttaa tulipalo- ja räjähdysvaaran.

Pesuohjelman aikana ei vapaudu hopeaioneja.

Konetta ei ole tarkoitettu sellaisten henkilöiden (mukaan lukien lasten) käytettäväksi, joilla on fyysisiä tai henkisiä rajoitteita, tai henkilöiden, joilla ei ole koneen käyttöön tarvittavaa kokemusta ja tietoa. Heidän turvallisuudestaan vastuussa olevan henkilön on neuvottava tällaisia henkilöitä koneen käytössä.

**Takuu ei kata** kuluvia osia, pieniä värimuutoksia, laitteen iästä johtuvaa lisääntyvää melutasoa ja sellaisten komponenttien kosmeettisia virheitä, jotka eivät vaikuta laitteen toimintaan ja turvallisuuteen.

## **LASTEN TURVALLISUUS**

Varmista ennen koneen luukun sulkemista ja pesuohjelman käynnistystä, ettei rummussa ole muuta kuin pyykkiä (esim. lapset ovat voineet kiivetä koneeseen ja sulkea luukun).

Pidä pyykinpesu- ja huuhteluaine lasten ulottumattomissa.

**Aktivoi lapsilukko.** Katso luku LISÄASETUSTEN JA -TOIMINTOJEN VALINTA/Lapsilukko.

**Älä päästä alle kolmevuotiaita lapsia laitteen lähelle ilman valvontaa.**

**Kone täyttää sovellettavat turvallisuusvaatimukset.**

Tätä konetta voivat käyttää 8-vuotiaat ja sitä vanhemmat lapset ja henkilöt, joiden fyysinen, aistillinen tai henkinen kyvykkyys on rajoittunutta ja joilla ei ole kokemusta ja tietoa koneen käytöstä,



jos heitä valvotaan ja heille on kerrottu koneen turvallisesta käytöstä ja jos he ymmärtävät väärälaiseen käyttöön liittyvät riskit. Varmista, etteivät lapset leiki laitteella. Lapset eivät saa puhdistaa konetta tai tehdä huoltotoimia ilman valvontaa.

## **VAROITUS – KUUMA PINTA**

Pesuohjelmien aikana rummun luukku saattaa kuumentua. Varo kuumia pintoja palovammojen välttämiseksi. Varmista, etteivät lapset leiki luukun lasin lähellä.

## **VEDEN YLIVUOTOSUOJA (KUN KYTKETTY PÄÄLLE)**

Jos veden taso nousee normaalitasoa korkeammalle, ylivuotosuoja aktivoituu. Se sammuttaa vedensyötön ja alkaa pumppaamaan vettä pois. Pesuohjelma keskeytyy ja näytöllä näkyy virhekoodi (katso VIANMÄÄRITYSTAUUKKO).

## **SIIRTÄMINEN / KULJETUS ASENNUKSEN JÄLKEEN**

Jos siirrät konetta sen asennuksen jälkeen, asenna kuljetuspultit (katso luku ASENNUS JA LIITÄNTÄ/Siirtäminen ja kuljetus asennuksen jälkeen). Irrota kone verkkovirrasta ennen kuljetuspulttien asentamista!

Vahingoittuneen virtajohdon saa vaihtaa vain valmistaja, huoltoasentaja tai valtuutettu henkilö.

Korkeaa lämpötilaa käyttävän pesu- tai kuivausohjelman aikana poistettu vesi on kuumaa. Älä koske veteen.

Älä avaa koneen luukkaa väkisin pesuohjelman aikana (korkean lämpötilan pesu-/kuivaus-/linkousohjelma).

Älä käytä konetta, jos sen puhdistamiseen on käytetty teollisuuden puhdistusaineita.

Nukan ei saa antaa kerääntyä kuivurin ympärille.

Koneen ympärillä on oltava riittävä ilmanvaihto, jotta koneen takaa ei pääse vuotamaan ilmaa takaisin huoneeseen, mikä voi aiheuttaa tulipalon.

Älä kuivaa pesemättömiä pyykkejä kuivurissa.

Pyykit, joissa on öljyä tai muita kemikaaleja, kuten ruokaöljyä, asetonia, tahranpoistoainetta, tärpättiä, vahaa tai vahanpoistoainetta, tulee pestä kuumassa vedessä käyttäen enemmän pyykinpesuainetta ennen niiden kuivaamista kuivurissa.

Kuivurissa ei saa kuivata esimerkiksi vaahtokumia (lateksivaahto), suihkumyssyjä, vedenpitäviä tekstiilejä, kumivuorattuja vaatteita ja kumiosia sisältäviä tekstiilejä, vaatteita tai tyynyjä.

Huuhteluainetta tai vastaavaa tuotetta tulee käyttää huuhteluaineen ohjeiden mukaan.

Poista vaatteiden taskuista kaikki esineet, kuten sytyttimet ja tulitikut.

**VAROITUS:** Älä koskaan pysäytä kuivuria ennen kuivausohjelman päättymistä, ellei kaikkia pyykkejä oteta pian pois kuivurista ja levitetä, jotta lämpö pääsee haihtumaan.

**VAROITUS:** Älä liitä konetta verkkovirtaan ulkoisella kytkinlaitteella, kuten ajastetulla pistorasialla, tai liitä sitä virtalähteeseen, joka kytketään säännöllisesti päälle ja pois päältä.

Jos laitteen pohjassa on ilma-aukkoja, varmista, ettei näitä aukkoja peitetä.

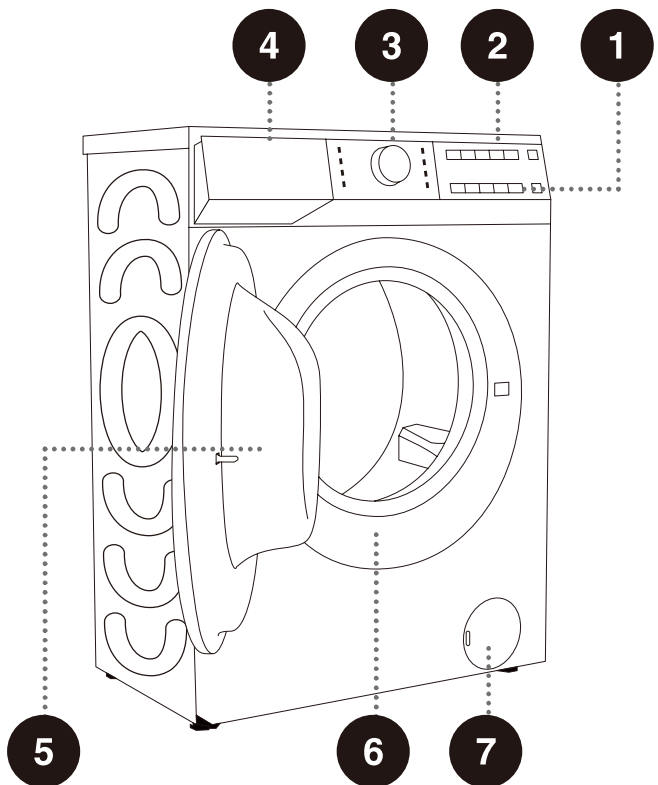
Laitetta ei saa asentaa paikkaan, jossa sen luukku ei aukea kokonaan esteettä.

Poistoilmaa ei saa poistaa kanavaan, jota käytetään kaasua tai muita polttoaineita polttavien laitteiden höyryjen poistamiseen.

# KONEEN KUVAUS

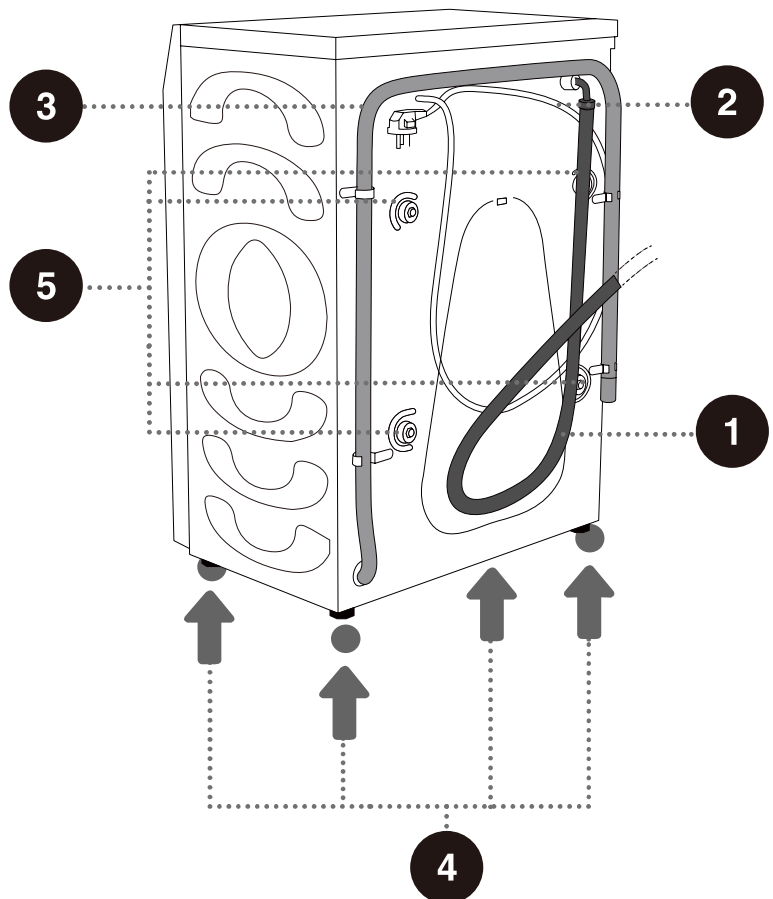
## ETUOSA

- 1 Käynnistys/tauko-painike
- 2 Ohjausyksikkö
- 3 Ohjelman valintanuppi
- 4 Pyykinpesuainelokero
- 5 Luukku
- 6 Tyypikilpi
- 7 Pumpun suodattimen kansi



## TAKAOSA

- 1 Vesiletku
- 2 Virtajohto
- 3 Poistoletku
- 4 Säädettävät jalat
- 5 Kuljetuspultit



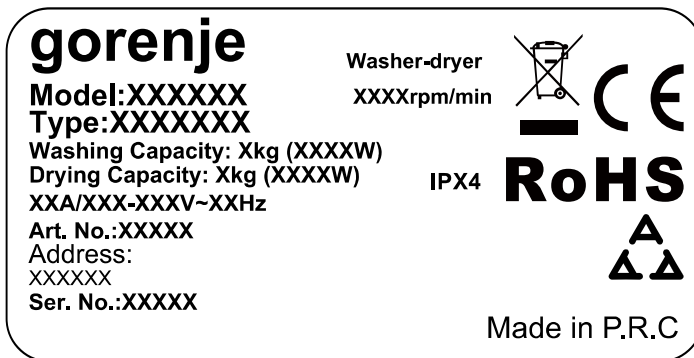
# TEKNISET TIEDOT

## (MALLIKOHTAISET)

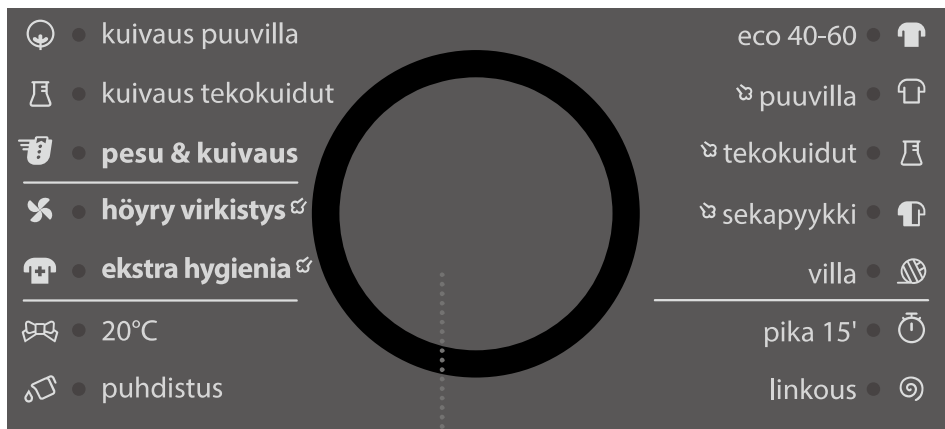
Tyypikilpi on sijoitettu koneen luukun etuosaan (katso luku KONEEN KUVAUS).

<b>Pesu-/kuivauskapasiteetti</b>	10/6 kg
<b>Enimmäiskuorma</b>	10 kg
<b>Leveys</b>	595 mm
<b>Korkeus</b>	845 mm
<b>Syvyys (a)</b>	540 mm
<b>Syvyys luukku auki (b)</b>	1120 mm
<b>Paino</b>	70 kg
<b>Mitoitusjännite</b>	Katso tyypikilpi
<b>Nimellisteho</b>	Katso tyypikilpi
<b>Taajuus</b>	Katso tyypikilpi

### Tyypikilpi



# OHJAUSYKSIKKÖ



## 1 OHJELMAN VALINTANUPPI



**2** PYYKINPESUAINE  
Ohjaa pesukerralla  
käytettävää pesuainemäärää

**3** LÄMPÖT.  
(PESULÄMPÖTILA) °C  
Lämpötilan säätö

**4** LINKOUS  
(LINKOUSNOPEUS  
1 400/1 200 / POISTO)  
Vaihtoehto linkousnopeuden  
asettamiseksi

**5** KUIVAUSTASO

**6** VIIVÄSTETTY LOPETUS  
Vaihtoehto käynnistysviiveen  
asettamiseksi

**7** KÄYNNISTYS/TAUKO-  
PAINIKE  
Tällä painikkeella voi käynnistää  
tai pysäyttää ohjelman.

**8** VIRTA

**9** SÄHKÖHUOLTO

**10** VESI+

**11** ESIPESU

**12** HÖYRY

**13** HUUHTELUAINE

**2+3** Wi-Fi-KYTKIN

**3+4**  
SOVELLUSTOIMINTOKYTKIN

**4+5** LAPSILUKKO =O

**5+6** MYKISTYS  
(KYTKEE ÄÄNIMERKIT POIS  
KÄYTÖSTÄ) □x

# ASENNUS JA LIITÄNTÄ

☞ Poista kaikki pakkausmateriaalit (katso luku HÄVITTÄMINEN). Varo vahingoittamasta laitetta terävillä esineillä purkaessasi sitä pakkauksestaan. Pidä pakkausmateriaalit (muovipussit, muut muoviosat jne.) lasten ulottumattomissa.

Tarkasta, onko laitteessa vaurioita. Jos epäilet laitteen olevan vaurioitunut, älä käytä sitä ja ota heti yhteyttä asiakaspalveluun.

Laitteen mukana toimitetaan tarvikepakkaus, joka sisältää seuraavat:

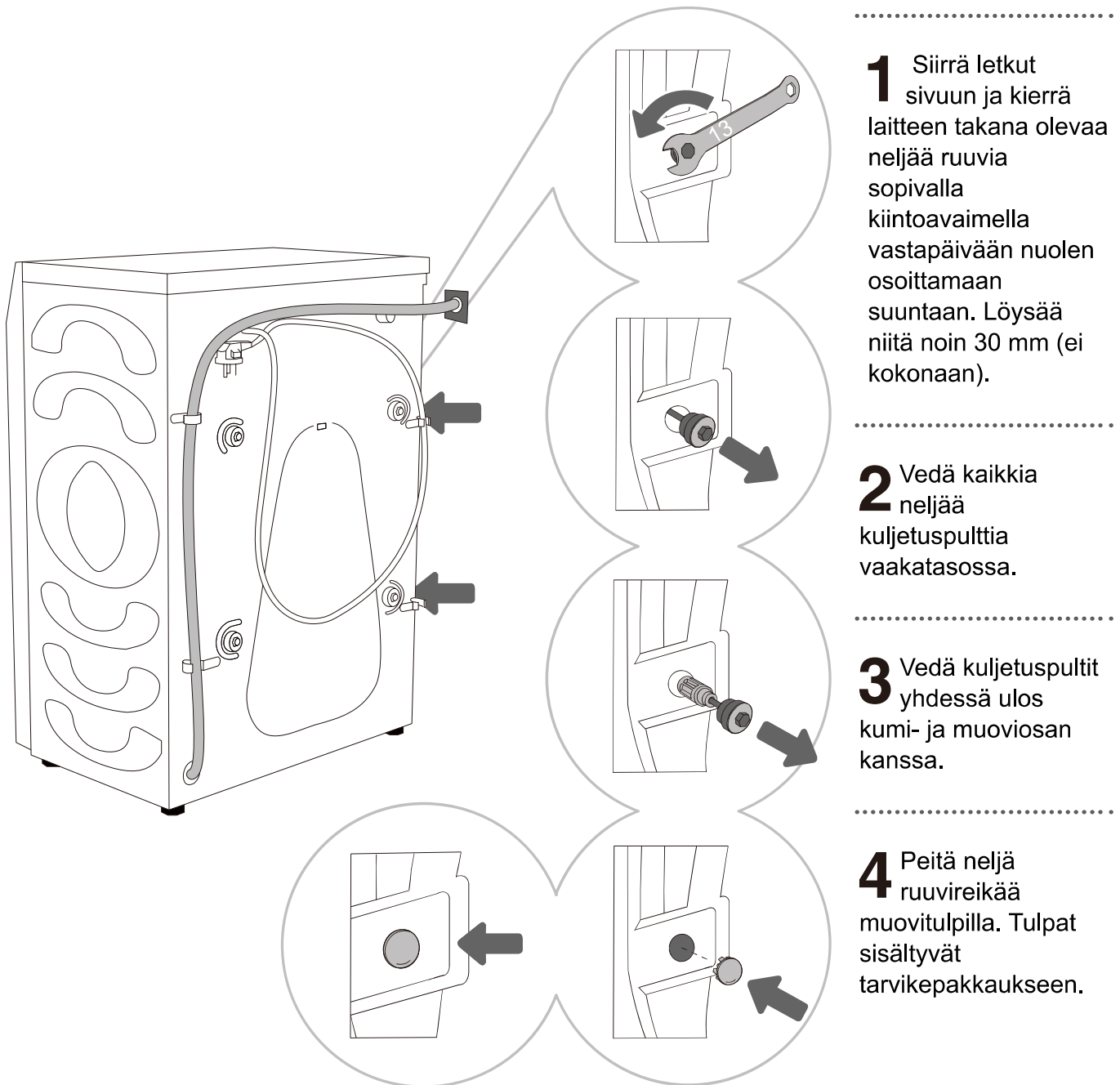
- Käyttöohjeet
- Takuukortti
- 4 muovitulppaa
- Syöttöletku
- Poistoletkun pidike

Varmista, että toimitus sisältää kaikki edellä mainitut osat.



# KULJETUSPULTTIEN POISTAMINEN

⚠ Poista kuljetuspultit ennen laitteen ensimmäistä käyttökertaa. Estetyn koneen kytkeminen päälle voi aiheuttaa vakavia vahinkoja. Takuu raukeaa tällaisten vahinkojen tapauksessa.



💡 Säilytä kuljetuspultit myöhempää kuljetusta varten (KULJETUSPULTTIEN asennus takaisin onnistuu noudattamalla edellä mainittuja vaiheita käänteisessä järjestyksessä).

# SIIRTÄMINEN JA KULJETUS ASENNUKSEN JÄLKEEN

☼ Jotta konetta voidaan siirtää asennuksen jälkeen, kuljetuspultit tulee asentaa takaisin, jotta kone ei vaurioidu kuljetuksesta syntyvästä värinästä (katso luku ASENNUS JA LIITÄNTÄ/Kuljetuspulttien poistaminen). Jos olet kadottanut kuljetuspultit, sellaiset voi tilata valmistajalta.

**⚠ Kuljetuksen jälkeen koneen pitää antaa seistä paikallaan vähintään kaksi tuntia ennen verkkovirtaan kytkemistä. Koneen saa asentaa ja liittää vain koulutettu asentaja.**

**⚠ Lue käyttöohjeet huolellisesti ennen koneen liittämistä. Takuu ei kata vääränlaisista liitännöistä tai koneen vääränlaisesta käytöstä aiheutuneita vaurioita.**

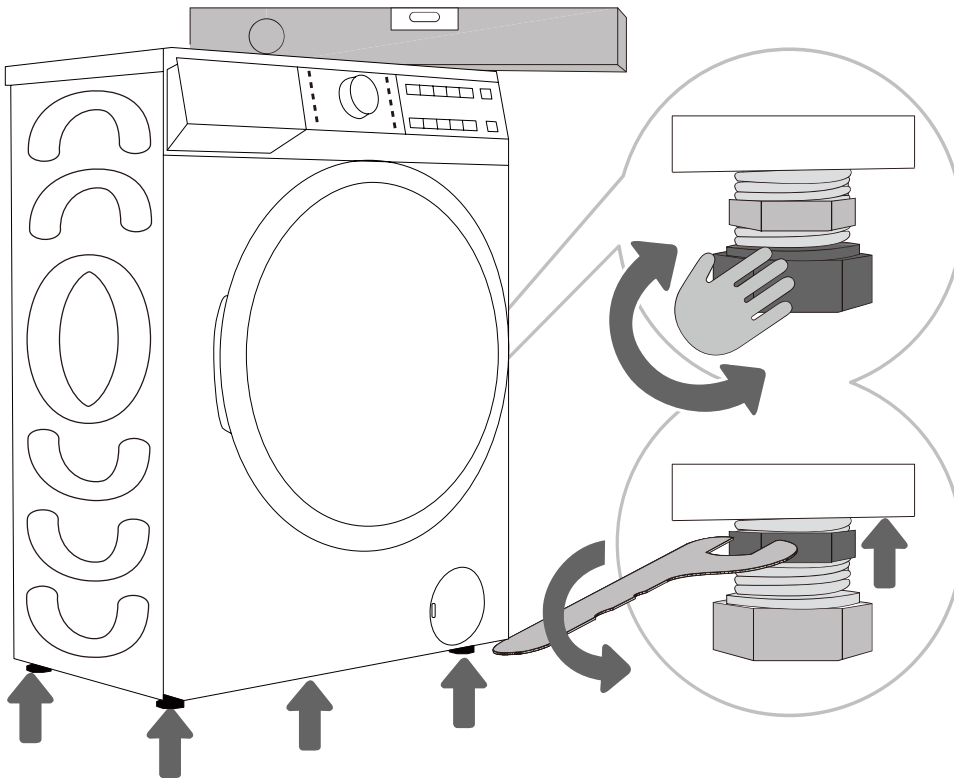
# SIJAINTI

☛ Sijoita kone lujalle betonilattialle. Alustan tulee olla puhdas ja kuiva; kone voi muuten liukua. Puhdista myös säädettävien jalkojen pohja.

☛ Koneen on oltava vaaterissa lujalla alustalla.

# JALKOJEN SÄÄTÄMINEN

Käytä vesivaakaa ja mukana toimitettua kiintoavainta.



.....

**1** Laita kone vaateriin kiertämällä säädettäviä jalkoja. Koneita voi suoristaa jalkojen avulla +/- 2 cm.

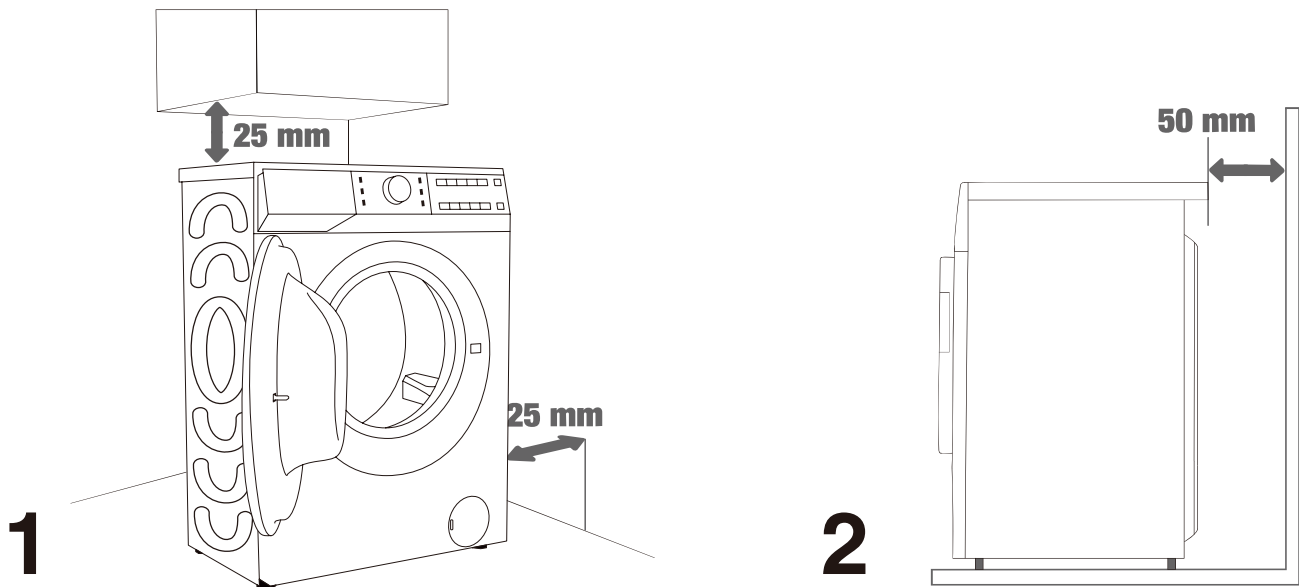
.....

**2** Kun jalat on säädetty, kiristä lukkomutterit (vastamutterit) kiertämällä niitä koneen pohjaa kohti mukana toimitetulla kiintoavaimella ↑ (katso kuva).

☛ Koneen epätasaisuus voi aiheuttaa värinää tai kone voi liukua ja toimia äänekkäästi. Takuu ei kata vaurioita, jotka johtuvat siitä, että kone ei ole vaaterissa.

☛ Koneen toiminnan aikana voi kuulua epätavallista tai kovaa ääntä, joka johtuu useimmiten vääränlaisesta asennuksesta.

# ASENNUKSEN VAATIMAT ETÄISYYDET

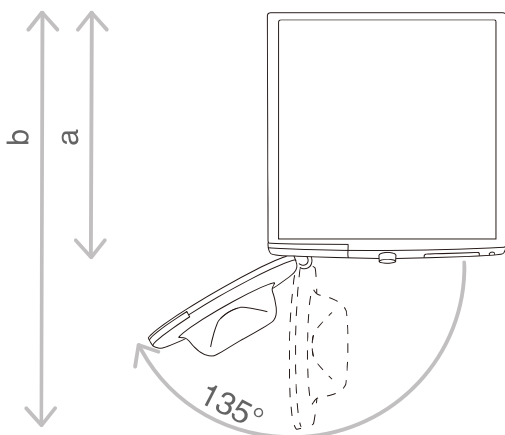


☼ Kone ei saa osua seinään tai kalusteisiin. Jotta kone toimisi parhaalla mahdollisella tavalla, jätä hieman tilaa koneen ympärille kuvan mukaisesti.

Jos koneen ympärille ei jätetä vaadittuja minimietäisyyksiä, koneen käyttö ei välttämättä ole turvallista tai se voi toimia epätavallisesti. Tämä voi myös johtaa koneen ylikuumentumiseen (kuvat 1 ja 2).

☼ Koneita ei suositella asennettavan suljettuun tilaan.

## KONEEN LUUKUN AVAAMINEN



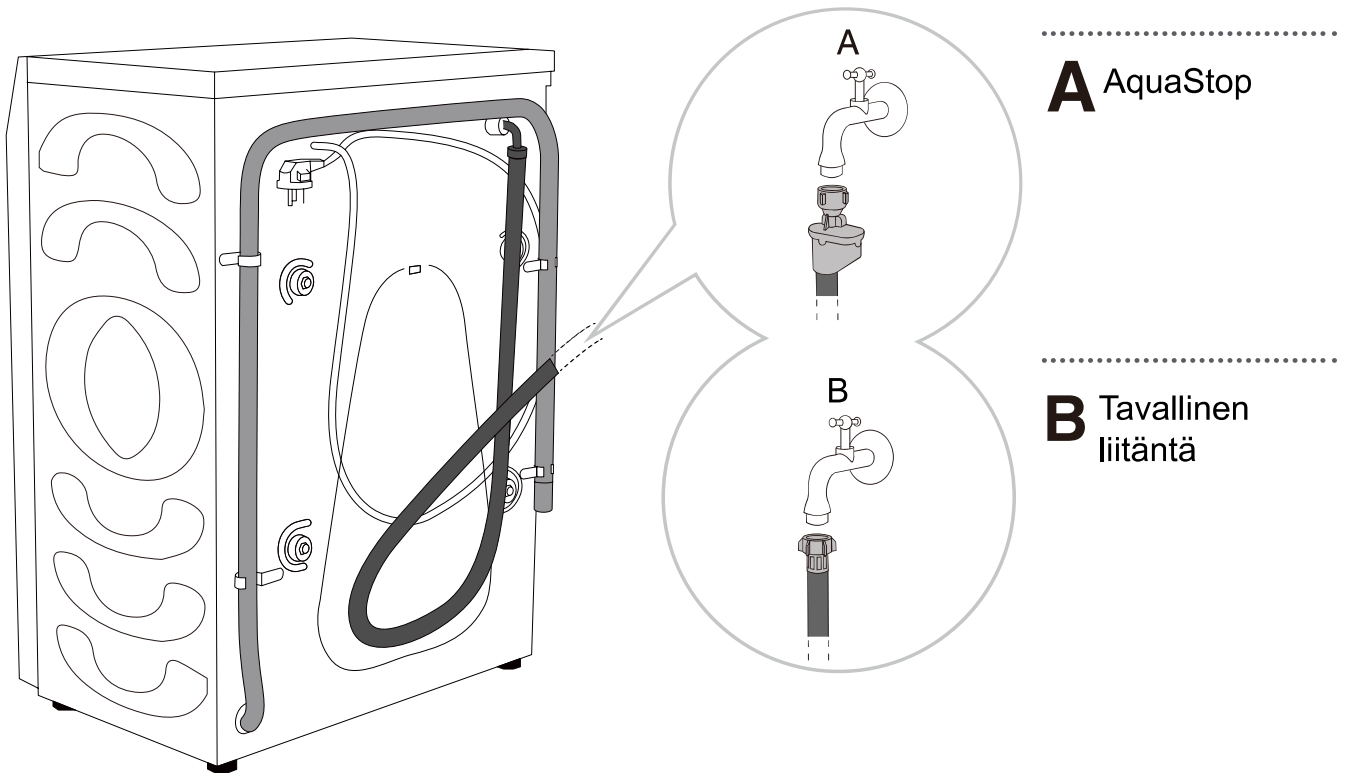
Katso luku KONEEN KUVAUS/Tekniset tiedot.

a = Koneen syvyys  
b = Syvyys luukku auki

⚠ Odota vähintään kaksi tuntia ennen koneen liittämistä verkkovirtaan, että kone saavuttaa huoneen lämpötilan.

# VESILIITÄNNÄT

Liitä veden syöttöletku vesihanaan oikein.



☞ Jotta kone toimisi oikein, tuloveden paineen tulee olla 0,1-1 MPa (1-10 bar; 1-10 kp/cm<sup>2</sup>; 10-100 N/cm<sup>2</sup>). Veden minimipaine voidaan määrittää mittaamalla veden virtausnopeus. Kolme litraa vettä tulee virrata kokonaan auki olevasta hanasta 15 sekunnissa.

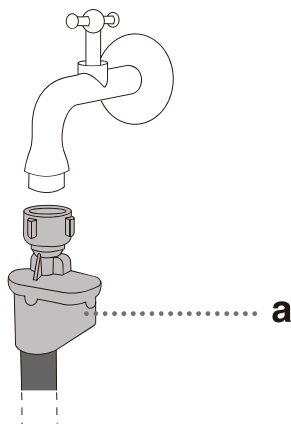
☞ Kiristä vesiletku tiiviisti (enintään 2 Nm) letkun liittämisen jälkeen. Tarkasta vuotojen varalta. Älä käytä pihtejä tai vastaavia työkaluja, sillä tämä voi vahingoittaa mutterin kierteitä.

☞ Käytä vain laitteen mukana toimitettua vesiletkua. Älä käytä käytettyä letkua.

☞ Varmista, ettei letku ole vaurioitunut. Jos letku on rappaunut, haurastunut tai haljennut, se täytyy vaihtaa.

## AquaStop (VAIN JOISSAIN MALLEISSA)

Jos sisäinen putki tai letku on vahingoittunut, sammutusjärjestelmä aktivoituu ja katkaisee vedensyötön koneeseen. Tällaisessa tapauksessa ohjausikkuna (a) muuttuu punaiseksi. Vaihda vesiletku.



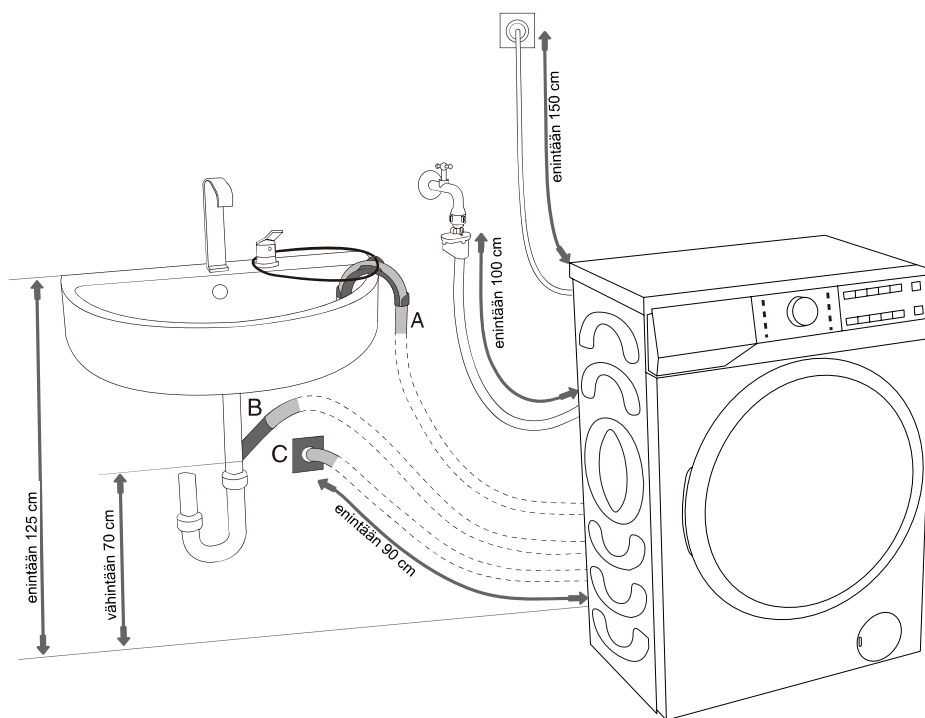
☼ Älä upota AquaStop-letkujärjestelmää veteen, sillä se sisältää sähköisen venttiilin.

☼ Vesiletku voidaan liittää ilman suuntaventtiiliä.

☼ Varmista, ettei liitetty vesiletku ole kierteellä tai tukossa.

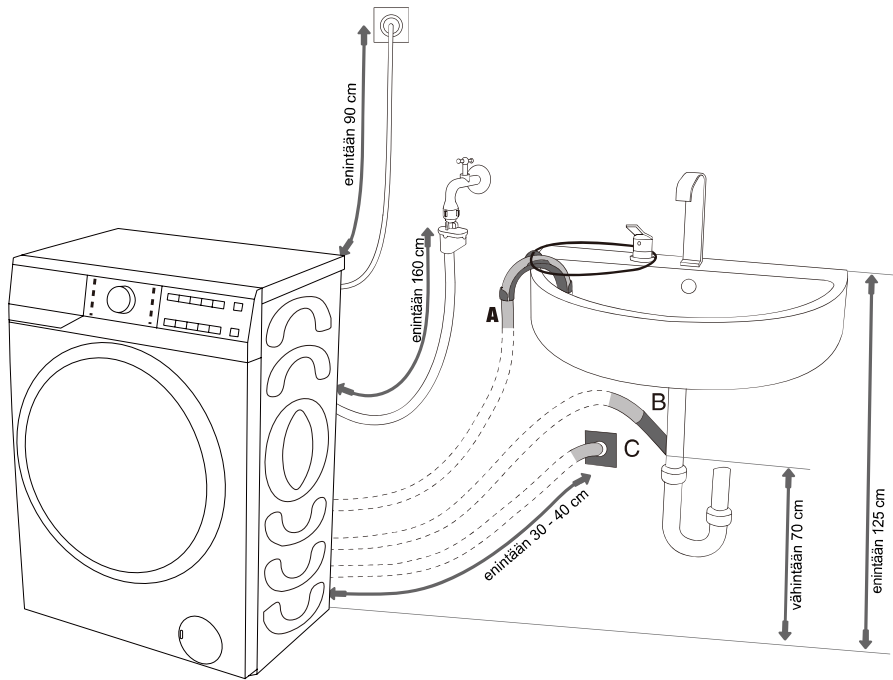
## POISTOLETKUN LIITTÄMINEN JA VARMISTAMINEN

Vie poistoletku pesualtaaseen tai kylpyammeeseen tai liitä se suoraan viemäriin (poistoletkun minimihalkaisija on 4 cm). Lattian ja poistoletkun väliin tulee jäädä pystysuunnassa tilaa 60-100 cm. Se voidaan liittää kolmella tapaa (A, B, C).



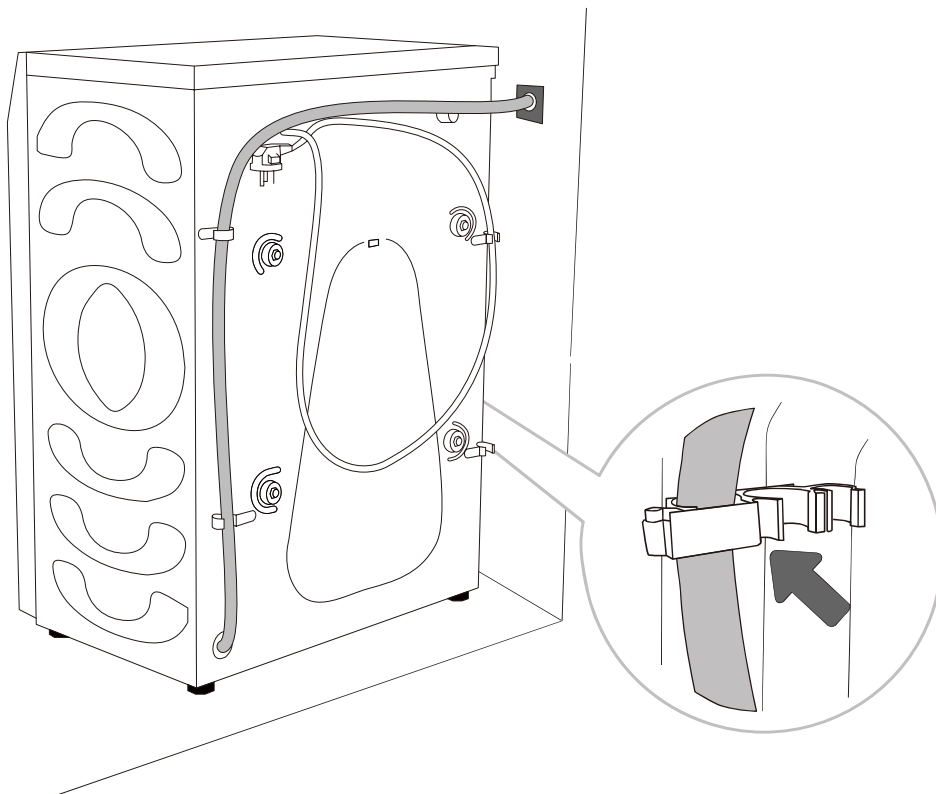
**A** Poistoletkun pää voidaan asettaa pesualtaan tai kylpyammeen ylle. Kiinnitä letku nippusiteellä kulmatuen läpi sen liikkumisen estämiseksi.

**B** Poistoletku voidaan myös liittää suoraan pesualtaan viemäriin. Älä käytä tähän pientä pesuallasta. Huomaa, että poistovesi voi olla kuumaa.



.....

**C** Poistoletku voidaan myös liittää seinäviemäriin vesilukolla, joka tulee asentaa oikein, jotta se voidaan puhdistaa.



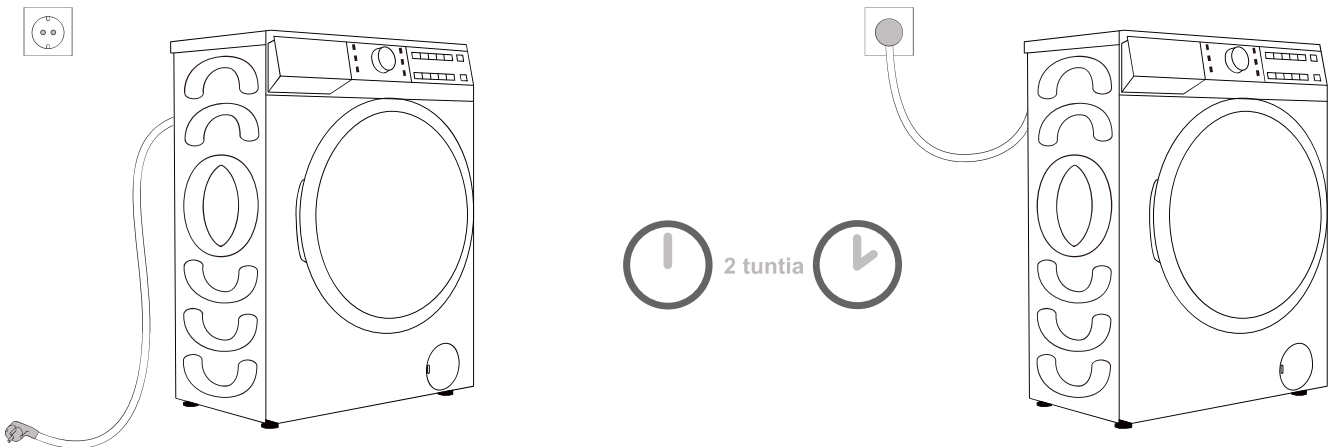
.....

**D** Poistoletku tulee kiinnittää koneen takana oleviin koukkuihin kuvan mukaisesti.

⚠ Varmista, ettei poistoletku ole vaurioitunut.

⚠ Poistoletkun vääränlainen asennus voi johtaa koneen epäturvalliseen tai epätavalliseen toimintaan.

# LIITTÄMINEN VERKKOVIRTAAN



**⚠ Odota vähintään kaksi tuntia ennen koneen liittämistä verkkovirtaan, että kone saavuttaa huoneen lämpötilan.**

Liitä kone maadoitettuun pistorasiaan, joka on vapaasti saavutettavissa. Pistorasiassa tulee olla maadoitus (sovellettavien säädösten mukaisesti).

Koneen perustiedot löytyvät sen tyyppikilvestä (katso luku KONEEN KUVAUS/Tekniset tiedot).

**⚠ Suosittelemme käyttämään ylijännitesuojaa laitteen suojaamiseksi salamoinnilta.**

**⚠ Koneita ei saa liittää verkkovirtaan jatkojohdolla.**

💡 Älä liitä konetta pienelle kuormitukselle tarkoitettuun pistorasiaan.

💡 Älä liitä konetta verkkovirtaan / irrota konetta verkkovirrasta märin käsin.

💡 Koneen korjaus- ja huoltotoimet tulee antaa koulutettujen asentajien tehtäväksi.

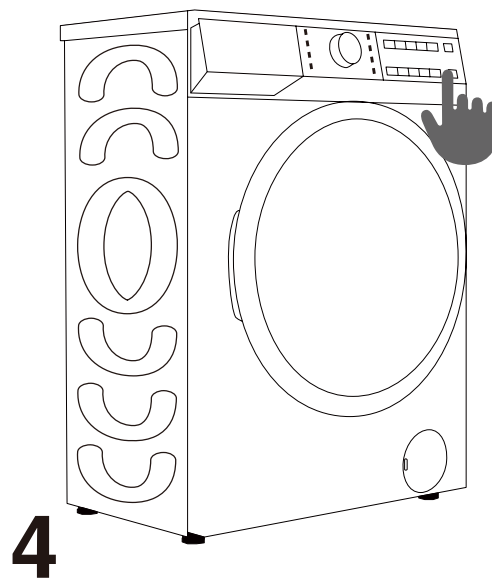
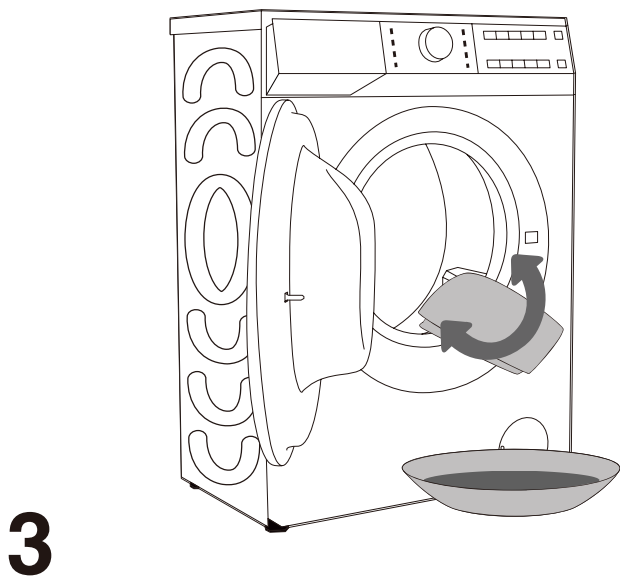
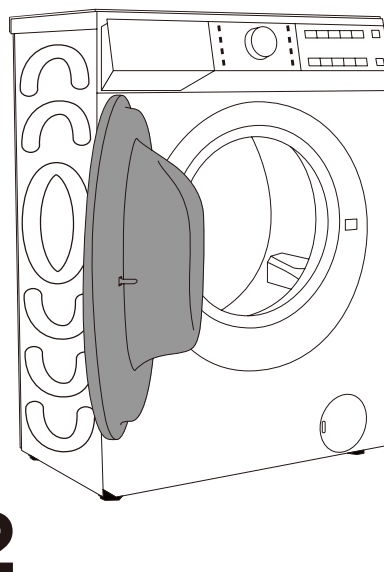
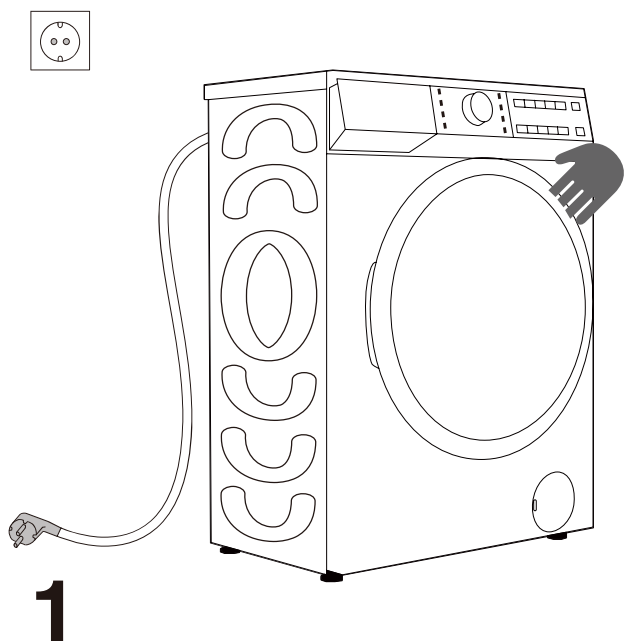
💡 Vahingoittuneen virtajohdon saa vaihtaa vain valmistaja, huoltoasentaja tai valtuutettu henkilö.



# ENNEN ENSIMMÄISTÄ KÄYTTÖKERTAA

Varmista, että kone on irrotettu verkkovirrasta ja avaa luukku (kuvat 1 ja 2).

Puhdista rumpu pehmeällä, kostealla liinalla. Voit myös käyttää koneen puhdistusohjelmaa. Tässä tapauksessa liitä laite verkkovirtaan ja avaa vesihana. Rummun tulee olla tyhjä (kuvat 3 ja 4).



⚠ Älä käytä liuottimia tai sellaisia pesuaineita, jotka voivat vahingoittaa konetta (katso pesuainevalmistajien suositukset ja varoitukset).

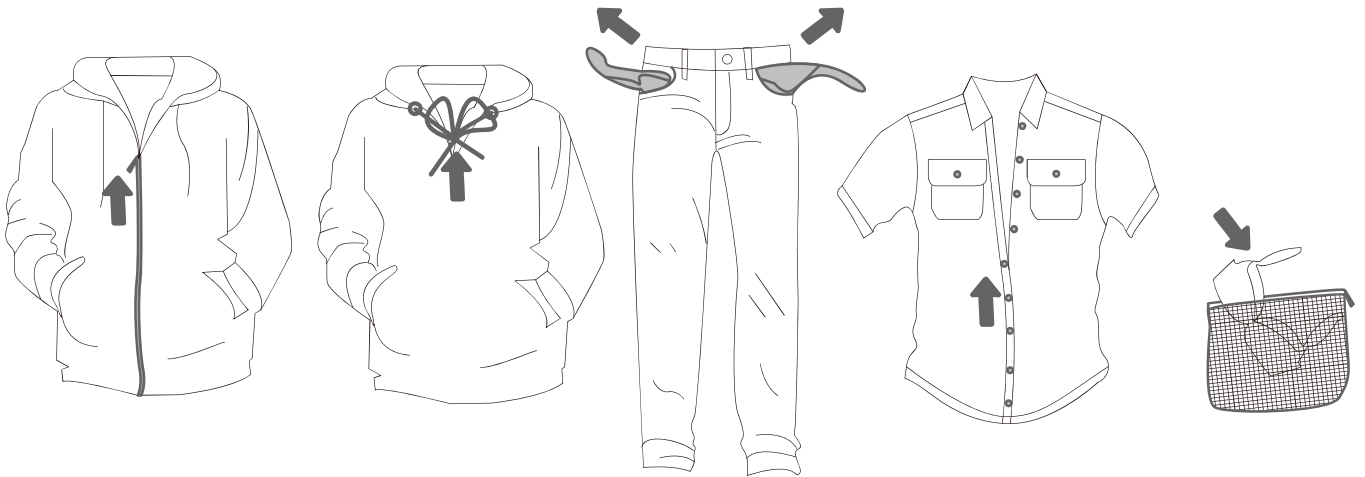
# PESEMINEN VAIHEITTAIN (1–7)

## VAIHE 1: LUE PYYKKIEN PESUMERKINNÄT

<b>Normaali pesu; herkätkä tekstiilit</b>	Maksimipe- sulämpötila 95°C  	Maksimipe- sulämpötila 60°C  	Maksimipe- sulämpötila 40°C  	Maksimipe- sulämpötila 30°C  	Vain käsinpesu 	Älä pese 
<b>Valkaisu</b>	Valkaisu kylmässä vedessä 			Valkaisu ei sallittu 		
<b>Kemiallinen pesu</b>	Kemiallinen pesu kaikilla aineilla 	Raakaöljyliuottimet R11, R113 	Kemiallinen pesu kerosiinilla, puhdistusalkoholilla ja R113:lla 	Kemiallinen pesu ei sallittu 		
<b>Silitys</b>	Silitys, maks. 200°C 	Silitys, maks. 150°C 	Silitys, maks. 110°C 	Silitys ei sallittu 		
<b>Kuivaus</b>	Tasokuivaus (asetä tasaiselle pinnalle) 	Ripustuskuivaus   Kuivaus pyykkinarulla 	Korkea lämpötila   Matala lämpötila 	Älä rumpukuivaa 		

## VAIHE 2: PESUN VALMISTELU

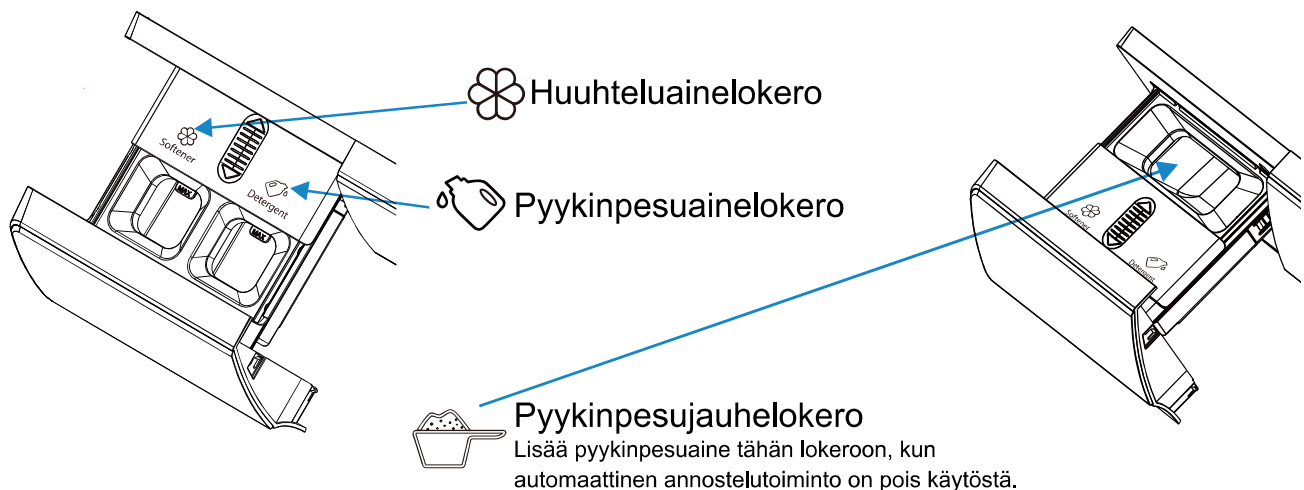
1. Lajittele pyykki kankaan tyypin, värin, likaantumistasen, sallitun pesulämpötilan jne. mukaan (katso PESUOHJELMATAULUKKO).
2. Sulje napit ja vetoketjut, sido narut ja käännä taskut nurinpäin; poista esineet, jotka voivat vahingoittaa pyykkejä ja koneen sisäpuolta tai tukkia viemärin.
3. Laita herkät ja pienet pyykki verkkokankaiseen pyykkipussiin. (Tähän tarkoitettu pyykkipussi on saatavilla lisätarvikkeena.)



## AUTOMAATTISEN PESUAINEEN ANNOSTELUTOIMINNON OHJEET

Tässä koneessa on automaattinen annostelutoiminto, joka lisää automaattisesti pyykinpesuaineen/huuhteluaineen. Voit valita annostelumääräksi alhainen, keskitaso tai korkea pyykin likaisuustason mukaan. Kun Auto-vaihtoehto on valittuna, kone arvioi tarvittavan pyykinpesuaineen ja huuhteluaineen määrän pyykin painon mukaan. Voit poistaa tämän valinnan käytöstä ja lisätä pyykinpesuaineen ja huuhteluaineen manuaalisesti.



### ► PYYKINPESUAINEEN/HUUHTELUAINEN LISÄÄMINEN



## ► ESIPESU

- Kun automaattinen annostelutoiminto on käytössä ja esipesutoiminto on valittuna, esipesussa käytetyn pyykinpesuaineen määrä on puolet pääpesun määrästä.
- Esipesussa käytetty pyykinpesuaine ei vaikuta pääpesun pyykinpesuaineeseen.

## ► AUTOMAATTISEN ANNOSTELUN VAIHEET

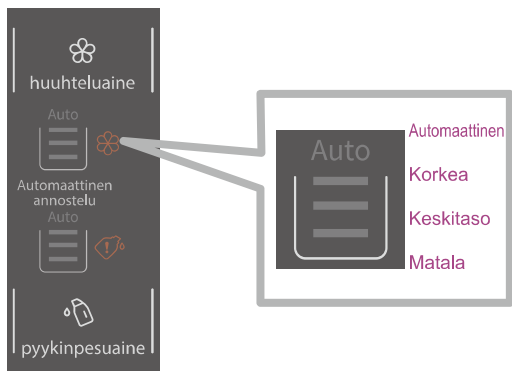
- Sekä pyykinpesuaineen että huuhteluaineen automaattinen annostelutoiminto on käytössä oletuksena. Kone tallentaa asetukset muistiin ennen sammumistaan.
- Toiminnon voi kytkeä pois käytöstä. Paina Pyykinpesuaine-painiketta toistuvasti, kunnes näkyvässä on vaihtoehto POIS PÄÄLTÄ (ei valoa).
- Jos lokerossa ei ole riittävästi pyykinpesuainetta/huuhteluainetta, kuvakkeisiin  /  syttyy valo. Lisää aineita ajoissa. Maksimimäärä on 0,65 litraa pyykinpesuainetta ja 0,35 litraa huuhteluainetta.

## ► VAROTOIMENPITEET

1. On suositeltavaa käyttää vähän vaahtoavaa pyykinpesuainetta.
2. Älä täytä pyykinpesuaine-/huuhteluainesäiliötä liian täyteen, jotta se ei tule yli.
3. Varmista täytön jälkeen, että pyykinpesuainelokero on kunnolla kiinni ennen pesuohjelman käynnistämistä.
4. Lämmityksen estämiseksi poista pyykinpesuainelokero ennen koneen siirtämistä.

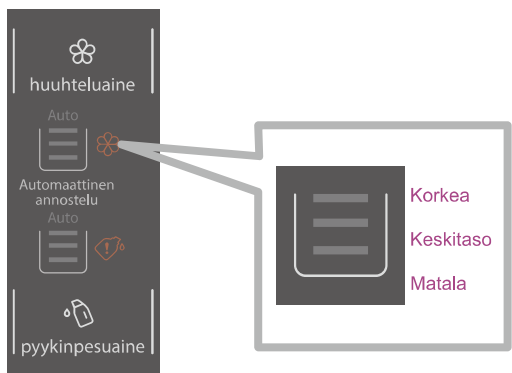
## ► HUUHTELUAINE

Automaattinen annostelu



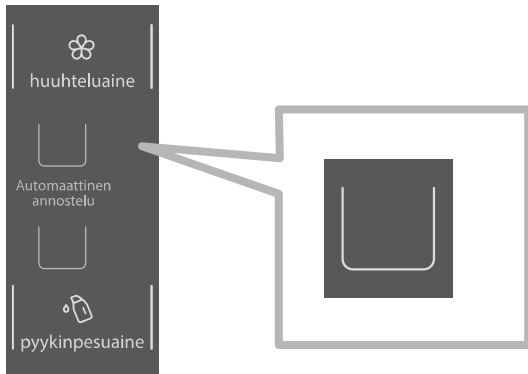
Jos Auto-kuvake on PÄÄLLÄ ja kaikki kolme vaihtoehtoa ovat PÄÄLLÄ, automaattinen annostelu on käytössä. Huuhteluaine annostellaan automaattisesti rummussa olevan pyykin perusteella.

Manuaalinen annostelu



Voit valita manuaalisesti halutun määrän huuhteluainetta. Tasoja on kolme: matala, keskitaso ja korkea. Kun Auto-kuvake ei ole PÄÄLLÄ, manuaalinen annostelu on valittuna ja vaihtoehtoja voidaan valita (matala, keskitaso, korkea).

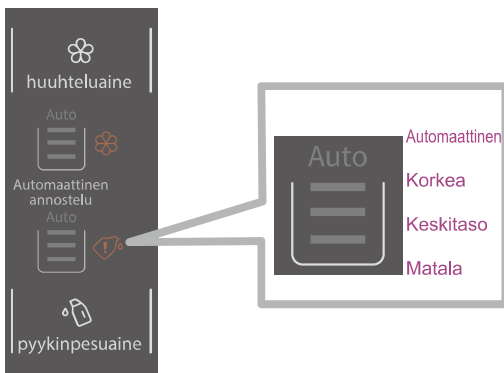
## Huuhteluaine POIS PÄÄLTÄ



Huuhteluainetta ei annostella, kun tämä on kytketty pois päältä. Tämä ilmaistaan näytöllä alla olevan kuvan mukaisesti. Merkkivalo syttyy.

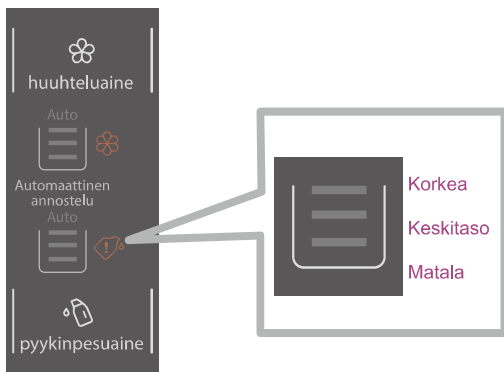
## ► PYYKINPESUAINE

### Automaattinen annostelu



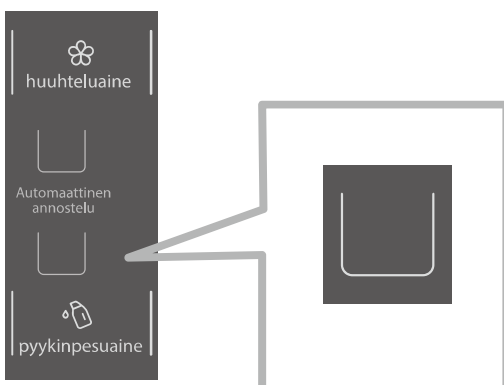
Jos Auto-kuvake on PÄÄLLÄ ja kaikki kolme vaihtoehtoa ovat PÄÄLLÄ, automaattinen annostelu on käytössä. Pesuaine annostellaan automaattisesti rummussa olevan pyykin perusteella.

### Manuaalinen annostelu



Voit valita manuaalisesti halutun määrän pesuainetta. Tasoja on kolme: matala, keskitaso ja korkea. Kun Auto-kuvake ei ole PÄÄLLÄ, manuaalinen annostelu on valittuna ja vaihtoehtoja voidaan valita (matala, keskitaso, korkea).



## Pyykinpesuaine POIS PÄÄLTÄ



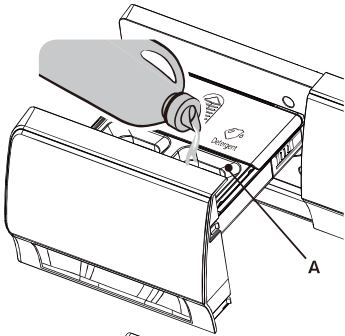
Pesuainetta ei annostella, kun tämä on kytketty pois päältä. Tämä ilmaistaan näytöllä alla olevan kuvan mukaisesti. Merkkivalo syttyy.

## ► PYYKINPESUAINEEN JA HUUHTELUAINEEN LISÄÄMINEN



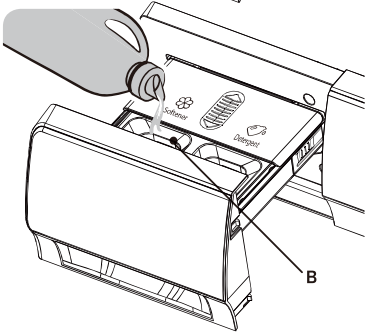
Jos  - /  -kuvakkeet vilkkuvat, se ilmaisee, että pyykinpesuainetta/huuhteluainetta ei ole riittävästi. Lisää enintään 0,65 litraa pyykinpesuainetta ja 0,35 litraa huuhteluainetta.

## ► PYYKINPESUAINEEN/HUUHTELUAINEEN TÄYDENTÄMINEN



1. Avaa pyykinpesuainelokero.

2. Lisää pyykinpesuainetta automaattiseen pyykinpesuainelokeroon (A).



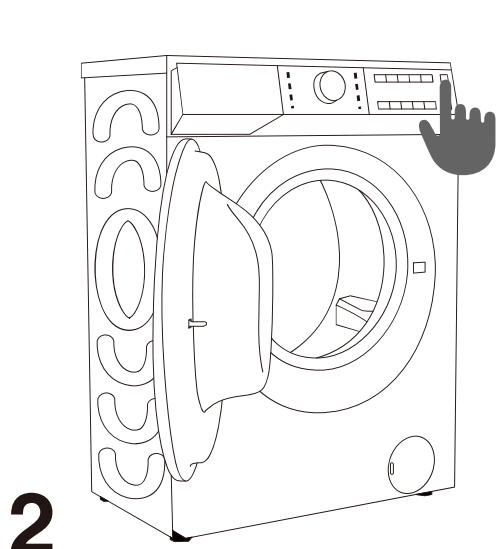
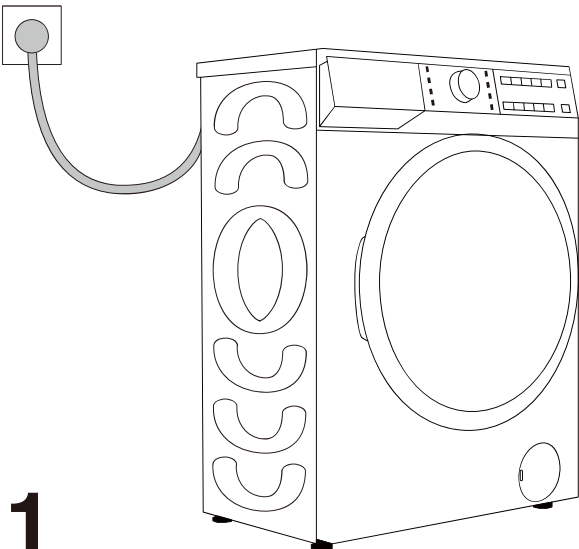
3. Lisää tarvittaessa huuhteluainetta automaattiseen huuhteluainelokeroon (B).

4. Sulje automaattinen annostelulokero.

## KONEEN KYTKEMINEN PÄÄLLE

Liitä kone verkkovirtaan mukana toimitetulla virtajohtolla ja liitä vesiliitokset.

Kytke laite päälle ja valitse haluttu pesuohjelma (kuvat 1 ja 2).

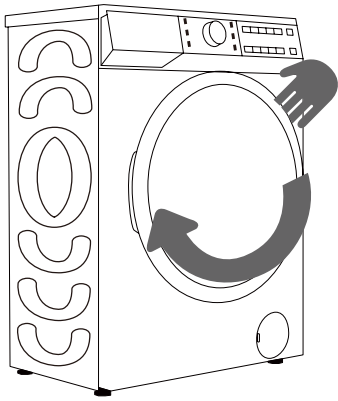


# PESUN VALMISTELU

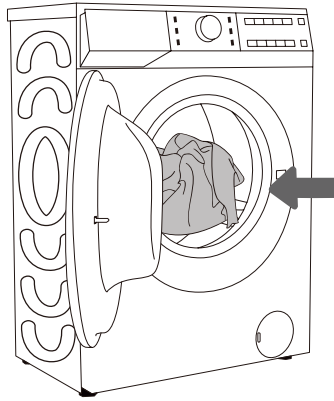
Avaa rumpun luukku vetämällä kahvasta itseäsi päin (kuva 1).

Aseta pyykki rumpuun (varmistu ensin, että rumpu on tyhjä) (kuva 2).

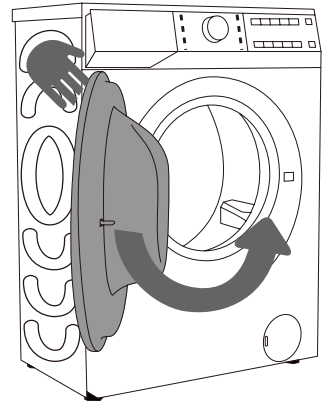
Sulje luukku (kuva 3). Luukusta kuuluu naksahdus lukittuessaan.



**1**



**2**



**3**

⚠ Älä koskaan yritä avata luukku väkisin. Älä avaa luukku koneen ollessa käynnissä.

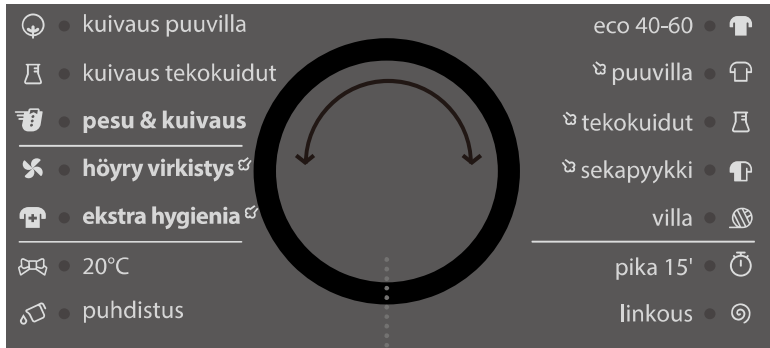
Jos luukku täytyy saada auki koneen ollessa käynnissä, katso ohjeet luvusta PESUOHJELMAN KESKEYTTÄMINEN JA VAIHTAMINEN.

Älä ylitäytä rumpua! Katso PESUOHJELMATAULUKKO ja tyyppikilvestä pesukoneen maksimikapasiteetti.

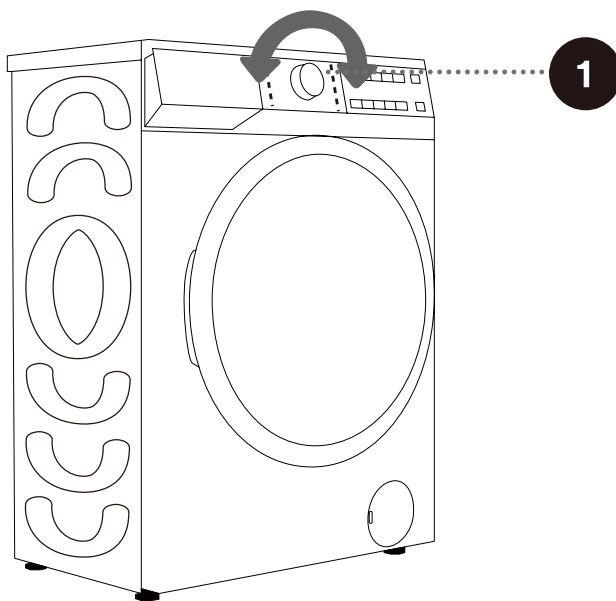
Jos rumpu on täynnä, pyykki eivät välttämättä puhdistu kunnolla.

## VAIHE 3: PESUOHJELMAN VALITSEMINEN

Valitse **pesuohjelma** kääntämällä pesuohjelman valintanuppia (1) (pyykin tyypistä ja likaisuustasosta riippuen). Katso PESUOHJELMATAULUKKO.



1








⚠ Pesuohjelman valintanuppia (1) ei voida kääntää koneen ollessa käynnissä.



# PESUOHJELMATAULUKKO

Ohjelma	Maksimikuorma	Maksimilinkousnopeus	Ohjelman kuvaus
 <b>puuvilla</b> (--, 20°C, 30°C, 40°C, 60°C, 90°C)	10 kg 6 kg	1400 1400	Erittäin likaiselle tai kohtalaisen likaiselle puuvillalle tai pellavalle. Jos pyykki ovat erittäin likaisia, valitse Esipesu.
 <b>tekokuidut</b> (--, 20°C, 30°C, 40°C, 60°C)	10 kg 6 kg	1200 1400	Soveltuu kohtalaisen likaisille keinokuituisille ja puuvillaisille kankaille.
 <b>eco40-60</b>	10 kg 6 kg	1400 1400	Tavallisen likaiset puuvillapyykki.
 <b>villa</b> (--, 20°C, 30°C, 40°C)	2 kg	600	Soveltuu konepestävälle villalle (katso vaateen pesumerkinnyt).
 <b>pika 15'</b> (--, 20°C, 30°C, 40°C)	1 kg	800	Soveltuu puuvilla- ja sekakankaille. Käytä uusille tai kevyesti likaisille vaatteille. Pesuaika pitkittyy, jos muutat oletusasetuksia.
 <b>sekapyykki</b> (--, 20°C, 30°C, 40°C)	5 kg 5 kg	1400 1400	Soveltuu eri määrille kohtalaisen likaisia puuvillaisia ja keinokuitukankaita.
 <b>linkous (linkousnopeus)</b>	10 kg 6 kg	1400 1400	Voit valita keston ja linkousnopeuden manuaalisesti.
 <b>puhdistus (itsepuhdistusohjelma)</b> (90°C)	0 kg	800	Käytetään rummun puhdistamiseen ja pesuainejäämien ja bakteerien poistamiseen, joita voi kertyä erityisesti käytettäessä matalan lämpötilan pesuohjelmia. Rummun tulee olla tyhjä. Voit lisätä väkiviinaetikkaa (noin 2 dl) tai ruokasoodaa (1 ruokalusikka eli 15 g). Suorita tämä ohjelma vähintään kerran kuukaudessa.
 <b>20°C</b>	10 kg 6 kg	1400 1400	Soveltuu kevyesti likaisille puuvillavaatteille. Säästää energiaa.

Ohjelma		Maksimikuorma	Maksimilinkousnopeus	Ohjelman kuvaus
	<b>kuivaus puuvilla</b>	6 kg	/	Märät puuvilla- ja pellavavaatteet voidaan kuivata linkouksen jälkeen.
	<b>kuivaus tekokuidut</b>	5 kg	/	Keinokuiduista valmistetut vaatteet voidaan kuivata linkouksen jälkeen.
	<b>pesu &amp; kuivaus</b>	6 kg	1400	Tavallisesti likaisten puuvillavaatteiden puhdistamiseen, jotka voidaan pestä 40 tai 60°C:ssa ja niiden kuivaaminen samassa pesuohjelmassa siten, että ne voidaan laittaa heti kaappiin. Tämä ohjelma on yhdenmukainen EU:n Ecodesign-standardin kanssa.
	<b>höyry virkistys</b> <sup>Ⓔ</sup>	2 kg	/	Soveltuu epämiellyttävän hajun (kuten savun ja rasvan jne.) poistamiseen vaatteista.
	<b>ekstra hygienia</b> <sup>Ⓔ</sup> (40°C, 60°C, 90°C)	4 kg 4 kg	1400 1400	Poistaa tehokkaasti bakteerit tekstiileistä. Soveltuu vauvanvaatteille.

# PYYKINPESUAINEIDEN JA LISÄAINEIDEN VALINTA

Käytä aina tehokkaita, vähän vaahtoutuvia pyykinpesuaineita, jotka on tarkoitettu edestä täytettäviin pyykinpesukoneisiin.

Pyykinpesuaineen valinta riippuu pyykin tyypistä, likaantumisasteesta, pyykin väristä ja pesulämpötilasta.

☞ Mustiin pyykkeihin saattaa ilmestyä valkoisia tahroja (raitoja jne.), jos käytät nykyaikaisia fosfaatittomia pyykinpesuaineita. Tällaisissa tapauksissa pyyhi raitoja ja käytä nestemäistä pyykinpesuainetta.

Käytä vain kotitalouskäyttöön tarkoitettuja pyykinpesuaineita.

Kalkinpoistoaineet voivat vahingoittaa laitetta. Älä käytä liuottimia.

Älä pese vaatteita, jotka on pesty liuottimilla tai helposti syttyvillä aineilla.

Liiallinen määrä pyykinpesuainetta voi johtaa vaahtoamiseen, joka heikentää pesutulosta. Jos laite havaitsee liiallista vaahtoutumista, se voi keskeyttää linkouksen.

Jos pyykinpesuainetta käytetään liian vähän, pyykki eivät välttämättä pysy valkoisina pitkään. Se voi myös johtaa kalkin muodostumiseen rumpuun ja putkiin.

☞ Pestävän ja kuivattavan pyykin enimmäismäärä (kilogrammoina puuvillaohjelmassa) ilmoitetaan rummun luukun alla olevassa tyyppikilvessä. (Katso luku KONEEN KUVAUS/Tekniset tiedot).

☞ Maksimi- tai nimelliskapasiteetti koskee pyykkiä, joka on valmisteltu IEC 60456 -standardin mukaisesti.

☞ Parempaan pesutuloksen saamiseksi suosittelemme täyttämään rummun enintään 2/3 täyteen puuvillaohjelmia käytettäessä.

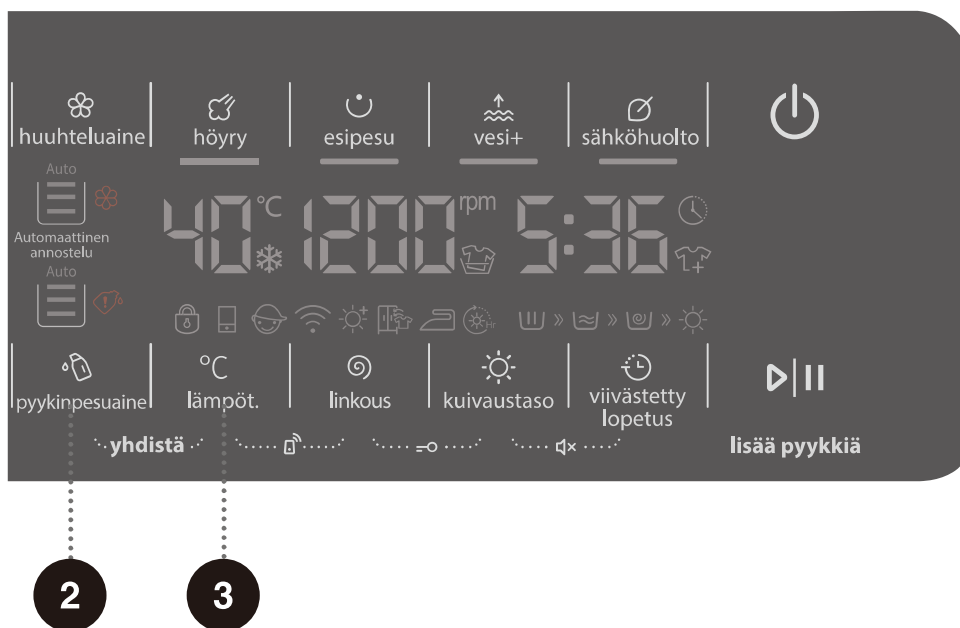
# VAIHE 4: LISÄASETUSTEN JA -TOIMINTOJEN VALINTA

Useimpien pesuohjelmien perusasetuksia voi muuttaa.

Muuta asetuksia painamalla toimintopainikkeita (ennen (7) KÄYNNISTYS/TAUKO-painikkeen painamista).

☼ Aktivoi/deaktivoi toimintoja painamalla haluttua painiketta (ennen (7) KÄYNNISTYS/TAUKO-painikkeen painamista).

☼ Tiettyjä asetuksia ei voi valita joissain pesuohjelmissa. Näiden asetusten kohdalla ei pala valo, ja kun vastaavaa painiketta painetaan, kone toistaa merkkiään ja painikkeen valo vilkkuu (katso TOIMINTOTAULUKKO).



2

## PYYKINPESUAINE

Automaattinen pyykinpesuaineen annostelu on käytössä oletuksena, ja voit säätää annostelua painikkeella tarvittaessa; jos haluat lisätä pyykinpesuainetta itse, voit poistaa pyykinpesuaineen automaattisen annostelun käytöstä.

3

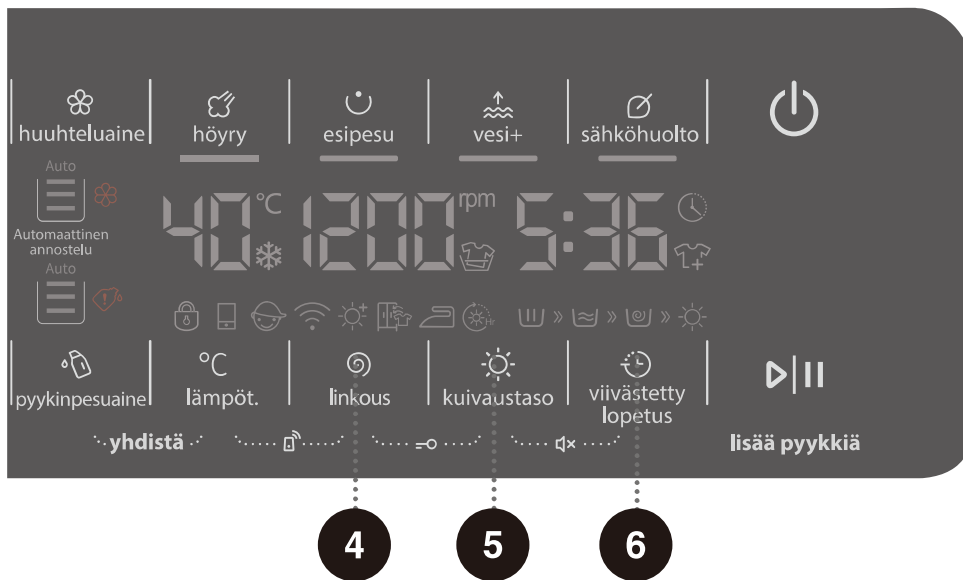
## LÄMPÖT. (PESULÄMPÖTILA)

Muuttaa valitun pesuohjelman lämpötilaa.

Jokaisessa pesuohjelmassa on esiasetettu lämpötila, jota voi muuttaa painamalla painiketta (3) **LÄMPÖT. (PESUNLÄMPÖTILA)**.

("--" tarkoittaa pesua kylmällä vedellä)

Lämpötila näytetään painikkeen yläpuolella.



4

## LINKOUS (LINKOUSNOPEUS/TYHJENNYS)

Säädä tällä linkousnopeutta. Valittu linkousnopeus näytetään paneelissa. Jos valitset tyhjennyksen ilman linkousta, paneelissa lukee "0".

5

## KUIVAUSTASO

6

## VIIVÄSTETTY LOPETUS

Käytä tätä toimintoa käynnistääksesi pesuohjelman tietyn ajan kuluttua. Toiminto voidaan valita vain ennen pesuohjelman käynnistämistä. Paina (6) VIIVÄSTETTY LOPETUS-painiketta. Näytöllä lukee "-:--". Esimerkki: jos valitset ohjelman, jonka kesto on 2:39, aika näytetään paneelissa. Paina (6) VIIVÄSTETTY LOPETUS-painiketta valitaksesi viiveen, joka voi olla enintään 24 tuntia yhden tai kahden tunnin välein (valitusta ohjelmasta riippuen).

Jos mitään ei paineta viiteen sekuntiin, todellinen pesuaika näytetään.

Säädä viiveasetusta painamalla (6) VIIVÄSTETTY LOPETUS-painiketta.

Toiminto aktivoituu painamalla (7) KÄYNNISTYS/TAUKO-painiketta.

Laite alkaa laskea aikaa määritettyyn viiveaikaan. Kun ajastin saavuttaa nollan, valittu pesuohjelma käynnistyy automaattisesti.

- Peruuta viivetoiminto painamalla VIRTAPAINIKETTA kolme sekuntia. Voit valita ohjelman ja toiminnot uudelleen. Paina sitten (6) VIIVÄSTETTY LOPETUS-painiketta valitaksesi uuden viiveajan. Vahvasta painamalla (7) KÄYNNISTYS/TAUKO-painiketta.
- Jos ennen ajan kulumista loppuun tulee sähkökatko, ajastin jatkaa ajan pysähtymiskohdasta sähköjen palautuessa.

Älä käytä nestemäistä pyykinpesuainetta käyttäessäsi viivetoimintoa.



## 7 KÄYNNISTYS/TAUKO

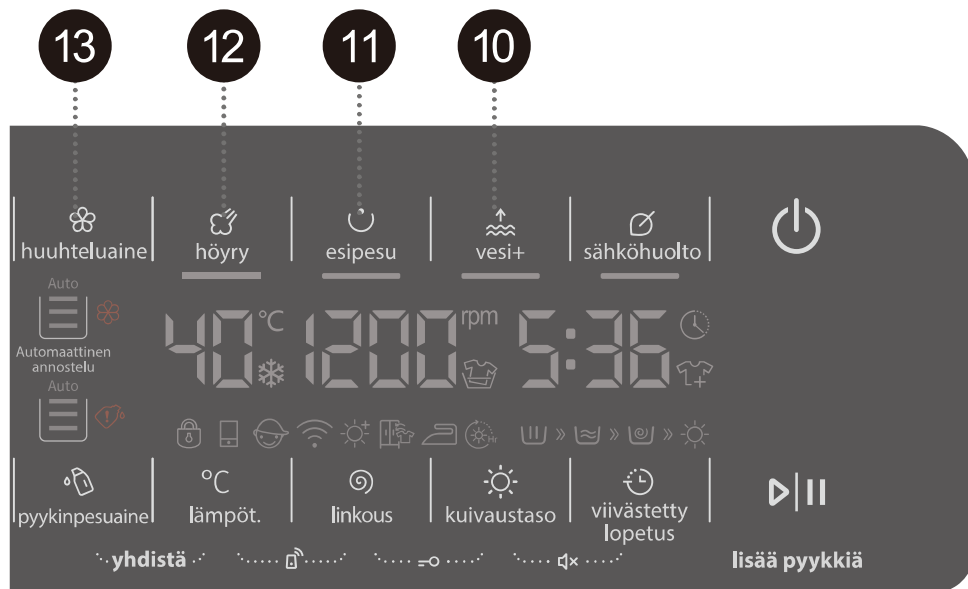
## 8 VIRTA

## 9 SÄHKÖHUOLTO

Power care -merkkivalo syttyy, kun toiminto on valittuna, ja sammuu ohjelman päätyttyä.

Lisää tämä toiminto ennen pesuohjelman käynnistystä; sitä ei voi valita pesuohjelman käynnistyttyä.

Kun tämä toiminto on valittuna, todellinen lämpötila on 5°C alhaisempi ja pääpesuaikaa lyhennetään.



10

## VESI+

Paina Asetus-painiketta, kunnes Water+-kuvake vilkkuu, ja paina sitten Valitse. Tätä toimintoa ei voi valita, jos valittuna on Ekopesu-toiminto.

11

## ESIPESU

Paina Valitse. Lisää pyykinpesuainetta pesuainelokeron Liotus-osioon. Tätä toimintoa ei voi valita, jos valittuna on Ekopesu-toiminto.

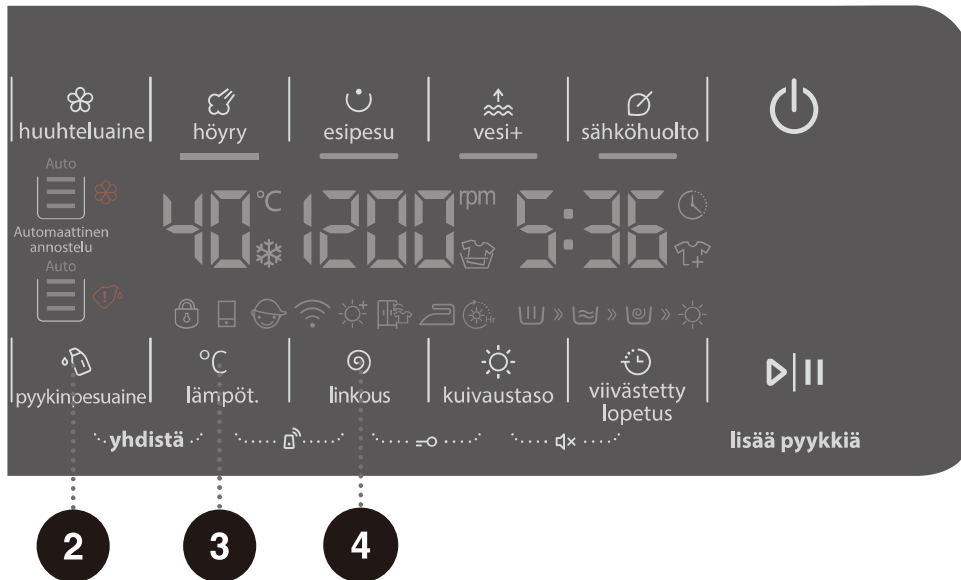
12

## HÖYRY

13

## HUUHTELUAINE

Automaattinen huuhteluaineen annostelu on käytössä oletuksena, ja voit säätää annostelua painikkeella tarvittaessa; jos haluat lisätä huuhteluainetta itse, voit poistaa huuhteluaineen automaattisen annostelun käytöstä.



yhdistä **2** + **3** **Wi-Fi-KYTKIN**

Wi-Fi-yhteyden avulla voit hallita laitetta sovelluksessa, jos se on yhdistetty langattomaan verkkoon.

Voit ottaa Wi-Fi-toiminnon käyttöön käyttäen koneen painikeyhdistelmää, joka kytkee Wi-Fi-kuvakkeen aina päälle yhteyden muodostamista varten Bluetooth-skannaustoiminnolla.

**3** + **4** **SOVELLUKSEN YHDISTÄMINEN**

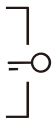
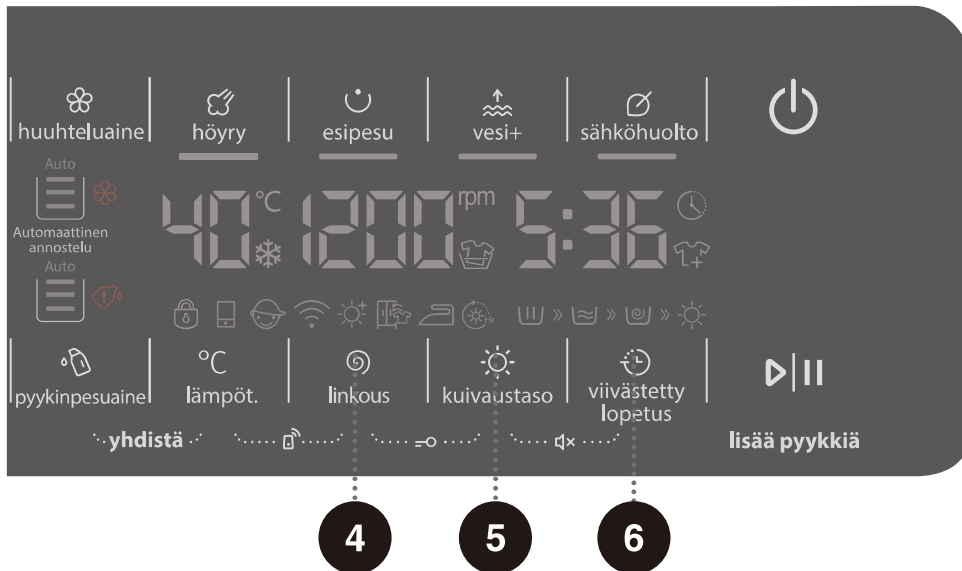
Wi-Fi-yhteyden avulla voit hallita laitetta sovelluksessa, jos se on yhdistetty langattomaan verkkoon.

Voit ladata sovelluksen skannaamalla koneen QR-koodin, jolloin pääset rekisteröitymään ja kirjautumaan sisään.

Yhdistä mobiilisovellus tähän koneeseen Wi-Fi-yhteyden kautta.

Voit valita pesuohjelman ja toimintoja, käynnistää/tauottaa pesuohjelman ja suorittaa muita toimintoja.





4 + 5

## LAPSILUKKO

Tämä on turvatoiminto. Voit aktivoida sen painamalla samanaikaisesti (4) Linkous ja (5) Kuivaustaso ja pitämällä niitä painettuna kaksi sekuntia. Lapsilukko-kuvakkeeseen syttyy valo, mikä ilmaisee, että lapsilukko on otettu käyttöön.

Toista nämä vaiheet poistaaksesi lapsilukon käytöstä.

- Kun lapsilukko on käytössä, kaikki toimintopainikkeet ovat pois käytöstä.
- Lapsilukko poistuu käytöstä, kun kone sammutetaan.
- Lapsilukko poistuu automaattisesti, kun pesuohjelma on valmis.



5 + 6

## MYKISTYS (ÄÄNIMERKKIEN POISTAMINEN KÄYTÖSTÄ)

Koneen ollessa valmiustilassa, tauotettuna tai käytössä paina (5) Kuivaustaso- ja (6) Viivästetty lopetus-painiketta kaksi sekuntia – näyttö on pois päältä lukuun ottamatta hälytyksiä. Kun kone on mykistettynä, paina (5) Kuivaustaso- ja (6) Viivästetty lopetus-painiketta kaksi sekuntia, kunnes mykistystoiminnon kuvakkeen valo sammuu. Äänimerkit aktivoidaan.

# TOIMINTOTAULUKKO

Pesuohjelmat		Esipesu	Pääpesu	Huuhteluaine	Mykistys	Lapsilukko	Lapsilukko	Linkous	Lämpöt.	Kuivaus	Esipesu	Ylimääräinen huuhtelu	Kaappikuiva	Silitys	Ekstrakuiva	Aikakuivaus
puuvilla	•	✓	•	•	•	•	•	•	•	-	•	•	-	-	-	-
	•	✓	•	•	•	•	•	•	•	•	•	•	•	•	D	•
tekokuidut	•	✓	•	•	•	•	•	•	•	-	•	•	-	-	-	-
	•	✓	•	•	•	•	•	•	•	•	•	•	•	•	D	•
eco40-60	•	✓	•	•	•	•	•	-	-	-	-	-	-	-	-	-
	•	✓	•	•	•	•	•	-	•	-	-	-	•	•	D	•
villa	•	✓	•	•	•	•	•	•	•	-	-	•	-	-	-	-
pika15'	•	✓	•	•	•	•	•	•	•	-	-	•	-	-	-	-
sekapyykki	•	✓	•	•	•	•	•	•	•	-	•	•	-	-	-	-
	•	✓	•	•	•	•	•	•	•	•	•	•	•	•	D	•
linkous (linkousnopeus)	-	-	-	•	•	•	•	-	-	-	-	-	-	-	-	-
	-	-	-	•	•	•	•	-	•	-	-	-	•	•	D	•
puhdistus (itsepuhdistusohjelma)	-	-	-	•	•	•	-	-	•	-	-	-	-	-	-	D
20°C	•	✓	•	•	•	•	•	-	-	•	•	-	-	-	-	-
	•	✓	•	•	•	•	•	-	•	•	•	•	•	•	D	•
kuivaus puuvilla	-	-	-	•	•	•	-	-	•	-	-	D	•	•	•	•
kuivaus tekokuidut	-	-	-	•	•	•	-	-	•	-	-	D	•	•	•	•
pesu & kuivaus	•	✓	•	•	•	•	•	-	•	-	-	-	-	-	-	D
höyry virkistys	-	-	-	•	•	•	-	-	•	-	-	-	-	-	-	D
ekstra hygienia	•	✓	•	•	•	•	•	•	-	•	•	-	-	-	-	-
	•	✓	•	•	•	•	•	•	•	•	•	•	•	•	D	•

- Valinnaiset toiminnot
- Ei voida valita
- ✓ Vaatii pyykinpesuainetta
- D Oletus

## PESUOHJELMAN KESTON OPTIMOINTI

Pesuohjelman alussa kone tunnistaa pyykin määrän ja säätää pesuohjelman keston.

## VAIHE 5: PESUOHJELMAN KÄYNNISTÄMINEN

Kun olet valinnut pesuohjelman ja sen toiminnot, lisää pyykinpesuainetta pesuainelokeroon ja paina (7) **KÄYNNISTYS/TAUKO**-painiketta.



**PESUOHJELMAN JÄLJELLÄ OLEVA AIKA** tai **VIIVÄSTETTY LOPETUS**-aika (jos asetettu) näkyy näytöllä.

Valittujen toimintojen symboleissa palaa valo.

Painettuasi (7) **KÄYNNISTYS/TAUKO**-painiketta voit säätää linkousnopeutta (paitsi rummun puhdistusohjelmassa), aktivoida/deaktivoida lapsilukon ja määrittää äänimerkkejä; muita asetuksia ei voida muuttaa.

Pesuohjelman alkaessa paneelissa lukee "----", mikä ilmaisee, että kone punnitsee pyykkiä. Pesuohjelman kesto (tuntia : minuuttia) säädetään automaattisesti pyykin painon perusteella.

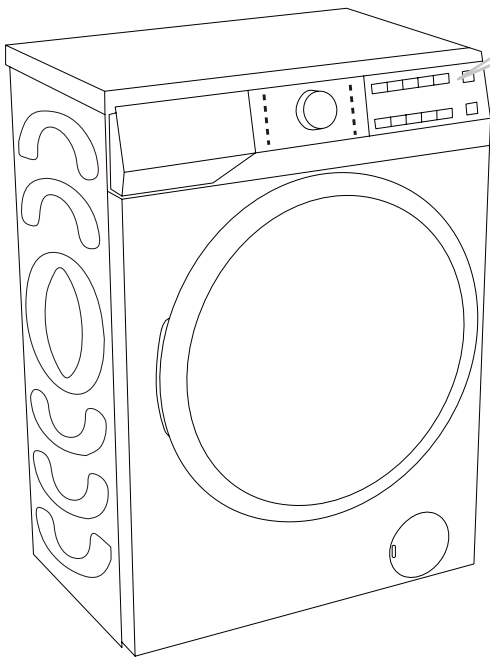
Ohjelman käynnistyttyä Luukun lukitus (🔒) -kuvake palaa paneelissa. Kuvake katoaa, kun pesuohjelma on valmis.

🔒-kuvake katoaa myös painettaessa (7) **KÄYNNISTYS/TAUKO**-painiketta pesuohjelman ollessa käynnissä, jos kaikki ehdot luukun lukituksen avaamiseen täyttyvät.

Luukkua ei voi avata, jos 🔒-kuvake vilkkuu; älä yritä avata luukkua väkisin.

🔔 Vilkkuva kuvake paneelissa kertoo, että koneen luukku on auki tai sitä ei ole suljettu kunnolla. Sulje luukku ja paina (7) **KÄYNNISTYS/TAUKO**-painiketta uudelleen pesuohjelman jatkamiseksi.

## VAIHE 6: PESUOHJELMAN VAIHTAMINEN TAI MANUAALINEN PERUUTUS



**1** Pesuohjelman voi pysäyttää tai peruuttaa painamalla VIRTA-painiketta kolme sekuntia



**2** Pesuohjelma pysäytetään väliaikaisesti, ja jäljellä oleva aika vilkkuu paneelissa. Kone pumppaa veden ulos rummista ja avaa luukun, kun kaikki vesi on poistettu. Jos rummussa oleva vesi on kuumaa, kone jäädyttää ja pumppaa sen sitten ulos automaattisesti.



**3** Valitse uusi pesuohjelma pyörittämällä ohjelman valintanuppia (1), valitsemalla uusi pesuohjelma ja valitsemalla siihen liittyvät toiminnot. Käynnistä pesuohjelma lisäämättä pyykinpesuainetta uudelleen painamalla (7) KÄYNNISTYS/TAUKO-painiketta.



## VAIHE 7: PESUOHJELMAN PÄÄTTYMINEN

Pesuohjelman päätyttyä kone toistaa merkkiäänä; näytöllä lukee "End". Laite sammuu automaattisesti, jos mitään toimintoa ei suoriteta kahteen minuuttiin.



1. Avaa koneen luukku.
2. Ota pyykit pois rummusta.
3. Sulje luukku!
4. Sulje vesihana.
5. Irrota virtajohto pistorasiasta.

# PESUOHJELMAN KESKEYTTÄMINEN JA VAIHTAMINEN

## MANUAALINEN KESKEYTYS

Pesuohjelman voi pysäyttää tai peruuttaa painamalla VIRTA-painiketta kolme sekuntia.

## TAUKO-PAINIKE

Voit pysäyttää pesuohjelman painamalla (7) **KÄYNNISTYS/TAUKO**-painiketta. Pesuohjelma **pysäytetään väliaikaisesti**, ja jäljellä oleva aika vilkkuu paneelissa. Luukun lukitus avautuu, jos rummussa ei ole vettä tai vesi ei ole kuumaa. Jatka pesuohjelmaa sulkemalla ensin luukku ja painamalla sitten (7) **KÄYNNISTYS/TAUKO**-painiketta.

## PYYKIN LISÄÄMINEN/POISTAMINEN PESUOHJELMAN AIKANA

Koneen luukku voidaan avata, jos veden määrä ja lämpötila ovat alle esimääritetyn ylärajan. Luukun lukitus aukeaa automaattisesti, jos seuraavat ehdot täyttyvät:

- veden lämpötila rummussa ei ole liian korkea
- veden määrä rummussa ei ylitä tiettyä määrää

Jos haluat lisätä pyykkiä / poistaa pyykkiä koneesta pesuohjelman aikana, toimi seuraavasti:

1. Paina (7) **KÄYNNISTYS/TAUKO**-painiketta.
2. Jos luukun lukituksen avaamisen kaikki ehdot täyttyvät, voit avata luukun ja lisätä pyykkiä rumpuun/ poistaa pyykkiä rummusta.
3. Sulje koneen luukku!
4. Paina (7) **KÄYNNISTYS/TAUKO**-painiketta.

Pesuohjelmaa jatketaan.

☹️ Jos lisäät huomattavan määrän pyykkiä pesuohjelman aikana, pesutulokset heikkenee, koska kone ei pysty lisäämään enää pyykinpesuainetta ja vettä uusille pyykeille. Riittämätön määrä vettä voi myös vahingoittaa pyykinpesukoneen (hankaamisen vuoksi) ja pidentää pesuaikaa.

☹️ Pesuohjelmaa jatketaan siitä, mihin se keskeytyi.

## VIRHEET

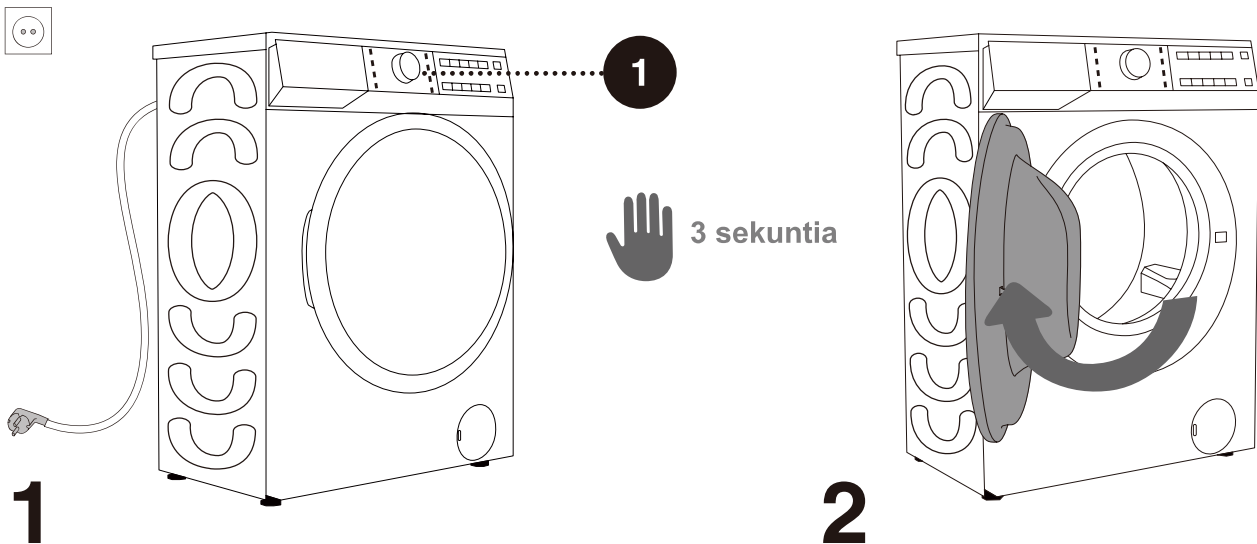
Pesuohjelma keskeytyy virheiden tapauksessa.

Tässä tapauksessa kone ilmoittaa virheestä vilkkuvilla valoilla ja merkkiäänillä (katso VIANMÄÄRITYSTAULUKKO), ja virhekoodi näytetään näytöllä (F:XX).

## VIRTAHÄIRIÖ

Virtahäiriö (sähkökatko) keskeyttää pesuohjelman. Sähköjen palautuessa pesuohjelmaa jatketaan siitä, mihin se keskeytyi.

## LUUKUN AVAAMINEN MANUAALISESTI (SÄHKÖKATKOKSEN AIKANA – PESUOHJELMAN KESKEYTYS)



**1** Pesuohjelman voi pysäyttää tai peruuttaa painamalla VIRTA-painiketta kolme sekuntia.

**2** Avaa koneen luukku manuaalisesti vetämällä kahvasta itseäsi päin.

## LUUKUN AVAAMINEN (KESKEYTÄ/PERUUTA – PESUOHJELMAN VAIHTAMINEN)

Luukku voidaan avata, jos veden lämpötila ei ole liian korkea. Muutoin voit keskeyttää pesuohjelman manuaalisesti (katso luku PESUOHJELMAN KESKEYTTÄMINEN JA VAIHTAMINEN/Manuaalinen keskeytys).


**⚠** Jos koneessa on yhä vettä sähkökatkon jälkeen, tyhjennä vesi manuaalisesti pumpun suodattimen kautta ennen luukun avaamista (katso luku PUHDISTUS JA HUOLTO/Pumpun suodattimen puhdistus).

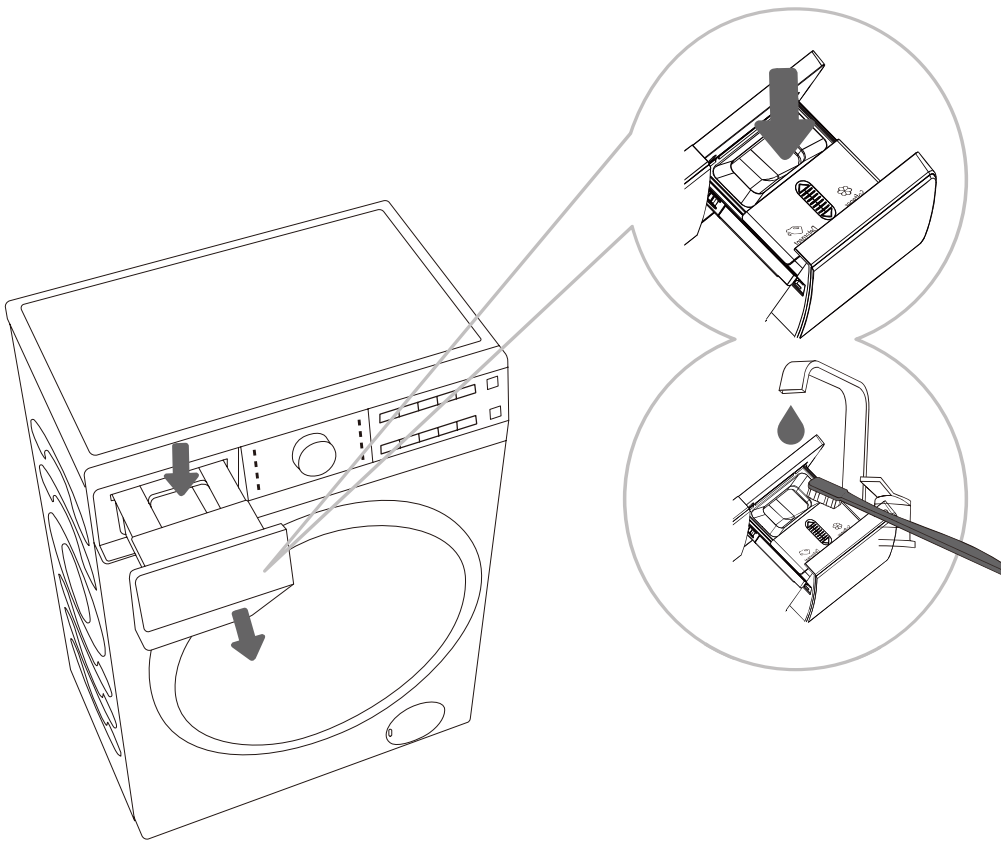
# HUOLTO JA PUHDISTUS

 Irrota kone verkkovirrasta ennen sen puhdistamista.

 Lapset eivät saa puhdistaa konetta tai suorittaa huoltotoimia ilman asianmukaista valvontaa!

## PESUAINELOKERON PUHDISTUS

 Pesuainelokero tulee puhdistaa vähintään kahdesti kuukaudessa.




**1** Poista lokero pitämällä kiinni sen sisäpuolella olevasta vapautusvivusta ja vetämällä lokero ulos.

**2** Avaa molempien osioiden kansi, lisää vettä ja ravista lokeroa saippuajäämien poistamiseksi. Toista tätä vaihetta, kunnes se on puhdas.

**3** Puhdista molempien osioiden päällys pehmeällä harjalla.

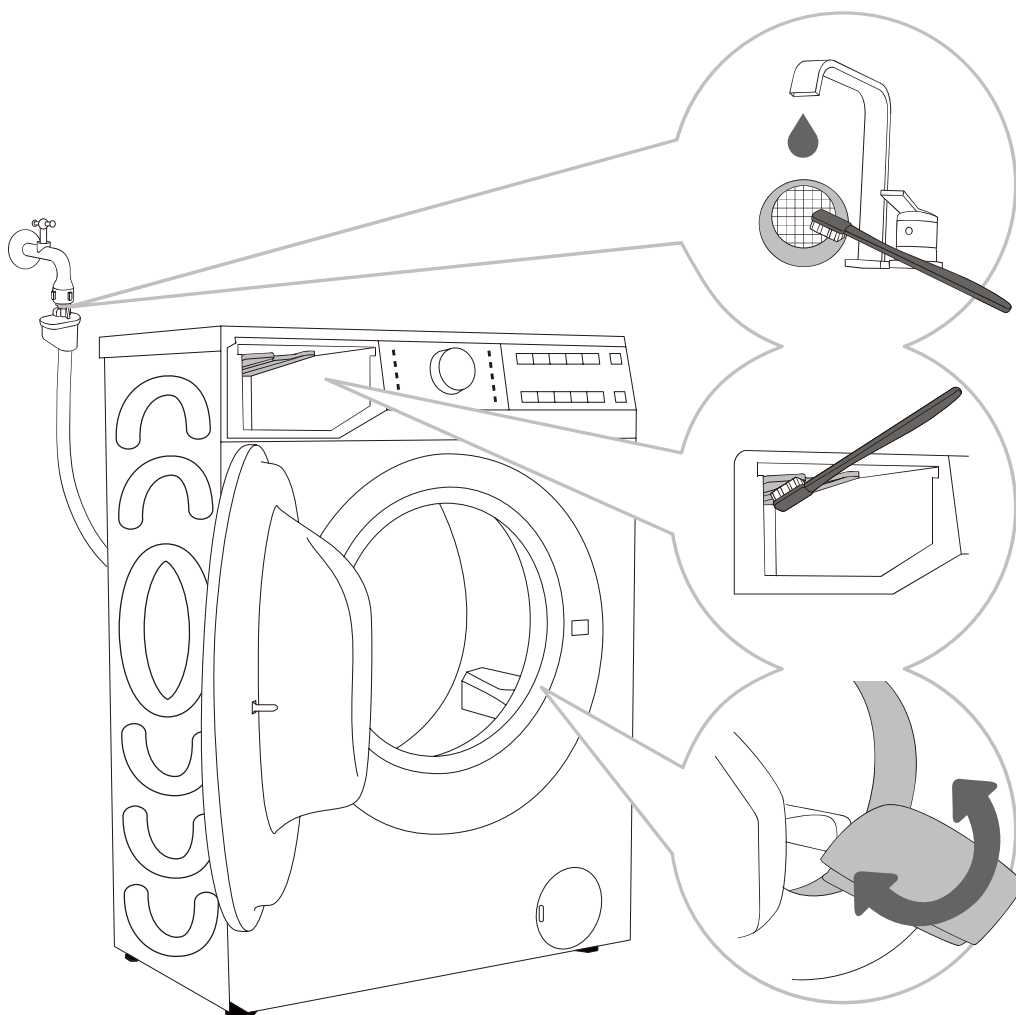
**4** Puhdista lokeron osat juoksevan veden alla pehmeällä harjalla.

**5** Puhdista lokeron jättämä lika koneen sisältä pehmeällä harjalla. Puhdista päätyventtiilit tukkiutumisen estämiseksi.

 Pesuainelokeroa ei saa pestä astianpesukoneessa.



# VESILETKUN, PESUAINEN ANNOSTELUKOTELON JA LUUKUN TIIVISTEEN PUHDISTUS



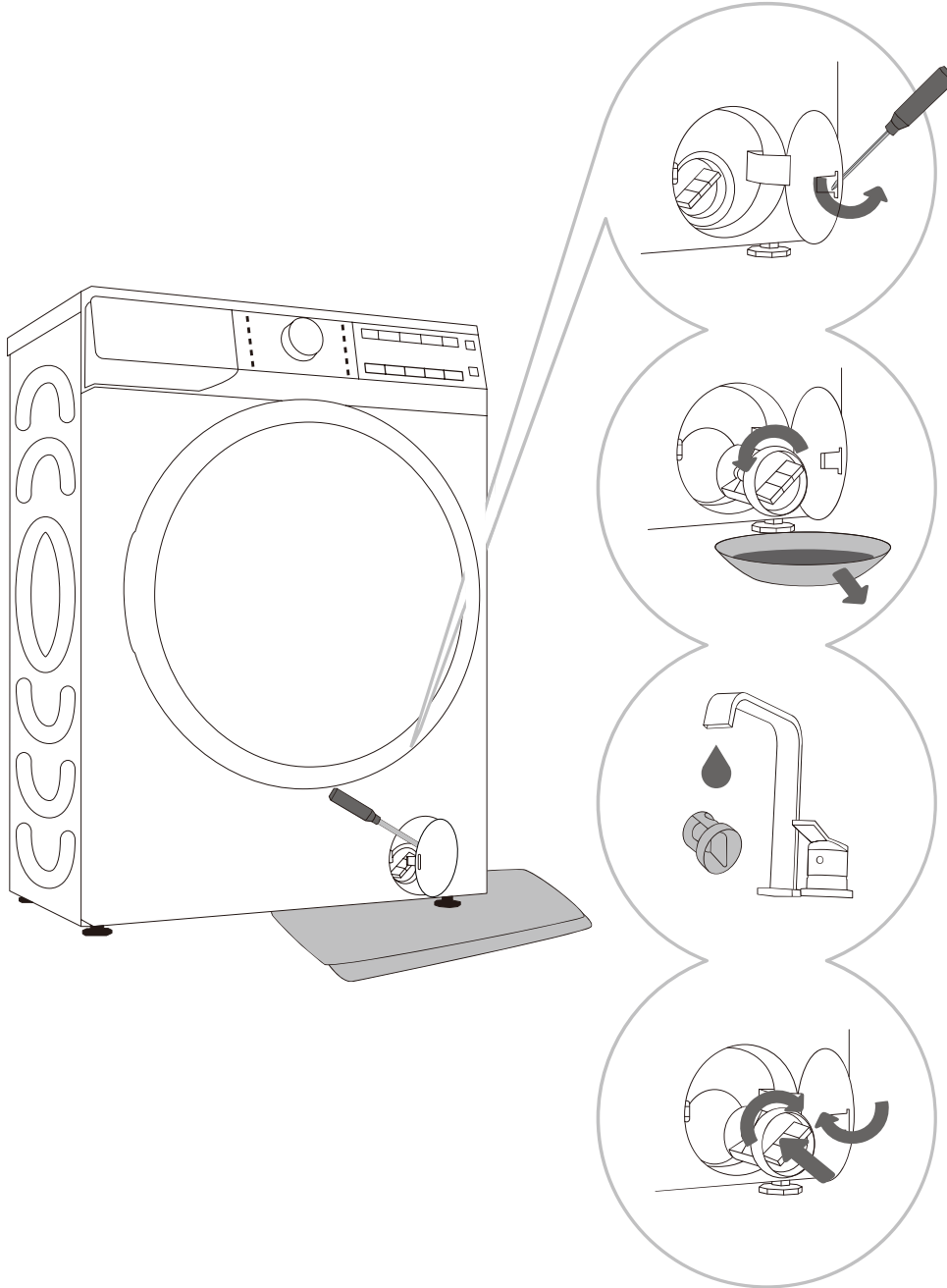
.....  
**1** Puhdista verkkosuodatin säännöllisesti juoksevalla vedellä.  
.....

**2** Puhdista huuhteluosio harjalla, erityisesti suuttimet huuhtelukammion yläosassa.  
.....

**3** Pyyhi joka pesun jälkeen luukun kumitiiviste. Tämä pidentää tiivisteen käyttöikä.  
.....

# PUMPUN SUODATTIMEN PUHDISTUS

☼ Vettä saattaa läikkyä ulos puhdistuksen aikana. Suosittelemme laittamaan lattialle imukykyisen liinan. Varmista, että vesi on jäähtynyt ennen sen vapauttamista laitteesta.



**1** Avaa pumpun suodattimen kansi sopivalla työkalulla (esim. talttapääruuvi-meisselillä).

**2** Vedä ulos veden poistosuppilo ennen pumpun suodattimen puhdistusta.

Pyöritä pumpun suodatinta hitaasti vastapäivään. Vedä ulos ja irrota pumpun suodatin ja kaada vesi ulos hitaasti.

**3** Puhdista pumpun suodatin juoksevilla vedellä.

**4** Aseta pumpun suodatin takaisin paikalleen kuvan mukaisesti ja kiristä se pyörittämällä sitä myötäpäivään. Suodattimen tiiviste tulee olla puhdas hyvän tiiviyden varmistamiseksi.

☼ Pumpun suodatin tulee puhdistaa säännöllisesti, erityisesti kun on pesty nukkaavia, pörröisiä tai erittäin vanhoja pyykkejä.

☼ Puhdista pumpun suodatin, jos laite ei pysty aloittamaan linkousta tai jos pumpussa on likaa (nappeja, kolikoita, karvaa, pinnejä jne.).

# ULKO-OSIEN PUHDISTUS

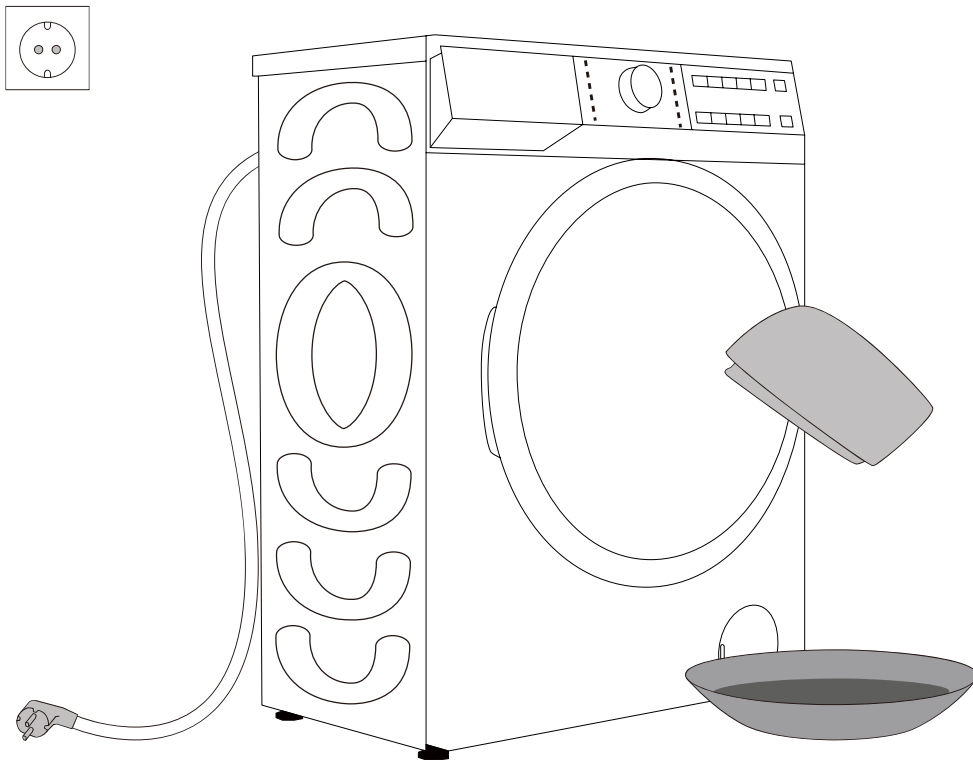
**⚠ Irrota aina kone verkkovirrasta ennen sen puhdistusta.**

Puhdista koneen ulko-osat ja paneeli pehmeällä, kostealla liinalla. Pyyhi kone kuivaksi pehmeällä, kuivalla liinalla.

**⚠ Älä käytä liuottimia, hankaavia puhdistusaineita tai puhdistusaineita, jotka voivat vahingoittaa laitetta (katso puhdistusaineiden valmistajien suositukset ja varoitukset).**

Pyyhi rummun luukku kostealla liinalla ja kuivaa se pehmeällä, kuivalla liinalla.

**☹ Älä käytä koneen puhdistamiseen liikaa vettä!**



# VIANMÄÄRITYS

## MITÄ TEHDÄ...?

Koneen toimintaa ohjataan automaattisesti pesuohjelman aikana. Jos toiminnassa esiintyy poikkeamia, näytöllä näytetään virhekoodi (F:XX). Virhekoodia näytetään, kunnes se kuitataan. Ulkoiset tekijät (esim. sähköverkon häiriöt) voivat aiheuttaa monenlaisia virheitä (katso VIANMÄÄRITYSTAULUKKO). Tässä tapauksessa:

- Sammuta kone ja odota muutama sekunti.
- Kytke kone päälle ja toista pesuohjelma.
- Useimmat toiminnan aikana esiintyvät virheet ovat käyttäjän ratkaistavissa (katso VIANMÄÄRITYSTAULUKKO).
- Jos ongelma ei poistu, soita valtuutettuun huoltoliikkeeseen.
- Korjauksia saavat tehdä vain valtuutetut asentajat.
- Korjaus- tai takuuoikeus ei kata vääränlaisista liitännöistä tai koneen vääränlaisesta käytöstä aiheutuneita vaurioita. Tällaisissa tapauksissa korjauksesta koituvat kustannukset maksaa käyttäjä.

⚡ Takuu ei kata virheitä tai toimintahäiriöitä, jotka johtuvat ulkoisista tekijöistä (salamanisku, sähkökatkokset, luonnonkatastrofit jne.).

# VIANMÄÄRITYS JA VIRHEKOODIT

Ongelma/virhe	Merkki näytössä ja ongelman kuvaus	Mitä tehdä?
F01	Vedenottovirhe	Tarkasta seuraavat asiat: <ul style="list-style-type: none"> <li>• Onko vesihana auki? Onko paine liian alhainen?</li> <li>• Onko vesiletku puristuksissa?</li> <li>• Onko vesiletkun suodatin tukossa?</li> <li>• Onko letku jäässä?</li> </ul>
F03	Tyhjennysvirhe	Tarkasta seuraavat asiat: <ul style="list-style-type: none"> <li>• Onko letku puristuksissa? Kulkeeko vesi sen läpi?</li> <li>• Onko poistoletkun suodatin tukossa?</li> <li>• Onko letku jäässä?</li> </ul>
Muu virhekoodi "F04-F98"	Sähköisen moduulin virhe	Sammuta laite painamalla VIRTA-painiketta kolme sekuntia. Käynnistä laite. Valitse ohjelma ja paina KÄYNNISTYS/TAUKO-painiketta uudelleen. Jos ongelma ei poistu, soita huoltoon.
F24	Vesi saavuttaa ylivuototason	Pysäytä pesuohjelma painamalla (7) KÄYNNISTYS/TAUKO-painiketta. Käynnistä ohjelma uudelleen. Jos laite jatkaa veden pumppaamista ulos, sulje vesihana ja soita huoltoon
F13	Luukun lukitusvirhe	Luukku on kiinni, mutta se ei lukitu. Sammuta kone. Käynnistä se ja käynnistä pesuohjelma uudelleen. Jos ongelma ei poistu, soita huoltoon.
F14	Oven lukituksen avausvirhe	Luukku on kiinni, mutta sen lukitus ei avaudu. Sammuta kone ja käynnistä se uudelleen. Jos ongelma ei poistu, soita huoltoon. Katso ohjeet luukun avaamiseen luvusta PESUOHJELMAN KESKEYTTÄMINEN JA VAIHTAMINEN/Luukun avaaminen manuaalisesti.
Unb	Unb Epätasapaino-hälytys	Suorita seuraavat vaiheet: <ol style="list-style-type: none"> <li>1. Pyykki mytyssä Sammuta kone painamalla virtapainiketta kolme sekuntia, avaa luukku, levitä pyykki uudelleen rumpuun manuaalisesti ja yritä uudelleen valitsemalla yksittäinen LINKOUS-ohjelma.</li> <li>2. Liian kevyt pyykki Sammuta kone painamalla virtapainiketta kolme sekuntia, avaa luukku, lisää rumpuun pyykkiä ja yritä uudelleen valitsemalla yksittäinen LINKOUS-ohjelma.</li> </ol>
F15-F18	Jos kuivaus ei toimi normaalisti	Sammuta kone painamalla virtapainiketta 10 sekuntia ja käynnistä se uudelleen.

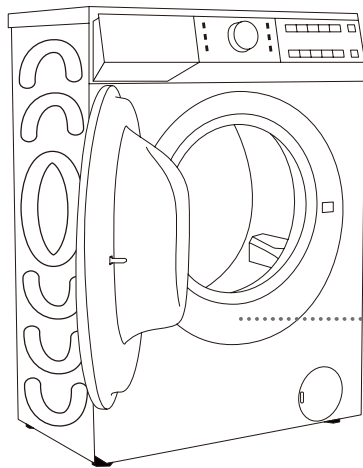
# HUOLTO

## Ennen huollon kutsumista

Ottaessasi yhteyttä huoltoon anna seuraavat tiedot: tyyppi (1), koodi/tunnus (2), mallinumero (3) ja sarjanumero (4).

Nämä tiedot löytyvät tyyppikilvestä rummun luukun etupuolelta.

- ⚠ Käytä korjaustoimiin vain valmistajan hyväksymiä varaosia.
- ⚠ Korjaus- tai takuuoikeus ei kata vääränlaisista liitännöistä tai koneen vääränlaisesta käytöstä aiheutuneita vaurioita. Tällaisissa tapauksissa korjauksesta koituvat kustannukset maksaa käyttäjä.



**gorenje**

Washer-dryer  
XXXXrpm/min



Model:XXXXXX  
Type:XXXXXXXX

Washing Capacity: Xkg (XXXXW)

Drying Capacity: Xkg (XXXXW)

XXA/XXX-XXXV~XXHz

Art. No.:XXXXX

Address:

XXXXXX

Ser. No.:XXXXX

IPX4

**RoHS**



Made in P.R.C



**gorenje**

Washer-dryer  
XXXXrpm/min



Model:XXXXXX  
Type:XXXXXXXX

Washing Capacity: Xkg (XXXXW)

Drying Capacity: Xkg (XXXXW)

XXA/XXX-XXXV~XXHz

Art. No.:XXXXX

Address:

XXXXXX

Ser. No.:XXXXX

IPX4

**RoHS**

Made in P.R.C

# SUOSITUKSET JA TALOUDELLINEN KÄYTTÖ

Pestäessä värillisiä vaatteita ensimmäistä kertaa erottele ne värin mukaan ja pese eri väriset pyykit erikseen

Pese erittäin likaiset pyykit pienemmissä erissä käyttäen enemmän jauhemaista pyykinpesuainetta ja esipesuohjelmaa.

Levitä tahrannoistajaa pinttyneisiin tahroihin ennen pesua. Katso TAHRANPOISTOVINKIT.

Jos peset usein pyykin alhaisella lämpötilalla ja nestemäisillä pyykinpesuaineilla, koneeseen voi syntyä bakteereja, jotka aiheuttavat epämiellyttävää hajua. Tällaisten hajujen ehkäisemiseksi suorita Puhdistus -ohjelma säännöllisesti (katso PESUOHJELMATAULUKKO).

Vältä erittäin pienen pyykkimäärän pesemistä. Tämä voi johtaa ylimääräiseen energiankulutukseen, ja pesutulos voi olla huono.

Avaa taitetut pyykit ennen niiden laittamista rumpuun.

Käytä vain konepesuun tarkoitettuja pyykinpesuaineita.

Vedenpehmentäminen on käytettävä, jos veden kovuus on yli 14°dH. Takuu ei kata lämmittimen vaurioita, jotka johtuvat vedenpehmentäjien väärästä käytöstä. Tarkasta veden kovuustiedot paikalliselta vesilaitokselta.

Klooripohjaisten valkaisuaineiden käyttöä ei suositella, sillä ne voivat vahingoittaa lämmitintä.

Jos käytät kalkinpoistoainetta, valkaisuainetta tai väriainetta, varmista, että se soveltuu käytettäväksi laitteessa.

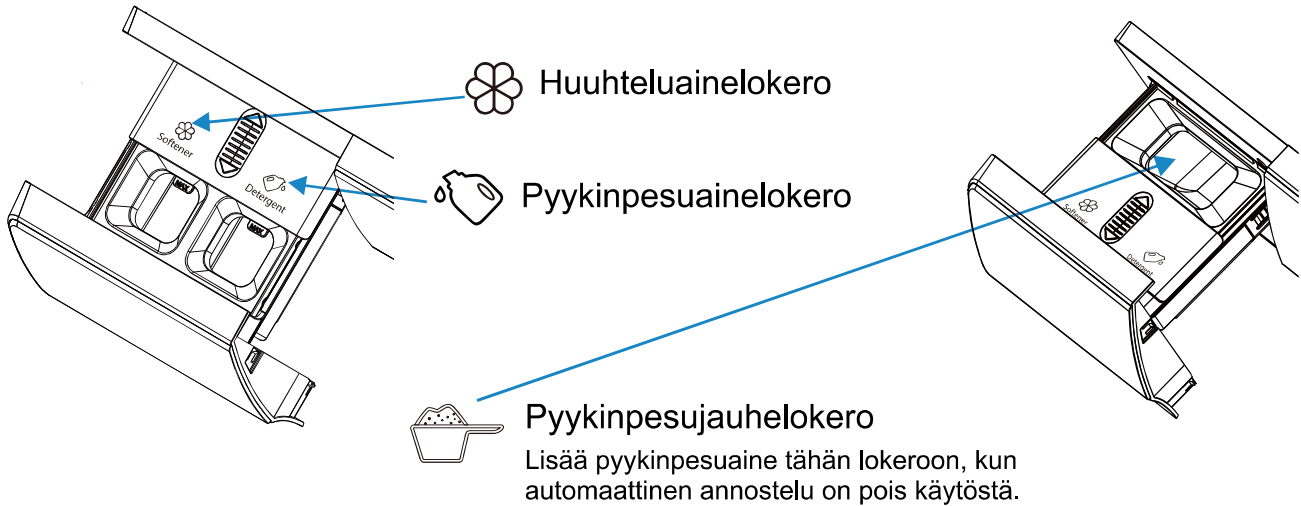
Älä käytä liuottimia tai vastaavia kemikaaleja (tinneriä, tärpättiä, bensiiniä jne.)!

Älä lisää kovettunutta ja paakkuuntunutta jauhemaista pyykinpesuainetta pyykinpesuaineen annostelijaan, sillä tämä voi tukkia koneen putket.

Korkeampi linkousnopeus jättää pyykit vähemmän kosteiksi. On siis taloudellisempaa ja nopeampaa käyttää kuivuria.

Veden kovuus	Kovuustasot			
	°dH (°N)	mmol/L	°fH (°F)	p.p.m.
1 – pehmeä	< 8,4	< 1,5	< 15	< 150
2 – normaali	8,4 - 14	1,5 - 2,5	15 - 25	150 - 250
3 – kova	> 14	> 2,5	> 25	> 250

☼ Tarkasta veden kovuustiedot paikalliselta vesilaitokselta.



- ☼ Älä lisää pesuainetta/huuhteluainetta yli MAX-merkin. Voit valita automaattisen annostelun tai lisätä pyykinpesuainetta manuaalisesti.
- ☼ Pyykinpesujauheen lisäämiseksi manuaalisesti suosittelemme sen lisäämistä juuri ennen pesuohjelman käynnistämistä. Jos lisäät sen myöhemmin, varmista, että pesuainelokeron pesuaineosio on kuiva; muutoin jauhe saattaa kovettua ennen pesuohjelman käynnistymistä.
- ☼ Älä lisää lokeroon paakkuista pesujauhetta.
- ☼ Älä lisää pyykinpesuainetta manuaaliseen annosteluosioon, kun automaattinen annostelutoiminto on käytössä. Jos sinun tarvitsee lisätä pesujauhetta manuaalisesti, kytke ensin automaattinen annostelutoiminto pois päältä.

Pidä pyykinpesuaineet ja lisäaineet lasten ulottumattomissa.



# TAHRANPOISTOVINKIT

Ennen erityisten tahranpoistajien käyttämistä, kokeile vähemmän pinttynneiden tahrojen poistamiseen luonnollisia tapoja, jotka eivät vahingoita luontoa.

Nopea toiminta helpottaa tahrojen poistoa! Kastele tahra ja huuhtelee kylmällä (kädenlämpöisellä) vedellä – älä koskaan kuumalla vedellä!

Tahrat	Tahranpoisto
<b>Muta</b>	Kun tahra on kuiva, raaputa se ensin pois vaatteesta ennen konepesua. Jos tahra on pinttynyt, kastele se entsyymipohjaisella tahranpoistajalla ennen pesua. Jos tahra ei ole pinttynyt, poista se nestemäisellä pyykinpesuaineella tai jauhemaisella pyykinpesuaineella ennen pesua.
<b>Antiperspirantti</b>	Lisää pyykkiin nestemäistä pyykinpesuainetta ennen konepesua. Käytä tahranpoistajaa pinttynysiin tahroiin. Vaihtoehtoisesti voit käyttää pesuun happipohjaista valkaisuainetta.
<b>Tee</b>	Kastele tai huuhtelee pyykki kylmässä vedessä ja lisää tarvittaessa tahranpoistajaa.
<b>Suklaa</b>	Kastele tai huuhtelee pyykki kädenlämpöisellä saippuavedellä. Lisää sitten sitruunamehua ja huuhtelee.
<b>Muste</b>	Lisää tahraan tahranpoistajaa ennen konepesua. Voit myös käyttää denaturoitua alkoholia. Käännä vaate nurinperin ja aseta paperipyyhe tahran alle. Levitä alkoholia tahran taustapuolelle. Tämän jälkeen huuhtelee vaate huolellisesti.
<b>Huopatussit</b>	Ohenna tärkkelystä vedessä ja levitä sitä tahraan. Kun se on kuivunut, raaputa se pois harjalla; pese vaate koneessa.
<b>Vauvanruoka</b> (virtsa, muta, ruokatahrat)	Ennen konepesua kastele tahrat kädenlämpöisellä vedellä ja anna kuivua vähintään puoli tuntia. Entsyymipohjainen tahranpoistaja helpottaa tahrojen poistoa.
<b>Nurmikko</b>	Ennen konepesua kastele pyykki entsyymipohjaisella tahranpoistajalla. Nurmikotahrat voidaan myös poistaa liottamalla (noin tunti) laimennetussa sitruunamehussa tai väkiviinaetikassa.
<b>Kananmunat</b>	Kastele vaate entsyymipohjaisella tahranpoistajalla. Kastele kylmällä vedellä vähintään 30 minuuttia, tai muutama tunti, jos tahra on pinttynyt. Pese sitten koneessa.
<b>Kahvi</b>	Kastele vaate suolavedellä. Jos tahra ei ole tuore, kastele se glyseriinin, ammoniakkin ja alkoholin seoksella.
<b>Kenkälankki</b>	Levitä tahraan ruokaöljyä ja huuhtelee.

<b>Tahrat</b>	<b>Tahranpoisto</b>
<b>Veri</b>	Tuore tahra – huuhtele vaate kylmällä vedellä ja pese koneessa. Kuivunut tahra – kastele vaate entsyymipohjaisella tahranpoistajalla. Pese sitten koneessa. Jos tahra ei irtoa, yritä poistaa se vaatteelle soveltuvalla valkaisuaineella.
<b>Liima, purukumi</b>	Aseta vaate pussiin ja anna sen olla pakastimessa, kunnes tahra kovettuu. Irrota tahra tylsällä veitsellä. Ohenna tahraa esipuhdistavalla tahranpoistajalla ja huuhtele huolellisesti. Pese sitten koneessa.
<b>Meikki</b>	Käytä esipesuun tahranpoistajaa; pese sitten koneessa.
<b>Voi</b>	Lisää tahraan tahranpoistajaa ennen konepesua. Huuhtele sitten kuumalla vedellä (niin kuumalla kuin vaate kestää).
<b>Maito</b>	Kastele vaate entsyymipohjaisella tahranpoistajalla. Liota vähintään 30 minuuttia, tai muutama tunti, jos tahra on pinttynyt. Pese sitten koneessa.
<b>Hedelmämehu</b>	Levitä tahraan suolan ja veden seosta. Odota hetki ja huuhtele. Voit myös levittää tahraan ruokasoodaa, väkiviinaetikkaa tai sitruunamehua ennen konepesua. Käytä vanhoihin tahroihin glyseriiniä ja huuhtele 20 minuutin jälkeen kylmällä vedellä. Pese sitten koneessa.
<b>Viini</b>	Liota pyykkiä kylmässä vedessä vähintään 30 minuuttia. Käytä myös tahranpoistajaa. Pese sitten koneessa.
<b>Vaha</b>	Laita vaate pakastimeen, kunnes vaha kovettuu. Raaputa se sitten irti. Aseta paperipyöhe tahran päälle ja irrota jäljelle jäänyt vaha kuumentamalla sitä silitysraudalla, kunnes paperi imee vahan.
<b>Hiki</b>	Hiero nestemäistä pyykinpesuainetta tahraan huolellisesti ennen konepesua.
<b>Purukumi</b>	Laita vaate pakastimeen, kunnes purukumi kovettuu. Raaputa se sitten irti. Pese sitten koneessa.

# HÄVITTÄMINEN

**Pakkaus** on valmistettu ympäristöystävällisistä materiaaleista, jotka voidaan kierrättää, hävittää tai tuhota vaarantamatta ympäristöä. Pakkausmateriaalit on merkitty tämän osalta.



**Symboli** tuotteessa tai sen pakkauksessa kertoo, että tuotetta ei saa hävittää kotitalousjätteen mukana. Vie tuote paikalliseen sähkö- ja elektroniikkalaiteromun kierrätyspisteeseen.

Kun kone **hävitetään** käyttökänsä päätyttyä, poista kaikki virtajohdot ja riko oven salpa ja kytkin lasten turvallisuuden varmistamiseksi.

Laitteen merkinnät ovat Euroopan WEEE-direktiivin mukaiset.

Tuotteen oikeanlainen **hävittäminen** auttaa ehkäisemään negatiivisia vaikutuksia ympäristölle ja ihmisten terveydelle, joita voisi syntyä tuotteen väärälaisesta hävittämisestä. Saat lisätietoa jätteiden hävittämisestä ottamalla yhteyttä Asianmukaiseen kunnalliseen jätelaitokseen, jätehuoltoon tai liikkeeseen, josta ostit tuotteen.

## TYYPILLINEN VIRRANKULUTUS

### Pesuohjelman ohjeet

1. "Eco 40-60" ohjelma pesee tavallisen likaiset puuvillavaatteet, joiden pesumerkinnät sallivat pesemisen 40-60°C:ssa. Tämä on yhdenmukainen EU:n Ecodesign-standardin kanssa.
2. Virrankulutus virta pois kytkettynä on 0,49 W.
3. Alhaisen virrankulutuksen pesuohjelmat on yleensä niitä, joissa on alhaisempi veden lämpötila ja pidempi ohjelman kesto.
4. Koneen täyttäminen valitun pesuohjelman suositusten mukaisesti säästää energiaa ja vettä.
5. Käytä pyykinpesuainetta, huuhteluainetta ja muita lisäaineita oikein. Älä käytä liikaa pesuainetta. Tämä voi heikentää pesutulosta.
6. Koneen säännöllinen puhdistus voi ehkäistä kalkin muodostumista.
7. Linkousnopeus vaikuttaa koneen äänitasoon ja pyykkeihin jäävään kosteuteen: korkeampi linkousnopeus jättää pyykki vähemmän kosteiksi, mutta melutaso on korkeampi.
8. Tuotetiedot ja QR-koodi löytyvät tyyppikilvestä, ja tuotteen rekisteröintitiedot löytyvät skannaamalla QR-koodi.
9. Katso vakio-ohjelmien tiedot alla olevasta taulukosta.


Pesuohjelma	Valittu lämpötila (°C)	Mitoituskapasiteetti (kg)	Rummun maksimilämpötila (°C)	Ohjelman kesto (h:min)	Energiankulutus (kWh/pesukerta)	Vedenkulutus (litraa/pesukerta)	Jäljelle jäävä kosteus (%)	Maksimiliin-kousnopeus (kierrosta/min)
Eco 40-60 täysi koneellinen	—	10	39	3:48	1,020	65,0	52,50	1400
Eco 40-60 puolikas koneellinen	—	5	29	2:48	0,430	50,0	52,50	1400
Eco 40-60 1/4 koneellinen	—	2,5	24	2:20	0,210	30,0	52,50	1400
Pesu & kuivaus täysi koneellinen	—	6	29	10:30	3,600	102,0	1,10	1400
Pesu & kuivaus puolikas koneellinen	—	3	26	7:10	2,300	70,0	0,40	1400
20°C	20	10	20	1:50	0,200	85,0	51,00	1400
Sekapyykki	40	5	38	1:58	0,750	69,0	45,00	1400
Pika15'	40	1	38	0:30	0,330	22,0	55,00	800
Puuvilla	60	10	55	3:29	1,600	85,0	51,00	1400

Muiden kuin "Eco 40-60"- ja "Pesu & kuivaus" -ohjelmien ilmoitetut arvot ovat vain viitteellisiä.

**HUOMAUTUS:** Valittaessa "Pesu & kuivaus" -ohjelma koko prosessi kestää noin 10 tuntia, mutta näytöllä näkyy kolmen numeron esittämismuodon takia 9:59.

## VÄHÄVIRTAINEN VALMIUSTILA

 Maksimi- tai nimelliskapasiteetti koskee pyykkiä, joka on valmisteltu IEC 60456 -standardin mukaisesti.

 **Koska pyykin tyyppi ja määrä, linkous, virtalähde, lämpötila ja kosteus ja muut tekijät voivat vaihdella, pesuohjelman kesto ja virrankulutus voivat poiketa taulukossa esitetyistä arvoista.**

*Pidätämme oikeuden tehdä muutoksia näihin käyttöohjeisiin ja päivittää niitä.*

WD GORENJE  
10/6kg-1400

2323423-X08061941A