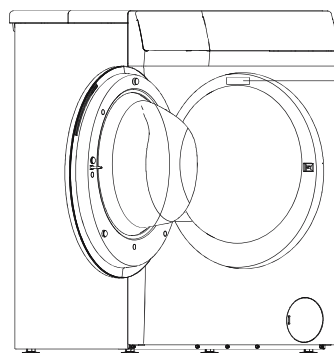


Wi-Fi instruktioner

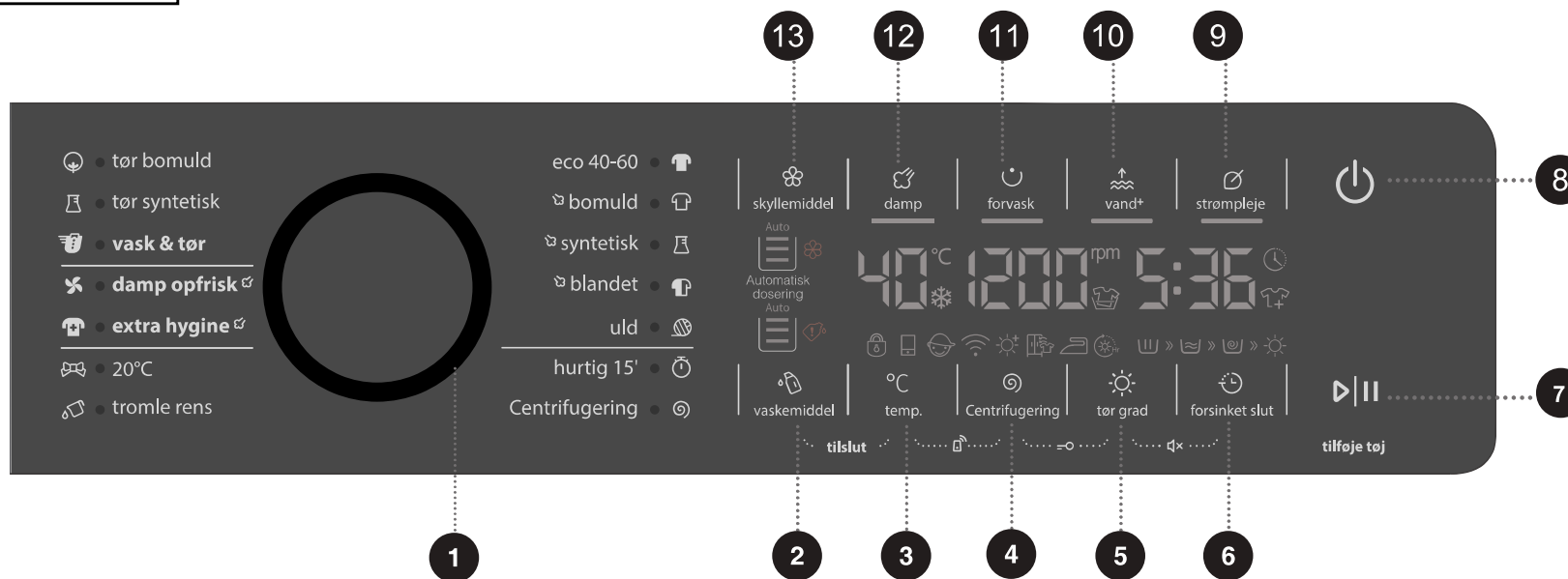


Scan QR-koden for at downloade APP'en



Klistermærke på modellen

Kontrolpanel




[Hvordan aktiveres Wi-Fi-funktionen?]


1. Tryk på Tænd/sluk-knappen (8) for at tænde for maskinen.
2. Tryk på [vaskemiddel] og [temp.] sammen i 3 sekunder for at aktivere Wi-Fi-funktionen.
3. Tryk længe på [temp.], og du vil se "BON" på displayet.
4. Efter trin 1-3 er din maskine klar til at oprette forbindelse til netværket. Nu kan du følge vejledningen om de næste trin.
5. Ellers kan du slukke for maskinen og starte fra første trin.
6. Tryk og hold [temp.] og [Centrifugering] nede i 3 sekunder for at tænde for fjernbetjeningsmodulet.

[2 måder at tilslutte min maskine til APP'en]

Forbindelse via Bluetooth: (aktivér Bluetooth først).

1. Når du har registreret dig og logget ind på din mobile enhed, skal du klikke på "Tilføj apparater" for at starte.
2. Vælg "Vaskemaskine".
3. Scan QR/SN-koden på apparatet, eller du kan indtaste AUID/SN-KODEN manuelt. Hvis stregkoden ikke kan findes, skal du klikke på  "Hjælp"-ikonet.
4. Klik på "Konfigurer apparat".
5. Læs vejledningen, og klik på "Næste".
6. Begynd at søge efter nye apparater.
7. Vælg dit apparat.
8. Vælg din Wi-Fi, indtast adgangskoden, og nu kan du styre apparaterne gennem APP'en.

Brug uden Bluetooth:

1. Når du har registreret dig og logget ind på din mobile enhed, skal du klikke på "Tilføj apparater" for at starte.
2. Vælg "Vaskemaskine".
3. Scan QR/SN-koden på apparatet, eller du kan indtaste AUID/SN-KODEN manuelt. Hvis strekkoden ikke kan findes, skal du klikke på  "Hjælp"-ikonet.
4. Klik på "Konfigurer apparat".
5. Læs vejledningen, og klik på "Næste".
6. Læs vejledningen, og klik på "Indstillinger", og vælg derefter Wi-Fi "HIS-XX-XXXXX".
7. Gå tilbage til APP'en. Vælg din Wi-Fi, indtast adgangskoden, og nu kan du styre apparaterne gennem APP'en.

[Binding af flere brugere]

1. Tryk på Tænd/sluk-knappen (8) for at tænde for maskinen.
2. Tænd for Wi-Fi-kontakten, og aktiver Wi-Fi-modulet.
3. Tryk på damp (12) og forvask (11) sammen i 3 sekunder, og du vil se "BON" på displayet. Enheden går i bindingstilstand.
4. Du kan binde ét apparat til flere mobile enheder.

[Fjern binding af alle]

1. Tryk på Power-knappen (8) for at tænde for maskinen.
2. Tænd for Wi-Fi-kontakten, og aktiver Wi-Fi-modulet.
3. Tryk på vand⁺ (10) og forvask (11) sammen i 3 sekunder. Du vil se "C-B" på displayet.
4. Sluk for maskinen, og så kan du binde nye brugere. Bemærk: efter afbinding skal apparatet slukkes; ellers vil afbinding ikke lykkes.

[Bemærk]

Maskinen vil overtage Wi-Fi-modulindstillingerne for den sidste bruger, når den tændes manuelt. Fabriksindstillingerne for Wi-Fi-modulet er slået fra.