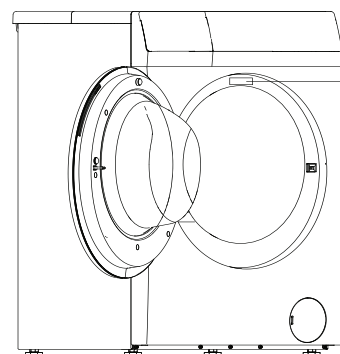


Pokyny k distribučnímu systému Wi-Fi

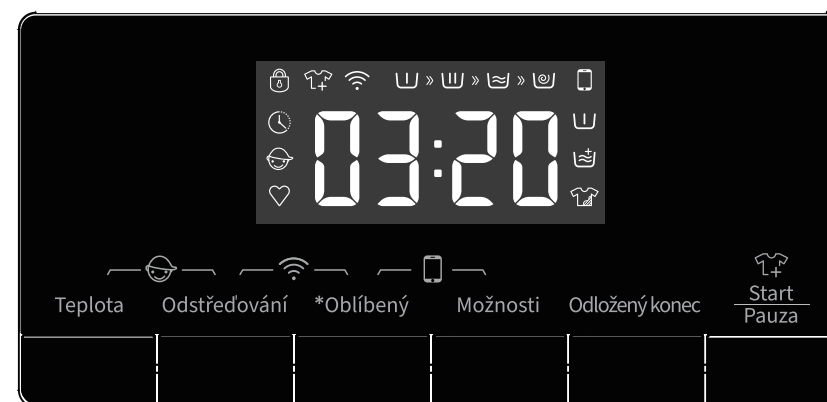
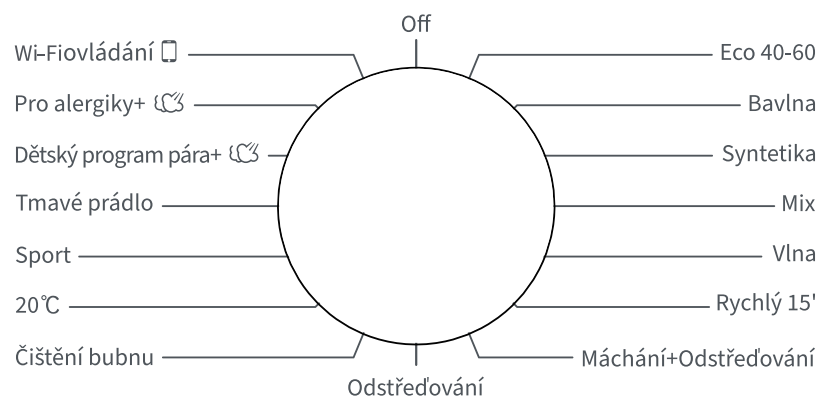


Naskenujte QR kód a stiahnite si aplikáciu



Nálepka s modelom

Ovládací panel




*Pro obnovení programu podržte po dobu 3 sekund.

[Ako aktivovať funkciu Wi-Fi?]


1. Otočte gombík na program [wi-fi ovládání].
2. Funkciu Wi-Fi aktivujete súčasným stlačením tlačidiel [Odstřed'ování] a [Oblíbený] počas 3 sekúnd.
3. Stlačte a podržte tlačidlo [Teplota] a na displeji sa zobrazí BON.
4. Po vykonaní krokov 1-3 je vaše zariadenie pripravené na pripojenie k internetu a potom môžete postupovať podľa návodu na ďalšej strane.
5. V opačnom prípade môžete zariadenie vypnúť a začať od prvého kroku.
6. Stlačte súčasne a podržte 3 sekundy tlačidla [Oblíbený] a [Možnosti], aby ste zapli modul diaľkového ovládania.

[2 spôsoby pripojenia môjho počítača k aplikácii?]

Pripojenie cez Bluetooth: (najskôr musíte aktivovať Bluetooth)

1. Po registrácii a prihlásení kliknite na Pridať spotrebiče.
2. Vyberte práčku.
3. Naskenujte QR/BAR kód na spotrebiči alebo môžete AUID/SN KÓD zadať manuálne. Ak nemôžete nájsť čiarový kód, kliknite na ikonu „Pomocník“ .
4. Kliknite na Nastaviť zariadenie.
5. Prečítajte si príručku, na obsluhu zariadenia postupujte podľa návodu k rozhraniu telefónu a potom kliknite na tlačidlo Ďalej.
6. Začnite hľadať nové spotrebiče.
7. Vyberte spotrebič, ktorý potrebujete.
8. Vyberte si svoju domácu sieť Wi-Fi, zadajte heslo a môžete ovládať spotrebiče cez aplikáciu.

Bez použitia Bluetooth:

1. Po registrácii a prihlásení kliknite na Pridať spotrebiče.
2. Vyberte práčku.
3. Naskenujte QR/BAR kód na spotrebiči alebo môžete AUID/SN KÓD zadať manuálne. Ak nemôžete nájsť čiarový kód, kliknite na ikonu „Pomocník“ .
4. Kliknite na Nastaviť zariadenie.
5. Prečítajte si príručku, na obsluhu zariadenia postupujte podľa návodu k rozhraniu telefónu a potom kliknite na tlačidlo Ďalej.
6. Prečítajte si pokyny a kliknite na položku Nastavenia, potom vyberte položku Wi-Fi „HIS-XX-XXXX“.
7. Vráťte sa, prosím, do aplikácie, vyberte si svoju domácu sieť Wi-Fi, zadajte heslo a môžete ovládať spotrebiče cez aplikáciu.

[Pripojenie viacerých používateľov]

1. Otočte gombík na program [wi-fi ovládání].
2. Zapnite prepínač WiFi a povoľte modulu WiFi normálne pripojenie k sieti.
3. Stlačte súčasne [Odstřed'ování] a [Možnosti] a podržte 3 sekundy, na displeji sa zobrazí „BON“. Zariadenie prejde do stavu pripojenia.
4. Jeden spotrebič môže byť pripojený k viacerým domácnostiam.

[Odpojit' všetko]

1. Otočte gombík na program [wi-fi ovládání].
2. Zapnite prepínač Wi-Fi a povoľte modulu Wi-Fi normálne pripojenie k sieti.
3. Stlačte súčasne a podržte 3 sekundy [Odstřed'ování] a [Odložený konec], na displeji sa zobrazí „C-B“.
4. Vypnite a potom zapnite, aby sa noví používatelia mohli spárovať. Poznámka: po zrušení párovania musí byť spotrebič vypnutý, inak sa zrušenie párovania nepodarí.

[Poznámka]

Pri manuálnom zapnutí zariadenia zostanú aktívne nastavenia modulu Wi-Fi zadane posledným používateľom. Továrnske nastavenia modulu WiFi sú vypnuté.