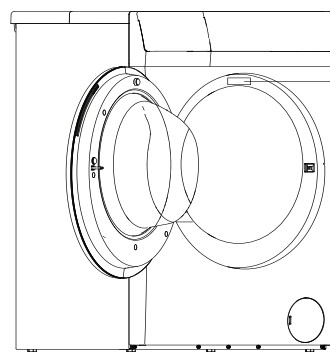


## Pokyny k distribučnímu systému Wi-Fi

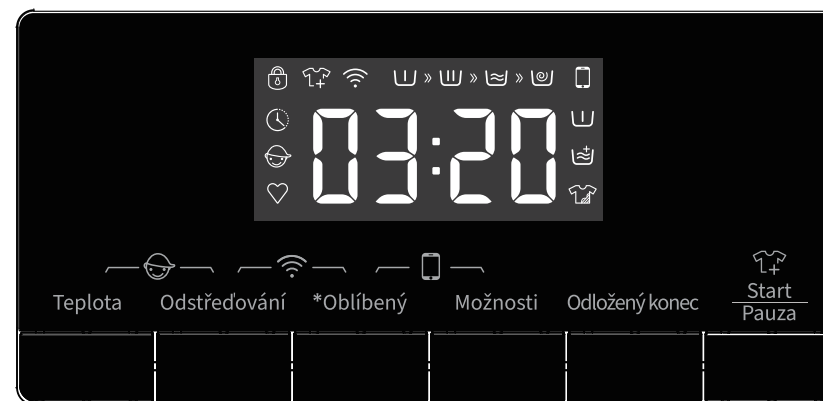
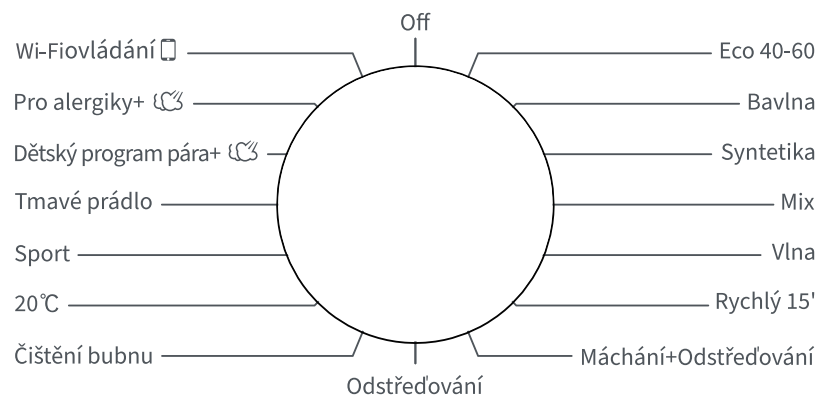


Naskenujte QR kód a stáhněte si aplikaci



Nálepka pro shodu s modelem

## Ovládací panel




\*Pro obnovení programu podržte po dobu 3 sekund.

## [Jak aktivovat funkci WiFi?]


1. Otočte knoflíkem na program [wi-fi ovládání].
2. Stisknutím tlačítek [Odstřed'ování] a [Oblíbený] na 3 sekundy současně aktivujte funkci Wi-Fi.
3. Dlouze stiskněte [Teplota] a na displeji se zobrazí BON.
4. Po provedení kroku 1-3 je přístroj připraven k připojení k internetu a poté můžete postupovat podle návodu na další straně.
5. V opačném případě můžete stroj vypnout a začít od prvního kroku.
6. Stisknutím a podržením tlačítek [Oblíbený] a [Možnosti] po dobu 3 s zapnete modul dálkového ovládání.

## [2 způsoby připojení stroje k aplikaci?]

**Připojte se prostřednictvím Bluetooth: (nejprve musíte aktivovat modrý zub).**

1. Po registraci a přihlášení klikněte na tlačítko Add appliances (Přidat spotřebiče) a začněte.
2. Vyberte možnost Pračka.
3. Naskenujte QR/BAR kód na spotřebiči nebo můžete zadat AUID/SN KÓD ručně. Pokud čárový kód nelze vyhledat, klikněte na ikonu  „Nápověda“.
4. Klepněte na tlačítko Nastavit spotřebič.
5. Přečtěte si průvodce, postupujte podle průvodce telefonním rozhraním pro ovládání spotřebiče a poté klikněte na tlačítko Další.
6. Spusťte vyhledávání nových spotřebičů.
7. Vyberte spotřebič, který potřebujete.
8. Vyberte vlastní domácí Wi-Fi, zadejte heslo a můžete ovládat spotřebiče prostřednictvím aplikace.

## **Bez použití technologie Bluetooth:**

1. Po registraci a přihlášení klikněte na tlačítko Add appliances (Přidat spotřebiče) a začněte.
2. Vyberte možnost Pračka.
3. Naskenujte QR/BAR kód na spotřebiči nebo můžete zadat AUID/SN KÓD ručně. Pokud čárový kód nelze vyhledat, klikněte na ikonu  „Nápověda“.
4. Klepněte na tlačítko Nastavit spotřebič.
5. Přečtěte si průvodce, postupujte podle průvodce telefonním rozhraním pro ovládání spotřebiče a poté klikněte na tlačítko Další.
6. Přečtěte si průvodce a klikněte na tlačítko Nastavení a poté vyberte Wi-Fi „HIS-XX-XXXXXX“.
7. Vraťte se zpět do aplikace a vyberte vlastní domácí Wi-Fi, zadejte heslo a můžete ovládat spotřebiče prostřednictvím aplikace.

## **[Vazba na více uživatelů]**

1. Otočte knoflíkem na program [wi-fi ovládání].
2. Zapněte přepínač WiFi a povolte normální připojení modulu Wi-Fi k síti.
3. Stiskněte současně tlačítka [Odstřed'ování] a [Možnosti] na dobu 3 s, a na displeji se zobrazí „BON“. Zařízení přejde do stavu propojení.
4. Jeden spotřebič může být vázán na více domácností.

## **[Zrušit vazbu všech]**

1. Otočte knoflíkem na program [wi-fi ovládání].
2. Zapněte přepínač Wi-Fi a povolte normální připojení modulu Wi-Fi k síti.
3. Stiskněte současně tlačítka [Odstřed'ování] a [Odložený konec] na dobu 3 sekund a na displeji se zobrazí „C-B“.
4. Vypněte a poté zapněte pro spárování nových uživatelů. Poznámka: po zrušení vazby musí být spotřebič vypnutý, jinak se zrušení vazby nezdaří.

## **[Poznámka]**

Při ručním zapnutí zůstane přístroj v nastavení modulu Wi-Fi posledním uživatelem. Výchozí tovární nastavení modulu WiFi je vypnuto.